

ICBNdi 5123

Combinado integrable con BioFresh y NoFrost

◇ Plus



Aparato empotrable

LIEBHERR

ICBNdi 5123

Combinado integrable con BioFresh y NoFrost

◇ Plus

↑
178
↓



G Made
in Germany



Tipo	Puerta fija / Aparato integrable
Clase de eficiencia energética	D
Consumo eléctrico 365 días/24h	207 / 0,567 kWh
Volumen total	244 l¹
Capacidad útil	Refrigerador: 103,3 l / BioFresh: 70,9 l / Congelador: 70 l
Nivel de ruido	34 dB(A)
Clase climática	SN-ST (+10 °C a +38 °C)
Dimensiones de apertura en cm (alto / ancho / fdo.)	177,2-178,8 / 56-57 / mins. 55
Controles	
Tipo de mando	Pantalla táctil monocromática con panel Touch Pantalla digital de temperatura para frigorífico y congelador
Interface	SmartDeviceBox incluido
Alarma de la puerta	visual y acústica
Alarma en caso de fallo	visual y acústica
Frigorífico	
Ventilador	PowerCooling con filtro de carbón activo FreshAir
Contrapuerta	Estantes de plástico en la contrapuerta, Bandeja para huevos, FlexCube
Estante botellero	Estante botellero
Iluminación	Iluminación de techo LED
Cajones BioFresh	2 BioFresh-Safes sobre guías telescópicas, 1 cajón para frutas y verduras y 1 cajón para carnes, embutidos y quesos
Congelador	
Número de estrellas	****
Iluminación	-
Guías telescópicas	3 cajones, VarioSpace
Capacidad congeladora en 24 horas	6 kg
Tiempo de almac. en caso d.	9 h
Bandeja de cubitos	1
Ventajas de la dotación	
Sentido de apertura de puerta	Bisagra de la puerta reversible
Junta de la puerta reemplazable	sí
EAN-Nr.	4016803115014

¹ Conforme al Reglamento UE 2019/2016, indicamos el volumen total como número entero (redondeado) y el volumen de los compartimentos de congelación y de conservación fresca de alimentos, con una posición decimal.

Características



Cajón para conservación de frutas y verduras

Lechuga o fresas crujientes: los alimentos más delicados se merecen un sitio especial para seguir estando frescos durante más tiempo: cajones BioFresh. En su cajón para conservación de frutas y verduras la temperatura ronda los 0 °C y, con la humedad del aire que reina dentro, gracias a su cierre hermético, la fruta y la verdura sin envasar se sienten especialmente bien. No tiene que ajustar nada.



Cajón para conservación de productos cárnicos y lácteos

¿Desea que el filete de ternera tierna o la leche fresca se conserven frescos más tiempo? Los cajones BioFresh se encargan de ello: en el cajón para conservación de productos cárnicos y lácteos, la temperatura ronda los 0 °C – condiciones de almacenamiento ideales también para los alimentos más delicados. Y lo mejor: todo está perfectamente ajustado de fábrica para su uso inmediato para mayor frescura durante más tiempo.



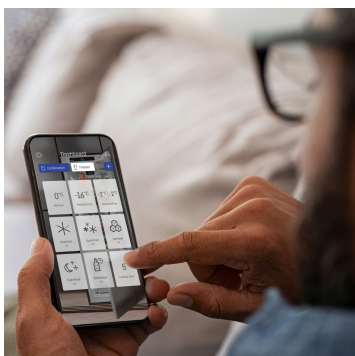
NoFrost

Cuando abre su congelador, desea ver alimentos congelados, y no hielo ni escarcha. NoFrost protege el congelador de la formación indeseada de escarcha, ya que esto consume mucha energía y puede resultar muy caro. NoFrost significa: no tener que volver a descongelar el congelador de forma laboriosa e invirtiendo mucho tiempo, lo que le deja tiempo para otras cosas y le permite ahorrar dinero.



DuoCooling

DuoCooling se encarga de que no se intercambie aire entre el compartimento congelador y el compartimento frigorífico gracias a dos circuitos de frío completamente separados. Los alimentos no se secan ni se transmiten olores. Y eso significa: tirar menos productos, comprar menos a menudo, ahorrar y disfrutar más.



SmartDeviceBox integrado

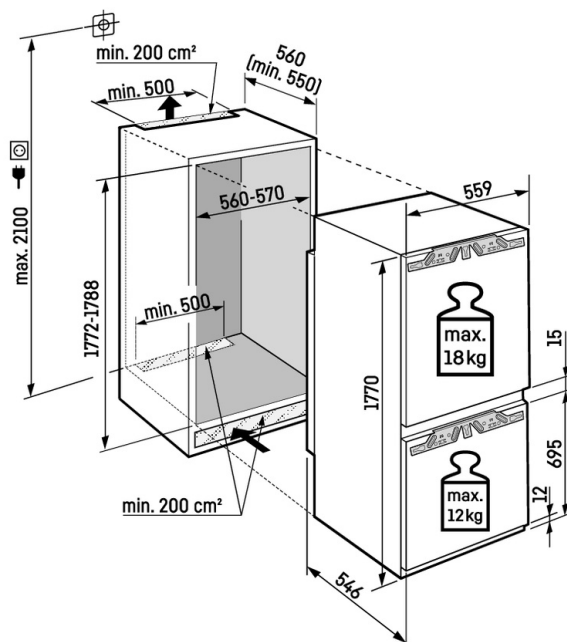
Su Liebherr está en la cocina pero, si lo desea, lo encontrará en Internet en todo momento: el SmartDeviceBox integrado abre la puerta a todas las ventajas de Smart Home. Solo tiene que enchufar su Liebherr, encenderlo y conectarlo con la red mediante su WiFi.



Pantalla táctil

Realmente sensible: mediante la pantalla táctil puede controlar su Liebherr de forma sencilla e intuitiva. Todas las funciones están ordenadas con claridad en la pantalla. Pulsando ligeramente con un dedo puede seleccionar funciones sin esfuerzo o verificar la temperatura actual de su frigorífico, por ejemplo.

Dibujo técnico



Peso máximo por puerta de armario:
Compartimento frigorífico: 18 kg
Congelador: 12 kg

Los productos y sus datos se especifican con fines publicitarios. Liebherr se reserva el derecho a realizar modificaciones sin previo aviso. En caso de que las dimensiones, especificaciones y rendimiento reales del aparato sean de importancia crítica, le recomendamos que compruebe las instrucciones de instalación que acompañan al aparato en cuestión. Liebherr no se hace responsable de posibles daños. (24.02.2026)

