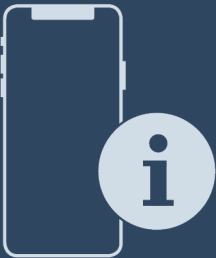




使用说明

Quality, Design and Innovation



home.liebherr.com/fridge-manuals





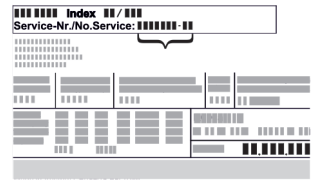



LIEBHERR

内容

1	一般安全提示	3
2	设备一览	3
2.1	发货范围.....	3
2.2	冰箱和装备一览.....	4
2.3	SmartDevice.....	4
2.4	设备的使用范围.....	4
2.5	一致性.....	4
2.6	REACH 法规定义下的 SVHC 物质.....	4
2.7	EPREL 数据库.....	4
2.8	备件.....	5
3	安放和连接	5
3.1	安装条件.....	5
3.2	冰箱尺寸.....	5
3.3	运输设备.....	5
3.4	拆开冰箱包装.....	6
3.5	更换门止挡.....	6
3.6	校准冰箱门.....	13
3.7	移除运输保险装置.....	13
3.8	安装门把手.....	13
3.9	安装防翻保险.....	14
3.10	放置冰箱.....	14
3.11	调整冰箱.....	14
3.12	安放多台设备.....	15
3.13	完成安放后.....	15
3.14	处理包装.....	15
3.15	将冰箱连接至电源.....	15
4	Touch & Swipe 显示屏工作原理	15
4.1	导航和符号说明.....	15
4.2	菜单.....	16
4.3	睡眠模式.....	16
5	投入使用	16
5.1	开启冰箱 (首次调试).....	16
6	存放	17
6.1	存放提示.....	17
6.2	存放示意图.....	17
7	节能	20
8	操作	20
8.1	操作和显示元件.....	20
8.1.1	状态显示器.....	20
8.1.2	显示符号.....	20
8.1.3	声音信号.....	21
8.2	冰箱功能.....	21
8.2.1	冰箱功能提示.....	21
8.2.2	关闭和开启冰箱.....	21
8.2.3	温度.....	21
8.2.4	陈列灯.....	21
8.2.5	HumiditySelect.....	22
8.2.6	SabbathMode.....	22
8.2.7	门锁.....	23
8.2.8	显示锁定.....	23
8.2.9	访问码.....	24
8.2.10	提醒.....	25
8.2.11	语言.....	25
8.2.12	温度单位.....	26
8.2.13	显示亮度.....	26
8.2.14	Alarm Sound.....	26
8.2.15	Key Sound.....	26
8.2.16	WLAN.....	27
8.2.17	冰箱信息.....	28
8.2.18	软件.....	28
8.2.19	门开警报.....	28
8.2.20	恢复出厂设置.....	28
8.3	信息.....	29
8.3.1	警告.....	29
8.3.2	提醒.....	30
9	装备	30
9.1	安全锁.....	30

9.2	描述标签.....	30
9.3	描述标签.....	30
10	维护	30
10.1	FreshAir 活性炭过滤器.....	30
10.2	清洁冰箱.....	31
11	客户帮助	32
11.1	技术数据.....	32
11.2	运行噪音.....	32
11.3	技术故障.....	32
11.4	客户服务部门.....	33
11.5	铭牌.....	34
12	停机	34
13	废弃处理	34
13.1	设备废弃处理准备.....	34
13.2	以环保方式对设备进行废弃处理.....	34
14	产品中有害物质的名称及含量	35

制造商不断致力于各型号和品牌的进一步开发。所以请您理解，我们必须保留在样式、装备和技术上进行修改的权利。

符号	说明
	<p>阅读说明书</p> <p>为了了解您的新冰箱的所有优点，请仔细阅读本说明书中的提示。</p>
	<p>线上的补充信息</p> <p>您可通过扫描说明书封面上的二维码或在 home.liebherr.com/fridge-manuals 输入服务代号在线查看带有附加信息和其他语言版本的电子说明书。</p> <p>服务代号请参阅铭牌：</p>  <p style="text-align: right;">Fig. 例图</p>
	<p>检查冰箱</p> <p>检查所有部件是否有运输损坏。如有投诉，请您联系经销商或客户服务部。</p>
	<p>偏差</p> <p>本说明书适用于多个型号，可能存在偏差。仅适用于特定冰箱的段落用星号 (*) 标注。</p>
	<p>操作说明和操作结果</p> <p>操作说明用 ▶ 标注。</p> <p>操作结果用 ▷ 标注。</p>
	<p>视频</p> <p>在 Liebherr-Hausgeräte 的 YouTube 频道上有冰箱视频可供使用。</p>

开源许可证：

冰箱包含使用开源许可证的软件组件。所使用开源许可证的信息可以参见：home.liebherr.com/open-source-licences

本使用说明书适用于：		
WFbli 5041	WFbli 5241	WFbli 7741

1 一般安全提示

小心保管本使用说明，以便能够随时取用。

转让冰箱时，也请将使用说明转交给下一个用户。

请在使用前认真阅读使用说明，以便按规定、安全使用冰箱。始终遵循其中包含的指示、安全提示和警告提示。这对于安全、无故障安装和运行冰箱至关重要。

对使用者的危险：

- 儿童和有生理、心理或精神障碍，或者缺乏使用经验和相关知识的人，只有当有专人监管或指导他们安全使用冰箱，并获悉由此可能引起的危险时，方可操作此冰箱。儿童不得玩耍冰箱。儿童不得在无人监管的情况下清洁和维护冰箱。3-8岁的儿童可以为冰箱装货和卸货。在无人持续监管的情况下，小于3岁的儿童必须远离冰箱。
- 插座必须能够轻松接触到，以便能在紧急情况下快速将冰箱与电源断开。插座必须位于冰箱背部范围之外。
- 将设备与电源断开时，始终抓住插头。不要拉电缆。
- 出现故障时拔出电源插头或者关闭保险装置。
- 不要损坏电源连接线。不要使用损坏的电源连接线运行设备。
- 冰箱的修理和干预只能由客户服务人员或其他接受过培训的专业人员完成。
- 只能按使用说明的规定安装、连接以及清理设备。

火灾危险：

- 所含有的制冷剂（铭牌上说明）是环保的，但易燃。漏出的制冷剂可能自燃。
 - 不要损坏制冷回路的管道。
 - 不要在设备内使用火源。
 - 在设备内部不能使用电气设备（例如：蒸汽清洁设备、加热器、冰激淋机等等）。
 - 如果制冷剂泄漏：清除泄漏位置附近的明火或火源。使室内通风良好。通知客户服务部门。
- 请勿将易爆物品或装有可燃发酵剂的喷雾器，如丁烷、丙烷、戊烷等存放于设备内。根据印制的内容或火焰标志来识别出相应的喷雾器。可能溢出的气体会由于导致电气部件引起燃烧。
- 让燃烧的蜡烛、灯和其他有明火的物品远离设备，以避免设备着火。
- 酒精饮料或其它装有酒精的容器只能密封存放。可能溢出的酒精会由于电气部件引起燃烧。

坠落和翻倒危险：

- 不可将基座、抽屉、拉门等当作踏板使用或用作支撑。尤其是孩子必须遵守这一规定。

食物中毒的危险：

- 不要吃喝存放过久的食品。

冻伤、麻木和疼痛的危险：

- 避免皮肤长时间与冰冷的表面或冷藏/冰冻品接触或者采取保护措施，例如使用手套。

受伤和损坏危险：

- 热蒸汽会造成损坏。不要使用电气加热或蒸汽清洁设备，明火或除冰喷射装置进行除冰。
- 不要用尖利的物品除冰。

压伤危险：

- 在打开和关闭门时不得将手伸入铰链。手指可能挤伤。

设备上的符号：



符号位于压缩机上。该符号涉及压缩机中的油品并指明下列危险：油品被吞入或吸入呼吸道可能存在致命危险。该提示仅适用于回收利用过程。在正常运行过程中不存在任何危险。



此标识位于压缩机上，并用于标记可燃危险材料的危险。不要取下贴纸。



此贴纸或类似贴纸可能位于冰箱的背面。此类贴纸表明门和/或壳体中存在真空隔热板 (VIP) 或珍珠岩板。该提示仅适用于回收利用过程。不要取下贴纸。

请遵守警告提示和其他章节中的其他特别提示：

	危险	指出如果不加避免，将导致死亡或严重身体伤害的直接危险情况。
	警告	指出如果不加避免，可能导致死亡或严重身体伤害的危险情况。
	小心	指出如果不加避免，可能导致轻微或中度身体伤害的危险情况。
	注意	指出如果不加避免，可能导致物质损失的危险情况。
	提示	指出有用的说明和技巧。

2 设备一览

2.1 发货范围

检查所有部件是否有运输损坏。如有投诉，请联系经销商或客户服务部门。（参见 11.4 客户服务部门）

发货范围包括：

- 立式冰箱
- 装备（根据型号）
- 安装材料（根据型号）
- “Quick Start Guide”
- “Installation Guide”
- “Installation Guide”*
- 服务手册

2.2 冰箱和装备一览

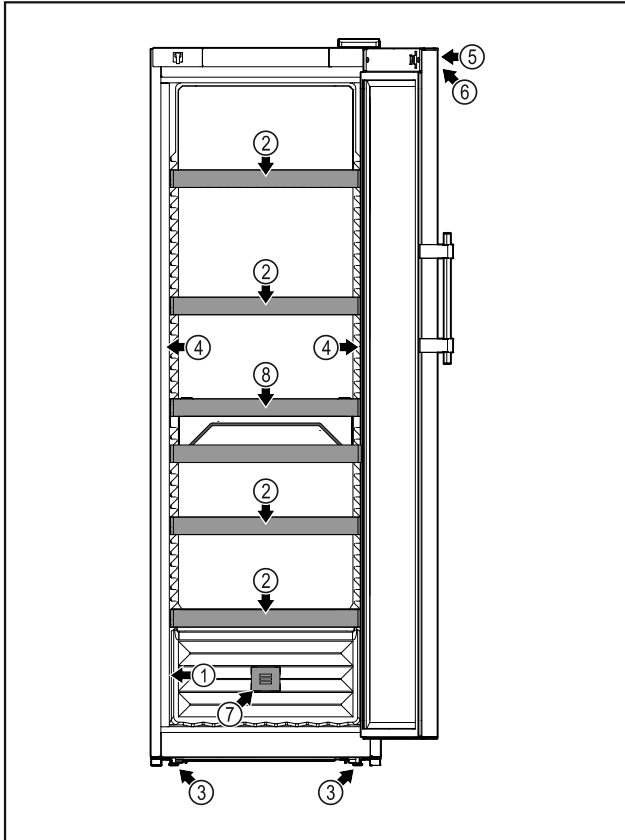


Fig. 1 例图

- | | |
|------------|---------------------|
| (1) 铭牌 | (5) 锁 |
| (2) 存放格栅 | (6) 操作元件和温度显示器 |
| (3) 垫脚 | (7) FreshAir 活性炭过滤器 |
| (4) 内部照明装置 | (8) 瓶篮 |

2.3 SmartDevice

SmartDevice 是您葡萄酒设备的联网解决方案。

如果您的设备支持 SmartDevice 或已为此做好准备，则可以将其快速、简单地接入到您的 WLAN 中。借助 SmartDevice 应用程序，可以从一个移动式终端设备上操作您的设备。在 SmartDevice 应用程序中为您提供了额外的功能和设置选项。

支持 SmartDevice 您的冰箱支持 SmartDevice。为了将您的设备与 WLAN 相连，您必须下载 SmartDevice 应用程序。



更多有关 SmartDevice 的信息：
smartdevice.liebherr.com

下载 SmartDevice 应用程序：



在安装并配置 SmartDevice 应用程序之后，您可以借助 SmartDevice 应用程序和设备功能 WLAN (参见 8.2.16 WLAN) 将冰箱接入 WLAN。

提示

在以下国家无法提供 SmartDevice 功能：俄罗斯、白俄罗斯、哈萨克斯坦。

2.4 设备的使用范围

规定使用

设备仅适合在家庭或类似于家庭的环境中用于红酒的存放。包括在下列情况中的使用

- 在私人餐厅，早餐店中；
- 在别墅、宾馆、旅店和其他宿营地中供客人使用；
- 在承办酒席时，和类似的批发服务。

此设备不适用于冷冻食品。

此设备不得用作内置设备。

不允许其他的使用方式。

可预见误用

严禁下列应用：

- 存放和冷却药品、血浆、实验室药物或符合医学产品准则 2007/47/EG 的物质和制品
- 在户外使用湿度很高
- 应用在具有爆炸危险的区域

违规使用该设备可能导致存放的物品损坏或腐烂。

气候等级

设备是根据气候等级设计用于在限制的环境温度下工作。铭牌上印有与您设备相关的气候等级。

提示

► 为保证无故障运行，遵守规定的环境温度。

气候等级	用于环境温度
SN	10 °C 至 32 °C
N	16 °C 至 32 °C
ST	16 °C 至 38 °C
T	16 °C 至 43 °C
SN-ST	10 °C 至 38 °C
SN-T	10 °C 至 43 °C

2.5 一致性

检查制冷剂循环是否密封。冰箱符合相关的安全规定以及相应的准则。

针对欧盟市场： 冰箱符合准则 2014/53/EU。

针对 GB 市场： 冰箱符合 Radio Equipment Regulations 2017 SI 2017 No. 1206。

欧盟符合性声明的全文可从以下网址获得：www.liebherr.com
BioFresh 抽屉符合 DIN EN 62552:2020 冷藏抽屉的要求。

2.6 REACH 法规定义下的 SVHC 物质

您可以通过以下链接检查您的设备是否包含 REACH 法规定义下的 SVHC 物质：home.liebherr.com/de/deu/de/liebherr-erleben/nachhaltigkeit/umwelt/scip/scip.html

2.7 EPREL 数据库

从 2021 年 3 月 1 日起，可以在欧洲产品数据库 (EPREL) 中查阅有关能效标签和生态设计要求的信息。点击以下链接 <https://eprel.ec.europa.eu/> 访问产品数据库。请您在此处输入型号标识。型号标识请查看铭牌。

2.8 备件

冰箱功能部件和可存放部件的备件可用期为 15 年。

3 安放和连接

3.1 安装条件

安放条件对确保冰箱安全、高效和无故障运行至关重要。

- 注意所有安全提示。
- 请注意安装位置和房间内的所处位置。



警告

安装不当会造成火灾危险!

- ▶ 安装冰箱时，请确保没有电源线被卡夹在冰箱下方。
- ▶ 安装冰箱时，不要接触插头或电源线。
- ▶ 在处于冰箱背面区域内的插座上不要连接任何设备。
- ▶ **不得**在冰箱背面放置和运行多个插座或配电板以及其他电子设备（例如：卤素变压器）。



警告

潮湿造成的火灾危险!

如果导电部件或电源连接线受潮，可能导致短路。

- ▶ 设备设计在封闭的室内使用。不要在室外或潮湿和喷溅水的区域运行设备。



警告

制冷剂和机油泄漏!

火灾。所含有的制冷剂是环保的，但易燃。所含机油也是易燃的。泄漏的制冷剂和油会在相应的高浓度下与外部热源接触时可能引燃。

- ▶ 不要损坏制冷剂回路或压缩机的管道。

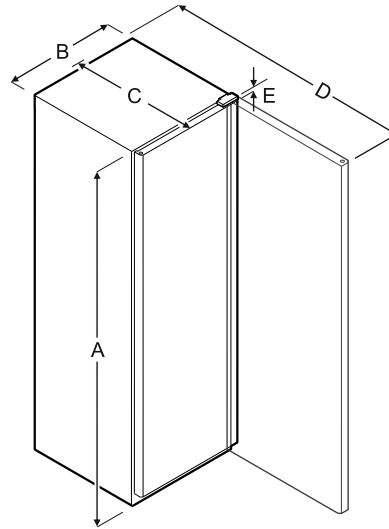
3.1.1 安装位置

- 最佳安装地点是干燥并且通风良好的室内空间。
- 如果安装在非常潮湿的环境中，冰箱的外面可能形成冷凝水。始终确保安装地点通风和排气良好。
- 冰箱中的制冷剂越多，冰箱所处的空间必须越大。较小空间中，发生泄漏时会产生可燃的气体空气混合物。每 8 g 制冷剂必须至少有 1 m³ 的放置空间。设备内部的铭牌上可以找到所含制冷剂的说明。
- 冰箱所处位置必须水平、平坦。

3.1.2 房间内的所处位置

- 请勿将设备安放在太阳直接照射的区域，或取暖器及同类装置旁边。
- 安装时，设备背面必须直接靠在墙壁上。
- 严禁在具有爆炸危险的区域内使用。

3.2 冰箱尺寸



	A	B	C	D	E
WFbli 5041	1684 mm	600 mm	763 mm	1323 mm	23 mm
WFbli 5241	1884 mm	600 mm	763 mm	1323 mm	23 mm
WFbli 7741	2044 mm	750 mm	763 mm	1473 mm	23 mm

A = 包含支脚 / 滚轮 / 铰链在内的冰箱高度

B = 不含把手的冰箱宽度

C = 不含把手的冰箱深度

D = 打开门时的冰箱深度

E = 铰链高度

3.3 运输设备



警告

玻璃破碎引起的受伤危险!

在大于 1500 m 的高地运输时门玻璃可能破裂。破裂的部分很尖利，可能引起严重伤害。

- ▶ 采取适当的保护措施。

3.3.1 运输冰箱进行首次开机

确保已满足下列前提条件:

- 冰箱已打包。
- 冰箱直立放置。
- ▶ 由两名人员运输设备。
- ▶ 拆开冰箱包装。(参见 3.4 拆开冰箱包装)

3.3.2 首次开机后运输冰箱

如果要在首次开机后再次运输或移动冰箱，则请注意以下说明。

确保已满足下列前提条件:

- 冰箱已清空。
- 冰箱直立放置。
- 确保不会意外开门。
- 确保拉出式滑架不会意外打开。
- ▶ 由两名人员运输设备。

运输后:

- ▶ 旋出冰箱的垫脚。
- ▶ 调整冰箱。

安放和连接

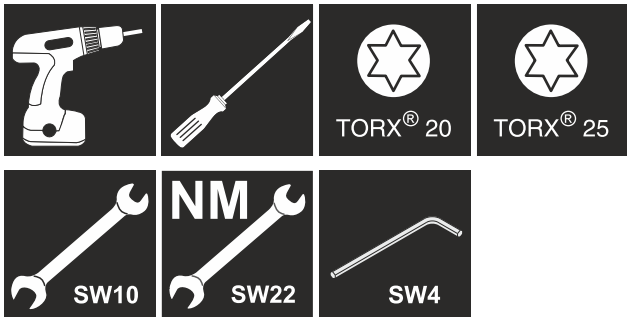
3.4 拆开冰箱包装

若冰箱在连接前损坏，请立即询问供货商。

- ▶ 检查冰箱和包装是否有运输损坏。如果您怀疑有任何损坏，请立即联系供货商。
- ▶ 取下冰箱背面和侧壁上所有妨碍正常安装或通风/排气的材料。
- ▶ 从设备上移除所有保护膜。请勿使用任何尖锐或锋利的物品！

3.5 更换门止挡

工具



警告

非专业人员进行门挡更换会导致受伤危险！

- ▶ 由专业人员更换门止挡。



警告

沉重的冰箱门会导致受伤危险和财产损失！

- ▶ 仅当您能承受住 25 kg 的重量时，才能进行改装。
- ▶ 只能由两个人一起进行改装。

注意

带电部件！

损坏电气元件。

- ▶ 更换门挡前，请拔下电源插头。

- ▶ 打开冰箱门。

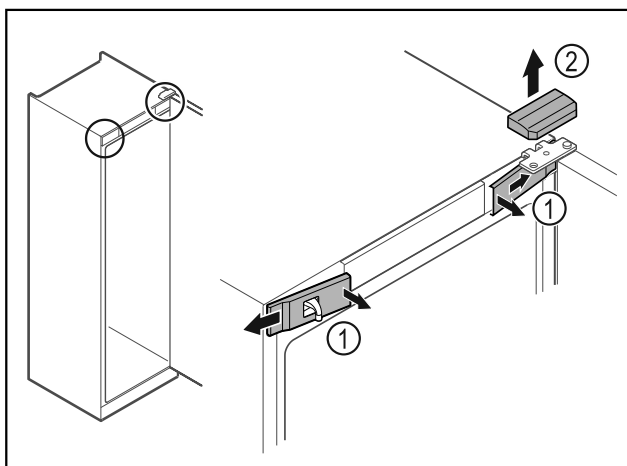


Fig. 2

- ▶ 从内侧松开前盖板 Fig. 2 (1)并移到一旁。
- ▶ 朝上取下上盖板 Fig. 2 (2)。

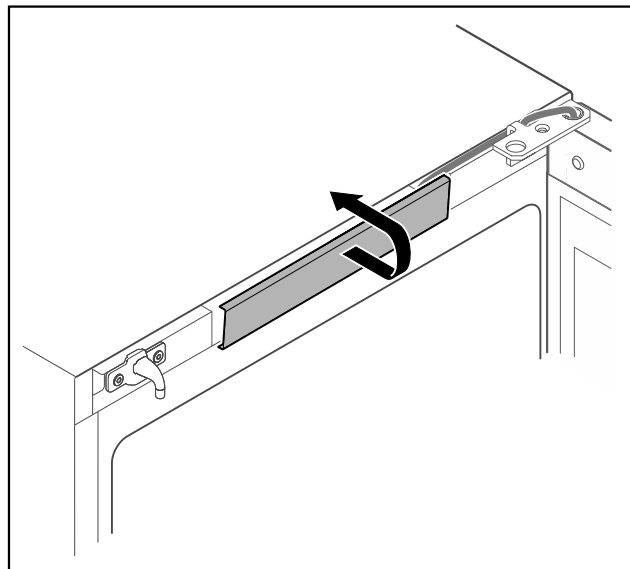


Fig. 3

- ▶ 松开并取下中间盖板。

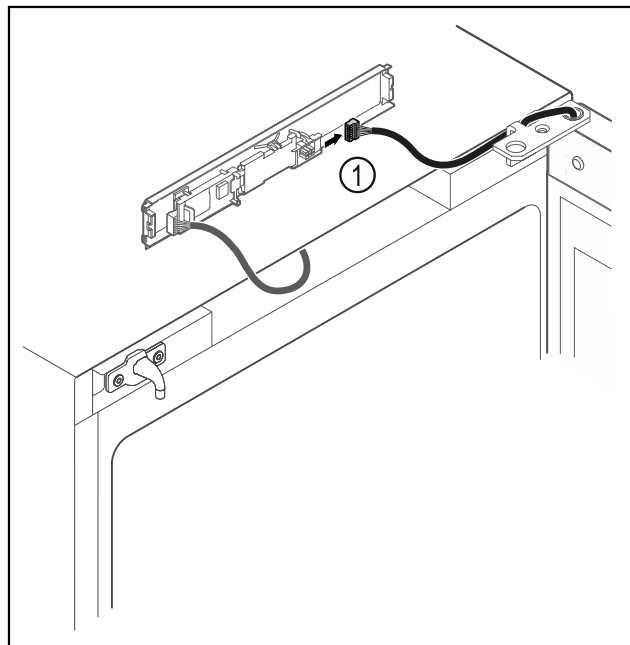


Fig. 4

- ▶ 从电路板上拔下插头 Fig. 4 (1)。

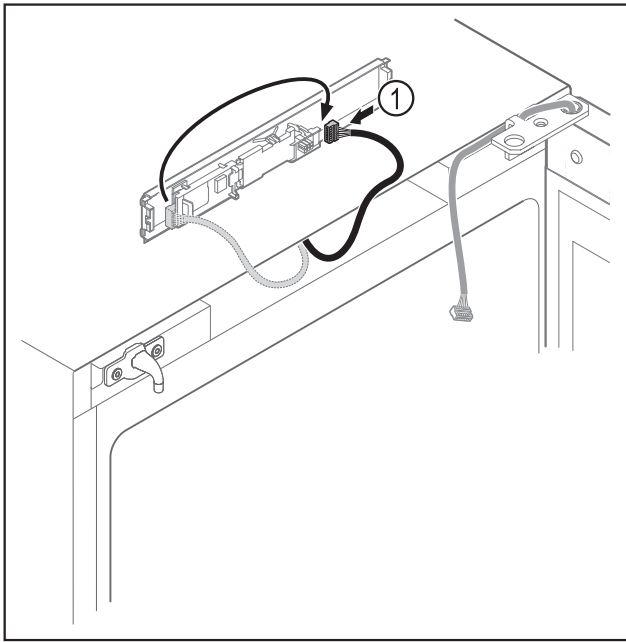


Fig. 5

- ▶ 将插头 Fig. 5 (1) 换插到电路板上。

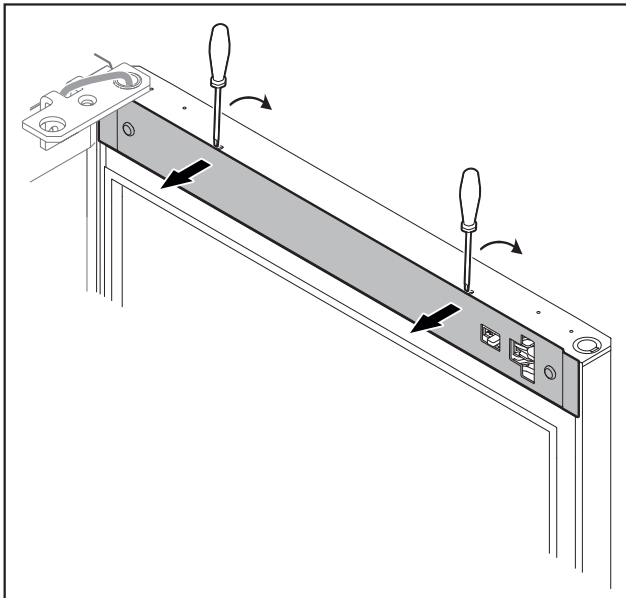


Fig. 6

- ▶ 使用小型螺丝刀松开并取下盖板。

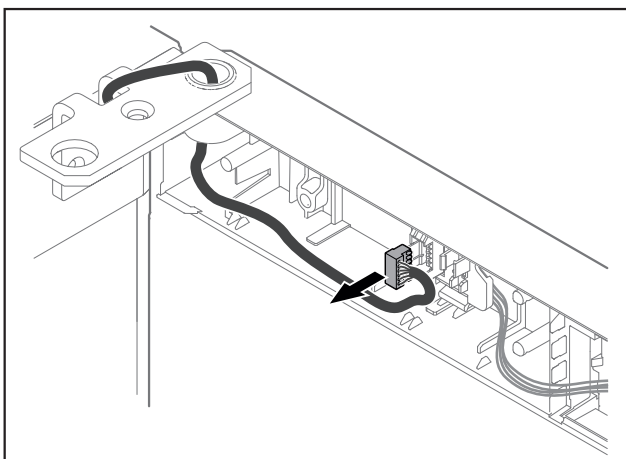


Fig. 7

- ▶ 从插头架中移除插头。

-或-

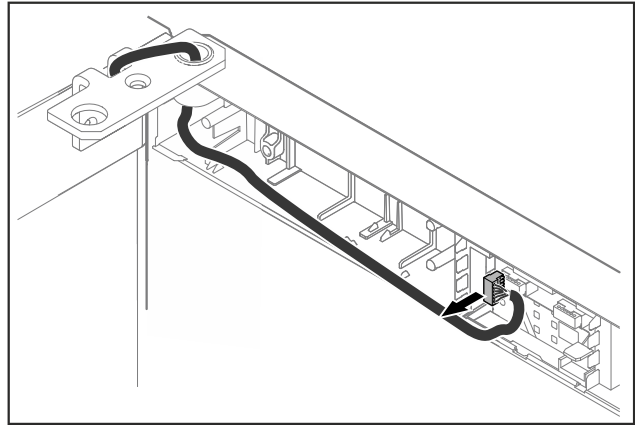


Fig. 8

- ▶ 从电路板上拔下插头。

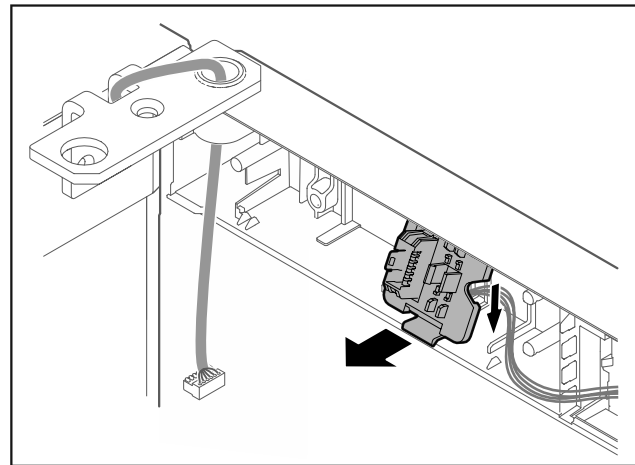


Fig. 9 插头架的安装位置可以转动180°。*

- ▶ 松开插头架。*

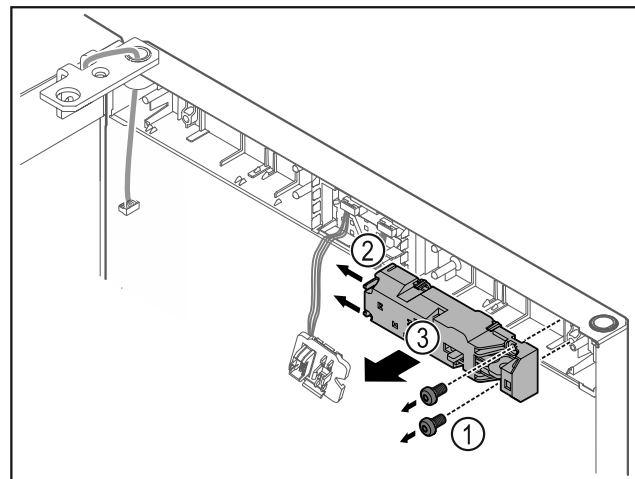


Fig. 10

- ▶ 移除螺栓 Fig. 10 (1)。
- ▶ 将锁片 Fig. 10 (2) 按向一侧并取下遥控锁 Fig. 10 (3)。

安放和连接

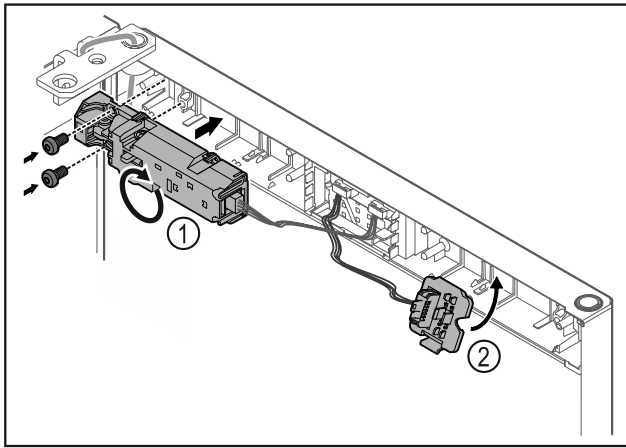


Fig. 11

- ▶ 将遥控锁 Fig. 11 (1) 转动 180°，然后固定在对面。
- ▶ 将插头架 Fig. 11 (2) 卡入到对面。*

注意

- ▶ 冰箱门向外倾斜会导致受伤危险！
- ▶ 抓住冰箱门。

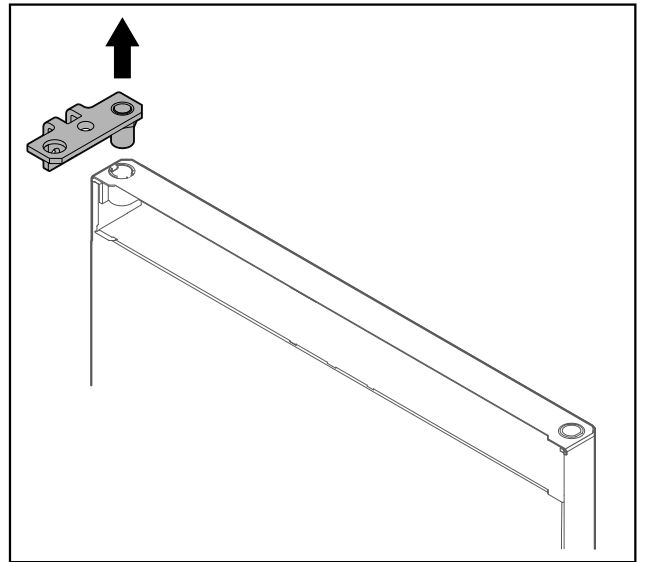


Fig. 14

- ▶ 拔出合页角铁。

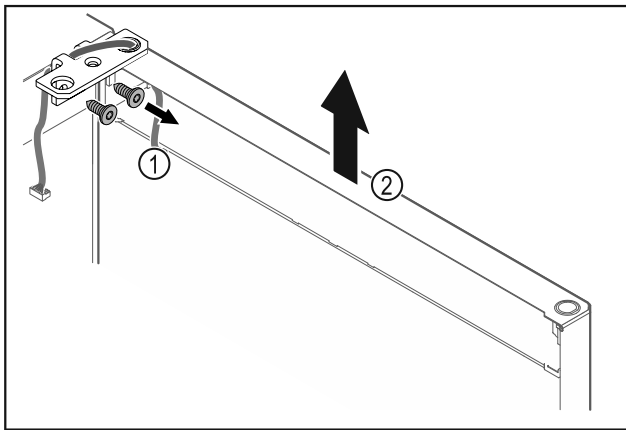


Fig. 12

- ▶ 拧下合页角铁 Fig. 12 (1)。
- ▶ 将冰箱门连同合页角铁一起笔直向上提升 Fig. 12 (2) 大约 200 mm 并取下。
- ▶ 将冰箱门小心放在柔软的垫板上。

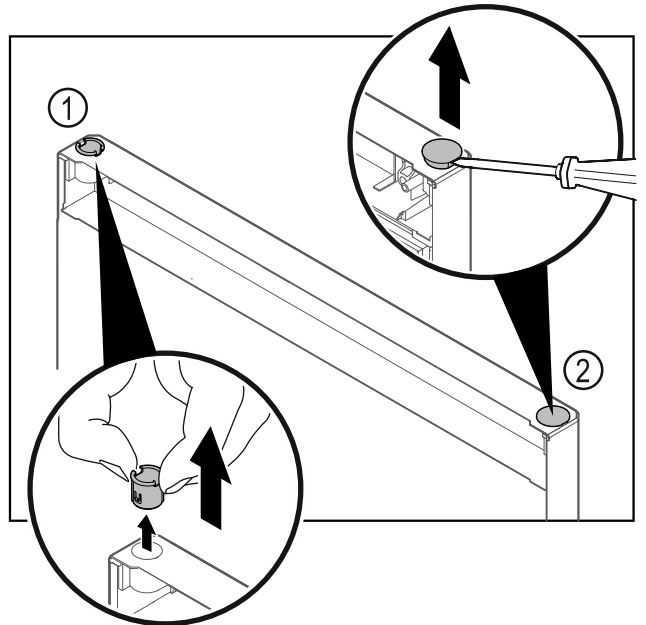


Fig. 15

- ▶ 用手指拔出合页衬套 Fig. 15 (1)。
- ▶ 用带槽螺丝刀小心撬起盖塞 Fig. 15 (2) 并将其拔出。

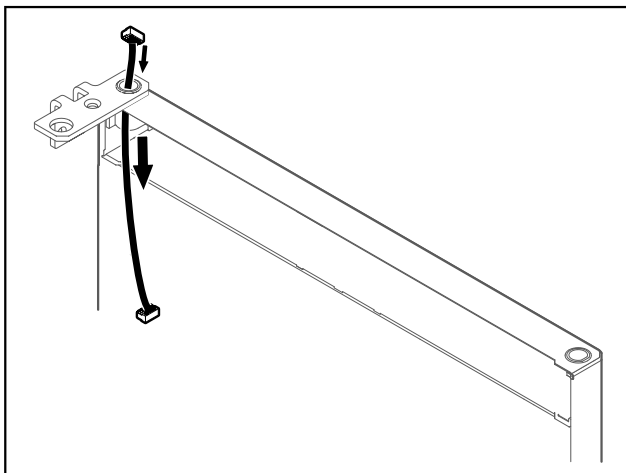


Fig. 13

- ▶ 小心拉出电缆。

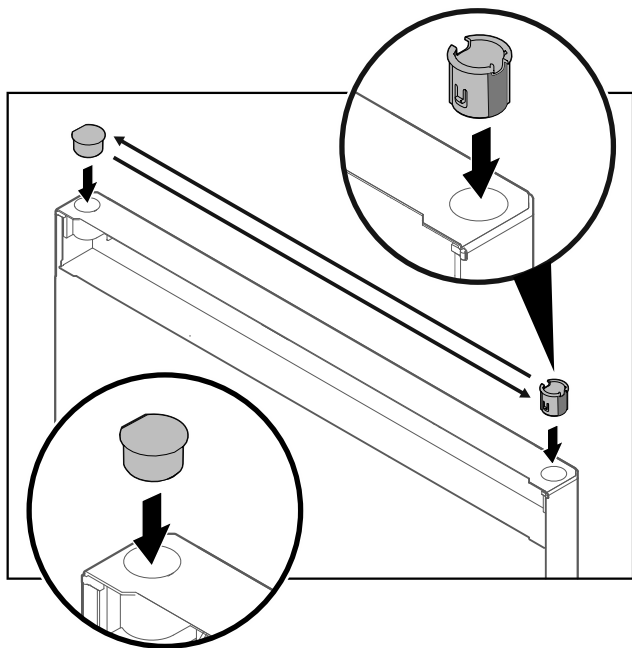


Fig. 16

- ▶ 将合页衬套和盖塞分别装到对面（扁圆端朝外）。

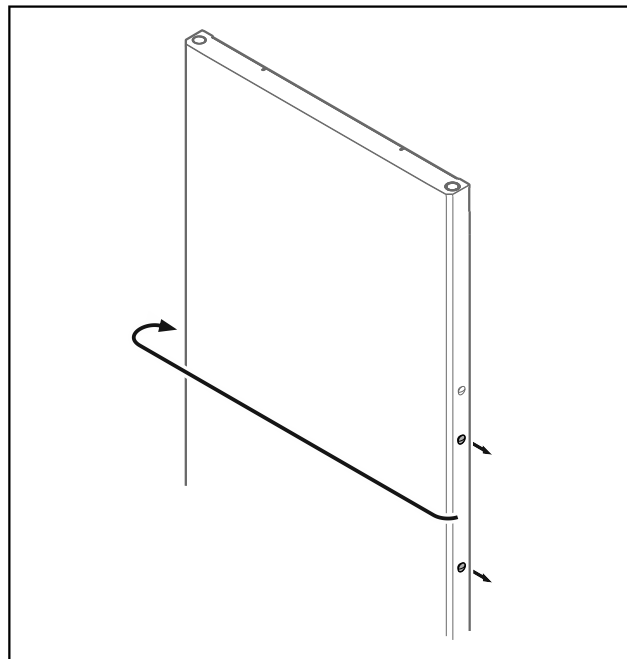


Fig. 18

- ▶ 将塞子调换到对面。

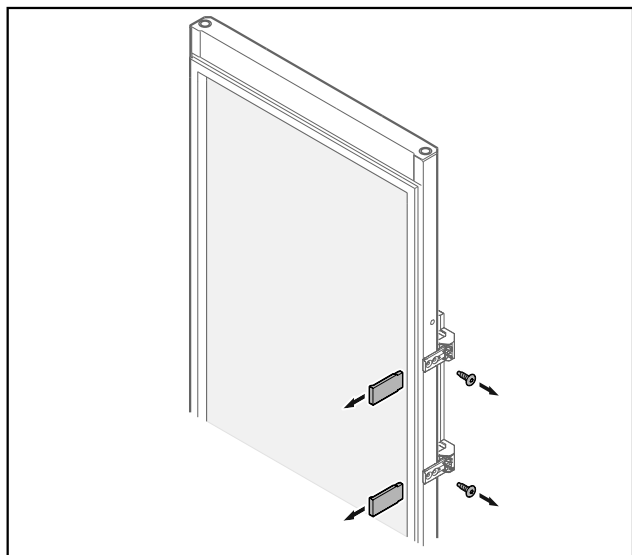


Fig. 17 玻璃门

- ▶ 取下隔板。
- ▶ 拧下把手。

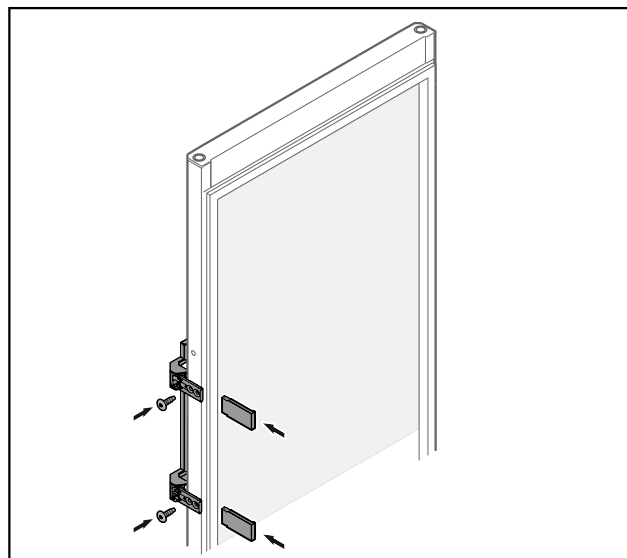


Fig. 19 玻璃门

- ▶ 将把手拧到对面。
- ▶ 安装隔板。

安放和连接

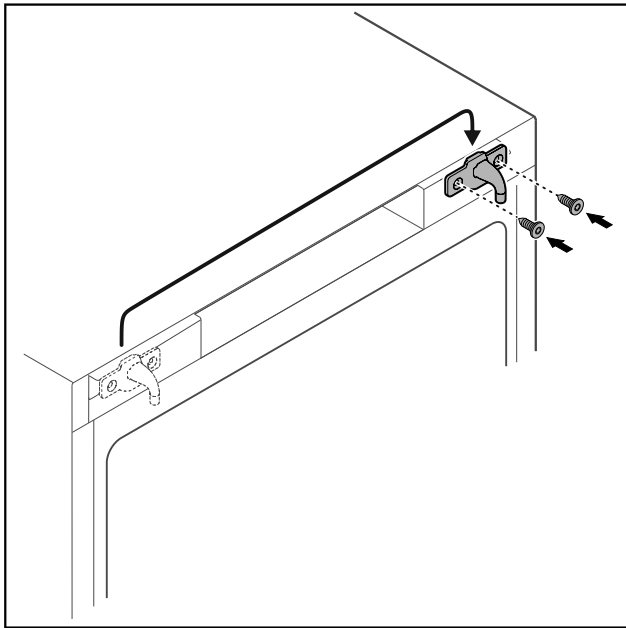


Fig. 20

- ▶ 将锁钩调换到对面。

提示

孔已标好，需要用自攻螺栓钻穿。

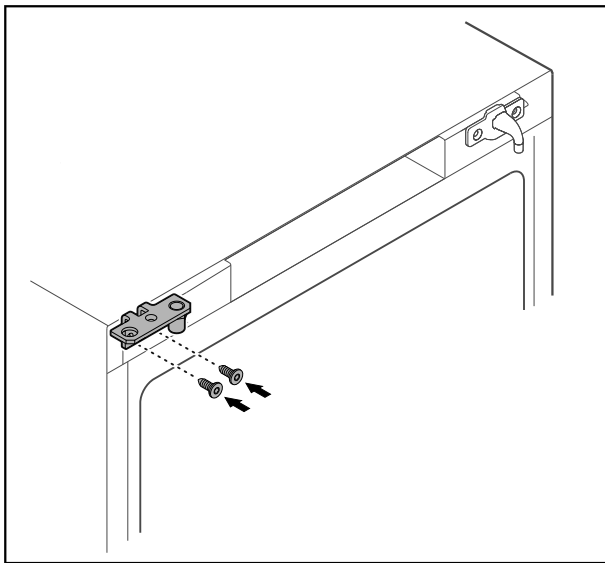


Fig. 21

- ▶ 将合页角铁调换到对面。



警告

冰箱门向外倾斜会导致受伤危险和财产损失！

- ▶ 用规定的扭矩拧紧轴承螺栓。

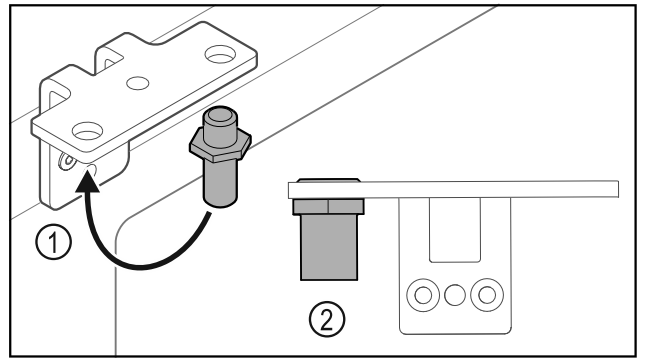


Fig. 22

- ▶ 调换合页角铁中的螺栓 Fig. 22 (1)。
- ▶ 用 12 Nm 的扭矩拧紧螺栓 Fig. 22 (2)。
- ▶ 重新拧下合页角铁。

注意

张紧的弹簧会导致受伤危险！

- ▶ 请勿拆解关门系统 Fig. 23 (1)。

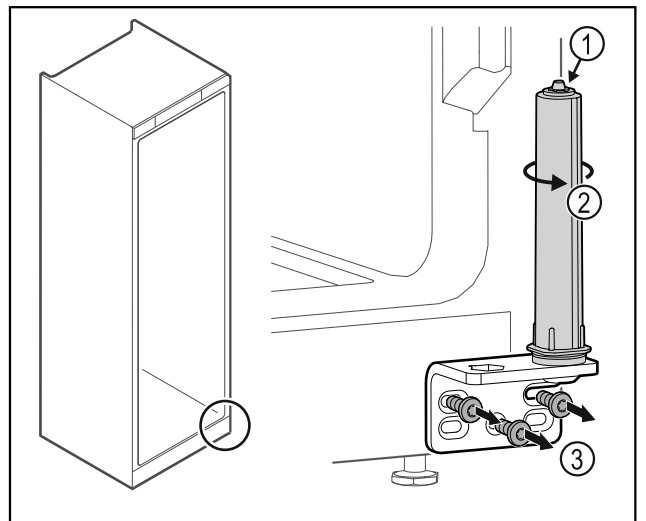


Fig. 23

- ▶ 转动关门系统 Fig. 23 (2)，直至听到咔嚓声。
- ▶ 关门系统的预紧状态已松开。
- ▶ 拧下合页角铁 Fig. 23 (3)。

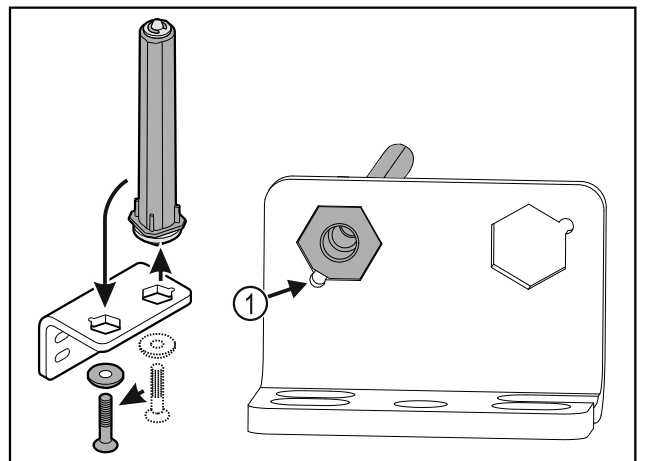


Fig. 24

- ▶ 调换合页角铁中的关门系统。
- ▶ 在安装时请注意，让螺栓斜面 Fig. 24 (1) 朝向圆孔。

-或-

提示

- 高度调整垫片排列错误。无法再充分固定螺母。
- ▶ 垫片必须卡入关门系统底部。

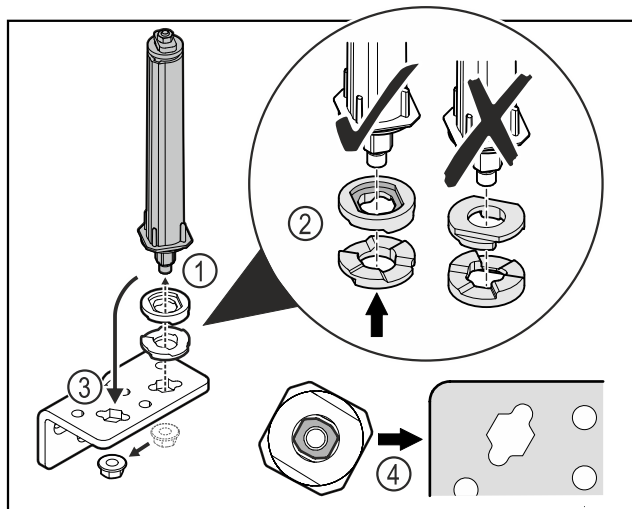


Fig. 25

- ▶ 松开螺母，并移除关门系统 Fig. 25 (1)。
- ▶ 确保高度调整垫片正确对齐 Fig. 25 (2)。
- ▶ 调换合页角铁中的关门系统并用螺母固定 Fig. 25 (3)。
- ▶ 装入时，确保关门系统正确对齐 Fig. 25 (4)。

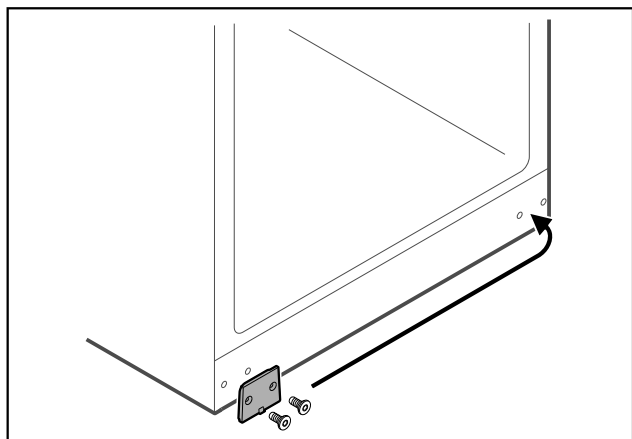


Fig. 26

- ▶ 将盖板调换到对面。

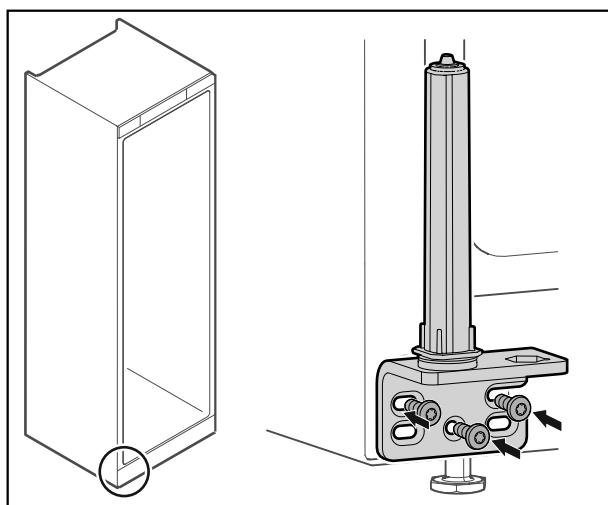


Fig. 27

- ▶ 将合页角铁拧到对面。

提示

正确对准和预紧对于关门系统来说至关重要。

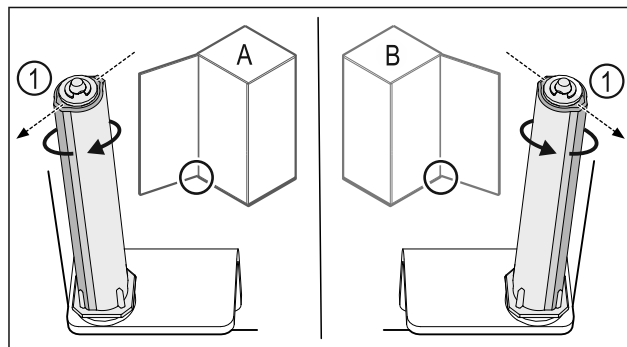


Fig. 28 左门挡(A) / 右门挡(B)

- ▶ 克服阻力转动关门系统，直至关门系统 Fig. 28 (1)的连接片朝外。
- ▶ 关门系统自动停在该位置。
- ▶ 关门系统已对准并预紧完毕。

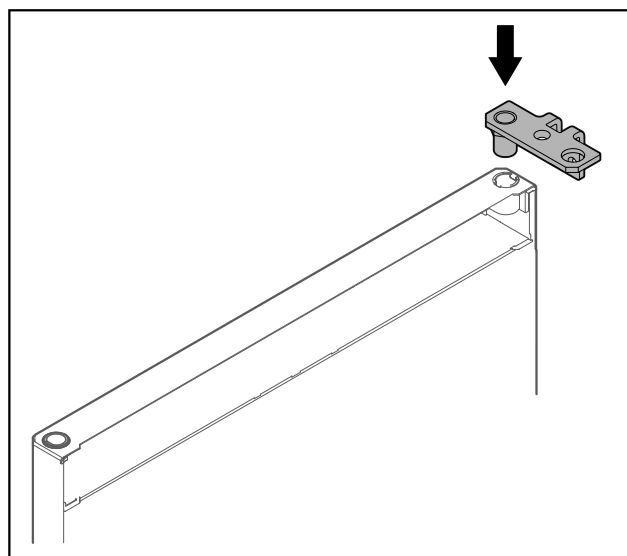


Fig. 29

- ▶ 将合页角铁装到冰箱门中。

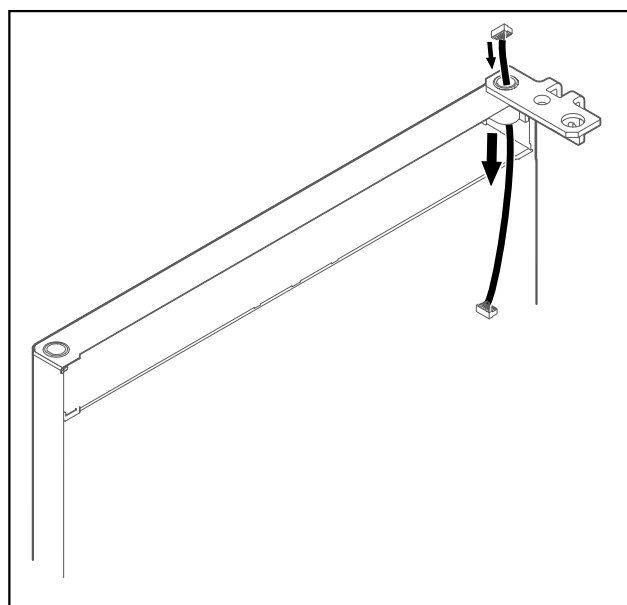


Fig. 30

- ▶ 小心穿过电缆。

安放和连接

注意

冰箱门向外倾斜会导致受伤危险！
▶ 抓住冰箱门。

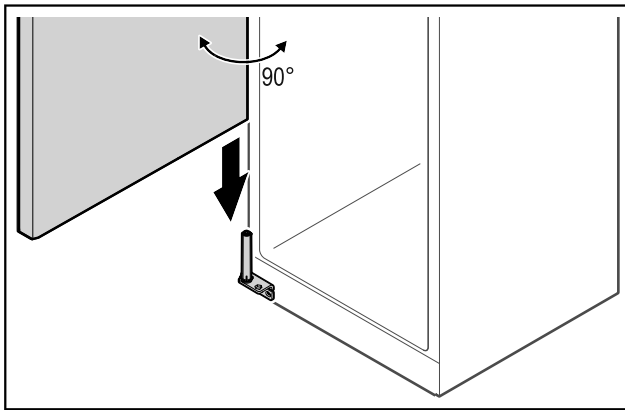


Fig. 31

- ▶ 与另一个人一起从地面上抬起冰箱门。
- ▶ 在打开 90° 的状态下将冰箱门小心放在关门系统上。

注意

安装错误会导致财产损失！
▶ 安装合页角铁时不要夹住电缆。

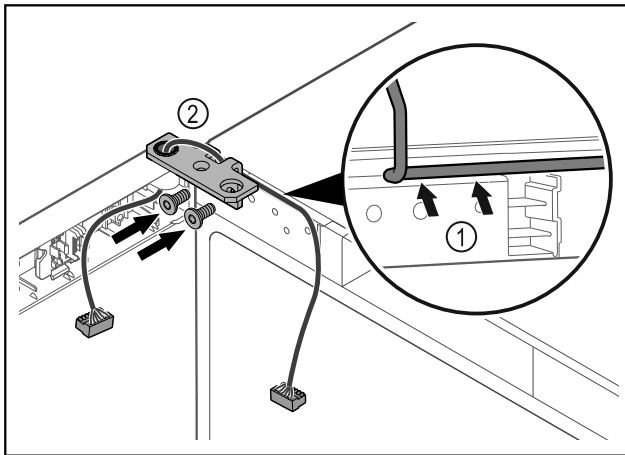


Fig. 32

- ▶ 将电缆穿过合页角铁的缺口并小心铺设 Fig. 32 (1)。
- ▶ 拧上合页角铁 Fig. 32 (2)。

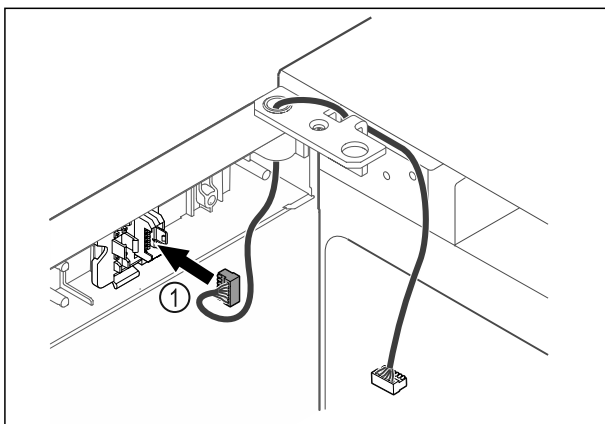


Fig. 33

- ▶ 将插头 Fig. 33 (1) 插到插头架中。
- 或-

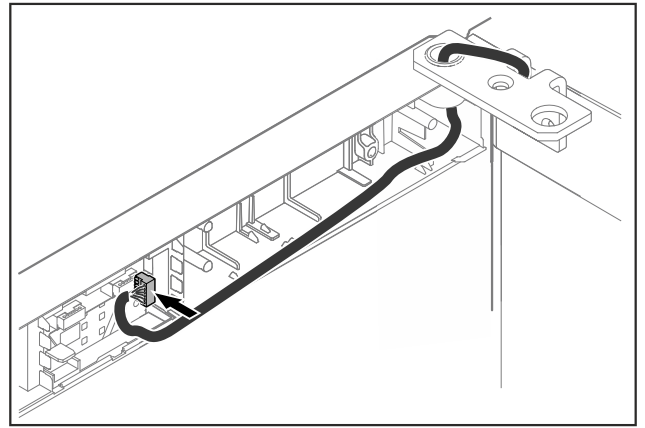


Fig. 34

- ▶ 将插头插接到电路板上。

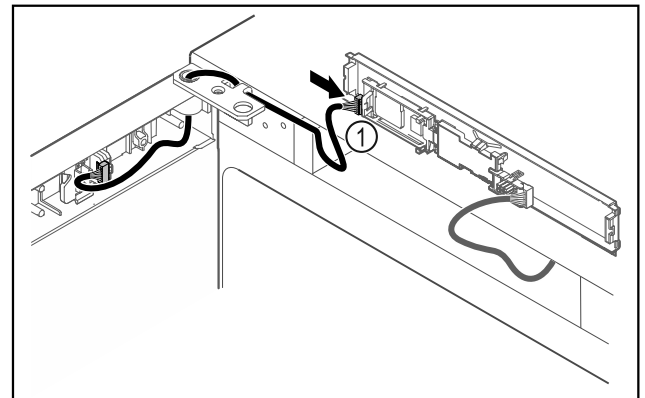


Fig. 35

- ▶ 将插头 Fig. 35 (1) 插接到电路板上。

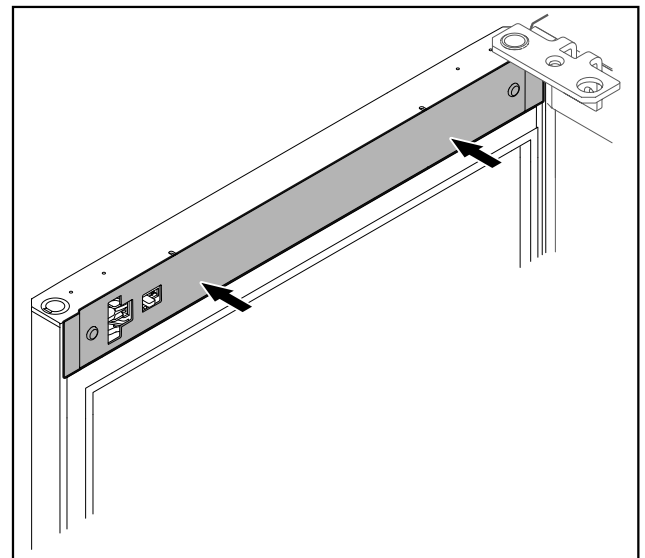


Fig. 36

- ▶ 安放盖板。

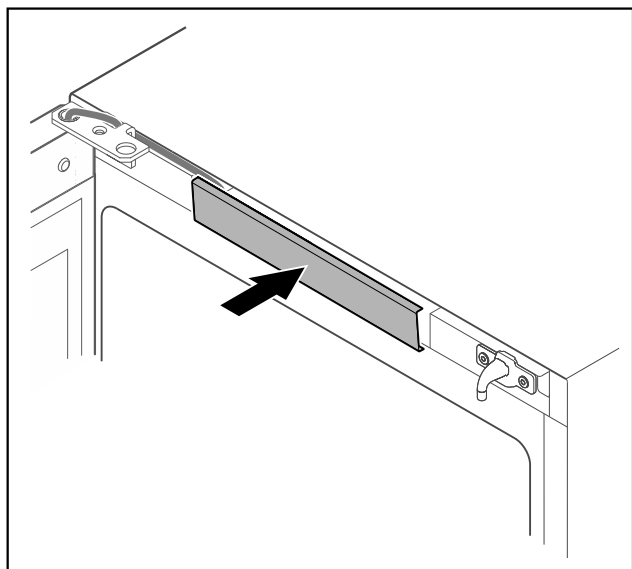


Fig. 37

- ▶ 卡入中间盖板。

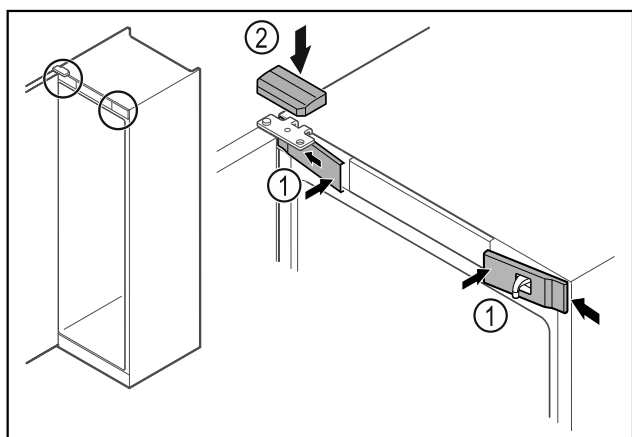


Fig. 38

- ▶ 从侧部挂入前盖板 Fig. 38 (1) 并将其卡紧。
- ▶ 从上方卡紧上盖板 Fig. 38 (2)。
- ▶ 关闭冰箱门。
- ▶ 门挡已更换完毕。

3.6 校准冰箱门

如果冰箱门不是端正的，您可以通过下方合页角铁校正冰箱门。

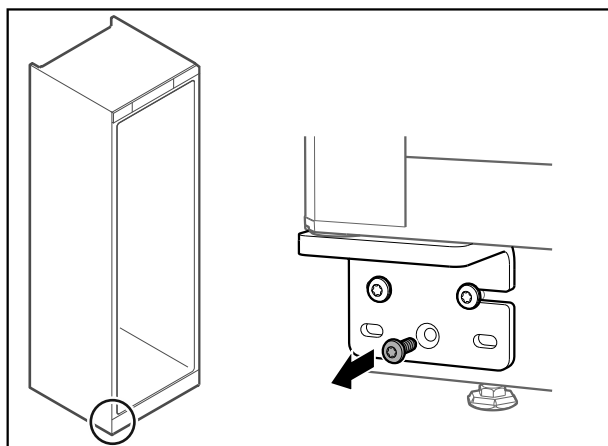


Fig. 39

- ▶ 移除下方合页角铁上的中间螺栓。

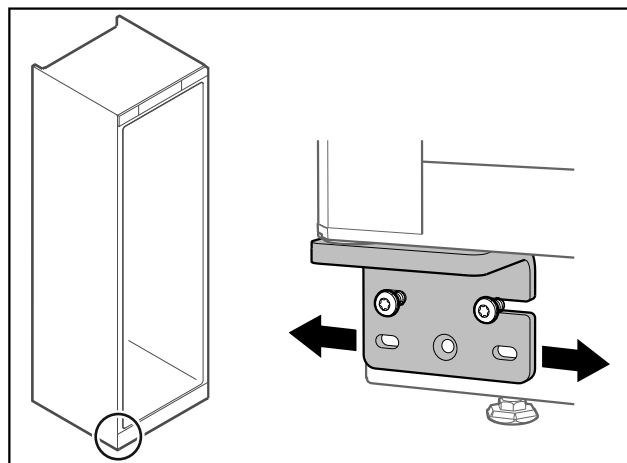


Fig. 40

- ▶ 略微松开两个螺栓，并连同合页角铁一起朝右或朝左移动冰箱门。
- ▶ 将螺栓拧紧至挡块处（不再需要中间螺栓）。
- ▶ 冰箱门已校准端正。

3.7 移除运输保险装置

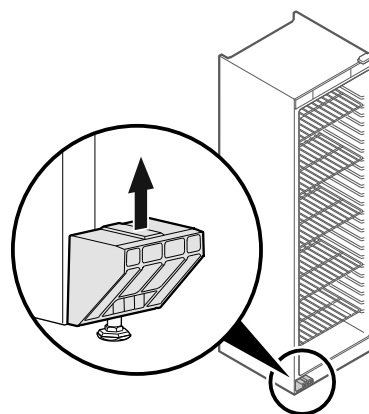


Fig. 41

- ▶ 向上拆下运输保险装置。
- ▶ 基本支架保留在冰箱上。

3.8 安装门把手

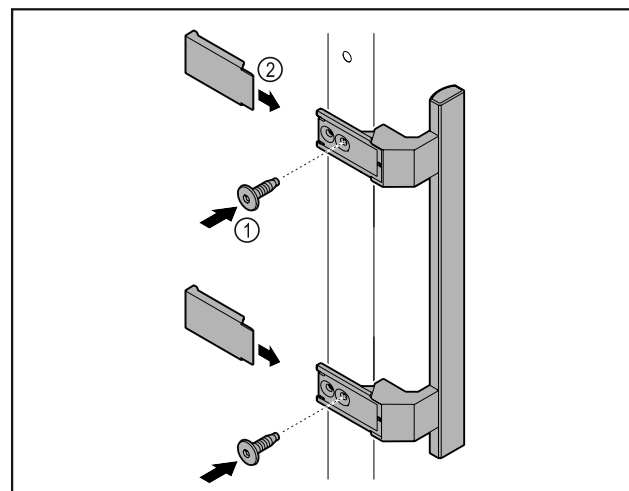


Fig. 42

- ▶ 用随附的螺钉 Fig. 42 (1) 将附件包中的把手安装到门上。
- ▶ 安放盖板 Fig. 42 (2)。
- ▶ 将附件包中的堵头插入到对面。*

安放和连接

3.9 安装防翻保险



警告

冰箱翻倒会造成受伤和损坏危险！
生命危险和冰箱财产损失。当您打开冰箱门或拔出架子时，未安装防翻保险的冰箱可能倾翻。

▶ 冰箱投入运行前：**始终**按照说明书安装防翻保险。

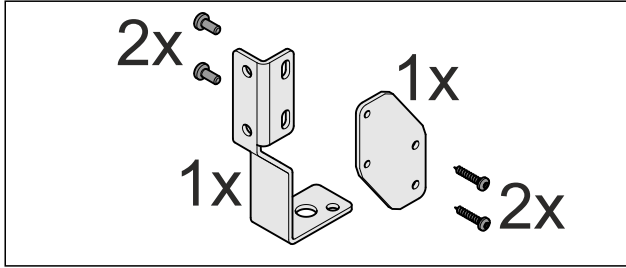


Fig. 43

防翻保险包含在冰箱中。它由一个固定部件、一个角钢和四个螺钉组成。

提示

防翻保险必须安装在背面视角的左侧或右侧。根据安装情况，下图标有左 (L) 或右 (R)。

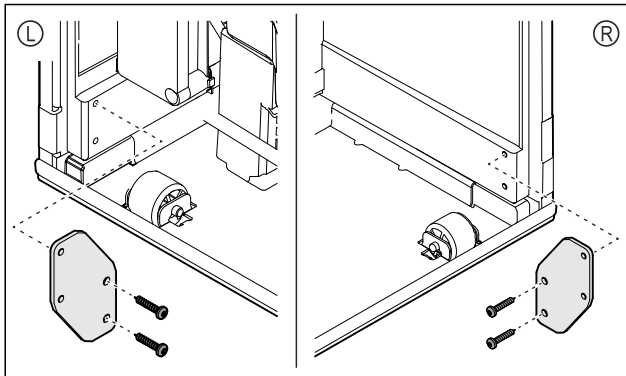


Fig. 44

▶ 用随附的螺钉将固定部件安装在冰箱上。

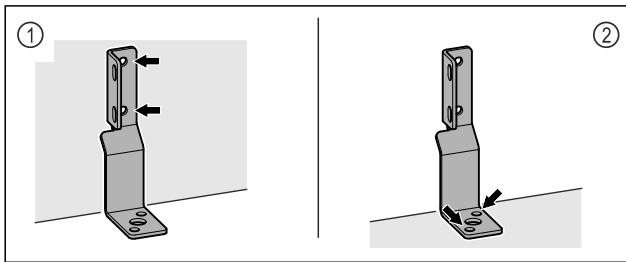


Fig. 45

根据墙体或地板的性质（木材、混凝土），使用合适的紧固材料（例如销钉）和足够的固定点。

▶ 将角钢固定到墙体 Fig. 45 (1) 或地板 Fig. 45 (2) 上。
▶ 将冰箱推到角钢上并对齐。（参见 3.11 调整冰箱）

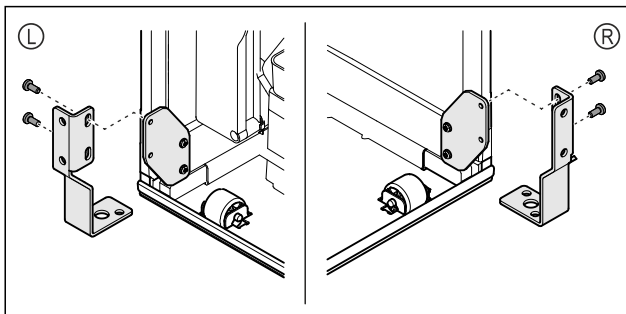


Fig. 46

▶ 将角钢和固定部件拧在一起。

3.10 放置冰箱



小心

受伤和损坏危险！

▶ 由 2 个人一起放置冰箱。



小心

受伤和损坏危险！

门可能撞到墙壁上并由此造成损坏。在玻璃门的情况下，损坏的玻璃可能导致受伤！

▶ 防止门碰撞到墙壁。将门挡，例如毛毡门挡安装到墙壁上。

▶ 将所有必需的组件（例如电源线）连接到冰箱背面，并将其引到一侧。

提示

电缆可能损坏！

▶ 向后推时不要夹住电缆。

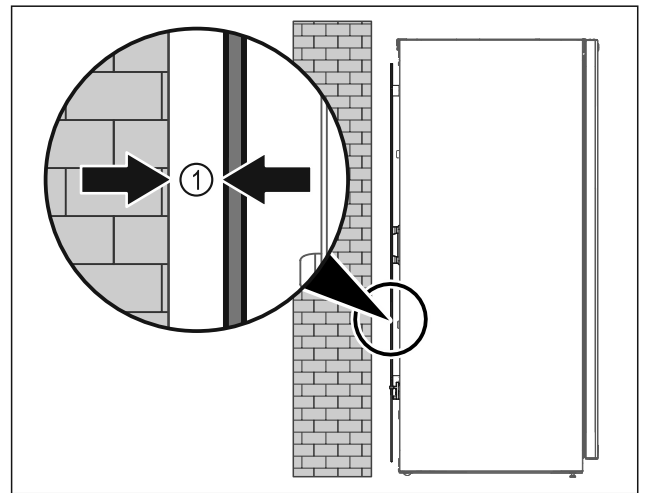


Fig. 47

▶ 冰箱可以自由放置在房间内，也可以直接靠墙壁放置，最小距离 5 mm Fig. 47 (1)。

3.11 调整冰箱

注意

冰箱主体变形，门无法关闭。

▶ 冰箱水平和垂直对齐。
▶ 使用垫脚补偿地面不平。



警告

垫脚的高度调节不当！

重伤至致命伤。由于高度调节不正确，垫脚的下部可能分离，冰箱可能倾倒。

▶ 不要将垫脚向外旋出太多。

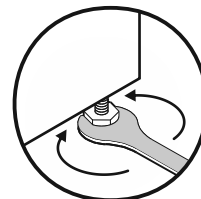


Fig. 48

抬起冰箱：

- ▶ 顺时针旋转垫脚。

放低冰箱：

- ▶ 逆时针旋转垫脚。

3.12 安放多台设备

注意

由于侧壁之间的冷凝水而造成损坏的风险！

- ▶ 不要将冰箱直接安放在其他冷却设备旁边。
- ▶ 冰箱放置在设备之间相隔 3 cm 的距离。
- ▶ 将多个冰箱彼此相邻放置，最高温度只能为 35 °C 和 65 % 湿度。
- ▶ 较高湿度下应增加冰箱之间的距离。

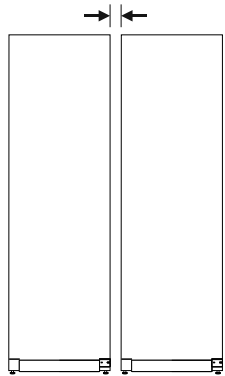


Fig. 49 并排安装

提示

并排套件可作为附件由 Liebherr 客户服务部门提供。（参见 11.4 客户服务部门）

3.13 完成安放后

- ▶ 撕下保护膜。*
- ▶ 清洁冰箱。（参见 10.2 清洁冰箱）
- ▶ 根据需求：对冰箱进行消毒处理。
- ▶ 保留发票，以便在维修服务时查询冰箱和经销商数据。

3.14 处理包装



警告

包装材料和薄膜会造成窒息！

- ▶ 不要让孩子玩耍包装材料。

包装是采用可重复利用的材料制造：

- 瓦楞纸板/硬纸板
- 部件由发泡聚苯乙烯制成
- 薄膜和袋子用聚乙烯制成
- 捆扎带用聚丙烯制成。
- 已钉牢的木框，带有由聚乙烯制成的垫片*
- ▶ 将包装材料送到正式的收集站。

3.15 将冰箱连接至电源



警告

设备损坏或电源线损坏会造成触电风险和受伤风险！
生命危险和切割伤害。如设备或电源线在运输过程中受损，直接使用或可使您遭受致命电击。设备外壳的损坏部件也可致您割伤。

- ▶ 运输完成后须检查设备和电源线损坏情况。
- ▶ 如果设备或电源线损坏，任何情况下不得继续使用设备。
- ▶ 联系客服。

使用单独提供的电源线将冰箱连接到电源上。电源线的一端是冰箱电源插口，另一端是电源插头。

确保已满足下列前提条件：

- 冰箱和电源线未受损。
- 冰箱放置符合规定。（参见 3.7 移除运输保险装置）
- 遵守电气连接要求。
- 了解并遵守规定的接口尺寸。
- 电压和频率符合铭牌上的说明。
- 插座按规定接地并且电气安全。
- 保险丝的释放电流在 10 A 和 16 A 之间。
- 插座便于接近，且不位于冰箱后面。

注意

使用不当会造成损坏危险！

冰箱电气组件损坏。

- ▶ 只能使用附带的电源线。



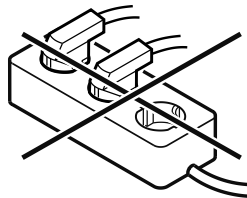
警告

连接不当会造成火灾危险！

着火。

损坏冰箱。

- ▶ 请勿使用延长电缆。
- ▶ 请勿使用延长线。



注意

连接不当会造成损坏危险！

损坏冰箱。

- ▶ 冰箱不要与孤岛变流器例如太阳能发电设备和汽油发电机连接。

- ▶ 将电源线的电源插头连接到电源。确认电源插头牢固插在插座中。

- ▷ 显示屏中出现待机符号。
- ▷ 如果在 60 秒钟内无任何操作：待机符号变淡或消失。
- ▷ 冰箱已连接。初次启动参见以下章节或使用说明书。

4 Touch & Swipe 显示屏工作原理

您可以使用 Touch & Swipe 显示屏操作冰箱。使用 Touch & Swipe 显示屏（以下简称显示屏），您可通过点击或滑动选择设备功能。如果在 10 秒内未在显示屏上执行任何操作，显示屏会跳至上一级菜单或直接跳回到状态显示。

4.1 导航和符号说明

图像中的各种符号用于显示屏导航。下表介绍了这些符号。

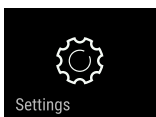
符号	说明
	短时触摸显示屏： 激活/禁用功能。 确认选择。 打开子菜单。
	长时触摸显示屏达指定时间（如 3 秒）： 激活/禁用功能或值。


符号	说明
	向右或向左滑动: 在菜单中导航。
	短时触摸返回符号: 回跳一个菜单层。
	长时触摸返回符号 3 秒钟: 跳回到状态显示。
	短时触摸左上角的返回符号: 回跳一个菜单层。
	带时钟的箭头: 超过 10 秒后，显示屏上会出现以下显示。
	带时间说明的箭头: 指定时间过后，显示屏上会出现以下显示。
	“打开设置菜单”符号: 导航至设置菜单并打开设置菜单。 如有必要：在设置菜单中导航至所需功能。 (参见 4.2.1 打开设置菜单)
	打开“高级菜单”符号: 导航至高级菜单并打开高级菜单。 如有必要：在高级菜单中导航至所需功能。 (参见 4.2.2 打开高级菜单)
10 秒钟内无任何操作	如果在 10 秒内未在显示屏上执行任何操作，显示屏会跳至上一级菜单或直接跳回到状态显示。
打开门并再次关闭。	如果打开门并立即再次关闭，显示屏会直接跳回到状态显示。

注意：显示屏的图像带有英文术语显示。

4.2 菜单

设备功能分为不同菜单：

菜单	说明
主菜单	如果开启冰箱，会自动进入主菜单。 从这里导航至最重要的冰箱功能、设置菜单和高级菜单。
 设置菜单	设置菜单包含更多用于设置冰箱的冰箱功能。

菜单	说明
 高级菜单	高级菜单包含用于设置冰箱的特殊冰箱功能。 通过数字代码 151 保护高级菜单的访问入口。

4.2.1 打开设置菜单

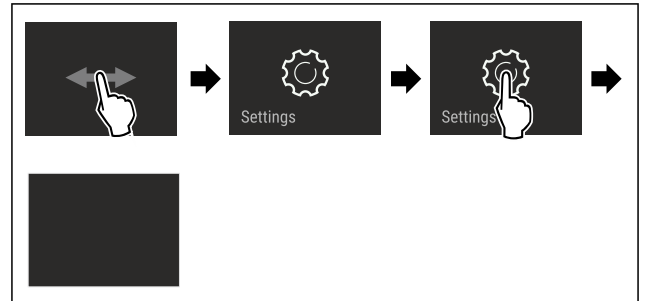


Fig. 50 例图

- ▶ 按图执行操作步骤。
- ▷ 设置菜单已打开。
- ▶ 如有必要：导航至所需功能。

4.2.2 打开高级菜单

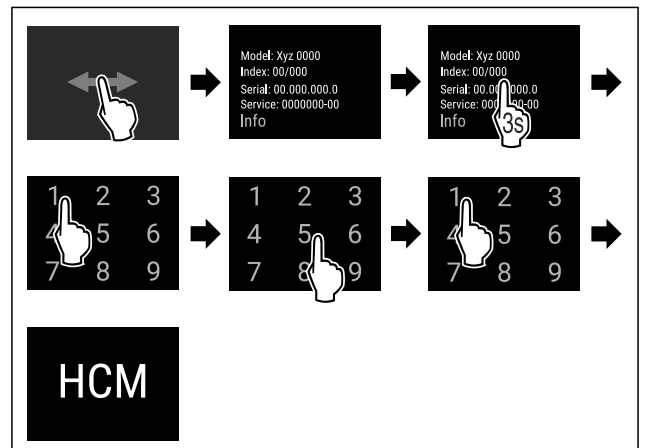


Fig. 51 使用数字代码 **151** 访问

- ▶ 按图执行操作步骤。
- ▷ 高级菜单已打开。
- ▶ 如有必要：导航至所需功能。

4.3 睡眠模式

如果 1 分钟不触摸显示屏，显示屏将切换到睡眠模式。在睡眠模式下，显示屏亮度变暗。

4.3.1 结束睡眠模式

- ▶ 用手指短时触摸显示屏。
- ▷ 睡眠模式已结束。

5 投入使用

5.1 开启冰箱（首次调试）

确保已满足下列前提条件：

- 冰箱已放置并连接好。
- 已移除冰箱内部和冰箱上的所有透明胶带、粘合薄膜和保护膜以及运输保险装置。

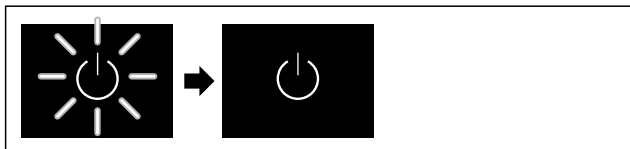


Fig. 52 例图

- ▶ 待机符号闪烁：等待，直到启动过程结束。
- ▶ 显示屏显示待机符号。

如果冰箱以出厂设置交付，则必须在调试期间首先设置屏幕语言和日期/时间。

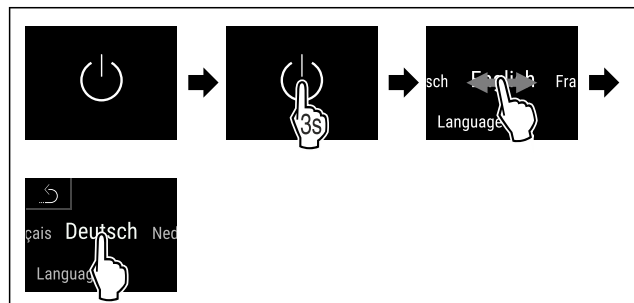


Fig. 53

- ▶ 按图执行操作步骤。
- ▶ 语言已设置完毕。

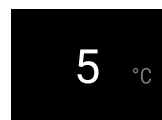


Fig. 55 状态显示器

- ▶ 一旦在显示屏中出现温度，则表示冰箱已准备就绪。
- ▶ 温度显示器闪烁，直至达到设置的温度。

6 存放

6.1 存放提示



警告

电气设备会造成火灾危险！

如果在您冰箱的食品区使用电气设备，可能会引起火灾。

- ▶ 除非制造商推荐，否则不要在冰箱的食品区使用电气设备。

提示

如果通风不充分，能耗升高，制冷功率减小。

- ▶ 保持通风口始终畅通。

注意以下存放规定：

- 保持风机上的通风口畅通。
- 将液体保存在密闭容器中。
- 根据所需高度移动搁板。
- 遵守最大装载量。（参见 11.1 技术数据）

6.2 存放示意图

6.2.1 WF 50

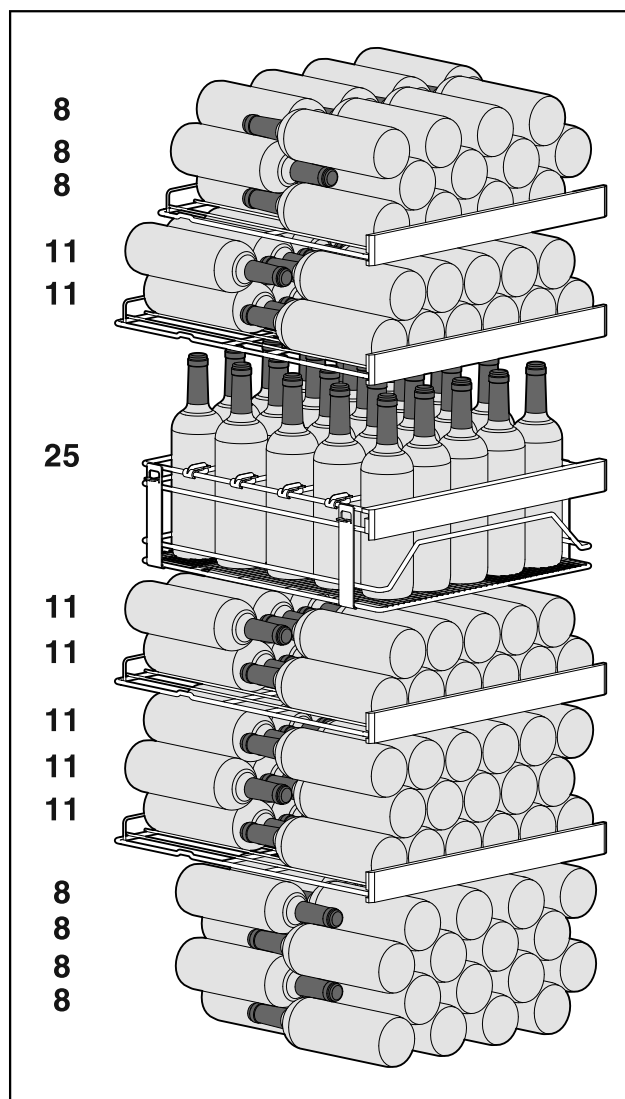


Fig. 56 共计 158 个瓶子（符合 NF H 35-124 标准的 0.75 升装波多尔瓶）

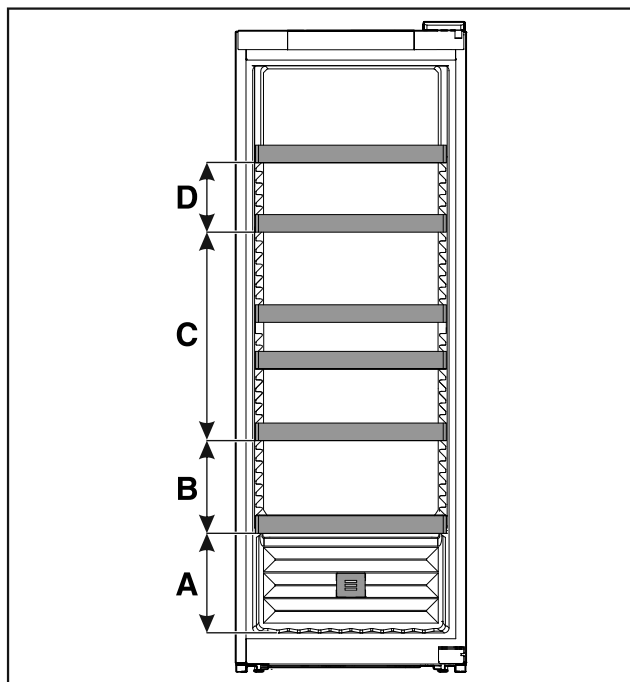


Fig. 57 支撑网格间距

WF 50	
A	260 mm
B	240 mm
C	540 mm
D	180 mm

6.2.2 WF 52

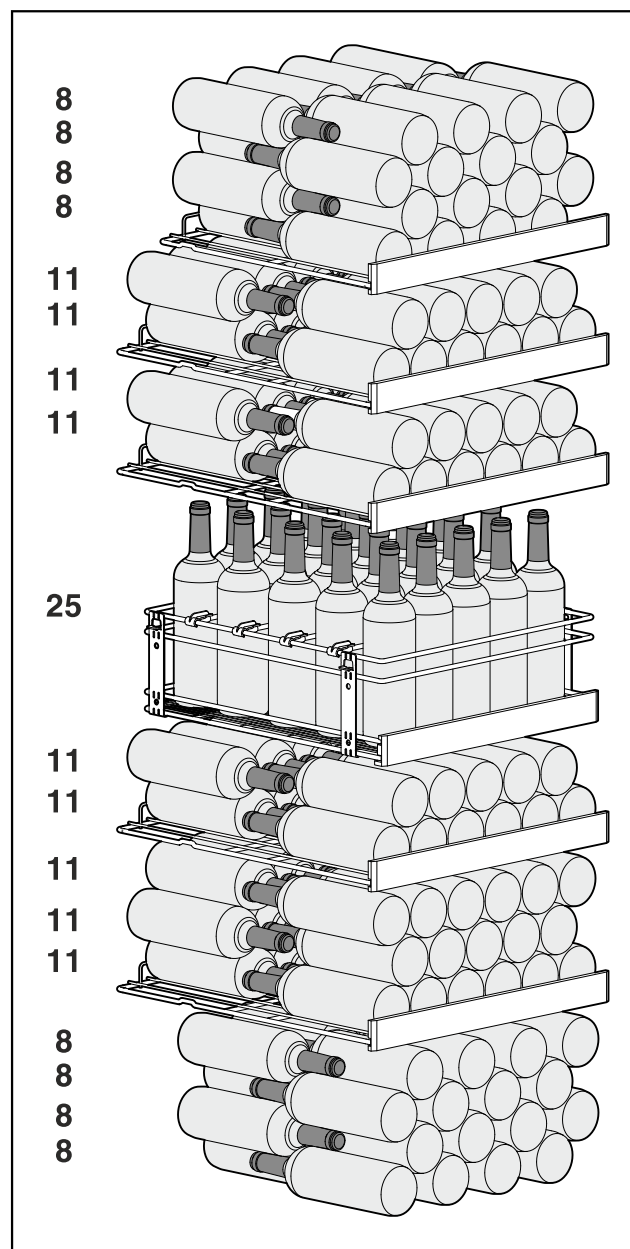


Fig. 58 共计188个瓶子（符合NF H 35-124标准的0.75升装波多尔瓶）

6.2.3 WF 77

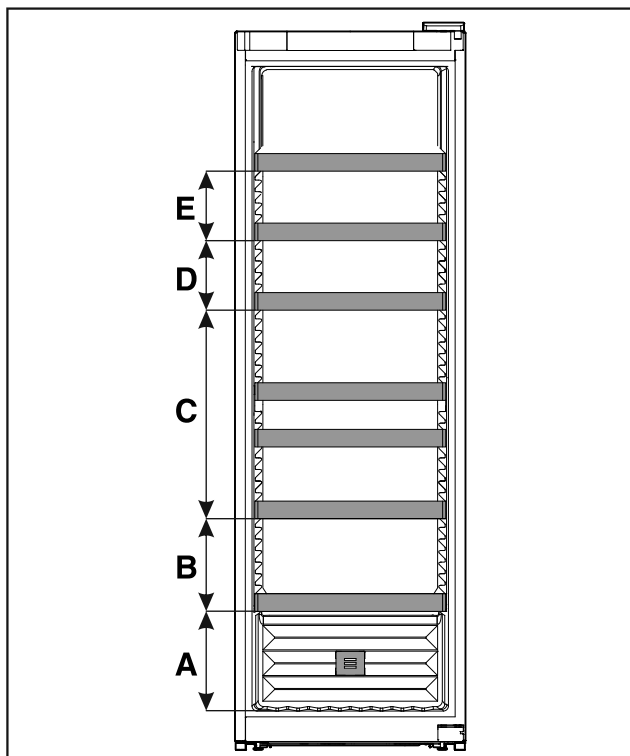


Fig. 59 支撑网格间距

WF 52	
A	260 mm
B	240 mm
C	540 mm
D	180 mm
E	180 mm

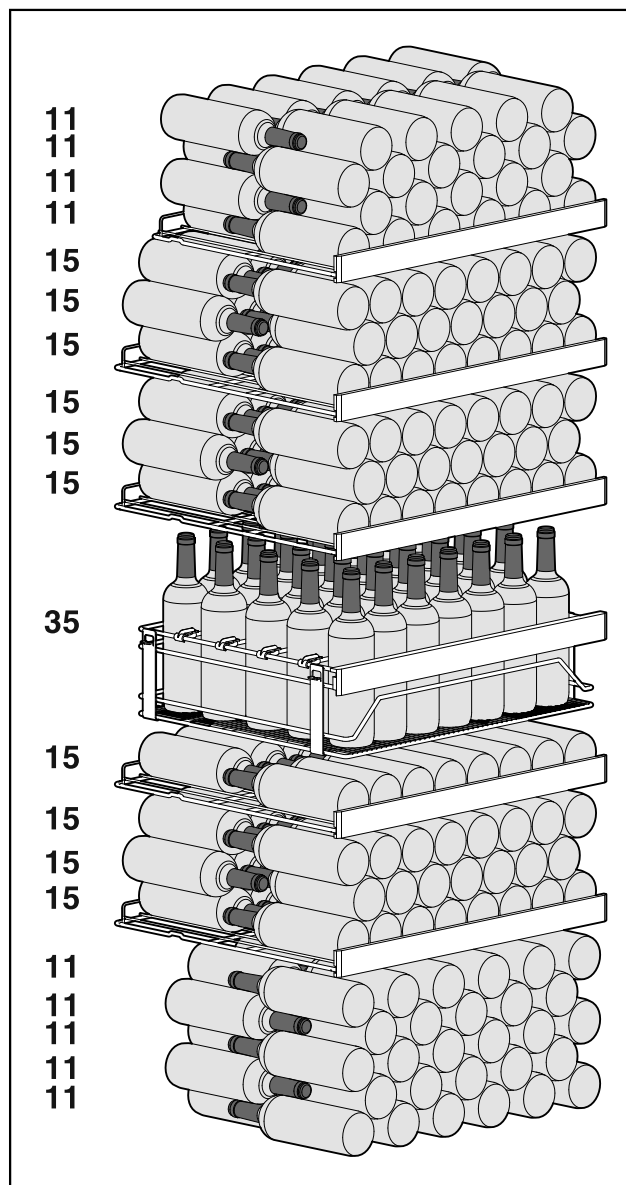


Fig. 60 共计284个瓶子（符合NF H 35-124标准的0.75升装波多尔瓶）

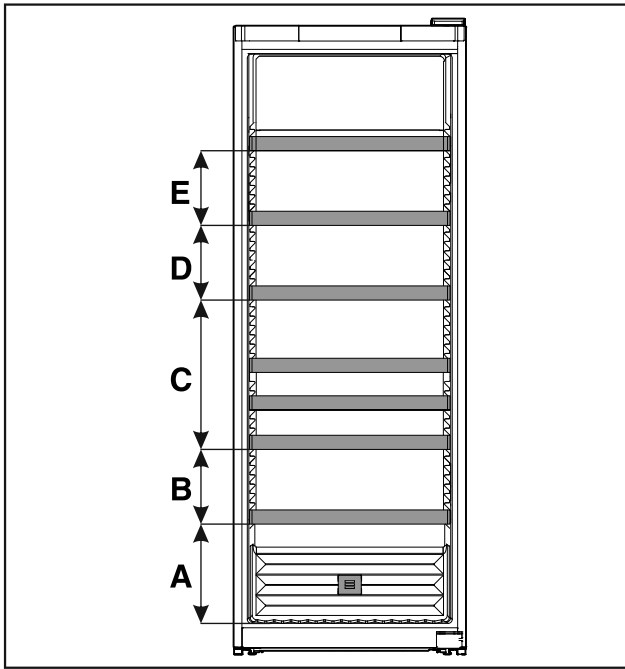


Fig. 61 支撑网格间距

	WF 77
A	320 mm
B	240 mm
C	480 mm
D	240 mm
E	240 mm

7 节能

- 始终确保良好的通风和排气。不要遮盖通风口和通风格栅。
- 确保风机通风槽始终畅通。
- 请勿将设备安放在太阳直接照射的区域，或取暖器及同类装置旁边。
- 如果您将设备安放在烤箱旁边，能耗可能会略有增加。这取决于烤箱的使用时间和强度。
- 能耗取决于安置条件，例如环境温度（参见 2.4 设备的使用范围）。当环境温度升高，能耗也会升高。
- 打开设备的时间尽可能短。
- 温度设置的越低，能耗越高。

积尘增加能耗：

- 带有热交换器的制冷机器 - 设备背面的金属格栅 - 每年除尘一次。



8 操作

8.1 操作和显示元件

显示屏可提供当前设备状态、温度设置、功能和设置状态以及警报和错误信息的快速概览。

可以直接在 Touch & Swipe 显示屏上通过滑动和点击进行操作。

可以激活或禁用功能以及更改设置值。



Fig. 62 Touch & Swipe 显示屏

(1) 状态显示器

8.1.1 状态显示器

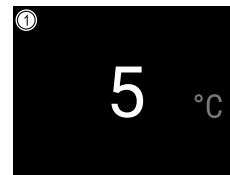


Fig. 63 状态显示器

(1) 温度

状态显示器为输出显示屏。

从状态显示器可以导航到各种功能和设置。

8.1.2 显示符号

显示的符号提供当前设备状态的信息。

符号	冰箱状态
	待机符号 冰箱已关闭。
	待机符号 (闪烁) 冰箱启动。
	温度 (闪烁) 目标温度尚未达到。冰箱冷却至设置的温度。
	状态显示器 (带白色边框) 冰箱已锁定。
	手动开门 (黄色) 已手动打开关闭的冰箱门。
	故障符号 (红色) 冰箱处于故障状态。
	背景 (蓝色) 已激活的设置或已激活的功能
	显示条 (递增) 按住 3 秒钟，激活设置。

符号	冰箱状态
	显示条 (递减) 按住 3 秒钟，禁用设置。

状态显示器的符号

8.1.3 声音信号

在以下情况下，信号发出声音：

- 确认功能或数值时。
- 无法激活或禁用功能或数值时。
- 一旦发生错误。
- 发生警报信息时。

可在客户菜单中开启和关闭警报音。

8.2 冰箱功能

8.2.1 冰箱功能提示

冰箱功能在出厂时已设定为确保冰箱功能齐全。

在更改、激活或禁用冰箱功能前，请确保已满足下列前提条件：

- 您已阅读并理解关于显示屏工作原理的说明。（参见 4 Touch & Swipe 显示屏工作原理）
- 您已熟悉冰箱的操作和显示元件。（参见 8.1 操作和显示元件）

8.2.2 关闭和开启冰箱



此功能可以开启和关闭整个冰箱。

开启冰箱

未激活演示模式：

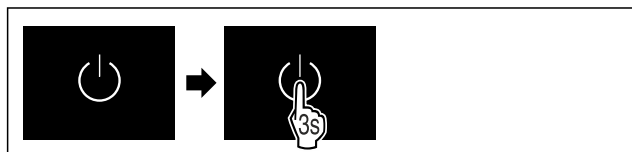


Fig. 64

- ▶ 按图执行操作步骤。

激活演示模式：

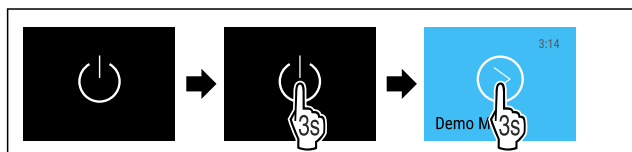


Fig. 65

- ▶ 按图执行操作步骤。

提示

在倒计时结束前停用演示模式。

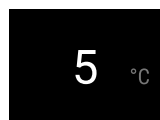


Fig. 67 状态显示器

- ▶ 在显示屏中出现温度显示。

关闭冰箱



Fig. 68

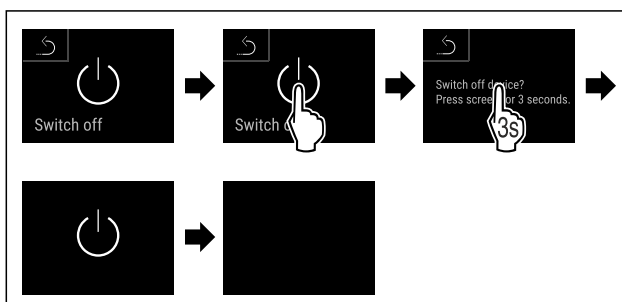


Fig. 69

- ▶ 按图执行操作步骤。
- ▶ 显示器显示待机符号。
- ▶ 显示屏在大约 10 分钟后关闭。



8.2.3 温度

温度取决于下列因素：

- 开门的频繁度
- 开门的持续时间
- 安装地点的室温
- 冷藏物品的类型、温度和数量

提示

内部的一些区域，空气温度可能与温度显示不同。

合适温度下，冷藏物品可保存更长时间。这样可避免不必要的丢弃。

温度设置

以下操作步骤描述了，怎样将温度从例如 5 °C 提高到 10 °C。

- ▶ 点击温度。

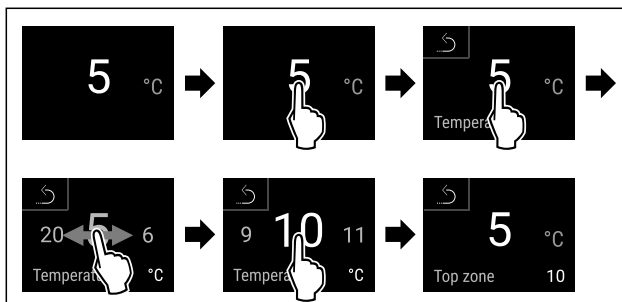


Fig. 70

- ▶ 按图执行操作步骤。
- ▶ 温度已设置。



8.2.4 陈列灯

利用该功能设置内部照明。

您可以设置以下亮度等级：

- 关闭
- 20%
- 40%
- 60%

操作

- 80%
- 100% (预设值)

设置照明



Fig. 71

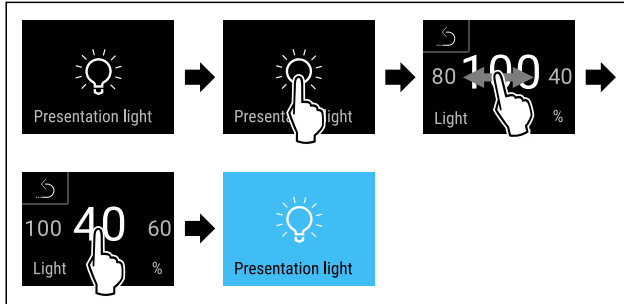
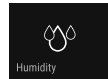


Fig. 72 例图: 从 100% 切换到 40%

- ▶ 按图执行操作步骤。
- ▷ 亮度设置完毕。



8.2.5 HumiditySelect

利用该功能设置设备内部的空气湿度。在长期储藏中, 正确的空气湿度设置会对软木塞的结构产生积极影响并防止其变干。

提示

开门的频率和时长会影响设备中的空气湿度。

您可以在两种空气湿度设置之间进行选择:

HumiditySelect 功能	设备上的温度设置	应用/能量消耗
标准 (已预设)	10-12 °C	环境中的平均空气湿度介于 50-80 % 之间 设备的低能量消耗
高	10-12 °C	环境中的平均空气湿度 < 50 % 设备的能量消耗升高

提高设备中的空气湿度



Fig. 73

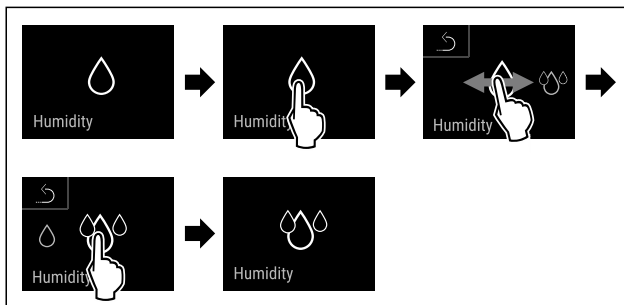


Fig. 74

- ▶ 按图执行操作步骤。

- ▷ 设备中的空气湿度升高。

将设备中的空气湿度设置到标准水平



Fig. 75

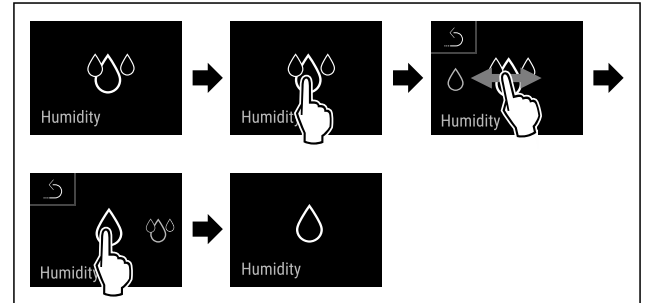


Fig. 76

- ▶ 按图执行操作步骤。
- ▷ 设备中的空气湿度降低。



8.2.6 SabbathMode

利用该功能激活或停用 SabbathMode。当您激活该功能时, 某些电子功能会被关闭。由此使您的设备满足犹太节日的某些要求, 例如安息日, 并符合 STAR-K Kosher 认证。

已激活 SabbathMode 时的设备状态
状态显示器持续显示 SabbathMode。
除了功能“停用 SabbathMode”以外, 显示屏中的所有功能均已被锁定。
已激活的功能保持激活。
关门时, 显示屏保持亮着。
内部照明装置已禁用。
未执行提醒。设置的时间间隔将暂停。
不显示提醒和警告。
没有门开警报。
没有温度警报。
Water & Ice 中心停止运行。
停电结束后, 冰箱将自动切回至 SabbathMode 模式。

冰箱状态

提示

此冰箱经过“Institute for Science and Halacha”认证。
(www.machonhalacha.co.il)

通过 STAR-K 认证的设备的列表, 请访问 www.star-k.org/appliances。

激活 SabbathMode



Fig. 77

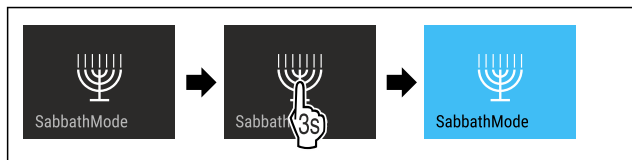


Fig. 78

- ▶ 按图执行操作步骤。
- ▶ SabbathMode 已激活。
- ▶ 状态显示器持续显示 SabbathMode。

停用 SabbathMode

SabbathMode 将在 80 个小时后被自动禁用。但您也可以随时手动禁用 SabbathMode:

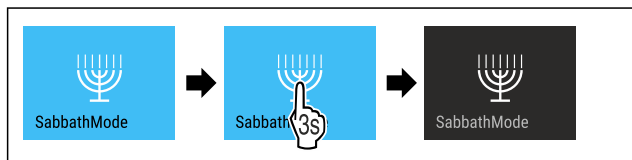
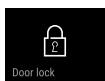


Fig. 79

- ▶ 按图执行操作步骤。
- ▶ SabbathMode 已停用。
- ▶ 冰箱门已自动锁定。



8.2.7 门锁

冰箱配备了电子门锁。首次调试时，门是解锁的，您可以打开它。

此功能可以保护冰箱免受意外取出。

为此，您有以下设置选项：

- 用门禁密码锁上门。
- 用门禁密码解锁门。
- 门禁密码更改。(参见 8.2.9 访问码)
- 门禁密码重置。(参见 8.2.9 访问码)

用门禁密码锁上门

提示

- ▶ 在以下示例中，将会使用出厂设置的 PIN 码：1 1 1 1。

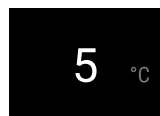


Fig. 80 状态显示

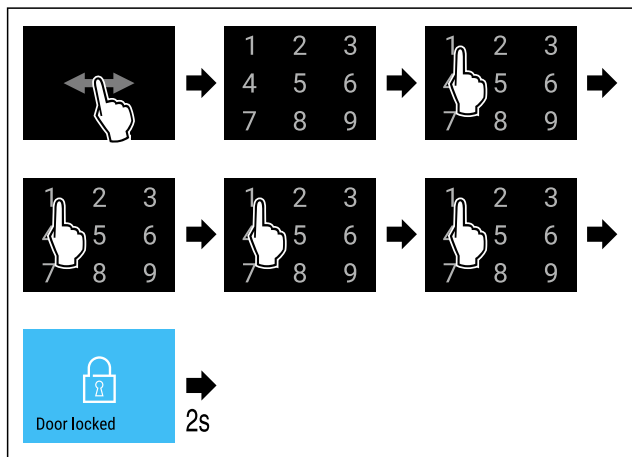


Fig. 81 用门禁密码 1 1 1 1 锁上门。

- ▶ 按图执行操作步骤。



Fig. 82 带有白色边框的状态显示

- ▶ 门已锁上。

用门禁密码解锁门

提示

- ▶ 在以下示例中，将会使用出厂设置的 PIN 码：1 1 1 1。

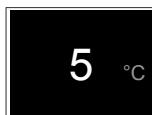


Fig. 83 带有白色边框的状态显示

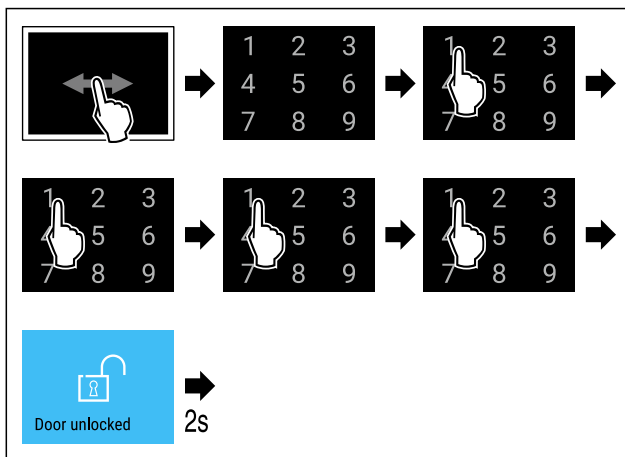


Fig. 84 用门禁密码 1 1 1 1 解锁门。

- ▶ 按图执行操作步骤。

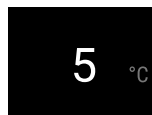


Fig. 85 状态显示

- ▶ 门已解锁。

更改门禁密码

(参见 8.2.9 访问码)

重置门禁密码

(参见 8.2.9 访问码)



8.2.8 显示锁定

此设置可以避免冰箱的意外操作。

用途：

- 避免意外更改设置和功能。
- 避免意外关闭冰箱。
- 避免意外设置温度。

提示

尽管激活了显示锁定，但门锁可以随时使用 PIN 码 (参见 8.2.9 访问码) 打开和锁定。

激活显示屏锁



Fig. 86

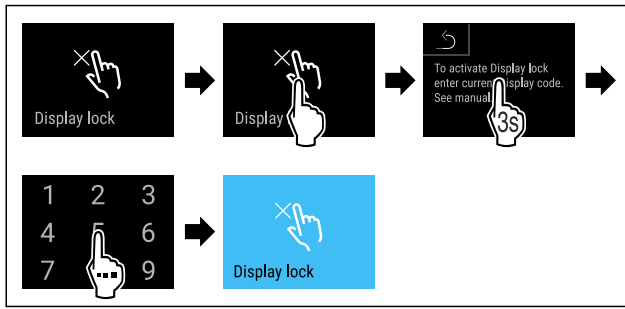


Fig. 87

- ▶ 按图执行操作步骤。
- ▷ 显示锁定已激活。
- ▷ 出现状态显示。

暂时解锁显示屏锁

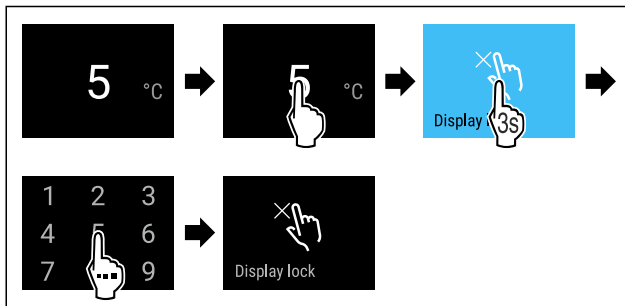


Fig. 88

- ▶ 按图执行操作步骤。
- ▷ 显示锁定已禁用。
- ▷ 出现状态显示。

8.2.9 访问码

可进行不同设置。

用途：

- 门禁密码更改。
- 门禁密码重置。
- 显示锁定密码更改。
- 显示锁定密码重置。



门禁密码

更改门禁密码

通过此设置，可以实现门锁门禁密码的更改。

设置分 3 个步骤完成：

- 输入旧的门禁密码
- 输入新的门禁密码
- 确认新的门禁密码

提示

- ▶ 在以下示例中，出厂预设的门禁密码 1 1 1 1 被更改。
- ▶ 新的门禁密码是：2 3 4 5



Fig. 89

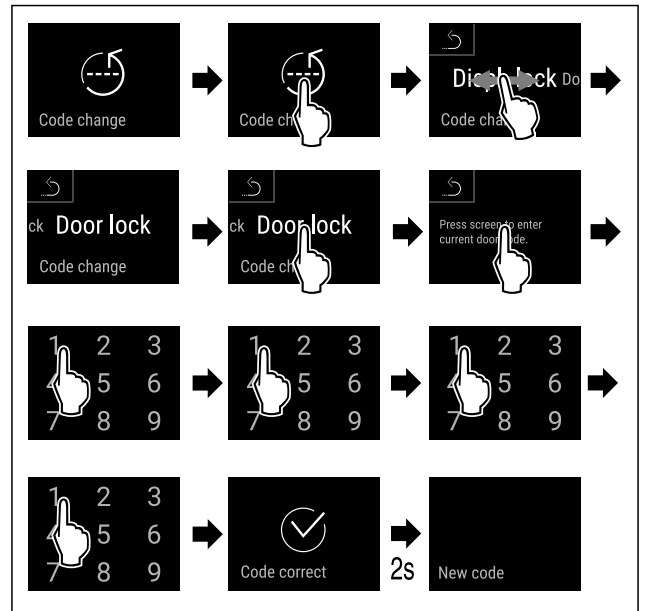


Fig. 90

- ▶ 按图执行操作步骤。
- ▷ 成功输入旧的门禁密码。

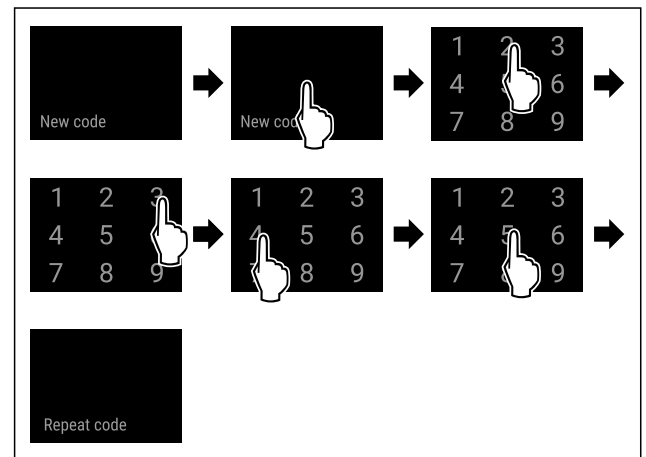


Fig. 91

- ▶ 按图执行操作步骤。
- ▷ 成功输入新的门禁密码。

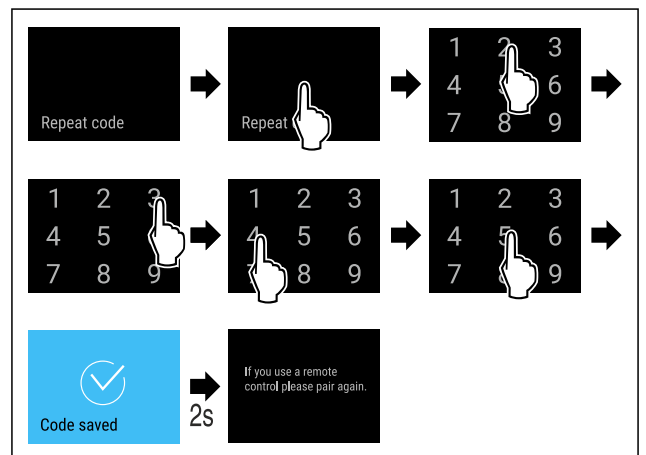


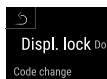
Fig. 92

- ▶ 按图执行操作步骤。
- ▷ 成功确认新的门禁密码。
- ▷ 门禁密码已更改。

重置门禁密码

门禁密码被遗忘或未知。

- ▶ 将冰箱重置为出厂设置。(参见 8.2.20 恢复出厂设置)
- ▶ 冰箱已重置为原始设置。
- ▶ 出厂设置的门禁密码是：1 1 1 1



显示锁定

更改显示锁定密码

通过此设置，可以实现显示锁定密码的更改。

设置分 3 个步骤完成：

- 输入旧的密码
- 输入新的密码
- 确认新的密码

提示

- ▶ 在以下示例中将会更改出厂预设的 1 1 1 1 代码。
- ▶ 新的密码是：2 3 4 5



Fig. 93

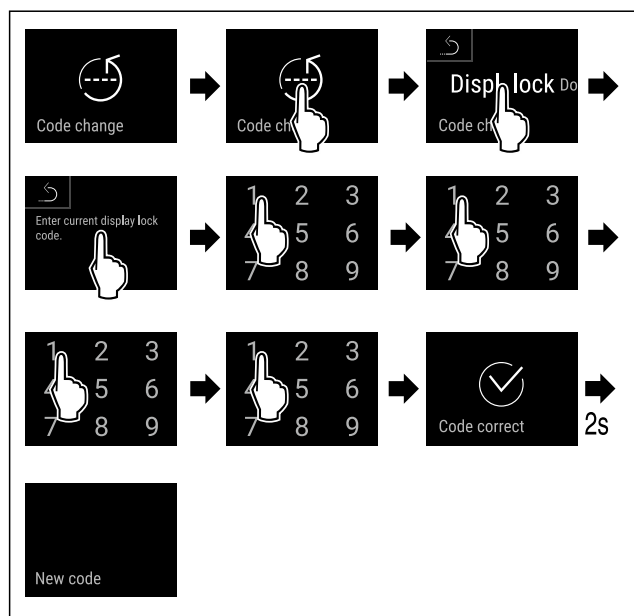


Fig. 94

- ▶ 按图执行操作步骤。
- ▶ 成功输入旧的密码。

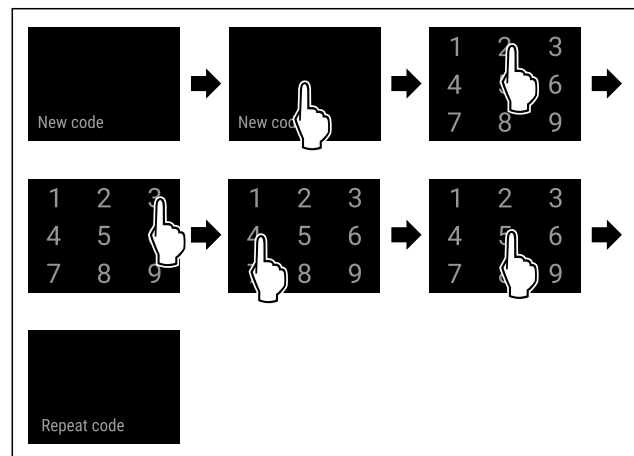


Fig. 95

- ▶ 按图执行操作步骤。
- ▶ 成功输入新的密码。

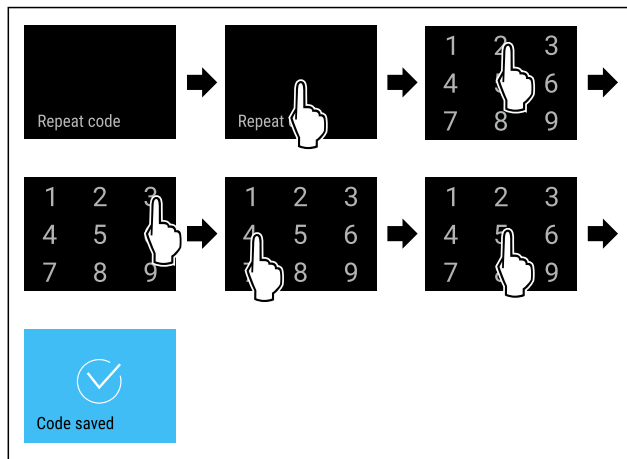


Fig. 96

- ▶ 按图执行操作步骤。
- ▶ 成功确认新的密码。
- ▶ 密码已更改。

重置显示锁定密码

密码被遗忘或未知。

- ▶ 将冰箱重置为出厂设置。(参见 8.2.20 恢复出厂设置)
- ▶ 冰箱已重置为原始设置。
- ▶ 出厂设置的密码是：1 1 1 1



8.2.10 提醒

通过此功能激活或停用 FreshAir 活性炭过滤器更换提醒。

停用提醒

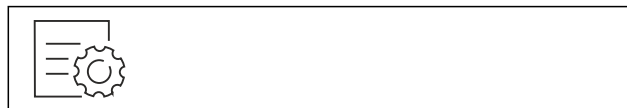


Fig. 97

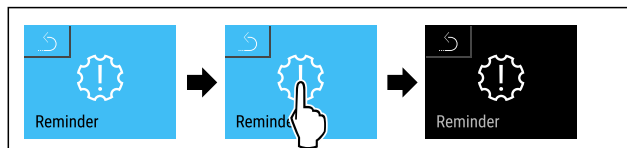


Fig. 98

- ▶ 按图执行操作步骤。
- ▶ 已停用提醒。

激活提醒



Fig. 99



Fig. 100

- ▶ 按图执行操作步骤。
- ▶ 已激活提醒。



8.2.11 语言

通过此设置，可以设置显示的语言。

操作

设置语言



Fig. 101

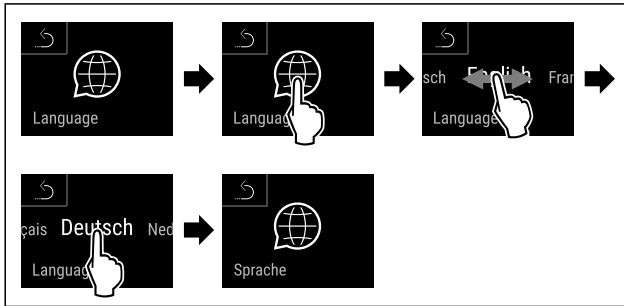


Fig. 102

- ▶ 按图执行操作步骤。
- ▷ 选择的语言已设置。

8.2.12 温度单位



利用该功能设置温度单位。您可以将摄氏度或华氏度设置为温度单位。

设置温度单位



Fig. 103

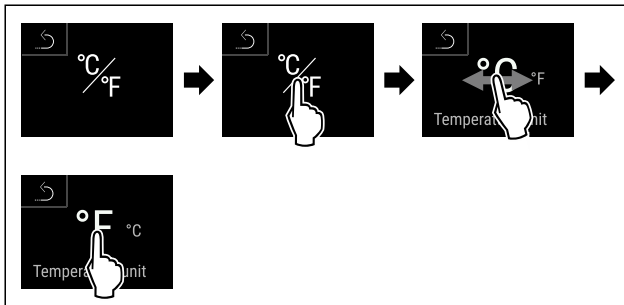


Fig. 105 例图：从摄氏度切换到华氏度。

- ▶ 按图执行操作步骤。
- ▷ 温度单位已设置完毕。

8.2.13 显示亮度



利用该功能逐步设置显示屏亮度。

您可以设置以下亮度等级：

- 20%
- 40%
- 60%
- 80%
- 100% (预设值)

设置亮度



Fig. 106

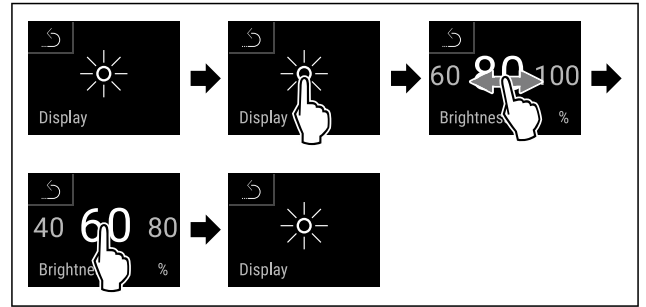


Fig. 107 例图：从80%切换到60%。

- ▶ 按图执行操作步骤。
- ▷ 亮度已设置完毕。

8.2.14 Alarm Sound



通过此功能，可以打开和关闭所有警报音，例如门开警报。

激活 Alarm Sound



Fig. 108

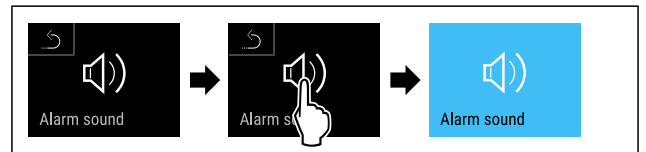


Fig. 109

- ▶ 按图执行操作步骤。
- ▷ Alarm Sound 已激活。

停用 Alarm Sound



Fig. 110

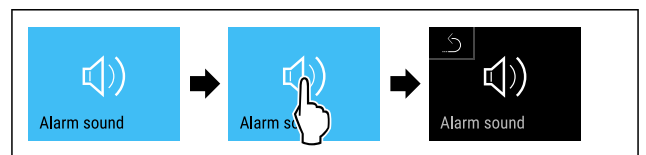


Fig. 111

- ▶ 按图执行操作步骤。
- ▷ Alarm Sound 已停用。

8.2.15 Key Sound



此功能可以开启和关闭所有按键音、确认音和启动音。

激活 Key Sound



Fig. 112

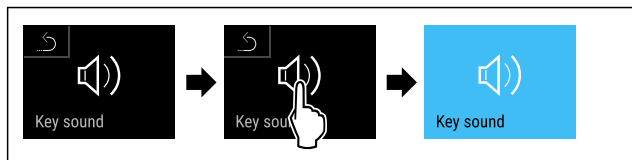


Fig. 113

- ▶ 按图执行操作步骤。
- ▷ Key Sound 已激活。

停用 Key Sound



Fig. 114

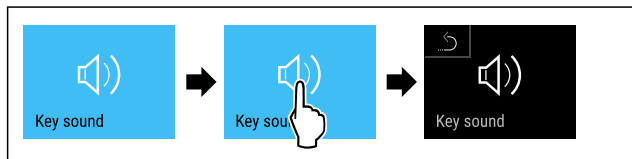


Fig. 115

- ▶ 按图执行操作步骤。
- ▷ Key Sound 已停用。

8.2.16 WLAN



利用该功能将您的设备与 WLAN 相连。之后，您可以在一台移动式终端设备上通过 SmartDevice 应用程序进行操作。您也可以利用该功能重新断开或重置 WLAN 连接。

更多有关 SmartDevice 的信息：(参见 2.3 SmartDevice)

提示

在以下国家无法提供 SmartDevice 功能：俄罗斯、白俄罗斯、哈萨克斯坦。

初次建立 WLAN 连接

确保满足下列条件：

- 已安装 SmartDevice 应用程序（参见 apps.home.liebherr.com）。
- SmartDevice 应用程序中的注册已完成。



Fig. 116

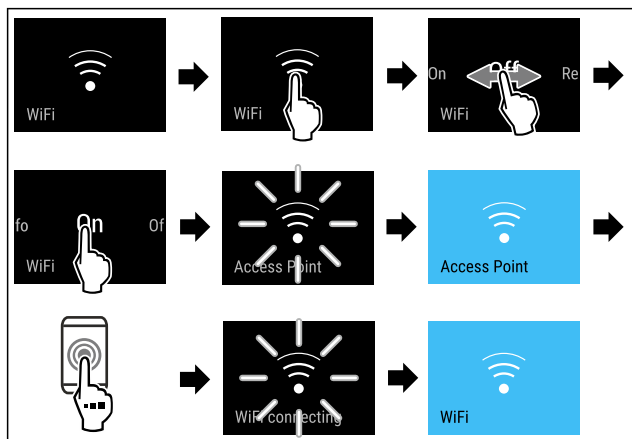


Fig. 117

- ▶ 按图执行操作步骤。
- ▷ 已建立连接。

断开 WLAN 连接



Fig. 118

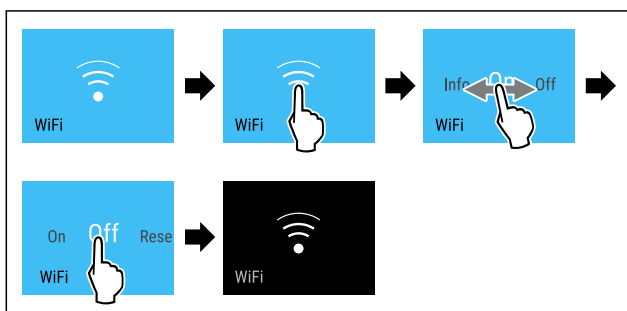


Fig. 119

- ▶ 按图执行操作步骤。
- ▷ 连接已断开。

重置 WLAN 连接



Fig. 120

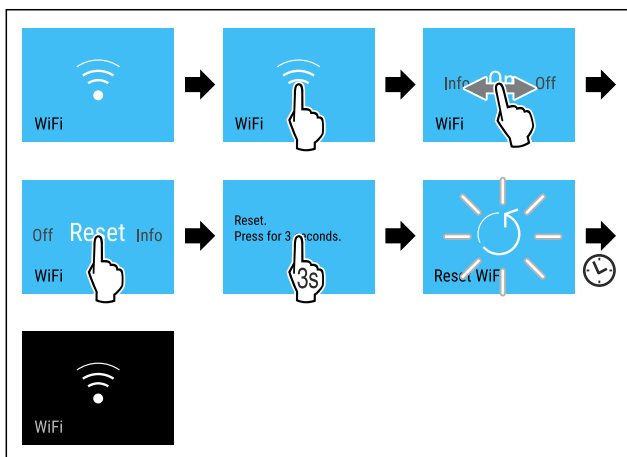


Fig. 121

- ▶ 按图执行操作步骤。
- ▷ WLAN 连接和其他 WLAN 设置已重置为出厂设置。

显示 WLAN 连接信息



Fig. 122

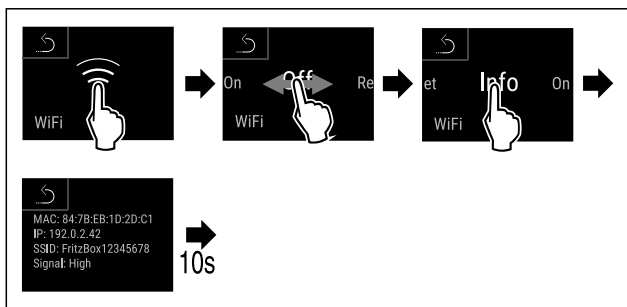


Fig. 123



Fig. 124 状态显示器

▶ 按图执行操作步骤。

8.2.17 冰箱信息

您可以利用该功能显示冰箱的型号名称、索引、系列号和服务电话号码。需要冰箱信息时，请联系客服。（参见 11.4 客户服务部门）

另外，您可以利用该功能打开高级菜单。（参见 4 Touch & Swipe 显示屏工作原理）

显示冰箱信息

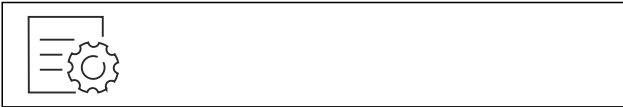


Fig. 125



Fig. 126

▶ 按图执行操作步骤。
▷ 显示屏显示冰箱信息。

8.2.18 软件

您可以利用该功能显示冰箱的软件版本。

显示软件版本



Fig. 127



Fig. 128

▶ 按图执行操作步骤。
▷ 显示屏显示软件版本。

8.2.19 门开警报

您可以利用该功能激活或禁用门开警报。如果冰箱门打开时间过长，则会响起门开警报。在交货时已激活门开警报。您可以设置，打开冰箱门多久后会响起门开警报。

您可以设置以下数值：

- 1 分钟
- 2 分钟
- 3 分钟
- 关闭

设置门开警报



Fig. 129

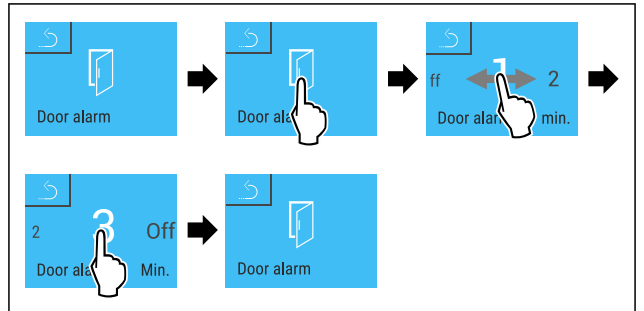


Fig. 130 例图：将门开警报从 1 分钟切换到 3 分钟。

▶ 按图执行操作步骤。
▷ 门开警报已设置完毕。

禁用门开警报



Fig. 132

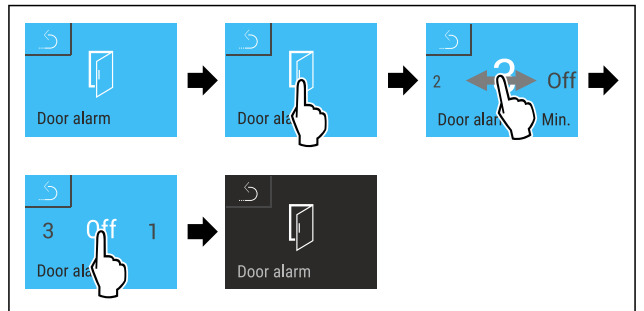


Fig. 133

▶ 按图执行操作步骤。
▷ 门开警报已禁用。

8.2.20 恢复出厂设置

使用该功能将所有设置恢复出厂设置。您迄今为止所做的所有设置都将重置为其原始设置。

执行重置



Fig. 134

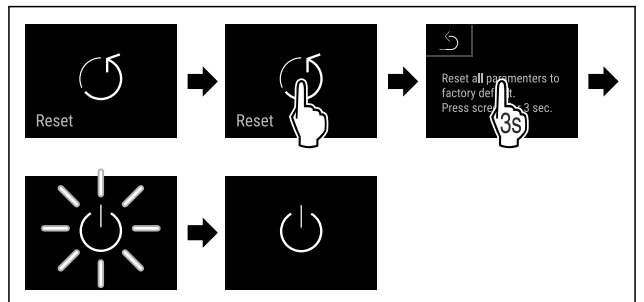


Fig. 135

- ▶ 按图执行操作步骤。
- ▶ 冰箱已重置。
- ▶ 冰箱已关断。
- ▶ 重启冰箱。(参见 5.1 开启冰箱 (首次调试))

8.3 信息

8.3.1 警告



警告将通过信号声以声音形式以及通过显示屏中的符号以视觉形式加以显示。信号声增强并变大，直至信息确认。

信息 (红色)	原因	清除
 <p>Close the door</p> <p>冰箱门打开</p>	<p>如果门打开时间过长，则会出现此信息。</p>	<p>关门。</p> <p>短按。</p> <p>将会结束警报。</p> <p>提示</p> <p>可以设置直至出现此信息的时间。(参见 8.2.19 门开警报)</p>
 <p>Temperature alarm</p> <p>温度警报</p>	<p>若温度与设定的温度不符，则会出现此信息。存在温差的原因可能是：</p> <p>放入了热的冷藏物品。</p> <p>在进行食品分类和取出时，有太多的热空气进入。</p> <p>停电时间较长。</p>	<p>短按。</p> <p>将会显示有关故障和冰箱状态的信息。</p> <p>短按。</p> <p>将会显示最高/最低温度以及日期和时间。</p> <p>短按。</p> <p>将会显示状态屏幕。</p> <p>当前温度和警报符号闪烁红色，直至达到设置的温度。</p> <p>检查冷藏物品的质量。</p>
 <p>Device failure</p> <p>故障</p>	<p>冰箱损坏，存在冰箱故障或冰箱组件存在故障。</p>	<p>转移冷冻物品。</p> <p>短按。</p> <p>将会显示故障代码 (例如 BT021)。</p> <p>短按。</p> <p>如果存在，还会显示其他故障代码</p> <p>或</p> <p>将会显示包含闪烁的故障符号的状态屏幕。</p> <p>滑动或点击显示屏时，会再次显示故障代码。</p> <p>记录故障代码并联系客户服务部门。(参见 11.4 客户服务部门)</p> 
 <p>Power failure</p> <p>停电</p>	<p>电源中断后显示此信息。</p>	<p>短按。</p> <p>将会显示电池充电状态以及有关故障和冰箱状态的信息</p> <p>短按。</p> <p>将会显示最高温度和断电的时间段。</p> <p>短按。</p> <p>将会显示状态屏幕。</p> <p>当前温度和警报符号闪烁红色，直至达到设置的温度。</p> <p>检查冷藏物品的质量。</p>
 <p>WiFi error</p> <p>WLAN 故障</p>	<p>WLAN 连接已中断。</p>	<p>检查连接。</p> <p>短按。</p> <p>将会结束警报。</p>
 <p>WWW error</p> <p>WLAN WWW 故障</p>	<p>如果没有通过 WLAN 建立互联网连接，将出现此信息。</p>	<p>检查连接。</p> <p>短按。</p> <p>将会结束警报。</p>

装备

8.3.2 提醒

当提示执行某些操作时，将显示提醒。它们将通过信号声以声音形式以及通过显示屏中的符号以视觉形式加以显示。通过按下确认键确认信息。

信息 (黄色)	原因	清除
 手动打开	手动打开电子锁定的门时，将出现此信息。	关门。 短按。 输入门代码，以便重新锁闭。 将会结束提醒。
 更换 FreshAir 活性炭过滤器	此信息每 6 个月显示一次。	更换 FreshAir 活性炭过滤器。 短按。 将会结束提醒。

9 装备

9.1 安全锁

冰箱门配备了电子锁。

用途：

- 用门禁密码上锁和解锁。(参见 8.2.7 门锁)
- 门在断电后自动上锁(无法禁用)。

9.1.1 紧急解锁

在发生电力故障时，可以使用紧急解锁钥匙打开门。

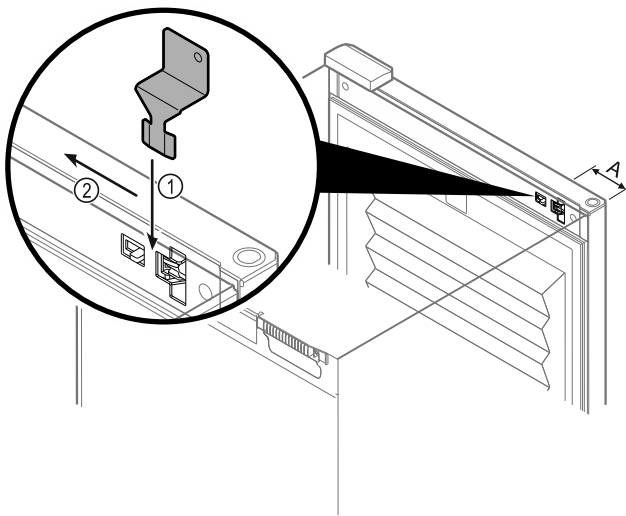


Fig. 136

- ▶ 将紧急解锁钥匙放置在指定位置 Fig. 136 (A) \approx 100 mm。
- ▶ 将紧急解锁钥匙 Fig. 136 (1) 从门与冰箱主体之间的上方插到底。
- ▶ 向铰链方向拉动紧急解锁钥匙。 Fig. 136 (2)
- ▶ 锁已解开。您可以打开门。

9.2 描述标签

您可以在专业经销商处以附件形式购买描述标签。您可以在上面记录存放在各个格层中的葡萄酒种类。

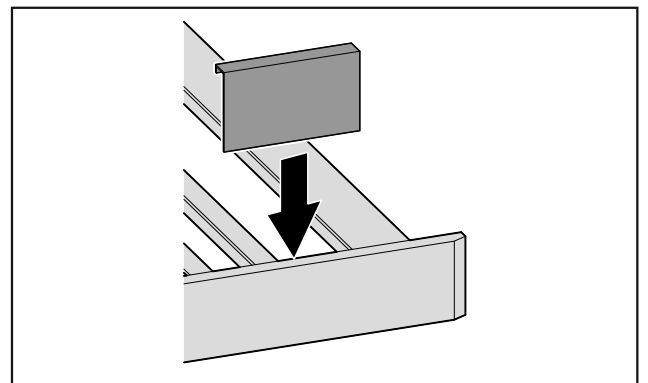


Fig. 137

- ▶ 从上方插上描述标签。

9.3 描述标签

您可以在专业经销商处以附件形式购买描述标签。您可以在上面记录存放在各个格层中的葡萄酒种类。

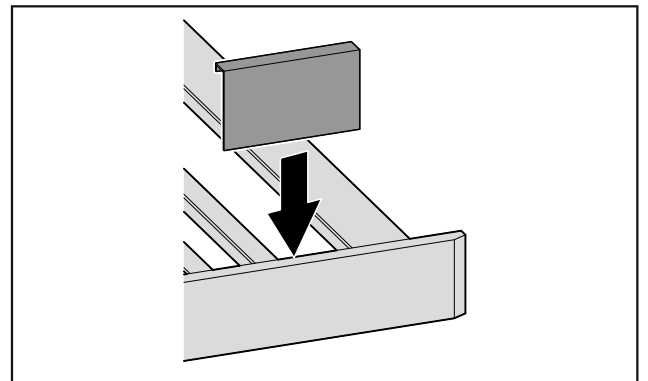


Fig. 138

- ▶ 从上方插上描述标签。

10 维护

10.1 FreshAir 活性炭过滤器

葡萄酒会随环境条件变化而变化；因此，空气质量对其存储而言至关重要。

FreshAir 活性炭过滤器确保了最佳的空气质量。

- ❑ 每隔 6 个月更换一次活性炭过滤器。
- ❑ 活性炭过滤器可与普通家庭垃圾一起废弃处理。

提示

您可以通过 Liebherr-Hausgeräte 网店购买 FreshAir 活性炭过滤器，网址为 home.liebherr.com/shop/de/deu/zubehor.html。

10.1.1 更换 FreshAir 活性炭过滤器

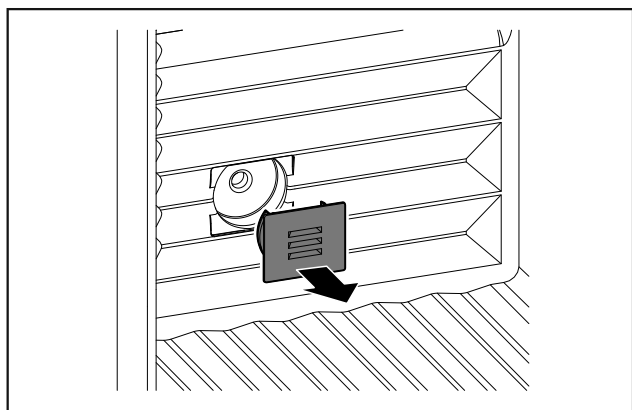


Fig. 139

- ▶ 拆下盖板。

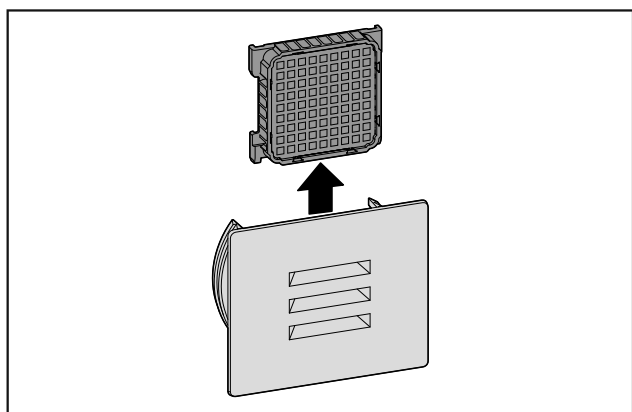


Fig. 140

- ▶ 取出过滤器。

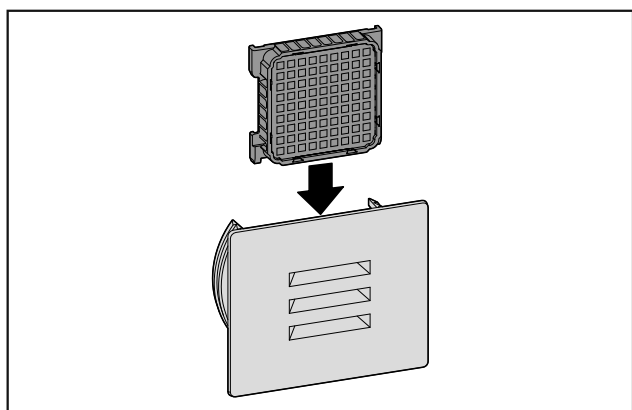


Fig. 141

- ▶ 插入新的过滤器。

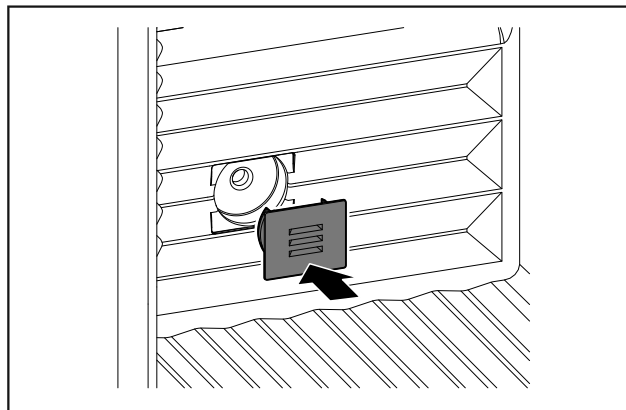


Fig. 142

- ▶ 安放盖板。

10.2 清洁冰箱

10.2.1 准备



警告

电击危险！

- ▶ 拔下设备插头或断开供电。



警告

火灾危险

- ▶ 制冷循环不得损毁。

- ▶ 清空冰箱。
- ▶ 拔出电源插头。

10.2.2 清洁外壳

注意

清洁不当！
损坏冰箱。

- ▶ 仅可使用柔软的抹布和 pH 为中性的通用清洁剂。
- ▶ 不要使用磨擦大或硬的海绵状金属或钢丝绒。
- ▶ 请勿使用锋利的、磨擦性的、含砂、氯或酸的擦亮剂。



警告

由于烫的蒸汽造成的受伤和损坏危险！
热蒸汽可能会导致烫伤并损坏表面。

- ▶ 不要使用蒸汽清洁设备！

- ▶ 用干净的软布擦拭外壳。如果非常脏，使用温水或者中性清洁剂。玻璃表面也可以用玻璃清洁剂清洁。

10.2.3 清洁内部

注意

清洁不当！
损坏冰箱。

- ▶ 仅可使用柔软的抹布和 pH 为中性的通用清洁剂。
- ▶ 不要使用磨擦大或硬的海绵状金属或钢丝绒。
- ▶ 请勿使用锋利的、磨擦性的、含砂、氯或酸的擦亮剂。

- ▶ 塑料表面：用干净的软布、温水和少量洗涤剂手动清洁。
- ▶ 金属表面：用干净的软布、温水和少量洗涤剂手动清洁。
- ▶ 排放口：用薄的辅助工具，例如小棉棒清除沉积物。

10.2.4 清洁装备

注意

清洁不当！
损坏冰箱。

- ▶ 仅可使用柔软的抹布和 pH 为中性的通用清洁剂。
- ▶ 不要使用磨擦大或硬的海绵状金属或钢丝绒。
- ▶ 请勿使用锋利的、磨擦性的、含砂、氯或酸的擦亮剂。

用干燥、无绒抹布清洁：

- 瓶架
- ▶ 清洁装备。

10.2.5 清洁后

- ▶ 擦干冰箱和装备部件。
- ▶ 连接冰箱并接通电源。
- ▶ 定期重复清洁。

11 客户帮助

11.1 技术数据

温度区	
冷藏	5 °C 至 20 °C

瓶架的最大装载重量	
瓶平放架	60 kg
带伸缩导轨的瓶架	25 kg

照明	
能效等级 ¹	光源
本产品包含一个或多个能效等级为 F 的光源。	LED

¹ 该冰箱可能包含具有不同能效等级的光源。最低能效等级已说明。

对于配备 WLAN 连接的设备：

频率数据	
频带	2.4 GHz
最大辐射功率	< 100 mW
无线电设备的用途	连接至本地 WLAN 网络中进行数据通信

11.2 运行噪音

冰箱在运行期间会发出不同的运行噪音。

- 在**低制冷功率**时，冰箱节能运行，但用时更长。音量**较小**。
- 在**高制冷功率**时，食品的制冷速度更快。音量**较大**。

示例：

- 激活功能 (参见 8.2 冰箱功能)
- 运转风机
- 新鲜放入的食品
- 环境温度高
- 长时间开门

噪音	可能的原因	噪音类型
咕噜声和潺潺声	制冷剂在制冷回路中流动。	正常的工作噪音
呼啸声和嘶嘶声	制冷剂注入制冷回路。	正常的工作噪音
嗡嗡声	冰箱正在制冷。音量取决于制冷功率。	正常的工作噪音
隆隆声和呼呼声	风机正在运行。	正常的运行噪音
咔嚓声	打开和关闭组件。	正常的开关噪音
咔哒声或营营声	激活了阀门或活门。	正常的开关噪音

噪音	可能的原因	噪音类型	排除
震动	架设不当	故障噪音	通过垫脚调平冰箱。
啪嗒声	装备，冰箱内的物品	故障噪音	固定装备件。物品之间留出空间。

11.3 技术故障

您设备的设计和制造可保证功能安全和长使用寿命。但如果在运行过程中出现故障，请检查故障是否由于操作错误导致。在这种情况下即使在质保期内所产生的费用也必须由您承担。

下列故障您可以自己排除。

11.3.1 冰箱功能

故障	原因	排除
设备不工作。	→ 设备没有接通。	▶ 接通设备电源。
	→ 电源插头没有正确插入插座。	▶ 检查电源插头。
	→ 插座的保险装置不正常。	▶ 检查保险装置。
	→ 停电	▶ 设备保持关闭。
	→ 冰箱插座没有正确插入冰箱。	▶ 检查冰箱插座。
温度不够低。	→ 设备门没有正确关闭。	▶ 关闭设备门。
	→ 环境温度过高。	▶ 排除故障：(参见 2.4 设备的使用范围)
	→ 设备打开过于频繁或时间过长。	▶ 等待，所需温度是否自己重新设置。如果没有，请联系客户服务部门。(参见 11.4 客户服务部门)
	→ 温度设置错误。	▶ 将温度调低一些，并在 24 小时后检查。

故障	原因	排除
	→ 设备离热源（炉灶、取暖器等）太近。	▶ 更改设备或热源位置。
冰箱门密封件损坏或者因其它原因需要更换。	→ 冰箱门密封件可更换。不使用其它辅助工具也可更换。	▶ 联系客户服务部门。（参见 11.4 客户服务部门）
设备冻住或产生冷凝水。	→ 可将门密封件从槽中滑出。	▶ 检查门密封件在槽中的位置是否正确。
冰箱外表面很热。*	→ 制冷循环的热量用于避免形成冷凝水。	▶ 这是正常的。

11.3.2 装备

故障	原因	排除
Water & Ice 中心不能正常工作。	→ 操作面板被锁定。	▶ 停用 Water & Ice 中心上的儿童锁。
	→ Water & Ice 中心已停用。	▶ 激活 Water & Ice 中心。
Water & Ice 中心不输出冰块。	→ 冰块已用完。	▶ 等到产出新冰块。
	→ 冰箱门已打开。	▶ 关闭冰箱门。
	→ 储冰格未完全关闭。	▶ 完全推入储冰格。
	→ 冰箱门内侧的冰块管道堵塞。	▶ 从管道中完全清除冰块。
	→ 已停用 Ice production 功能。	▶ 激活功能 Ice production。
	→ 水接口没有接通。	▶ 打开水接口。
Water & Ice 中心不输出水。	→ 水接口没有接通。	▶ 打开水接口。
Water & Ice 中心上的水流不均匀。	→ 水系统中有空气。	▶ 给水系统排气。
输出区域的 MoodLight 不亮起。	→ MoodLight 已禁用。	▶ 激活 MoodLight。
扶手槽的 MoodLight 不亮起。	→ MoodLight 已禁用。	▶ 激活 MoodLight。
葡萄酒酒瓶上的霉	→ 和在其他存储方式中类似，根据标签粘结剂的种类可能形成少许霉。	▶ 清除残留的粘结剂。
内部照明不亮。	→ 设备没有接通。	▶ 接通设备电源。
	→ 门打开时间超过 15 分钟。	▶ 内部照明在门打开时，在大约 15 分钟后自动关闭。
	→ LED 照明损坏或盖板损坏。	▶ 联系客户服务部门。（参见 11.4 客户服务部门）

11.4 客户服务部门

首先检查您是否可自行排除故障（参见 11 客户帮助）。如果不行，请联系客户服务部门。

地址请参见随附的“Liebherr 服务”手册或 home.liebherr.com/service 网站。



警告

维修不专业！
受伤。

- ▶ 在（参见 10 维护）中没有明确说明的在设备和电源连接线上进行的修理和其他工作只能由客户服务人员完成。
- ▶ 只能由制造商或其客户服务人员或具备类似资质的人员更换损坏的电源连接线。
- ▶ 对于带有冷设备插头的设备，允许由客户更换。

停机

11.4.1 联系客户服务部门

确定准备好以下冰箱信息：

- 设备名称（型号和索引）
- 服务号（服务）
- 序列号 (S-Nr.)

▶ 通过显示屏调取冰箱信息。

-或-

▶ 从铭牌获取冰箱信息。（参见 11.5 铭牌）

- ▶ 记录冰箱信息。
- ▶ 通知客户服务部门：告知故障和冰箱信息。
- ▶ 这样可以快速获得有针对性的服务。
- ▶ 请遵循客户服务部门的其他指示。

11.5 铭牌

铭牌位于设备内侧左下方。

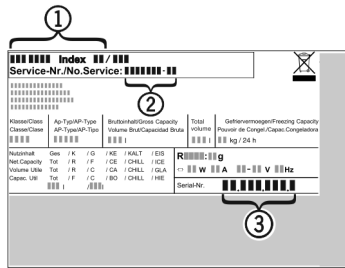


Fig. 143

- (1) 设备名称
- (2) 服务号
- (3) 序列号

▶ 阅读铭牌上的信息。

12 停机

- ▶ 清空冰箱。
- ▶ 完全清空储冰格。
- ▶ 停用 Water & Ice 中心。
- ▶ 关闭冰箱。（参见 8.2.2 关闭和开启冰箱）
- ▶ 从插座中拔下电源插头。
- ▶ 必要时，移除冰箱插座：从冰箱插头中拔出冰箱插座，同时左右移动。
- ▶ 清洁冰箱。（参见 10.2 清洁冰箱）
- ▶ 将冰箱门保持打开，以免形成不好的气味。

13 废弃处理

13.1 设备废弃处理准备



Liebherr 在某些设备中使用电池。在欧盟，出于环境保护原因，立法者要求最终用户在旧设备废弃处理前移除这些电池。如果您的设备包含电池，则设备上附有相应的提示。

Li-Ion

灯 如果您可以自行拆下灯并且不会损坏，在废弃处理前也要将其拆下。

- ▶ 设备停机。
- ▶ 如果可能：将灯完好地拆下。

13.2 以环保方式对设备进行废弃处理



设备还包含有价值的材料，应从未分类的住宅垃圾中分离出来。



将电池与旧设备分开进行废弃处理。您可以将电池免费退回给零售商以及回收和废物处理中心。

Li-Ion

Li-Ion

灯

通过相应的收集系统对拆下的灯进行废弃处理。

对于德国：

可以使用 1 类收集箱在当地回收/废物处理中心免费对设备进行废弃处理。购买新的冰箱/冰柜时，如果销售面积 > 400 m²，也可以免费通过零售商收回旧冰箱。



警告

制冷剂 and 机油泄漏！

火灾。所含有的制冷剂是环保的，但易燃。所含机油也是易燃的。泄漏的制冷剂和油会在相应的高浓度下与外部热源接触时可能引燃。

▶ 不要损坏制冷剂回路或压缩机的管道。

- ▶ 注意冰箱运输提示。（参见 3.3 运输设备）
- ▶ 将设备完好地运走。
- ▶ 根据上述要求对电池、灯和设备进行废弃处理。

14 产品中有害物质的名称及含量

部件名称	危险物质									
	铅 (Pb)	汞 (Hg)	镉 (Cd)	六价铬 (Cr VI)	多溴化 联苯 (PBB)	多溴联 苯醚 (PBDEB)	邻苯二甲酸二 (2- 乙基己基)酯 (DEHP)	邻苯二甲 酸丁苄酯 (BBP)	邻苯二甲 酸二 丁酯 (DBP)	邻苯二甲 酸二异丁 酯 (DIBP)
线缆和接线	○	○	○	○	○	○	○	○	○	○
电气和电子组 件包含 PCB	✕	○	○	○	○	○	○	○	○	○
压缩机	✕	○	✕	○	○	○	○	○	○	○
内衬和其他塑 料和聚合物部 件	○	○	○	○	○	○	○	○	○	○
铸件、金属部 件	○	○	○	○	○	○	○	○	○	○
玻璃	○	○	○	○	○	○	○	○	○	○
绝缘材料	○	○	○	○	○	○	○	○	○	○

镉和铅的存在不会妨碍正确回收。在一般使用条件下，不存在对于人或环境的风险。

该表格依照 SJ/T 11364 的规定起草。

○：指明该部件所有均质材料中包含的所述危险物质低于 GB/T 26572 的限制要求。

✕：指明用于该部件的至少一种均质材料中包含的所述危险物质高于 GB/T 26572 的限制要求。

(各企业可根据自身实际环境在该框中进一步提供标记“X”的技术说明。)

家电用品（冰箱）的食品接触材料信息

请根据手册的预期用途使用本产品。
与食物接触的所用材料符合以下要求：

- GB 4806.1-2016 食品接触材料和物品的一般安全要求
- GB 4806.5-2016 食品安全国家标准—玻璃制品
- GB 4806.7-2023 食品安全国家标准—食品安全国家标准 食品接触用塑料材料及
- GB 4806.9-2016 食品安全国家标准—食品接触金属材料和物品
- GB 31603-2015 食品接触材料和产品生产的一般卫生规范

以及相应材料和食品安全的国家标准要求。

在下表中可以找到相关信息。

组件名称	材料	执行标准	限制性材料	限制性要求	遵守限制物质的转移	注释
衬垫	PS	GB 4806.1-2016 GB 4806.7-2023	OML 高锰酸钾 消耗 重金属 初级芳香胺的总迁移量 脱色测试	$\leq 10 \text{ mg/dm}^2$ $\leq 10 \text{ mg/kg}$ $\leq 1 \text{ mg/kg}$ 不可检测 (检测限 = 0.01 mg/kg)	认证	--
抽屉	PS	GB 4806.1-2016 GB 4806.7-2023	OML 高锰酸钾 消耗 重金属 初级芳香胺的总迁移量 脱色测试	$\leq 10 \text{ mg/dm}^2$ $\leq 10 \text{ mg/kg}$ $\leq 1 \text{ mg/kg}$ 不可检测 (检测限 = 0.01 mg/kg)	认证	--
玻璃搁板	玻璃	GB 4806.1-2016 GB 4806.5-2016	铅 镉	$\leq 0.8 \text{ mg/dm}^2$ $\leq 0.07 \text{ mg/dm}^2$	认证	--
制冰格	PP PS	GB 4806.1-2016 GB 4806.7-2023	OML 高锰酸钾 消耗 重金属 初级芳香胺的总迁移量 脱色测试	$\leq 10 \text{ mg/dm}^2$ $\leq 10 \text{ mg/kg}$ $\leq 1 \text{ mg/kg}$ 不可检测 (检测限 = 0.01 mg/kg)	认证	--
冰铲 & 制冰条	不锈钢	GB 4806.1-2016 GB 4806.9-2023	重金属 砷 镉 铅	$\leq 0.01 \text{ mg/kg}$ $\leq 0.01 \text{ mg/kg}$ $\leq 0.01 \text{ mg/kg}$	认证	--



home.liebherr.com/fridge-manuals

ZH 原版操作指南

出版日期： 20250930

产品编号索引： **7083360-00**

Liebherr-Hausgeräte GmbH
Memminger Straße 77-79
88416 Ochsenhausen
Deutschland