

Käyttö- ja asennusohjeet



[home.liebherr.com/
fridge-manuals](https://home.liebherr.com/fridge-manuals)

LIEBHERR

FI

ALKUPERÄISKÄYTTÖOHJE

LIEBHERR

Sisällys

1	Turvallisuustiedot ja varoitukset.....	3
1.1	Määräystenmukainen käyttö.....	3
1.2	Ilmastoluokat.....	3
1.3	Käyttäjryhmä.....	4
1.4	Asennus ja käyttöönotto.....	4
1.5	Laitteen turvallinen käsittely.....	4
1.6	Puhdistus.....	4
1.7	Häiriöt, vauriot ja korjaukset.....	4
1.8	Hävittäminen.....	4
1.9	Vaatimustenmukaisuus.....	4
1.10	SVHC-aineet REACH-asetuksen mukaan.....	5
1.11	EPREL-tietokanta.....	5
1.12	Open-Source-lisenssit.....	5
1.13	Varaosat.....	5
1.14	Laitteessa olevat symbolit.....	5
1.15	Varoitustasot.....	5
2	Laitteen yleiskuva.....	5
2.1	Toimituslaajuus.....	5
2.2	Laitteen ja varusteiden yleiskuva.....	6
2.3	SmartDevice.....	6
3	Paikalleen asettaminen ja liittäminen.....	6
3.1	Asennusehdot.....	6
3.2	Laitteen mitat.....	7
3.3	Syvennyksen mitat.....	7
3.3	Tuuletusvaatimukset.....	8
3.4	Kalustepeitteiden painot.....	8
3.5	Vesiliitäntä.....	8
3.6	Laitteen kuljetus.....	9
3.7	Laitteen poistaminen pakkauksesta.....	9
3.8	Käytettävien symbolien selitykset.....	9
3.9	Oven avautumissuunnan vaihtaminen.....	10
3.10	Laitteen liittäminen vedensyöttöön.....	12
3.11	Laitteen sijoittaminen.....	13
3.12	Useiden laitteiden paikalleen asettaminen.....	13
3.13	Pakkauksen hävittäminen.....	13
3.14	Laitteen asennus kalustekaappiin.....	13
3.14	Kalusteiden etupaneelit.....	20
3.15	Mitat.....	20
3.16	Kalusteen etupaneelin/etupaneelien asentaminen.....	21
3.17	Törmäykseen johtamattoman raon leveyden säätäminen.....	21
3.18	Laitteen kytkeminen verkkovirtaan.....	22
4	Touch & Swipe -näytön toiminta.....	22
4.1	Navigointi ja symbolien selitykset.....	22
4.2	Valikot.....	23
4.3	Lepotila.....	23
5	Käyttöönotto.....	23
5.1	Laitteen kytkeminen päälle (ensimmäinen käyttöönotto).....	23
5.2	IceMakern käyttöönotto.....	24
6	Säilytys.....	24
6.1	Säilytystä koskevia ohjeita.....	24
6.2	Jääkaappiosa.....	24
6.3	BioFresh.....	24
6.4	Pakastinosa.....	25
6.5	Varastointiajat.....	25
7	Energian säästäminen.....	26
8	Käyttö.....	26
8.1	Käyttö- ja näyttöelementit.....	26
8.1.1	Tilanäyttö.....	26
8.1.2	Näytön symbolit.....	27
8.2	Laitteen toiminnot.....	27
8.2.1	Ohjeita laitteen toimintoihin.....	27
	Laitteen kytkeminen pois ja päälle.....	27



Lämpötilavyöhykkeen kytkeminen pois ja päälle...	27
Lämpötila.....	28
BioFresh B-Value	28
D-Value.....	29
SuperCool.....	29
VarioTemp.....	29
SuperFrost.....	30
PartyMode	31
HolidayMode.....	31
SabbathMode.....	31
EnergySaver	32
IceMaker / MaxIce	33
IceMaker-vedensyöttö.....	34
TubeClean	34
CleaningMode.....	35
Syötön lukitus.....	35
Muistutus.....	35
Kieli.....	36
Lämpötilayksikkö.....	36
Näytön kirkkaus.....	36
WLAN.....	36
Laitteen tiedot.....	37
Ohjelmisto.....	38
Sulatusjakson käynnistys.....	38
Ovihälytys.....	38
Esittelytila.....	38
Palautus tehdasasetuksiin.....	39
Ilmoitukset.....	40
8.3.1 Yleiskatsaus varoituksista.....	40
8.3.2 Varoitusten kuittaaminen.....	40
8.3.3 Yleiskatsaus muistutuksista.....	41

8.3.4	Muistutusten kuittaaminen.....	41
9	Varustus.....	42
9.1	Oviteline.....	42
9.2	Hyllytasot.....	43
9.3	Jaettava hyllytaso.....	43
9.4	VarioSafe	44
9.5	Säädettävä pulloline.....	46
9.6	Vetolaatikat.....	47
9.7	Lokeron kansi Fruit & Vegetable-Safe.....	48
9.8	Lasilevyt.....	49
9.9	IceMaker.....	49
9.10	VarioSpace.....	50
9.11	Voirasia.....	50
9.12	Kananunateline.....	50
9.13	Pullonpidike.....	50
9.14	Siirrettävä jäälaatikon tilanjakaja.....	50
10	Huolto.....	51
10.1	FreshAir-aktiivihiihiisuodatin.....	51
10.2	Ovitelineen purkaminen osiin.....	51
10.3	Ovitelineen kokoaminen.....	52
10.4	Vetojärjestelmien purkaminen/asennus.....	52
10.5	Muunneltavan pullojen säilytystilan poistaminen / asettaminen.....	53
10.6	Lokeron kansi Fruit & Vegetable-Safe.....	53
10.7	Laitteen sulattaminen.....	54
10.8	Laitteen puhdistaminen.....	54
11	Asiakasneuvonta.....	55
11.1	Tekniset tiedot.....	55
11.2	Käyttöänet.....	55
11.3	Tekniset häiriöt.....	56
11.4	Asiakaspalvelu.....	57
11.5	Tyypikilpi.....	57
12	Poistaminen käytöstä.....	58
13	Hävittäminen.....	58
13.1	Laitteen valmisteleminen hävitystä varten.....	58
13.2	Laitteen hävittäminen ympäristöstävällisesti.....	58

Valmistaja kehittää jatkuvasti kaikkia tyyppejään ja mallejaan. Toivomme että ymmärrät, että sen vuoksi pidämme oikeuden muutoksiin muodon, varustuksen ja tekniikan suhteen.

Symboli	Selitys
	Tutustu käyttöohjeeseen Parhaiten pääset sinuiksi uuden laitteesi kanssa lukemalla tämän käyttöohjeen huolellisesti läpi.
	Lisätietoja on internetissä Täydentäviä tietoja sisältävä digitaalinen ohjekirja ja muita kieliversioita on ladattavissa internetissä skannaamalla ohjekirjan etusivulla oleva QR-koodi tai kirjoittamalla huolto-numero osoitteessa home.liebherr.com/fridge-manuals . Huolto-numero on merkitty tyypikilpeen:  Fig. Esimerkkikuva
	Laitteen tarkastaminen Tarkasta kaikki osat kuljetusvaurioiden varalta. Jos sinulla on valituksen aiheita, käänny jälleenmyyjän tai asiakaspalvelun puoleen.

Symboli	Selitys
	Poikkeukset Tämä käyttöohje koskee useita malleja. Poikkeukset ovat sen vuoksi mahdollisia. Kappalet, jotka koskevat ainoastaan tiettyjä laitteita, on merkitty tähdellä (*).
	Toimintaohjeet ja toiminnan tulokset Toimintaohjeet on merkitty symbolilla ▶. Toiminnan tulokset on merkitty symbolilla ▷.
	Videot Laitteita koskevia videoita voi katsoa YouTube-kanavalta, Liebherr-Hausgeräte.

Open-Source-lisenssit:

Laitte sisältää ohjelmistokomponentteja, jotka käyttävät Open-Source-lisenssejä. Tiedot käytettävistä Open-Source-lisensseistä voi hakea täältä: home.liebherr.com/open-source-licences

Nämä käyttöohjeet koskevat seuraavia laitteita:

ICBN..i 56..

Vihje

Jos laitteen nimikkeessä on N, kyseessä on NoFrost-laite.

1 Turvallisuustiedot ja varoitukset

Säilytä näitä käyttäjätietoja huolellisesti, jotta niihin voidaan tutustua myöhemmin tarpeen vaatiessa.

Luovuta nämä käyttäjätiedot laitteen mukana sen seuraavalle omistajalle, jos myyt laitteen.

Laitteen käyttämiseksi asianmukaisesti ja turvallisesti on nämä käyttäjätiedot luettava huolellisesti ennen asennusta ja käyttöä. Noudata aina niissä olevia ohjeita, turvallisuusohjeita ja varoituksia. Ne ovat tärkeitä laitteen turvallisen ja moitteettoman asennuksen ja käytön kannalta.

1.1 Määräystenmukainen käyttö

- Tämä laite on suunniteltu kotikäyttöön ja vastaaviin käyttöolosuhteisiin, kuten esim.:

- henkilökuntakeittiöt liikkeissä, toimistoissa ja muilla työpaikoilla
- maatilat ja vieraiden käytössä olevat tilat hotelleissa, motelleissa ja muissa majoituspaikoissa
- bed and breakfast -majoitukset
- catering-palvelut ja sitä vastaavat palvelut tukkukaupassa

- Muut käyttökohteet:

- Kaikki muut käyttötavat ovat kiellettyjä.

1.2 Ilmastoluokat

Laitte on tarkoitettu käytettäväksi ilmastoluokasta riippuen määrättyjen ympäristön lämpötilarajojen sisällä. Laitteelle määritetty ilmastoluokka on merkitty tyypikilpeen.

Vihje

▶ Moitteettoman toiminnan varmistamiseksi on ilmoitettava ympäristön lämpötiloja noudatettava.

Ilmastoluokka	seuraavia ympäristön lämpötiloja varten
SN	10 °C - 32 °C

Turvallisuustiedot ja varoitukset

Ilmastoluokka	seuraavia ympäristön lämpötiloja varten
N	16 °C – 32 °C
ST	16 °C – 38 °C
T	16 °C – 43 °C
SN-ST	10 °C – 38 °C
SN-T	10 °C – 43 °C

1.3 Käyttäjärühmä

- Yli 8-vuotiaat lapset ja henkilöt, joiden fyysinen, sensorinen tai henkinen toimintakyky on alentunut tai joilla on puutteellinen kokemus tai tiedot, voivat käyttää tätä laitetta, jos heitä valvotaan tai jos heille on annettu opastusta laitteen turvallisesta käsittelystä ja niistä vaaroista, mitä laitteen käyttöön liittyy.
- Lapset eivät saa leikkiä laitteen kanssa.
- Lapset eivät saa suorittaa puhdistustöitä eikä käyttäjälle kuuluvia huoltotöitä ilman valvontaa.
- 3-8-vuotiaat lapset saavat täyttää ja tyhjentää laitetta.

1.4 Asennus ja käyttöönotto

- Laitteen saa asentaa ja liittää vain käyttöohjeissa olevien ohjeiden mukaan.
- Asenna laite käyttöohjeissa olevien ohjeiden mukaan, jotta vältetään laitteen kaatuminen.
- Älä sulje laitteen kotelossa tai asennuskotelossa olevia tuuletusaukkoja.
- Älä vahingoita virtajohtoa. Älä käytä laitetta, jos sen virtajohto on vioittunut.
- Älä sijoita siirreltäviä moniliitäntäpistorasioita tai muuntimia laitteen takapuolelle.
- Pistorasian on oltava helposti käsiteltävissä, jotta laite voidaan hätätapauksessa nopeasti kytkeä irti virrasta. Sen on sijaittava laitteen takapuolen alueen ulkopuolella.

Laitteet, joissa on kiinteä vesiliitäntä:

- Liitä kiinteä vesiliitäntä vain juomaveden syöttöön, jotta vältetään saastuneen veden aiheuttama myrkytys.
- Liitä laite juomaveden syöttöön vain laitteen mukana toimitetulla uudella letkusarjalla. Älä käytä vanhoja letkusarjoja uudelleen, vaan hävitä ne.

1.5 Laitteen turvallinen käsittely

- Älä säilytä laitteessa räjähdysvaarallisia aineita, kuten esimerkiksi palavalla ponnekaasulla täytettyjä aerosolipulloja. Nämä ponnekaasut tunnistaa niiden painetusta tuoteselosteesta tai liekkisymbolista. Sähköosat voivat sytyttää mahdollisesti ulos purkautuvan kaasun.
- Pidä palavat kynttilät, lamput ja muut avotulen sisältävät esineet loitolla laitteesta, jotta ne eivät sytytä laitetta palamaan.
- Säilytä alkoholijuomia tai muita alkoholipitoisia aineita vain suljetuissa säiliöissä. Sähköosat voivat sytyttää mahdollisesti ulos purkautuvan alkoholin.
- Vältä jatkuvaa ihokosketusta kylmien pintojen tai kylmien tuotteiden / pakasteiden kanssa. Suojaudu käyttämällä esim. käsineitä.
- Laitteen sisältämä kylmäaine (tiedot tyyppikilvessä) on ympäristöystävällistä, mutta palamiskykyistä. Haihtuva kylmäaine voi syttyä.
 - Älä vahingoita kylmäpiiriä.
 - Älä käytä laitteen sisäpuolella syttymislähteitä.

- Älä käytä sähkölaitteita laitteen sisätilassa (esim. höyrypesureita, lämmityslaitteita).
- Jos kylmäainetta haihtuu: Poista avotuli tai syttymislähteet vuotokohdan läheltä. Tuuleta huonetila hyvin. Ilmoita asiasta asiakaspalveluun.
- Avaa ovi vain lyhyeksi aikaa. Näin estetään lämpötilan nousu laitteen sisätilassa.
- Kun avaat ja suljet ovea, älä laita sormiasi oven ja laitteen väliin. Sormet voivat jäädä puristuksiin.
- Lämpimimmän alueen lämpötila-arvo voi olla korkeampi kuin asetettu lämpötila-arvo.

1.6 Puhdistus

- Pinnat, jotka voivat koskea elintarvikkeisiin, on puhdistettava säännöllisesti.
- Puhdista sulamisveden poistokanava säännöllisesti.
- Älä käytä sulatustoiminnon nopeuttamiseksi sähkölämmittämiä tai höyrypuhdistuslaitteita, avotulta tai sulatussuihkeita.
- Älä poista jäätä terävillä esineillä.

1.7 Häiriöt, vauriot ja korjaukset

- Jos laitteen virtajohto on vahingoittunut, virtajohto on vaihdettava.
- Korjaukset ja laitteen muutokset on aina teetettävä asiakaspalvelun henkilöstöllä tai muulla asianmukaisen koulutuksen omaavalla ammattihenkilöllä.
- Jos laitteessa on häiriöitä ja/tai vikoja, vedä verkkovirran pistoke irti tai kytke sulake pois. Kun vedät virtapistokkeen irti, pidä aina kiinni pistokkeesta. Älä vedä johdosta.

1.8 Hävittäminen

- Laite sisältää käyttökelpoisia materiaaleja ja se on merkitty vastaavalla symbolilla. (katso 1.14 Laitteessa olevat symbolit)
 - Älä hävitä laitetta talousjätteen mukana.
 - Hävitä laite veloituksetta toimittamalla sen paikallisen kierrätyskeskuksen luokan 1 keräyssäiliöön.
 - Uutta laitetta ostettaessa vanha laite voidaan palauttaa veloituksetta kauppiaille.
 - Ota selvää palautusmahdollisuuksista.
- Laite voi sisältää henkilökohtaisia tietoja.
 - Poista henkilökohtaiset tiedot ennen hävittämistä.
- Laite sisältää kylmäainetta (tiedot tyyppikilvessä) ja öljyä. Laitteen sisältämä kylmäaine on ympäristöystävällistä, mutta palamiskykyistä. Laitteen sisältämä öljy myös palamiskykyistä. Haihtuva kylmäaine ja öljy voivat suurina pitoisuuksina ja ulkoisen lämmönlähteen vaikutuksesta syttyä.
 - Älä vahingoita kylmäpiiriä.
 - Hävitä laite vain käyttöohjeissa olevien ohjeiden mukaan.

1.9 Vaatimustenmukaisuus

Kylmäainepiirin tiiviys on tarkastettu. Laite vastaa asennettuna voimassa olevia turvallisuusmääräyksiä ja asiaankuuluvia direktiivejä.

EU:n markkinoita varten: Laite vastaa direktiiviä 2014/53/EU.

GB-markkinoita varten: Laite vastaa Radio Equipment Regulations 2017 SI 2017 No. 1206 -määräyksiä.

EU-vaatimusten mukaisuusvakuutuksen täydellinen teksti on luettavissa seuraavassa internet-osoitteessa:

www.Liebherr.com

BioFresh-lokero täyttää standardissa DIN EN 62552:2020 kylmäsäilytyslokeroille määritetyt vaatimukset.

1.10 SVHC-aineet REACH-asetuksen mukaan

- Seuraavasta linkistä voit tarkistaa, sisältääkö oma laiteesi SVHC-aineita REACH-asetuksen mukaan: <https://go.liebherr.com/z3eewm>

1.11 EPREL-tietokanta

- 1. maaliskuuta 2021 lähtien energiamerkintää ja ekologisen suunnittelun vaatimuksia koskevat tiedot löytyvät eurooppalaisesta tietokannasta (EPREL). Tuote-tietokantaan pääsee seuraavan linkin kautta: <https://eprel.ec.europa.eu/>. Siinä sinua kehoitetaan kirjoittamaan mallitunniste. Mallitunnisteen voi tarkistaa tyyppikilvestä.

1.12 Open-Source-lisenssit

- Laite sisältää ohjelmistokomponentteja, jotka käyttävät Open-Source-lisenssejä. Tiedot käytettävistä Open-Source-lisensseistä voi hakea täältä: home.liebherr.com/open-source-licences

1.13 Varaosat

- Varaosia kokoonpanon toimintaosia varten ja varastoitavia osia on saatavana 15 vuoden ajan.

1.14 Laitteessa olevat symbolit

	Tämä symboli voi olla kompressorissa. Se koskee kompressorissa olevaa öljyä ja kiinnittää huomiota seuraavaan vaaraan: Voi aiheuttaa kuoleman, jos sitä niellään tai jos sitä pääsee hengitysteihin. Tällä ohjeella on merkitystä vain kierrätyksen kannalta. Normaalikäytössä vaaraa ei ole. Älä poista tätä symbolia.
	Varoitus: Tulipalovaara palovaarallisten aineiden vuoksi. Tämä symboli on kompressorissa ja se voi sen lisäksi olla muissa laitteen kohdissa. Tämä symboli varoittaa palovaarallisista aineista. Älä poista tätä symbolia.
	Tämä tai vastaava symboli voi olla laitteen takapuolella. Se kiinnittää huomiota siihen, että ovessa ja/tai kotelossa on tyhjiöeristyslevyt (VIP) tai perliittilevyt. Tällä ohjeella on merkitystä vain kierrätyksen kannalta. Älä poista tätä symbolia.
	Tämä symboli on tyyppikilvestä. Se kiinnittää huomiota siihen, että laite sisältää arvokkaita materiaaleja ja että laitetta ei saa hävittää talousjätteen mukana. (katso 1.8 Hävittäminen)

1.15 Varoitustasot

 VAARA	Merkitsee välittömän vaaran muodostavaa tilannetta, joka johtaa kuolemaan tai vakaviin ruumiinvammoihin, jos sitä ei vältetä.
 VAROITUS	Merkitsee vaarallista tilannetta, joka voi johtaa kuolemaan tai vakaviin ruumiinvammoihin, jos sitä ei vältetä.
 VARO	Merkitsee vaarallista tilannetta, joka voi johtaa lieviin tai keskisuuriin ruumiinvammoihin, jos sitä ei vältetä.
HUOMIO	Merkitsee vaarallista tilannetta, joka voi johtaa aineellisiin vahinkoihin, jos sitä ei vältetä.
Ohje	Merkitsee hyödyllisiä ohjeita ja vihjeitä.

2 Laitteen yleiskuva

2.1 Toimituslaajuus

Tarkasta kaikki osat kuljetusvahinkojen varalta. Kun haluat esittää valituksen, ota yhteyttä jälleenmyyjään tai asiakaspalveluun. (katso 11.4 Asiakaspalvelu)

Toimitukseen kuuluvat seuraavat osat:

- oppoasennettava laite
- varustus (mallista riippuen)
- asennusmateriaali (mallista riippuen)
- "Quick Start Guide"
- "Installation Guide"*
- huoltoesitteet

Paikalleen asettaminen ja liittäminen

2.2 Laitteen ja varusteiden yleiskuva

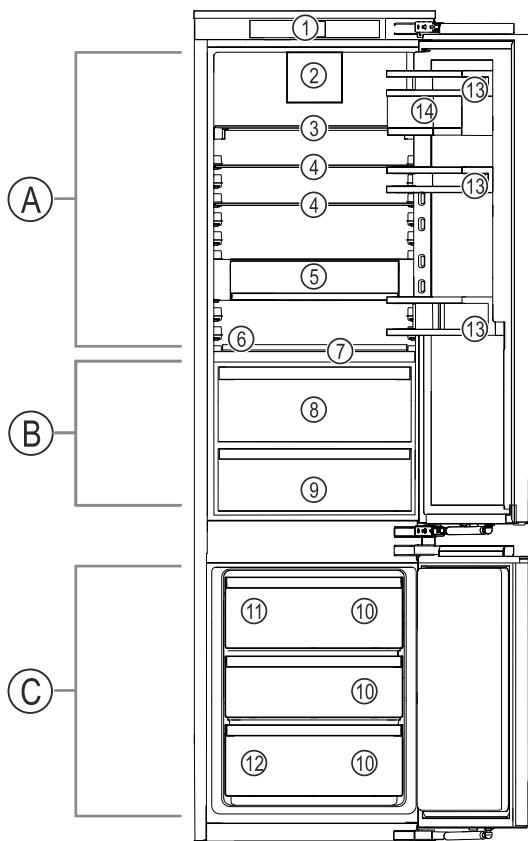


Fig. 1 Esimerkkikuva

Lämpötila-alue	
(A) Kylmäosa	(C) Pakastinosa
(B) BioFresh	
Varustus	
(1) Käyttöelementit	(8) Fruit & Vegetable-Safe
(2) Tuuletin, jossa on FreshAir-aktiivihilisuodatin	(9) Meat & Dairy-Safe
(3) Jaettava säilytyshylly	(10) Ulos vedettävä pakaste-lokero
(4) Säilytyshylly	(11) IceMaker
(5) VarioSafe	(12) Tyypikilpi
(6) Muunneltava pulloalusta	(13) Oviteline
(7) Lokeron kansi Fruit & Vegetable-Safe	(14) VarioBoxit

2.3 SmartDevice

SmartDevice on jääkaappipakastimesi verkotusratkaisu. Jos laitteesi on SmartDevice-yhteensopiva tai siihen soveltuva, voit liittää laitteesi nopeasti ja helposti WLAN-verkkoosi. SmartDevice-sovelluksella voit käyttää laitettasi mobiiliin päätelaitteen kautta. SmartDevice-sovelluksessa saatavillasi on lisätoimintoja ja asetusmahdollisuuksia.

SmartDevice-yhteensopiva laite: Laite on SmartDevice-yhteensopiva. Jos haluat yhdistää laitteesi WLAN-verkkoon, sinun on ladattava SmartDevice-sovellus.

SmartDevice-lisätietoja: smartdevice.liebherr.com

SmartDevice-sovelluksen lataaminen:



Kun SmartDevice-sovellus on asennettu ja määritetty, laite voidaan SmartDevice-sovelluksen ja laitteen WLAN-toiminnon avulla (katso WLAN) yhdistää käyttössäsi olevaan WLAN-verkkoon.

Vihje

SmartDevice-toiminto ei ole käytettävissä seuraavissa maissa: Venäjä, Valkovenäjä, Kazakstan.

3 Paikalleen asettaminen ja liittäminen

3.1 Asennusehdot

Asennusehdot ovat ratkaisevan tärkeitä sen varmistamiseksi, että laitetta voidaan käyttää turvallisesti, tehokkaasti ja häiriöttömästi.

- Noudata kaikkia turvallisuusohjeita.
- Huomioi asennuspaikka ja sijainti tilassa.



VAROITUS

Palovaara väärän asennuksen vuoksi! Jos virtajohto tai pistoke koskettaa laitteen takaosaa, laitteen tärinä voi vahingoittaa virtajohtoa tai pistoketta ja aiheuttaa oikosulun.

- Varmista, ettei mikään virtajohto jää puristuksiin laitteen alle, kun asennat laitetta.
- Pystytä laite siten, että se ei kosketa pistotulppaa tai verkkojohtoa.
- Älä kytke mitään laitteita laitteen takana oleviin pistorasioihin.
- Monipistorasioita tai jakelurimoja ja muita elektronisia laitteita (kuten halogeenimuuntajia) **ei saa** sijoittaa laitteen takaosaan ja käyttää siellä.



VAROITUS

Kosteudesta johtuva palovaara! Jos jännitteelliset osat tai verkkojohto kostuvat, siitä voi seurata oikosulku.

- Laite on tarkoitettu käytettäväksi sisätiloissa. Sitä ei saa käyttää ulkotiloissa tai paikassa, jossa se on alttiina kosteudelle tai roiskevedelle.



VAROITUS

Kylmäaine- tai öljyvuohto! Palovaara. Laitteen sisältämä kylmäaine on ympäristöystävällistä, mutta syttyvää. Laitteen sisältämä öljy on myös syttyvää. Ulos vuotanut kylmäaine tai öljy voi syttyä palamaan riittävän suurina pitoisuuksina ja joutuessaan kosketuksiin ulkoisen lämmönlähteen kanssa.

- Älä vahingoita kylmäainepiirin putkia tai kompressoria.

3.1.1 Asennuspaikka

- Laitteen saa asettaa paikalleen ja liittää vain sisätiloissa.

Paikalleen asettaminen ja liittäminen

- Laitetta saa käyttää vain, kun se on koottu ja asennettu.
- Jos laite asennetaan erittäin kosteaan ympäristöön, laitteen ulkopuolelle voi muodostua kondensaatiovettä. Huolehdi aina asennuspaikan riittävästä tulo- ja poistovälvästä.
- Mitä enemmän kylmäainetta laite sisältää, sitä suuremman pitää sen tilan olla, jossa laite on. Liian pienissä tiloissa vuoto voi johtaa palamiskykyisen kaasuilmasekoksen syntymiseen. 8 g kylmäainetta vaatii vähintään 1 m³ kokoisen sijoitustilan. Sisältyvän kylmäaineen tiedot ovat laitteen sisäpuolella olevassa tyyppikilvessä.
- Asennuspaikan lattian on oltava vaakasuora ja tasainen.

3.1.2 Sijainti tilassa

- Laitetta ei saa asentaa alttiiksi suoralle auringonvalolle eikä lämmittimen tai vastaavan viereen.
- Laite voidaan asentaa suoraan uunin viereen.
- Jos laite asennetaan suoraan uunin viereen, energiankulutus voi kasvaa jonkin verran. Se riippuu uunin käyttäjästä ja käytön intensiivisyydestä.
- Asenna laite vain tukeviin kalusteisiin.
- Käyttö räjähdysvaarallisilla alueilla ei ole sallittua.

3.2 Laitteen mitat

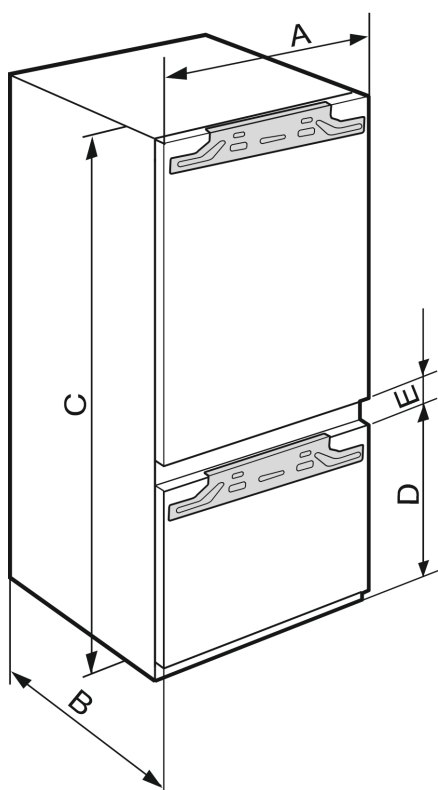


Fig. 2

ICN.. 56..3 / ICBN..(i) 56..3	
A (mm)	559
B (mm)	546
C (mm)	1938
D (mm)	695
E (mm)	15

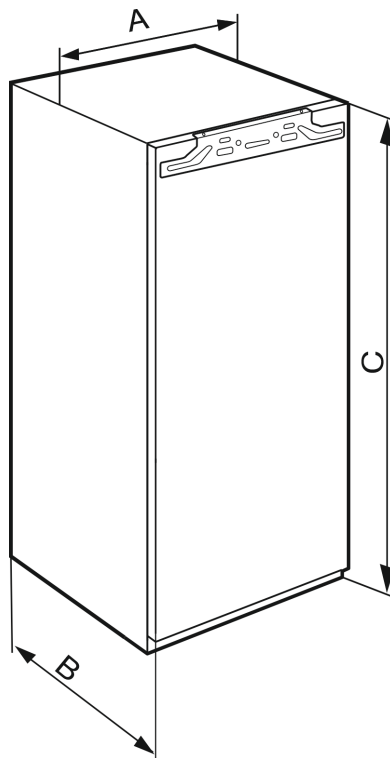


Fig. 3

IRB..(i) 56..	
A (mm)	559
B (mm)	546
C (mm)	1938

3.3 Syvennyksen mitat

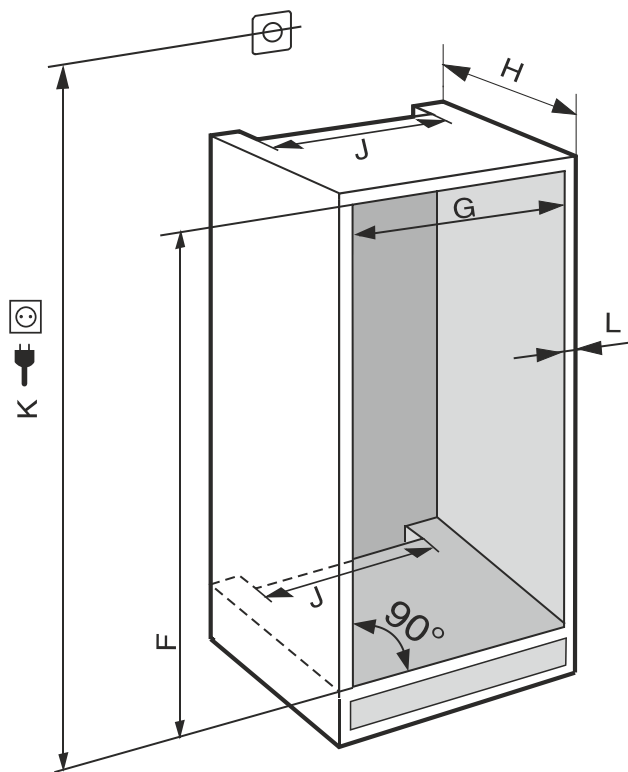


Fig. 4 (K): enint. 2100 mm

Paikalleen asettaminen ja liittäminen

Kiinteällä vesiliitännällä varustetuissa laitteissa on huomioitava seuraavat tiedot:

- Vesiliitäntä (katso 3.5 Vesiliitäntä)
- Liitä laite vedensyöttöön (katso 3.10 Laitteen liittäminen vedensyöttöön)

ICN 56.. / IC(B)N..(i) 56.. / IRB..(i).56..	
F (mm)	1940 - 1950
G (mm)	560 - 570
H (mm)	vähint. 550, suositus 560
J (mm)	vähint. 500
L (mm)	enint. 19

Ilmoitettu energiankulutus on laskettu keittiökaluksen syvyyden ollessa 560 mm. Mikäli keittiökaluksen syvyys on 550 mm, laite on täysin toimintakykyinen, mutta sen energiankulutus on hieman ilmoitettua suurempi.

- ▶ Tarkasta viereisten kalusteiden seinäpaksuus: Sen on oltava vähint. 16 mm.
- ▶ Asenna laite ainoastaan tukeviin ja vakaasti paikallaan oleviin keittiökaluksiin. Kiinnitä kalusteet siten, että ne eivät voi kaatua.
- ▶ Kohdista keittiökaluksella vaakasuoraan vesivaa'an ja kulmaviivaimen avulla ja sijoita kalusteen alle tarvittaessa säätöpaloja.
- ▶ Varmista, että lattia ja kalusteen sivuseinät ovat oikeassa kulmassa toisiinsa nähden.

3.3 Tuuletusvaatimukset

HUOMIO

Peitetyt tuuletusaukot!

Vaurioituminen. Laite voi ylikuumentua, mikä voi lyhentää laitteen eri osien käyttöikää ja johtaa toiminnallisiin rajoituksiin.

- ▶ Varmista aina hyvä ilmanvaihto.
- ▶ Pidä aina laitteen ulkopinnassa ja keittiökaluksissa (kalusteisiin sijoitettava laite) olevat tuuletusaukot ja -säleiköt vapaina.
- ▶ Pidä tuuletin säleiköt aina vapaina.

Ilmanvaihtoaukkojen halkaisijan kokoa on ehdottomasti noudatettava:

- Kalusteen takaseinässä olevan ilmanvaihtokuilun syvyyden on oltava vähintään 38 mm.
- Kalusteen sokkelissa olevien ilmanvaihto- ja tuuletusaukkojen halkaisijoita ja kalusteen muuntamista varten ylhäällä tarvitaan vähintään 200 cm².
- Periaatteena on: mitä suurempi on ilmanvaihtoaukon halkaisija, sitä enemmän laite säästää energiaa.

Laitteen asianmukainen toiminta edellyttää riittävää ilmanvaihtoa. Tehtaalla asennetut ilmanvaihtoritilät takaavat laitteen riittävän tuuletushalkaisijan, joka on 200 cm². Jos ilmasäleikön tilalle asennetaan luukku, sen on oltava poikkipinta-alaltaan vähintään yhtä suuri tai suurempi kuin valmistajan asentama ilmasäleikkö.

3.4 Kalustepeitteiden painot

HUOMIO

Vahingoittumisvaara liian painavan kalusteoven vuoksi!

Jos kalusteovi on liian painava, saranat voivat vaurioitua ja siitä voi seurata toimintahäiriöitä.

- ▶ Varmista ennen kalusteoven asentamista, että kalusteoven suurin sallittu paino ei ylitä.

Syvennyksen korkeus (mm)	Kalusteoven suurin sallittu paino (kg)	
	Kylmäosan ovi	Pakastinosan ovi
1940	18	12

Yhdistelmien 600 mm leveys

3.5 Vesiliitäntä

Jos laitteesi on varustettu kiinteällä vesiliitännällä, sen mukana toimitetaan vastaava letku.

Vihje

Lisävarusteena voit ostaa toisen pituisen letkun.

Vesiliitännän mittojen yleiskatsaus:	(katso 3.5 Vesiliitäntä)
Vedenpaineen vaatimukset:	(katso 3.5 Vesiliitäntä)
Vesiliitännän muodostaminen:	(katso 3.10 Laitteen liittäminen vedensyöttöön)

3.5.1 Vesiliitännän mitat

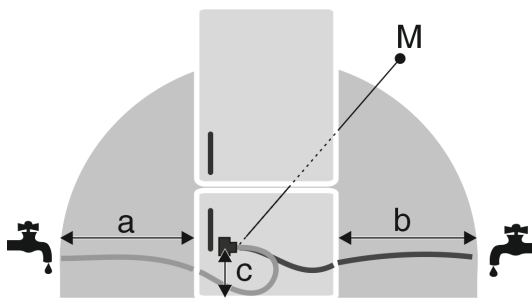


Fig. 5

- (a) Suurin käytettävissä oleva letkun pituus
- (b) Suurin käytettävissä oleva letkun pituus
- (c) Magneettiventtiilin etäisyys pohjasta
- (M) Magneettiventtiili

a	b	c
~ 1200 mm	~ 1200 mm	~ 55 mm

3.5.2 Vedenpaine

Vesiliitäntäjohto ja laitteen magneettiventtiili soveltuvat enintään 1 MPa:n (10 barin) vedenpaineelle.

Varmistaaksesi, että laitteesi toimii moitteettomasti (läpivirtausmäärä, jääkuutioiden koko, äänitaso), noudata seuraavaa vedenpainetta:

Vedenpaine:	
bar	MPa
1,5 - 6,2	0,15 - 0,62

Jos paine on yli 6,2 bar:

- ▶ Kytke edelle paineenalennin.
- ▶ Muodosta vesiliitäntä. (katso 3.10 Laitteen liittäminen vedensyöttöön)

3.6 Laitteen kuljetus

3.6.1 Laitteen kuljetus ennen ensimmäistä käyttöönottoa

Varmista, että seuraavat edellytykset täyttyvät:

- Laite on pakattu.
- Laite on pystyasennossa.
- ▶ Laitetta on kuljetettava kahden henkilön yhteistyönä.
- ▶ Pura laite pakkauksesta. (katso 3.7 Laitteen poistaminen pakkauksesta)

3.6.2 Laitteen kuljetus ensimmäisen käyttöönoton jälkeen

Huomioi seuraavat ohjeet kuljettaessasi tai siirtäessäsi laitetta uudelleen ensimmäisen käyttöönoton jälkeen.

Varmista, että seuraavat edellytykset täyttyvät:

- Laite on tyhjennetty.
- Laite on pystyasennossa.
- Laite, jossa on ovi/ovet: Ovi on varmistettu tahatonta avautumista vastaan.
- Laite, jossa on ulosvetovaunu: Ulosvetovaunu on varmistettu tahatonta avautumista vastaan.
- Laite on purettu pakkauksesta.
- ▶ Laitetta on kuljetettava kahden henkilön yhteistyönä.

3.7 Laitteen poistaminen pakkauksesta

Jos laite on vaurioitunut, on välittömästi – ennen sen liittämistä – otettava yhteyttä laitteen toimittajaan.

- ▶ Tarkasta laite ja pakkaus kuljetusvaurioiden varalta. Käännä välittömästi tavarantoimittajan puoleen, jos havaitset joitakin vaurioita.
- ▶ Poista kaikki sellaiset materiaalit laitteen takaa tai sivuilta, jotka voisivat haitata asianmukaista sijoitusta tai ilmanvaihtoa.
- ▶ Poista kaikki laitteen suojakalvot. Älä käytä tähän teräväkärkisiä tai -reunaisia esineitä!

3.8 Käytettävien symboleiden selitykset

	Tässä käsittelyvaiheessa on vammautumisaara! Noudata turvallisuusohjeita!
	Ohje pätee useisiin eri laitemalleihin. Suorita tämä vaihe vain, jos se koskee omaa laitettasi.
	Huomioi asennuksessa ohjeen tekstiosassa oleva perusteellinen kuvaus.
	Kappale pätee joko yksioviselle tai kaksioviselle laitteelle.
	Valitse vaihtoehtojen välillä: Laite, jonka ovivaste on oikealla, tai laite, jonka ovivaste on vasemmalla.

	Asennusvaihetta tarvitaan IceMaker- ja/tai InfinitySpring-toiminnon yhteydessä.
	Löysää ruuveja (irrottamatta) tai kiristä niitä hieman.
	Kiristä ruuvit tiukalle.
	Tarkasta, tarvitaanko seuraavaa työvaihetta omassa laitemallisasi.
	Tarkasta käytettävien komponenttien oikea asennus / oikea kiinnitys.
	Mittaa määritetty mitta ja korjaa tarvittaessa.
	Asennuksessa tarvittava työkalu: Metrimitta
	Asennuksessa tarvittava työkalu: Akkukäyttöinen ruuvinväännin ja terä
	Ruuvien käsittelyn helpottamiseksi on suositeltavaa käyttää pitkää kärkiosaa.
	Asennuksessa tarvittava työkalu: Vatupassi
	Asennuksessa tarvittava työkalu: Kita-avain, koko 7 ja koko 10
	Tässä työvaiheessa tarvitaan kahta henkilöä.
	Työvaihe suoritetaan laitteen merkityssä kohdassa.
	Asennuksessa tarvittava apuväline: Pakettinaru

Paikalleen asettaminen ja liittäminen

	Asennuksessa tarvittava apuväline: Kulmamitta
	Asennuksessa tarvittava apuväline: Ruuvimeisseli
	Asennuksessa tarvittava apuväline: Sakset
	Asennuksessa tarvittava apuväline: Merkintäkynä, pois pyyhittävä
	Tarvikepakkaus: Komponenttien ottaminen pois
	Tarpeettomiksi käyneet komponentit on hävitettävä asianmukaisesti.

Vihje

Jos oven sulkeutumisen vaimennin on vain hieman lattiatason yläpuolella, pallonivel voidaan poistaa vain koko oven ollessa irrotettuna.

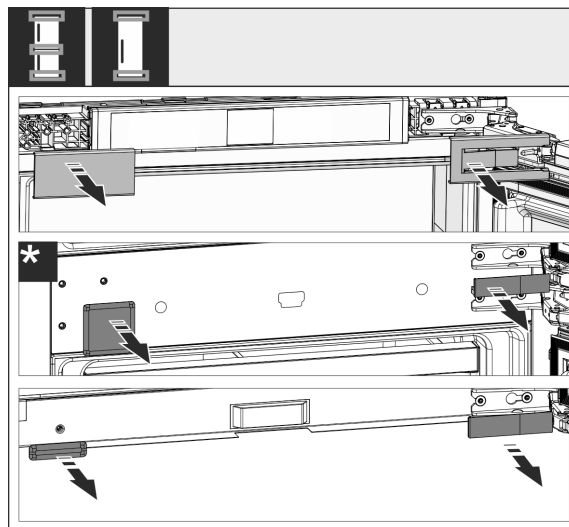


Fig. 8

► Poista suojukset.

Vihje

Suojuksia irrotettaessa on varmistettava, että pinta ei naarmutu.

3.9 Oven avautumissuunnan vaihtaminen

Työkalut

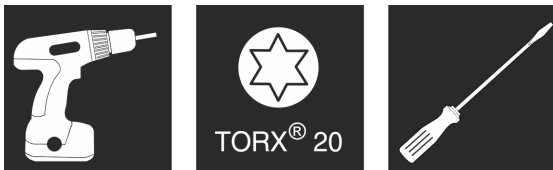


Fig. 6

HUOMIO

Jännitteisiä osia!

Sähköosien vaurioituminen.

► Vedä virtapistoke irti pistorasiasta ennen kuin vaihdat oven kätsisyyden.

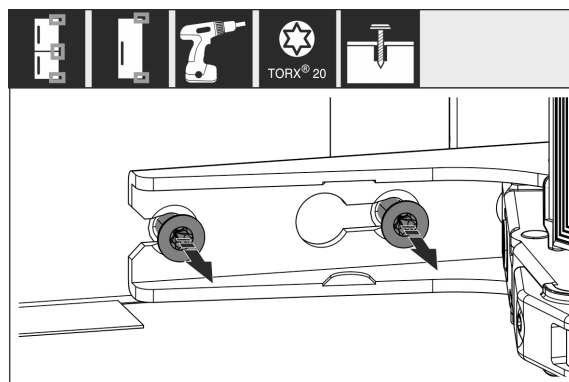


Fig. 9

► Löysää **kaikkien** saranoiden ruuvit, mutta älä irrota ruuveja.

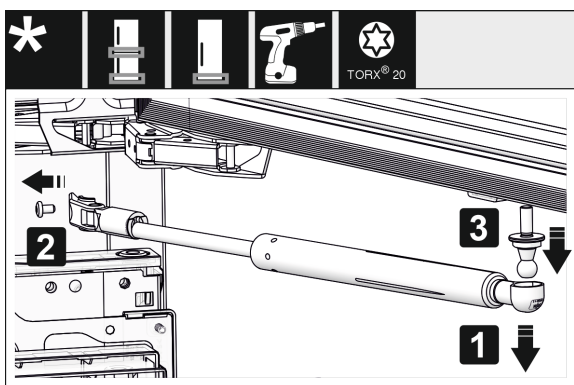


Fig. 7

► Sulkeutumisvaimentimien irrottaminen: Vedä sulkeutumisvaimennin irti kuulatapistasta (1) ja avaa kiinnikkeen ruuvi (2). Irrota kuulatappi ruuvitaltan avulla (3).

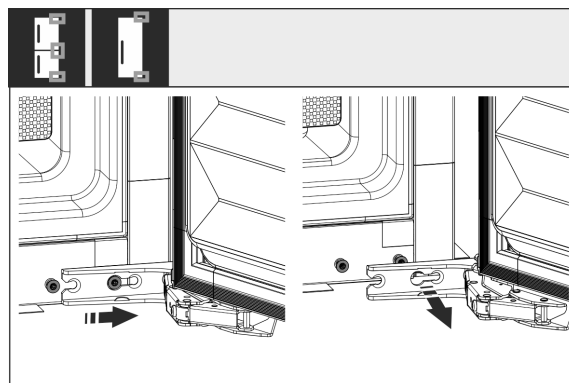


Fig. 10 *

► Oven irrottaminen: Työnnä ovea eteenpäin ja sen jälkeen ulospäin, nosta saranoilta ja aseta sivuun.

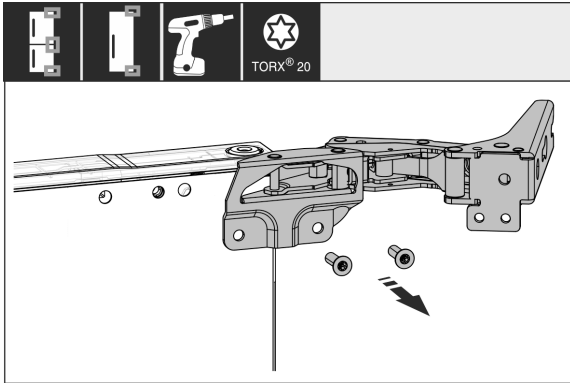


Fig. 11

- Ruuvaa kaikki saranat irti ja aseta ne sivuun yhdessä ruuvien kanssa.

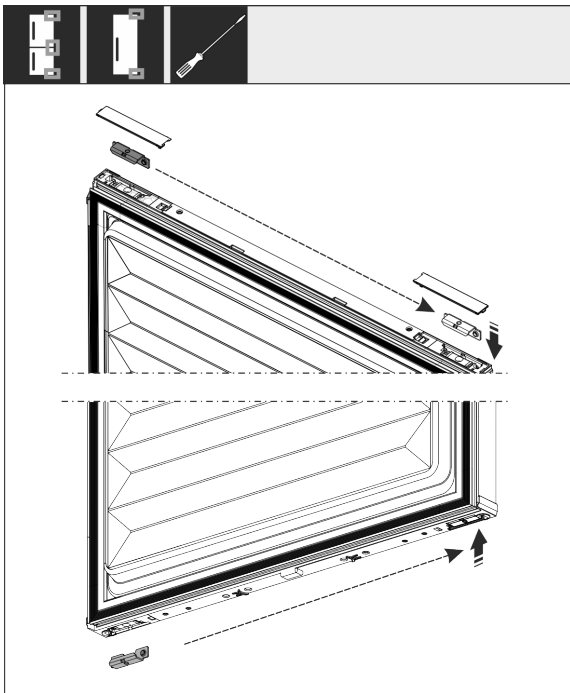


Fig. 12

- Irrota kulmat oven ylä- ja alaosasta ja vaihda niiden paikkaa. Kulma on asetettava siten, että se sopii saranan ruuviiliitokseen.

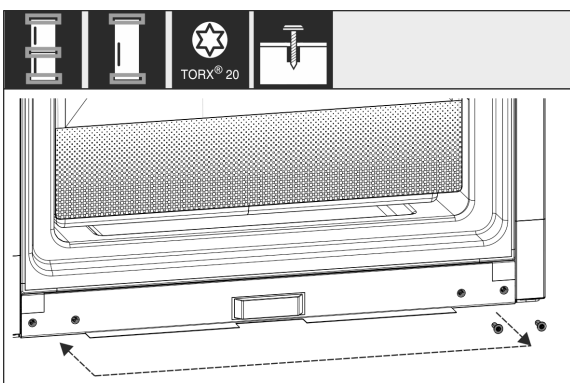


Fig. 13

- Vaihda saranan kiinnitysruuvien paikkaa. Älä kiristä niitä vaihdon jälkeen tiukkaan, koska saranat on kiinnitettävä myöhemmin paikoilleen.

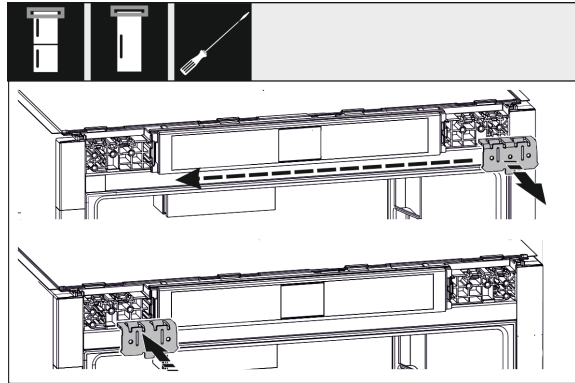


Fig. 14

- Siirrä kulmakiinnike vastakkaiselle puolelle.

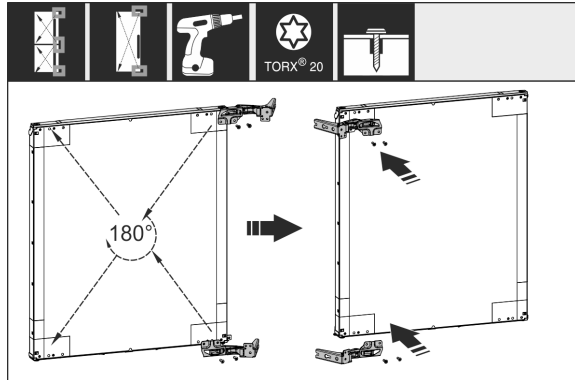


Fig. 15

- Aseta kaikki saranat paikoilleen 180° käännettynä ja ruuvaa ne tiukkaan.

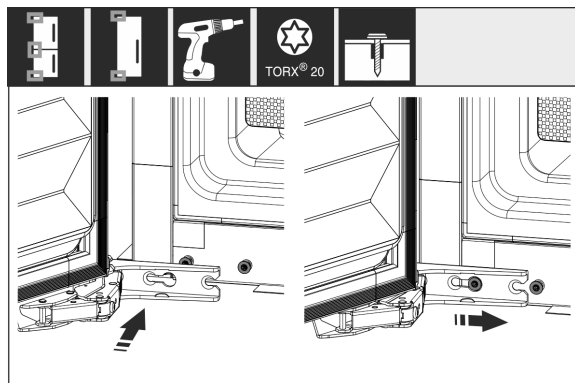


Fig. 16 *

- Oven asentaminen takaisin paikalleen: Aseta ovi saranoilleen ja kiristä ruuvit.

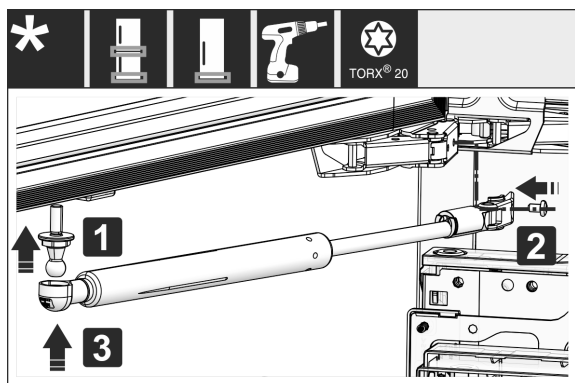


Fig. 17

- Sulkeutumisvaimentimen asennus takaisin paikalleen: Kiinnitä kuulatappi ruuvilla (1), kiristä kiinnikkeen ruuvi (2) ja aseta sulkeutumisvaimennin ja kuulatappi paikalleen.

Paikalleen asettaminen ja liittäminen

- ▶ Tarkasta kaikki ruuvit ja kiristä tarvittaessa lisää.

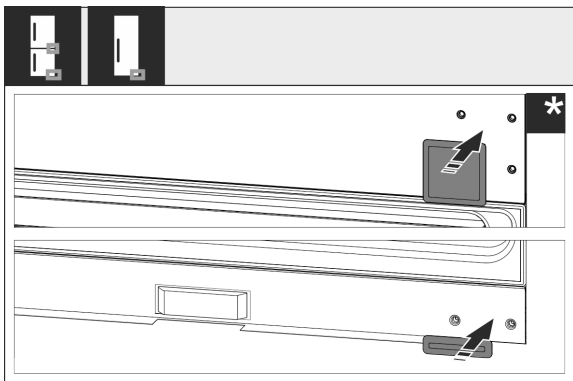


Fig. 18

- ▶ Asenna ala- ja keskisuojus takaisin. Asenna loput suojukset taas paikoilleen vasta kalusteen asentamisen jälkeen.

3.10 Laitteen liittäminen vedensyöttöön

Varmista, että seuraavat edellytykset täyttyvät:

- ❑ Vedensyöttöön liittämisen mitat ovat tiedossa ja niitä noudatetaan. (katso 3.5.1 Vesiliitännän mitat)
- ❑ Vedenpaine pysyy oikeana. (katso 3.5.1 Vesiliitännän mitat)
- ❑ Vesi johdetaan laitteeseen kylmävesijohdon kautta, joka kestää käyttöpaineen ja on liitetty juomavesiverkkoon.
- ❑ Kaikkien vedensyöttöön käytettävien laitteet ja tarvikkeet ovat käyttömaan voimassa olevien määräysten mukaisia.
- ❑ Laitteen takasivulle on vapaa pääsy, jotta voit liittää laitteen juomavesiverkkoon.
- ❑ Mukana toimitettua letkua käytetään. Vanhat letkut on hävitetty.
- ❑ Letkun liitäntäkappaleessa on tiivisteellä varustettu sihti.
- ❑ Letkujohdon ja talon vesiliitännän välissä on hana, jonka avulla voit tarvittaessa katkaista vedensyötön.
- ❑ Vesihana ei sijaitse laitteen takaosan alueella, ja siihen pääsee helposti käsiksi. Näin voit työntää laitteen mahdollisimman syväälle kalustesyvennykseen ja tarvittaessa sulkea vesihanan nopeasti.



VAROITUS

Vedestä aiheutuva sähköiskun vaara!

- ▶ Ennen vesiputken liittämistä: Kytke laite irti pistorasiasta.
- ▶ Ennen veden syöttöputkien liittämistä: Sulje vedensyöttö.
- ▶ Varmista, että vain ammattitaitoinen henkilöstö liittää laitteen juomavesiverkkoon.



VAROITUS

Epäpuhtaasta vedestä aiheutuva myrkytysvaara!

- ▶ Liitä vain juomavesiverkkoon.

3.10.1 Letkun liittäminen

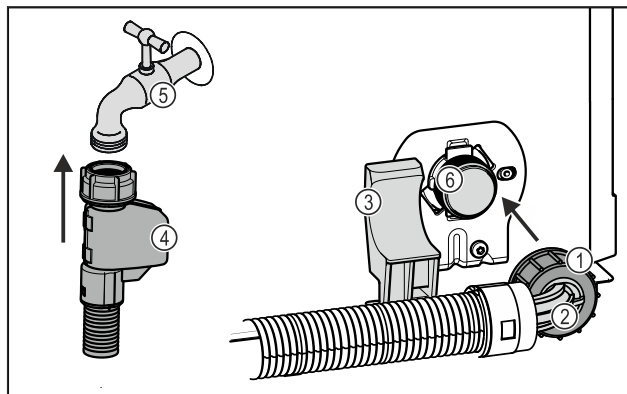


Fig. 19

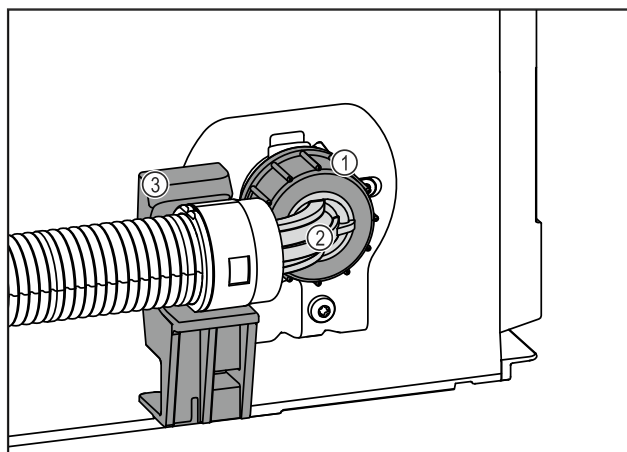


Fig. 19

- | | |
|---------------------------|---|
| (1) Mutteri | (4) Suora letkun pää |
| (2) Taivutettu letkun pää | (5) Vesihana |
| (3) Pidike | (6) Magneettiventtiili: Magneettiventtiili on laitteen takapuolella alhaalla. Siinä on R3/4-liitäntäkierre. |

HUOMIO

Epäasianmukaisesta asennuksesta aiheutuva vaurioitumisvaara!

- ▶ Älä vahingoita tai taita letkua asennuksen yhteydessä.
- ▶ Älä vahingoita tai taita letkua kalustesyvennykseen asentamisen yhteydessä.

Letkun liittäminen laitteeseen:

- ▶ Aseta taivutettu letkun pää Fig. 19 (2) vaakasuoraan pidikkeeseen Fig. 19 (3) ja pidä siitä kiinni.
- ▶ Kierrä mutteri Fig. 19 (1) käsin kierteeseen siten, että se on varmasti tiukasti paikoillaan.
- ▶ Letku on liitetty laitteeseen.

Letkun liittäminen vesihanaan:

- ▶ Liitä suora letkun pää Fig. 19 (4) vesihanaan Fig. 19 (5).
- ▶ Letku on liitetty vesihanaan.

3.10.2 Vesijärjestelmän tarkastaminen

Liebherr suosittelee vesijärjestelmän tiiviyn tarkastamista ennen laitteen lopullista asentamista kalustesyvennykseen.

- ▶ Avaa vesihana hitaasti.
- ▶ Tarkasta, ovatko letkut, vedentulo ja liitännät tiiviit.
- ▶ Vesijärjestelmän tiiviys on tarkastettu.
- ▶ Vesijärjestelmä on tiivis: Voit asentaa laitteen lopullisesti kalustesyvennykseen.

Vihje

IceMaker: Ennen ensimmäistä käyttöä IceMaker on puhdistettava. (katso Quick Start Guide tai käyttöopas)

3.11 Laitteen sijoittaminen



HUOMIO

Painava laite aiheuttaa loukkaantumisvaaran!

- Laite on kuljetettava kahden henkilön toimesta asennuspaikkaan.



VAROITUS

Loukkaantumis- ja vaurioitumisvaara, jos laite ei seiso tukevasti!

Laite voi kaatua.

- Kiinnitä laite ohjeiden mukaisesti.



VAROITUS

Palo- ja vaurioitumisvaara!

- Lämpöä luovuttavia laitteita, kuten mikroaaltouunia, leivänpaahdinta, jne. ei saa asettaa laitteen päälle!

Mikäli mahdollista, asennus keittiökaluusteeseen on annettava ammattitaitoisen asentajan tehtäväksi.

Älä asenna laitetta ilman apua.

3.11.1 Sijoittamisen jälkeen

- Poista kaikki kuljetusvarmistimet.

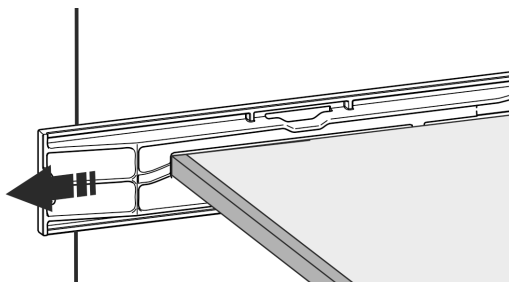
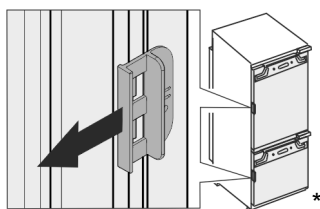


Fig. 20

- Poista kuljetustuki laitteen ovesta.



- Puhdista laite (katso käyttöopasta, "Laitteen puhdistaminen").

3.12 Useiden laitteiden paikalleen asettaminen

Laitteet on suunniteltu niin, että ne voidaan asentaa eri tavoin. Jos useita laitteita halutaan asentaa vierekkäin tai päällekkäin, on varmistettava, että seuraavat vaatimukset täyttyvät:

- Asenna vierekkäin tai päällekkäin vain sellaisia laitteita, jotka on suunniteltu tätä varten.
- Huomioi ohjeet ja seuraava taulukko.

HUOMIO

Kondenssivedestä johtuva vaurioitumisvaara!

- Älä aseta laitetta suoraan muiden kylmä-/pakastuslaitteiden viereen.

HUOMIO

Vaurioitumisvaara kondenssiveden vuoksi!

- Älä aseta laitetta suoraan muiden kylmä-/pakastuslaitteiden yläpuolelle.

Malli	Asennustapa
kaikki mallit	yksitellen
Mallit, joiden mallinimikkeen alussa on S...	Side-by-Side (SBS)
Mallit, joiden suurin syvennyksen korkeus on 880 mm ja joissa on lämmitetyt katteet, voidaan asettaa "päällekkäin". Ylempi laite: syvennyksen korkeus enintään 140 mm	Päällekkäin

Malli ja sen asennustapa

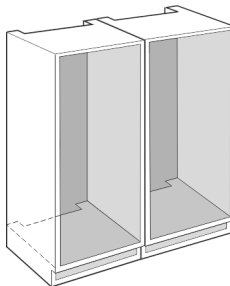


Fig. 21

Asenna kukin laite erilliseen kalustesyvennykseen.

3.13 Pakkauksen hävittäminen



VAROITUS

Tukehtumisvaara johtuen pakkausmateriaaleista ja kelmuista!

- Pakkausmateriaali ei kuulu lasten leikkeihin.

Pakkaus on valmistettu kierrätyskelppoisista materiaaleista:

- aaltopahvi/pahvi
- osat polystyrolivaahdumuovia
- kelmut ja pussit polyetyleenä
- vannenauhat polypropyleeniä
- naulattu puukehikko polyetyleenilevyllä*

- Pakkausmateriaali on vietävä kunnalliseen jättepisteeseen.

3.14 Laitteen asennus kalustekaappiin

Työkalut

Paikalleen asettaminen ja liittäminen

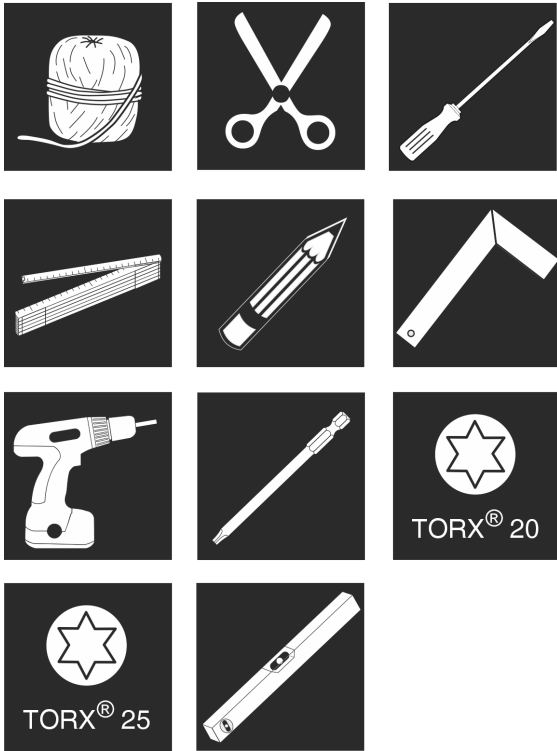


Fig. 22

Mukana toimitetut asennusosat

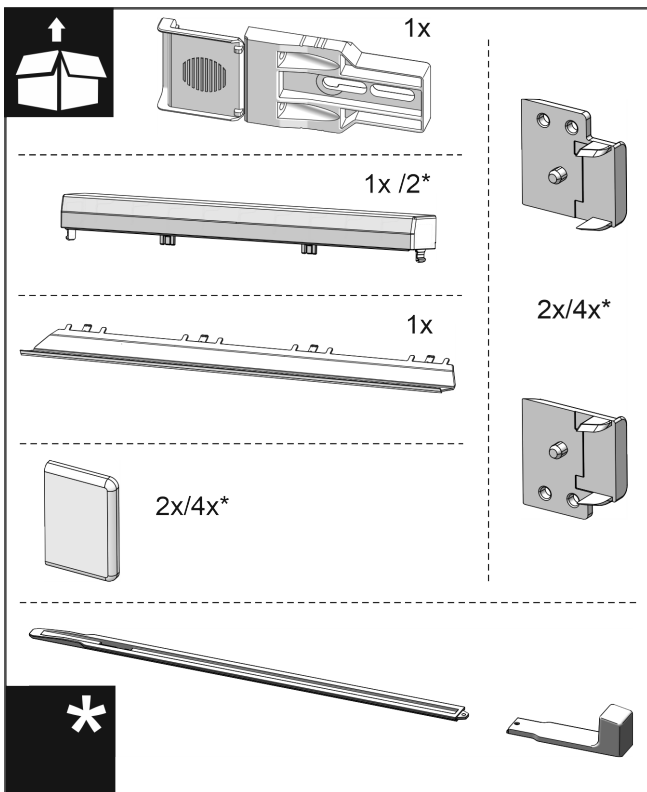


Fig. 23

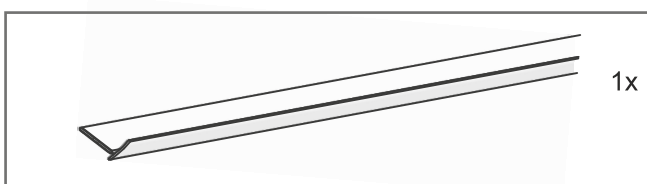


Fig. 24

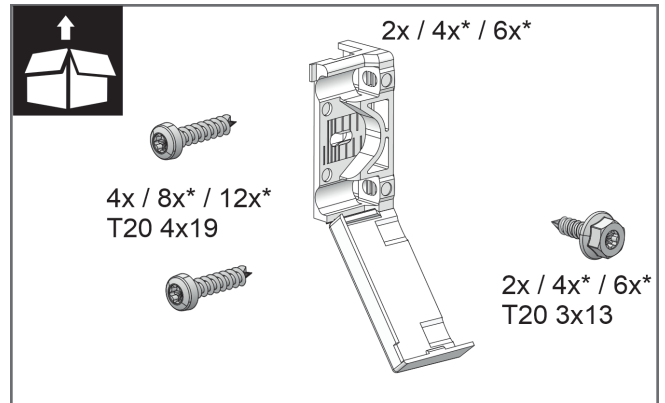


Fig. 25

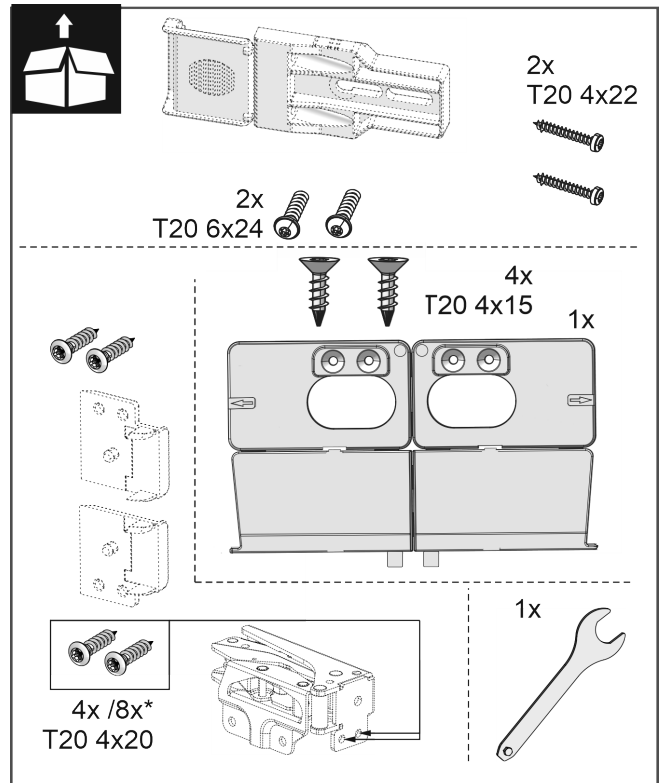


Fig. 26

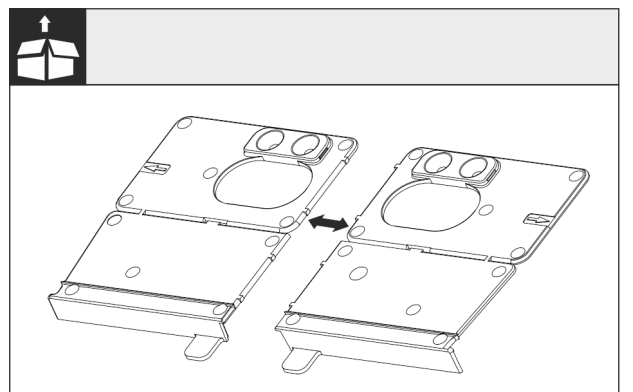


Fig. 27

► Irrota pohjan asennuskulma rei'ityksestä.

HUOMIO

Laitteen oikea asennussyvyys.

► Asennuskulman käyttö takaa laitteen oikean asennussyvyyden.

Paikalleen asettaminen ja liittäminen

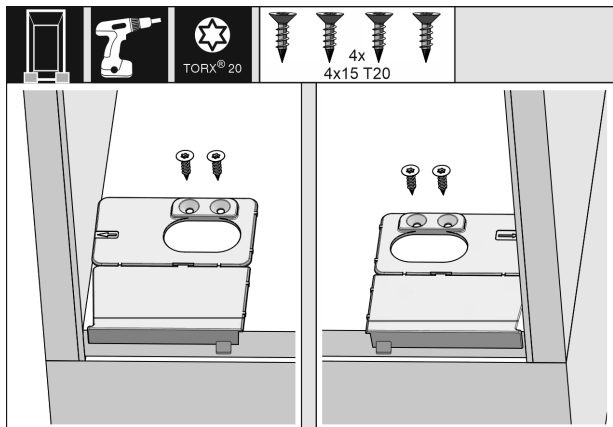


Fig. 28

- ▶ Ruuvaa pohjan asennuskulmat oikealle ja vasemmalle puolelle tasan sivuseinän kanssa kalustekaapin pohjaan.

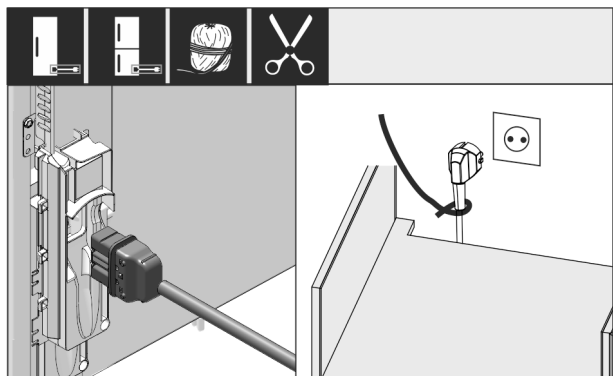


Fig. 29 *

- ▶ Ota virtajohto pois pakkauksesta.
- ▶ Liitä virtajohdon kylmälaiteliitin laitteen takapuolella olevaan laiteliittimeen. Varmista, että kylmälaiteliitin on kiinnitetty tukevasti.
- ▶ Ohjaa virtapistoke narun avulla vapaasti käsiteltävään pistorasiaan.

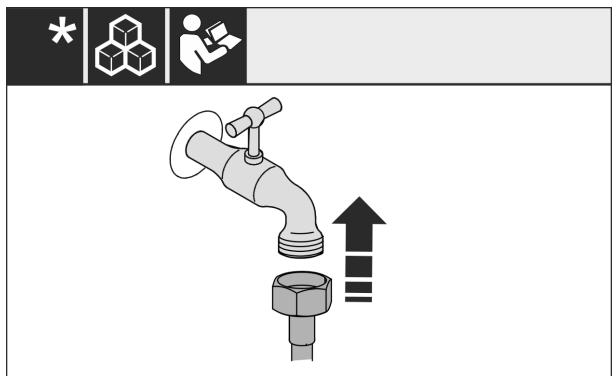


Fig. 30

- ▶ Jos tarpeen, asenna nyt vesiliitäntä käyttöoppaan ohjeiden mukaisesti.

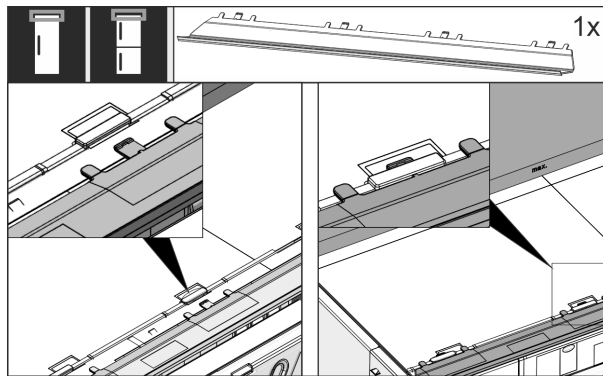


Fig. 31

- ▶ Aseta tasauskappale laitteen yläpintaan. Kappaletta voidaan työntää molemmilta puolilta.

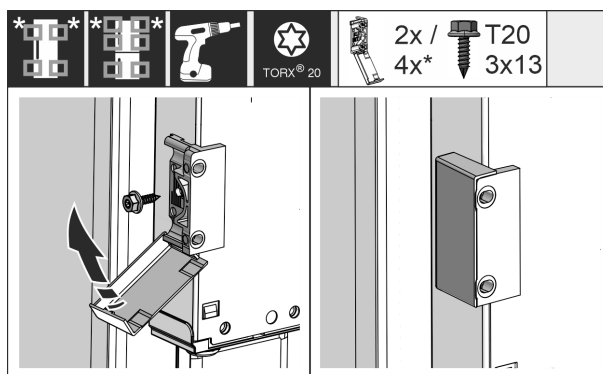


Fig. 32 *

- ▶ Asenna kiinnityskulma paikalleen. Kiinnitä kiinnityskulma kalusteen ovenkahvojen korkeudelle. Käytä isokokoisessa ovesa yhteensä neljää kiinnityskulmaa.
- ▶ Käännä suojukset asennuksen jälkeen kulman päälle.

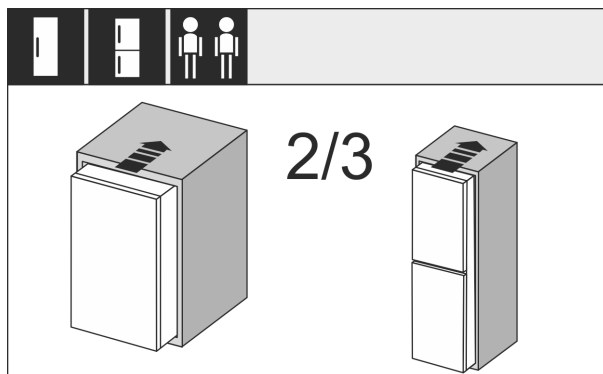


Fig. 33

- ▶ Työnnä laitteesta 2/3 kalustekaappiin.

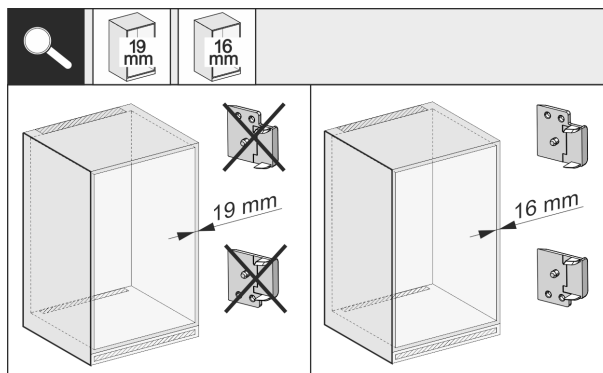


Fig. 34 *

- ▶ Tarkasta kalusteen sivuseinän paksuus, onko se 16 mm vai 19 mm paksuinen.

Paikalleen asettaminen ja liittäminen

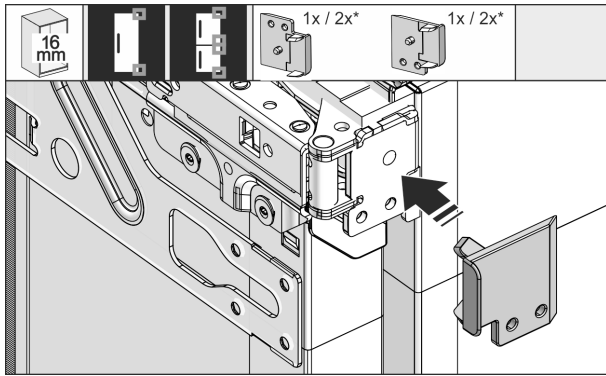


Fig. 35

- ▶ 16 mm paksuiset kalusteseinät: Aseta välikappale kaikkiin saranoihin.
- ▶ 19 mm paksuiset kalusteseinät: Et tarvitse välikappaletta.

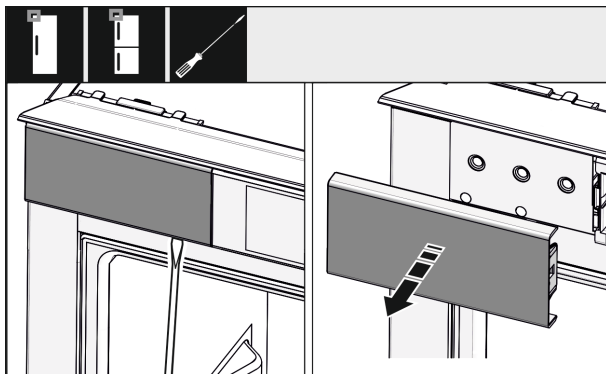


Fig. 36

- ▶ Löysää suojusta ruuvimeisselillä ylävasemmalta ja poista se.

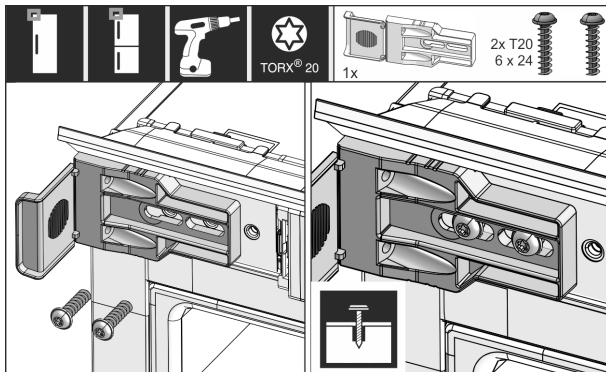


Fig. 37

- ▶ Ruuvaa kiinnityskulma löyhästi paikoilleen. Kulmaa tulee pystyä siirtämään vielä kevyesti.

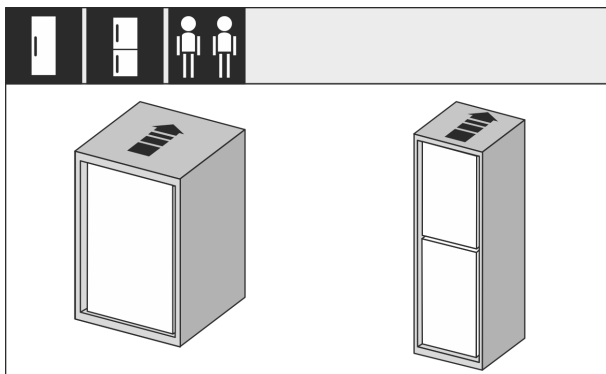


Fig. 38

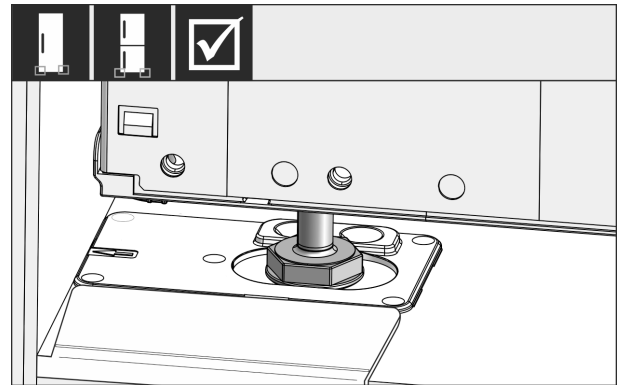


Fig. 39



VAROITUS

Tulipalovaara oikosulun vuoksi!

- ▶ Jos laite työnnetään syvennykseen: Älä taivuta virtajohtoa ja varmista, ettei se jää puristuksiin tai vahingoitu muulla tavalla.
- ▶ Älä käytä laitetta, jos sen virtajohto on vioittunut.
- ▶ Työnnä laite kokonaan kalustesyvennykseen. Säätöjalkojen tulee olla molemmilla puolilla vastekulmien lovissa.

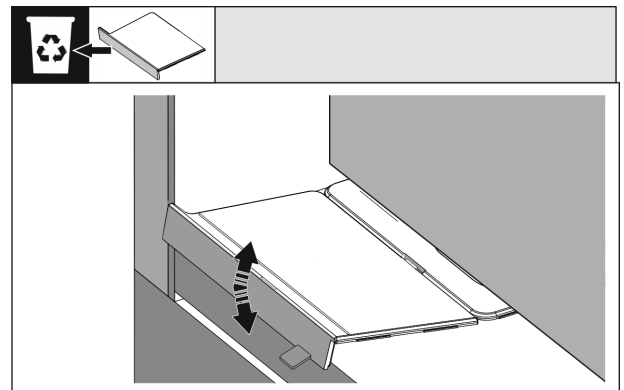


Fig. 40

- ▶ Poista lattia-asennuskulman vaste. Irrota vaste liikuttamalla ja vedä se tarvittaessa irti pihdeillä.

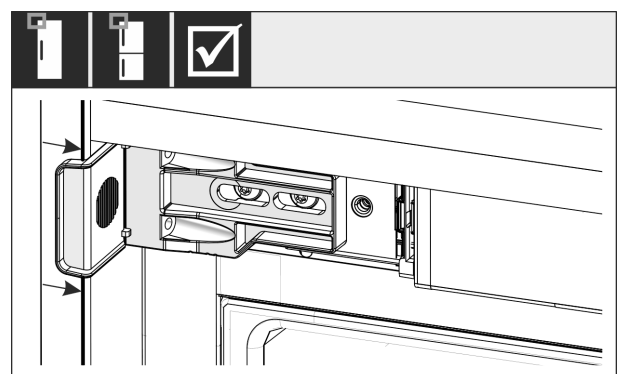


Fig. 41

- ▶ Tarkista, onko laite kalustesyvennyksen reunan tasalla. Kiinnityskulman pitää olla kiinni kalustesyvennyksen sivuseinässä.

Paikalleen asettaminen ja liittäminen

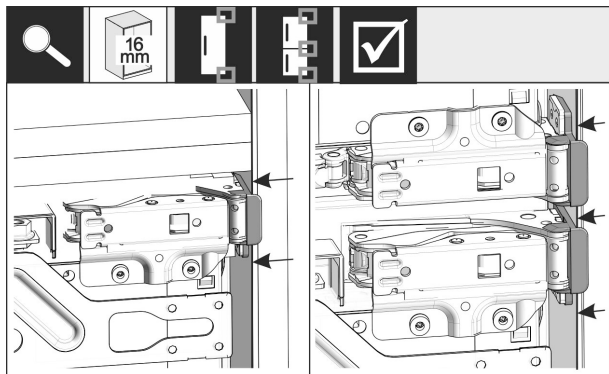


Fig. 42 *

Vihje

Kun kalusteen sivuseinämien paksuus on 16 mm välikappaleet ovat saranapuolella kalustesyvennyksessä.

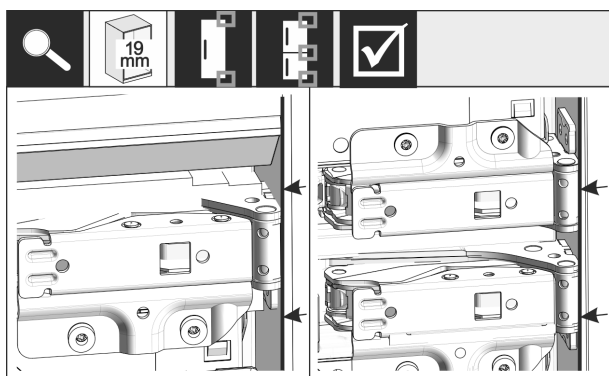


Fig. 43 *

- ▶ 19 mm paksuiset kalusteiden sivuseinät: Kohdista saranoiden etureunat pinnantasaisesti kalusteen sivuseinämän kanssa.

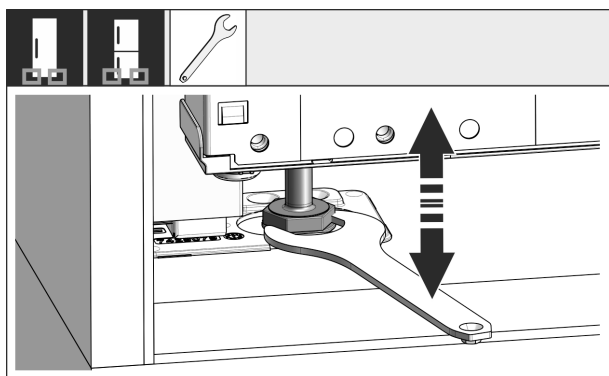


Fig. 44

- ▶ Säädä tarvittaessa laitteen kallistusta säätöjalolla.

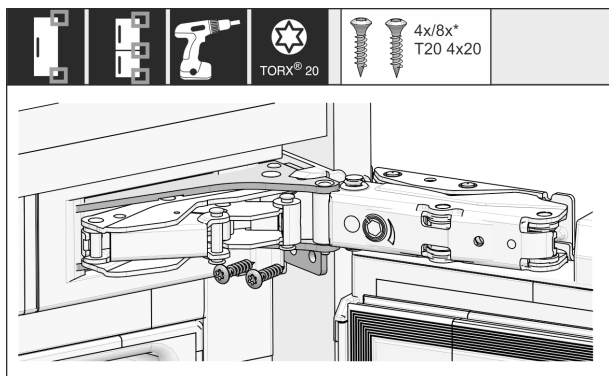


Fig. 45

- ▶ Kiinnitä laite ruuveilla saranapuolelta.

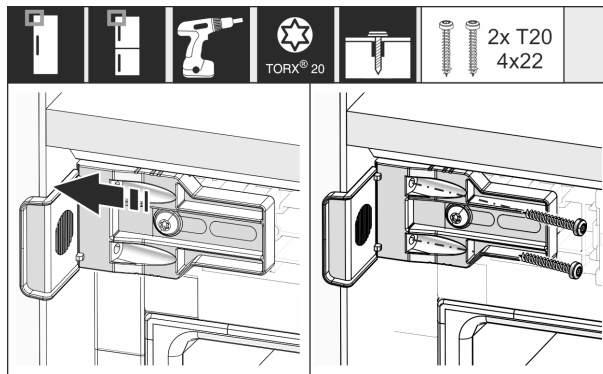


Fig. 46

- ▶ Siirrä kulmaa siten, että se on kalustesyvennyksen sivuseinän tasalla.
- ▶ Kiristä kaikki ruuvit.

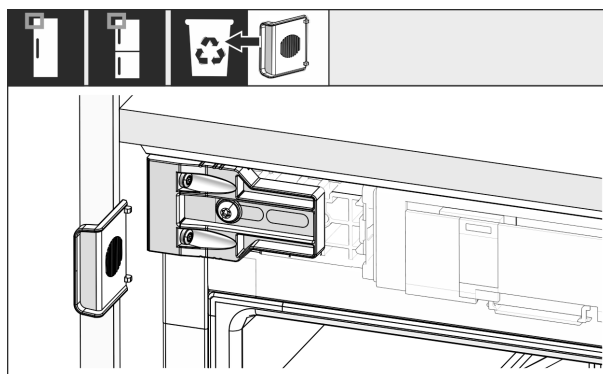


Fig. 47

- ▶ Irrota vastakappale kulmasta kädensijan puolelta ylhäältä ja heitä se pois.

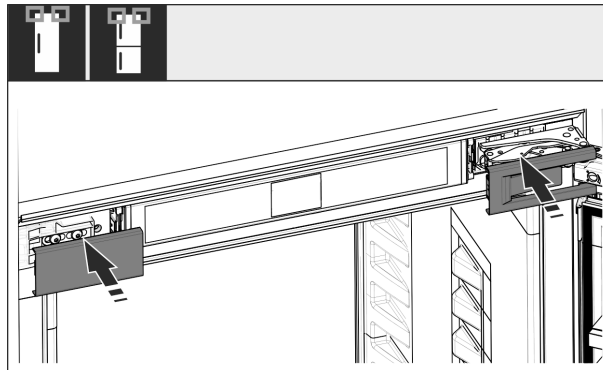


Fig. 48

- ▶ Aseta suojukset paikoilleen.

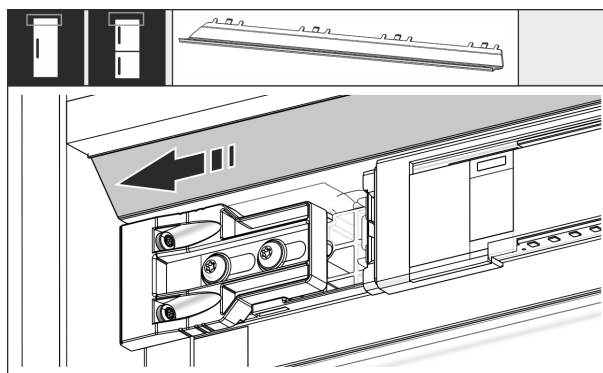


Fig. 49

- ▶ Siirrä tasauskappaletta siten, että se on kalusteen seinän sivun tasalla.

Paikalleen asettaminen ja liittäminen

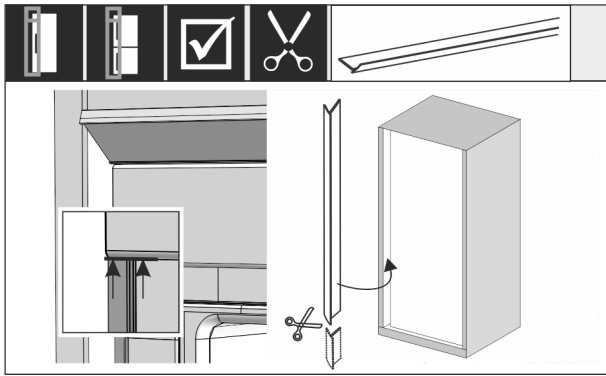


Fig. 50 *

- ▶ Tarvittaessa: Lyhennä reunavahviketta terävillä saksilla sopivaan pituuteen.
- ▶ Aseta reunavahvike ylemmän suojuksen alapuolelle ja paina se kiinni. Reunavahvike on magneettinen.

Kun syvennyksen korkeus on vähintään 1400 mm, on asennettava kiskot vaakatasoon säätämistä varten:



Fig. 51

Kun syvennyksen korkeus on vähintään 1400 mm, laitteen alle on asennettava kiskot vaakatasoon säätämistä varten. Kiskot vaakatasoon säätämistä varten **alentavat melutasoa**. Pakkaukseen sisältyy vakiovarusteena kaksi kiskoa vaakatasoon säätämistä varten ja asennuskahva, kun syvennyksen korkeus on vähintään 1400 mm.

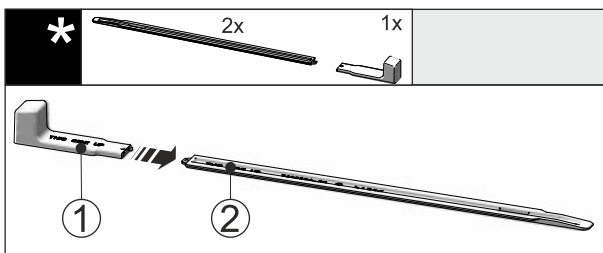


Fig. 52

- ▶ Liitä asennuskahva Fig. 52 (1) kiskoon, jota käytetään vaakatasoon säätämistä varten Fig. 52 (2).

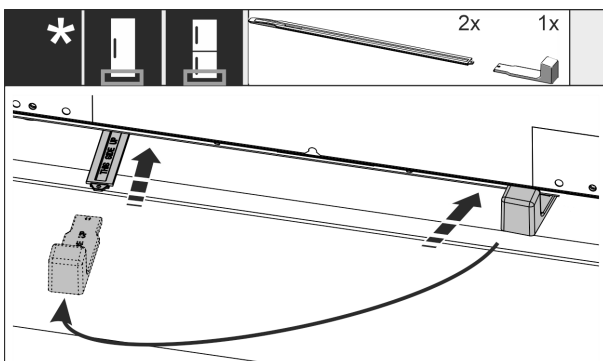


Fig. 53

- ▶ Työnnä vaakatasoon säätämässä käytettävä kisko laitteen pohjan alapuolelle vasteeseen saakka.
- ▶ Vedä asennuskahva irti ja liitä se toiseen kiskoon, jota käytetään vaakatasoon säätämistä varten.
- ▶ Menettele toisen vaakatasoon säätämässä käytettävän kiskon osalta samalla tavalla.

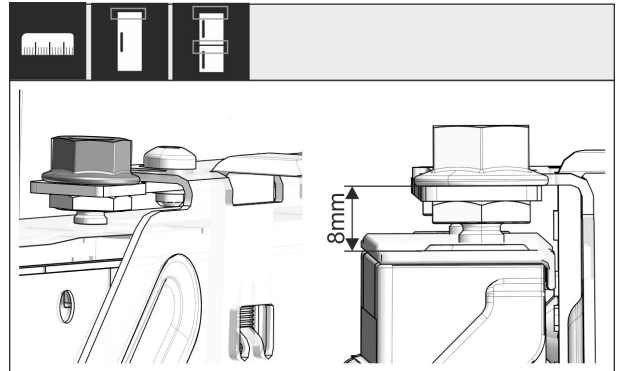


Fig. 54 *

- ▶ Sulje ovi.
- ▶ Tarkista esisäätö, joka on 8 mm laitteen oven yläreunasta asennuskehysten asetuskohtaan.

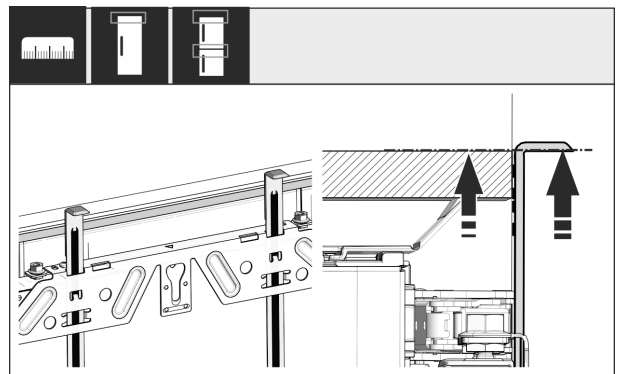


Fig. 55

- ▶ Työnnä asennusapuvälineet ylös kalusteoven korkeuteen. Asennusapuvälineen alempi vastinreuna = asennettavan oven yläreuna.

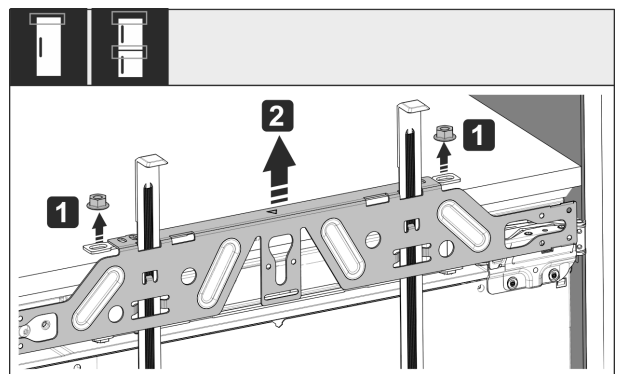


Fig. 56

- ▶ Avaa vastamutterit Fig. 56 (1).
- ▶ Irrota asennuskehys Fig. 56 (2).

Paikalleen asettaminen ja liittäminen

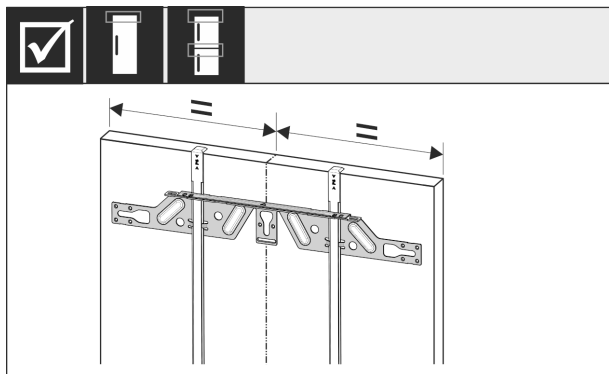


Fig. 57

- Kiinnitä poikittainen asennuskehys kalusteoven sisäpuolelle ja säädä se keskelle.

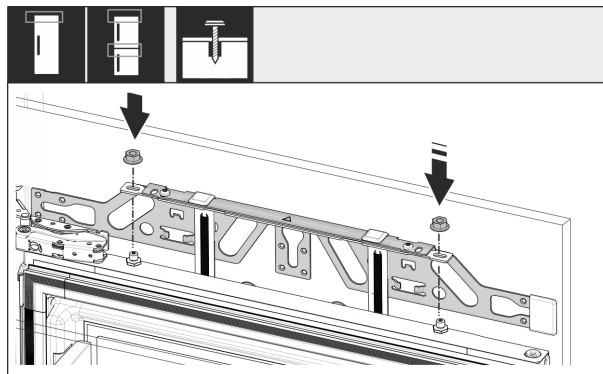


Fig. 61

- Ripusta kalusteen ovi paikalleen ja kierrä vastamutterit taas löysästi säätötappeihin.

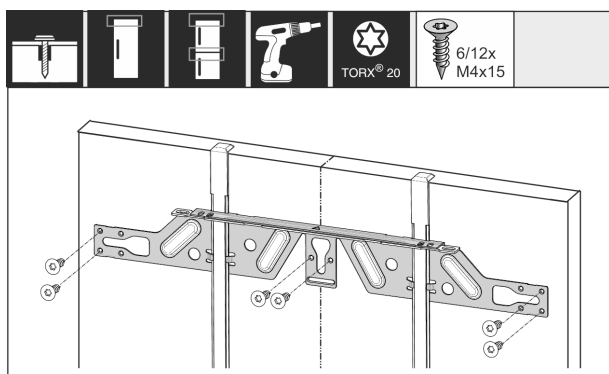


Fig. 58

- Kiinnitä asennuskehys lastulevyoviin vähintään kuudella ruuvilla ja kasettioviin vähintään neljällä ruuvilla.

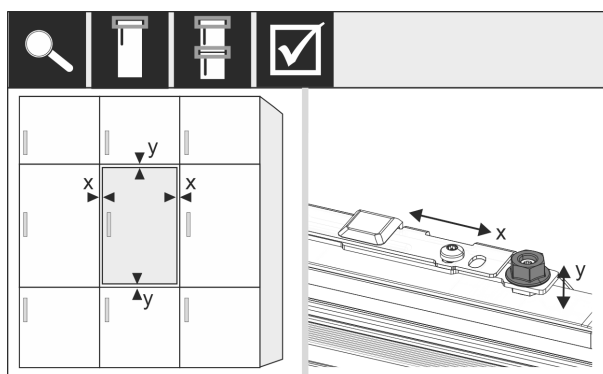


Fig. 62

- Säädä kalusteen oven suuruus säätötapeilla X- ja Y-suunnassa.

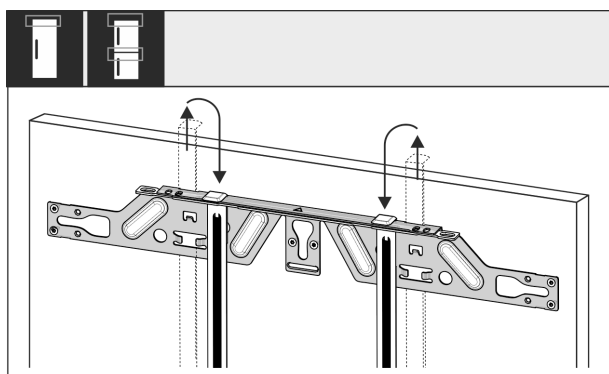


Fig. 59

- Vedä asennusapuvälineet ulos ja työnnä ne viereiseen kiinnitysaukkoon ylösalaisin käännettynä.

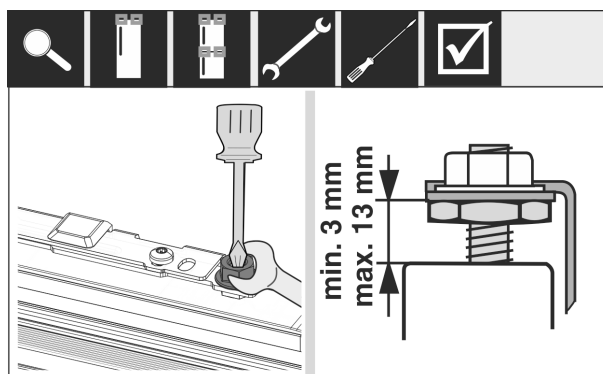


Fig. 63*

- Kiristä vastamutterit.
- Tarkista säädetty korkeus.

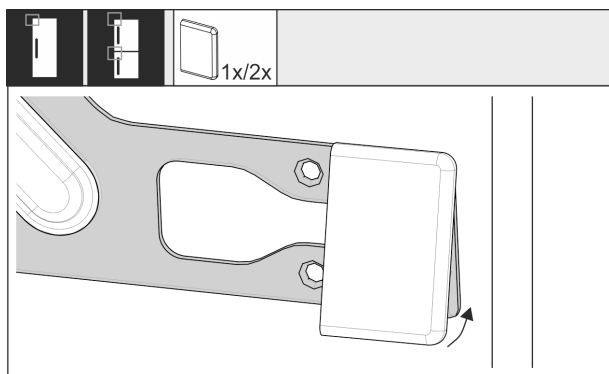


Fig. 60

- Aseta suojus asennuskehikseen kahvan puolelle.

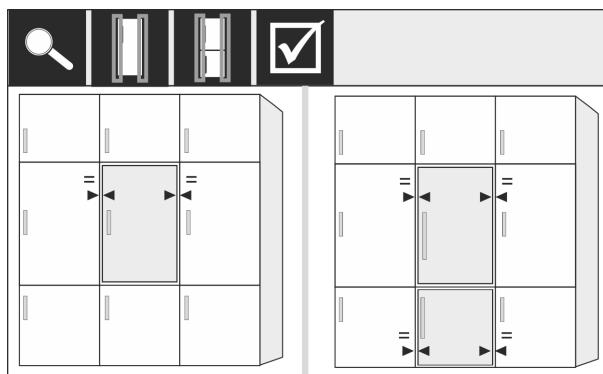


Fig. 64

- Kalusteiden etupaneelit, jotka ovat paksumpia kuin 19 mm:
- Huomioi seuraavissa luvuissa ilmoitetut mitat, painot ja ohjeet: (katso 3.14 Kalusteiden etupaneelit)

Paikalleen asettaminen ja liittäminen

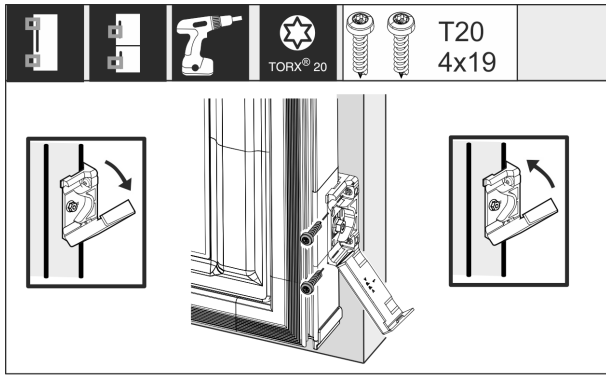


Fig. 65 *

Kiinnityskulman asentaminen kalusteen oveen:

- ▶ Avaa suojus.
- Kiinnityskulman asentaminen kalusteen oveen:
- ▶ Aseta kiinnityskulman etureuna kalusteoven reunan suuntaisesti ja ruuvaa kulma kiinni.
- Kiinnityskulman asentaminen kalusteen oveen:
- ▶ Käännä suojus ylös.

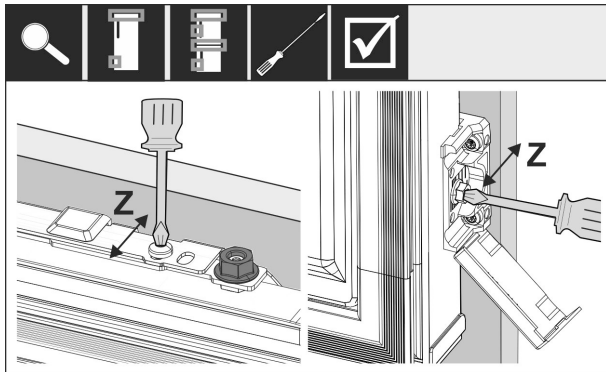


Fig. 66

Säädä kalusteoven suoruus Z-suunnassa:

- ▶ Avaa asennuskehiksen säätöruuvi ja kiinnityskulman ruuvi.
- ▶ Siirrä ovea.

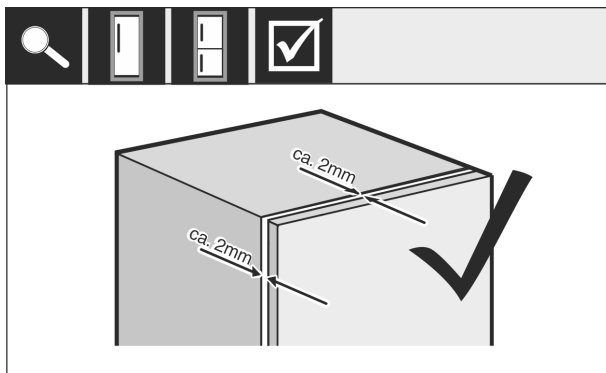


Fig. 67 *

- ▶ Tarkista kalusteoven ja kalusteen rungon välinen etäisyys.
- ▶ Tarkasta kaikki ruuvit ja kiristä, mikäli tarpeen.

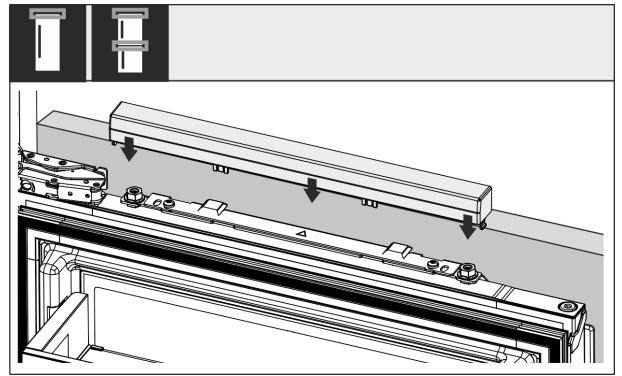


Fig. 68

- ▶ Aseta ylempi suojus paikalleen.

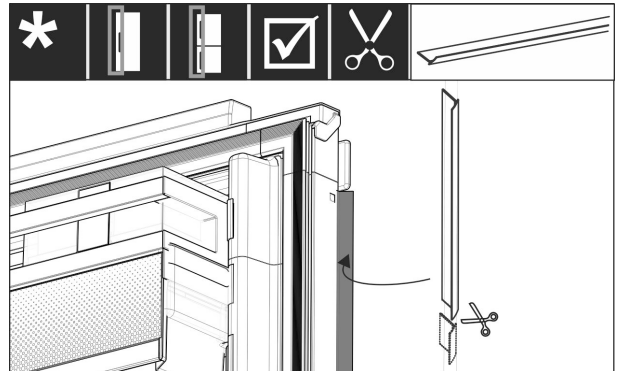


Fig. 69

- ▶ Leikkaa reunavahvike sopivan kokoiseksi.
- ▶ Aseta reunavahvike kalusteen etuoven ja laitteen oven väliin.

Varmistaaksesi, että laite on asennettu oikein ja että jäädyttämistä, tiivisteveden muodostumista ja toimintahäiriöitä ei esiinny, sinun on noudatettava seuraavia kriteerejä:

- Oven on sulkeuduttava kunnolla.
- Kalusteen ovi ei saa olla tiukasti kiinni kalusteen runkoa vasten.
- Kahvan puoleisen yläkulman tiivisteiden on oltava tiukasti pintaa vasten.
- ▶ Tarkasta asennus syvennykseen yllä mainittujen kriteerien mukaisesti.

3.14 Kalusteiden etupaneelit

3.15 Mitat

Laitemallista riippuen tarvitaan yksi tai kaksi kalusteovea. Tarvittavien kalusteovien koko riippuu koko syvennyksen koosta ja kalusteen rungon paksuudesta.

Vihje

Huomioi asiaankuuluvat laitteen ja syvennyksen mitat ja asennuspiirroukset.

Yleiset tiedot:

- Huomioi laitekohtaiset koko- ja painosuositukset kalustepeitteisessä asennuksessa.
- Kalusteen rungon paksuuden tulee olla vähintään 16 mm ja enintään 19 mm.
- Kaksiovisessa kalusteoven asennuksessa tulee huomioida saumojen sijainti.

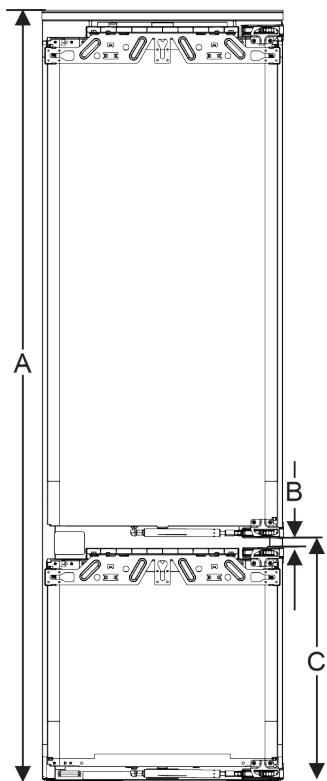


Fig. 70 Kalusteen kaksiovisen etupaneelin saumojen sijainti

Syvennyksen korkeus 194 3 liukulaatikon kanssa	
Laitteen korkeus (A) (mm)	1938
Etäisyys (B) (mm)	15
Sauman sijainti (C) kalustepeitteisessä asennuksessa (mm)	695 + 15

Muut ylä- tai alapuolella tai vieressä olevat kalusteovet:

- Kalusteovien välisen pystysuuntaisen raon mitan on oltava 4 mm.
- Kalusteovien välisen vaakasuuntaisen raon mitan on oltava 4 mm. Tarkista tästä törmäysominaisuudet. (katso 3.17 Törmäykseen johtamattoman raon leveyden säätäminen)

Paino ja saranat:

- Kun kalusteen etuosa on painava, saranaan kohdistuu erittäin suuri rasitus. Sarana voi ehkä vahingoittua. Huomioi laitteesi maksimipainoa koskevat tiedot, jotka ovat luvussa Kalusteen etuosan painot .
- Mikäli kalusteen etupaneeli ylittää suurimman sallitun painon, liukusaranatekniikan käyttö laitteessa auttaa, koska laitteen painon aiheuttama kuormitus kevenee kalusteen useiden yläsaranoiden avulla.
- Jos käytetään pitkiä kalusteiden etupaneeleita, jotka ulottuvat reilusti laitteen yli, on suositeltavaa käyttää ylimääräistä ovisaranaa (esim. Kamat), jossa on ehdotomasti oltava sama kääntöpiste kuin laitteeseen asennetulla kiinteällä ovisaranalla. Käytettäessä lisäsaranaa (Kamat) laitteen painon aiheuttama kuormitus jakautuu useammalle pisteelle. Korkeissa kalusteiden etupaneelissa on suositeltavaa käyttää uppoasenteista tasaushelaa vääntymän (kupera/kovera) ehkäisemiseksi.

3.16 Kalusteen etupaneelin/etupaneelien asentaminen

Asennuksessa on huomioitava seuraavat seikat:

- Kalusteen etupaneeli on asennettava symmetrisesti kylmälaitteen oveen nähden.

- Viereisen kalusteen etupaneelin on oltava täsmälleen samalla tasolla.
- Viereisen kalusteen etupaneelilla on oltava sama reunasäde kuin laitteen etupaneelilla.
- Kalusteen etupaneelin on oltava tasainen ja ilman jännitteitä.
- Kalusteen etupaneelin vähimmäissyvyysäättö on n. 2 mm runkoon nähden.
- ▶ Asenna laite syvennykseen. (katso 3.14 Laitteen asennus kalustekaappiin)
- ▶ Kiinnitä kalusteen etupaneeli laitteen oveen. (katso 3.14 Laitteen asennus kalustekaappiin)
- ▶ Tarkista, aiheuttaako kalusteen etupaneeli törmäyksen. (katso 3.17 Törmäykseen johtamattoman raon leveyden säätäminen)

3.17 Törmäykseen johtamattoman raon leveyden säätäminen

Kun kalusteen etupaneeli/etupaneelit on asennettu, on tarkitettava, etteivät kalusteiden etupaneelit törmää keskenään.

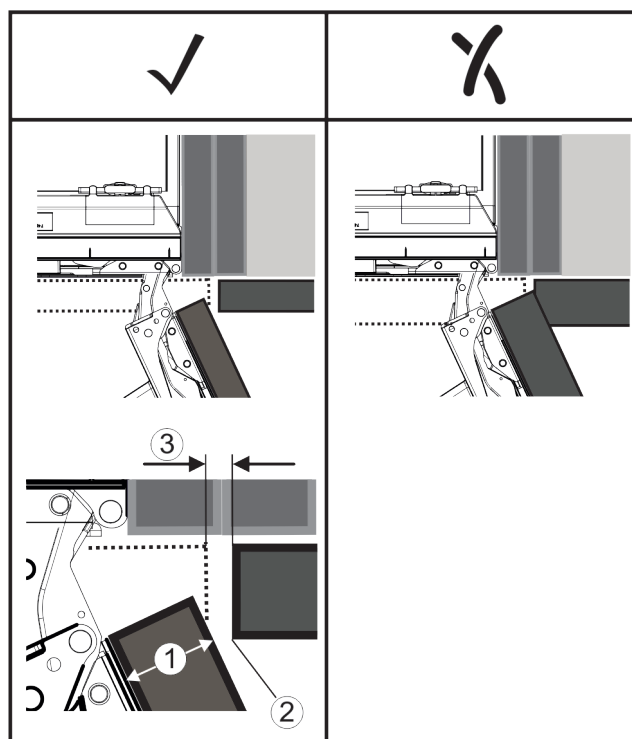


Fig. 71

- (1) Etupaneelin paksuus (FD)
(2) Reunasäde (R)
(3) Raon leveys (S)

FD(1) (mm)	R (2) = 0 mm		R = 1,2 mm		R = 2 mm		R = 3 mm	
	G _{min}	G _{max}	G _{min}	G _{max}	G _{min}	G _{max}	G _{min}	G _{max}
16	0,3	0,9	0,1	0,4	0,1	0,2	0,1	0,2
19	0,7	2,4	0,3	1,9	0,5	2,3	0,1	0,8
20	2	4,3	1,5	3,6	1	3,1	0,6	2,7
22	3,5	6,3	3	5,6	2,6	5,3	2,1	4,6
24	5,5	8,3	5	7,8	4,5	7,4	4	6,9
26	7,6	10,7	7	10,3	6,6	9,9	6,2	9,4

Fig. 72 Raon leveyden raja-alueतालुको*

G_{min} = raon leveyden alempi raja-alue millimetreissä*

G_{max} = raon leveyden ylempi raja-alue millimetreissä*

Vihje

Korjausten yhteydessä tulee aina huolehtia siitä, että kalusteen etupaneeli soveltuu etupaneelien yleisilmeeseen.

Touch & Swipe -näytön toiminta

Törmäysominaisuudet tulee tarkistaa ja vastaavat korjaukset tehdä:

- ▶ Määritä etupaneelin paksuus ja reunasäde.
- ▶ Lue raon leveyden raja-alue taulukosta.
- ▶ Vertaa raon leveyttä taulukossa esitettyihin arvoihin.
- ▶ Suorita jokin seuraavissa mainituista toimenpiteistä raon mitatun leveyden perusteella.

Raon leveys	Kuvaus
$S > G_{max}$	Jos raon leveys on suurempi kuin molemmat raja-arvot, korjaukset eivät ole tarpeen.
$S < G_{min}$	Jos raon leveys on raja-arvojen alapuolella, raon leveyttä on suurennettava. Toinen vaihtoehto on suurentaa reunasädettä.
$G_{min} \leq S \leq G_{max}$	Jos raon leveys on kummankin raja-arvon välillä, on toimittava tarkasti. Tällaisissa tapauksissa tapahtuu helposti törmäys.

3.18 Laitteen kytkeminen verkkovirtaan



VAROITUS

Vaurioituneesta laitteesta tai vaurioituneesta verkkoliitäntä-johdosta aiheutuva sähköiskun ja loukkaantumisen vaara! Hengenvaara ja viiltohaavoja. Jos laite tai verkkoliitäntä-johdo on vaurioitunut kuljetuksen aikana, voit saada hengen-vaarallisen sähköiskun. Voit myös saada viiltohaavoja laitteen kotelon vaurioituneesta osasta.

- ▶ Tarkasta laite ja verkkoliitäntäjohto kuljetuksen jälkeen vaurioiden varalta.
- ▶ Älä missään tapauksessa ota laitetta käyttöön, jos laite tai verkkoliitäntäjohto on vaurioitunut.
- ▶ Ota yhteys asiakaspalveluun.

Kytke laite verkkovirtaan erikseen toimitettavalla verkkokaapelilla. Verkkokaapelin toisessa päässä on IEC-pistorasia ja toisessa päässä verkkopistoke.

Varmista, että seuraavat edellytykset täyttyvät:

- Laite ja verkkokaapeli ovat ehjiä.
- Laite on pystytetty määräysten mukaisesti. (katso 3.14 Laitteen asennus kalustekaappiin)
- Sähköliitäntää koskevat vaatimukset täyttyvät.
- Säädösten mukaiset liitäntämitat ovat tiedossa ja niitä noudatetaan.
- Verkkojännite ja -taajuus vastaavat tyyppikilvessä olevia tietoja.
- Pistorasia on maadoitettu määräysten mukaisesti ja varmistettu sähköisesti.
- Sulakkeen laukaisuvirta on 10-16 A.
- Pistorasia on helposti käsiteltävissä eikä se ole laitteen takana. (katso 3.3 Syvennyksen mitat)

HUOMIO

Vaurioitumisvaara virheellisen käytön johdosta! Laitteen sähkökomponenttien vaurioituminen.

- ▶ Käytä ainoastaan mukana tulevaa verkkoliitäntäjohtoa.



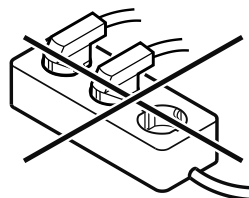
VAROITUS

Palovaara virheellisen liittämisen johdosta!

Palovammat.

Laitteen vauriot.

- ▶ Älä käytä jatkojohtoa.
- ▶ Älä käytä jakelulistoja.



HUOMIO

Vaurioitumisvaara virheellisen liittämisen johdosta!

Laitteen vauriot.

- ▶ Laitetta ei saa liittää erilliseen jännitteenmuuntimeen, kuten aurinkosähköjärjestelmään tai bensiinigeneraattoriin.
- ▶ Liitä virtajohdon virtapistoke virtalähteeseen. Varmista, että virtapistoke on liitetty tukevasti pistorasiaan.
- ▶ Lieberr-logo tulee näkyviin näyttöruutuun.
- ▶ Näyttökuvaa vaihtuu valmiustilan symboliksi.
- ▶ Jos mitään toimenpidettä ei tehdä 60 sekuntiin: Valmiustila-symboli himmenee tai häviää näkyvistä.
- ▶ Laite on liitetty. Katso ensikäyttöönottoa koskevat tiedot seuraavasta luvusta tai käyttöohjeesta.

4 Touch & Swipe -näytön toiminta

Laitetta käytetään Touch & Swipe-näytön avulla. Laitteen toiminnot valitaan napauttamalla tai pyyhkäisemällä Touch & Swipe -näyttöä (jäljempänä näyttö). Jos näyttöä ei käytetä 10 sekuntiin, näyttö siirtyy joko takaisin ylempään tason valikkoon tai suoraan tilanäyttöön.

4.1 Navigointi ja symbolien selitykset

Kuvissa käytetään erilaisia symboleja näytössä navigointiin. Seuraavassa taulukossa kuvataan nämä symbolit.

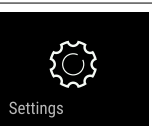
Symboli	Kuvaus
	Kosketa näyttöä lyhyesti: Ota toiminto käyttöön tai poista se käytöstä. Vahvista valinta. Avaa alavalikko.
	Kosketa näyttöä määritetyn ajan (esim. 3 sekuntia): Ota käyttöön / poista käytöstä toiminto tai arvo.
	Pyyhkäise oikealle tai vasemmalle: Navigoi valikossa.
	Kosketa Takaisin-symbolia lyhyesti: Siirry yhden valikkotason taaksepäin.
	Kosketa Takaisin-symbolia 3 sekunnin ajan: Pala tilanäyttöön.
	Nuoli ja kello: Kestää yli 10 sekuntia, ennen kuin näyttöön ilmestyy seuraava viesti.

Symboli	Kuvaus
	<p>Nuoli, jossa on aikamerkintä: Seuraavan viestin ilmestyminen näyttöön kestää määritetyn ajan.</p>
	<p>"Asetusvalikon avaaminen" -kuvake: Siirry asetusvalikkoon ja avaa asetusvalikko. Tarvittaessa: Siirry haluamasi toiminnon kohdalle asetusvalikossa. (katso 4.2.1 Asetusvalikon avaaminen)</p>
	<p>Avaa "Lisävalikko"-kuvake: Siirry lisävalikkoon ja avaa lisävalikko. Tarvittaessa: Siirry lisävalikossa haluttuun toimintoon. (katso 4.2.2 Laajennetun valikon avaaminen)</p>
Ei toimintaa 10 sekunnin kuluessa	Jos näyttöä ei käytetä 10 sekuntiin, näyttö siirtyy joko takaisin ylemmän tason valikkoon tai suoraan tilanäyttöön.
Sulje ovi ja avaa se uudelleen.	Jos suljet oven ja avaat sen heti uudelleen, näyttö siirtyy suoraan takaisin tilanäyttöön.

Huomautus: Näytön kuvissa on englanninkielisiä termejä.

4.2 Valikot

Laitteen toiminnot on jaettu eri valikkoihin:

Valikko	Kuvaus
Päävalikko	Kun kytket laitteen päälle, pääset automaattisesti päävalikkoon. Täältä voit siirtyä laitteen tärkeimpiin toimintoihin, asetusvalikkoon ja lisävalikkoon.
 Asetusvalikko	Asetusvalikko sisältää muita laitteen toimintoja laitteen määrittämiseksi.
Lisävalikko	Lisävalikko sisältää laitteen erityistoimintoja laitteen määrittämiseksi. Pääsy lisävalikkoon on suojattu numerokoodilla 151 .

4.2.1 Asetusvalikon avaaminen

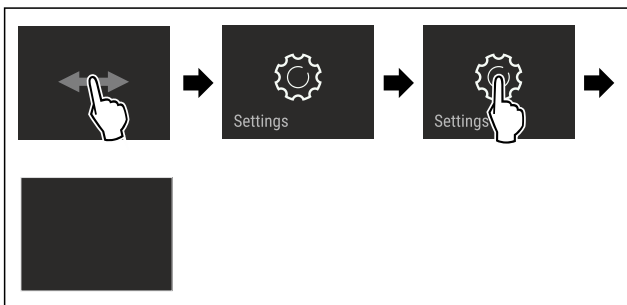


Fig. 73 Esimerkkikuva

- ▶ Suorita toimintavaiheet kuvan mukaisesti.
- ▶ Asetusvalikko on auki.
- ▶ Tarvittaessa: Siirry haluamaasi toimintoon.

4.2.2 Laajennetun valikon avaaminen



Fig. 74

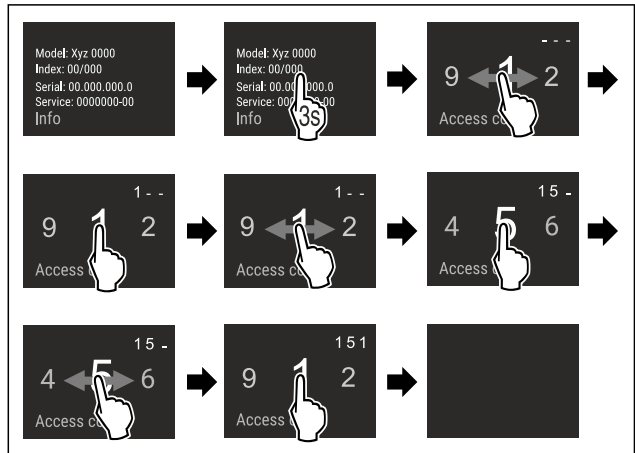


Fig. 75 Esimerkkikuva, pääsy numerokoodilla 151

- ▶ Suorita toimintavaiheet kuvan mukaisesti.
- ▶ Laajennettu valikko on avattu.
- ▶ Tarvittaessa: Siirry haluamaasi toimintoon.

4.3 Lepotila

Jos näyttöön ei kosketa 1 minuuttiin, näyttö siirtyy lepotilaan. Lepotilassa näytön kirkkaus himmenee.

4.3.1 Lepotilasta poistuminen

- ▶ Kosketa näyttöä lyhyesti sormella.
- ▶ Laite poistuu lepotilasta.

5 Käyttöönotto

5.1 Laitteen kytkeminen päälle (ensimmäinen käyttöönotto)

Varmista, että seuraavat edellytykset täyttyvät:

- Laite on asennettu ja sen liitännät on tehty asennusohjeiden mukaisesti.
- Kaikki liimanauhut, liima- ja suojakalvot sekä kuljetusvarmistimet on poistettu laitteen sisä- ja ulkopuolelta.
- Kaikki mainoskyltit on poistettu vetolaatikoista.
- Touch & Swipe -näytön toiminta tunnetaan.
(katso 4 Touch & Swipe -näytön toiminta)

Kytke laite päälle Touch & Swipe -näytön avulla:

- ▶ Kun näyttö on lepotilassa: Kosketa näyttöä lyhyesti.
- ▶ Suorita toimintavaiheet kuvan mukaisesti.

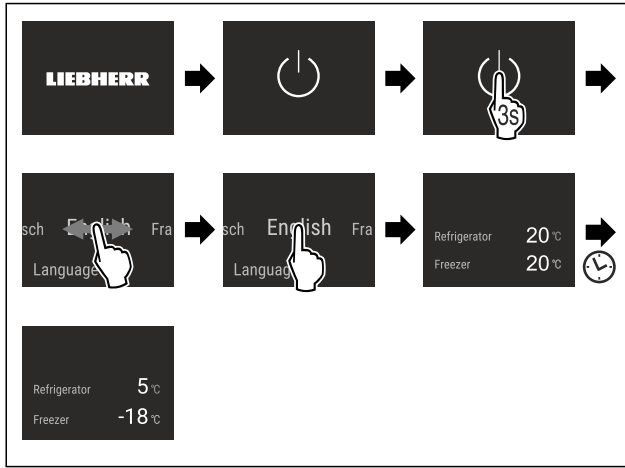


Fig. 76 Esimerkkikuva

- ▶ Tilinäyttö tulee esiin.
- ▶ Laite jäähtyy tehtaalla asetettuun tavoitelämpötilaan.
- ▶ Laite käynnistyy esittelytilassa (tilinäytössä näkyy DEMO): Mikäli laite käynnistyy esittelytilassa, voit poistaa esittelytilan käytöstä seuraavien 5 minuutin kuluessa. (katso Esittelytila)

Lisätietoja:

- Ota IceMaker käyttöön. (katso 5.2 IceMakern käyttöön-otto)
- Ota SmartDevice käyttöön. (katso 2.3 SmartDevice) ja (katso WLAN)

Vihje

Valmistaja suosittelee:

- ▶ Elintarvikkeiden sijoittaminen kaappiin: Odota noin 6 tuntia, jotta laite ehtii saavuttaa säädetyt lämpötilat.
- ▶ Sijoita **pakasteet** laitteeseen, kun lämpötila on -18 °C tai kylmempi.
- ▶ Noudata säilytysohjeita. (katso 6.1 Säilytystä koskevia ohjeita)

Vihje

Voit hankkia lisävarusteet Liebherr-Hausgeräte-kaupasta osoitteesta home.liebherr.com/shop/de/deu/zubehor.html.

5.2 IceMakern käyttöönotto

Jos laitteessa on IceMaker, IceMaker on puhdistettava **ennen ensimmäistä käyttökertaa**.

Varmista, että seuraavat edellytykset täyttyvät:

- Vesiliitäntä on tehty. Katso Installation Guide tai asennusohjeet.
- Laite on asennettu täydellisesti ja kaikki liitännät on tehty.
- ▶ IceMakern puhdistaminen. (katso 10.8.4 IceMaker-laitteen puhdistaminen)

6 Säilytys

6.1 Säilytystä koskevia ohjeita



VAROITUS

Sähkölaitteista aiheutuva tulipalovaara!

Jos sähkölaitteita käytetään laitteen elintarvikealueella, ne voivat aiheuttaa tulipalon.

- ▶ Älä käytä sähkölaitteita laitteen elintarvikealueella, jos valmistaja ei ole suositellut sitä.

Vihje

Energiankulutus kasvaa, ja jäädytysteho heikkenee, jos tuuletus ei ole riittävä.

- ▶ Pidä ilma-aukot aina vapaina.

Noudata seuraavia säilytysohjeita:

- Tuulettimen ilmarakoja ei saa peittää.
- Pakastinosia: Pakkaa elintarvikkeet hyvin.
- Pakkaa ympäristön hajuille tai mauille herkät tai helposti hajua ja makua luovuttavat elintarvikkeet suljettuihin astioihin tai peitä ne.
- Pakkaa raaka liha ja raaka kala puhtaisiin, suljettuihin säiliöihin. Tämä estää lihaa tai kalaa koskemasta tai tippumasta muiden ruokien päälle.
- Säilytä nesteet suljetuissa säiliöissä.
- Säilytä elintarvikkeet väljästi, jotta ilma pääsee kiertämään.
- Säilytä elintarvikkeita pakkauksen ohjeiden mukaisesti.
- Noudata aina pakkauksessa ilmoitettua parasta ennen -päivämäärää.

Vihje

Näiden ohjeiden noudattamatta jättäminen voi johtaa elintarvikkeiden pilaantumiseen.

6.2 Jääkaappiosa

Laitteen ilmankierto luo eri lämpötilavyöhykkeitä. Löydät eri lämpötilavyöhykkeet laitteen ja varusteiden yleiskuvasta. (katso 2.2 Laitteen ja varusteiden yleiskuva)

6.2.1 Elintarvikkeiden järjestäminen

- ▶ Yläosa ja ovi: Aseta tänne voi, juusto, säilykkeet ja tuubit säilöön.
- ▶ Kylmin lämpötilavyöhyke: Aseta tänne helposti pilaantuvat elintarvikkeet, kuten valmisruoat, säilöön.

6.3 BioFresh

BioFresh pidentää joidenkin tuoreiden elintarvikkeiden säilytysaikaa tavanomaiseen kylmäsäilytykseen verrattuna.

Vihje

Jos lämpötila laskee alle 0 °C, ruoka voi jäätää.

- ▶ Kylmälle herkät vihannekset, kuten kurkku, munakoiso ja kesäkurpitsa, sekä kylmälle arat trooppiset hedelmät tulee säilyttää viileäosastossa.

6.3.1 Fruit & Vegetable-lokero

Säilytysilmasto on tällöin lähellä 0 °C. Lokeron kansi takaa jatkuvan ilmankosteuden. Tämä ilmankosteus sopii pakkaamattomien elintarvikkeiden säilytykseen, joiden ominaiskos-teus on korkea (esim. salaattit, kasvikset, hedelmät).

Lokeron ilmankosteus riippuu jäädytettävien tuotteiden kosteuspitoisuudesta ja avaamistiheydestä. Ilmankosteutta voidaan säätää.

Elintarvikkeiden järjestäminen

- ▶ Aseta pakkaamattomat hedelmät ja kasvikset säilöön. Kun ilmankosteus on liian korkea:
- ▶ Säädä ilmankosteutta.

6.3.2 Meat & Dairy-lokero

Säilytysilmasto on tällöin lähellä 0 °C. Tämä säilytysilmasto sopii herkille elintarvikkeille (esim. maitotuotteet, liha, kala, makkara).

Elintarvikkeiden järjestäminen

- Aseta kuivat tai pakatut elintarvikkeet säilöön.

6.4 Pakastinosa

-18 °C -asteessa säädetään kuiva, jäinen säilytysilmasto. Jäinen säilytysilmasto soveltuu pakastettujen elintarvikkeiden ja pakasteiden säilyttämiseen useita kuukausia, jääpalojen valmistamiseen tai tuoreiden elintarvikkeiden pakastamiseen.

6.4.1 Elintarvikkeiden pakastaminen

Pakastettava määrä

Voit pakastaa enintään niin paljon tuoreita elintarvikkeita 24 tunnin sisällä kuin tyyppikilven (katso 11.5 Tyyppikilpi) kohdassa "Pakastuskapasiteetti ... kg/24h".

Ruoka pakastuu nopeasti ytimeen asti, kun noudat seuraavia määriä pakkausta kohti:

- Hedelmät ja vihannekset enintään 1 kg
- Liha enintään 2,5 kg

Elintarvikkeiden pakastaminen SuperFrost -toiminnon avulla

Pakastusmäärästä riippuen SuperFrost-toiminto voidaan aktivoida ennen pakastamista alhaisemman pakastuslämpötilan saavuttamiseksi. (katso SuperFrost)

- Aktivoi SuperFrost, jos pakastettava määrä on suurempi kuin noin 2 kg.

Ajankohta, jolloin SuperFrost on aktivoitava, riippuu pakastettavasta määrästä:

Pakastettava määrä	SuperFrost-toiminnon aktivoinnin ajankohta
Pieni pakastettava määrä	Aktivoi SuperFrost noin 6 tuntia ennen pakastusta. Kun laitteen SuperFrost-toiminto on automaattisesti deaktivoitunut, elintarvikkeet voidaan lajitella uudelleen.
Pakastettava enimmäismäärä	Aktivoi SuperFrost noin 24 tuntia ennen pakastusta. Kun laitteen SuperFrost-toiminto on automaattisesti deaktivoitunut, elintarvikkeet voidaan lajitella uudelleen.

Elintarvikkeiden järjestäminen



HUOMIO

Rikkoutuneen lasin aiheuttama loukkaantumisvaara! Juomapullot ja tölkit voivat räjähtää jäätyessään. Tämä koskee erityisesti hiilihapotettuja juomia.

- Pakasta juomia sisältävät pullot ja tölkit, vain kun olet aktivoitunut BottleTimer-toiminnon SmartDevice-sovelluksessa.

Pakastettava määrä	Elintarvikkeiden järjestäminen
Pieni pakastettava määrä	Jaa pakatut elintarvikkeet kaikkiin veto-laatikoihin. Mikäli mahdollista, järjestä elintarvikkeet veto-laatikon takaosaan lähelle takaseinää.
Pakastettava enimmäismäärä	Jaa pakatut elintarvikkeet kaikkiin veto-laatikoihin. Mikäli mahdollista, järjestä elintarvikkeet veto-laatikon takaosaan lähelle takaseinää.

6.4.2 Elintarvikkeiden sulatus



VAROITUS

Ruokamyrkytyksen vaara!

- Älä pakasta sulaneita elintarvikkeita uudelleen.
- Valmista sulaneet elintarvikkeet mahdollisimman nopeasti.

Voit sulattaa elintarvikkeita monella eri tapaa:

- Jääkaappiosassa
- Mikroaaltouunissa
- Uunissa/kiertoilmouunissa
- Huoneenlämmössä
- Ota ulos vain tarvittava määrä ruokaa.

6.5 Varastointiajat

Ilmoitetut varastointiajat ovat ohjearvoja.

Elintarvikkeissa, joissa on ilmoitettu vähimmäissäilyvyysaika, on aina noudatettava pakkauksessa ilmoitettua päivä-määrää.

6.5.1 Viileösasto

Pakkauksessa ilmoitettua vähimmäissäilyvyysaika on pidettävä määrävänä.

6.5.2 BioFresh

Meat & Dairy-Safe -laatikkoa koskevan varastointiajan ohjearvot		
Voi	1 °C:ssa	enintään 90 päivää
Kova juusto	1 °C:ssa	enintään 110 päivää
Maito	1 °C:ssa	enintään 12 päivää
Makkara, leikkeleet	1 °C:ssa	enintään 8 päivää
Linnunliha	1 °C:ssa	enintään 6 päivää
Sianliha	1 °C:ssa	enintään 6 päivää
Naudanliha	1 °C:ssa	enintään 6 päivää
Riista	1 °C:ssa	enintään 6 päivää

Vihje

- Huomaa, että runsasproteiiniset elintarvikkeet pilaantuvat nopeammin. Tämä merkitsee sitä, että ravut ja äyriäiset pilaantuvat nopeammin kuin kala, kala nopeammin kuin liha.

Fruit & Vegetable-Safe -laatikkoa koskevan varastointiajan ohjearvot		
Vihannekset, salaatit		
Artisokat	1 °C:ssa	enintään 14 päivää
Selleri	1 °C:ssa	enintään 28 päivää
Kukkakaali	1 °C:ssa	enintään 21 päivää
Parsakaali	1 °C:ssa	enintään 13 päivää
Sikuri	1 °C:ssa	enintään 27 päivää
Vuonankaali	1 °C:ssa	enintään 19 päivää
Herneet	1 °C:ssa	enintään 14 päivää
Lehtikaali	1 °C:ssa	enintään 14 päivää

Energian säästäminen

Fruit & Vegetable-Safe -laatikkoa koskevan varastointiajan ohjearvot		
Porkkanat	1 °C:ssa	enintään 80 päivää
Valkosipuli	1 °C:ssa	enintään 160 päivää
Kyssäkaali	1 °C:ssa	enintään 14 päivää
Keräsalaatti	1 °C:ssa	enintään 13 päivää
Yrtit	1 °C:ssa	enintään 13 päivää
Purjosipuli	1 °C:ssa	enintään 29 päivää
Sienet	1 °C:ssa	enintään 7 päivää
Retiisi	1 °C:ssa	enintään 10 päivää
Ruusukaali	1 °C:ssa	enintään 20 päivää
Ruokaparsa	1 °C:ssa	enintään 18 päivää
Pinaatti	1 °C:ssa	enintään 13 päivää
Kurttuakaali	1 °C:ssa	enintään 20 päivää
Hedelmät		
Aprikoosit	1 °C:ssa	enintään 13 päivää
Omenat	1 °C:ssa	enintään 80 päivää
Päärynät	1 °C:ssa	enintään 55 päivää
Karhunvatukat	1 °C:ssa	enintään 3 päivää
Taatelit	1 °C:ssa	enintään 180 päivää
Mansikat	1 °C:ssa	enintään 7 päivää
Viikunat	1 °C:ssa	enintään 7 päivää
Mustikat	1 °C:ssa	enintään 9 päivää
Vadelmat	1 °C:ssa	enintään 3 päivää
Viinimarjat	1 °C:ssa	enintään 7 päivää
Kirsikat, makeat	1 °C:ssa	enintään 14 päivää
Kiivit	1 °C:ssa	enintään 80 päivää
Persikat	1 °C:ssa	enintään 13 päivää
Luumut	1 °C:ssa	enintään 20 päivää
Puolukat	1 °C:ssa	enintään 60 päivää
Raparperi	1 °C:ssa	enintään 13 päivää
Karviaismarjat	1 °C:ssa	enintään 13 päivää
Viinirypäleet	1 °C:ssa	enintään 29 päivää

6.5.3 Pakasteosasto

Eri elintarvikkeiden varastointiaikaa koskevat ohjearvot		
Jäätelö	lämpötilan ollessa -18 °C	2-6 kuukautta
Makkara, kinkku	lämpötilan ollessa -18 °C	2-3 kuukautta
Leipä, leivonnaiset	lämpötilan ollessa -18 °C	2-6 kuukautta
Riista, porsaanliha	lämpötilan ollessa -18 °C	6-9 kuukautta

Eri elintarvikkeiden varastointiaikaa koskevat ohjearvot		
Kala, rasvainen	lämpötilan ollessa -18 °C	2-6 kuukautta
Kala, vähärasvainen	lämpötilan ollessa -18 °C	6-8 kuukautta
Juusto	lämpötilan ollessa -18 °C	2-6 kuukautta
Linnunliha, nauta	lämpötilan ollessa -18 °C	6-12 kuukautta
Kasvikset, hedelmät	lämpötilan ollessa -18 °C	6-12 kuukautta

7 Energian säästäminen

- Huolehdi aina hyvästä tuuletuksesta ja ilmanvaihdosta. Älä peitä ilmaaukkoja ja -ritilöitä.
- Pidä tuulettimen ilma-aukot aina vapaina.
- Laitetta ei saa asentaa alttiiksi suoralle auringonvalolle eikä lämmittimen tai vastaavan viereen.
- Jos laite asennetaan suoraan uunin viereen, energiankulutus voi kasvaa jonkin verran. Se riippuu uunin käyttäjästä ja käytön intensiivisyydestä.
- Energiankulutus riippuu sijoittelupaikan olosuhteista, kuten esim. ympäristön lämpötilasta. Lämpimämmässä ympäristön lämpötilassa energiankulutus saattaa lisääntyä.
- Laitteen ovi tulee avata aina mahdollisimman lyhytaikaisesti.
- Mitä alhaisemmaksi lämpötila säädetään, sitä suurempi on laitteen energiankulutus.
- Elintarvikkeet tulee järjestää lajiteltuina: home.liebherr.com/food.
- Säilytä kaikki elintarvikkeet hyvin pakattuna ja peitettynä. Huurtuminen estyy.
- Elintarvikkeita tulee ottaa ulos kylmälaitteesta vain niin pitkäksi aikaa kuin on välttämätöntä, jotteivät ne lämpene liiaksi.
- Lämpimien ruokien asetus jääkaappiin: Anna ruuan ensin jäähtyä huonelämpötilaan.
- Pakasteiden tulee antaa sulaa viileäosastossa.
- Käytä HolidayMode-lomatoimintoa pitkien lomien (katso HolidayMode) aikana.

8 Käyttö

8.1 Käyttö- ja näyttöelementit

8.1.1 Tilanäyttö

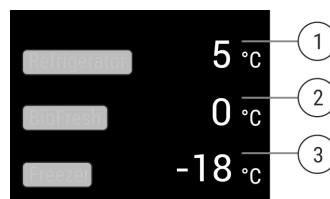







Fig. 77 Tilanäytössä näkyy todellinen lämpötila.

- (1) Viileäosaston lämpötilanäyttö
 (2) Lämpötilanäyttö BioFresh
 (3) Pakasteosaston lämpötilanäyttö

Tilanäytössä näkyy todellinen lämpötila ja se on aloitusnäyttö. Siitä voidaan siirtyä toimintoihin ja asetuksiin.

8.1.2 Näytön symbolit

Näytön symbolit antavat tietoja laitteen ajankohtaisesta tilasta.

Symboli	Laitteen tila
	Valmiustila Laitte tai lämpötilavyöhyke on kytketty pois päältä.
	Vilkuva luku Laitte työstää toimintoa. Lämpötilanäyttö vilkkuu, kunnes asetettu arvo on saavutettu.
	
	
	Vilkuva symboli Laitte työstää toimintoa. Asetus hyväksytään.

8.2 Laitteen toiminnot

8.2.1 Ohjeita laitteen toimintoihin

Laitteen toiminnot on asetettu tehtaalla siten, että laite on täysin toimintakykyinen.

Ennen kuin muutat, aktivoit tai deaktivoit laitteen toimintoja, varmista, että seuraavat vaatimukset täyttyvät:

- Olet lukenut ja ymmärtänyt kuvaukset näytön toiminnasta. (katso 4 Touch & Swipe -näytön toiminta)
- Olet perehtynyt laitteesi käyttö- ja näyttöelementteihin.

Laitteen kytkeminen pois ja päälle

Tällä toiminnolla koko laite voidaan kytkeä pois ja päälle.

Laitteen kytkeminen pois päältä

Jos laite kytketään pois päältä, aiemmin määritetyt asetukset säilyvät.

Varmista, että seuraavat edellytykset täyttyvät:

- Käsittelyohjeet (katso 12 Poistaminen käytöstä) on suoritettu.



Fig. 78

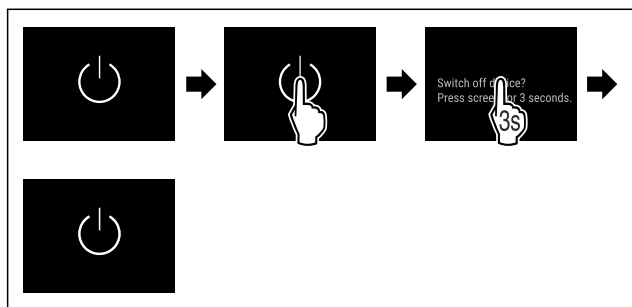


Fig. 79

- ▶ Suorita käsittelyvaiheet kuvan mukaisesti.
- ▶ Laite on kytketty pois päältä.

- ▶ Valmiustilan symboli tulee näkyviin näyttöruutuun.
- ▶ Näyttö muuttuu mustaksi.

Laitteen päälle kytkeminen

Kun näyttö on lepotilassa:

- ▶ Kosketa näyttöä lyhyesti.

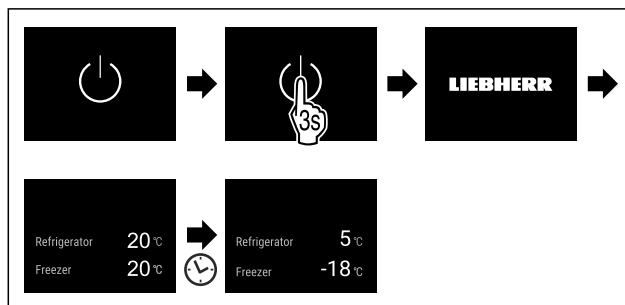


Fig. 80 Esimerkkikuva

- ▶ Suorita käsittelyvaiheet kuvan mukaisesti.
- Kun laite käynnistyy esittelytilassa:
- ▶ Ota esittelytila pois käytöstä. (katso Esittelytilan deaktivointi)
- ▶ Laite on kytketty päälle.
- ▶ Aiemmin määritetyt asetukset on palautettu.
- ▶ Laite jäähtyy asetettuun tavoitelämpötilaan.

Lämpötilavyöhykkeen kytkeminen pois ja päälle

Voit kytkeä laitteen yksittäiset lämpötila-alueet erikseen pois päältä.

Jääkaappiosan kytkeminen pois päältä

Varmista, että seuraavat edellytykset täyttyvät:

- Jääkaappiosa on tyhjenetty.

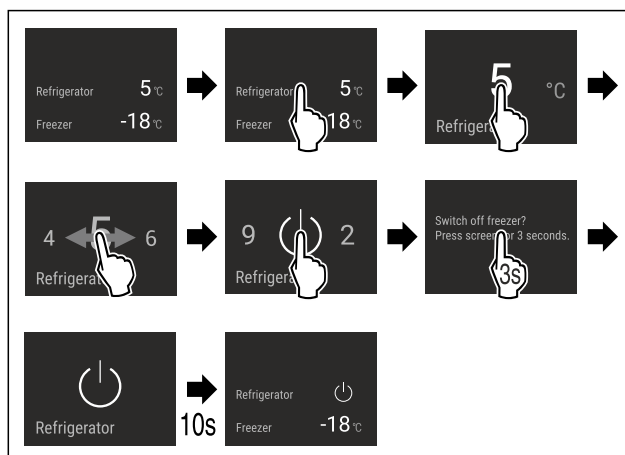


Fig. 81 Esimerkkikuva

- ▶ Suorita toimintavaiheet kuvan mukaisesti.
- ▶ Jääkaappiosa on kytketty pois päältä.

Käyttö

Jääkaappiosan kytkeminen päälle

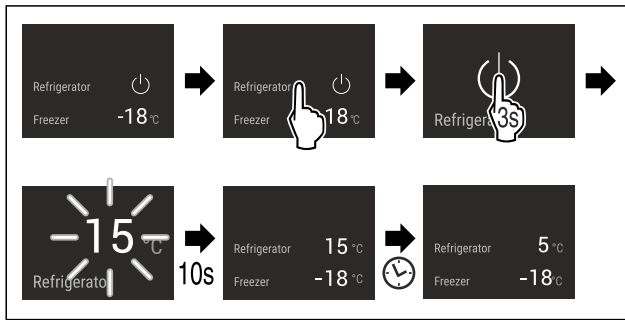


Fig. 82 Esimerkkikuva

- ▶ Suorita toimintavaiheet kuvan mukaisesti.
- ▶ Jääkaappiosia on kytketty päälle.
- ▶ Laite jäähtyy viimeksi asetettuun lämpötilaan.

5 °C

Lämpötila

Käytä tätä toimintoa lämpötilan asettamiseen.

Lämpötila riippuu seuraavista tekijöistä:

- Kuinka usein ovi avataan
- Oven aukioloaika
- Sijoituspaikan huonelämpötila
- Elintarvikkeiden laji, lämpötila ja määrä

Lämpötilavyöhyke	Tehtaalla asetettu lämpötila	Suosittelu asetus
5 °C Jääkaappiosia	5 °C	4 °C
-18 °C Pakastinosa	-18 °C	-18 °C
0 °C BioFresh	0 °C	B-Value (katso BioFresh B-Value)

Lämpötilan asettaminen jääkaappiosassa

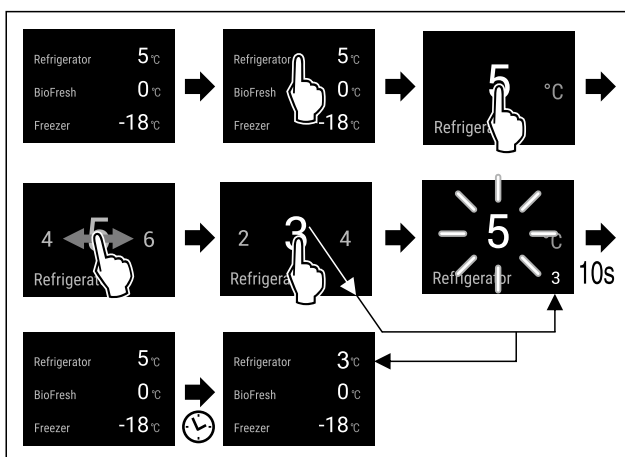


Fig. 83 Esimerkkikuva

- ▶ Suorita käsittelyvaiheet kuvan mukaisesti.
- ▶ Lämpötila on asetettu.

Lämpötilan asettaminen pakastinosassa

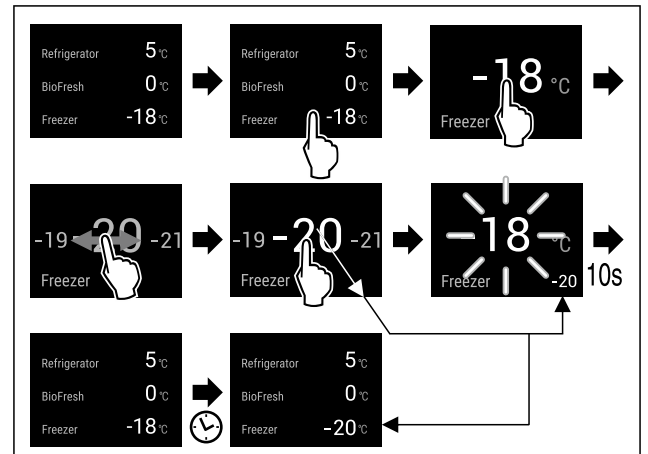


Fig. 84

- ▶ Suorita käsittelyvaiheet kuvan mukaisesti.
- ▶ Lämpötila on asetettu.

BioFresh-lämpötilan säätö

Lämpötila asetetaan **BioFresh B-Value** -arvolla. (katso BioFresh B-Value)

B5

BioFresh B-Value

Tämän toiminnon avulla asetetaan BioFresh B-Value. BioFresh B-Value mahdollistaa BioFreshin asettamisen hieman lämpimämmäksi tai kylmemmäksi, jos se on tarpeen korkeamman tai alhaisemman ympäristölämpötilan vuoksi. BioFresh B-Value on toimitettaessa asetettu arvoon B5. Jos B-Value asetetaan muuhun arvoon, on huomioitava seuraava taulukko:

Arvo	Kuvaus
B1	alhaisin lämpötila
B1-B4	Lämpötila voi laskea alle 0 °C, joten ruoka voi jäättyä helposti.*
B5	esiasetettu lämpötila
B9	korkein lämpötila

BioFresh B-Value - asetus



Fig. 85

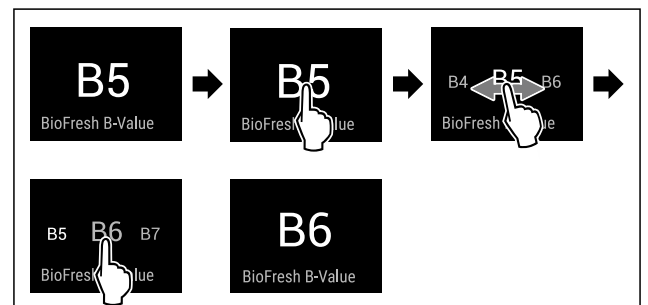


Fig. 87 Esimerkkikuva: Vaihda asetuksesta B5 asetukseen B6.

- ▶ Suorita käsittelyvaiheet kuvan mukaisesti.
- ▶ BioFresh B-Value on asetettu.
- ▶ Tavoitelämpötila näkyy tilinäytössä.

D1 D-Value

D-Value on esiasetettu laitetta varten eikä sitä tarvitse muuttaa.

SuperCool

Tällä toiminnolla SuperCool aktivoidaan tai poistetaan käytöstä. Jos SuperCool aktivoidaan, laite lisää jäähdystehoja. Näin saavutetaan alemmat jäähdystemperatuurit. SuperCool voidaan aktivoida, kun halutaan mahdollisimman nopeasti viilentää suuria määriä elintarvikkeita.

Kun toiminto on aktiivinen, laite toimii suuremmalla teholla. Sen vuoksi laitteen toimintaäänät voivat olla toisinaan voimakkaampia ja energiankulutus kasvaa.

SuperCool-toiminnon aktivointi

Toiminnon aktivoinnin ajankohta:

- Jos jääkaapissa halutaan säilyttää tuoreita elintarvikkeita: Aktivoi toiminto elintarvikkeita asetettaessa.



Fig. 88

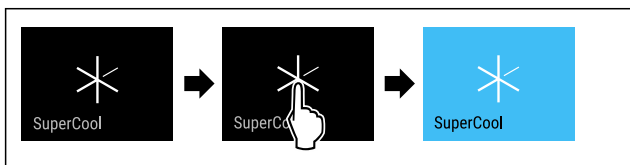


Fig. 89

- Suorita käsittelyvaiheet kuvan mukaisesti.

-tai-

- Aktivoi SmartDevice-sovelluksella.

- SuperCool on aktivoitu.
- Lämpötilanäyttö muuttuu siniseksi.

SuperCool-toiminnon poistaminen käytöstä

SuperCool otetaan 18 tunnin kuluttua automaattisesti pois toiminnasta. SuperCool voidaan kuitenkin milloin tahansa poistaa käytöstä manuaalisesti:



Fig. 90

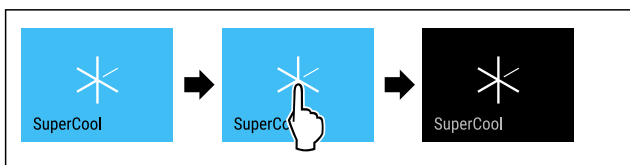


Fig. 91

- Suorita käsittelyvaiheet kuvan mukaisesti.

-tai-

- Ota SmartDevice-sovelluksella pois käytöstä.

- SuperCool on pois käytöstä.
- Laite jatkaa toimintaa normaalikäytössä.
- Laite jäähtyy aiemmin asetettuun lämpötilaan.

VarioTemp

Tämän toiminnon avulla voit käyttää pakastinosaa ylimääräisenä jäähdystysalueena. Voit säätää lämpötilan välille -2 °C – 14 °C. Kun aktivoit tämän toiminnon, laite voi pitää kovempaa ääntä. Laite on silti täysin toimintakykyinen.

Liebherr suosittelee elintarvikkeiden säilyttämistä pakastinosassa toiminnon VarioTemp ollessa aktivoituna:

Lämpötila-alue	Elintarvikkeet
4 °C – 9 °C	jo valmistetut ruoat, juusto, säilykkeet
0 °C	pakatut hedelmät ja kasvikset
-2 °C	tuore kala ja äyriäiset
10 °C – 14 °C	kylmälle herkät elintarvikkeet, kuten bataatti, kurpitsa tai trooppiset hedelmät, elintarvikkeet tai juomat, joiden ei tule olla liian kylmiä nautittaessa

VarioTemp-toiminnon ottaminen käyttöön

Varmista, että seuraavat edellytykset täyttyvät:

- IceMaker on puhdistettu. (katso 10.8.4 IceMaker-laitteen puhdistaminen)



VAROITUS

Ruokamyrkytyksen vaara!

- Älä pakasta sulaneita elintarvikkeita uudelleen.
- Valmista sulaneet elintarvikkeet mahdollisimman nopeasti.



Fig. 92

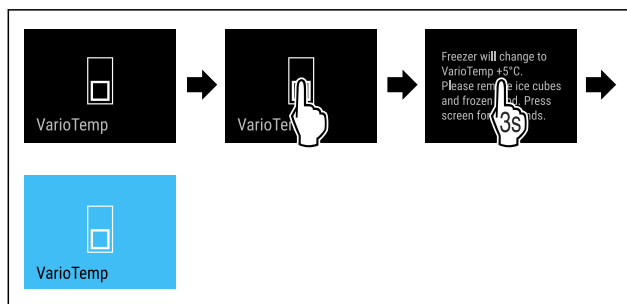


Fig. 93

- Suorita toimenpidevaiheet kuvan mukaisesti.
- VarioTemp on aktivoitu.
- IceMaker on pois käytöstä.
- VarioTemp säädetään esiasetettuun arvoon.
- Esiasetettu lämpötila näytetään tilanäytössä vasta, kun se on saavutettu.

VarioTemp-lämpötilan muuttaminen

Varmista, että seuraavat edellytykset täyttyvät:

- VarioTemp on aktivoitu. (katso VarioTemp-toiminnon ottaminen käyttöön)



VAROITUS

Ruokamyrkytyksen vaara!

- ▶ Älä pakasta sulaneita elintarvikkeita uudelleen.
- ▶ Valmista sulaneet elintarvikkeet mahdollisimman nopeasti.

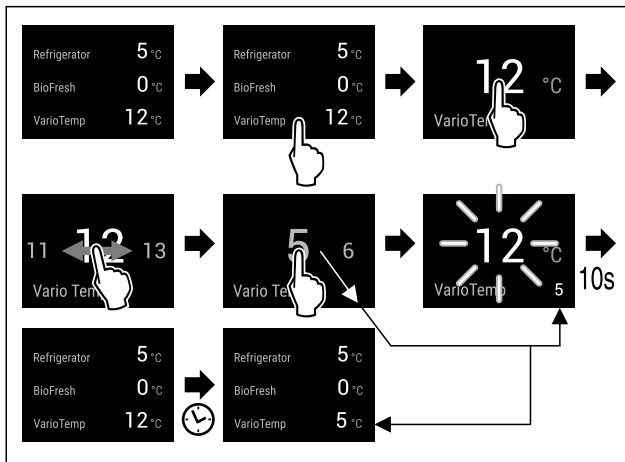


Fig. 94 Esimerkkikuva: Muuta VarioTemp-lämpötila 12 °C:sta 5 °C:seen jääkaappipakastimessa, jossa on BioFresh.

- ▶ Suorita toimenpidevaiheet kuvan mukaisesti.
- ▶ VarioTemp-lämpötila on muutettu.
- ▶ Uusi tavoitelämpötila näytetään tilinäytössä vasta, kun se on saavutettu.

VarioTemp-toiminnon ottaminen pois käytöstä

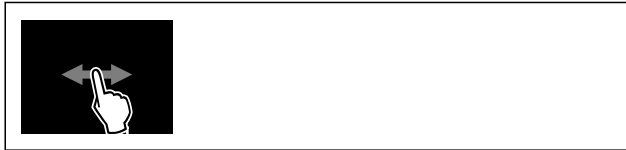


Fig. 95

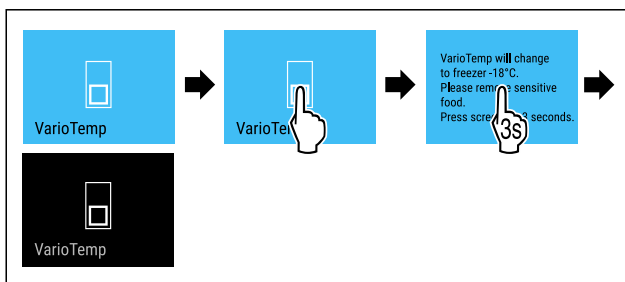


Fig. 96

- ▶ Suorita toimenpidevaiheet kuvan mukaisesti.
- ▶ VarioTemp on pois käytöstä.
- ▶ Pakastinosaa jäähdytetään esiasetettuun lämpötilaan.



SuperFrost

Tällä toiminnolla SuperFrost aktivoidaan tai poistetaan käytöstä. Jos SuperFrost aktivoidaan, laite lisää pakastus-tehoa. Näin saavutetaan alemmat pakastuslämpötilat.

Käyttö:

- Pakasta tuoreet elintarvikkeet nopeasti läpikotaisin. Näin varmistetaan elintarvikkeiden ravintoarvon, ulkonäön ja maun säilyminen.
- Lisää kylmäreservejä sisään asetetuissa pakasteissa ennen laitteen sulattamista.

Kun toiminto on aktiivinen, laite toimii suuremmalla teholla. Sen vuoksi laitteen toimintaäänit voivat olla toisinaan voimakkaampia ja energiankulutus kasvaa.

Jos ovi on liian kauan auki, koska esim. elintarvikkeita asetetaan sisään, laite tarkistaa automaattisesti, vastaako laitteen tosiasiallinen lämpötila laitteelle asetettua lämpötilaa. Jos ero ylittää määrätyn arvon, laite viilentää automaattisesti voimakkaammin. Tällöin näytössä näkyvä lämpötila voi olla laitteen todellista lämpötilaa korkeampi. Tämä on normaalia ja laite toimii virheettömästi.*

SuperFrost-toiminnon aktivointi

Varmista, että seuraavat edellytykset täyttyvät:

- Pakastusmäärä ja SuperFrost-toiminnon aktivoinnin ajankohta huomioidaan. (katso Elintarvikkeiden pakastaminen SuperFrost-toiminnon avulla)
- VarioTemp on pois käytöstä. (katso VarioTemp)



Fig. 97

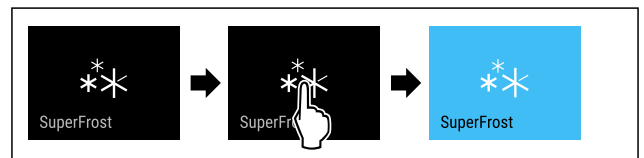


Fig. 98

- ▶ Suorita käsittelyvaiheet kuvan mukaisesti.

-tai-

- ▶ Aktivoi SmartDevice-sovelluksella.

- ▶ SuperFrost on aktivoitu.
- ▶ Lämpötilänäyttö muuttuu siniseksi.

SuperFrost-toiminnon poistaminen käytöstä

Asetettujen elintarvikkeiden määrästä riippuen SuperFrost kytkeytyy 56 - 72 tunnin kuluttua automaattisesti pois päältä. SuperFrost voidaan kuitenkin milloin tahansa poistaa käytöstä manuaalisesti:



Fig. 99

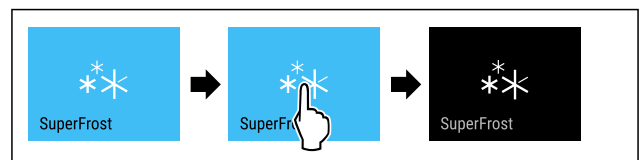


Fig. 100

- ▶ Suorita käsittelyvaiheet kuvan mukaisesti.

-tai-

- ▶ Ota SmartDevice-sovelluksella pois käytöstä.

- ▶ SuperFrost on pois käytöstä.
- ▶ Laite jatkaa toimintaa normaalikäytössä.
- ▶ Laite jäähtyy aiemmin asetettuun lämpötilaan.



PartyMode

Tällä toiminnolla PartyMode aktivoidaan tai poistetaan käytöstä. PartyMode aktivoi erilaisia toimintoja, jotka ovat hyödyllisiä juhlissa.

PartyMode aktivoi seuraavat toiminnot:

- SuperCool (katso SuperCool)
- SuperFrost (katso SuperFrost)
- IceMaker ja MaxIce (katso IceMaker / MaxIce)

Voit säätää kaikkia suoritettavia toimintoja yksilöllisesti ja joustavasti. Jos PartyMode otetaan pois käytöstä, kaikki muutokset hylätään.

Kun toiminto on aktiivinen, laite toimii suuremmalla teholla. Sen vuoksi laitteen toimintaäänät voivat olla toisinaan voimakkaampia ja energiankulutus kasvaa.

PartyMode-toiminnon aktivointi

Varmista, että seuraavat edellytykset täyttyvät:

- IceMaker on otettu käyttöön. (katso 5.2 IceMakerin käyttöönotto)

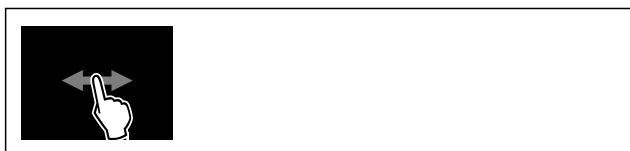


Fig. 101

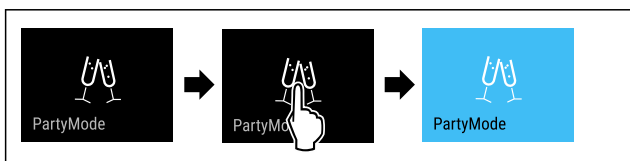


Fig. 102

- ▶ Suorita käsittelyvaiheet kuvan mukaisesti.
- ▶ PartyMode ja siihen liittyvät toiminnot on aktivoitu.
- ▶ Lämpötilanäyttö muuttuu siniseksi.
- ▶ Nykyinen lämpötila vilkkuu, kunnes tavoitelämpötila on saavutettu.

PartyMode-toiminnon poistaminen käytöstä

PartyMode otetaan 24 tunnin kuluttua automaattisesti pois toiminnasta. PartyMode voidaan kuitenkin milloin tahansa poistaa käytöstä manuaalisesti:



Fig. 103

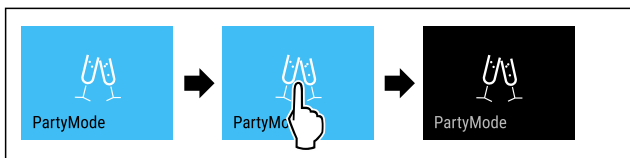


Fig. 104

- ▶ Suorita käsittelyvaiheet kuvan mukaisesti.
- ▶ PartyMode on pois käytöstä.
- ▶ Laite jäähtyy aiemmin asetettuun lämpötilaan: Nykyinen lämpötila vilkkuu, kunnes tavoitelämpötila on saavutettu.



HolidayMode

Tällä toiminnolla HolidayMode aktivoidaan tai poistetaan käytöstä. Jos HolidayMode aktivoidaan, jääkaapin lämpötilaksi asetetaan 15 °C. Näin säästetään energiaa pitkän poissaolojakson aikana, mutta epämiellyttävien hajujen ja homeen muodostuminen vältetään.

Laitteen tila HolidayMode-toiminnon ollessa aktivoituna
Jääkaappi jäähtyy 15 °C asteeseen.
BioFresh jäähtyy 15 °C asteeseen.
Pakastinosan lämpötila pysyy asetetussa lämpötilassa.
PartyMode on pois käytöstä.
SuperCool on pois käytöstä.

HolidayMode-toiminnon aktivointi

- ▶ Tyhjennä jääkaappiosa kokonaan.
- ▶ Tyhjennä BioFresh kokonaan.

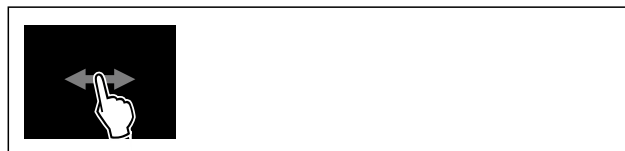


Fig. 105

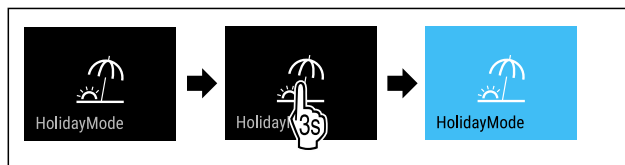


Fig. 106

- ▶ Suorita käsittelyvaiheet kuvan mukaisesti.
- ▶ HolidayMode on aktivoitu.
- ▶ Lämpötilan näyttö muuttuu siniseksi ja siinä näkyy HolidayMode-symboli.

HolidayMode-toiminnon poistaminen käytöstä



Fig. 107

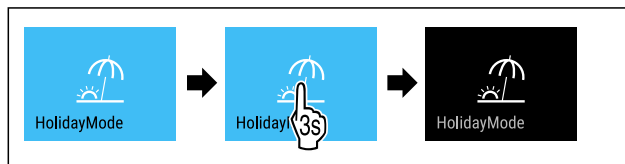


Fig. 108

- ▶ Suorita käsittelyvaiheet kuvan mukaisesti.
- ▶ HolidayMode on pois käytöstä.
- ▶ Laite jäähtyy aiemmin asetettuun lämpötilaan.



SabbathMode

Tällä toiminnolla SabbathMode aktivoidaan tai poistetaan käytöstä. Jos tämä toiminto aktivoidaan, joitain elektronisia toimintoja kytketään pois päältä. Näin laite täyttää juutalaisten pyhäpäiviä, kuten esim. sabbattia, koskevat uskonnolliset vaatimukset ja laite täyttää STAR-K Kosher -sertifikaatin vaatimukset.

Laitteen tila SabbathMode-toiminnon ollessa aktivoituna
Tilanäytössä näkyy jatkuvasti SabbathMode.
Kaikki näytön toiminnot lukuun ottamatta SabbathMode-toiminnon poistaminen käytöstä ovat estettyinä.
Aktiiviset toiminnot pysyvät aktiivisina.
Näyttö pysyy kirkkaana, kun ovi suljetaan.
Sisävalo on pois toiminnasta.
Muistutuksia ei anneta. Asetettu aikaväli säilyy.
Muistutuksia ja varoituksia ei näytetä.
Ovihälytystä ei anneta.
Lämpötilahälytystä ei anneta.
IceMaker on pois käytöstä.
Sulatusjakso toimii vain määritettynä ajankohtana laitteen käytöstä riippumatta.
Jos tapahtuu sähkökatkos, laite palaa takaisin SabbathMode-tilaan.

Laitteen tila

Vihje

Tämä laite on "Institute for Science and Halacha" -instituutin sertifioima. (www.machonhalacha.co.il)

Luettelo STAR-K-sertifioiduista laitteista on nähtävissä verkkosivustolla www.star-k.org/appliances.

SabbathMode-toiminnon aktivointi



VAROITUS

Pilaantuneet elintarvikkeet ovat terveysriski!

Jos SabbathMode on aktivoitu, ja sen aikana tulee sähkökatkos, ei näytölle tule ilmoitusta sähkökatkosta. Sähkökatkoksen jälkeen laite toimii edelleen SabbathMode-tilassa. Sähkökatkos voi aiheuttaa elintarvikkeiden pilaantumisen, joka taas voi aiheuttaa ruokamyrkytyksen. Sähkökatkoksen jälkeen:

- ▶ Älä käytä sulamaan päässeitä pakastettuja elintarvikkeita.



Fig. 109

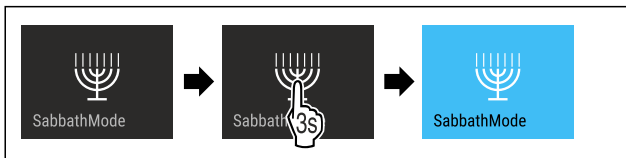


Fig. 110

- ▶ Suorita käsittelyvaiheet kuvan mukaisesti.
- ▶ SabbathMode on aktivoitu.
- ▶ Tilanäytössä näkyy jatkuvasti SabbathMode.

SabbathMode-toiminnon poistaminen käytöstä

SabbathMode otetaan 80 tunnin kuluttua automaattisesti pois toiminnasta. SabbathMode voidaan kuitenkin milloin tahansa poistaa käytöstä manuaalisesti:

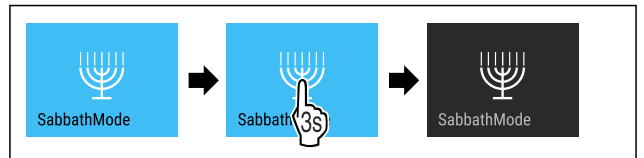


Fig. 111

- ▶ Suorita käsittelyvaiheet kuvan mukaisesti.
- ▶ SabbathMode on pois käytöstä.



EnergySaver

Tällä toiminnolla aktivoidaan energiansäästötila tai poistetaan se käytöstä. Jos energiansäästötila aktivoidaan, energiankulutus laskee ja laitteen lämpötila nousee. Elintarvikkeet pysyvät tuoreina, mutta niiden säilymisaika lyhenee.

Lämpötilavyöhyke	Suosittelut asetus (katso Lämpötilan asettaminen jääkaappiosassa)	Lämpötila EnergySaver-toiminnon ollessa aktivoituna
5 °C Jääkaappiossa	4 °C	7 °C
-18 °C Pakastinosassa	-18 °C	-16 °C

Lämpötilat

EnergySaver-toiminnon aktivointi



Fig. 112



Fig. 113

- ▶ Suorita käsittelyvaiheet kuvan mukaisesti.
- ▶ Energiansäästötila on aktivoitu.

EnergySaver-toiminnon poistaminen käytöstä



Fig. 114

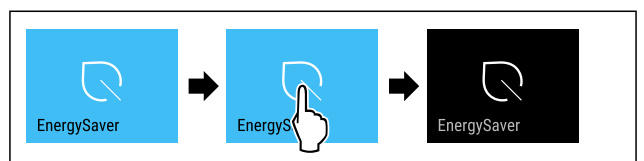


Fig. 115

- ▶ Suorita käsittelyvaiheet kuvan mukaisesti.
- ▶ Energiansäästötila on poistettu toiminnasta.

IceMaker / MaxIce

IceMaker-toiminnolla aktivoidaan jääkuutioiden valmistus tai poistetaan se käytöstä. MaxIce-toiminnolla lisätään IceMakerin jääkuutioiden määrää. MaxIce otetaan 48 tunnin kuluttua automaattisesti pois toiminnasta. MaxIce voidaan kuitenkin milloin tahansa poistaa käytöstä manuaalisesti: (katso MaxIce-toiminnon poistaminen käytöstä)

Lisätietoa jääpalamäärästä:	(katso 11.1 Tekniset tiedot)
Lisätietoja IceMaker-vedensyötöstä:	(katso IceMaker-vedensyöttö)
Lisätietoa IceMaker-johtojen puhdistamisesta:	(katso TubeClean)

Kun toiminto on aktiivinen, laite toimii suuremmalla teholla. Sen vuoksi laitteen toimintaäänät voivat olla toisinaan voimakkaampia ja energiankulutus kasvaa.

VarioTemp-toiminto aktivoidaan, IceMaker otetaan automaattisesti pois käytöstä. (katso VarioTemp)

IceMaker-toiminnon ottaminen käyttöön

Varmista, että seuraavat edellytykset täyttyvät:

- Liitäntä vesijohtoverkkoon on tehty. Katso asennusohjetta.
- IceMaker on otettu käyttöön. (katso 9.9 IceMaker)



Fig. 116

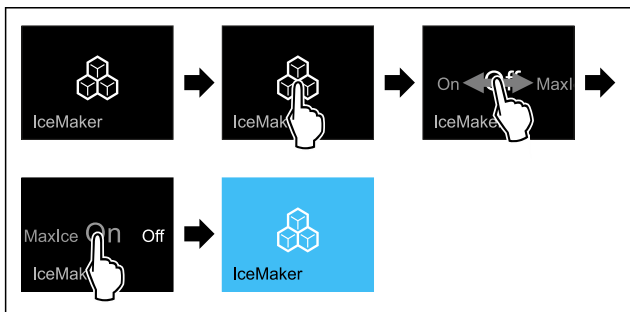


Fig. 117

- ▶ Suorita käsittelyvaiheet kuvan mukaisesti.
- tai-**
- ▶ Ota käyttöön SmartDevice-sovelluksella.

- ▶ IceMaker on käytössä. Voi kestää enimmillään 24 tuntia, kunnes IceMaker valmistaa ensimmäiset jääpalat.

IceMakerin ottaminen käyttöön MaxIcen kanssa

Jos et ole aikaisemmin vielä ottanut toimintoa IceMaker käyttöön, varmista, että seuraavat edellytykset täyttyvät:

- Liitäntä vesijohtoverkkoon on tehty. Katso asennusohjetta.
- IceMaker on otettu käyttöön. (katso 9.9 IceMaker)

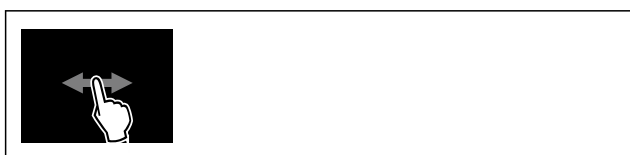


Fig. 118

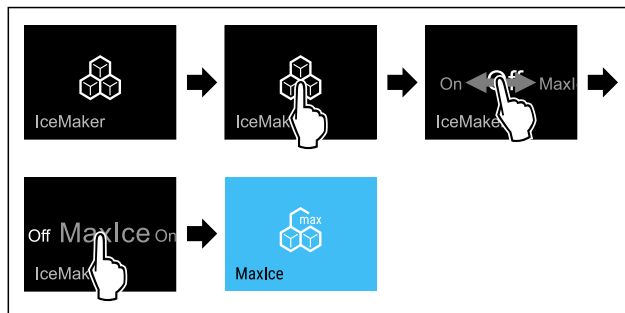


Fig. 119

- ▶ Suorita käsittelyvaiheet kuvan mukaisesti.
- tai-**
- ▶ Ota käyttöön SmartDevice-sovelluksella.

- ▶ IceMaker on otettu käyttöön MaxIcen kanssa.

IceMaker- ja MaxIce-toimintojen välillä vaihtaminen

Jos olet ottanut IceMaker-toiminnon käyttöön ja haluat vaihtaa MaxIce-toimintoon:



Fig. 120

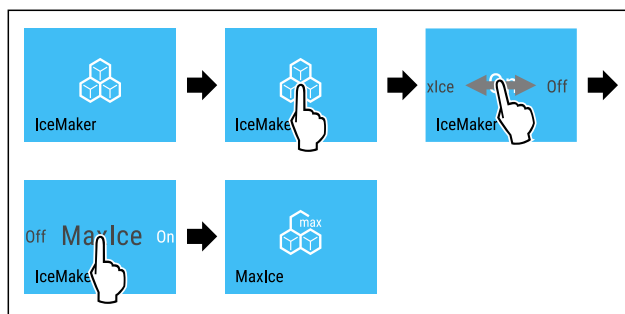


Fig. 121

- ▶ Suorita käsittelyvaiheet kuvan mukaisesti.
- ▶ IceMaker on otettu käyttöön MaxIcen kanssa.

Jos olet ottanut MaxIce-toiminnon käyttöön ja haluat vaihtaa IceMaker-toimintoon:

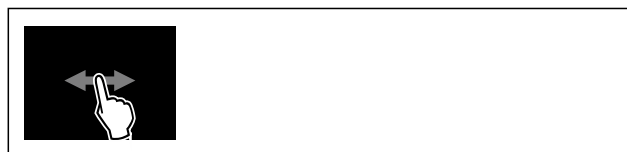


Fig. 122

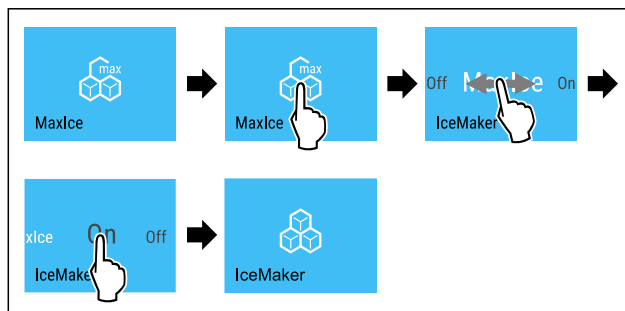


Fig. 123

- ▶ Suorita käsittelyvaiheet kuvan mukaisesti.
- ▶ IceMaker on käytössä.
- ▶ MaxIce on pois käytöstä.

IceMakerin ja Maxlacen ottaminen pois käytöstä



Fig. 124

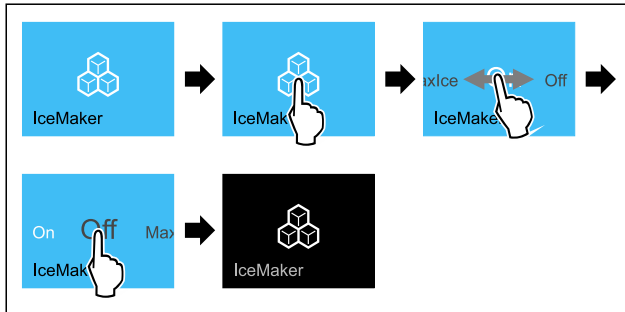


Fig. 125 Esimerkkikuva, jossa toiminto IceMaker on käytössä

- ▶ Suorita käsittelyvaiheet kuvan mukaisesti.
- tai-**
- ▶ Poista käytöstä SmartDevice-sovelluksella.
- ▶ IceMaker ja Maxlce on poistettu käytöstä.
- ▶ Meneillään oleva jääpalojen valmistus etenee loppuun saakka.
- ▶ IceMaker sammuu automaattisesti.

Maxlce-toiminnon poistaminen käytöstä

- ▶ Aktivoi IceMaker-toiminto. (katso IceMaker-toiminnon ottaminen käyttöön)
- ▶ Maxlce on pois käytöstä.
- ▶ IceMaker on aktivoitu.
- ▶ IceMakerin ja Maxlacen ottaminen pois käytöstä: (katso IceMakerin ja Maxlacen ottaminen pois käytöstä)

5

IceMaker-vedensyöttö

Vedensyöttö asetetaan tämän toiminnon avulla. Vedensyöttö säätelee veden syöttömäärää. Voit muuttaa vedensyöttöä, kun vedensyöttö ei sovi vedenpaineeseen ja määritettyyn jääkuutioiden kokoon.

Vedensyöttö on toimitettaessa asetettu arvoon 4. Voit valita arvon väliltä 1 (pienin syöttömäärä) - 8 (suurin syöttömäärä).

Vedensyötön säätö

Varmista, että seuraavat edellytykset täyttyvät:

- IceMaker on otettu käyttöön. (katso 5.2 IceMakerin käyttöönotto)
- IceMaker on aktivoitu. (katso IceMaker / Maxlce)



Fig. 126

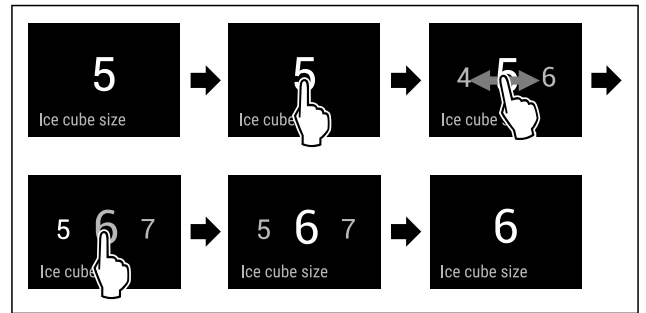


Fig. 127 Esimerkkikuva: Vaihda arvosta 5 arvoon 6.

- ▶ Suorita käsittelyvaiheet kuvan mukaisesti.
- ▶ Vedensyöttö on asetettu.



TubeClean

Tällä toiminnolla TubeClean aktivoidaan tai poistetaan käytöstä. Jos TubeClean aktivoidaan, IceMaker-johdot puhdistetaan.

TubeClean-toiminnon aktivointi

Varmista, että seuraavat edellytykset täyttyvät:

- IceMaker-puhdistus on valmisteltu. (katso 10.8.4 IceMaker-laitteen puhdistaminen)
- Käytettävissä on tyhjä säiliö, jonka tilavuus on 1,5 l ja jonka korkeus on 10 cm.
- ▶ Aseta säiliö vetolaatikkoon IceMakerin alle.



Fig. 128

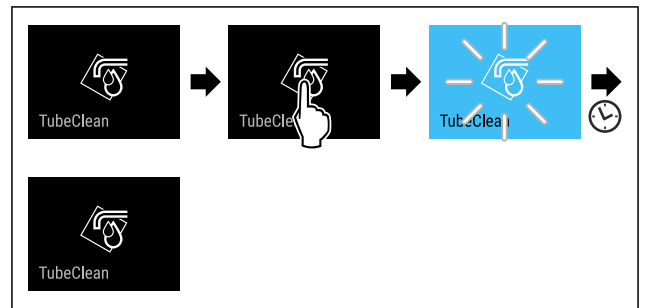


Fig. 129

- ▶ Suorita käsittelyvaiheet kuvan mukaisesti.
- ▶ TubeClean on aktivoitu.
- ▶ Puhdistustoiminto käynnistyy: Symboli vilkkuu, kunnes puhdistustoiminto päättyy automaattisesti 60 minuutin kuluttua.
- ▶ Kun puhdistustoiminto on päättynyt: Laite jatkaa toimintaa normaalikäytössä.

TubeClean-toiminnon poistaminen käytöstä

TubeClean-toiminto päättyy automaattisesti 60 minuutin kuluttua. TubeClean voidaan kuitenkin milloin tahansa poistaa käytöstä puhdistustoiminnon aikana:

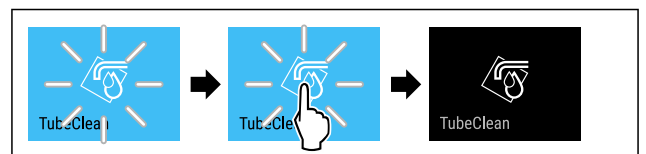


Fig. 130

- ▶ Suorita käsittelyvaiheet kuvan mukaisesti.
- ▶ TubeClean on pois käytöstä: Puhdistustoiminto on keskeytetty.

► Laite jatkaa toimintaa normaalikäytössä.

CleaningMode

Tällä toiminnolla CleaningMode aktivoidaan tai poistetaan käytöstä. CleaningMode mahdollistaa laitteen miellyttävän puhdistamisen.

Tämä asetus koskee kylmäosaa.

Käyttö:

- Puhdista kylmäosa. (katso 10.8 Laitteen puhdistaminen)

Laitteen tila CleaningMode-toiminnon ollessa aktivoituna
Tilanäytössä näkyy jatkuvasti CleaningMode.
Kylmäosa on kytketty pois päältä.
Sisävalo on aktivoitu.
Muistutuksia ja varoituksia ei näytetä. Äänimerkki ei kuulu.

Laitteen tila

CleaningMode-toiminnon aktivointi



Fig. 131

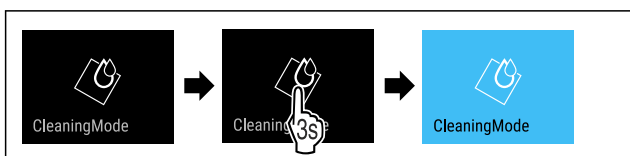


Fig. 132

- Suorita käsittelyvaiheet kuvan mukaisesti.
- CleaningMode on aktivoitu.
- Tilanäytössä näkyy jatkuvasti CleaningMode.

CleaningMode-toiminnon poistaminen käytöstä

CleaningMode otetaan 60 minuutin kuluttua automaattisesti pois toiminnasta. CleaningMode voidaan kuitenkin milloin tahansa poistaa käytöstä manuaalisesti:

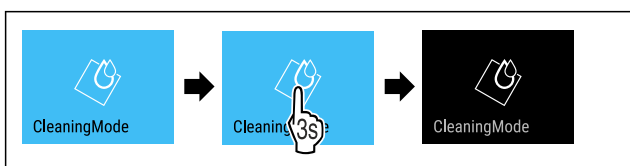


Fig. 133

- Suorita käsittelyvaiheet kuvan mukaisesti.
- CleaningMode on pois käytöstä.
- Laite jäähtyy aiemmin asetettuun lämpötilaan.

Syötön lukitus

Tällä toiminnolla aktivoidaan syötön lukitus tai poistetaan se käytöstä. Syötön lukituksen avulla estetään laitteen tahaton käyttö esim. lasten toimesta.

Käyttö:

- Vältä toimintojen tahatonta muuttamista.
- Vältä laitteen tahatonta pois kytkemistä.
- Vältä tahatonta lämpötilan säätämistä.

Syötön lukituksen aktivointi

Jos syötön lukitus aktivoidaan, valikoita voidaan edelleen selata, mutta muita toimintoja ei voi valita tai muuttaa.

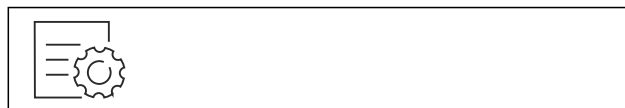


Fig. 134

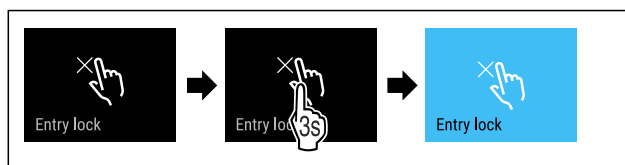


Fig. 135

- Suorita käsittelyvaiheet kuvan mukaisesti.
- Syötön lukitus on aktivoitu.

Syötön lukituksen poistaminen käytöstä



Fig. 136

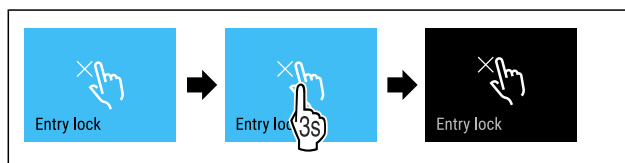


Fig. 137

- Suorita käsittelyvaiheet kuvan mukaisesti.
- Syötön lukitus on poistettu käytöstä.

Muistutus

Tällä toiminnolla aktivoidaan muistutukset tai poistetaan ne käytöstä. Toiminto on aktivoituna, kun laite toimitetaan.

Kun toiminto aktivoidaan, seuraavat muistutukset tulevat esiin:

- Vaihda FreshAir-aktiivihilisuodatin (katso Vaihda FreshAir-aktiivihilisuodatin)

Muistutuksen aktivointi



Fig. 138

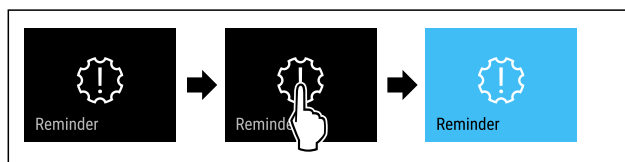


Fig. 139

- Suorita käsittelyvaiheet kuvan mukaisesti.
- Muistutus on aktivoitu.

Muistutuksen poistaminen käytöstä



Fig. 140

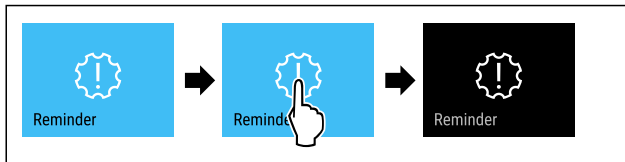


Fig. 141

- ▶ Suorita käsittelyvaiheet kuvan mukaisesti.
- ▶ Muistutus on poistettu käytöstä.



Kieli

Tällä toiminnolla asetetaan näytön kieli.

Voit asettaa seuraavat kielet:

- Saksa
- Englanti
- Ranska
- Espanja
- Italia
- Hollanti
- Tsekki
- Puola
- Portugali
- Bulgaria
- Venäjä
- Kiina

Kielen asetus



Fig. 142

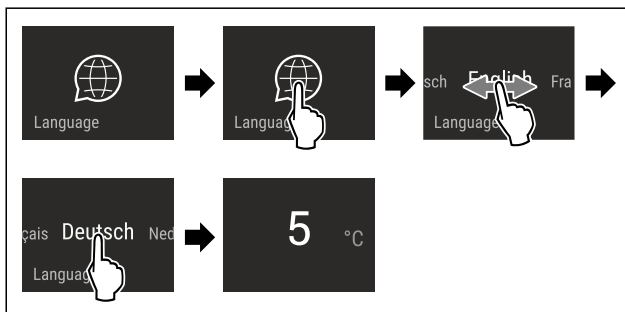


Fig. 143 Esimerkkikuva kielen ja lämpötilan mukaan

- ▶ Suorita käsittelyvaiheet kuvan mukaisesti.
- ▶ Kieli on asetettu.
- ▶ Näyttö palaa takaisin tilinäyttöön.



Lämpötilayksikkö

Käytä tätä toimintoa lämpötilayksikön asettamiseen. Voit asettaa lämpötilan näkymään Celsius-asteina tai Fahrenheit-asteina.

Lämpötilayksikön asetus

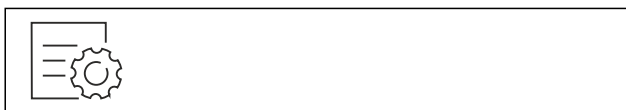


Fig. 144

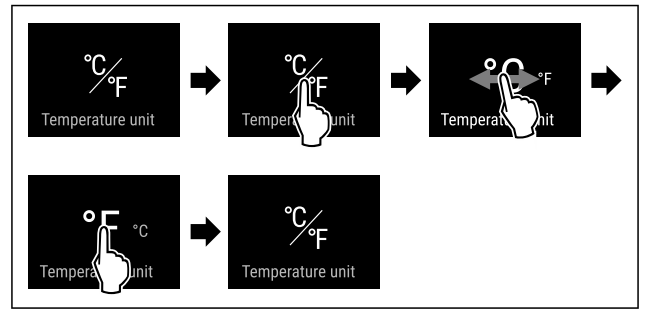


Fig. 146 Esimerkkikuva: Vaihto Celsius-asteista Fahrenheit-asteisiin.

- ▶ Suorita käsittelyvaiheet kuvan mukaisesti.
- ▶ Lämpötilayksikkö on asetettu.



Näytön kirkkaus

Tällä toiminnolla näytön kirkkautta voidaan säätää portaattomasti.

Kirkkaus voidaan säätää seuraaviin tasoihin:

- 40 %
- 60 %
- 80 %
- 100 % (esiasetus)

Kirkkauden säätö



Fig. 147

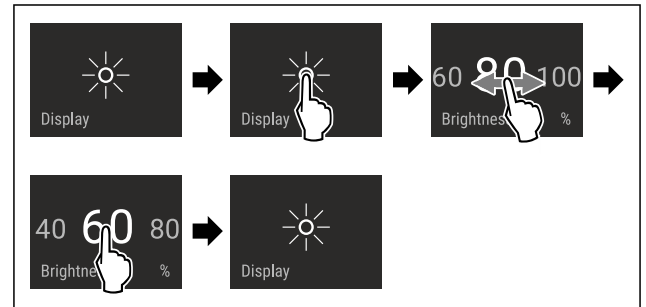


Fig. 148 Esimerkkikuva: Vaihda asetuksesta 80 % asetukseen 60 %.

- ▶ Suorita käsittelyvaiheet kuvan mukaisesti.
- ▶ Kirkkaus on asetettu.



WLAN

Tämän toiminnon avulla voit yhdistää laitteen WLAN-verkkoon. Voit sitten käyttää sitä SmartDevice-sovelluksen kautta mobiililaitteessa. Tällä toiminnolla voit myös katkaista WLAN-yhteyden tai nollata sen.

Lisätietoja SmartDevice-sovelluksesta: (katso 2.3 SmartDevice)

Vihje

SmartDevice-toiminto ei ole käytettävissä seuraavissa maissa: Venäjä, Valkovenäjä, Kazakstan.

WLAN-yhteyden muodostaminen ensimmäistä kertaa

Varmista, että seuraavat edellytykset täyttyvät:

- ❑ SmartDevice-sovellus on asennettu (katso apps.home.liebherr.com).
- ❑ Rekisteröinti SmartDevice-sovellukseen on suoritettu.

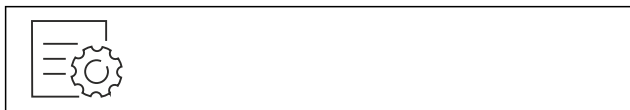


Fig. 149

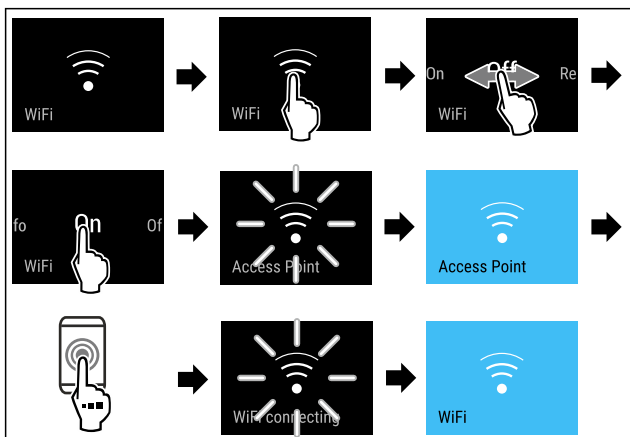


Fig. 150

- ▶ Suorita toimintavaiheet kuvan mukaisesti.
- ▶ Yhteys on muodostettu.

WLAN-yhteyden katkaiseminen



Fig. 151

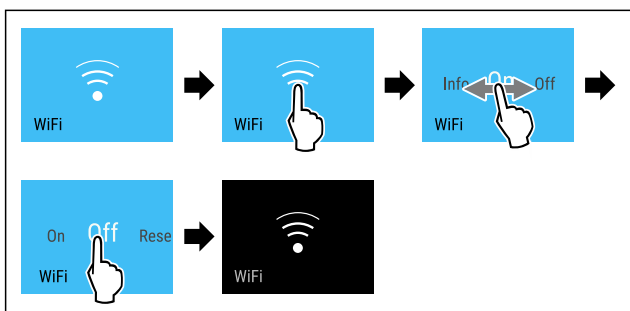


Fig. 152

- ▶ Suorita toimintavaiheet kuvan mukaisesti.
- ▶ Yhteys on katkaistu.

WLAN-yhteyden nollaaminen



Fig. 153

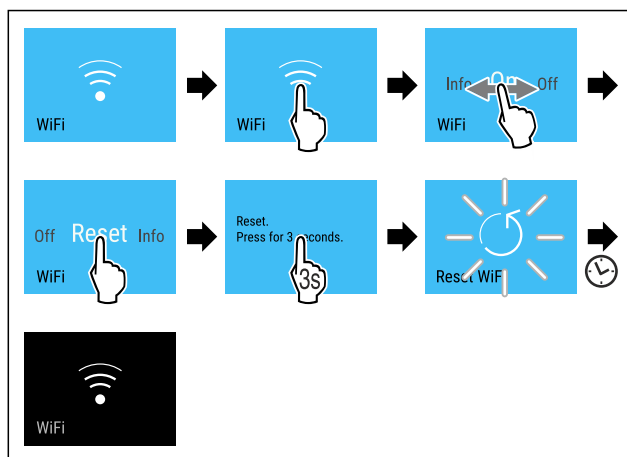


Fig. 154

- ▶ Suorita toimintavaiheet kuvan mukaisesti.
- ▶ WLAN-yhteys ja muut WLAN-asetukset palautetaan tehdasasetuksiin.

WLAN-yhteyden tietojen näyttäminen



Fig. 155

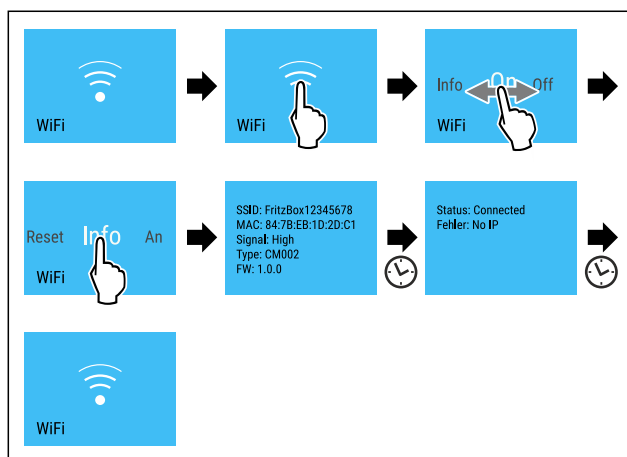


Fig. 156

- ▶ Suorita toimintavaiheet kuvan mukaisesti.



Laitteen tiedot

Tämän toiminnon avulla voidaan esittää laitteen mallinimi, indeksi, sarjanumero ja huoltonumero. Tarvitset laitteen tietoja ottaessasi yhteyttä asiakaspalveluun. (katso 11.4 Asiakaspalvelu)

Tämän toiminnon avulla voidaan lisäksi avata laajennettu valikko. (katso 4 Touch & Swipe -näytön toiminta)

Laitteen tietojen näyttäminen

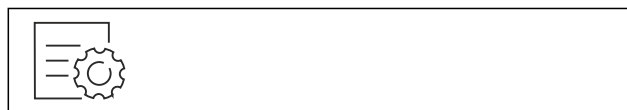


Fig. 157

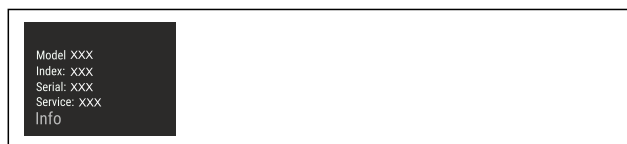


Fig. 158

- Suorita käsittelyvaiheet kuvan mukaisesti.
- ▷ Laitteen tiedot näkyvät näytössä.



Ohjelmisto

Laitteen ohjelmistoversio näytetään tällä toiminnolla.

Ohjelmistoversion näyttäminen



Fig. 159



Fig. 160

- Suorita käsittelyvaiheet kuvan mukaisesti.
- ▷ Ohjelmistoversio näkyy näytössä.



Sulatusjakson käynnistys

Tämän toiminnon avulla automaattinen sulatusjakso voidaan käynnistää manuaalisesti, jos sulatusjakso ei virhetilanteen vuoksi käynnisty automaattisesti.

Sulatusjakson käynnistäminen



Fig. 161

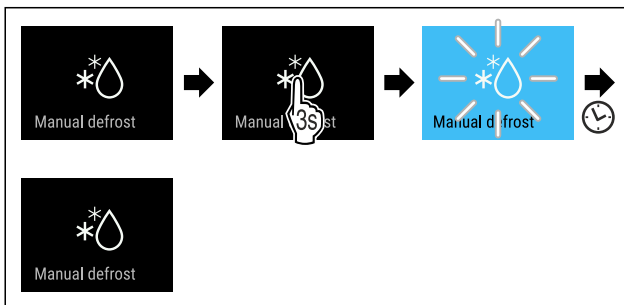


Fig. 162

- Suorita käsittelyvaiheet kuvan mukaisesti.
- ▷ Sulatusjakso on käynnistetty: Symboli vilkkuu, kunnes sulatusjakso on päättynyt automaattisesti.
- ▷ Kun sulatusjakso on päättynyt: Laite jatkaa toimintaa normaalikäytössä.

Sulatusjakson keskeytys

Sulatusjakso päättyy automaattisesti. Voit kuitenkin milloin tahansa keskeyttää sulatusjakson sen aikana:

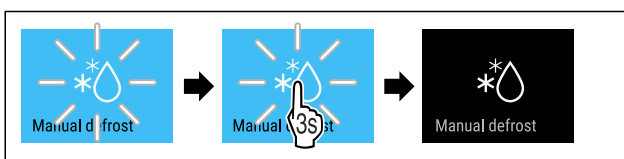


Fig. 163

- Suorita käsittelyvaiheet kuvan mukaisesti.
- ▷ Sulatusjakso on keskeytetty.
- ▷ Laite jatkaa toimintaa normaalikäytössä.



Ovihälytys

Tällä toiminnolla aktivoidaan ovihälytys tai poistetaan se käytöstä. Ovihälytys kuuluu, kun ovi on ollut avattuna liian kauan. Ovihälytys on toimitettaessa aktivoituna. Voit määrittää, miten kauan ovi saa olla avattuna ennen kuin ovihälytys kuuluu.

Voit asettaa seuraavat arvot:

- 1 minuutti
- 2 minuuttia
- 3 minuuttia
- Pois

Ovihälytyksen asetus



Fig. 164

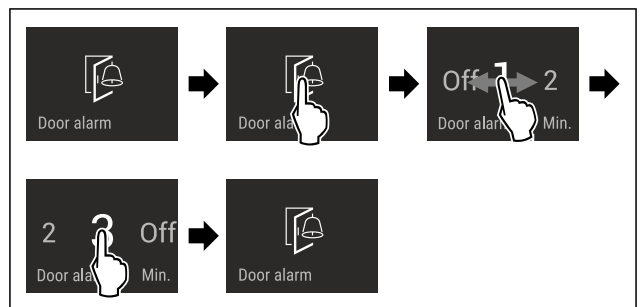


Fig. 165 Esimerkkikuva: Vaihda ovihälytys 1 minuutista 3 minuuttiin.

- Suorita käsittelyvaiheet kuvan mukaisesti.
- ▷ Ovihälytys on asetettu.

Ovihälytyksen poistaminen käytöstä



Fig. 167

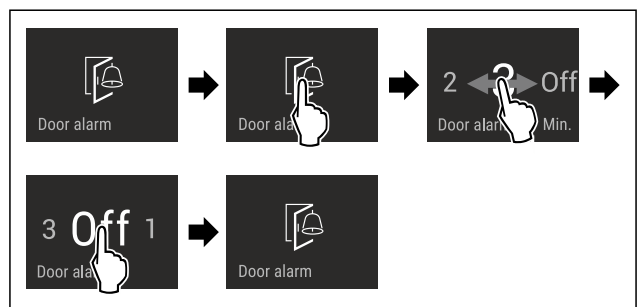


Fig. 168

- Suorita käsittelyvaiheet kuvan mukaisesti.
- ▷ Ovihälytys on poistettu käytöstä.



Esittelytila

Esittelytila on erikoisominaisuus kauppiaille, jotka haluavat esitellä laitteen ominaisuuksia. Jos aktivoit esittelytilan, kaikki jäädytystoiminnot poistetaan käytöstä.

Jos kytket laitteen päälle ja tilanäyttöön tulee "Demo", esittelytila on jo aktivoitu.

Jos aktivoit esittelytilan ja deaktivoit sen uudelleen, laite palautetaan tehdasasetuksiin. (katso Palautus tehdasasetuksiin)

Esittelytilan aktivointi



Fig. 169

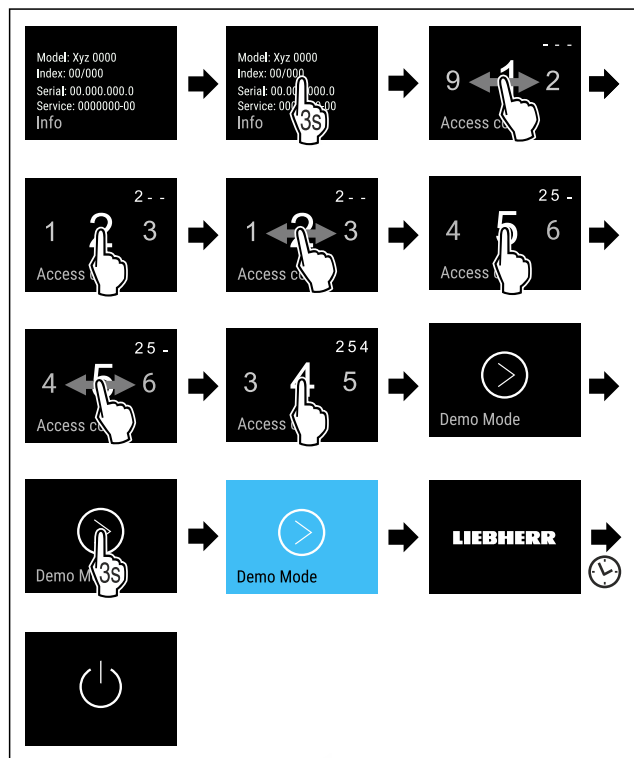


Fig. 170

- ▶ Suorita toimintavaiheet kuvan mukaisesti.
- ▶ Esittelytila on aktivoitu.
- ▶ Laite on kytketty pois päältä.
- ▶ Kytke laite päälle. (katso 5.1 Laitteen kytkeminen päälle (ensimmäinen käyttöönotto))
- ▶ Tilinäyttöön tulee näkyviin "DEMO".

Esittelytilan deaktivointi



Fig. 171

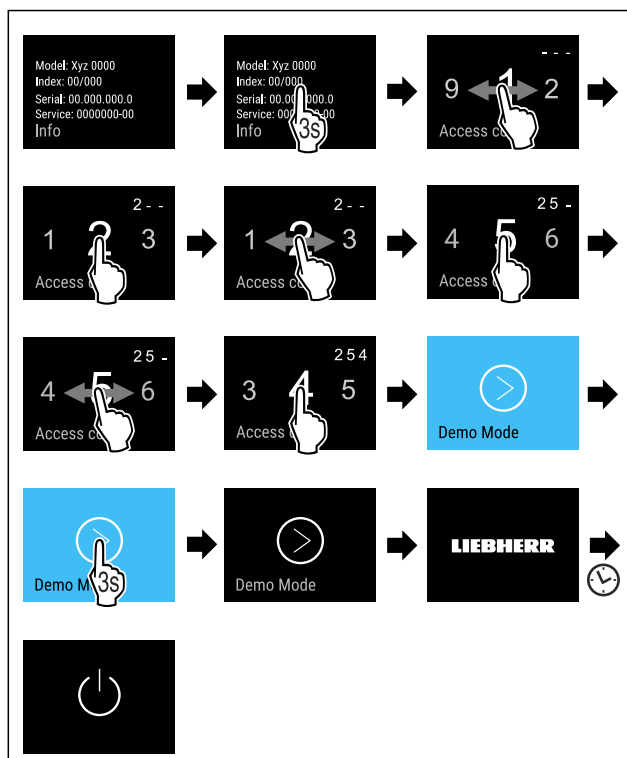


Fig. 172

- ▶ Suorita toimintavaiheet kuvan mukaisesti.
- ▶ Esittelytila on deaktivoitu.
- ▶ Laite on kytketty pois päältä.
- ▶ Kytke laite päälle. (katso 5.1 Laitteen kytkeminen päälle (ensimmäinen käyttöönotto))
- ▶ Laite on palautettu tehdasasetuksiin.



Palautus tehdasasetuksiin

Tämän toiminnon avulla voit palauttaa kaikki asetukset tehdasasetuksiin. Kaikki aiemmin määritetyt asetukset palautetaan alkuperäisiin asetuksiin.

Nollauksen suorittaminen



Fig. 173

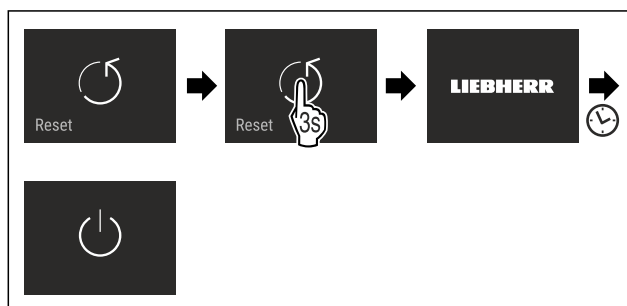


Fig. 174

- ▶ Suorita käsittelyvaiheet kuvan mukaisesti.
- ▶ Laite on nollattu.
- ▶ Laite on kytketty pois päältä.
- ▶ Käynnistä laite uudelleen. (katso 5.1 Laitteen kytkeminen päälle (ensimmäinen käyttöönotto))

8.3 Ilmoitukset

Ilmoitukset jaetaan kahteen luokkaan:

Luokka	Merkitys
Varoitus	Varoitukset tulevat esiin ovihälytyksen tai toimintahäiriöiden yhteydessä. Voit kuitata yksinkertaiset varoitukset itse. Vakavammat toimintahäiriöt edellyttävät yhteyden ottamista asiakaspalveluun. (katso 11.4 Asiakaspalvelu)
Muistutus	Muistutukset muistuttavat yleisistä toimenpiteistä. Voit suorittaa nämä toimenpiteet ja samalla kuitata ilmoituksen.

8.3.1 Yleiskatsaus varoituksista

Laitteen toiminta varoitusten yhteydessä:

- Varoitus ilmestyy näyttöön punaisena.
- Hälytysäänen voimakkuus kasvaa.
- Joidenkin varoitusten yhteydessä sisävalo sykähtelee.

Ilmoitus	Syy	Ilmoituksen kuittaaminen
 Close the door. Ovihälytys	Ilmoitus tulee esiin, kun ovi on ollut avattuna liian kauan.	Suorita käsittelyvaiheet. (katso Ovihälytys)
 Power failure Sähkökatkoksen hälytys	Ilmoitus tulee esiin, kun pakastimen lämpötila on noussut sähkökatkoksen vuoksi.	
 Temperature alarm Lämpötilahälytys	Ilmoitus tulee esiin, kun pakastimen lämpötila ei vastaa asetettua lämpötilaa.	Suorita käsittelyvaiheet. (katso Lämpötilahälytys)
 Error Virhe	Ilmoitus tulee esiin, kun laitteessa on vika. Jossain laitteen osassa on vika.	Suorita käsittelyvaiheet. (katso Virhe)
 WiFi Error WLAN-virhe	Ilmoitus tulee esiin, kun laitetta ei voitu yhdistää WLAN-verkoon. (katso WLAN-yhteyden muodostaminen ensimmäistä kertaa) Ilmoitus tulee esiin vain ensimmäisen asennuksen yhteydessä.	Suorita käsittelyvaiheet. (katso WLAN-virhe)

8.3.2 Varoitusten kuittaaminen

Ovihälytys

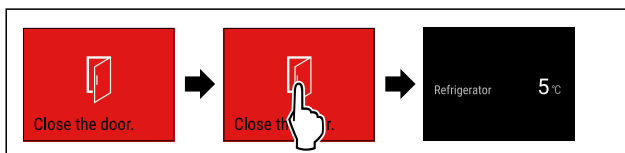


Fig. 175 Esimerkkikuva

- Suorita käsittelyvaiheet kuvan mukaisesti. **-tai-**
- Sulje ovi.

- Näyttö siirtyy tilanäyttöön.
- Laite viilentää voimakkaammin, jolloin näytössä näkyvä lämpötila voi olla laitteen todellista lämpötilaa korkeampi.*
- Laitteen melu voi olla voimakkaampi.*

Voit määrittää, miten kauan ovi saa olla avattuna ennen kuin ovihälytys kuuluu. (katso Ovihälytyksen asetus)

Sähkökatkoksen hälytys

Kun sähkökatkos on päättynyt, laite jäähtyy automaattisesti aiemmin asetettuun tavoitelämpötilaan ilman, että ilmoitusta olisi kuitattu. Ilmoitus on kuitenkin kuitattava, jotta se häviöisi näytöstä.

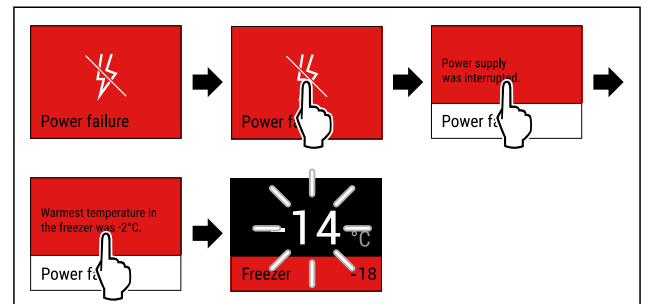


Fig. 176 Esimerkkikuva

- Kosketa näyttöä lyhyesti.
- Varoituksen tiedot näkyvät näytössä.
- Kosketa näyttöä lyhyesti.
- Lämpimin pakastimen lämpötila näytetään.
- Kun pakastimen lämpötila oli alle -9 °C: Elintarvikkeita voidaan vielä nauttia.
Kun pakastimen lämpötila oli noussut yli -9 °C -asteeseen:
- Tarkasta elintarvikkeet.
- Kosketa näyttöä lyhyesti.
- Näyttö siirtyy tilanäyttöön: Nykyinen lämpötila ja tavoitelämpötila näytetään.

Lämpötilahälytys

Lämpötilaeron synnä voi olla:

- Olet asettanut laitteeseen lämpimiä, tuoreita elintarvikkeita.
- Elintarvikkeita lajiteltaessa ja pois otettaessa on sisään päässyt liikaa lämmintä huoneilmaa.
- Virta on ollut pitkään katkaistuna.
- Laite on viallinen.
- Poista syy.
- Laite jäähtyy aiemmin asetettuun tavoitelämpötilaan.

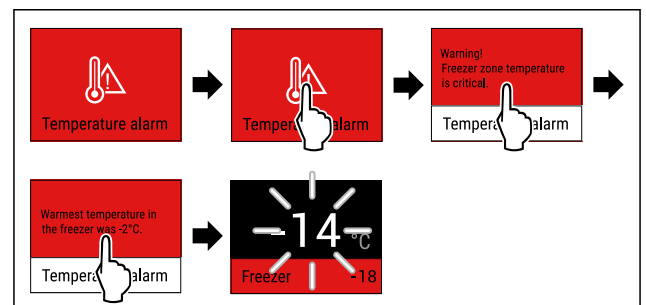


Fig. 177 Esimerkkikuva

- Kosketa näyttöä lyhyesti.
- Varoituksen tiedot näkyvät näytössä.
- Kosketa näyttöä lyhyesti.
- Lämpimin pakastimen lämpötila näytetään.

- ▶ Kun pakastimen lämpötila oli alle -9 °C: Elintarvikkeita voidaan vielä nauttia.
Kun pakastimen lämpötila oli noussut yli -9 °C -asteeseen:
- ▶ Tarkasta elintarvikkeet.
- ▶ Kosketa näyttöä lyhyesti.
- ▶ Näyttö siirtyy tilanäyttöön: Nykyinen lämpötila ja tavoite-lämpötila näytetään.

Virhe

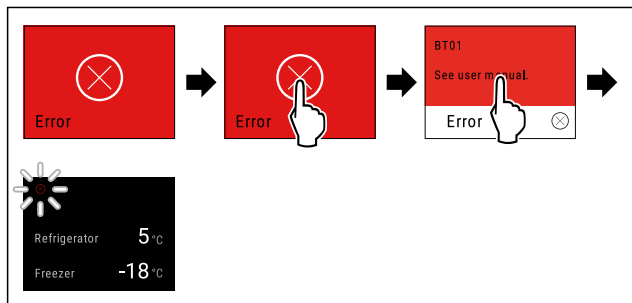


Fig. 178 Esimerkkikuva

- ▶ Kosketa näyttöä lyhyesti.
- ▶ Vikakoodi näytetään.
- ▶ Merkitse vikakoodi muistiin.
- ▶ Kosketa näyttöä lyhyesti.
- ▶ Näyttö siirtyy tilanäyttöön.
- ▶ Ota yhteyttä asiakaspalveluun. (katso 11.4 Asiakaspalvelu)

WLAN-virhe

- ▶ Tarkasta WLAN-yhteys.
- ▶ Yhdistä laite uudelleen WLAN-verkkoon. (katso WLAN)

8.3.3 Yleiskatsaus muistutuksista

Laitteen toiminta muistutusten yhteydessä:

- Muistutus ilmestyy näyttöön keltaisena.
- Kuuluu hälytysääni.
- Joidenkin muistutusten yhteydessä sisävalo sykähtelee.

Voit ottaa pois käytöstä seuraavat muistutukset (katso Muistutuksen poistaminen käytöstä) :

- Vaihda FreshAir-aktiivihiilisuodatin

Ilmoitus	Syy	Ilmoituksen kuittaaminen
 No water	Ilmoitus tulee esiin, kun IceMaker on aktivoitu, mutta IceMaker ei saa vettä kiinteän vesiliitännän kautta.	Suorita käsitteilyvaiheet. (katso Tarkasta vesiliitäntä)
 No Drawer	Ilmoitus tulee esiin, kun IceMaker on aktivoitu, mutta IceMaker-vetolaatikko on avattu.	Suorita käsitteilyvaiheet. (katso Työnnä IceMaker-vetolaatikko sisään)
 FreshAir filter	Ilmoitus tulee esiin, kun FreshAir-aktiivihiilisuodatin on vaihdettava.	Suorita käsitteilyvaiheet. (katso Vaihda FreshAir-aktiivihiilisuodatin)

8.3.4 Muistutusten kuittaaminen

Tarkasta vesiliitäntä

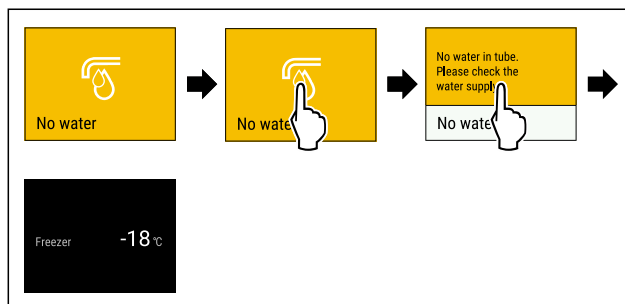


Fig. 179 Esimerkkikuva

- ▶ Kosketa näyttöä lyhyesti
- ▶ Muistutuksen tiedot näkyvät näytössä.
- ▶ Kosketa näyttöä lyhyesti
- ▶ Tarkasta vesiliitäntä.

-tai-

- ▶ IceMaker-toiminnon poistaminen käytöstä. (katso IceMakerin ja Maxlacen ottaminen pois käytöstä)

Kun vesiliitäntä on tarkastettu ja IceMaker on aktivoitu:

- ▶ Puhdista IceMaker. (katso 10.8.4 IceMaker-laitteen puhdistaminen)
- ▶ IceMaker tuottaa jääkuutioita.

Työnnä IceMaker-vetolaatikko sisään

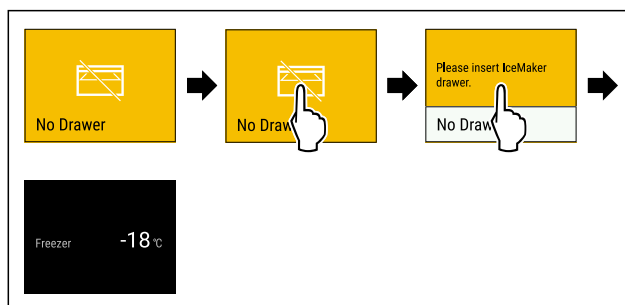


Fig. 180 Esimerkkikuva

- ▶ Kosketa näyttöä lyhyesti.
- ▶ Muistutuksen tiedot näkyvät näytössä.
- ▶ Kosketa näyttöä lyhyesti.
- ▶ Työnnä IceMaker-vetolaatikko sisään.

-tai-

- ▶ Ota IceMaker pois käytöstä. (katso IceMaker / Maxlce)

- ▶ Kun IceMaker-vetolaatikko on työnnetty sisään ja IceMaker on aktivoitu: IceMaker tuottaa jääkuutioita.

Vaihda FreshAir-aktiivihiilisuodatin

Liebherr suosittelee: Vaihda FreshAir-aktiivihiilisuodatin 6 kuukauden välein.

Vihje

Voit hankkia FreshAir-aktiivihiilisuodattimen Liebherr-Hausgeräte-kaupasta osoitteesta home.liebherr.com/shop/de/deu/zubehor.html.

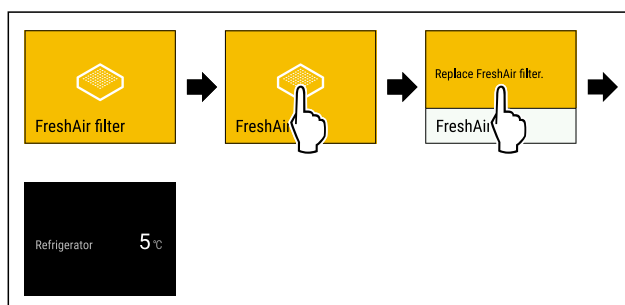


Fig. 181 Esimerkkikuva

Varustus

- ▶ Kosketa näyttöä lyhyesti.
 - ▶ Muistutuksen tiedot näkyvät näytössä.
 - ▶ Kosketa näyttöä lyhyesti.
 - ▶ Vaihda aktiivihiilisuodatin. (katso 10.1 FreshAir-aktiivihiilisuodatin)
 - ▶ Aktiivihiilisuodatin takaa kylmälaitteen optimaalisen ilmanlaadun.
 - ▶ Muistutus tulee uudelleen esiin 6 kuukauden kuluttua.
- Jos et enää halua saada tätä muistutusta, voit ottaa muistutuksen pois käytöstä. (katso Muistutuksen poistaminen käytöstä)

9 Varustus

9.1 Oviteline

Ovitelineet sopivat juomien ja elintarvikkeiden säilyttämiseen. Ovitelineitä voidaan säätää yksilöllisten tarpeiden mukaan ja ne voidaan purkaa osiin puhdistusta varten. Liebherr kuitenkin suosittelee käyttämään ovitelineitä siinä kohdassa ovea, mihin ne on ennen laitteen toimittamista tehtaalla asennettu.

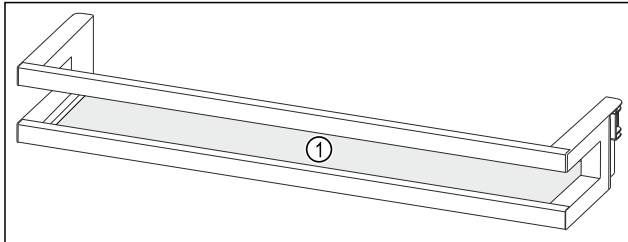


Fig. 182 Esimerkkikuva ovitelineestä
(1) Säilytyshyllyt

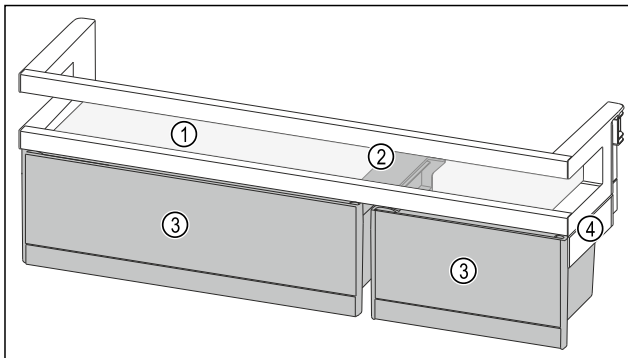


Fig. 183 Esimerkkikuva ovitelineestä VarioBoxien kanssa
(1) Säilytyshyllyt (3) VarioBoxit
(2) VarioBoxien kiinnitysosa (4) Sivuosat

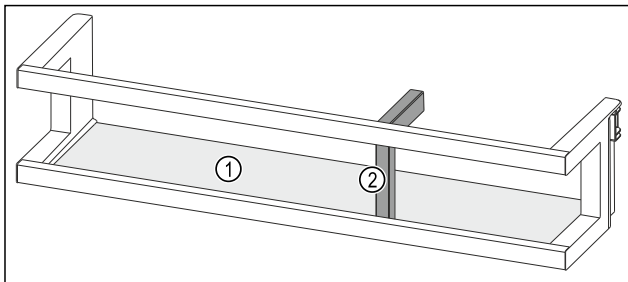


Fig. 184 Esimerkkikuva ovitelineestä pullonpitimen kanssa
(1) Säilytyshyllyt (2) Pullonpidin

Seuraavassa taulukossa on esimerkkejä siitä, mitä kyseisissä ovitelineissä voidaan säilyttää. Oven suurinta kuormitettavuutta ei saa tällöin ylittää.

Oviteline	Elintarvikkeet
Oviteline (katso Fig. 182)	Voi, juusto, säilykkeet, putkilot
Oviteline pullonpitimen kanssa (katso Fig. 184)	Pullot Pullot voidaan kiinnittää ovitelineeseen siirrettävän pullonpitimen avulla.
Oviteline VarioBoxien kanssa (katso Fig. 183)	pieniosaiset elintarvikkeet

9.1.1 VarioBoxien poistaminen

Voit käyttää joko vain yhtä VarioBoxia tai molempia. Jos halutaan säilyttää erityisen korkeita pulloja sellaisessa ovitelineessä, joka sijaitsee VarioBoxeja sisältävän ovitelineen alapuolella, voidaan yksi VarioBox tai molemmat ottaa pois.

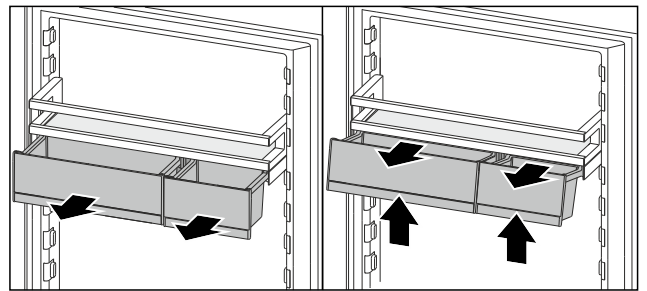


Fig. 185

- ▶ Vedä VarioBoxit ulos rajoittimeen saakka.
- ▶ Nosta VarioBoxeja edestä.
- ▶ Ota VarioBoxit eteenpäin pois.

9.1.2 Ovitelineen poistaminen

Varmista, että seuraavat edellytykset täyttyvät:

- VarioBoxit on otettu pois. (katso 9.1.1 VarioBoxien poistaminen)

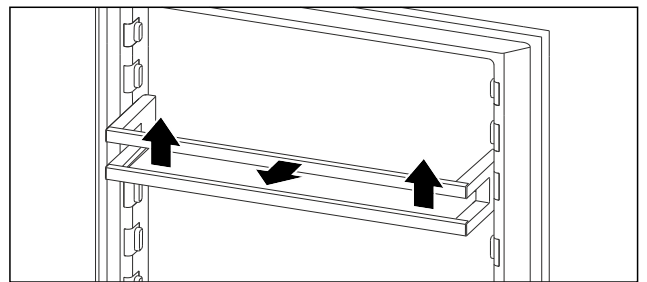


Fig. 186 Esimerkkikuva

- ▶ Siirrä oviteline oikealle.
- ▶ Vedä ovitelinettä eteenpäin.

9.1.3 Ovitelineen asettaminen

Varmista, että seuraavat edellytykset täyttyvät:

- VarioBoxit on otettu pois. (katso 9.1.1 VarioBoxien poistaminen)

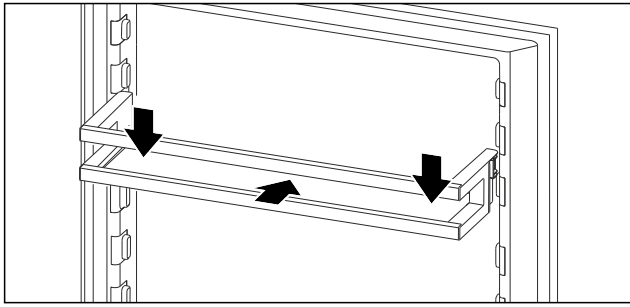


Fig. 187 Esimerkkikuva

- ▶ Työnnä oviteline sisään.
- ▶ Paina ovitelinettä alaspäin.

9.1.4 VarioBoxien asettaminen paikalleen

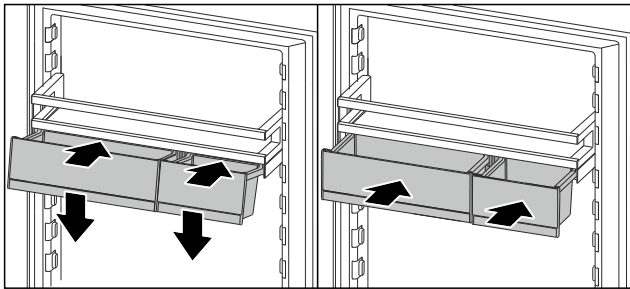


Fig. 188

- ▶ Aseta VarioBoxit vinosti ovitelineen ripaan.
- ▶ Laske VarioBoxit alas.
- ▶ Työnnä VarioBoxit sisään.

9.1.5 VarioBoxien uudelleen asettaminen

Varmista, että seuraavat edellytykset täyttyvät:

- VarioBoxit on otettu pois. (katso 9.1.1 VarioBoxien poistaminen)
- Oviteline on otettu pois. (katso 9.1.2 Ovitelineen poistaminen)

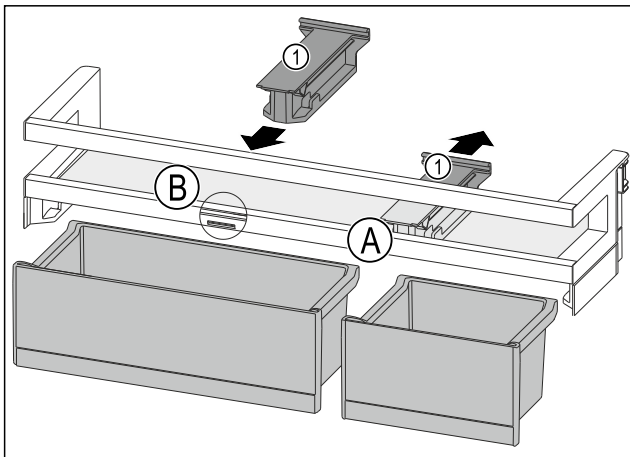


Fig. 189

- ▶ Vedä kiinnitysosa Fig. 189 (1) kohdassa Fig. 189 (A) taaksepäin irti.
- ▶ Aseta kiinnitysosa Fig. 189 (1) kohdassa Fig. 189 (B) paikalleen.
- ▶ Aseta oviteline paikalleen. (katso 9.1.3 Ovitelineen asettaminen)

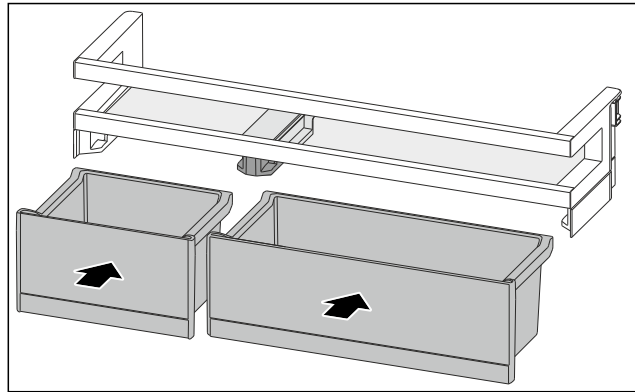


Fig. 190

- ▶ Aseta VarioBoxit käännettyssä järjestyksessä paikalleen. (katso Fig. 190)

9.2 Hyllytasot

9.2.1 Hyllytasojen siirtäminen ja poistaminen

Hyllytasot on varmistettu tahatonta ulosvetämistä vastaan ulosvetorajoittimilla.

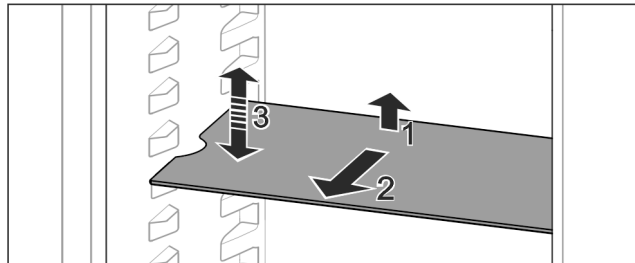


Fig. 191

- ▶ Nosta hyllytasoa ja vedä sitä eteenpäin.
- ▶ Sivussa oleva lovi on tuen kohdalla.
- ▶ Hyllytasojen siirtäminen: Nosta tai laske halutulle korkeudelle työnnä sisään.

-tai-

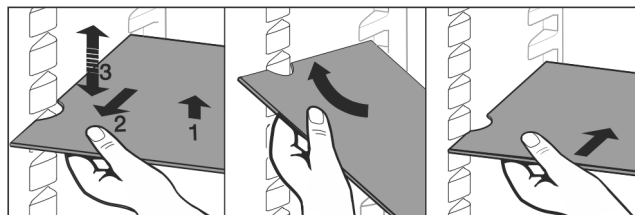


Fig. 192

- ▶ Hyllytasojen poistaminen kokonaan: Vedä eteenpäin ulos.
- ▶ Helpompi irrotustapa: aseta hyllytaso vinoon.
- ▶ Hyllytasojen asettaminen takaisin: Työnnä sisään vasteseen saakka.
- ▶ Rajoittimet osoittavat alaspäin.
- ▶ Rajoittimet ovat etummaisen hyllytasojen takana.

9.3 Jaettava hyllytaso

9.3.1 Jaettavan hyllytasojen käyttäminen

Hyllytasot on varmistettu tahatonta ulosvetämistä vastaan ulosvetorajoittimilla.

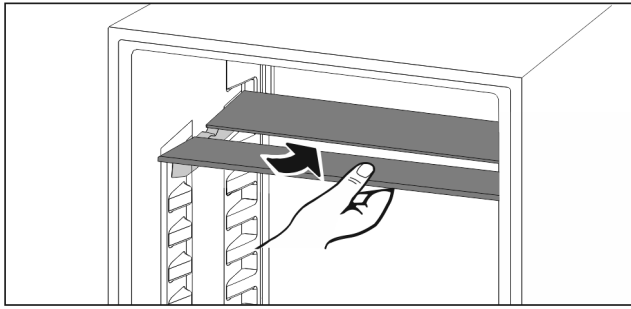


Fig. 193

- Työnnä jaettava hyllytaso alle kuvan mukaisesti.

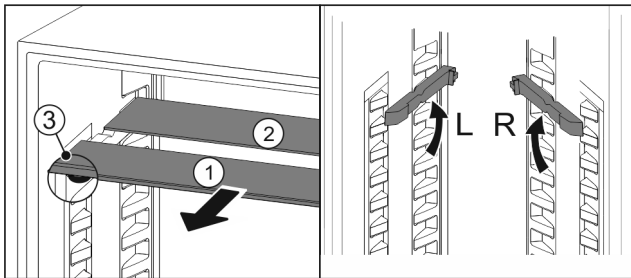


Fig. 194

Korkeussäätö:

- Vedä lasilevyt yksittäin etukautta ulos Fig. 194 (1).
- Vedä asennuskiskot pois kiinnikkeistä ja kiinnitä ne haluamallesi korkeudelle.
- Työnnä lasilevyt yksittäin paikoilleen.
- Litteiden rajoittimien tulee olla edessä, suoraan asennuskiskon takana.
- Korkeiden rajoittimien tulee olla takana.

Käytä kumpaakin tasoa:

- Tartu alempaan lasilevyyn yhdellä kädellä ja vedä sitä eteenpäin.
- Koristelistalla varustettu lasilevy Fig. 194 (1) on edessä.
- Pysäyttimet Fig. 194 (3) osoittavat alaspäin.

9.4 VarioSafe

VarioSafe tarjoaa jääkaappiosassa tilaa esimerkiksi pienille elintarvikkeille, pakkauksille, tuubeille ja lasipurkeille.

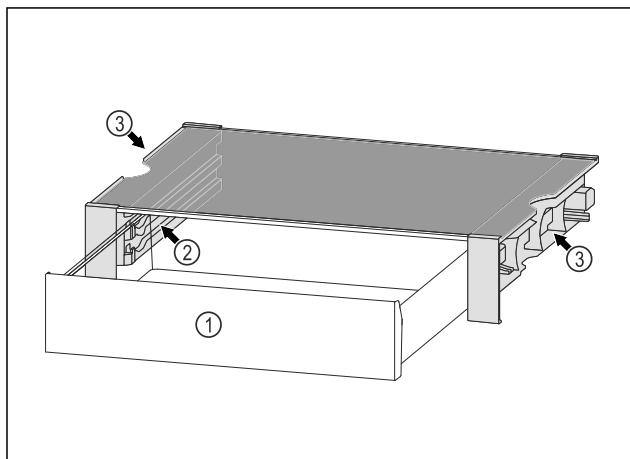


Fig. 195

- (1) VarioSafe-vetolaatikko
- (2) Sivuseinät, joissa kiilat VarioSafe-vetolaatikolle
- (3) Lovet vasemmassa ja oikeassa sivuseinässä

9.4.1 VarioSafe-vetolaatikon asettaminen paikalleen

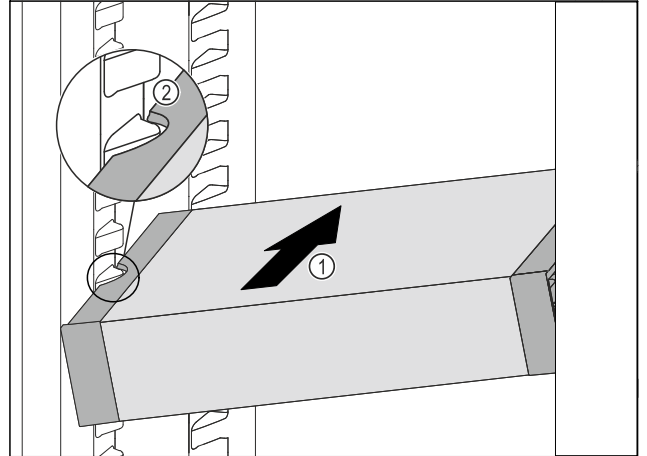


Fig. 196

- Työnnä VarioSafe vinossa asennossa jääkaappiosaan Fig. 196 (1), kunnes VarioSafen sivuilla olevat lovet Fig. 196 (2) ovat jääkaappiosassa olevien kotelokiilojen tasolla.

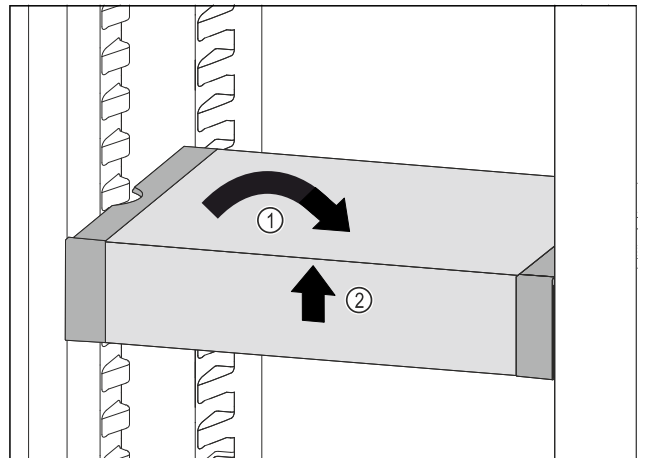


Fig. 197

- Aseta VarioSafe suoraan. Fig. 197 (1)
- Nosta VarioSafe-vetolaatikkoa edestä. Fig. 197 (2)

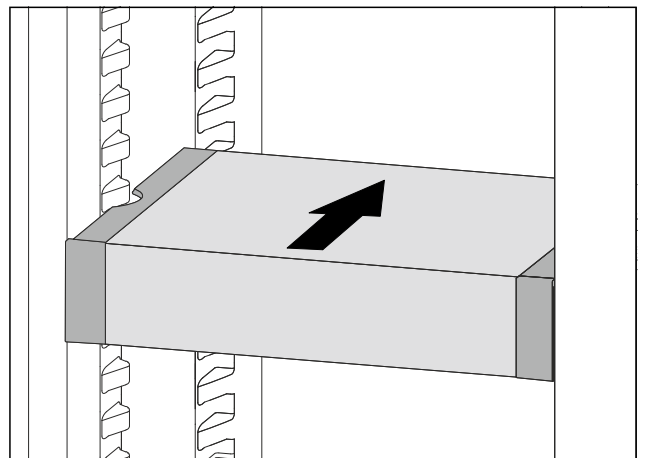


Fig. 198

- Nosta VarioSafe-vetolaatikkoa ulospäin.
- Työnnä VarioSafe-vetolaatikko taakse.
- Laske VarioSafe-vetolaatikko alas.
- VarioSafe napsahtaa kuuluvasti ulospäin paikalleen.
- VarioSafe on asetettu paikoilleen.

9.4.2 VarioSafe-laatikon siirtäminen

VarioSafe voidaan siirtää kokonaisena jääkaappiosassa.

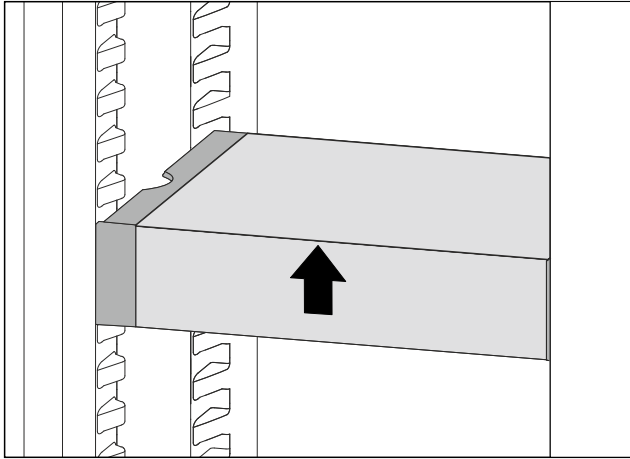


Fig. 199

- Nosta VarioSafe-vetolaatikkoa edestä.

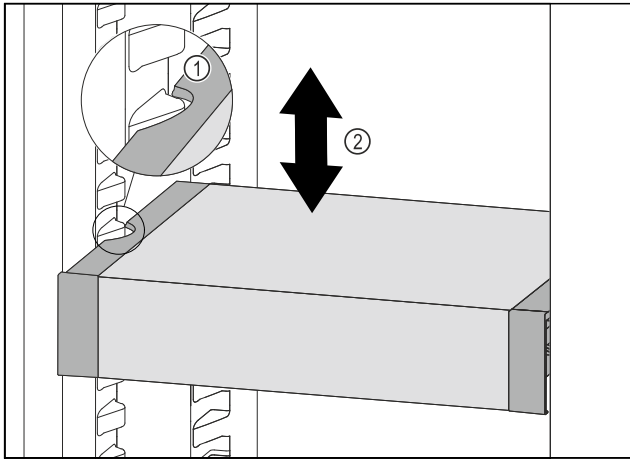


Fig. 200

- Vedä VarioSafe-laatikkoa ulospäin, kunnes VarioSafen sivuilla olevat lovet ovat jääkaappiosassa olevien kotelo-kiilojen tasolla. Fig. 200 (1)
- Siirrä VarioSafe-laatikkoa ylös- tai alaspäin jääkaappiosassa haluttuun korkeuteen. Fig. 200 (2)

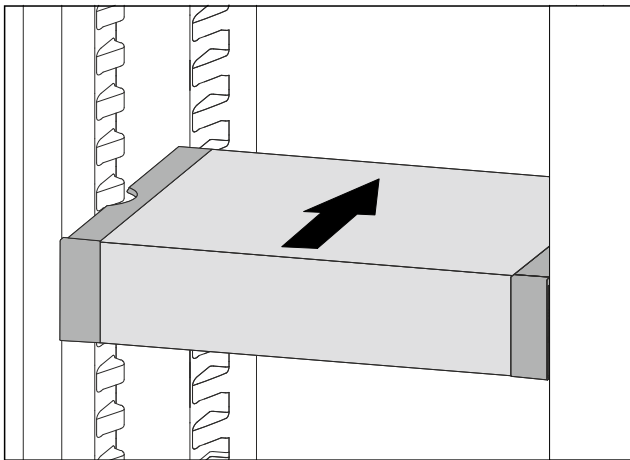


Fig. 201

- Nosta VarioSafe-vetolaatikkoa edestä.
- Työnnä VarioSafe-vetolaatikko taakse.
- VarioSafe napsahtaa kuuluvasti ulospäin paikalleen.
- VarioSafe-vetolaatikon korkeus on säädetty.

9.4.3 VarioSafe-vetolaatikon siirtäminen

VarioSafe-vetolaatikko voidaan asettaa kahteen eri korkeuteen. Jos haluat säilyttää VarioSafe-vetolaatikossa korkeampia elintarvikkeita, työnnä VarioSafe-vetolaatikko alemmille kiiloille. Jos haluat säilyttää VarioSafe-vetolaatikossa matalampia elintarvikkeita, työnnä VarioSafe-vetolaatikko ylemmille kiiloille.

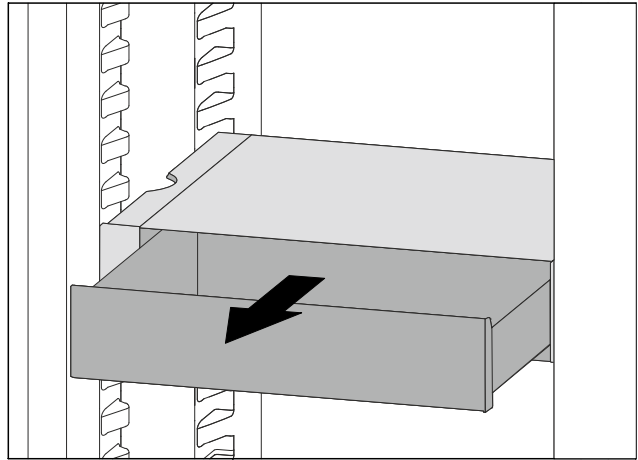


Fig. 202

- Vedä VarioSafe-vetolaatikko ulos vasteeseen saakka.
- Nosta VarioSafe-vetolaatikon etuosaa ylös.
- Poista VarioSafe-vetolaatikko vetämällä eteenpäin.

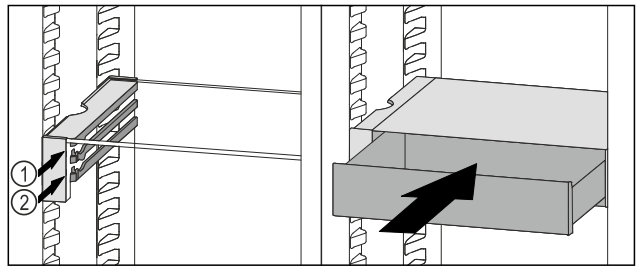


Fig. 203

- Nosta VarioSafe-vetolaatikon etuosaa ylös.
- Aseta VarioSafe-vetolaatikko rajoittimien taakse halutulle kannattimelle Fig. 203 (1) tai Fig. 203 (2).
- VarioSafe-vetolaatikon korkeus on säädetty.

9.4.4 VarioSafe-vetolaatikon poistaminen

VarioSafe-vetolaatikko voidaan poistaa kokonaisena.

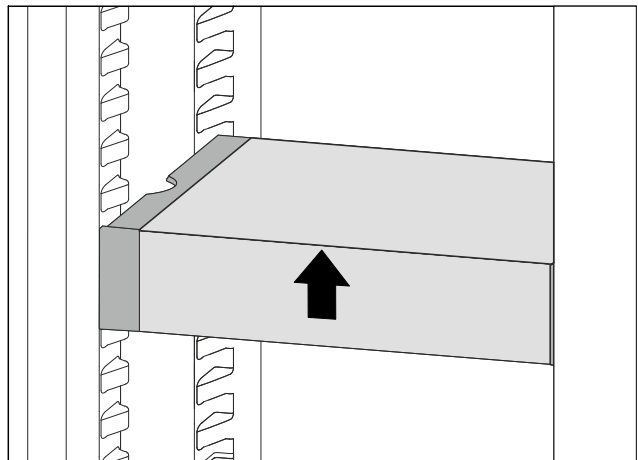


Fig. 204

- Nosta VarioSafe-vetolaatikkoa edestä.

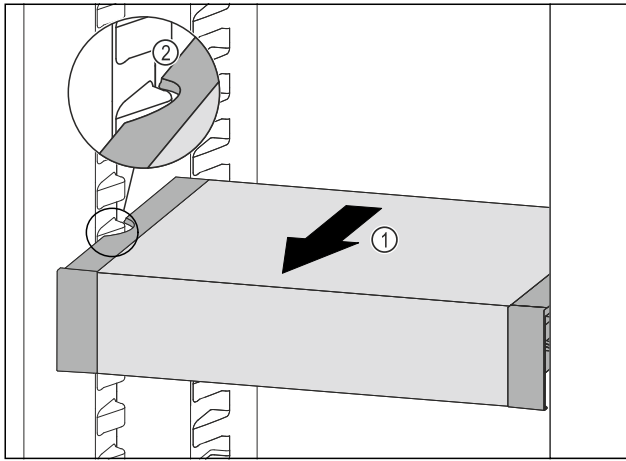


Fig. 205

- Vedä VarioSafe-laatikkoa eteenpäin Fig. 205 (1), kunnes VarioSafen sivuilla olevat lovet ovat jääkaappiosassa olevien kannattimien tasolla. Fig. 205 (2)

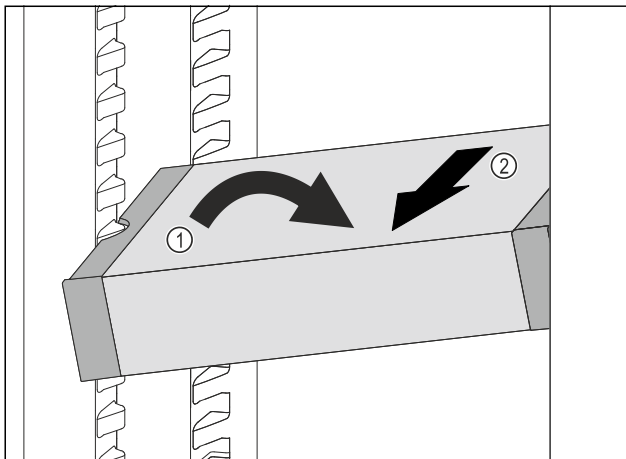


Fig. 206

- Aseta VarioSafe-vetolaatikko vinossa jääkaappiosassa. Fig. 206 (1)
- Poista VarioSafe-vetolaatikko etukautta. Fig. 206 (2)
- VarioSafe on poistettu.

9.4.5 VarioSafe-laatikon purkaminen osiin

VarioSafe-vetolaatikko voidaan purkaa osiin, kun haluat puhdistaa VarioSafe-vetolaatikon tai asentaa tai poistaa varaosia.

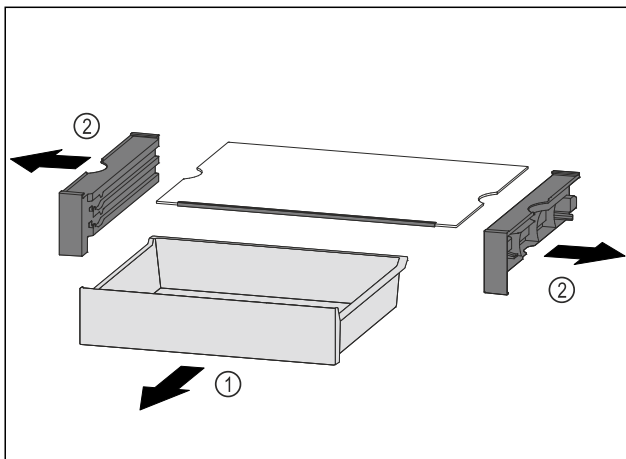


Fig. 207

- Poista VarioSafe kokonaisuus. (katso 9.4.4 VarioSafe-vetolaatikon poistaminen)
- Pura VarioSafe osiin kuvan mukaisesti.

9.5 Säädettävä pulloeline

Jääkaappiosan pohjalla voidaan käyttää joko lasilevyä tai muunneltavaa pullojen säilytystilaa. Lasilevy on asetettuna, kun laite toimitetaan.

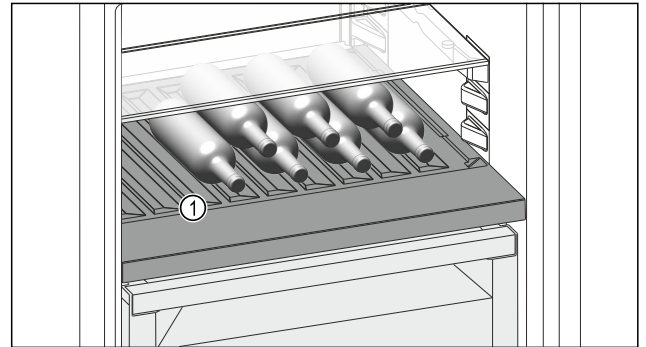


Fig. 208 Esimerkkikuva

- (1) Muunneltava pullojen säilytystila

9.5.1 Muunneltavan pullojen säilytystilan käyttäminen

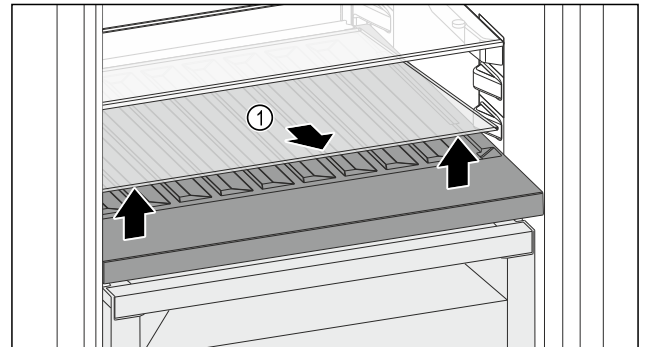


Fig. 209

- Nosta lasilevyä Fig. 209 (1) edessä olevasta syvennyksestä ja ota ulos.
- Säilytä lasilevyä Fig. 209 (1) turvassa laitteen ulkopuolella.
- Aseta lasilevy (2) muunneltavan pulloalusta alle.

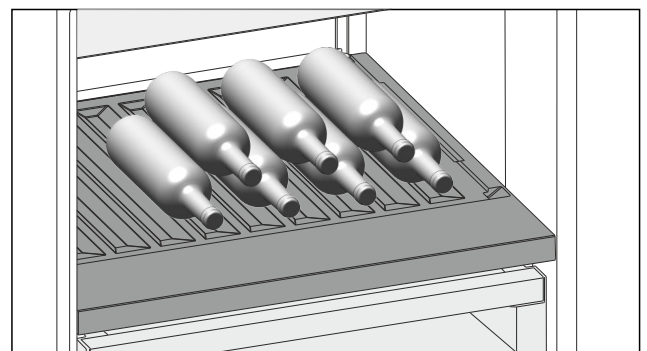


Fig. 210 Esimerkkikuva

- Aseta pulloet niin, että pohja osoittaa taaksepäin takaseinää vasten. (katso Fig. 210)

Vihje

Jos pulloet työntyvät edessä muunneltavan pullojen säilytystilan ulkopuolelle:

- Aseta alempi oviteline yhden pykälän verran korkeammalle.

9.5.2 Lasilevyn käyttö

Varmista, että seuraavat edellytykset täyttyvät:

- ❑ Pullot on otettu pois.
- ❑ Muunneltava pullojen säilytystila on puhdistettu. (katso 10.5 Muunneltavan pullojen säilytystilan poistaminen / asettaminen)
- (katso 10.8.3 Varusteiden puhdistaminen)

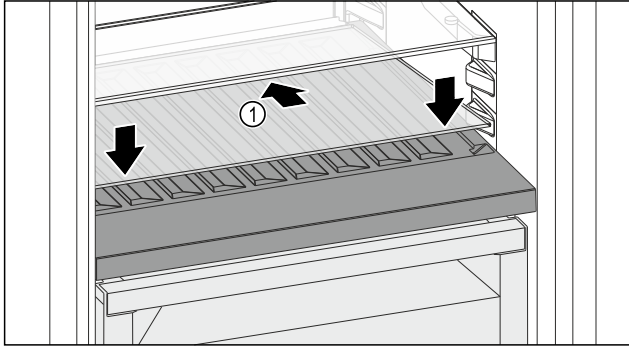


Fig. 211

- ▶ Aseta lasilevy Fig. 211 (1) vinosti ja takana alaspäin kallistettuna paikalleen.
- ▶ Laske lasilevy Fig. 211 (1) edestä alas.

9.6 Vetolaatikot

Voit poistaa vetolaatikot puhdistamista varten.

Voit poistaa vetolaatikot hyödyntääksesi VarioSpace-mahdollisuutta.

Vetolaatikoiden pois ottaminen ja paikoilleen asettaminen tapahtuu eri tavoin vetojärjestelmästä riippuen. Laitteessa voi olla erilaisia vetojärjestelmiä.

Vihje

Energiankulutus kasvaa, ja jäähdystysteho heikkenee, jos tuuletus ei ole riittävä.

- ▶ Jätä alin säilytyslokeron laitteeseen.
- ▶ Pidä takaseinän sisäpuoliset tuuletusilmaraot aina vapaina.

9.6.1 Laitteen pohjalla tai lasihyllyllä oleva vetolaatikko

Laatikko liikkuu joko suoraan laitteen pohjalla tai lasihyllyn päällä. Erillisiä kiskoja ei ole.

Kun laatikko otetaan pois, voidaan sen alla olevaa lasihyllyä käyttää säilytyspintana.

Vetolaatikon poistaminen

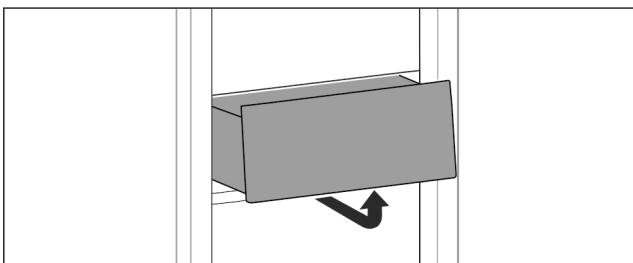


Fig. 212

- ▶ Poista vetolaatikko kuvan mukaisesti.

Vetolaatikon asettaminen paikoilleen

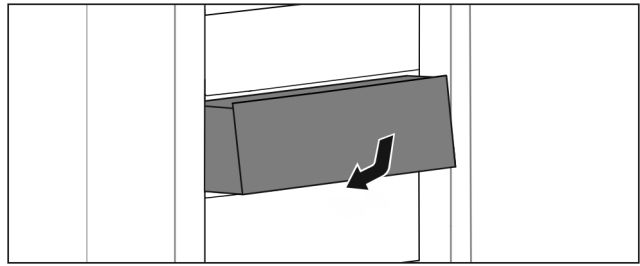


Fig. 213

- ▶ Aseta vetolaatikko paikoilleen kuvan mukaisesti.

9.6.2 Teleskooppikiskoilla oleva vetolaatikko

Vetolaatikko kulkee ulosvedettävillä kiskoilla (teleskooppikiskoilla). Teleskooppikiskoja on sekä kokonaan että osittain ulosvedettäviä. Kokonaan ulosvedettävät vetolaatikot saa vedettyä laitteesta ulos kokonaan. Osittain ulosvedettäviä vetolaatikoita ei saa kokonaan vedettyä laitteesta ulos. Laitteesi järjestelmä riippuu laitteen tyypistä.

Täysin ulosvedettävissä*

Tunnistat täysin ulosvedettävän vetolaatikon kiskolla takana sekä vasemmalla että oikealla olevasta pidikkeestä.

Vetolaatikon poistaminen

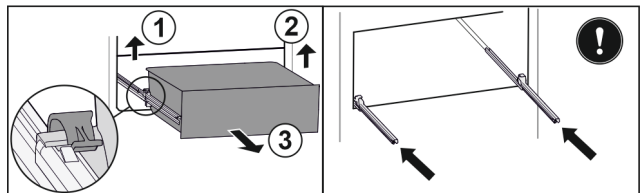


Fig. 214

- ▶ Vedä vetolaatikkoa ulos vasteeseen saakka.
- ▶ Nosta vasenta pidikettä ja vedä samalla vetolaatikkoa vasemmalta eteenpäin. Fig. 214 (1)
- ▶ Nosta oikeanpuolista pidikettä ja vedä samalla vetolaatikkoa oikealta eteenpäin. Fig. 214 (2)
- ▶ Poista vetolaatikko vetämällä sitä eteenpäin. Fig. 214 (3)
- ▶ Työnnä kiskot sisään.

Vetolaatikon asettaminen paikoilleen

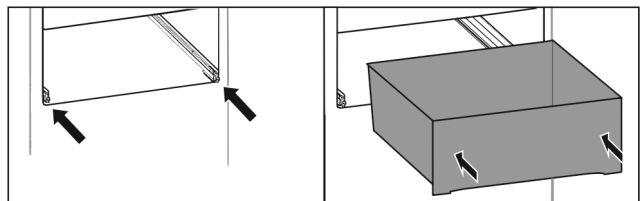


Fig. 215

- ▶ Työnnä kiskot sisään.
- ▶ Aseta vetolaatikko kiskoille.
- ▶ Työnnä vetolaatikko taakse.
- ▶ Vetolaatikko napsahtaa kuuluvasti paikalleen.

Osittainen ulosveto, jääkaappiossa*

Vetolaatikon poistaminen

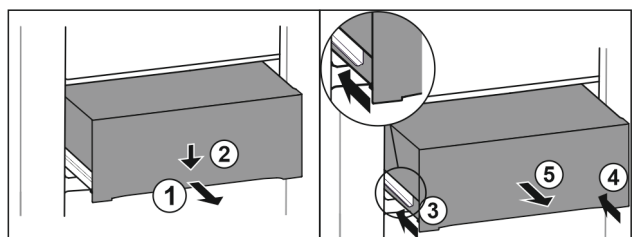


Fig. 216

Varustus

- ▶ Vedä laatikko puoliväliin ulos. *Fig. 216 (1)*
- ▶ Paina vetolaatikkoa etupuolelta alaspäin. *Fig. 216 (2)*
- ▶ Työnnä vasenta kiskoa noin 2 cm sisään. *Fig. 216 (3)*
- ▶ Työnnä oikeaa kiskoa noin 2 cm sisään. *Fig. 216 (4)*
- ▶ Poista vetolaatikko vetämällä sitä eteenpäin. *Fig. 216 (5)*

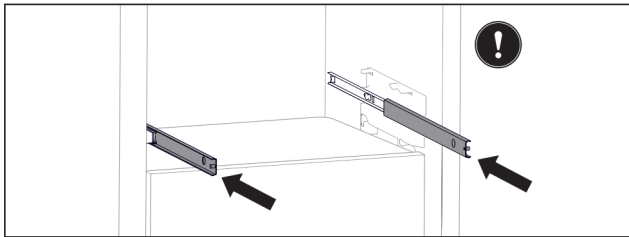


Fig. 217

Jollei kiskot ole paikallaan kokonaan, kun vetolaatikko on poistettu:

- ▶ Työnnä kiskot kokonaan sisään.

Vetolaatikon asettaminen paikoilleen

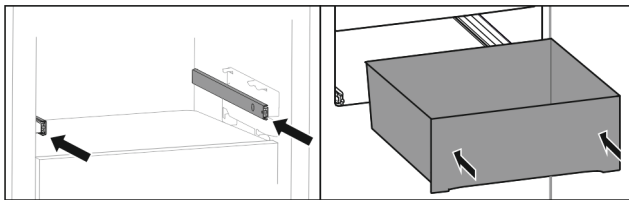


Fig. 218

- ▶ Työnnä kiskot sisään.
- ▶ Aseta vetolaatikko kiskoille.
- ▶ Työnnä vetolaatikko taakse.

Osittainen ulosveto, pakastinosa

Vihje

Jos pakastinosan ylimmässä vetolaatikossa oleva magneetti on vaurioitunut tai poistettu, oviatureissa voi ilmetä toimintahäiriöitä.

- ▶ Älä vahingoita tai poista magneettia.

Vetolaatikon poistaminen

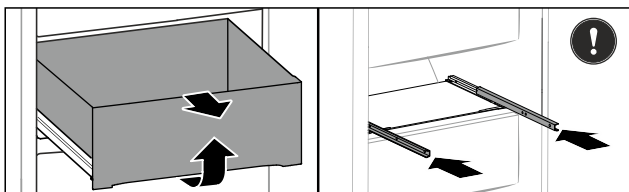


Fig. 219

Jos vetolaatikko on pakastinosassa ylhäällä:

- ▶ Vedä vetolaatikkoa ulos vasteeseen saakka.
- ▶ Nosta säilytyslokero edestä.
- ▶ Ota säilytyslokero eteenpäin pois.
- ▶ Työnnä kiskot sisään.

-tai-

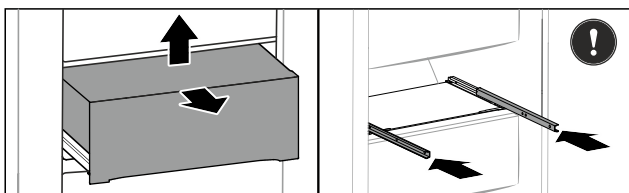


Fig. 220

Jos vetolaatikko on pakastinosassa keskellä:

- ▶ Vedä laatikko puoliväliin ulos.
- ▶ Nosta säilytyslokero alhaalta takaa.
- ▶ Ota säilytyslokero eteenpäin pois.
- ▶ Työnnä kiskot sisään.

Vetolaatikon asettaminen paikoilleen

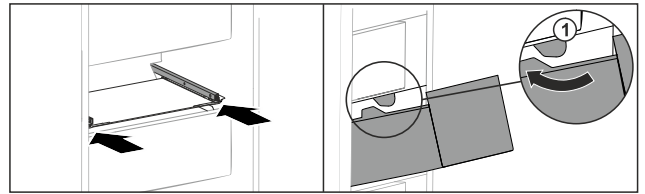


Fig. 221

- ▶ Työnnä kiskot sisään.
- ▶ Vie vetolaatikko rajoittimen *Fig. 221 (1)* ohi.
- ▶ Aseta vetolaatikko kiskoille.
- ▶ Työnnä vetolaatikko taakse.

9.7 Lokeron kansi Fruit & Vegetable-Safe

Lokeron kansi takaa jatkuvan ilmankosteuden.

Lokeron kansi on suoraan säilytyslokeroon päällä ja sen päällä voi olla säilytushyllyjä tai muita säilytyslokeroita.

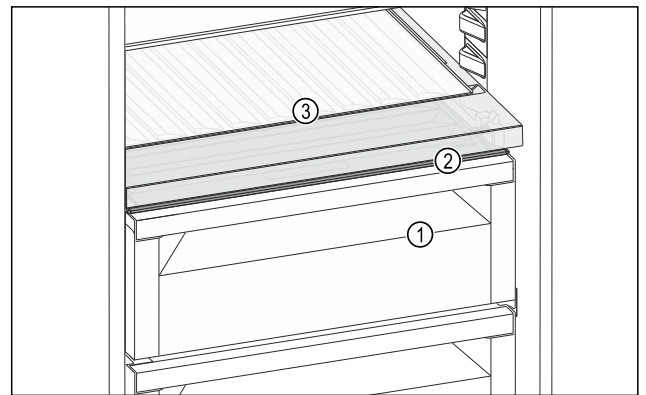


Fig. 222 Esimerkkikuva lokeron kannesta Fruit & Vegetable-Safe

- (1) Fruit & Vegetable-Safe
- (2) Lokeron kansi Fruit & Vegetable-Safe
- (3) Muunneltava pullojen säilytystila

9.7.1 Ilmankosteuden vähentäminen säilytyslokerossa

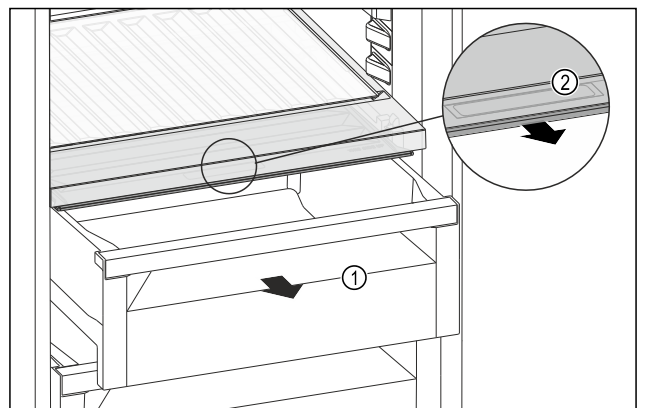


Fig. 223

- ▶ Vedä säilytyslokero *Fig. 223 (1)* ulos.
- ▶ Tartu lokeron kannessa olevaan tartuntakohtaan *Fig. 223 (2)* ja vedä lokeron kantta samanaikaisesti eteenpäin.
- ▶ Kun säilytyslokero on suljettu, lokeron kannen ja säilytyslokero välissä on pieni rako.

9.7.2 Ilmankosteuden lisääminen säilytyslokerossa

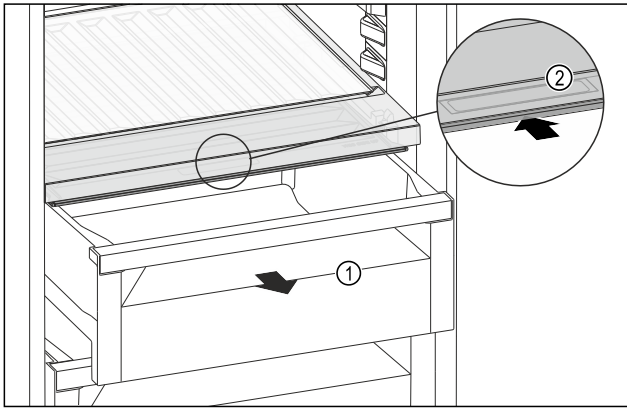


Fig. 224

- ▶ Vedä säilytyslokeron Fig. 224 (1) ulos.
- ▶ Tartu lokeron kannessa olevaan tartuntakohtaan Fig. 224 (2) ja vedä lokeron kantta samanaikaisesti taaksepäin.
- ▶ Kun säilytyslokeron on suljettu, lokeron kansi sulkee säilytyslokeron tiiviisti.

9.7.3 Fruit & Vegetable-Safen käyttäminen Meat & Dairy-Safena

Voit käyttää Fruit & Vegetable-Safea Meat & Dairy-Safena. Tätä varten kosteutta on vähennettävä säilytyslokerossa. (katso 9.7.1 Ilmankosteuden vähentäminen säilytyslokerossa)

9.8 Lasilevyt

Voit poistaa lasihyllyn vetolaatikoiden alta puhdistamista varten.

Voit poistaa lasihyllyn vetolaatikoiden alta hyödyntääksesi VarioSpace-mahdollisuutta.

9.8.1 Lasilevyn poistaminen / asettaminen paikalleen

Varmista, että seuraavat edellytykset täyttyvät:

- Lasilevy vetolaatikon alla: Vetolaatikko on poistettu. (katso 9.6 Vetolaatikat)

Lasihyllyn poistaminen

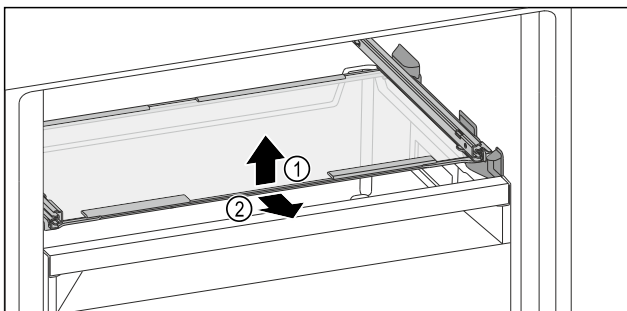


Fig. 225 Esimerkkikuva alas lasilevystä

- ▶ Nosta lasilevyä edestä.
- ▶ Ota lasilevy eteenpäin pois.

Lasihyllyn asettaminen paikalleen

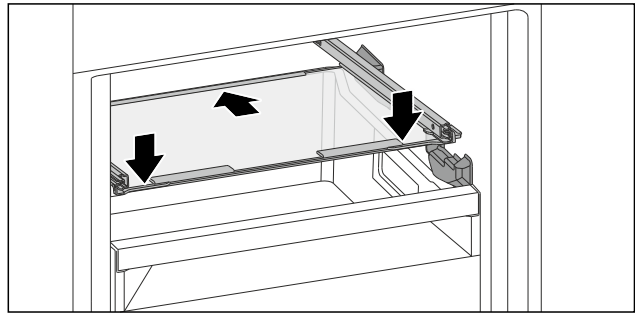


Fig. 226 Esimerkkikuva alas lasilevystä

- ▶ Aseta lasilevy vinosti pysäyttimien taakse.
- ▶ Nosta lasihyllyä.
- ▶ Työnnä lasihylly taakse.

9.9 IceMaker

IceMaker-toiminnon tarkoituksena on tuottaa jääkuutioita ainoastaan kotitalouksissa tavallisesti tarvittavia määriä.

Varmista, että seuraavat ehdot täyttyvät:

- IceMaker on puhdistettu. (katso 10 Huolto)
- IceMaker-vetolaatikko on puhdistettu.
- IceMaker-vetolaatikko on työnnetty kokonaan paikoilleen.

9.9.1 Jääkuutioiden tuottaminen

Tuotantokapasiteetti riippuu pakastamislämpötilasta. Mitä matalampi lämpötila on, sitä enemmän jääkuutioita voidaan tuottaa tietyssä ajassa.

Kun IceMaker on käynnistetty ensimmäistä kertaa, voi kestää enintään 24 tuntia ennen kuin ensimmäiset jääkuutiot voidaan tuottaa.

- ▶ Aktivoi IceMaker-toiminto.
- ▶ Useiden jääkuutioiden tuottaminen: Aktivoi MaxIce-toiminto.
- ▶ Suuren jääkuutiomäärän tuottaminen: Työnnä väliseinä IceMaker-vetolaatikkoon tai ota se pois.
- ▶ Levitä jääkuutiot vetolaatikkossa tasaisesti täyttömäärän lisäämiseksi.
- ▶ Vetolaatikon sulkeminen: IceMaker aloittaa tuotannon jälleen automaattisesti.

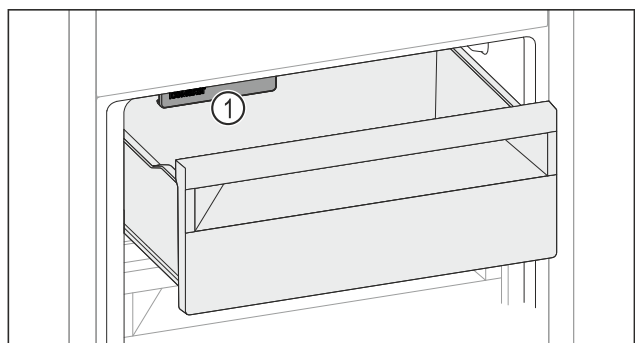
Vihje

Kun tietty täyttökorkeus on saavutettu IceMaker-vetolaatikkossa, enempää jääkuutioita ei voida valmistaa. IceMaker ei täytä vetolaatikkoon reunaan saakka.

9.9.2 Laatikon käyttö IceMakerin ollessa deaktivoituna

Jos deaktivoit IceMakerin, voit käyttää koko IceMaker-vetolaatikkoon pakastelaatikkona.

- ▶ Poista IceMaker käytöstä. (katso IceMakerin ja MaxIcen ottaminen pois käytöstä)



Varustus

Fig. 227

- ▶ Laita elintarvikkeet vetolaatikkoon. Kun laitat elintarvikkeita vetolaatikon vasemmalle puolelle:
- ▶ Huomioi IceMaker Fig. 227 (1).

9.10 VarioSpace

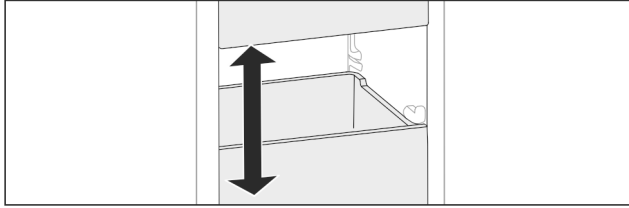


Fig. 228

Voit poistaa vetolaatikat ja lasilevyt laitteesta. Näin saadaan lisää tilaa suurille elintarvikkeille, kuten siipikarjalle, muulle lihalle, suurikokoisille riistapaloille ja korkeille leipomotuotteille. Näin ne voidaan pakastaa kokonaisina ja käyttää myöhemmin.

- ▶ Huomioi laatikoiden ja lasilevyjen kuormitusrajat (katso 11.1 Tekniset tiedot).

9.11 Voirasia

9.11.1 Voirasian avaaminen / sulkeminen

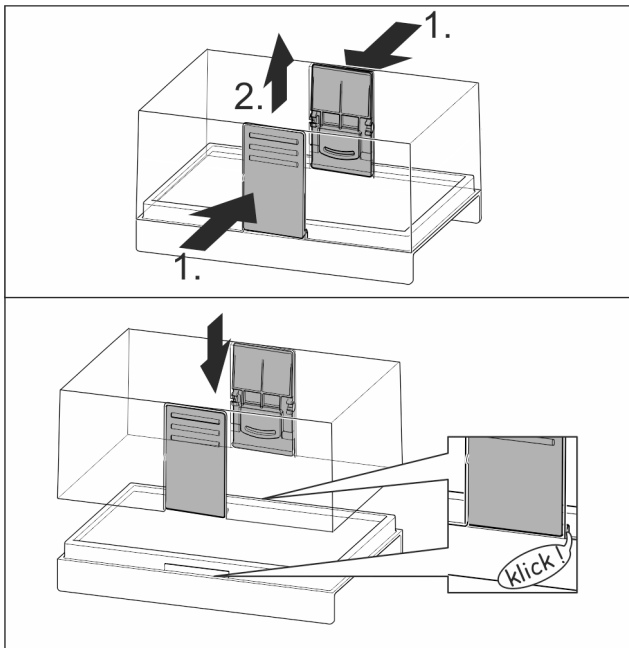


Fig. 229

9.11.2 Voirasian purkaminen

Voirasia voidaan purkaa osiin puhdistusta varten.

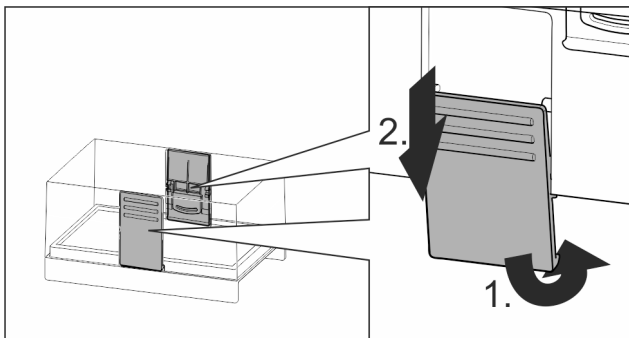


Fig. 230

- ▶ Pura voirasia osiin.

9.12 Kanamunateline

Kanamunateline voidaan vetää ulos ja kääntää ympäri. Kumpaakin kanamunatelineen osaa voidaan käyttää erottamaan esimerkiksi ostopäiväykseltään erilaiset munat toisistaan.

9.12.1 Kanamunatelineen käyttäminen

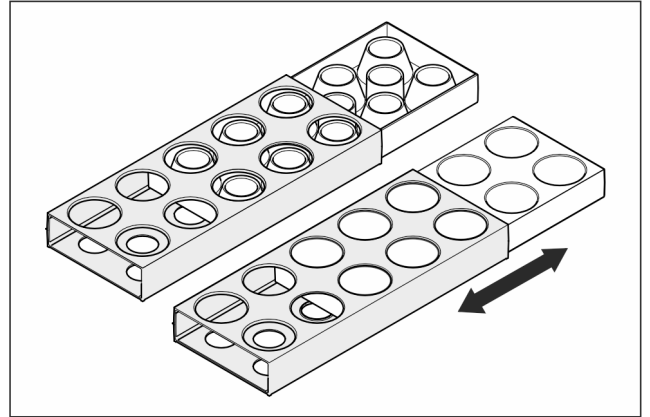


Fig. 231

- ▶ Yläosa: kananmunien säilyttämiseen.
- ▶ Alaosa: viiriäisenmunien säilyttämiseen.

9.13 Pullonpidike

9.13.1 Pullonpidikkeen käyttäminen

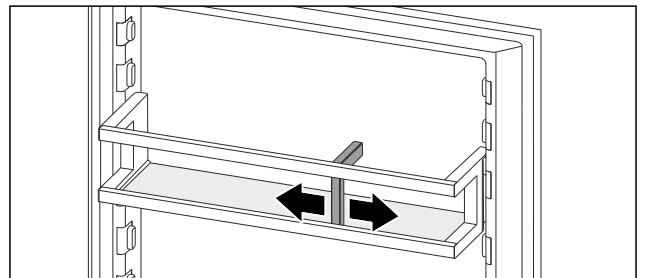


Fig. 232

- ▶ Työnnä pullonpidike pulloihin kiinni.
- ▶ Siten pullot eivät pääse kaatumaan.

9.14 Siirrettävä jäälaatikon tilanjakaja

IceMaker-jääpalavetolaatikossa on siirrettävä jäälaatikon jakaja. Voit tarvittaessa varastoida myös suurempia määriä jääpaloja tai lisää elintarvikkeita. Jäälaatikon jakajaa voi siirtää tai sen voi poistaa.

9.14.1 Siirrettävän jäälaatikon jakajan siirtäminen

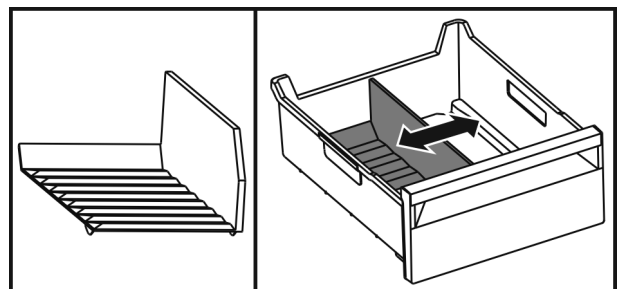


Fig. 233 Jäälaatikon jakajan esimerkkikuva

- Siirrä jäälaatikon jakaja haluamaasi paikkaan.

9.14.2 Siirrettävän jäälaatikon jakajan irrotta- minen

Varmista, että seuraavat edellytykset täyttyvät:

- ☐ Jääpalavetolaatikko on irrotettu. (katso 9.6 Vetolaatikat)

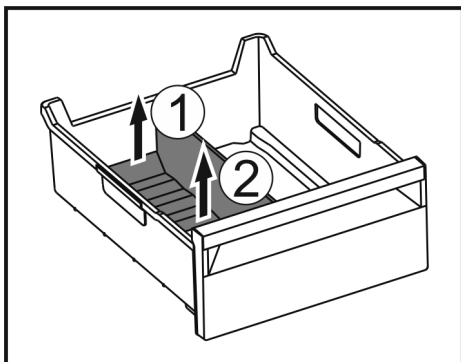


Fig. 234

- Nosta jäälaatikon jakajan takaosaa. Fig. 234 (1)
- Poista jäälaatikon jakaja ylöspäin. Fig. 234 (2)

9.14.3 Siirrettävän jäälaatikon jakajan paik- leen asettaminen

Varmista, että seuraavat edellytykset täyttyvät:

- ☐ Jääpalavetolaatikko on irrotettu. (katso 9.6 Vetolaatikat)

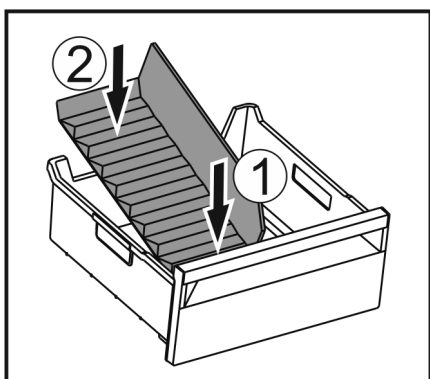


Fig. 235

- Aseta jäälaatikon jakajan etuosa paikalleen. Fig. 235 (1)
- Laske jäälaatikon jakajan takaosa vetolaatikon pohjalle saakka. Fig. 235 (2)

10 Huolto

10.1 FreshAir-aktiivihilisuodatin

FreshAir-aktiivihilisuodatin sijaitsee lokerossa tuulettimen yläpuolella.

Se takaa optimaalisen ilmanlaadun.

- ☐ Aktiivihilisuodatin tulee vaihtaa 6 kuukauden välein. Kun muistutus on aktivoitu, näyttöön tulee vaihtoa vaativa ilmoitus.
- ☐ Aktiivihilisuodatin voidaan hävittää tavanomaisen kotitalousjätteen mukana.

Vihje

Voit hankkia FreshAir-aktiivihilisuodattimen Liebherr-Hausgeräte-kaupasta osoitteesta home.liebherr.com/shop/de/deu/zubehor.html.

10.1.1 FreshAir-aktiivihilisuodattimen poista- minen

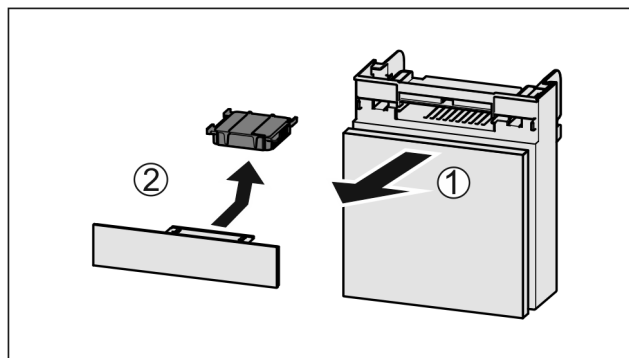


Fig. 236

- Vedä lokero etukautta pois Fig. 236 (1).
- Poista aktiivihilisuodatin Fig. 236 (2).

10.1.2 FreshAir-aktiivihilisuodattimen asetta- minen paikoilleen

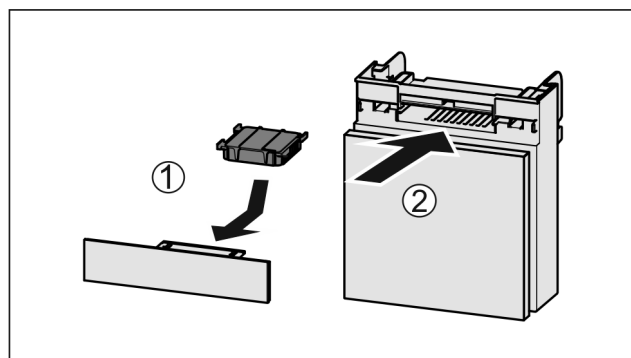


Fig. 237

- Aseta aktiivihilisuodatin kuvan mukaisesti paikoilleen Fig. 237 (1).
- Aktiivihilisuodatin lukittuu kiinni. Kun aktiivihilisuodatin osoittaa alaspäin:
- Työnnä lokero kiinni Fig. 237 (2).
- Aktiivihilisuodatin on nyt käyttövalmis.

10.2 Ovitelineen purkaminen osiin

Joitain ovitelineitä voidaan purkaa osiin, kun oviteline halutaan puhdistaa tai kun halutaan asentaa tai poistaa varaosia.

10.2.1 Ovitelineen purkaminen osiin

Varmista, että seuraavat edellytykset täyttyvät:

- ☐ Oviteline on otettu pois. (katso 9.1.2 Ovitelineen poistaminen)

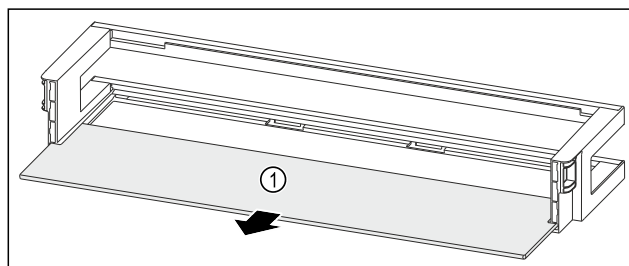


Fig. 238 Oviteline säilytyshyllyn kanssa

- Ota säilytyshylly Fig. 238 (1) pois.

10.2.2 Ovitelineen purkaminen osiin VarioBoxien kanssa

Varmista, että seuraavat edellytykset täyttyvät:

- ❑ Oviteline on otettu pois. (katso 9.1.2 Ovitelineen poistaminen)

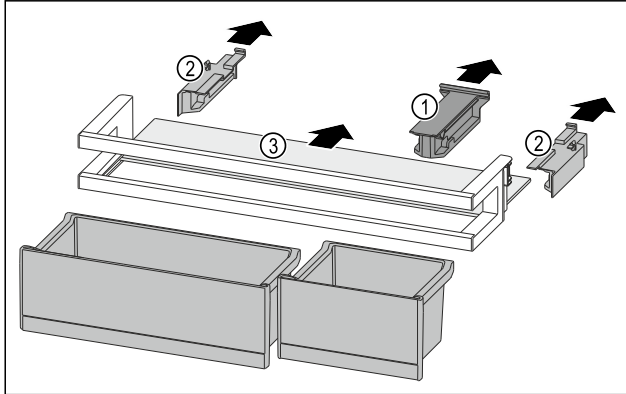


Fig. 239

- ▶ Ota VarioBoxit pois. (katso 9.1.1 VarioBoxien poistaminen)
- ▶ Vedä kiinnitysosa Fig. 239 (1) irti.
- ▶ Vedä sivuosat Fig. 239 (2) irti.
- ▶ Ota säilytyshylly Fig. 239 (3) pois.

10.2.3 Ovitelineen purkaminen osiin pullonpitimen kanssa

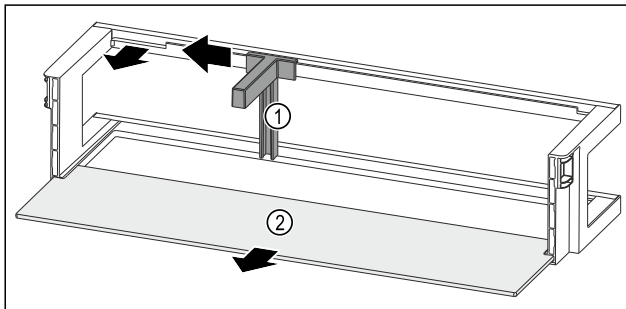


Fig. 240 Oviteline pullonpitimen ja säilytyshyllyn kanssa

- ▶ Työnnä pullonpidin Fig. 240 (1) sivulle koloon saakka.
- ▶ Ota pullonpidin Fig. 240 (1) pois.
- ▶ Ota säilytyshylly Fig. 240 (2) pois.

10.3 Ovitelineen kokoaminen

10.3.1 Ovitelineen kokoaminen

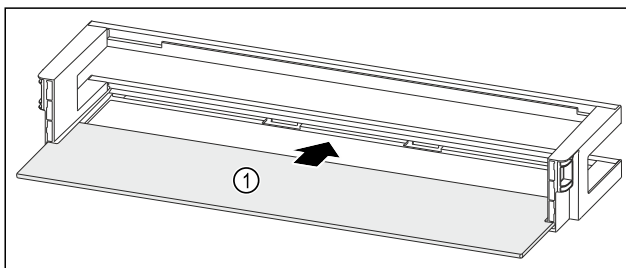


Fig. 241 Oviteline säilytyshyllyn kanssa

- ▶ Työnnä säilytyshylly Fig. 241 (1) sivuilla oleviin koloihin.

10.3.2 Ovitelineen kokoaminen VarioBoxien kanssa

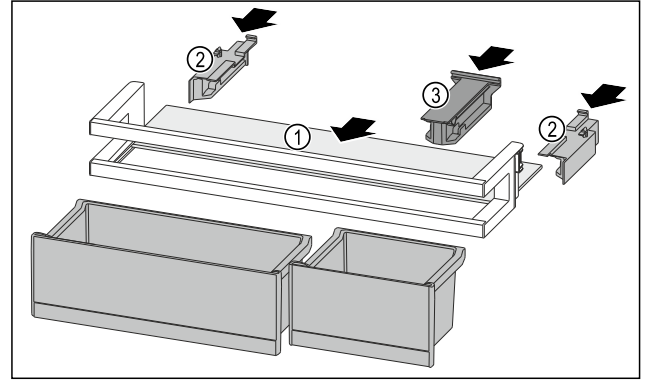


Fig. 242

- ▶ Työnnä säilytyshylly Fig. 242 (1) sivuilla oleviin koloihin.
- ▶ Aseta sivuosat Fig. 242 (2) paikoilleen.
- ▶ Aseta kiinnitysosa Fig. 242 (3) paikalleen.
- ▶ Aseta VarioBoxit paikoilleen. (katso 9.1.4 VarioBoxien asettaminen paikalleen)

10.3.3 Ovitelineen kokoaminen pullonpitimen kanssa

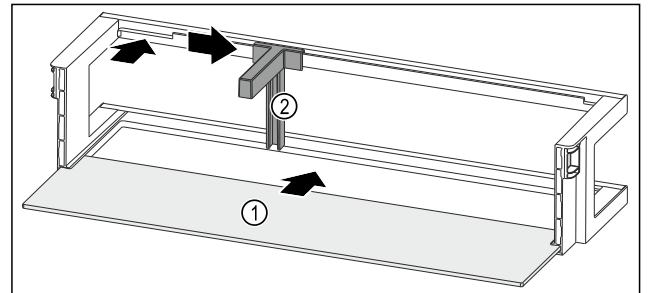


Fig. 243 Oviteline säilytyshyllyn kanssa

- ▶ Työnnä säilytyshylly Fig. 243 (1) sivuilla oleviin koloihin.
- ▶ Aseta pullonpidin Fig. 243 (2) koloon.
- ▶ Työnnä pullonpidin Fig. 243 (2) sivulle haluttuun asentoon.

10.4 Vetojärjestelmien purkaminen/asennus

10.4.1 Purkamisohjeet

Voit purkaa osan vetojärjestelmistä puhdistusta varten. Laitteessa voi olla erilaisia vetojärjestelmiä.

Seuraavat vetojärjestelmät ovat purettavissa / ei purettavissa:

Vetojärjestelmä	purettavissa / ei purettavissa
Laitteen pohjalla tai lasilevyllä oleva vetolaatikko	ei purettavissa
Täysin ulosvedettävä*	ei purettavissa*
Kylmäosan osittainen ulosvetäminen*	ei hajotettavissa osiin*
Pakastinosan osittainen ulosvetäminen	hajotettavissa osiin (katso Osittainen ulosveto, pakastinosa)

10.4.2 Teleskooppikiskoilla oleva vetolaatikko

Osittainen ulosveto, pakastinosa

Vetojärjestelmän purkaminen

Varmista, että seuraavat edellytykset täyttyvät:

- Vetolaatikko on poistettu.
- Lasihylly on poistettu. (katso 9.8 Lasilevyt)

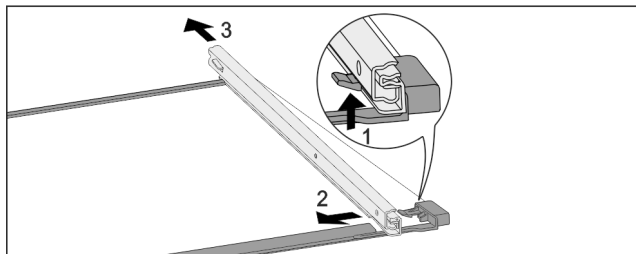


Fig. 244 Lasihylly kiskoilla

- ▶ Paina etummaista kiinnikettä ylöspäin. Fig. 244 (1)
- ▶ Siirrä vetokiskoa sivuun Fig. 244 (2) ja taaksepäin Fig. 244 (3).

Vetojärjestelmän asennus

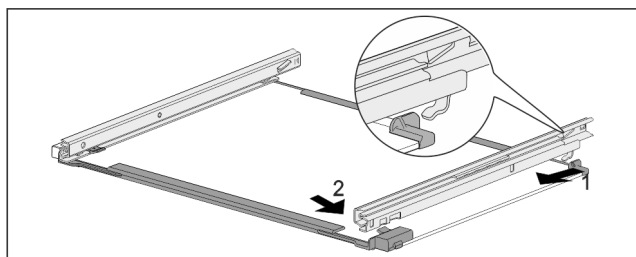


Fig. 245 Lasihylly kiskoilla

- ▶ Aseta kisko paikalleen takaa. Fig. 245 (1)
- ▶ Aseta kisko paikalleen edestä. Fig. 245 (2)

10.5 Muunneltavan pullojen säilytystilan poistaminen / asettaminen

Voit ottaa muunneltavan pullojen säilytystilan pois puhdistamista varten.

10.5.1 Muunneltavan pullojen säilytystilan poistaminen

Varmista, että seuraavat edellytykset täyttyvät:

- Pullot on otettu pois.
- Lasilevy on otettu pois. (katso 9.5.1 Muunneltavan pullojen säilytystilan käyttäminen)

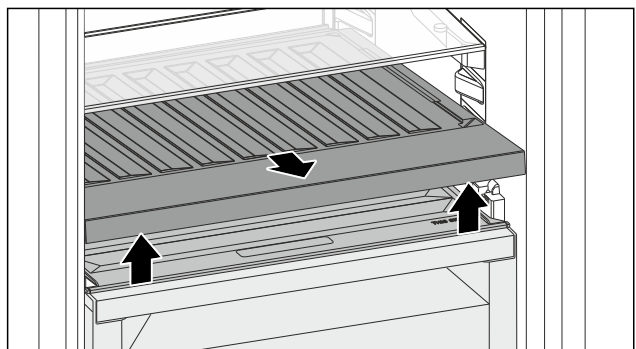


Fig. 246

- ▶ Nosta muunneltavaa pullojen säilytystilaa edestä ja vedä ulos.
- ▶ Lokeron kansi on näkyvässä.

Vihje

Liebherr suosittelee:

Älä aseta mitään tuotteita alla olevan lokeron kannen päälle.

10.5.2 Muunneltavan pullojen säilytystilan asettaminen

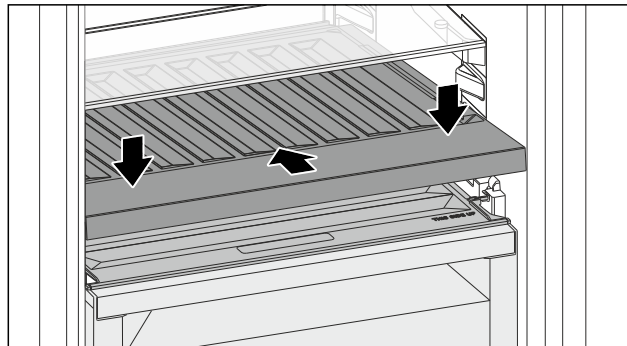


Fig. 247

- ▶ Työnnä muunneltava pullojen säilytystila sisään rajoittimeen saakka ja paina alaspäin.
- ▶ Muunneltavan pullojen säilytystilan takana olevat liittimet liitetään automaattisesti.
- ▶ LED palaa.
- ▶ Aseta lasilevy paikalleen. (katso 9.5.2 Lasilevyn käyttö -tai-
- ▶ Käytä muunneltavaa pullojen säilytystilaa pulloja varten.

10.6 Lokeron kansi Fruit & Vegetable-Safe

Voit ottaa lokeron kannen pois puhdistamista varten.

10.6.1 Lokeron kannen poistaminen

Varmista, että seuraavat edellytykset täyttyvät:

- Suoraan muunneltavan pullojen säilytystilan yläpuolella oleva lasilevy on otettu pois.
- Muunneltava pullojen säilytystila on otettu pois.
- Suoraan lokeron kannen alapuolella oleva säilytyslokero on otettu pois. (katso 9.6 Vetolaatikat)

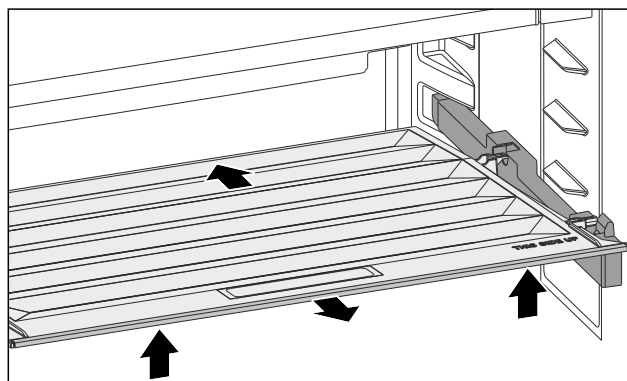


Fig. 248

- ▶ Työnnä lokeron kantta taaksepäin.
- ▶ Nosta lokeron kantta edestä.
- ▶ Ota lokeron kansi edestä kallistettuna ylöspäin ulos.

10.6.2 Lokeron kannen asettaminen

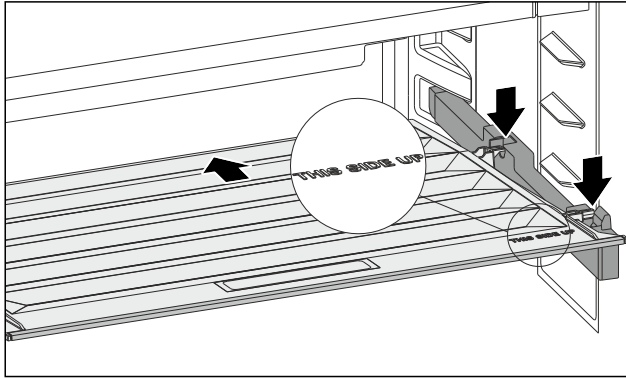


Fig. 249

Kun teksti THIS SIDE UP on ylhäällä:

- ▶ Aseta taajemmat pito-osat kyseisiin takana oleviin aukkoihin.
- ▶ Työnnä lokeron kantta taaksepäin.
- ▶ Laske lokeron kantta edestä ja lukitse etummaisat pito-osat aukkoihin.
- ▶ Aseta lokeron kansi haluttuun asentoon.

10.7 Laitteen sulattaminen

10.7.1 Jääkaappiosan sulattaminen

Sulatus tapahtuu automaattisesti. Sulatusvesi valuu poistaukon kautta pois ja haihtuu.

- ▶ Puhdista valutusaukko säännöllisesti. (katso 10.8 Laitteen puhdistaminen)

10.7.2 Pakasteosaston sulattaminen NoFrost-järjestelmällä

Sulattaminen tapahtuu automaattisesti NoFrost-järjestelmällä. Kosteus kerääntyy haihduttimeen. Järjestelmä sulattaa ja haihduttaa haihduttimeen kertyneen kosteuden säännöllisesti.

Laitetta ei tarvitse sulattaa.

10.8 Laitteen puhdistaminen

10.8.1 Valmistelu



VAROITUS

Sähköiskun vaara!

- ▶ Irrota kylmälaitteen pistoke tai katkaise virrantulo.



VAROITUS

Palovaara

- ▶ Älä vahingoita kylmäainekiertoa.

- ▶ Tyhjennä laite.
- ▶ Irrota verkkopistoke.

-tai-

- ▶ Aktivoi CleaningMode. (katso CleaningMode)

10.8.2 Sisäosan puhdistaminen

HUOMIO

Epäsianmukaisen puhdistuksen vaara!

Seurauksena on laitevaurioita.

- ▶ Käytä ainoastaan pehmeitä puhdistusliinoja ja pH-neutraalia yleispuhdistusainetta.
- ▶ Älä käytä hankaavia tai naarmuttavia sieniä tai teräsvillaa.
- ▶ Älä käytä voimakkaita, hankaavia tai hiekkaa, klooria tai happoja sisältäviä puhdistusaineita.

- ▶ Muovipinnat: Puhdista käsin pehmeällä, puhtaalla liinalla, kädenlämpoisellä vedellä ja vähäisellä määrällä pesuainetta.

- ▶ Metallipinnat: Puhdista käsin pehmeällä, puhtaalla liinalla, kädenlämpoisellä vedellä ja vähäisellä määrällä pesuainetta.

- ▶ Vedenpoistaukko: Poista kerääntymät ohuella apuvälineellä, esim. vanupuikolla.

10.8.3 Varusteiden puhdistaminen

HUOMIO

Epäsianmukaisen puhdistuksen vaara!

Seurauksena on laitevaurioita.

- ▶ Käytä ainoastaan pehmeitä puhdistusliinoja ja pH-neutraalia yleispuhdistusainetta.
- ▶ Älä käytä hankaavia tai naarmuttavia sieniä tai teräsvillaa.
- ▶ Älä käytä voimakkaita, hankaavia tai hiekkaa, klooria tai happoja sisältäviä puhdistusaineita.

Puhdistus pehmeällä, puhtaalla liinalla, kädenlämpoisellä vedellä ja vähäisellä määrällä pesuainetta:

- Hyllytaso
- Jaettava hyllytaso
- VarioSafe
- Lokeron kansi Fruit & Vegetable-Safe
- Vetolaatikko
- Huomautus: Älä irrota magneettia laatikosta! Magneetti varmistaa IceMakerin toiminnan.
- IceMaker in joustava jäälokeron irrotin jääkuutiolaatikossa
- Säädettävä pulloteline

Puhdistaminen kostealla liinalla:

- Jatkokiskot
- Huomautus: Liukuväylissä oleva rasva toimii voiteluna, eikä sitä saa poistaa!

Puhdistus astianpesukoneessa enintään 60 °C:ssa:

- Oven hylly
- VarioBox
- Pullonpidike
- Jaettavan hyllytason pidike
- Kanamunateline
- Voirasia
- Jääpalakauha
- ▶ Varusteiden purkaminen osiin: katso vastaavaa kappaletta.
- ▶ Puhdista varusteet.

10.8.4 IceMaker-laitteen puhdistaminen

IceMaker voidaan puhdistaa eri tavoin.

Puhdistaminen tulee suorittaa seuraavissa tilanteissa:

- Ensimmäinen käyttöönotto
- Vesiliitännän kanssa:
Yli 5 vuorokauden käyttämättömyys

Varmista, että seuraavat edellytykset täyttyvät:

- IceMaker-vetolaatikko on tyhjennetty.

- IceMaker-vetolaatikko on työnnetty paikoilleen.
- IceMaker on aktivoitu.

Ensimmäisen käyttöönoton yhteydessä tai pitkäaikaisen käyttämättömyyden jälkeen

Puhdista IceMaker TubeClean-toiminnolla.

- ▶ Aseta 1,5 l vetävä tyhjä astia (maks. korkeus 10 cm) laatikkoon IceMaker-laitteen alle.
- ▶ Aktivoi toiminto TubeClean.
- ▶ Huuhtelutoimintoa valmistellaan (enintään 60 min): Kuvake vilkkuu.
- ▶ Vesiputket huuhtoutuvat: Kuvake vilkkuu.
- ▶ Huuhteluvaihe on päättynyt: Toiminto deaktivoituu automaattisesti.
- ▶ Poista IceMaker-vetolaatikko ja poista säiliö.
- ▶ Pese IceMaker-vetolaatikko lämpimällä vedellä ja vähäisellä määrällä astianpesuainetta.
- ▶ Työnnä IceMaker-vetolaatikko paikoilleen.
- ▶ Jääkuutiotuotanto käynnistyy automaattisesti.

Ilman vedensuodatinta

- ▶ Hävitä jääkuutiot, jotka on tuotettu 24 tuntia ensimmäisen jääpalojen tuottamisen jälkeen.

Puhdistustarpeen yhteydessä

Puhdista IceMaker manuaalisesti.

- ▶ Poista IceMaker-vetolaatikko ja puhdista se lämpimällä vedellä ja vähäisellä määrällä astianpesuainetta.
- ▶ Työnnä IceMaker-vetolaatikko paikoilleen.
- ▶ Jääkuutiotuotanto käynnistyy automaattisesti.

10.8.5 Puhdistamisen jälkeen

- ▶ Hankaa laite ja varusteosat kuiviksi.
- ▶ Tee laitteen liitännät ja kytke se päälle.
- ▶ Aktivoi SuperFrost (katso 8.2 Laitteen toiminnot). Lämpötilan ollessa riittävän alhainen:
- ▶ Aseta elintarvikkeet sisään.
- ▶ Toista puhdistus säännöllisesti.

11 Asiakasneuvonta

11.1 Tekniset tiedot

Lämpötila-alue	
Viilentäminen	3 °C – 9 °C
BioFresh	0 °C – 3 °C
Pakastaminen	-26 °C – -15 °C

Suurin pakastettava määrä / 24 tuntia	
Pakasteosasto	katso tyyppikilvestä kohta "Pakastusteho .../ 24 h"

Varusteen suurin sallittu kuormituspaino			
Varuste	Laitteen leveys 550 mm (katso asennusohje, laitteen mitat)	Laitteen leveys 600 mm (katso asennusohje, laitteen mitat)	Laitteen leveys 700 mm (katso asennusohje, laitteen mitat)
Säilytyslokero lasilevyn päällä (katso 9.6.1 Laitteen pohjalla tai lasihyllyllä oleva vetolaatikko)	12 kg	15 kg	--

Varusteen suurin sallittu kuormituspaino			
Varuste	Laitteen leveys 550 mm (katso asennusohje, laitteen mitat)	Laitteen leveys 600 mm (katso asennusohje, laitteen mitat)	Laitteen leveys 700 mm (katso asennusohje, laitteen mitat)
Pakastinosan osittainen ulos vetäminen (katso 9.6.2 Teleskoopikiskoilla oleva vetolaatikko)	12 kg	15 kg	--

Jääpalojen valmistus IceMaker-varustuksella	
Jääkuutioiden tuotanto / 24 tuntia	Lämpötilassa -18 °C: 1,2 kg jääpaloja
Suurin jääkuutioiden tuotanto / 24 tuntia	MaxIce-toiminto kytkettynä: 1,5 kg jääpaloja

Eri lämpötilojen saavuttamisen aika VarioTemp-toiminnon yhteydessä		
Alkulämpötila	Tavoitelämpötila	Aika tavoitelämpötilan saavuttamiseen
-18 °C	0 °C	> 8 tuntia
-18 °C	8 °C	> 12 tuntia
8 °C	14 °C	> 6 tuntia
14 °C	-18 °C	> 4 tuntia

Valaistus	
Energiatehokkuusluokka ¹	Valonlähde
Tämä tuote sisältää yhden tai useamman energiatehokkuusluokan G valonlähteen.	LED

¹ Laite voi sisältää eri energiatehokkuusluokkien valonlähteitä. Alhaisin energiatehokkuusluokka on ilmoitettu.

WLAN-yhteydellä varustetut laitteet:

Taajuus	
Taajuusalue	2,4 GHz
Säteilytehon enimmäismäärä	< 100 mW
Radiolaitteen käyttötarkoitus	Yhdistäminen paikalliseen WLAN-verkkoon tietoliikennettä varten

11.2 Käyttöäännet

Laite tuottaa erilaisia käyttöäänäni toimintansa aikana.

- **Viilennystehon ollessa vähäinen** laite toimii energiaa säästäen, mutta pidempään. Tällöin äänenvoimakkuus on **pienempi**.
- **Viilennystehon ollessa voimakas** elintarvikkeet viilentävät nopeammin. Tällöin äänenvoimakkuus on **suurempi**.

Esimerkkejä:

- Aktivoidut toiminnot (katso 8.2 Laitteen toiminnot)
- Käynnissä oleva tuuletin
- Juuri sisään asetetut elintarvikkeet

Asiakasneuvonta

- Korkea ympäristön lämpötila
- Pitkään avoinna ollut ovi

Ääni	Mahdollinen syy	Äänen tyyppi
Pulputus ja loiskunta	Kylmäainetta virtaa kylmäainepiirissä.	Normaali käyttöääni
Sihinä ja porina	Kylmäaineen ruiskutus kylmäainepiiriin on käynnissä.	Normaali käyttöääni
Hurina	Laitte viilentää. Äänenvoimakkuus riippuu viilennystehosta.	Normaali käyttöääni
Laahausääniä	Ovi, jossa on sulkemismennin, avataan ja suljetaan.	Normaali käyttöääni
Surina ja kohina	Tuuletin käy.	Normaali käyttöääni
Naksahdus	Komponentit kytkeytyvät päälle ja pois päältä.	Normaali kytkemissäni

Ääni	Mahdollinen syy	Äänen tyyppi
Kalina tai hyrinä	Venttiilit tai läpät ovat aktiivisia.	Normaali kytkemissäni

Ääni	Mahdollinen syy	Äänen tyyppi	Korjauskeino
Tärinä	laitte upotettu väärin kalusteisiin	Vian ääni	Tarkasta asennus. Säädä laitetta.
Kolina	Varustus, esineitä laitteen sisällä	Vian ääni	Kiinnitä varusteosat. Jätä etäisyyttä esineiden välille.

11.3 Tekniset häiriöt

Laitte on suunniteltu ja valmistettu siten, että se on toimintavarma ja että sillä on pitkä käyttöikä. Mikäli toiminnan aikana silti ilmenee häiriö, niin tarkasta, johtuuko häiriö käyttövirheestä. Tässä tapauksessa sinulta on laskutettava myös takuuajan aikana koituvat kulut.

Seuraavassa mainitut häiriöt voit poistaa itse.

11.3.1 Laitteen toiminto

Vika	Syy	Korjaaminen
Laitte ei toimi.	→ Laitetta ei ole kytketty päälle.	▶ Kytke laite päälle.
	→ Virtapistoketta ei ole kytketty oikein pistorasiaan.	▶ Tarkasta virtapistoke.
	→ Pistorasian sulake ei ole kunnossa.	▶ Tarkasta sulake.
	→ Sähkökatkos	▶ Pidä laite suljettuna. ▶ Elintarvikkeiden suojaaminen: Aseta kylmäakku ylös elintarvikkeiden päälle tai käytä toista pakastinlaitetta, jos sähkökatko kestää kauan. ▶ Älä pakasta sulaneita elintarvikkeita uudelleen.
	→ Kylmälaiteliitintä ei ole liitetty laitteeseen oikein.	▶ Tarkasta kylmälaiteliitin.
Lämpötila ei ole riittävän kylmä.	→ Laitteen ovea ei ole suljettu oikein.	▶ Sulje laitteen ovi.
	→ Tuuletus ja ilmanvaihto eivät ole riittävän tehokkaita.	▶ Ota tuuletusrilä esiin ja puhdista se.
	→ Ympäristön lämpötila on liian korkea.	▶ Vianmääritys: (katso 1.2 Ilmastoluokat)
	→ Laitte on avattu liian usein tai sitä on pidetty auki liian pitkään.	▶ Odota, kunnes vaadittava lämpötila syntyy itsestään. Ellei näin tapahdu, käänny asiakaspalvelun puoleen. (katso 11.4 Asiakaspalvelu)
	→ Liian suuri määrä tuoreita elintarvikkeita on asetettu laitteeseen käyttämättä SuperFrost-toimintoa.	▶ Ongelmanratkaisu: (katso SuperFrost)
	→ Lämpötila on säädetty väärin.	▶ Aseta lämpötila kylmemmäksi ja tarkista 24 tunnin kuluttua.
	→ Laitte on liian lähellä jotakin lämmönlähdettä (liettä, lämmityslaitetta jne).	▶ Muuta laitteen tai lämmönlähteen sijaintia.

Vika	Syy	Korjaaminen
	→ Laitetta ei ole asennettu oikein syvennykseen.	▶ Tarkasta, että laite on asennettu oikein ja että ovi sulkeutuu oikein.
Näytössä näkyvä lämpötila on laitteen todellista lämpötilaa korkeampi.*	→ Laitteen ovi oli kauan auki ja ovihälytys laukesi automaattisesti. Laite viilentää voimakkaammin.	▶ Sulje laitteen ovi.
Oven tiiviste on viallinen tai se on muista syistä vaihdettava.	→ Oven tiiviste on vaihdettavissa. Se voidaan vaihtaa ilman ylimääräisiä työkaluja.	▶ Ota yhteyttä asiakaspalveluun. (katso 11.4 Asiakaspalvelu)
Laite on jäänyt tai siihen muodostuu lauhdevettä.	→ Oven tiiviste on voinut liukua pois urasta.	▶ Tarkasta, että oven tiiviste on oikeassa asennossa urassa.

11.3.2 Varuste

Vika	Syy	Korjaaminen
IceMaker-toimintoa ei voi käynnistää.	→ Laitetta ja siten IceMaker-toimintoa ei ole kytketty.	▶ Kytke laite (katso asennusohjeita).
IceMaker ei tuota jääkuutioita.	→ IceMaker-toimintoa ei ole kytketty päälle.	▶ Aktivoi IceMaker.
	→ IceMakerin vetolaatikkoa ei ole suljettu oikein.	▶ Työnnä laatikko kunnolla paikoilleen.
	→ Vesiliitäntä ei ole auki.	▶ Avaa vesiliitäntä.
Sisävalaistus ei pala.	→ Laitetta ei ole kytketty päälle.	▶ Kytke laite päälle.
	→ Ovi on ollut yli 15 minuuttia auki.	▶ Sisävalo sammuu automaattisesti, kun ovi on ollut noin 15 minuuttia auki.
	→ LED-lamppu on viallinen tai suojus on vaurioitunut.	▶ Ota yhteyttä asiakaspalveluun. (katso 11.4 Asiakaspalvelu)

11.4 Asiakaspalvelu

Tarkasta ensin, voitko korjata vian itse (katso 11 Asiakasneuvonta). Jos näin ei ole, käänny asiakaspalvelun puoleen.

Osoite löytyy mukana tulevasta "Liebherr-huolto"-esitteestä tai osoitteesta home.liebherr.com/service.



VAROITUS

Epäammattimainen korjaus!
Loukkaantuminen.

- ▶ Laitteeseen ja verkkojohtoon kohdistuvat korjaukset, joita ei ole erikseen mainittu (katso 10 Huolto), on annettava asiakaspalvelun tehtäväksi.
- ▶ Vaurioituneen virtajohdon saa vaihtaa vain valmistaja tai tämän asiakaspalvelu tai vastaavan pätevyyden omaava henkilö.
- ▶ Irrotettavalla virtaliittimellä varustetuissa laitteissa muutoksen voi tehdä asiakas.

Huolto numero (Service)

Sarjanumero (S-nro)

▶ Hae laitteen tiedot näytön kautta. (katso Laitteen tiedot -tai-

▶ Katso laitetiedot tyyppikilvestä. (katso 11.5 Tyyppikilpi)

▶ Kirjaa laitetiedot ylös.

▶ Ilmoita asiakaspalveluun: Ilmoita vika ja laitetiedot.

▶ Tämä mahdollistaa nopean ja kohdistetun palvelun.

▶ Noudata asiakaspalvelusta saamiasi lisäohjeita.

11.5 Tyyppikilpi

Tyyppikilpi sijaitsee laitteen sisäpuolella vetolaatikoiden takana.

11.4.1 Yhteydenotto asiakaspalveluun

Varmista, että seuraavat laitetiedot ovat saatavilla:

- Laitteen nimitys (malli ja indeksinumero)

Poistaminen käytöstä

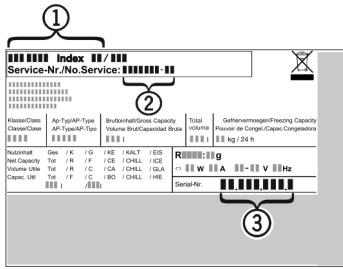


Fig. 250

- (1) Laitteen nimitys (3) Sarjanumero
(2) Huoltonumero
► Lue tiedot tyyppikilvestä.

12 Poistaminen käytöstä

- Tyhjennä laite.
- IceMaker-toiminnon poistaminen käytöstä. (katso IceMakerin ja MaxIcen ottaminen pois käytöstä)
- Kytke laite pois päältä. (katso Laitteen kytkeminen pois ja päälle)
- Vedä virtapistoke irti pistorasiasta.
- Poista kylmälaiteliitin tarvittaessa: Vedä kylmälaiteliitin ulos laiteliittimestä ja liikuta samalla vasemmalle ja oikealle.
- Puhdista laite. (katso 10.8 Laitteen puhdistaminen)
- Pidä ovi avattuna, jotta ei muodostu pahaa hajua.

13 Hävittäminen

Varmista, että seuraavat edellytykset täyttyvät:

- Laitteessa olevien symbolien merkitys tunnetaan. (katso 1.14 Laitteessa olevat symbolit)
- Hävitystä koskevat ohjeet ovat tiedossa. (katso 1.8 Hävittäminen)

13.1 Laitteen valmisteleminen hävitystä varten

- Ota laite pois käytöstä. (katso 12 Poistaminen käytöstä)

13.2 Laitteen hävittäminen ympäristöystävällisesti



VAROITUS

Kylmäaine- tai öljyvuohto!

Palovaara. Laitteen sisältämä kylmäaine on ympäristöystävällistä, mutta syttyvää. Laitteen sisältämä öljy on myös syttyvää. Ulos vuotanut kylmäaine tai öljy voi syttyä palamaan riittävän suurina pitoisuuksina ja joutuessaan kosketuksiin ulkoisen lämmönlähteen kanssa.

- Älä vahingoita kylmäainepiirin putkia tai kompressoria.
- Huomioi laitteen kuljetusta koskevat ohjeet. (katso 3.6 Laitteen kuljetus)
- Kuljeta laite pois vahingoittamatta sitä.
- Hävitä laite ohjeiden mukaan.

Scan QR Code and find
digital operating and
installation instructions.



home.liebherr.com

20260412

7088683-00

Liebherr-Hausgeräte GmbH
Memminger Straße 77-79
88416 Ochsenhausen
Deutschland