

# WSbsi 5252

Bortemperáló készülék

Vinidor

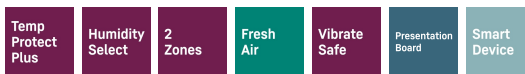


 German  
Engineering



# LIEBHERR

## WSbsi 5252

Bortemperáló készülék  
Vinidor

← 60 →



Energiahatékonysági osztály	
Energiafogyasztás év/24 h	100 / 0,273 kWh <sup>1</sup>
Max. bordói 0,75 l palackok	155 <sup>2</sup>
Teljes hűtött tér	349 l <sup>3</sup>
Zajszint	37 dB(A)
Klímaosztály	SN-T (+10 °C ig +43 °C)
Ajtó	Teljes ajtó, BlackSteel
Ház	BlackSteel
Készülék méret cm-ben (Ma / Szé / Mé)	185,4 / 59,7 / 67,5 <sup>1</sup>
<b>Vezérlés</b>	
Vezérlés	2,4"-os színes TFT-kijelző az ajtóban, Touch- & Swipe Digitális hőmérsékletkijelző mindkét borzónához
Figyelmeztető jelzés zavar esetén	optikai és akusztikus
Ajtóriasztás	optikai és akusztikus
Gyerekszár	igen
<b>A felszereltség előnyei</b>	
hőmérsékleti zónák	2
Hőmérsékleti tartomány	+5 °C ig +20 °C
Szabályozható hűtőkörök	2
Ventilátor	Convection cooling, fresh air supply via FreshAir activated charcoal filter
Belső világítás	LED-Zonenbeleuchtung
Fogantyú	Rúdfogantyú beépített nyitómechanikával
Csatlakozó	SmartDeviceBox-szal
Polcok anyaga	Állítható magasságú, bükkfából készült polcok
Összes tárolófelület	8
Ajtónyitás iránya	jobb, átfordítható
EAN	4016803170938

<sup>1</sup> A deklarált energiafelhasználás elérése érdekében szükséges a géphez mellékelt távtartók használata. Ezáltal a készülék mélysége kb. 1,5 cm-rel megnő. A készülék a távtartók használata nélkül is teljesen működőképes, az energiafogyasztása viszont enyhén megnő.

<sup>2</sup> Ezeket a készülékeket kizárólag a bor tárolására tervezték. Maximális Bordeaux-palack kapacitása (0,75l) az NF H35-124 szabvány szerint (H: 300,5 mm, Ø 76,1 mm).

<sup>3</sup> Az (EU) 2019/2016 rendelet értelmében a teljes térfogatot (kerekített) egész számként, a fagyas és frissentartó rekeszek térfogatát pedig egy tizedesjeggyel pontosítással adjuk meg.

# Jellemzők



## TempProtect Plus

Kettős védelem. A TempProtect Plus használatával bortemperáló szekrényünk két érzékelőn keresztül folyamatosan ellenőrzi a hőmérsékletet. Így kettős védelemmel biztosíthatja borait a hőmérséklet ingadozásával szemben. Amint az egyik érzékelő kritikus hőmérséklet-változást érzékel, értesítést küld, és Önnek lehetősége nyílik az azonnali beavatkozásra.



## HumiditySelect

Ne hagyja, hogy a dugók elmorzsolódjanak. A HumiditySelect segítségével két fokozatban állíthatja be a Vinidor modellek páratartalmát a kijelzőn keresztül: „Standard páratartalom” és „Magas páratartalom”. Annyira egyszerű, és hasznos borai számára. Az optimális páratartalom ugyanis biztosítja a dugók kellő nedvességét így azok szorosan lezárva tartják a palackokat.



## 2 hőmérsékleti zóna

Ismerje meg a két hőmérsékleti zónával ellátott, csúcskategóriás borhűtőt. Minden zóna hőmérséklete pontosan beállítható +5 °C és +20 °C között, így biztos lehet benne, hogy vörös és fehér borai szépen érlelődnek és bármikor fogyasztásra készen állnak egyetlen készülékben. Ez az innováció rugalmasságot és kényelmet kínál, függetlenül attól, hogy Ön tapasztalt bogyűjtő vagy lelkes kezdő.



## FreshAir aktív szén-szűrő

Minden Liebherr bortemperáló szekrény rendelkezik aktív szén-szűrővel, ami megköti a szagokat, így borai optimális körülmények között érlelődhetnek. Ennek köszönhetően megőrzik zamatukat. Ahhoz, hogy ez hosszú ideig maradjon, a Liebherr fél évente emlékezteti Önt a szűrő cseréjére, melyet Ön is könnyedén elvégezhet.



## Pontos hőmérséklet-beállítások

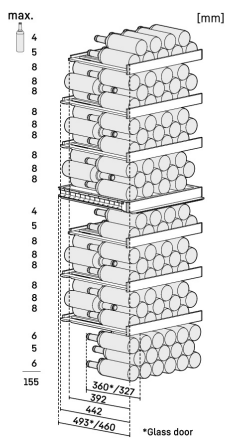
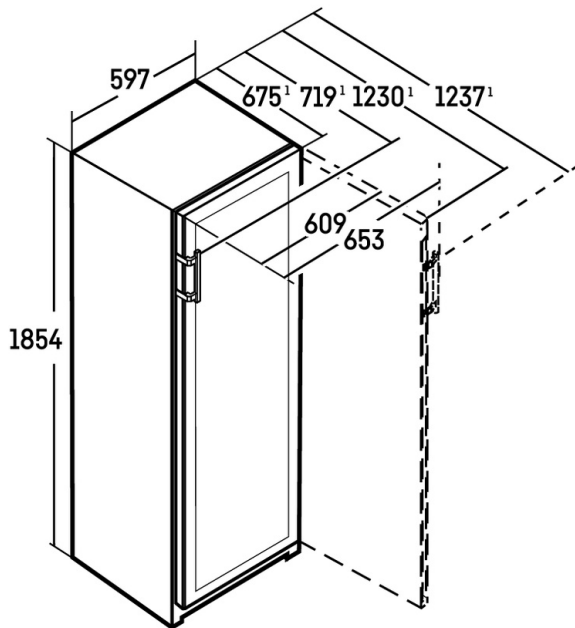
Ha nem a megfelelő hőmérsékleten tartjuk, a bor károsodhat és veszíthet a minőségéből. A precíz elektronikus vezérlőrendszer biztosítja a Liebherr bortemperáló szekrényben a kívánt hőmérséklet folyamatos fenntartását. +5 °C és +20 °C között, fok pontossággal beállítható. Az aktuális hőmérséklet a kijelzőn látható.



## VibrateSafe

Borainak nyugalomra és csendre van szüksége. A Liebherr által fejlesztett, csendes kompresszorok és a tömör bükkfából készült stabil polcok segítségével bortemperáló szekrényeink megfelelő környezetet biztosítanak borai számára. Borai így zavartalanul érlelődhetnek.

# Műszaki rajz



A termékek és azok adatai reklámcélokra vannak beállítva. Bár minden erőfeszítést megteszünk a szórólapon szereplő adatok és információk pontosságának biztosítására, a Liebherr fenntartja a jogot a változtatásokra előzetes értesítés nélkül. Amennyiben a készülék tényleges méretei, specifikációi és teljesítménye döntő fontosságúak, javasoljuk, hogy ellenőrizze az adott készülékhez mellékelt telepítési útmutatót. A Liebherr nem vállal felelősséget az esetleges károkért. (29.01.2026)

