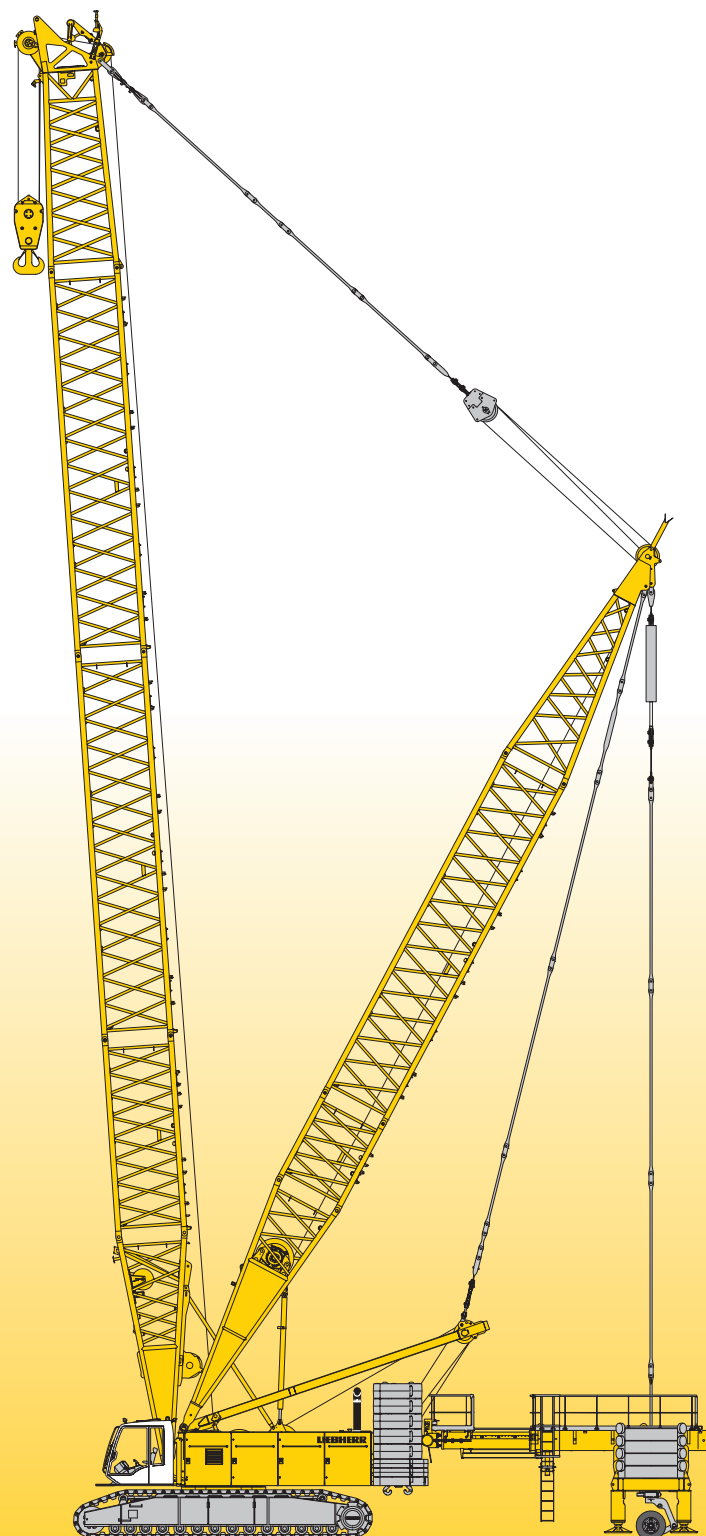


Caractéristiques techniques Grue sur chenilles

LR 1280
Litronic®

Équipement Derrick

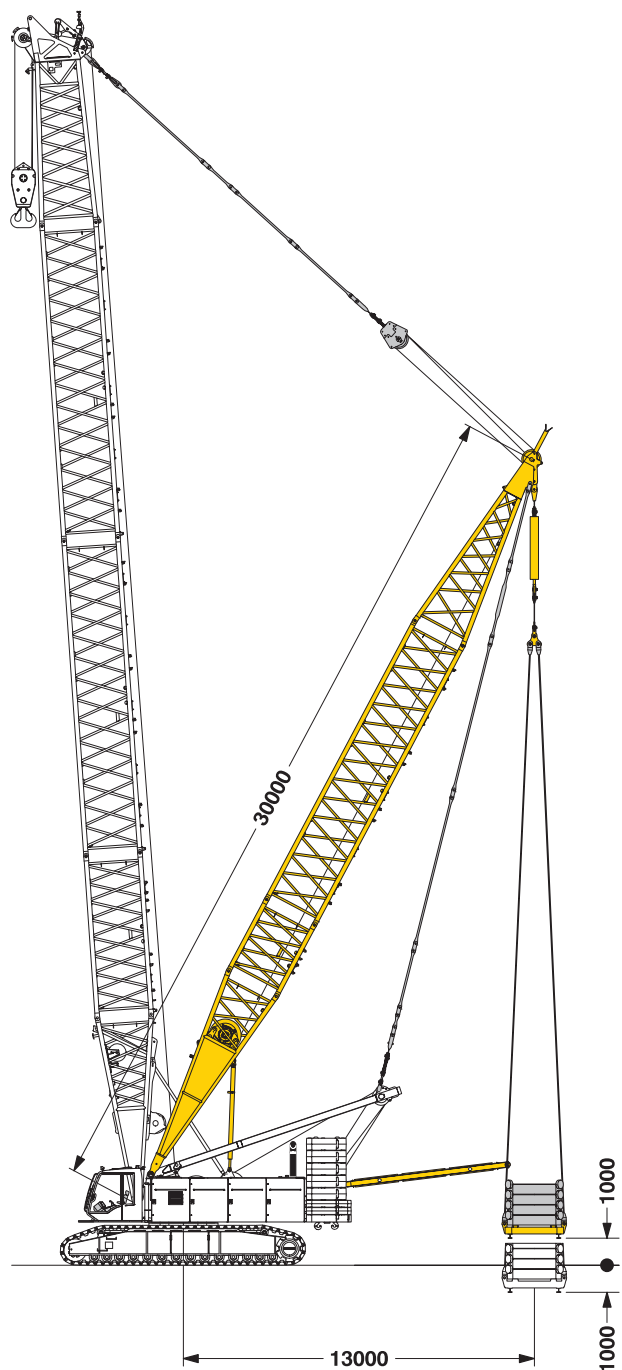


LIEBHERR

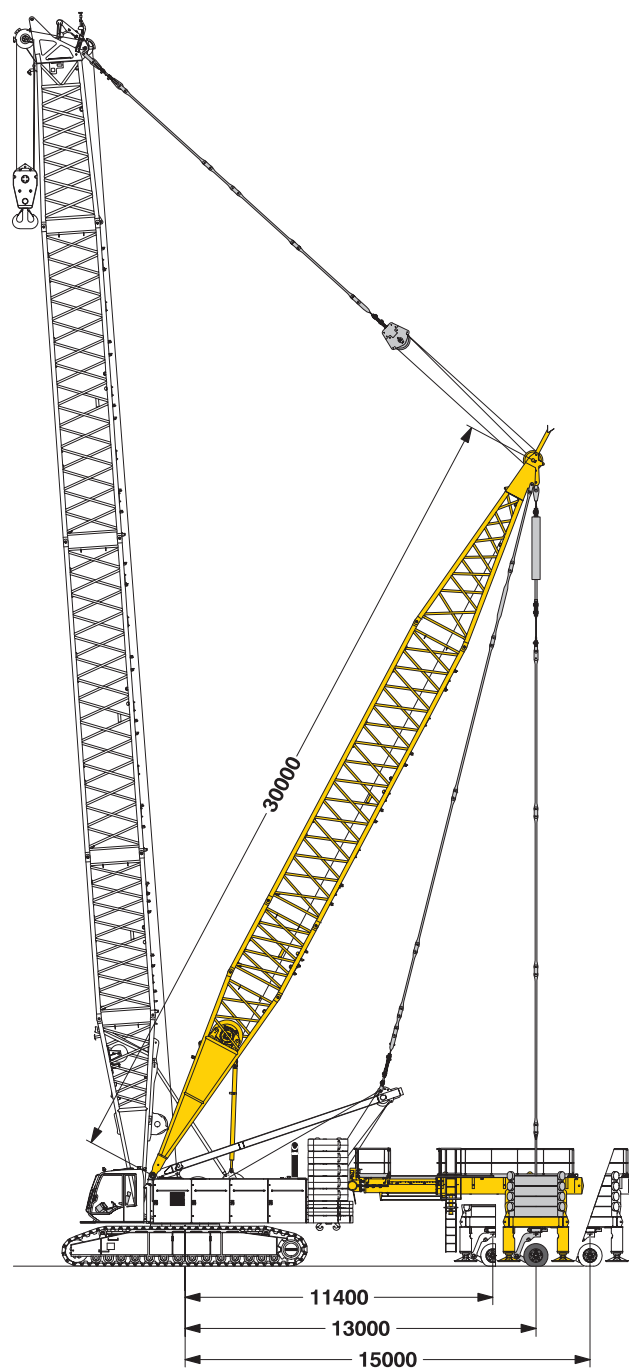
Dimensions

Machine de base avec équipement Derrick

Équipement Derrick
avec contrepoids suspendu

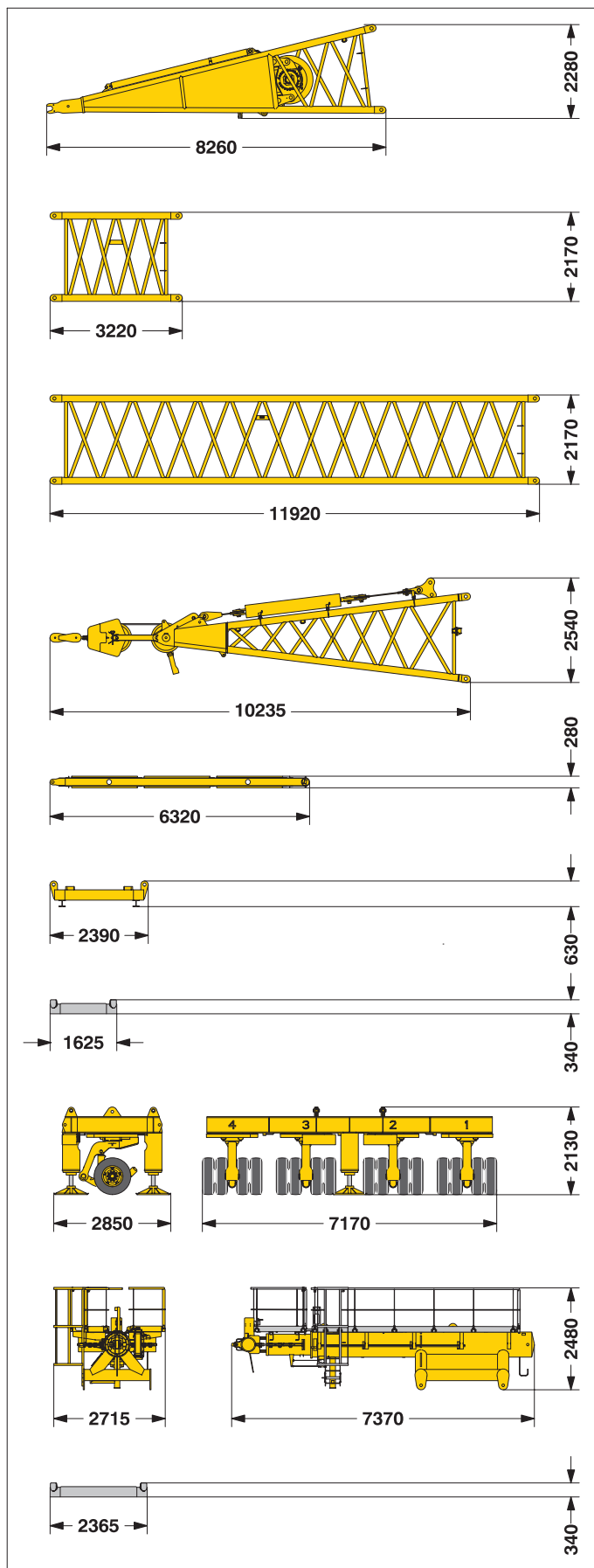


Équipement Derrick
avec chariot de contrepoids



Encombremements et poids

Machine de base et flèche principale (No. 2220.xx)



*) Haubans inclus

Pied de flèche Derrick (No. 2220.24)

Largeur	mm	2420
Poids, câble inclu	kg	7800

Élément intermédiaire (No. 2220.24) 3 m

Largeur	mm	2420
Poids*	kg	1030

Élément intermédiaire (No. 2220.22) 11.7 m

Largeur	mm	2420
Poids*	kg	2560

Tête de flèche Derrick (No. 2220.22)

Largeur	mm	2420
Poids	kg	5400

Timon fixe

Largeur	mm	2470
Poids	kg	495

Contrepoids suspendu (base)

Largeur	mm	5020
Poids*	kg	14360

Plaque de contrepoids suspendu

Largeur	mm	1625
Poids	kg	5010

Chariot de contrepoids

Largeur	mm	2850
Poids*	kg	13155

Timon télescopique

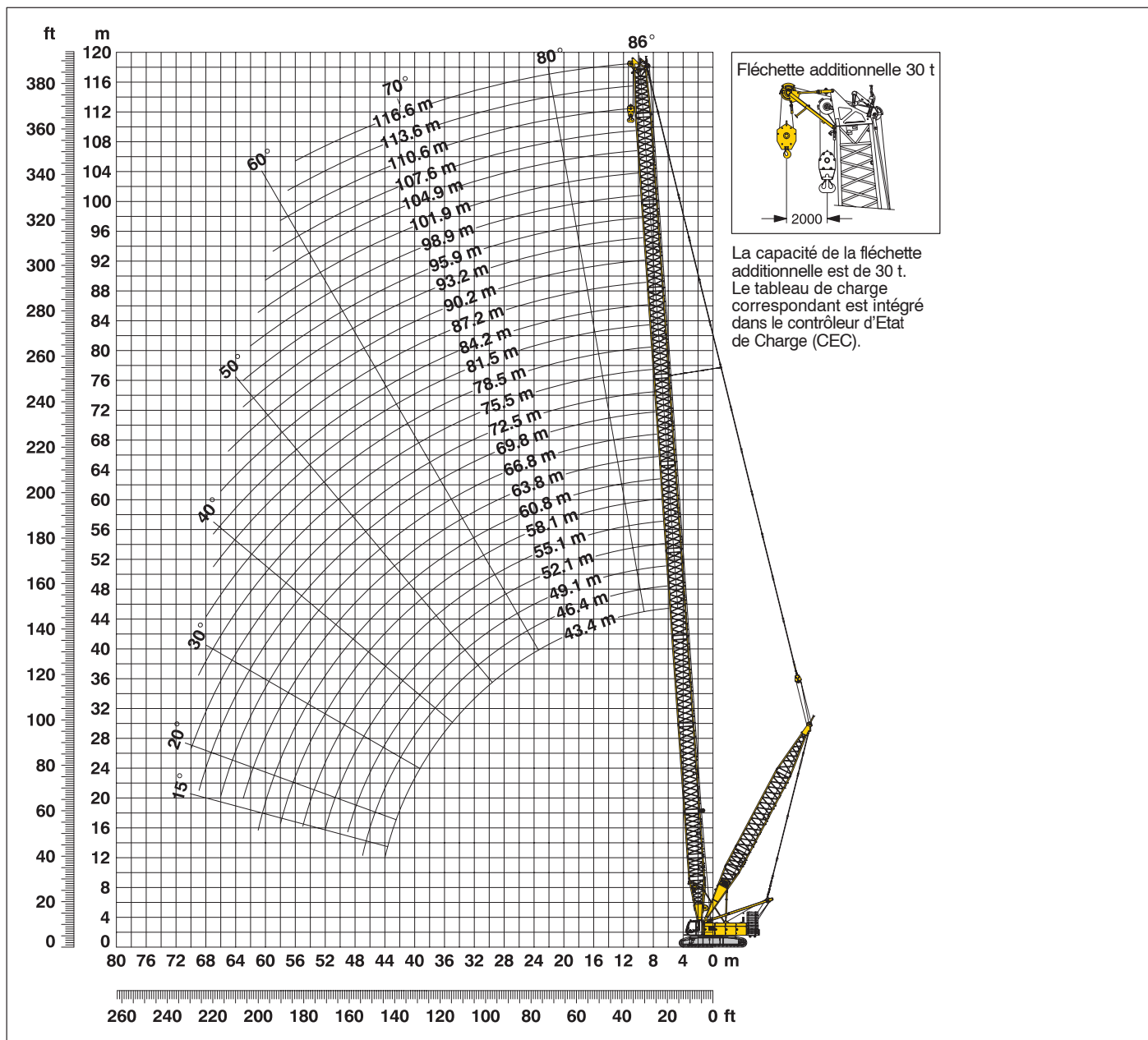
Largeur	mm	2715
Poids	kg	6640

Plaque de contrepoids (chariot)

Largeur	mm	1800
Poids	kg	7340

Flèche principale (No. 2220.xx) 86° - 15°

Contrepoids tourelle de 85.5 t et contrepoids central de 36 t



Assemblage de la flèche (tableau 1 - No. 2220.xx)

Assemblage de la flèche pour une longueur de 43.4 m à 116.6 m

	Longueur	Nombre d'éléments de flèche																									
		1	1	1	1	1	1	1	1	1	1	1	1	1	1	1	1	1	1	1	1	1	1	1	1		
Pied de flèche	7.0 m	1	1	1	1	1	1	1	1	1	1	1	1	1	1	1	1	1	1	1	1	1	1	1	1		
	3.0 m		1		1		1		1		1		1		1		1		1		1		1		1		
Éléments intermédiaires	6.0 m	1	1			1	1			1	1			1	1			1	1			1	1		1		
	11.7 m	2	2	3	3	3	3	4	4	4	4	5	5	5	5	6	6	6	6	7	7	7	7	8	8		
Tête de flèche	7.0 m	1	1	1	1	1	1	1	1	1	1	1	1	1	1	1	1	1	1	1	1	1	1	1	1		
Longueur de flèche (m)		43.4	46.4	49.1	52.1	55.1	58.1	60.8	63.8	66.8	69.8	72.5	75.5	78.5	81.5	84.2	87.2	90.2	93.2	95.9	98.9	101.9	104.9	107.6	110.6	113.6	116.6

Forces de levage – flèche principale (No. 2220.xx)

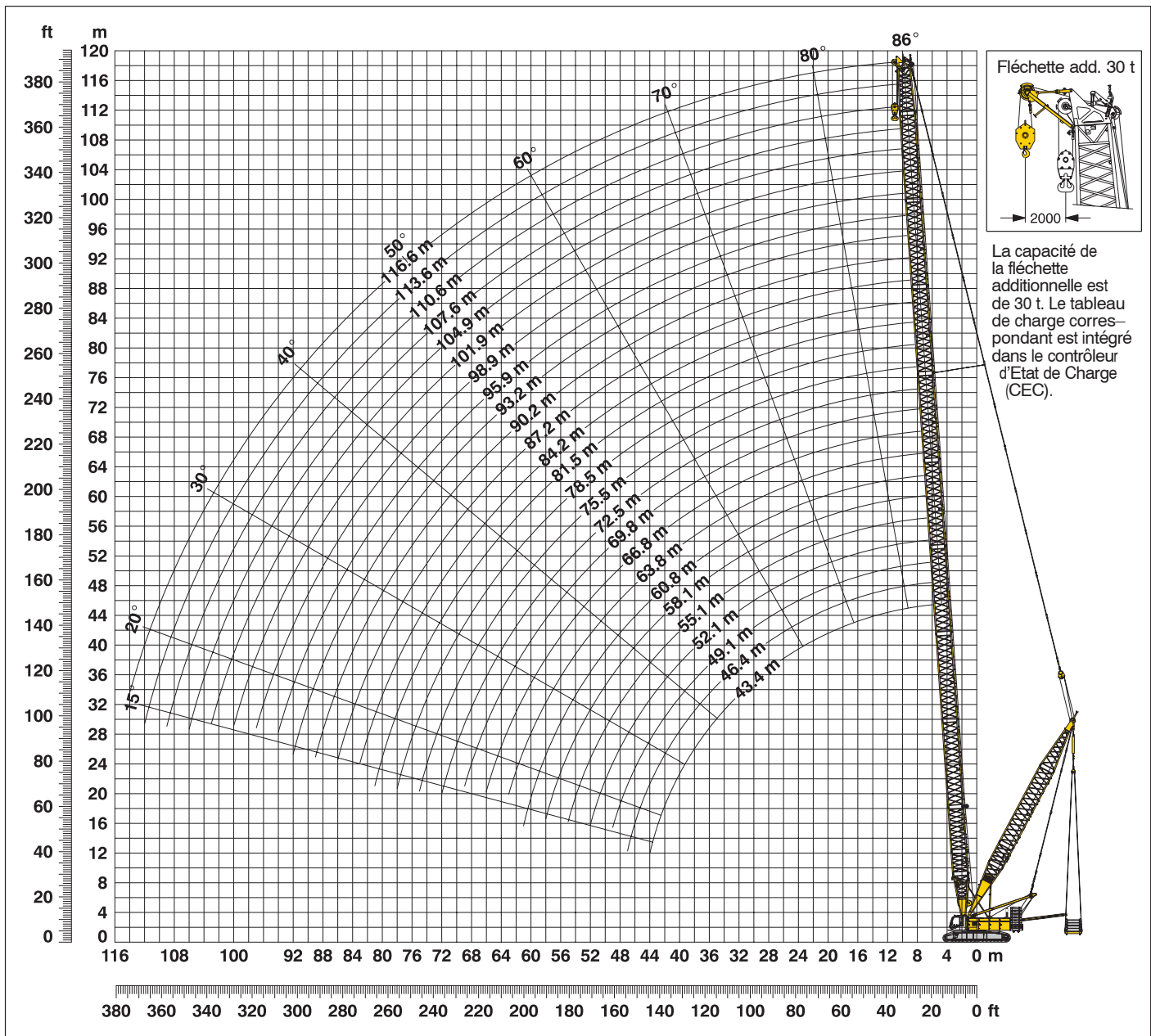
Forces de levage en tonnes pour longueurs de flèche principale de 43.4 m à 116.6 m – avec treuils 150 kN
Contrepoids tourelle de 85.5 t et contrepoids central de 36.0 t

Portée (m)	Longueur de flèche (m)											Portée (m)	
	43.4	52.1	63.8	72.5	78.5	84.2	90.2	95.9	98.9	104.9	110.6		116.6
5.9	193.7												5.9
6	190.0												6
7	152.6	152.7											7
8	127.0	127.0	107.9	84.1									8
9	108.2	108.1	106.6	83.6	72.1	58.5							9
10	94.1	93.9	93.3	82.2	71.4	58.4	50.2	38.8	36.1				10
12	74.2	74.1	73.4	72.8	70.1	58.3	48.7	38.2	35.6	30.8	25.7	21.8	12
14	60.2	59.9	59.7	59.2	58.7	56.8	47.4	37.3	34.7	29.9	25.0	21.3	14
16	50.6	50.2	49.5	48.8	48.3	47.9	46.2	36.5	33.9	29.2	24.3	20.7	16
18	47.8	43.1	42.3	41.7	41.1	40.7	40.2	35.8	33.3	28.8	23.7	20.2	18
20	41.7	37.0	36.2	35.6	35.0	34.6	34.0	33.6	32.7	28.5	23.2	19.7	20
22	36.4	36.0	31.4	30.7	30.2	30.1	29.8	29.3	29.0	28.2	22.7	19.3	22
24	32.0	31.7	27.9	27.3	26.7	26.2	25.7	25.2	24.9	24.3	22.3	18.9	24
26	28.8	28.5	27.8	23.9	23.3	22.9	22.3	21.8	21.5	20.9	20.4	18.7	26
28	25.7	25.4	24.7	24.1	20.5	20.0	19.4	18.9	18.6	18.0	17.6	17.0	28
30	23.0	22.7	22.0	21.4	20.8	17.6	17.0	16.5	16.2	15.6	15.1	15.1	30
32	20.7	20.3	19.6	19.0	18.5	18.1	15.1	15.1	14.9	14.2	13.7	13.1	32
34	18.6	18.3	17.6	17.0	16.5	16.1	15.5	13.2	12.9	12.3	11.8	11.2	34
36	16.8	16.5	15.8	15.2	15.1	14.9	14.4	13.9	11.2	10.6	10.1	9.4	36
38	15.2	15.1	14.8	14.2	13.7	13.2	12.7	12.2	11.9	9.0	8.5	7.9	38
40	14.2	13.9	13.3	12.7	12.2	11.7	11.2	10.7	10.4	9.8	7.2	6.6	40
42	12.8	12.6	11.9	11.3	10.8	10.4	9.8	9.4	9.1	8.5	8.0	5.4	42
44	11.4	11.3	10.7	10.1	9.6	9.2	8.6	8.2	7.9	7.3	6.8	6.2	44
46		10.2	9.6	9.0	8.5	8.1	7.5	7.1	6.8	6.2	5.7	5.1	46
50		8.2	7.7	7.1	6.6	6.2	5.6	5.2	4.9	4.3	3.8	3.2	50
55			5.6	5.1	4.6	4.2	3.7	3.2	2.9	2.3			55
60			3.9	3.4	3.0	2.6	2.0						60
65				2.0									65

Les forces de levage indiquées ci-dessus ne sont qu'à titre indicatif. Pour votre levage actuel, les forces de levage sont à relever sur les tableaux de charge livrés avec la documentation propre à la machine.

Flèche principale (No. 2220.xx) **86° - 15°**

Contrepoids tourelle de 85.5 t, contrepoids central de 36 t et contrepoids suspendu max. de 120 t pour une portée de 13 m



Assemblage de la flèche (tableau 1 - No. 2220.xx)

Assemblage de la flèche pour une longueur de 43.4 m à 116.6 m

Pied de flèche	Longueur	Nombre d'éléments de flèche																						
		1	1	1	1	1	1	1	1	1	1	1	1	1	1	1	1	1	1	1	1	1	1	
Eléments intermédiaires	7.0 m	1	1	1	1	1	1	1	1	1	1	1	1	1	1	1	1	1	1	1	1	1	1	
	3.0 m		1		1		1		1		1		1		1		1		1		1		1	
Tête de flèche	6.0 m	1	1			1	1			1	1			1	1			1	1			1	1	
	11.7 m	2	2	3	3	3	4	4	4	4	5	5	5	5	6	6	6	6	7	7	7	7	8	
Longueur de flèche (m)	7.0 m	1	1	1	1	1	1	1	1	1	1	1	1	1	1	1	1	1	1	1	1	1	1	
		43.4	46.4	49.1	52.1	55.1	58.1	60.8	63.8	66.8	69.8	72.5	75.5	78.5	81.5	84.2	87.2	90.2	93.2	95.9	98.9	101.9	104.9	
																								107.6
																								110.6
																								113.6
																								116.6

Forces de levage - flèche principale (No. 2220.xx)

Contrepoids tourelle de 85.5 t et contrepoids central de 36 t

Flèche principale 43.4 m

Portée (m)	Contrepoids suspendu pour une portée de 13 m				
	0	50	75	90	120
	t	t	t	t	t
5.9	193.7	200.3			
6	190.0	200.3			
7	152.6	199.4			
8	127.0	197.5	197.5		
9	108.2	191.8	194.5	194.7	
10	94.1	167.7	191.3	191.3	
12	74.2	133.2	162.9	180.8	182.9
14	60.2	110.1	134.9	149.8	176.1
16	50.6	93.4	114.9	127.6	153.2
18	47.8	85.6	104.1	115.5	137.9
20	41.7	74.9	91.6	101.8	121.7
22	36.4	66.6	81.6	90.6	108.7
24	32.0	59.7	73.5	81.6	98.1
26	28.8	53.9	66.4	74.1	89.0
28	25.7	48.9	60.5	67.5	81.5
30	23.0	44.8	55.5	61.9	74.5
32	20.7	41.0	51.1	57.2	68.1
34	18.6	37.7	47.1	52.9	62.3
36	16.8	34.8	43.9	49.1	57.3
38	15.2	32.2	40.7	45.7	52.6
40	14.2	30.0	37.9	42.8	48.2
42	12.8	27.9	35.4	39.3	44.1

Flèche principale 52.1 m

Portée (m)	Contrepoids suspendu pour une portée de 13 m				
	0	50	75	90	120
	t	t	t	t	t
7	152.7	153.0			
8	127.0	151.6			
9	108.1	150.2			
10	93.9	147.5	147.5		
12	74.1	132.9	141.2	141.2	
14	59.9	109.8	134.5	137.1	
16	50.2	93.0	114.5	127.2	131.8
18	43.1	80.4	99.2	110.4	126.7
20	37.0	70.6	87.3	97.2	117.1
22	36.0	66.2	81.3	90.2	108.4
24	31.7	59.5	73.1	81.2	97.7
26	28.5	53.5	66.1	73.8	88.6
28	25.4	48.5	60.1	67.2	81.1
30	22.7	44.5	55.2	61.6	74.5
32	20.3	40.7	50.7	56.9	69.0
34	18.3	37.4	46.8	52.6	63.9
36	16.5	34.5	43.6	48.8	59.6
38	15.1	31.9	40.5	45.4	55.6
40	13.9	29.8	37.7	42.5	52.1
42	12.6	27.7	35.2	39.8	48.3
44	11.3	25.7	32.9	37.3	44.9
46	10.2	24.0	30.8	35.0	41.6
48	9.2	22.3	29.1	32.9	38.5
50	8.2	20.8	27.3	31.0	35.6

Flèche principale 63.8 m

Portée (m)	Contrepoids suspendu pour une portée de 13 m				
	0	50	75	90	120
	t	t	t	t	t
8	107.9				
9	106.6	106.6			
10	93.3	105.5			
12	73.4	100.5			
14	59.7	97.9	97.9		
16	49.5	92.2	94.8	94.8	
18	42.3	79.6	90.8	90.8	
20	36.2	69.8	85.6	85.6	
22	31.4	61.6	76.7	84.8	85.2
24	27.9	55.2	68.9	77.0	82.9
26	27.8	52.8	65.4	73.1	81.3
28	24.7	47.8	59.7	66.5	79.8
30	22.0	43.8	54.5	60.9	74.0
32	19.6	40.0	50.0	56.2	68.2
34	17.6	36.7	46.1	51.9	63.2
36	15.8	33.8	42.9	48.1	58.9
38	14.8	31.2	39.8	45.0	55.0
40	13.3	29.2	37.0	41.9	51.4
42	11.9	27.1	34.5	39.1	48.2
44	10.7	25.1	32.3	36.7	45.3
46	9.6	23.4	30.2	34.4	42.8
50	7.7	20.3	26.8	30.4	38.1
55	5.6	17.1	22.9	26.4	33.0
60	3.9	14.7	19.7	22.9	27.8

Flèche principale 72.5 m

Portée (m)	Contrepoids suspendu pour une portée de 13 m				
	0	50	75	90	120
	t	t	t	t	t
8	83.3				
10	81.7				
12	72.8	79.7			
14	59.2	76.8			
16	48.8	74.6	74.6		
18	41.7	71.6	71.6		
20	35.6	68.9	68.9	68.9	
22	30.7	61.0	66.7	66.7	
24	27.3	54.6	65.0	65.0	
26	23.9	49.0	61.5	63.7	
28	24.1	47.2	59.1	62.6	
30	21.4	43.2	53.9	60.3	61.6
32	19.0	39.4	49.4	55.6	60.7
34	17.0	36.1	45.5	51.3	59.9
36	15.2	33.2	42.3	47.5	58.4
38	14.2	30.6	39.2	44.4	54.4
40	12.7	28.6	36.4	41.3	50.8
44	10.1	24.6	31.7	36.1	44.9
46	9.0	22.8	29.9	33.8	42.2
50	7.1	19.8	26.2	30.1	37.6
55	5.1	16.6	22.4	25.9	32.7
60	3.4	14.2	19.3	22.5	28.8
65	2.0	11.9	16.6	19.5	25.2
70		9.9	14.5	17.0	21.1

Forces de levage - flèche principale (No. 2220.xx)

Contrepoids tourelle de 85.5 t et contrepoids central de 36 t

Flèche principale 78.5 m

Portée (m)	Contrepoids suspendu pour une portée de 13 m				
	0	50	75	90	120
	t	t	t	t	t
10	70.5				
12	69.4	69.4			
14	58.7	66.8			
16	48.3	64.6			
18	41.1	62.7	63.3		
20	35.0	60.3	60.3		
22	30.2	56.4	56.4		
24	26.7	54.0	55.3	55.3	
26	23.3	48.4	54.4	54.4	
28	20.5	44.0	53.3	53.3	
30	20.8	42.7	52.2	52.2	
32	18.5	38.9	48.9	51.3	
34	16.5	35.6	45.0	50.5	50.5
36	15.1	32.7	41.8	47.0	49.8
38	13.7	30.1	38.7	43.9	49.2
40	12.2	28.1	35.9	40.8	48.9
44	9.6	24.1	31.2	35.6	44.4
46	8.5	22.3	29.4	33.3	41.7
50	6.6	19.3	25.7	29.6	37.1
55	4.6	16.1	21.9	25.4	32.2
60	3.0	13.8	18.8	22.0	28.4
65		11.5	16.1	19.1	24.9
70		9.5	14.1	16.6	22.0
75		7.8	12.0	14.6	18.6

Flèche principale 82.2 m

Portée (m)	Contrepoids suspendu pour une portée de 13 m				
	0	50	75	90	120
	t	t	t	t	t
10	57.1				
12	57.4				
14	56.0	56.0			
16	47.9	54.0			
18	40.7	52.6			
20	34.6	50.9			
22	30.1	49.1	49.1		
24	26.2	47.7	47.7		
26	22.9	46.4	46.4	47.1	
28	20.0	43.6	45.4	45.4	
30	17.6	39.5	43.4	43.4	
34	16.1	35.2	41.6	41.6	
36	14.9	32.3	40.8	40.8	
38	13.2	30.0	38.3	40.1	42.1
40	11.7	27.7	35.5	39.5	39.5
44	9.2	23.6	30.8	35.2	38.9
46	8.1	21.9	29.0	32.9	38.6
50	6.2	18.9	25.3	29.2	36.7
55	4.2	15.7	21.5	25.0	31.8
60	2.6	13.4	18.4	21.6	28.0
65		11.1	15.8	18.7	24.6
70		9.1	13.7	16.2	21.6
75		7.4	11.7	14.3	19.1
80		5.9	9.9	12.3	16.3

Flèche principale 90.2 m

Portée (m)	Contrepoids suspendu pour une portée de 13 m				
	0	50	75	90	120
	t	t	t	t	t
10	50.2				
14	47.4				
16	46.2	46.2			
18	40.2	45.2			
20	34.0	43.5			
22	29.8	43.0			
24	25.7	42.5	42.5		
26	22.3	42.2	42.2		
28	19.4	41.8	41.8	41.8	
30	17.0	38.9	41.6	41.6	
34	15.5	34.6	41.5	41.5	
36	14.4	31.7	40.8	41.5	
38	12.7	29.5	37.7	41.4	42.1
40	11.2	27.1	35.0	39.8	41.4
44	8.6	23.1	30.2	34.6	41.4
46	7.5	21.4	28.4	32.4	40.8
50	5.6	18.3	24.8	28.7	36.1
55	3.7	15.2	21.0	24.5	31.3
60	2.0	12.9	17.9	21.1	27.5
65		10.6	15.2	18.2	24.1
70		8.6	13.2	15.7	21.1
75		7.0	11.2	13.8	18.6
80		5.5	9.5	11.8	16.4
85		4.2	7.9	10.1	14.4

Flèche principale 95.9 m

Portée (m)	Contrepoids suspendu pour une portée de 13 m				
	0	50	75	90	120
	t	t	t	t	t
10	38.7				
14	37.1				
16	36.3				
18	35.6				
20	33.6	35.1			
24	25.2	34.7			
26	21.8	34.7			
28	18.9	34.7	34.7		
30	16.5	34.7	34.7		
32	15.1	34.6	34.6	34.6	
34	13.2	31.7	34.6	34.6	
36	13.9	31.3	34.6	34.6	
38	12.2	29.0	34.6	34.6	
40	10.7	26.7	34.5	34.6	
44	8.2	22.6	30.0	34.2	34.5
50	5.2	17.9	24.3	28.2	34.4
55	3.2	15.1	20.6	24.1	30.9
60		12.4	17.4	20.6	27.0
65		10.2	15.1	17.7	23.6
70		8.2	12.8	15.3	20.7
75		6.5	10.8	13.4	18.2
80		5.1	9.1	11.5	16.0
85		3.8	7.5	9.7	14.2
90		2.6	6.1	8.2	12.4

Forces de levage - flèche principale (No. 2220.xx)

Contrepoids tourelle de 85.5 t et contrepoids central de 36 t

Flèche principale 98.9 m

Portée (m)	Contrepoids suspendu pour une portée de 13 m				
	0	50	75	90	120
	t	t	t	t	t
10	36.1				
14	34.7				
16	33.9				
20	32.7	32.7			
24	24.9	32.1			
26	21.5	32.1			
28	18.6	32.1	32.1		
30	16.2	32.1	32.1		
34	12.9	31.4	32.0	32.0	
36	11.2	29.0	32.0	32.0	
38	11.9	28.7	32.0	32.0	
40	10.4	26.4	32.0	32.0	
44	7.9	22.3	29.7	32.0	
46	6.8	20.6	27.7	31.6	31.9
50	4.9	17.6	24.0	27.9	31.9
55	2.9	14.8	20.3	23.8	30.6
60		12.1	17.2	20.3	26.7
65		9.9	14.9	17.5	23.3
70		7.9	12.5	15.1	20.4
75		6.3	10.5	13.1	17.9
80		4.8	8.8	11.2	15.7
85		3.5	7.2	9.5	14.0
90		2.3	5.9	8.0	12.2
95			4.6	6.6	10.3

Flèche principale 104.9 m

Portée (m)	Contrepoids suspendu pour une portée de 13 m				
	0	50	75	90	120
	t	t	t	t	t
12	30.8				
16	29.2				
20	28.5				
22	28.2	28.2			
24	24.3	28.0			
26	20.9	27.9			
28	18.0	27.8			
30	15.6	27.7	27.7		
34	12.3	27.6	27.6		
36	10.6	27.5	27.5	27.5	
40	9.8	25.8	27.5	27.5	
44	7.3	21.8	27.5	27.5	
48	5.2	18.4	25.2	27.4	27.4
50	4.3	17.0	23.5	27.3	27.4
55	2.3	14.3	19.7	23.2	27.3
60		11.6	16.6	19.8	26.2
65		9.3	14.3	16.9	22.8
70		7.4	12.0	14.7	19.9
75		5.7	10.0	12.6	17.4
80		4.2	8.2	10.6	15.2
85		3.0	6.7	9.0	13.4
90			5.3	7.5	11.7
95			4.1	6.1	10.1
100			3.0	4.9	8.6

Flèche principale 110.6 m

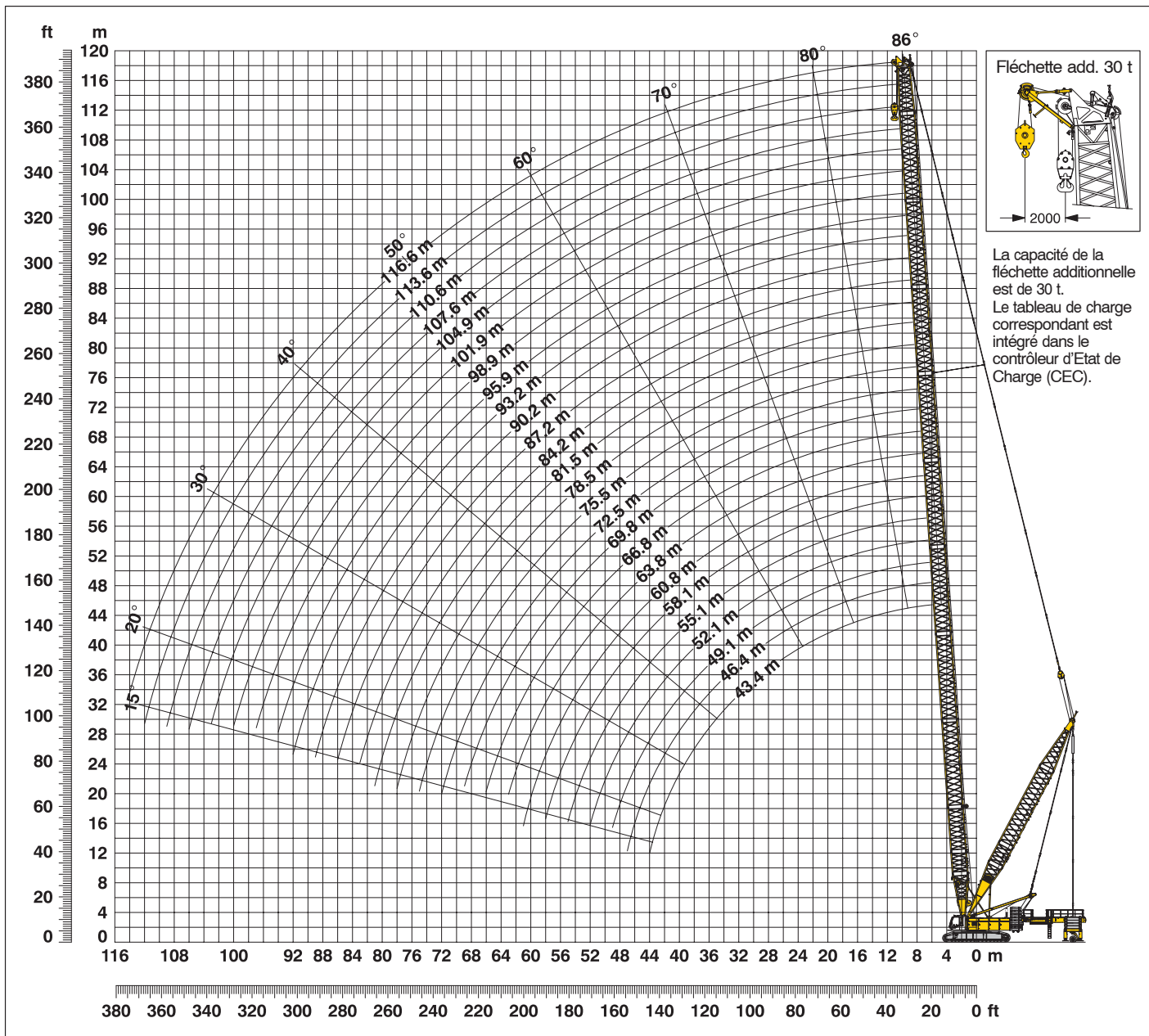
Portée (m)	Contrepoids suspendu pour une portée de 13 m				
	0	50	75	90	120
	t	t	t	t	t
12	25.5				
16	24.1				
20	23.1				
22	22.6				
24	22.3	22.3			
26	20.4	22.2			
30	15.1	22.1			
32	13.7	22.1			
34	11.8	22.1	22.1		
36	10.1	22.1	22.1		
40	7.2	22.1	22.1	22.1	
42	8.0	22.0	22.0	22.0	
44	6.8	21.3	22.0	22.0	
46	5.7	19.6	22.0	22.0	
50	3.8	16.5	22.0	22.0	
55		13.8	19.2	21.9	21.9
60		11.1	16.1	19.3	21.9
70		6.9	11.5	14.3	19.4
80		3.8	7.8	10.2	14.8
85		2.5	6.3	8.5	12.8
90			4.9	7.0	11.2
95			3.7	5.7	9.7
100			2.6	4.5	8.3
105				3.4	6.9

Flèche principale 116.6m

Portée (m)	Contrepoids suspendu pour une portée de 13 m				
	0	50	75	90	120
	t	t	t	t	t
12	21.8				
16	20.7				
20	19.7				
24	18.9				
26	18.7	18.7			
30	15.1	18.6			
32	13.1	18.6			
34	11.2	18.6			
36	9.4	18.6	18.6		
38	7.9	18.6	18.6		
40	6.6	18.6	18.6		
42	5.4	18.6	18.6	18.6	
44	6.2	18.5	18.5	18.5	
46	5.1	18.5	18.5	18.5	
48	4.1	17.4	18.5	18.5	
50	3.2	15.9	18.5	18.5	
60		10.5	15.5	18.4	18.4
70		6.3	10.9	13.7	18.2
80		3.2	7.2	9.6	11.7
90			4.3	6.5	7.9
95			3.1	5.1	6.6
100			2.0	3.9	5.4
105				2.8	4.5
110					3.8

Flèche principale (No. 2220.xx) **86° - 15°**

Contrepoids tourelle de 85.5 t, contrepoids central de 36 t et chariot de contrepoids de 120 t pour une portée de 11.4 m - 15 m



Assemblage de la flèche (tableau 1 - No. 2220.xx)

Assemblage de la flèche pour une longueur de 43.4 m à 116.6 m

	Longueur	Nombre d'éléments de flèche																									
		1	1	1	1	1	1	1	1	1	1	1	1	1	1	1	1	1	1	1	1	1	1				
Pied de flèche	7.0 m	1	1	1	1	1	1	1	1	1	1	1	1	1	1	1	1	1	1	1	1	1	1				
	3.0 m		1		1		1		1		1		1		1		1		1		1		1				
Éléments intermédiaires	6.0 m	1	1			1	1			1	1			1	1			1	1			1	1				
	11.7 m	2	2	3	3	3	4	4	4	4	5	5	5	5	6	6	6	6	7	7	7	7	8				
Tête de flèche	7.0 m	1	1	1	1	1	1	1	1	1	1	1	1	1	1	1	1	1	1	1	1	1	1				
Longueur de flèche (m)		43.4	46.4	49.1	52.1	55.1	58.1	60.8	63.8	66.8	69.8	72.5	75.5	78.5	81.5	84.2	87.2	90.2	93.2	95.9	98.9	101.9	104.9	107.6	110.6	113.6	116.6

Forces de levage – flèche principale (No. 2220.xx)

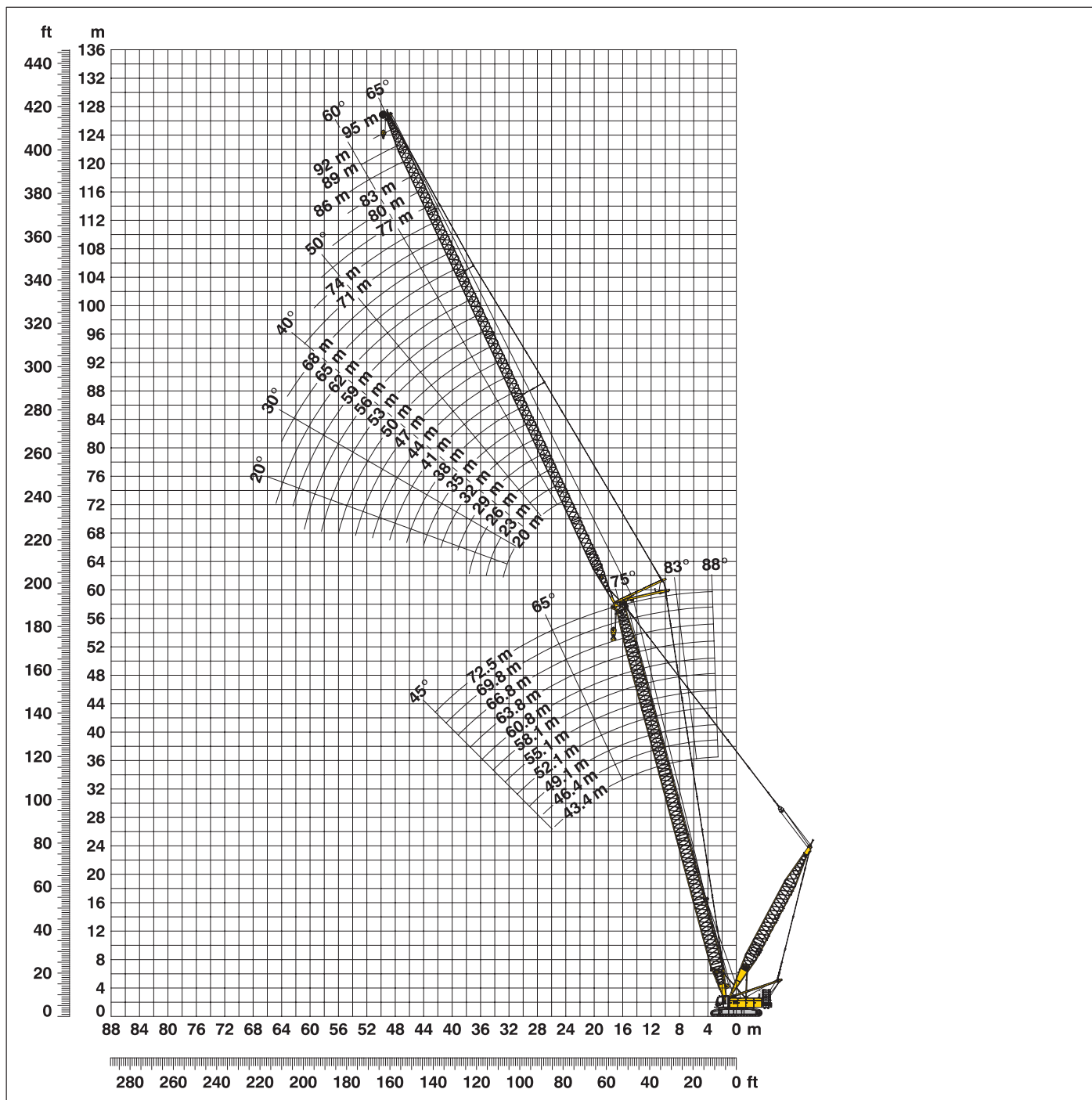
Chariot de contrepoids pour une portée de 15 m

Forces de levage en tonnes pour longueurs de flèche principale de 43.4 m à 116.6 m – avec treuils 150 kN
Contrepoids tourelle de 85.5 t, contrepoids central de 36.0 t et chariot de contrepoids de 120 t

Portée	Longueur de flèche (m)												Portée
	43.4	52.1	63.8	72.5	78.5	84.2	90.2	95.9	98.9	104.9	110.6	116.6	
(m)	t	t	t	t	t	t	t	t	t	t	t	t	(m)
5.9	200.3												5.9
6	200.3												6
7	199.4	153.0											7
8	197.5	151.6	107.9	83.3									8
9	194.5	150.2	106.6	82.9	71.2	57.1							9
10	191.3	147.5	105.5	81.7	70.5	57.1	50.2	38.7	36.1				10
12	182.9	141.2	100.5	79.7	69.4	57.4	48.7	38.0	35.6	30.8	25.5	21.8	12
14	176.1	137.1	97.9	76.8	66.8	56.0	47.4	37.1	34.7	29.5	24.8	21.3	14
16	166.6	131.8	94.8	74.6	64.6	54.0	46.2	36.3	33.9	29.2	24.1	20.7	16
18	149.7	126.7	90.8	71.6	62.7	52.6	45.2	35.6	33.3	28.8	23.6	20.2	18
20	132.2	122.8	85.6	68.9	60.3	50.9	43.5	35.1	32.7	28.5	23.1	19.7	20
22	118.1	117.7	84.8	66.7	56.4	49.1	43.0	34.7	32.2	28.2	22.6	19.3	22
24	106.6	106.2	82.9	65.0	55.3	47.7	42.5	34.7	32.1	28.0	22.3	18.9	24
26	97.0	96.6	81.3	63.7	54.4	46.4	42.2	34.7	32.1	27.9	22.2	18.7	26
28	88.7	88.5	79.8	62.6	53.3	45.4	41.8	34.7	32.1	27.8	22.2	18.7	28
30	81.7	81.4	78.6	61.6	52.2	43.4	41.6	34.7	32.1	27.7	22.1	18.6	30
32	75.5	75.2	74.5	60.7	51.3	42.4	41.5	34.6	32.1	27.6	22.1	18.6	32
34	70.0	69.9	69.2	59.9	50.5	41.6	41.5	34.6	32.0	27.6	22.1	18.6	34
36	64.3	65.1	64.4	58.9	49.8	40.8	41.5	34.6	32.0	27.5	22.1	18.6	36
38	59.2	60.8	60.1	58.8	49.2	40.1	41.4	34.6	32.0	27.5	22.1	18.6	38
40	54.4	57.1	56.5	55.9	48.9	39.5	41.4	34.6	32.0	27.5	22.1	18.6	40
42	49.8	53.7	53.0	52.4	48.7	39.2	41.4	34.5	32.0	27.5	22.0	18.6	42
44	15.1	50.5	49.9	49.3	48.5	38.9	41.4	34.5	32.0	27.5	22.0	18.5	44
46		47.1	47.0	46.5	46.0	38.6	41.4	34.5	31.9	27.4	22.0	18.5	46
48		43.8	44.6	44.0	43.5	38.4	41.3	34.5	31.9	27.4	22.0	18.5	48
50		40.5	42.1	41.6	41.1	38.1	40.2	34.4	31.9	27.4	22.0	18.5	50
55			36.9	36.4	35.9	35.5	35.0	34.4	31.8	27.3	21.9	18.4	55
60			31.9	32.0	31.6	31.2	30.6	30.2	30.1	27.3	21.9	18.4	60
65				28.4	28.0	27.6	27.1	26.7	26.4	25.9	21.8	18.3	65
70				24.6	24.8	24.5	24.0	23.6	23.3	22.7	21.3	18.2	70
75					21.9	21.7	21.3	20.8	20.6	20.0	19.4	17.1	75
80						19.3	18.9	18.5	18.2	17.7	17.2	11.7	80
85							16.7	16.4	16.1	15.6	12.8	9.8	85
90								14.6	14.4	12.8	11.2	7.9	90
95									12.7	11.7	9.8	6.6	95
100										10.6	8.6	5.4	100
105											7.8	4.5	105
110												3.8	110

Les forces de levage indiquées ci-dessus ne sont qu'à titre indicatif. Pour votre levage actuel, les forces de levage sont à relever sur les tableaux de charge livrés avec la documentation propre à la machine.

Volée variable (No. 1916.xx) **78° - 15°**
Flèche principale 88° - 45°



Assemblage de la flèche princ. pour une longueur de 43.4 m à 72.5 m – v. tab. 1, p. 10
Configuration avec volée variable (20 m - 95 m)

	Longueur	Nombre d'éléments de volée																									
		1	1	1	1	1	1	1	1	1	1	1	1	1	1	1	1	1	1	1							
Pied de volée	7.0 m	1	1	1	1	1	1	1	1	1	1	1	1	1	1	1	1	1	1	1							
	3.0 m		1		1		1		1		1		1		1		1		1								
Éléments intermédiaires	6.0 m	1	1		1	1		1	1		1	1		1	1		1	1		1							
	12.0 m			1	1	1	1	2	2	2	2	3	3	3	3	4	4	4	4	5	5	5	5	6	6	6	6
Tête de volée	7.0 m	1	1	1	1	1	1	1	1	1	1	1	1	1	1	1	1	1	1	1	1	1	1	1	1	1	
Longueur de volée (m)		20	23	26	29	32	35	38	41	44	47	50	53	56	59	62	65	68	71	74	77	80	83	86	89	92	95

Forces de levage - volée variable (No. 1916.xx)

Flèche principale 88°

Flèche principale 43.4 m

Portée (m)	Longueur de volée (m)							
	20	29	41	53	62	71	83	95
8.8	66.2							
11	64.0	49.3						
12	62.0	48.8						
14	56.0	46.3	32.3					
16	50.2	42.5	30.5	20.7				
18	43.3	39.5	27.9	20.0	16.0			
20	38.1	35.9	26.2	19.1	15.5	10.9		
22	33.7	32.0	24.7	18.3	14.2	10.5	8.2	
26		26.3	22.1	17.2	13.3	9.8	6.9	4.7
32		20.7	19.0	15.7	12.4	9.2	6.4	4.3
40			15.3	13.7	11.4	8.5	5.9	3.9
44			13.5	12.9	11.0	8.2	5.6	3.7
48				12.0	10.4	7.9	5.4	3.5
55				9.7	9.2	7.3	4.9	3.1
60					8.5	6.8	4.6	2.8
70						5.8	4.1	2.3
75							3.8	2.1

Flèche principale 49.1 m

Portée (m)	Longueur de volée (m)							
	20	29	41	53	62	71	83	95
9	57.3							
11	57.2	43.9						
14	51.9	42.3	30.3					
16	46.4	40.2	28.1	19.6				
18	40.6	37.4	26.5	19.0	15.2			
20	35.9	34.0	25.0	18.2	14.0	10.3		
24	15.1	26.8	22.3	16.8	13.1	9.7	6.8	
26		24.7	21.3	16.4	12.7	9.4	6.6	4.5
30		21.1	19.1	15.6	12.1	9.0	6.3	4.3
32		19.8	18.1	14.4	11.9	8.8	6.2	4.1
40			14.6	12.9	11.0	8.2	5.7	3.7
44			12.4	12.0	10.5	8.0	5.4	3.6
48				11.0	9.9	7.7	5.2	3.4
55				9.6	8.5	7.1	4.8	3.0
60					7.5	6.5	4.5	2.7
70						5.4	4.0	2.2
80							3.3	

Flèche principale 55.1 m

Portée (m)	Longueur de volée (m)							
	20	29	41	53	62	71	83	95
9.2	52.2							
12	52.0	40.2						
14	48.5	39.3	27.9					
17	40.2	36.4	26.1	18.5				
18	38.2	35.0	25.4	18.2	14.5			
20	34.1	32.0	24.1	17.5	13.4	10.9		
24	26.5	25.5	21.6	16.2	12.6	9.3	6.6	
26		23.6	20.5	15.8	12.2	9.1	6.4	4.3
32		19.1	17.3	14.0	11.4	8.5	6.0	4.0
40			14.6	12.7	10.7	8.0	5.5	3.6
44			13.0	11.6	10.3	7.7	5.3	3.4
48				10.4	9.6	7.5	5.1	3.3
55				8.5	8.0	6.7	4.7	2.9
60					7.2	6.0	4.4	2.7
70						4.6	3.8	2.2
85							2.7	

Flèche principale 60.8 m

Portée (m)	Longueur de volée (m)							
	20	29	41	53	62	71	83	95
9.4	46.6							
12	46.2	35.8						
14	43.3	35.0	25.3					
17	37.1	32.6	24.1	17.3				
19	33.0	30.3	23.0	16.7	12.7			
20	31.2	27.7	22.5	16.4	12.5	10.3		
24	25.5	23.2	20.3	15.3	11.7	8.7	6.2	
26		21.7	19.3	14.3	11.4	8.5	6.1	4.1
32		17.7	16.0	13.3	10.7	8.0	5.7	3.8
36			14.0	12.5	10.2	7.8	5.5	3.6
44			12.0	10.7	8.8	7.3	5.0	3.3
48				9.6	8.3	7.1	4.8	3.1
55				7.6	7.3	6.4	4.5	2.8
65					4.5	5.0	3.9	2.3
70						4.5	3.5	2.1
85							2.3	

Flèche principale 66.8 m

Portée (m)	Longueur de volée (m)							
	20	29	41	53	62	71	83	95
9.7	42.1							
12	41.3	32.6						
14	39.8	31.8	23.4					
17	35.1	28.9	22.4	16.3				
19	31.5	27.4	21.5	15.8	11.9			
22	26.5	24.2	20.1	14.4	11.4	8.6		
24	24.2	21.9	19.1	13.8	11.1	8.4	5.9	
26		20.5	18.1	13.3	10.8	8.2	5.8	3.8
32		17.1	15.1	12.0	10.4	7.8	5.5	3.6
36			13.9	11.3	10.1	7.5	5.2	3.4
44			11.2	9.7	8.6	7.0	4.8	3.1
48				8.6	7.9	6.7	4.6	3.0
55				7.0	6.5	5.9	4.3	2.7
65					5.2	4.6	3.6	2.2
70						4.2	3.2	
85							2.0	

Flèche principale 72.5 m

Portée (m)	Longueur de volée (m)							
	20	29	41	53	62	71	83	95
9.9	36.1							
12	35.6	28.4						
15	33.6	26.9	20.6					
17	30.9	25.7	20.0	14.1				
19	27.5	24.8	19.1	13.7	10.8			
22	24.0	22.1	17.9	13.1	10.4	8.0		
24	22.2	20.1	17.0	12.8	10.2	7.8	5.5	
26		19.0	16.2	12.4	10.0	7.6	5.4	3.5
32		15.8	13.8	11.0	9.5	7.3	5.1	3.3
36			12.7	10.1	9.1	7.0	4.9	3.2
44			10.7	8.3	7.6	6.3	4.5	2.9
48				7.5	7.0	6.0	4.3	2.7
55				6.2	5.8	5.2	4.0	2.5
65					4.8	4.0	3.2	2.0
70						3.5	2.8	
80							2.0	

Forces de levage en tonnes avec volée variable (No. 1916.xx), contrepoids tourelle de 85.5 t et contrepoids central de 36 t. Les forces de levage indiquées ci-dessus ne sont qu'à titre indicatif. Pour votre levage actuel, les forces de levage sont à relever sur les tableaux de charge livrés avec la documentation propre à la machine.

Forces de levage - volée variable (No. 1916.xx)

Flèche principale 83°

Flèche principale 43.4 m

Portée (m)	Longueur de volée (m)							
	20	29	41	53	62	71	83	95
14.3	60.6	t						
17	49.7	45.7						
22	36.8	36.4	27.0					
24	33.1	32.8	25.6	18.3				
26	30.1	30.1	24.5	18.0				
28		27.6	23.4	17.6	13.6			
30		25.4	22.5	17.2	13.3	9.7		
34		21.7	20.6	16.5	12.8	9.3	6.5	
36		20.1	19.7	16.1	12.5	9.2	6.4	
38			18.4	15.8	12.3	9.0	6.2	4.1
48			13.9	13.4	11.2	8.3	5.6	3.7
55				11.0	10.6	7.8	5.2	3.3
65					8.2	7.3	4.7	2.8
75						5.9	4.1	2.3
80							3.9	2.1
85							3.7	
90								

Flèche principale 49.1 m

Portée (m)	Longueur de volée (m)							
	20	29	41	53	62	71	83	95
15	56.1	t						
18	45.8	41.4						
22	36.3	35.9	26.1					
26	30.1	29.8	23.8	17.3				
28	27.4	27.2	22.8	17.0	13.0			
30		25.0	22.0	16.6	12.7	10.3		
34		21.4	20.3	16.0	12.3	9.0	6.2	
36		19.9	19.4	15.6	12.1	8.9	6.2	
38			18.1	15.3	11.9	8.7	6.0	4.0
46			14.4	13.6	11.1	8.2	5.6	3.6
48			13.7	13.2	10.9	8.1	5.5	3.6
55				10.8	10.4	7.7	5.1	3.3
60				9.5	9.1	7.5	4.8	3.0
65					8.0	7.2	4.6	2.7
75						5.8	4.1	2.3
80							3.8	2.0
85							3.6	

Flèche principale 55.1 m

Portée (m)	Longueur de volée (m)							
	20	29	41	53	62	71	83	95
15.8	50.0	t						
19	42.7	37.9						
22	35.7	35.3	24.8					
26	29.7	29.3	23.1	16.7				
28	27.0	26.7	22.3	16.4	13.3			
32		22.7	20.8	15.8	12.1	8.9		
36		19.5	19.0	15.3	11.7	8.6	6.0	
38			17.8	14.2	11.5	8.5	5.9	3.9
42			15.6	13.7	11.2	8.2	5.7	3.7
48			13.4	12.8	10.6	7.9	5.4	3.5
55				10.6	10.1	7.5	5.0	3.2
60				9.2	8.9	7.3	4.7	3.0
65					7.8	7.0	4.5	2.7
75						5.6	4.0	2.2
80							3.8	2.0
90							3.2	

Flèche principale 60.8 m

Portée (m)	Longueur de volée (m)							
	20	29	41	53	62	71	83	95
16.5	43.4	t						
20	39.4	33.5						
24	31.6	31.1	22.6					
28	26.6	26.2	21.3	15.7				
30		24.1	20.6	15.4	11.6			
32		22.2	19.9	14.3	11.4	8.4		
36		19.2	18.4	13.7	11.1	8.2	5.7	
38		17.8	17.4	13.5	10.9	8.1	5.6	
40			16.3	13.3	10.7	8.0	5.5	3.7
44			14.7	12.8	10.5	7.8	5.3	3.5
48			13.1	12.2	10.2	7.6	5.2	3.4
50			12.3	11.8	10.1	7.5	5.1	3.3
60				9.0	8.6	7.0	4.6	2.9
70					6.4	6.2	4.1	2.4
75						5.4	3.9	2.2
90							3.0	

Flèche principale 66.8 m

Portée (m)	Longueur de volée (m)							
	20	29	41	53	62	71	83	95
17.2	38.8	t						
20	38.5	30.4						
24	30.9	29.2	21.3					
28	26.0	25.6	20.3	14.1				
30	23.8	23.5	19.7	13.9	11.0			
34		20.1	18.5	13.4	10.7	8.0		
36		18.7	17.9	13.1	10.5	7.9	5.4	
38		17.4	16.9	12.9	10.4	7.8	5.4	
40			15.8	12.7	10.2	7.7	5.3	3.5
44			14.4	12.4	10.0	7.5	5.1	3.4
50			12.0	11.2	9.6	7.2	4.9	3.2
55				10.0	9.0	7.0	4.7	3.0
60				8.7	8.2	6.7	4.4	2.8
70					6.3	5.9	4.0	2.3
75						5.1	3.7	2.1
90							2.8	

Flèche principale 72.5 m

Portée (m)	Longueur de volée (m)							
	20	29	41	53	62	71	83	95
17.9	33.6	t						
22	32.7	26.1						
24	30.2	25.7	19.2					
28	25.4	23.6	18.7	13.0				
30	23.3	22.1	18.3	12.9				
32		21.0	17.8	12.7	10.0			
34		19.6	17.2	12.5	9.8	7.5		
38		17.0	16.0	12.0	9.6	7.4	5.1	
40			15.3	11.8	9.4	7.3	5.0	3.6
44			13.6	11.2	9.2	7.1	4.8	3.1
48			12.4	10.5	9.0	6.9	4.7	3.0
50			11.7	10.1	8.8	6.8	4.6	3.0
60				7.8	7.4	6.1	4.2	2.6
70					5.9	5.1	3.7	2.2
80						4.1	3.2	
90							2.6	

Forces de levage en tonnes avec volée variable (No. 1916.xx), contrepoids tourelle de 85.5 t et contrepoids central de 36 t. Les forces de levage indiquées ci-dessus ne sont qu'à titre indicatif. Pour votre levage actuel, les forces de levage sont à relever sur les tableaux de charge livrés avec la documentation propre à la machine.

Forces de levage - volée variable (No. 1916.xx)

Flèche principale 75°

Flèche principale 43.3 m

Portée (m)	Longueur de volée (m)							
	20	29	41	53	62	71	83	95
22.9	t	t	t	t	t	t	t	t
28	31.0							
32	24.7	24.2						
38	20.9	20.5	19.8					
42		16.5	15.8	15.1				
46		14.9	14.3	13.7	12.2			
48			12.7	12.0	11.5	8.6		
50			11.9	11.3	10.8	8.5		
55			11.2	10.6	10.2	8.3	5.6	
60				9.2	8.7	8.1	5.4	3.3
65				8.0	7.6	7.0	5.2	3.2
70				7.0	6.6	6.1	4.9	3.0
75					5.8	5.2	4.6	2.8
80						4.5	3.9	2.5
85						3.9	3.3	2.3
90							2.8	2.1
							2.3	

Flèche principale 49.1 m

Portée (m)	Longueur de volée (m)							
	20	29	41	53	62	71	83	95
24.4	t	t	t	t	t	t	t	t
30	28.2							
34	21.8	21.3						
40	18.6	18.2	17.5					
42		15.1	14.6	13.9				
44			13.7	13.0				
46			12.8	12.1	11.6			
48			12.1	11.4	10.9	9.2		
50			11.4	10.7	10.2	8.2		
55			10.7	10.1	9.6	8.1		
60				9.3	8.7	8.2	7.6	5.3
65				7.6	7.1	6.5	5.1	3.1
70				6.6	6.2	5.6	4.9	2.9
75					5.4	4.8	4.2	2.7
80					4.7	4.2	3.5	2.5
85						3.6	2.9	2.3
							2.4	

Flèche principale 55.1 m

Portée (m)	Longueur de volée (m)							
	20	29	41	53	62	71	83	95
26	t	t	t	t	t	t	t	t
30	24.9							
36	20.8	20.2						
40	16.4	16.0	15.3					
42		14.5	13.8	12.6				
44		13.5	12.9	12.1				
46		12.7	12.1	11.3	10.8			
48			11.3	10.6	10.1			
50			10.7	10.0	9.5	8.0		
55			10.0	9.4	8.9	8.0		
60			8.7	8.1	7.6	7.0	5.2	
65				7.0	6.5	5.9	5.0	3.1
70				6.1	5.6	5.1	4.4	2.9
75					4.9	4.3	3.7	2.7
80					4.2	3.7	3.0	2.3
85						3.1	2.5	
						2.6		

Flèche principale 60.8 m

Portée (m)	Longueur de volée (m)							
	20	29	41	53	62	71	83	95
27.4	t	t	t	t	t	t	t	t
32	22.1							
38	18.2	17.6						
40	15.1	14.7	13.9					
42		13.7	12.9					
44		12.8	12.1	11.3				
46		12.0	11.3	10.6				
48			11.2	10.6	9.9	9.4		
50				10.0	9.3	8.7		
55				9.4	8.7	8.2	7.5	
60				8.1	7.5	7.0	6.3	4.9
65					6.4	6.0	5.4	4.6
70					5.6	5.1	4.5	3.8
75					4.8	4.4	3.8	3.1
80						3.8	3.2	2.6
85							2.7	2.0
							2.2	

Flèche principale 66.8 m

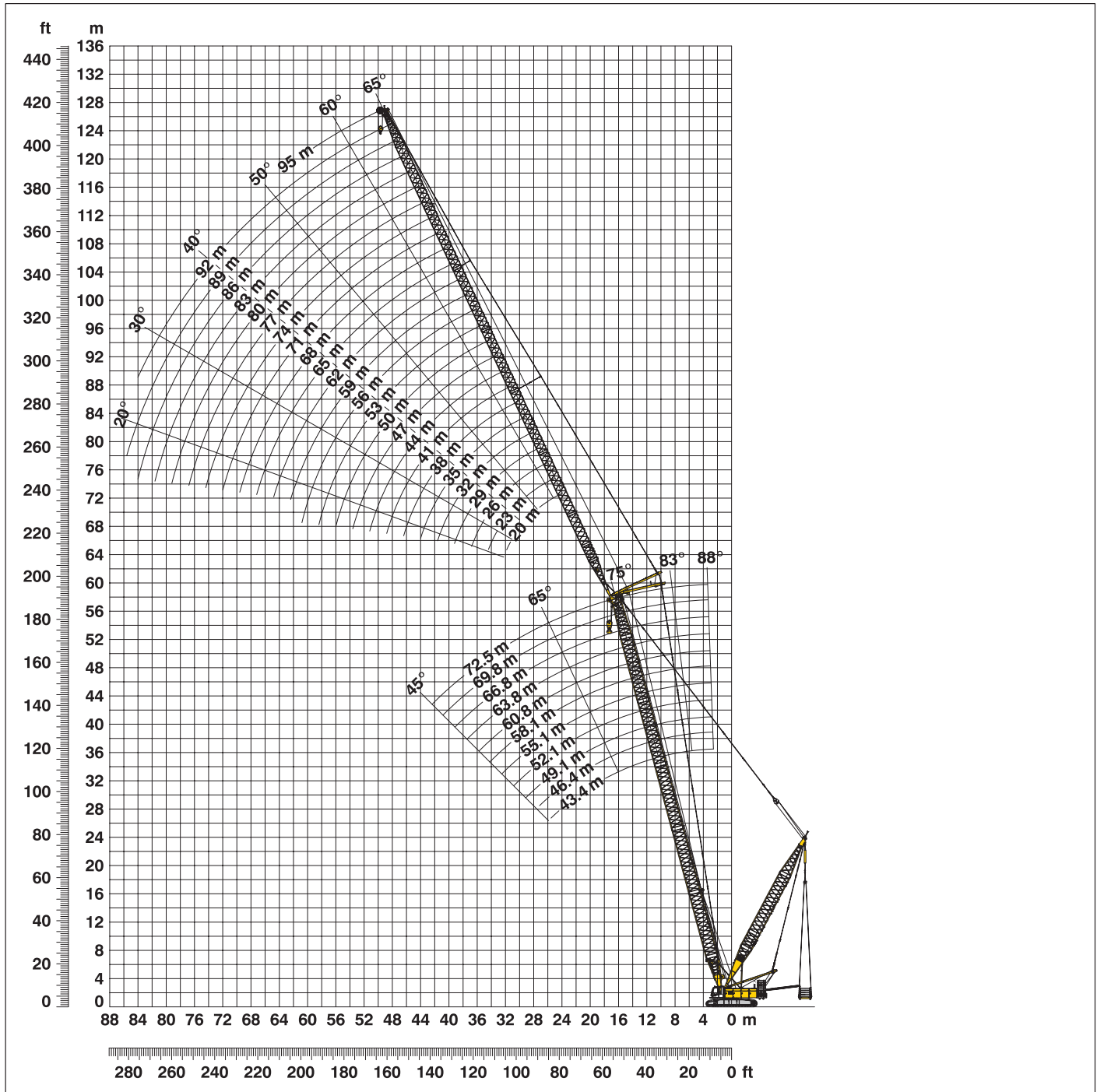
Portée (m)	Longueur de volée (m)							
	20	29	41	53	62	71	83	95
29	t	t	t	t	t	t	t	t
34	19.3							
38	15.8	15.2						
44	14.1	13.6	12.4					
48		11.1	10.4	9.6				
50		9.8	9.2	8.4	7.9			
55			8.6	7.9	7.4			
60			7.4	6.7	6.2	5.6		
65			6.4	5.8	5.3	4.7	3.9	
70				5.0	4.5	3.9	3.2	2.4
75				4.3	3.8	3.3	2.5	
80					3.3	2.7		
					2.7	2.2		

Flèche principale 72.5 m

Portée (m)	Longueur de volée (m)							
	20	29	41	53	62	71	83	95
30.5	t	t	t	t	t	t	t	t
36	17.0							
40	14.2	13.6						
46	12.3	11.8	11.0					
48		9.7	8.9	8.1				
50		9.1	8.4	7.6				
55			7.9	7.1	6.6			
60			6.8	6.0	5.5	4.9		
65			5.8	5.2	4.7	4.0	3.2	
70				4.4	3.9	3.3	2.6	
75					3.7	3.3	2.7	
80						2.8	2.2	
						2.3		

Forces de levage en tonnes avec volée variable (No. 1916.xx), contrepoids tourelle de 85.5 t et contrepoids central de 36 t. Les forces de levage indiquées ci-dessus ne sont qu'à titre indicatif. Pour votre levage actuel, les forces de levage sont à relever sur les tableaux de charge livrés avec la documentation propre à la machine.

Volée variable (No. 1916.xx) **78° - 15°**
Flèche principale 88° - 45°
Contrepoids suspendu de 120 t pour une portée de 13 m



Assemblage de la flèche princ. pour une longueur de 43.4 m à 72.5 m – v. tab. 1, p. 10
Configuration avec volée variable (20 m - 95 m)

	Longueur	Nombre d'éléments de volée																									
		7.0 m	3.0 m	6.0 m	12.0 m	7.0 m	3.0 m	6.0 m	12.0 m	7.0 m	3.0 m	6.0 m	12.0 m	7.0 m	3.0 m	6.0 m	12.0 m	7.0 m	3.0 m	6.0 m	12.0 m						
Pied de volée	7.0 m	1	1	1	1	1	1	1	1	1	1	1	1	1	1	1	1	1	1	1	1						
	3.0 m		1		1		1		1		1		1		1		1		1		1						
Éléments intermédiaires	6.0 m	1	1		1	1		1	1		1	1		1	1		1	1		1	1						
	12.0 m			1	1	1	1	2	2	2	2	3	3	3	3	4	4	4	4	5	5	5	5	6	6	6	6
Tête de volée	7.0 m	1	1	1	1	1	1	1	1	1	1	1	1	1	1	1	1	1	1	1	1	1	1	1	1	1	
Longueur de volée (m)		20	23	26	29	32	35	38	41	44	47	50	53	56	59	62	65	68	71	74	77	80	83	86	89	92	95

Forces de levage - volée variable (No. 1916.xx)

Flèche principale 75°

Contrepoids suspendu de 120 t pour une portée de 13 m

Flèche principale 43.4 m

Portée (m)	Longueur de volée (m)							
	20	29	41	53	62	71	83	95
22.9	52.9							
26	49.2							
28	46.7	38.3						
32	41.5	35.4	23.9					
38		30.7	21.8	16.6				
42		26.4	20.2	16.1	12.2			
46			18.5	15.6	11.9	8.6		
50			17.0	14.2	11.6	8.3	5.6	
55				14.1	11.2	8.1	5.4	3.3
60				13.5	10.8	7.9	5.2	3.2
65				12.1	10.4	7.7	4.9	3.0
70					9.9	7.5	4.7	2.8
75						7.3	4.5	2.5
80						7.0	4.2	2.3
85							4.1	2.1
90							3.9	

Flèche principale 49.1 m

Portée (m)	Longueur de volée (m)							
	20	29	41	53	62	71	83	95
24.4	47.8							
30	43.5	36.1						
34	38.9	33.9	22.9					
40		28.7	21.0	15.9				
42		27.5	20.3	15.7				
44			19.6	15.5	11.7			
46			18.9	15.3	11.6	9.2		
50			17.3	13.9	11.3	8.1		
55			15.5	13.7	11.0	7.9	5.3	
60				13.5	10.8	7.7	5.1	3.1
65				12.4	10.6	7.5	4.9	2.9
70					10.2	7.4	4.6	2.7
75					9.4	7.2	4.4	2.5
80						7.0	4.2	2.3
85							4.0	2.1
95							3.7	

Flèche principale 55.1 m

Radius (m)	Longueur de volée (m)							
	20	29	41	53	62	71	83	95
26	45.0							
28	43.7							
30	42.3	34.9						
36	37.0	32.4	22.0					
40		28.7	20.9	15.4				
44		26.7	19.7	14.3	11.2			
48			18.4	13.9	11.1	8.0		
55			16.1	13.4	10.7	7.8	5.2	
60				13.2	10.5	7.6	5.0	3.1
65				12.4	10.4	7.4	4.8	2.9
70					10.2	7.3	4.6	2.7
75					9.6	7.1	4.4	2.5
80						6.9	4.2	2.3
85						6.7	4.0	2.1
90							3.9	
95							3.7	

Flèche principale 60.8 m

Radius (m)	Longueur de volée (m)							
	20	29	41	53	62	71	83	95
27.4	40.5							
30	39.7							
32	38.4	32.1						
38	15.1	29.5	20.7					
42		27.3	19.8	13.7				
46		24.5	18.8	13.5	10.5			
50			17.6	13.1	10.4	7.6		
55			16.2	12.8	10.3	7.5	4.9	
60				12.7	10.1	7.3	4.8	2.9
65				12.2	10.0	7.2	4.7	2.8
70				11.0	9.8	7.1	4.5	2.6
75					9.3	6.9	4.3	2.4
80						6.8	4.1	2.3
85						6.5	3.9	2.1
90							3.8	
95							3.7	

Flèche principale 66.8 m

Portée (m)	Longueur de volée (m)							
	20	29	41	53	62	71	83	95
29	36.8							
34	34.8	29.1						
38	31.9	27.8	19.8					
44		24.7	18.8	13.0				
48		22.4	17.9	12.8	9.9			
55			16.1	12.3	9.8	7.2		
60			13.7	12.2	9.7	7.1	4.6	
65				11.9	9.5	7.0	4.5	2.7
70				11.4	9.4	6.8	4.3	2.6
75					9.1	6.7	4.2	2.4
80					8.5	6.5	4.0	2.2
85						6.3	3.8	2.0
95							3.6	
100							3.4	

Flèche principale 72.5 m

Portée (m)	Longueur de volée (m)							
	20	29	41	53	62	71	83	95
30.5	31.9							
36	28.8	25.2						
40	26.2	23.4	18.2					
46		21.0	17.4	12.0				
48		20.2	17.0	11.9				
50			16.5	11.8	9.1			
55			15.3	11.5	9.0	6.8		
60			13.5	11.2	9.0	6.7	4.4	
65				10.8	8.8	6.6	4.3	2.6
70				10.2	8.7	6.5	4.1	2.4
75					8.4	6.4	4.0	2.3
80					7.9	6.2	3.8	2.1
90						5.7	3.5	
100							3.3	

Forces de levage en tonnes avec volée variable (No. 1916.xx), contrepoids tourelle de 85.5 t, contrepoids central de 36 t et contrepoids suspendu de 120 t. Les forces de levage indiquées ci-dessus ne sont qu'à titre indicatif. Pour votre levage actuel, les forces de levage sont à relever sur les tableaux de charge livrés avec la documentation propre à la machine.

Forces de levage - volée variable (No. 1916.xx)

Flèche principale 65°

Contrepoids suspendu de 120 t pour une portée de 13 m

Flèche principale 43.4 m

Portée (m)	Longueur de volée (m)							
	20	29	41	53	62	71	83	95
33.1	t	t	t	t	t	t	t	t
38	47.3							
40	44.2							
46	42.6	34.8						
48		31.1	21.0					
55		28.9	20.6					
60			17.9	13.9				
65			16.3	13.6	10.8			
70				13.3	10.6	7.5		
75				12.4	10.5	7.4	4.7	
80					10.2	7.3	4.5	
85					9.8	7.2	4.4	2.4
90						7.2	4.2	2.3
95						7.0	4.1	2.1
100							3.9	

Flèche principale 49.1 m

Portée (m)	Longueur de volée (m)							
	20	29	41	53	62	71	83	95
35.5	t	t	t	t	t	t	t	t
38	44.4							
42	43.7							
48	41.4	33.8						
50		30.9	20.3					
55		28.9	20.0					
60			18.6	13.5				
65			17.0	13.3	10.3			
70				13.1	10.3	8.2		
75				12.7	10.2	7.2		
80				11.7	10.1	7.2	4.4	
85					10.0	7.1	4.3	2.3
90						7.1	4.2	2.2
95						7.0	4.0	2.1
100							3.9	

Flèche principale 55.1 m

Portée (m)	Longueur de volée (m)							
	20	29	41	53	62	71	83	95
38	t	t	t	t	t	t	t	t
44	41.4							
50	39.9	32.3						
55		30.5						
60			19.0					
65			17.5	12.9				
70			16.1	12.8	9.9			
75				12.7	9.9	7.0		
85				12.5	9.9	7.0	4.3	
90					9.8	6.9	4.1	2.2
95						6.9	4.0	2.1
105						6.9	3.9	

Flèche principale 60.8 m

Portée (m)	Longueur de volée (m)							
	20	29	41	53	62	71	83	95
40.4	t	t	t	t	t	t	t	t
46	38.5							
48	37.4	29.4						
55	15.1	29.3						
60		27.5	18.6					
65			17.8	12.3				
70			16.6	12.3	9.4			
80				12.2	9.3	6.7		
85				11.5	9.3	6.7	4.1	
90					9.3	6.7	4.0	2.1
95						6.7	3.9	2.0
105						6.7	3.8	

Flèche principale 66.8 m

Portée (m)	Longueur de volée (m)							
	20	29	41	53	62	71	83	95
43	t	t	t	t	t	t	t	t
50	35.2							
55	32.3	27.2						
65		25.8	17.9					
70			16.7	11.7				
75			15.7	11.7	8.8			
80				11.7	8.8	6.4		
90				11.7	8.9	6.4	3.9	
100					8.8	6.4	3.8	2.3
105						6.4	3.6	2.1
110							3.6	

Flèche principale 72.5 m

Portée (m)	Longueur de volée (m)							
	20	29	41	53	62	71	83	95
43	t	t	t	t	t	t	t	t
50	35.2							
55	32.3	27.2						
65		25.8	17.9					
70			16.7	11.7				
75			15.7	11.7	8.8			
80				11.7	8.8	6.4		
90				11.7	8.9	6.4	3.9	
95					8.8	6.4	3.8	2.3
100						6.4	3.7	2.2
110						6.4	3.6	2.1

Forces de levage en tonnes avec volée variable (No. 1916.xx), contrepoids tourelle de 85.5 t, contrepoids central de 36 t et contrepoids suspendu de 120 t. Les forces de levage indiquées ci-dessus ne sont qu'à titre indicatif. Pour votre levage actuel, les forces de levage sont à relever sur les tableaux de charge livrés avec la documentation propre à la machine.

Forces de levage - volée variable (No. 1916.xx)

Flèche principale 45°

Contrepoids suspendu de 120 t pour une portée de 13 m

Flèche principale 43.4 m

Portée (m)	Longueur de volée (m)						
	20	29	41	53	62	71	83
50.2	36.4						
60		29.2					
70			16.9				
80				12.0			
85				11.9	9.1		
90					9.1		
95						6.3	
100						6.3	
105							3.5
110							3.5

Flèche principale 49.1 m

Portée (m)	Longueur de volée (m)						
	20	29	41	53	62	71	83
54.2	32.8						
55	32.3						
65		26.1					
75			16.6				
85				11.6			
90					8.8		
95					8.8		
100						6.1	
105						6.1	
110							3.3
115							3.3

Flèche principale 55.1 m

Portée (m)	Longueur de volée (m)						
	20	29	41	53	62	71	83
58.5	29.4						
60	28.5						
70		15.1					
80			16.3				
90				11.1			
95					8.4		
100					8.4		
105						5.9	
110						5.9	
115							3.2
120							3.2

Flèche principale 60.8 m

Portée (m)	Longueur de volée (m)						
	20	29	41	53	62	71	83
62.5	25.9						
65	24.7						
70		22.0					
80			16.0				
85			15.9				
90				10.6			
95				10.6			
100					8.0		
105					8.0		
110						5.6	
115						5.6	
125							3.0

Flèche principale 66.8 m

Portée (m)	Longueur de volée (m)						
	20	29	41	53	62	71	83
66.8	22.5						
75		18.9					
85			15.4				
90			14.2				
95				10.0			
100				10.0			
105					7.6		
110					7.6	5.3	
115						5.3	
120							2.8
130							2.8

Flèche principale 72.5 m

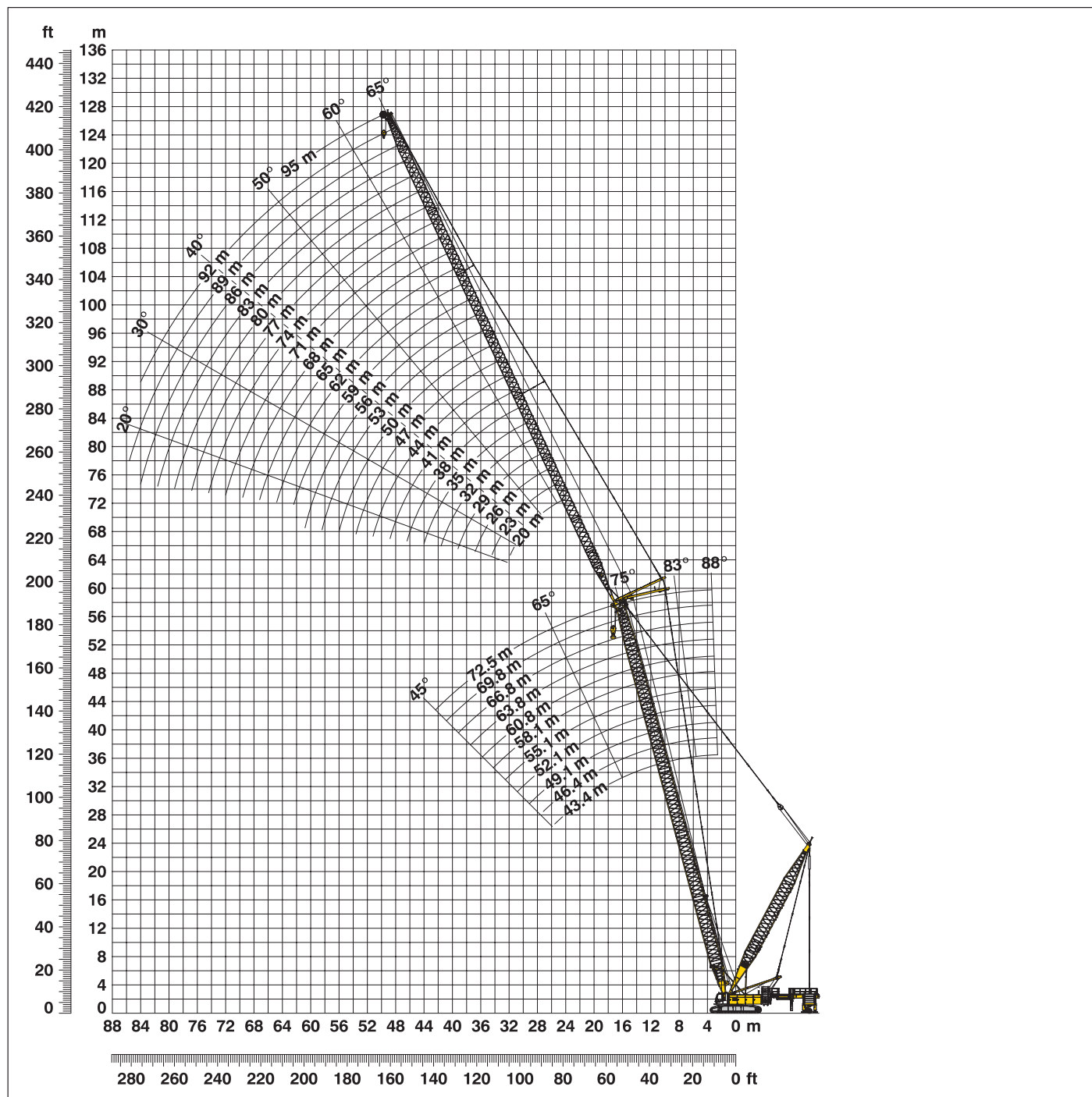
Portée (m)	Longueur de volée (m)						
	20	29	41	53	62	71	83
70.8	19.6						
80		16.2					
90			12.9				
100				9.0			
105				9.0			
110					7.0		
115						5.0	
120						5.0	
125							2.6
130							2.6

Forces de levage en tonnes avec volée variable (No. 1916.xx), contrepoids tourelle de 85.5 t, contrepoids central de 36 t et contrepoids suspendu de 120 t. Les forces de levage indiquées ci-dessus ne sont qu'à titre indicatif. Pour votre levage actuel, les forces de levage sont à relever sur les tableaux de charge livrés avec la documentation propre à la machine.

Volée variable (No. 1916.xx) 78° - 15°

Flèche principale 88° - 45°

Chariot de contrepoids de 120 t pour une portée de 11.4 m - 15 m



Assemblage de la flèche princ. pour une longueur de 43.4 m à 72.5 m – v. tab. 1, p. 10 Configuration avec volée variable (20 m - 95 m)

	Longueur	Nombre d'éléments de volée																									
		7.0 m	3.0 m	6.0 m	12.0 m	7.0 m	3.0 m	6.0 m	12.0 m	7.0 m	3.0 m	6.0 m	12.0 m	7.0 m	3.0 m	6.0 m	12.0 m	7.0 m	3.0 m	6.0 m	12.0 m						
Pied de volée	7.0 m	1	1	1	1	1	1	1	1	1	1	1	1	1	1	1	1	1	1	1	1						
	3.0 m		1		1		1		1		1		1		1		1		1		1						
Éléments intermédiaires	6.0 m	1	1		1	1		1	1		1	1		1	1		1	1		1	1						
	12.0 m			1	1	1	1	2	2	2	2	3	3	3	3	4	4	4	4	5	5	5	5	6	6	6	6
Tête de volée	7.0 m	1	1	1	1	1	1	1	1	1	1	1	1	1	1	1	1	1	1	1	1	1	1	1	1	1	
Longueur de volée (m)		20	23	26	29	32	35	38	41	44	47	50	53	56	59	62	65	68	71	74	77	80	83	86	89	92	95

Forces de levage - volée variable (No. 1916.xx)

Flèche principale 75°

Chariot de contrepoids de 120 t pour une portée de 13 m

Flèche principale 43.4 m

Portée (m)	Longueur de volée (m)							
	20	29	41	53	62	71	83	95
22.9	52.9							
26	49.2							
28	46.7	38.3						
32	41.5	35.4	23.9					
38		30.7	21.8	16.6				
42		26.4	20.2	16.1	12.2			
46			18.5	15.6	11.9	8.6		
50			17.0	14.2	11.6	8.3	5.6	
55				14.1	11.2	8.1	5.4	3.3
60				13.5	10.8	7.9	5.2	3.2
65				12.1	10.4	7.7	4.9	3.0
70					9.9	7.5	4.7	2.8
75						7.3	4.5	2.5
80						7.0	4.2	2.3
85							4.1	2.1
90							3.9	

Flèche principale 49.1 m

Portée (m)	Longueur de volée (m)							
	20	29	41	53	62	71	83	95
24.4	47.8							
30	43.5	36.1						
34	38.9	33.9	22.9					
40		28.7	21.0	15.9				
42		27.5	20.3	15.7				
44			19.6	15.5	11.7			
46			18.9	15.3	11.6	9.2		
50			17.3	13.9	11.3	8.1		
55			15.5	13.7	11.0	7.9	5.3	
60				13.5	10.8	7.7	5.1	3.1
65				12.4	10.6	7.5	4.9	2.9
70					10.2	7.4	4.6	2.7
75					9.4	7.2	4.4	2.5
80						7.0	4.2	2.3
85							4.0	2.1
95							3.7	

Flèche principale 55.1 m

Portée (m)	Longueur de volée (m)							
	20	29	41	53	62	71	83	95
26	45.0							
28	43.7							
30	42.3	34.9						
36	37.0	32.4	22.0					
40		28.7	20.9	15.4				
44		26.7	19.7	14.3	11.2			
48			18.4	13.9	11.1	8.0		
55			16.1	13.4	10.7	7.8	5.2	
60				13.2	10.5	7.6	5.0	3.1
65				12.4	10.4	7.4	4.8	2.9
70					10.2	7.3	4.6	2.7
75					9.6	7.1	4.4	2.5
80						6.9	4.2	2.3
85						6.7	4.0	2.1
90							3.9	
95							3.7	

Flèche principale 60.8 m

Portée (m)	Longueur de volée (m)							
	20	29	41	53	62	71	83	95
27.4	40.5							
30	39.7							
32	38.4	32.1						
38	15.1	29.5	20.7					
42		27.3	19.8	13.7				
46		24.5	18.8	13.5	10.5			
50			17.6	13.1	10.4	7.6		
55			16.2	12.8	10.3	7.5	4.9	
60				12.7	10.1	7.3	4.8	2.9
65				12.2	10.0	7.2	4.7	2.8
70				11.0	9.8	7.1	4.5	2.6
75					9.3	6.9	4.3	2.4
80						6.8	4.1	2.3
85						6.5	3.9	2.1
90							3.8	
95							3.7	

Flèche principale 66.8 m

Portée (m)	Longueur de volée (m)							
	20	29	41	53	62	71	83	95
29	36.8							
34	34.8	29.1						
38	31.9	27.8	19.8					
44		24.7	18.8	13.0				
48		22.4	17.9	12.8	9.9			
55			16.1	12.3	9.8	7.2		
60			13.7	12.2	9.7	7.1	4.6	
65				11.9	9.5	7.0	4.5	2.7
70				11.4	9.4	6.8	4.3	2.6
75					9.1	6.7	4.2	2.4
80					8.5	6.5	4.0	2.2
85						6.3	3.8	2.0
95							3.6	
100							3.4	

Flèche principale 72.5 m

Portée (m)	Longueur de volée (m)							
	20	29	41	53	62	71	83	95
30.5	31.9							
36	28.8	25.2						
40	26.2	23.4	18.2					
46		21.0	17.4	12.0				
48		20.2	17.0	11.9				
50			16.5	11.8	9.1			
55			15.3	11.5	9.0	6.8		
60			13.5	11.2	9.0	6.7	4.4	
65				10.8	8.8	6.6	4.3	2.6
70				10.2	8.7	6.5	4.1	2.4
75					8.4	6.4	4.0	2.3
80					7.9	6.2	3.8	2.1
90						5.7	3.5	
100							3.3	

Forces de levage en tonnes avec volée variable (No. 1916.xx), contrepoids tourelle de 85.5 t, contrepoids central de 36 t et chariot de contrepoids de 120 t. Les forces de levage indiquées ci-dessus ne sont qu'à titre indicatif. Pour votre levage actuel, les forces de levage sont à relever sur les tableaux de charge livrés avec la documentation propre à la machine.

Forces de levage - volée variable (No. 1916.xx)

Flèche principale 65°

Chariot de contrepoids de 120 t pour une portée de 15 m

Flèche principale 43.4 m

Portée (m)	Longueur de volée (m)							
	20	29	41	53	62	71	83	95
33.1	t	t	t	t	t	t	t	t
38	47.3							
40	44.2							
46	42.6	34.8						
48		31.1	21.0					
55		28.9	20.6					
60			17.9	13.9				
65			16.3	13.6	10.8			
70				13.3	10.6	7.5		
75				12.4	10.5	7.4	4.7	
80					10.2	7.3	4.5	
85					9.8	7.2	4.4	2.4
90						7.2	4.2	2.3
95						7.0	4.1	2.1
100							4.0	
							3.9	

Flèche principale 49.1 m

Portée (m)	Longueur de volée (m)							
	20	29	41	53	62	71	83	95
35.5	t	t	t	t	t	t	t	t
38	44.4							
42	43.7							
48	41.4	33.8						
50		30.9	20.3					
55		28.9	20.0					
60			18.6	13.5				
65			17.0	13.3	10.3			
70				13.1	10.3	8.2		
75				12.7	10.2	7.2		
80				11.7	10.1	7.2	4.4	
85					10.0	7.1	4.3	2.3
90						7.1	4.2	2.2
95						7.0	4.0	2.1
100							3.9	
							3.9	

Flèche principale 55.1 m

Portée (m)	Longueur de volée (m)							
	20	29	41	53	62	71	83	95
38	t	t	t	t	t	t	t	t
44	41.4							
50	39.9	32.3						
55		30.5						
60			19.0					
65			17.5	12.9				
70			16.1	12.8	9.9			
75				12.7	9.9	7.0		
85				12.5	9.9	7.0	4.3	
90					9.8	6.9	4.1	2.2
95						6.9	4.0	2.1
105						6.9	3.9	
							3.8	

Flèche principale 60.8 m

Portée (m)	Longueur de volée (m)							
	20	29	41	53	62	71	83	95
40.4	t	t	t	t	t	t	t	t
46	38.5							
48	37.4	29.4						
55	15.1	29.3						
60		27.5	18.6					
65			17.8	12.3				
70			16.6	12.3	9.4			
80				12.2	9.3	6.7		
85				11.5	9.3	6.7	4.1	
90					9.3	6.7	4.0	2.1
95						6.7	3.9	2.0
105						6.7	3.8	
							3.7	

Flèche principale 66.8 m

Portée (m)	Longueur de volée (m)							
	20	29	41	53	62	71	83	95
43	t	t	t	t	t	t	t	t
50	35.2							
55	32.3	27.2						
65		25.8	17.9					
70			16.7	11.7				
75			15.7	11.7	8.8			
80				11.7	8.8	6.4		
90				11.7	8.9	6.4	3.9	
100					8.8	6.4	3.8	2.3
105						6.4	3.6	2.1
110							3.6	
							3.6	

Flèche principale 72.5 m

Portée (m)	Longueur de volée (m)							
	20	29	41	53	62	71	83	95
43	t	t	t	t	t	t	t	t
50	35.2							
55	32.3	27.2						
65		25.8	17.9					
70			16.7	11.7				
75			15.7	11.7	8.8			
80				11.7	8.8	6.4		
90				11.7	8.9	6.4	3.9	
95					8.8	6.4	3.8	2.3
100						6.4	3.7	2.2
110						6.4	3.6	2.1
							3.6	

Forces de levage en tonnes avec volée variable (No. 1916.xx), contrepoids tourelle de 85.5 t, contrepoids central de 36 t et chariot de contrepoids de 120 t. Les forces de levage indiquées ci-dessus ne sont qu'à titre indicatif. Pour votre levage actuel, les forces de levage sont à relever sur les tableaux de charge livrés avec la documentation propre à la machine.

Forces de levage - volée variable (No. 1916.xx)

Flèche principale 45°

Chariot de contrepoids de 120 t pour une portée de 15 m

Flèche principale 43.4 m

Portée (m)	Longueur de volée (m)						
	20	29	41	53	62	71	83
50.2	41.0						
60		30.4					
70			16.9				
80				12.0			
85				11.9	9.1		
90					9.1		
95						6.3	
100						6.3	
105							3.5
110							3.5

Flèche principale 49.1 m

Portée (m)	Longueur de volée (m)						
	20	29	41	53	62	71	83
54.2	37.2						
55	36.6						
65		28.7					
75			16.6				
85				11.6			
90					8.8		
95					8.8		
100						6.1	
105						6.1	
110							3.3
115							3.3

Flèche principale 55.1 m

Portée (m)	Longueur de volée (m)						
	20	29	41	53	62	71	83
58.5	32.6						
60	31.7						
70		15.1					
80			16.3				
90				11.1			
95					8.4		
100					8.4		
105						5.9	
110						5.9	
115							3.2
120							3.2

Flèche principale 60.8 m

Portée (m)	Longueur de volée (m)						
	20	29	41	53	62	71	83
62.5	29.1						
65	27.7						
70		24.9					
80			16.0				
85			15.9				
90				10.6			
95				10.6			
100					8.0		
105					8.0	5.6	
110						5.6	
115							3.0
125							3.0

Flèche principale 66.8 m

Portée (m)	Longueur de volée (m)						
	20	29	41	53	62	71	83
66.8	25.4						
75		21.6					
85			15.4				
90			14.2				
95				10.0			
100				10.0			
105					7.6		
110					7.6	5.3	
115						5.3	
120							2.8
130							2.8

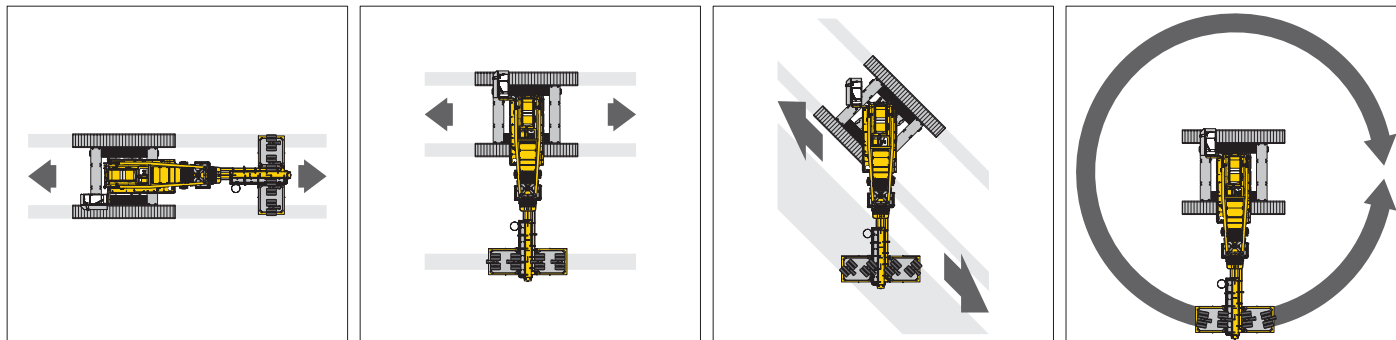
Flèche principale 72.5 m

Portée (m)	Longueur de volée (m)						
	20	29	41	53	62	71	83
70.8	22.4						
80		18.6					
90			12.9				
100				9.0			
105				9.0			
110					7.0		
115						5.0	
120						5.0	
125							2.6
130							2.6

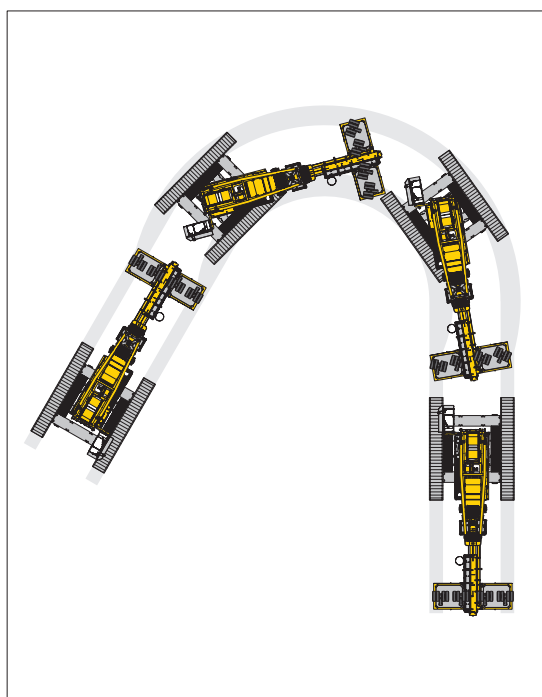
Forces de levage en tonnes avec volée variable (No. 1916.xx), contrepoids tourelle de 85.5 t, contrepoids central de 36 t et chariot de contrepoids de 120 t. Les forces de levage indiquées ci-dessus ne sont qu'à titre indicatif. Pour votre levage actuel, les forces de levage sont à relever sur les tableaux de charge livrés avec la documentation propre à la machine.

Options de déplacement

Chariot de contrepoids



Avec essieux libres



Avec essieux bloqués

