

---

# R 914 Compact Litronic

---

## LIEBHERR

Raupenbagger



**Generation**  
6

**Motor**  
90 kW / 122 PS  
Stufe V

**Einsatzgewicht**  
14.900–17.450 kg

**Tieföffelinhalt**  
0,32–0,80 m<sup>3</sup>

# Den Fortschritt erleben

## R 914 Compact

---

### Instandhaltung

- Wartungskonzept mit Komponenten, die vom Unterboden aus zu erreichen sind
- Ölstand und Motoröleinfüllstutzen vom Boden aus erreichbar
- Absperrventil am Hydrauliktankauslass serienmäßig

### Kompaktheit

- Kurzer Heckschwenkradius von 1,55 m für mehr Sicherheit und Flexibilität auf allen Baustellen
- Ideale Maschine für Einsätze mit geringen Platzverhältnissen, wie beispielsweise bei innerstädtischen Baustellen oder im Wald

### Sicherheit

- Erhöhte Sicherheit durch perfekte Rundumsicht und durch Kameras zur Überwachung des Rück- und Seitenraums
- Hochklappbare Konsole für einen besonders leichten und sicheren Einstieg in die Kabine
- Zertifizierter ROPS Kabinenaufbau, der beim Umkippen standhält
- Notausstieg über das Heckfenster bei allen Konfigurationsvarianten des Baggers
- Rechtes Fenster und Frontscheibe aus getöntem Verbundglas





## Ausrüstung

- Große Auswahl an Ausrüstungstypen und -längen
- Lange Lebensdauer der Teile und gesteigerte Produktivität dank der automatischen Zentralschmieranlage
- Rohrbruchsicherung Hubzylinder und Stielzylinder
- Große Auswahl an Werkzeugen und Zähne für alle Anwendungsbereiche

## Motor

- Neuer Motor entsprechend der europäischen Norm Stufe V
- Automatischer Wechsel in den Leerlauf und Ausschalten des Motors

## Komfort

- Klimatisierter und geräumiger Arbeitsplatz
- Pneumatiksitze mit vertikaler und horizontaler Federung
- 7" Touchscreen in Farbe mit hoher Auflösung und einfach in der Bedienung
- Vollständig versenkbare Frontscheibe

## Unterwagen

- Zuverlässiger und robuster X-förmiger Unterwagen, der anhand der integrierten Ösen leicht zu verzurren ist
- Wartungsfreundlichkeit
- Verschiedene Planierschilder erhältlich
- Optionale Gummibodenplatten für den urbanen Einsatz
- Möglichkeit der Verankerung der Maschine mit dem Planierschild
- Wartungsfreies Raupenfahrwerk und Laufrollen mit Schmierung für die gesamte Lebensdauer

# Technische Daten

## Motor

<b>Leistung nach ISO 9249</b>	90 kW (122 PS) bei 1.800 min <sup>-1</sup>
<b>Motortyp</b>	Deutz TCD3.6L4
<b>Bauart</b>	4-Zylinder-Reihenmotor
<b>Bohrung</b>	98 mm
<b>Hub</b>	120 mm
<b>Hubraum</b>	3,6 l
<b>Arbeitsverfahren</b>	4-Takt-Diesel Common-Rail-Einspritzsystem Turbolader mit Ladeluftkühlung Emissionsoptimiert
<b>Abgasnachbehandlung</b>	Stufe V DOC + DPF + SCR Deutz
<b>Luftfilter</b>	Trockenluftfilter mit Vorabscheider, Haupt- und Sicherheitselement
<b>Kraftstofftankinhalt</b>	175 l
<b>DEF-Tankinhalt</b>	20 l
<b>Elektrische Anlage</b>	
<b>Betriebsspannung</b>	24 V
<b>Batterie</b>	2 x 135 Ah / 12 V
<b>Generator</b>	Drehstrom 28 V / 80 A
<b>Leerlaufautomatik</b>	Sensorgesteuert

## Kühlsystem

<b>Motor</b>	Wassergekühlt Kompaktkühlanlage, bestehend aus Kühleinheit für Wasser, Hydrauliköl, Ladeluft mit stufenlosem, thermostatisch geregeltem Lüfter, Lüfter zur Kühlerreinigung komplett wegklappbar
--------------	--

## Steuerung

<b>Energieverteilung</b>	Über Steuerschieber mit integrierten Sicherheitsventilen, gleichzeitige und unabhängige Betätigung von Fahrwerk, Schwenkwerk und Arbeitsausrüstung
<b>Betätigung</b>	
<b>Ausrüstung und Schwenkwerk</b>	Mit hydraulischer Vorsteuerung und proportional wirkenden Kreuzschalthebeln
<b>Fahrwerk</b>	Mit elektroproportional wirkendem Fußpedal
<b>Zusatzfunktionen</b>	Über Schalter oder elektroproportional wirkende Fußpedale
<b>Proportionalsteuerung</b>	Proportional wirkende Geber auf den Kreuzschalthebeln für hydraulische Zusatzfunktionen

## Hydraulikanlage

<b>Hydraulikpumpe</b>	
<b>Für Ausrüstung und Fahrwerk</b>	Liebherr-Axialkolben-Verstellpumpe
<b>Fördermenge max.</b>	300 l/min.
<b>Betriebsdruck max.</b>	350 bar
<b>Pumpenregelung und -steuerung</b>	Liebherr-Synchron-Comfort-System (LSC) mit elektronischer Grenzlastregelung, Druckabschneidung, Bedarfsstromsteuerung, Schwenkkreis-Priorität und -Momentenregelung
<b>Hydrauliktankinhalt</b>	100 l
<b>Hydrauliksysteminhalt</b>	max. 230 l
<b>Filterung</b>	1 Filter im Rücklauf mit integriertem Feinstfilterbereich (5 µm)
<b>Modus-Auswahl</b>	Anpassung der Motor- und Hydraulikleistung über Modus-Vorwahl an die jeweiligen Einsatzbedingungen z. B. für besonders wirtschaftliches und umweltfreundliches Arbeiten oder für max. Grableistung und schwere Einsätze
<b>S (Sensitive)</b>	Mode für besonders feinfühliges Arbeiten oder Heben von Lasten
<b>E (Eco)</b>	Mode für besonders wirtschaftliches und umweltschonendes Arbeiten
<b>P (Power)</b>	Mode für hohe Leistung bei geringem Kraftstoffverbrauch
<b>Drehzahl- und Leistungseinstellung</b>	Stufenlose Anpassung der Motor- und Hydraulikleistung über die Drehzahl
<b>Option</b>	Tool Control: 20 fest einstellbare Fördermengen und Drücke für optionale Anbaugeräte im Display anwählbar

## Schwenkwerk

<b>Antrieb</b>	Liebherr-Axialkolbenmotor mit integriertem Bremsventil und Momentensteuerung
<b>Drehkranz</b>	Liebherr, innenverzahnter, abgedichteter Kugeldrehkranz
<b>Oberwagen Drehzahl</b>	0-10,0 min <sup>-1</sup> stufenlos
<b>Schwenkmoment</b>	51 kNm
<b>Feststellbremse</b>	Nasse Lamellen (negativ wirkend)



## Kabine

<b>Kabine</b>	ROPS-Sicherheitskabinenstruktur (Überrollschutz) mit Frontscheibe einzeln oder mit Unterteil unter Dach einschiebbar, im Dach integrierte Scheinwerfer, Tür mit Schiebefenster (beidseitig zu öffnen), große Stau- und Ablagemöglichkeiten, schwingungsabsorbierende Lagerung, Schalldämmung, getöntes Verbundsicherheitsglas (VSG), separate Sonnenrollos für Dach- und Frontscheibe
<b>Fahrersitz Standard</b>	Luftgefederter Fahrersitz mit dreidimensional verstellbaren Armlehnen, Kopfstütze, Beckengurt, Sitzheizung, manueller Gewichtseinstellung, verstellbarer Sitzkissenneigung und -länge und mechanischer Lendenwirbelunterstützung
<b>Fahrersitz Comfort (Option)</b>	Zusätzlich zu Fahrersitz Standard: blockierbare Horizontalfederung, automatische Gewichtseinstellung, einstellbare Dämpferhärte, pneumatische Lendenwirbelunterstützung und passive Sitzklimatisierung mit Aktivkohle
<b>Fahrersitz Premium (Option)</b>	Zusätzlich zu Fahrersitz Comfort: aktive elektronische Gewichtseinstellung (automatische Nachjustierung), pneumatische Niederfrequenzfederung und aktive Sitzklimatisierung mit Aktivkohle und Ventilator
<b>Armkonsolen</b>	Armkonsolen mit Sitz schwingend, Armkonsole hochklappbar links
<b>Bedienung und Anzeige</b>	Große hochauflösende Bedieneinheit, selbsterklärend, mit Touchscreen-Farbdisplay, videotauglich, vielseitige Einstell-, Kontroll- und Überwachungsmöglichkeiten wie z. B. Klimaregelung, Kraftstoffverbrauch, Maschinen- und Werkzeugparameter
<b>Klimatisierung</b>	Klimaautomatik, Umluftfunktion, Schnellenteisung und -entfeuchtung auf Knopfdruck, Lüftungsklappen über Menü bedienbar. Umluft- und Frischluftfilter einfach zu wechseln und vom Boden erreichbar. Heizkühl-Aggregat, ausgelegt für extreme Außentemperaturen; die Regelung erfolgt abhängig von der Sonneneinstrahlung Die Klimaanlage enthält fluoridierte Treibhausgase
<b>Kältemittel</b>	R134a
<b>Treibhauspotenzial</b>	1,430
<b>Menge bei 25 °C*</b>	1.260 g
<b>CO<sub>2</sub>-Äquivalent</b>	1,80t
<b>Vibrationsemission**</b>	
<b>Hand-Arm-Vibrationen</b>	< 2,5 m/s <sup>2</sup> , gemäß ISO 5349-1:2001
<b>Ganzkörper-Vibrationen</b>	< 0,5 m/s <sup>2</sup>
<b>Messunsicherheit</b>	Gemäß Norm EN 12096:1997
<b>Schallemission</b>	
<b>ISO 6396</b>	70 dB(A) = L <sub>PA</sub> (in Fahrerkabine)
<b>2000/14/EG</b>	100 dB(A) = L <sub>WA</sub> (außen)



## Unterwagen

<b>Antrieb</b>	Liebherr-Kompakt-Planetengetriebe mit Liebherr-Axialkolbenmotor je Fahrwerksseite
<b>Getriebe</b>	Liebherr-Kompakt-Planetengetriebe
<b>Maximale Fahrgeschwindigkeit</b>	3,1 km/h 1. Stufe 6,8 km/h 2. Stufe
<b>Zugkraft an der Kette</b>	154 kN
<b>Laufwerk</b>	B4, wartungsfrei
<b>Laufrollen / Stützrollen</b>	8 / 2
<b>Ketten</b>	Abgedichtet und fettgeschmiert
<b>Bodenplatten</b>	3-Steg
<b>Feststellbremse</b>	Nasse Lamellen (negativ wirkend)
<b>Bremsventile</b>	Im Fahrmotor integriert
<b>Verzurrösen</b>	Integriert



## Ausrüstung

<b>Bauart</b>	Hochfeste Stahlbleche an hochbelasteten Stellen für härteste Anforderungen. Aufwendige und stabile Lagerung von Ausrüstung und Zylindern
<b>Hydraulikzylinder</b>	Liebherr-Zylinder mit Spezialdichtungs- und Führungssystem
<b>Lagerstellen</b>	Abgedichtet und wartungsarm



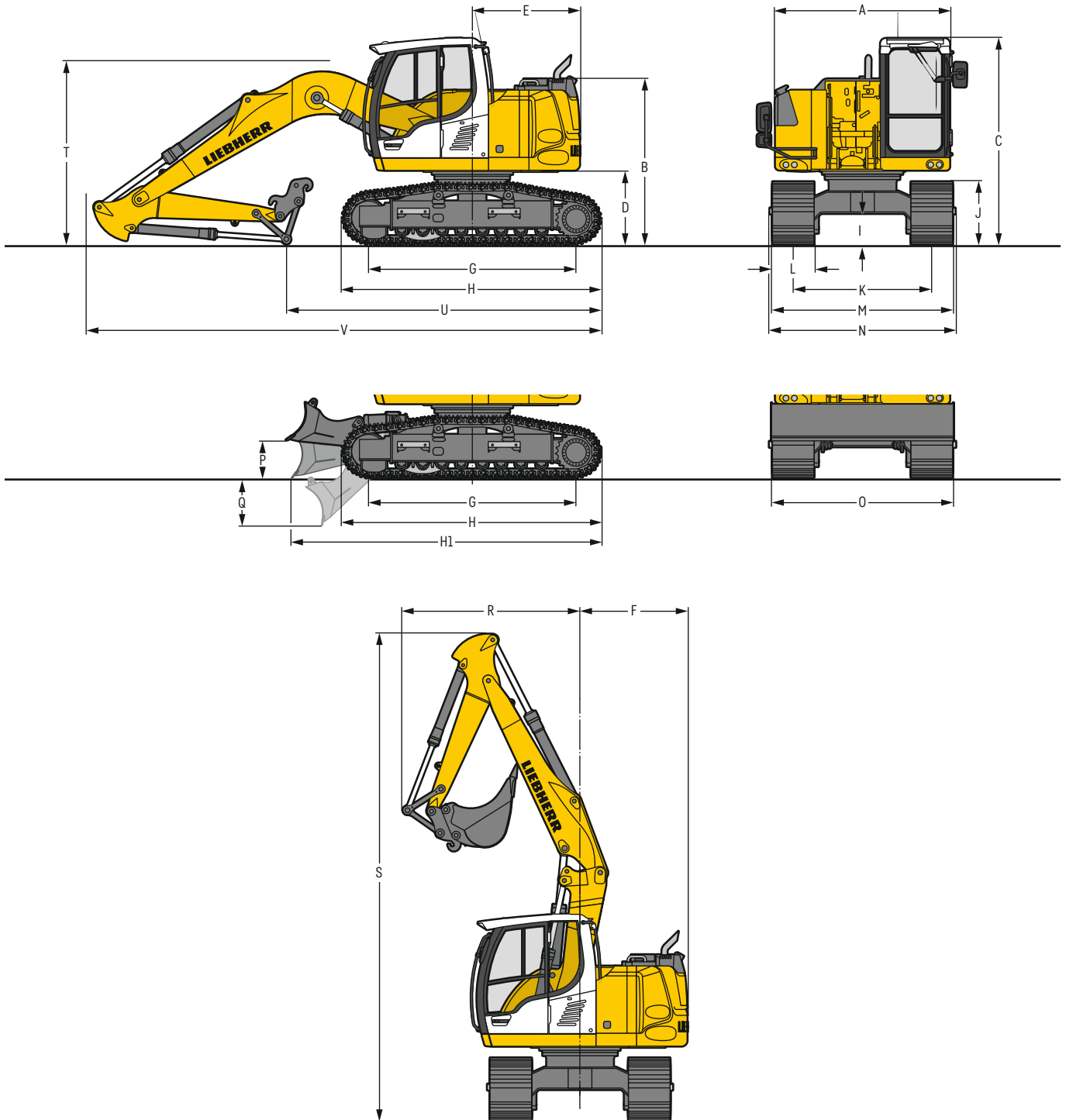
## Gesamtmaschine

<b>Schmierung</b>	Liebherr-Zentralschmieranlage für Oberwagen und Ausrüstung, vollautomatisch
-------------------	---

\* Gültig für Standardmaschine ohne Kabinenerhöhung und ohne höhenverstellbare Fahrerkabine

\*\* Zur Gefährdungsbeurteilung gemäß 2002/44/EG siehe ISO/TR 25398:2006

# Abmessungen



		S			mm	S mit Schild			mm
A	Oberwagenbreite				2.525				2.525
B	Höhe über Oberwagen				2.395				2.395
C	Höhe über Kabine				2.980				2.980
D	Bodenfreiheit Ballastgewicht				1.050				1.050
E	Hecklänge				1.550				1.550
F	Heckschwenkradius				1.550				1.550
G	Radstand				3.000				3.000
H	Unterswagenlänge				3.730				3.730
H1	Unterswagenlänge mit Schild				-				4.555
I	Bodenfreiheit Unterswagen				450				450
J	Kettenhöhe				905				905
K	Spurbreite				2.000				2.000
L	Bodenplattenbreite	500	600	700		500	600	700	
M	Breite über Ketten	2.500	2.600	2.700		2.500	2.600	2.700	
N	Breite über Aufstieg	2.480	2.480	2.680 <sup>1)</sup>		2.480	2.480	2.680 <sup>1)</sup>	
O	Schildbreite				-				2.500 2.600 2.700
P	Max. Schildhubhöhe				-				550
Q	Max. Schildeinstichtiefe				-				690

<sup>1)</sup> Breite mit abbaubarem Aufstieg

		Löffelstlänge	Monoblockausleger 4,60 m mit Schnellwechsler	Verstellausleger 4,85 m mit Schnellwechsler	Monoblockausleger seitlich verstellbar 4,30 m mit Schnellwechsler	Verstellausleger seitlich verstellbar 4,90 m mit Schnellwechsler
		m	mm	mm	mm	mm
R	Frontschwenkradius	2,05	2.400	2.550	2.400	2.950
		2,25	2.200	2.450	2.200	2.800
		2,45	2.050	2.300	2.050	2.700
		2,65	2.050	2.150	2.700	2.550
S	Höhe mit eingefahrenem Ausleger		6.800	7.050	6.600	7.050
		2,05	2.650	2.700	2.450	2.700
		2,25	2.700	2.750	2.450	2.750
		2,45	2.700	2.800	2.450	2.800
T	Auslegerhöhe	2,65	2.750	2.850	2.500	2.850
		2,05	4.550	5.100	6.550	5.000
		2,25	4.400	4.950	6.350	4.850
		2,45	4.200	4.800	6.200	4.700
U	Länge am Boden	2,65	4.000	4.650	6.050	4.550
		2,05	7.450	7.800	7.150	7.800
		2,25	4.400	4.950	6.350	4.850
		2,45	4.200	4.800	6.200	4.700
V	Gesamtlänge Löffel	2,65	0,50 m <sup>3</sup>	0,50 m <sup>3</sup>	0,50 m <sup>3</sup>	0,50 m <sup>3</sup>
		2,05	7.450	7.800	7.150	7.800
		2,25	4.400	4.950	6.350	4.850
		2,45	4.200	4.800	6.200	4.700

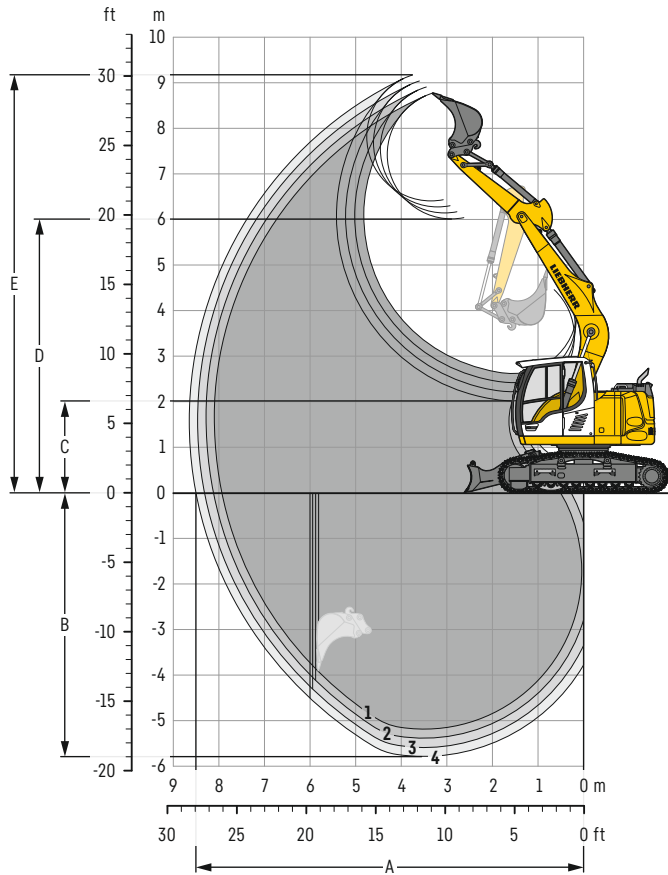
## Transportabmessungen

### abnehmbare Teile demontiert

		Monoblockausleger 4,60 m			Verstellausleger 4,85 m			Monoblockausleger seitlich verstellbar 4,30 m			Verstellausleger seitlich verstellbar 4,90 m		
		mm			mm			mm			mm		
Bodenplattenbreite		500	600	700	500	600	700	500	600	700	500	600	700
Transportbreite		2.525	2.600	2.700	2.525	2.600	2.700	2.525	2.600	2.700	2.525	2.600	2.700
	Unterswagen	S	S mit Schild	S	S mit Schild	S	S mit Schild	S	S mit Schild	S	S mit Schild	S	S mit Schild
		mm	mm	mm	mm	mm	mm	mm	mm	mm	mm	mm	mm
Transportlänge		7.450	8.300	7.800	8.650	7.150	8.000	7.800	8.650	7.800	8.650	7.800	8.650
Transporthöhe		2.980		2.980		2.980		2.980		2.980		2.980	

# Tieföffel-Ausrüstung

mit Monoblockausleger 4,60 m



## Grabkurven

mit Schnellwechslers	1	2	3	4	
Löffelstiellänge	m	2,05	2,25	2,45	2,65
A Max. Reichweite auf Grundniveau	m	7,95	8,15	8,30	8,50
B Max. Grabtiefe	m	5,20	5,40	5,60	5,80
C Min. Ausschütthöhe	m	2,60	2,40	2,20	2,00
D Max. Ausschütthöhe	m	6,05	6,15	6,30	6,40
E Max. Reichhöhe	m	8,75	8,90	9,05	9,15

## Kräfte

ohne Schnellwechslers	1	2	3	4	
Max. Reißkraft (ISO 6015)	kN	70	66	62	59
Max. Losbrechkraft (ISO 6015)	kN	89	89	89	89
Max. Reißkraft (SAE J1179)	kN	68	64	60	57
Max. Losbrechkraft (SAE J1179)	kN	80	80	80	80

## Einsatzgewicht und Bodenbelastung

Das Einsatzgewicht beinhaltet die Grundmaschine mit Ballastgewicht 2,8t, Monoblockausleger 4,60m, Löffelstiel 2,25m, Schnellwechslers SWA 33 und Tieföffel mit 0,50m<sup>3</sup> (340kg) Inhalt.

Unterwagen	S				
Bodenplattenbreite	mm	500	600	700	900
Gewicht	kg	14.900	15.100	15.350	15.750
Bodenbelastung	kg/cm <sup>2</sup>	0,46	0,39	0,34	0,27

Unterwagen	S mit Schild			
Bodenplattenbreite	mm	500	600	700
Gewicht	kg	16.100	16.300	16.550
Bodenbelastung	kg/cm <sup>2</sup>	0,49	0,42	0,36

## Tieföffel Standsicherheit (Sicherheit 75% nach ISO 10567\* eingerechnet)

	Schnittbreite mm	Inhalt nach ISO 7451 m <sup>3</sup>	Gewicht <sup>2)</sup> kg	Gewicht <sup>4)</sup> kg	S-Unterwagen (mit Bodenplatten 600 mm)								S-Unterwagen mit Schild (mit Bodenplatten 600 mm)							
					Stiellänge (m)								Stiellänge (m)							
					ohne Schnellwechsler				mit Schnellwechsler				ohne Schnellwechsler				mit Schnellwechsler			
	2,05	2,25	2,45	2,65	2,05	2,25	2,45	2,65	2,05	2,25	2,45	2,65	2,05	2,25	2,45	2,65				
STD <sup>1)</sup>	500	0,32	230	250	▲	▲	▲	▲	▲	▲	▲	▲	▲	▲	▲	▲	▲			
	550	0,29	250	260	▲	▲	▲	▲	▲	▲	▲	▲	▲	▲	▲	▲	▲			
	650	0,36	270	290	▲	▲	▲	▲	▲	▲	▲	▲	▲	▲	▲	▲	▲			
	850	0,50	320	340	▲	▲	▲	▲	▲	▲	▲	▲	▲	▲	▲	▲	▲			
	1.050	0,65	360	380	▲	▲	▲	▲	▲	▲	▲	▲	■	▲	▲	▲	▲			
	1.250	0,80	420	430	■	■	▲	■	■	▲	▲	■	■	▲	▲	■	■			
HD <sup>2)</sup>	500	0,32	260	280	▲	▲	▲	▲	▲	▲	▲	▲	▲	▲	▲	▲	▲			
	550	0,29	280	290	▲	▲	▲	▲	▲	▲	▲	▲	▲	▲	▲	▲	▲			
	650	0,36	300	320	▲	▲	▲	▲	▲	▲	▲	▲	▲	▲	▲	▲	▲			
	850	0,50	360	380	▲	▲	▲	▲	▲	▲	▲	▲	▲	▲	▲	▲	▲			
	1.050	0,65	420	430	▲	▲	▲	▲	▲	▲	▲	▲	■	▲	▲	▲	▲			
	1.250	0,80	480	490	■	▲	▲	■	■	▲	■	■	■	▲	▲	■	■			

\* Werte bei max. Reichweite, 360° schwenkbar, entsprechend ISO-Norm 10567

<sup>1)</sup> Standard-Tieföffel mit Zähnen UNI-35-3

<sup>2)</sup> HD-Tieföffel mit Zähnen UNI-35-3

<sup>3)</sup> Tieföffel für Direktanbau

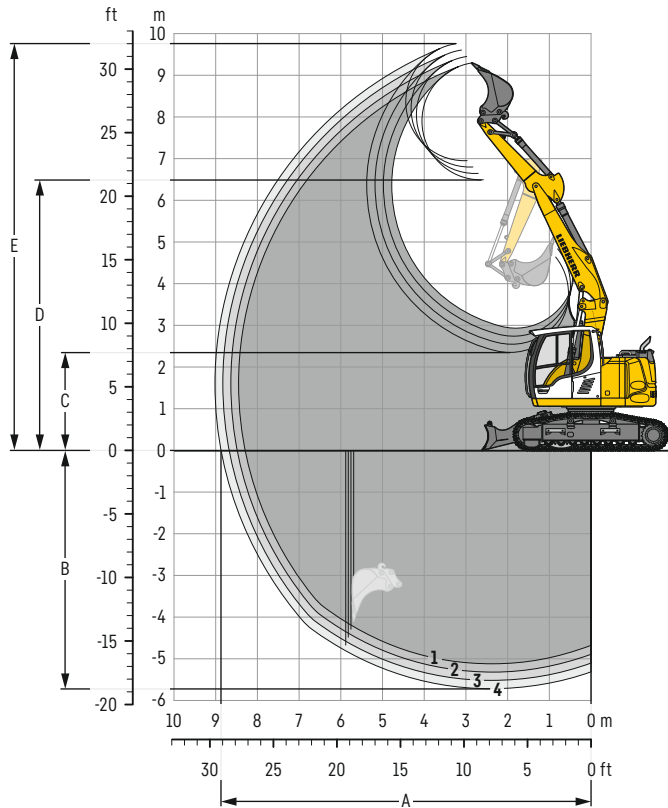
<sup>4)</sup> Tieföffel für Anbau an Schnellwechsler

Weitere Tieföffel auf Anfrage erhältlich

Maximal zulässiges Materialgewicht ▲ = ≤ 2,0t/m<sup>3</sup>, ■ = ≤ 1,8t/m<sup>3</sup>, ▲ = ≤ 1,65t/m<sup>3</sup>, ■ = ≤ 1,5t/m<sup>3</sup>, △ = ≤ 1,2t/m<sup>3</sup>

# Tieflöffel-Ausrüstung

mit Verstellausleger 4,85 m



## Grabkurven

mit Schnellwechsler		1	2	3	4
Löffelstiellänge	m	2,05	2,25	2,45	2,65
A Max. Reichweite auf Grundniveau	m	8,30	8,50	8,70	8,90
B Max. Grabtiefe	m	5,10	5,30	5,50	5,70
C Min. Ausschütthöhe	m	2,95	2,75	2,55	2,35
D Max. Ausschütthöhe	m	6,50	6,65	6,80	6,95
E Max. Reichhöhe	m	9,30	9,45	9,60	9,75

## Kräfte

ohne Schnellwechsler		1	2	3	4
Max. Reißkraft (ISO 6015)	kN	70	66	62	59
Max. Losbrechkraft (ISO 6015)	kN	89	89	89	89
Max. Reißkraft (SAE J1179)	kN	68	64	60	57
Max. Losbrechkraft (SAE J1179)	kN	80	80	80	80

## Einsatzgewicht und Bodenbelastung

Das Einsatzgewicht beinhaltet die Grundmaschine mit Ballastgewicht 2,8t, Verstellausleger 4,85m, Löffelstiel 2,25m, Schnellwechsler SWA 33 und Tieflöffel mit 0,50 m<sup>3</sup> (340 kg) Inhalt.

Unterwagen		S			
Bodenplattenbreite	mm	500	600	700	900
Gewicht	kg	15.250	15.450	15.700	16.100
Bodenbelastung	kg/cm <sup>2</sup>	0,47	0,40	0,35	0,28

Unterwagen		S mit Schild		
Bodenplattenbreite	mm	500	600	700
Gewicht	kg	16.450	16.650	16.900
Bodenbelastung	kg/cm <sup>2</sup>	0,50	0,43	0,37

## Tieföffel Standsicherheit (Sicherheit 75% nach ISO 10567\* eingerechnet)

	Schnittbreite mm	Inhalt nach ISO 7451 m <sup>3</sup>	Gewicht <sup>2)</sup> kg	Gewicht <sup>4)</sup> kg	S-Unterwagen (mit Bodenplatten 600 mm)								S-Unterwagen mit Schild (mit Bodenplatten 600 mm)							
					Stiellänge (m)								Stiellänge (m)							
					ohne Schnellwechsler				mit Schnellwechsler				ohne Schnellwechsler				mit Schnellwechsler			
	2,05	2,25	2,45	2,65	2,05	2,25	2,45	2,65	2,05	2,25	2,45	2,65	2,05	2,25	2,45	2,65				
STD <sup>1)</sup>	500	0,32	230	250	▲	▲	▲	▲	▲	▲	▲	▲	▲	▲	▲	▲	▲			
	550	0,29	250	260	▲	▲	▲	▲	▲	▲	▲	▲	▲	▲	▲	▲	▲			
	650	0,36	270	290	▲	▲	▲	▲	▲	▲	▲	▲	▲	▲	▲	▲	▲			
	850	0,50	320	340	▲	▲	▲	▲	▲	▲	▲	▲	▲	▲	▲	▲	▲			
	1.050	0,65	360	380	▲	▲	■	■	▲	■	■	▲	▲	▲	▲	▲	▲			
	1.250	0,80	420	430	▲	■	■	△	▲	■	△	△	▲	■	■	▲	▲			
HD <sup>2)</sup>	500	0,32	260	280	▲	▲	▲	▲	▲	▲	▲	▲	▲	▲	▲	▲	▲			
	550	0,29	280	290	▲	▲	▲	▲	▲	▲	▲	▲	▲	▲	▲	▲	▲			
	650	0,36	300	320	▲	▲	▲	▲	▲	▲	▲	▲	▲	▲	▲	▲	▲			
	850	0,50	360	380	▲	▲	▲	▲	▲	▲	▲	▲	▲	▲	▲	▲	▲			
	1.050	0,65	420	430	▲	▲	■	▲	▲	■	▲	▲	▲	▲	▲	▲	▲			
	1.250	0,80	480	490	▲	■	△	△	■	△	△	△	▲	■	■	▲	■			

\* Werte bei max. Reichweite, 360° schwenkbar, entsprechend ISO-Norm 10567

<sup>1)</sup> Standard-Tieföffel mit Zähnen UNI-35-3

<sup>2)</sup> HD-Tieföffel mit Zähnen UNI-35-3

<sup>3)</sup> Tieföffel für Direktanbau

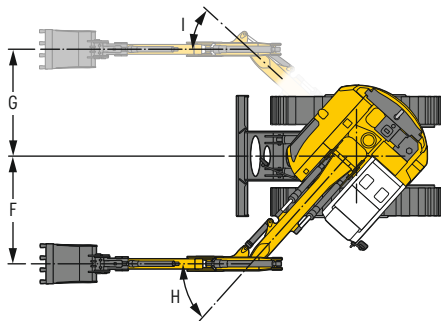
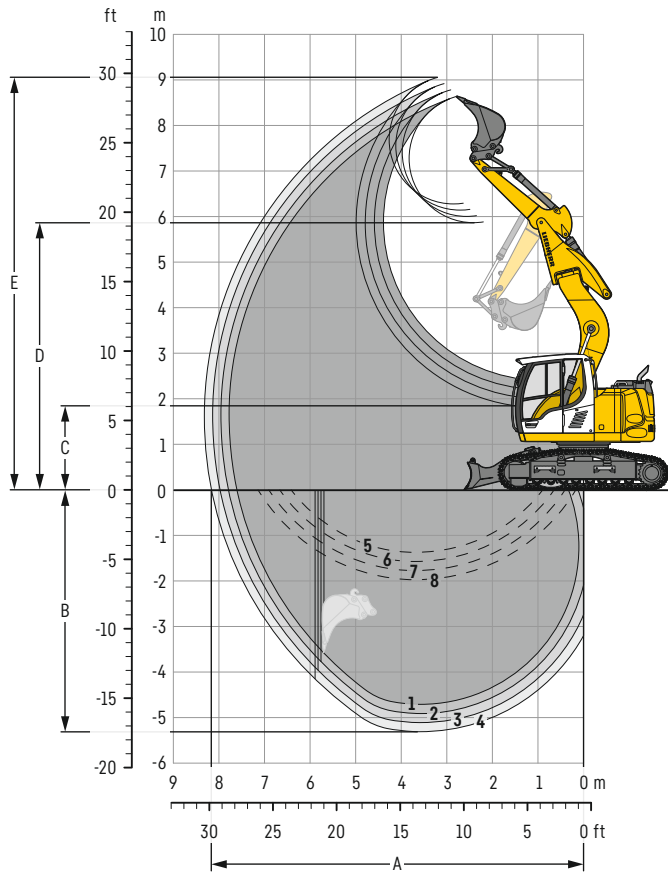
<sup>4)</sup> Tieföffel für Anbau an Schnellwechsler

Weitere Tieföffel auf Anfrage erhältlich

Maximal zulässiges Materialgewicht ▲ = ≤ 2,0t/m<sup>3</sup>, ■ = ≤ 1,8t/m<sup>3</sup>, ▲ = ≤ 1,65t/m<sup>3</sup>, ■ = ≤ 1,5t/m<sup>3</sup>, △ = ≤ 1,2t/m<sup>3</sup>

# Tieföffel-Ausrüstung

mit Monoblockausleger seitlich verstellbar 4,30 m



## Grabkurven

mit Schnellwechsler		1	2	3	4
Löffelstiellänge	m	2,05	2,25	2,45	2,65
A Max. Reichweite auf Grundniveau	m	7,60	7,80	8,00	8,15
B Max. Grabtiefe	m	4,70	4,90	5,10	5,30
C Min. Ausschütthöhe	m	2,40	2,20	2,00	1,80
D Max. Ausschütthöhe	m	5,90	6,00	6,15	6,30
E Max. Reichhöhe	m	8,65	8,80	8,90	9,05
F Max. Auslegerversatz rechts	m	2,37			
G Max. Auslegerversatz links	m	2,35			
H Max. Schwenkwinkel rechts	°	48			
I Max. Schwenkwinkel links	°	42,5			

- 1 mit Stiel 2,05 m
- 2 mit Stiel 2,25 m
- 3 mit Stiel 2,45 m
- 4 mit Stiel 2,65 m

bei Geradstellung des Auslegers

- 5 mit Stiel 2,05 m
- 6 mit Stiel 2,25 m
- 7 mit Stiel 2,45 m
- 8 mit Stiel 2,65 m

bei max. seitlicher Auslegerverstellung, für senkrechte Grabenwände

## Kräfte

ohne Schnellwechsler		1	2	3	4
Max. Reißkraft (ISO 6015)	kN	70	66	62	59
Max. Losbrechkraft (ISO 6015)	kN	89	89	89	89
Max. Reißkraft (SAE J1179)	kN	68	64	60	57
Max. Losbrechkraft (SAE J1179)	kN	80	80	80	80

## Einsatzgewicht und Bodenbelastung

Das Einsatzgewicht beinhaltet die Grundmaschine mit Ballastgewicht 2,8 t, Monoblockausleger seitlich verstellbar 4,30 m, Löffelstiel 2,25 m, Schnellwechsler SWA 33 und Tieföffel mit 0,50 m<sup>3</sup> (340 kg) Inhalt.

Unterwagen		S			
Bodenplattenbreite	mm	500	600	700	900
Gewicht	kg	15.200	15.400	15.650	16.050
Bodenbelastung	kg/cm <sup>2</sup>	0,47	0,40	0,35	0,28

Unterwagen		S mit Schild		
Bodenplattenbreite	mm	500	600	700
Gewicht	kg	16.400	16.600	16.850
Bodenbelastung	kg/cm <sup>2</sup>	0,50	0,43	0,37

## Tieföffel Standsicherheit (Sicherheit 75% nach ISO 10567\* eingerechnet)

	Schnittbreite mm	Inhalt nach ISO 7451 m <sup>3</sup>	Gewicht <sup>2)</sup> kg	Gewicht <sup>4)</sup> kg	S-Unterwagen (mit Bodenplatten 600 mm)								S-Unterwagen mit Schild (mit Bodenplatten 600 mm)							
					Stiellänge (m)				Stiellänge (m)				Stiellänge (m)				Stiellänge (m)			
					ohne Schnellwechsler				mit Schnellwechsler				ohne Schnellwechsler				mit Schnellwechsler			
2,05	2,25	2,45	2,65	2,05	2,25	2,45	2,65	2,05	2,25	2,45	2,65	2,05	2,25	2,45	2,65					
STD <sup>1)</sup>	500	0,32	230	250	▲	▲	▲	▲	▲	▲	▲	▲	▲	▲	▲	▲	▲	▲	▲	▲
	550	0,29	250	260	▲	▲	▲	▲	▲	▲	▲	▲	▲	▲	▲	▲	▲	▲	▲	▲
	650	0,36	270	290	▲	▲	▲	▲	▲	▲	▲	▲	▲	▲	▲	▲	▲	▲	▲	▲
	850	0,50	320	340	▲	▲	▲	▲	▲	▲	▲	▲	▲	▲	▲	▲	▲	▲	▲	▲
	1.050	0,65	360	380	▲	▲	▲	▲	▲	▲	▲	▲	▲	▲	▲	▲	▲	▲	▲	▲
1.250	0,80	420	430	▲	■	■	▲	■	■	▲	■	▲	▲	▲	▲	▲	▲	▲	■	
HD <sup>2)</sup>	500	0,32	260	280	▲	▲	▲	▲	▲	▲	▲	▲	▲	▲	▲	▲	▲	▲	▲	▲
	550	0,29	280	290	▲	▲	▲	▲	▲	▲	▲	▲	▲	▲	▲	▲	▲	▲	▲	▲
	650	0,36	300	320	▲	▲	▲	▲	▲	▲	▲	▲	▲	▲	▲	▲	▲	▲	▲	▲
	850	0,50	360	380	▲	▲	▲	▲	▲	▲	▲	▲	▲	▲	▲	▲	▲	▲	▲	▲
	1.050	0,65	420	430	▲	▲	▲	▲	▲	▲	▲	▲	▲	▲	▲	▲	▲	▲	▲	▲
1.250	0,80	480	490	■	■	▲	■	■	▲	▲	■	▲	▲	▲	■	▲	▲	▲	■	

\* Werte bei max. Reichweite, 360° schwenkbar, entsprechend ISO-Norm 10567

<sup>1)</sup> Standard-Tieföffel mit Zähnen UNI-35-3

<sup>2)</sup> HD-Tieföffel mit Zähnen UNI-35-3

<sup>3)</sup> Tieföffel für Direktanbau

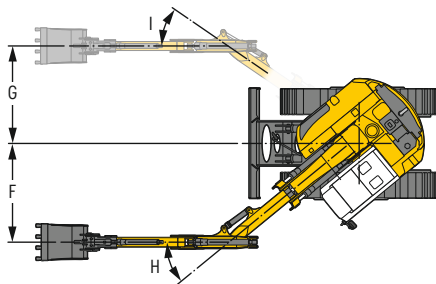
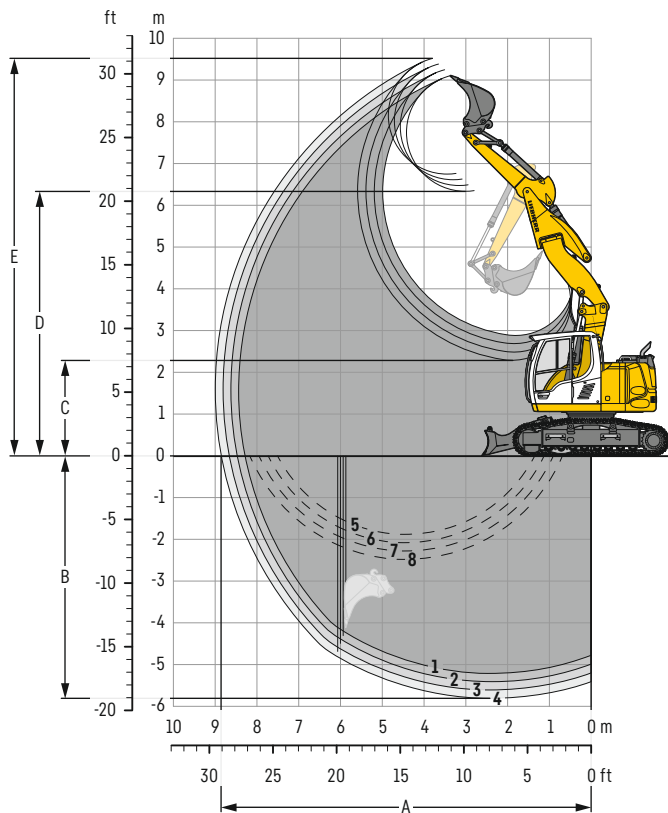
<sup>4)</sup> Tieföffel für Anbau an Schnellwechsler

Weitere Tieföffel auf Anfrage erhältlich

Maximal zulässiges Materialgewicht ▲ = ≤ 2,0t/m<sup>3</sup>, ■ = ≤ 1,8t/m<sup>3</sup>, ▲ = ≤ 1,65t/m<sup>3</sup>, ■ = ≤ 1,5t/m<sup>3</sup>

# Tieföffel-Ausrüstung

mit Verstellausleger seitlich verstellbar 4,90 m



## Grabkurven

mit Schnellwechsler	1	2	3	4	
Löffelstiellänge	m	2,05	2,25	2,45	2,65
A Max. Reichweite auf Grundniveau	m	8,25	8,45	8,65	8,85
B Max. Grabtiefe	m	5,20	5,40	5,60	5,80
C Min. Ausschütthöhe	m	2,90	2,70	2,50	2,30
D Max. Ausschütthöhe	m	6,35	6,50	6,60	6,75
E Max. Reichhöhe	m	9,10	9,25	9,40	9,50
F Max. Auslegerversatz rechts	m	2,37			
G Max. Auslegerversatz links	m	2,34			
H Max. Schwenkwinkel rechts	°	39,5			
I Max. Schwenkwinkel links	°	34,5			

1 mit Stiel 2,05 m  
 2 mit Stiel 2,25 m  
 3 mit Stiel 2,45 m  
 4 mit Stiel 2,65 m  
 bei Geradstellung des Auslegers

5 mit Stiel 2,05 m  
 6 mit Stiel 2,25 m  
 7 mit Stiel 2,45 m  
 8 mit Stiel 2,65 m  
 bei max. seitlicher Auslegerverstellung,  
 für senkrechte Grabenwände

## Kräfte

ohne Schnellwechsler	1	2	3	4	
Max. Reißkraft (ISO 6015)	kN	70	66	62	59
Max. Losbrechkraft (ISO 6015)	kN	89	89	89	89
Max. Reißkraft (SAE J1179)	kN	68	64	60	57
Max. Losbrechkraft (SAE J1179)	kN	80	80	80	80

## Einsatzgewicht und Bodenbelastung

Das Einsatzgewicht beinhaltet die Grundmaschine mit Ballastgewicht 2,8 t, Verstellausleger seitlich verstellbar 4,90 m, Löffelstiel 2,25 m, Schnellwechsler SWA 33 und Tieföffel mit 0,50 m<sup>3</sup> (340 kg) Inhalt.

Unterwagen		S			
Bodenplattenbreite	mm	500	600	700	900
Gewicht	kg	15.800	16.000	16.250	16.650
Bodenbelastung	kg/cm <sup>2</sup>	0,49	0,41	0,36	0,29

Unterwagen		S mit Schild		
Bodenplattenbreite	mm	500	600	700
Gewicht	kg	17.000	17.200	17.450
Bodenbelastung	kg/cm <sup>2</sup>	0,52	0,44	0,38

## Tieföffel Standsicherheit (Sicherheit 75% nach ISO 10567\* eingerechnet)

	Schnittbreite mm	Inhalt nach ISO 7451 m <sup>3</sup>	Gewicht <sup>2)</sup> kg	Gewicht <sup>4)</sup> kg	S-Unterwagen (mit Bodenplatten 600 mm)								S-Unterwagen mit Schild (mit Bodenplatten 600 mm)							
					Stiellänge (m)								Stiellänge (m)							
					ohne Schnellwechsler				mit Schnellwechsler				ohne Schnellwechsler				mit Schnellwechsler			
	2,05	2,25	2,45	2,65	2,05	2,25	2,45	2,65	2,05	2,25	2,45	2,65	2,05	2,25	2,45	2,65				
STD <sup>1)</sup>	500	0,32	230	250	▲	▲	▲	▲	▲	▲	▲	▲	▲	▲	▲	▲	▲			
	550	0,29	250	260	▲	▲	▲	▲	▲	▲	▲	▲	▲	▲	▲	▲	▲			
	650	0,36	270	290	▲	▲	▲	▲	▲	▲	▲	▲	▲	▲	▲	▲	▲			
	850	0,50	320	340	▲	▲	▲	▲	▲	▲	▲	▲	▲	▲	▲	▲	▲			
	1.050	0,65	360	380	■	■	▲	■	■	▲	■	▲	■	▲	▲	▲	■			
1.250	0,80	420	430	■	△	△	△	△	△	△	△	—	■	▲	▲	■	△			
HD <sup>2)</sup>	500	0,32	260	280	▲	▲	▲	▲	▲	▲	▲	▲	▲	▲	▲	▲	▲			
	550	0,29	280	290	▲	▲	▲	▲	▲	▲	▲	▲	▲	▲	▲	▲	▲			
	650	0,36	300	320	▲	▲	▲	▲	▲	▲	▲	▲	▲	▲	▲	▲	▲			
	850	0,50	360	380	▲	▲	▲	▲	▲	▲	▲	▲	■	▲	▲	▲	▲			
	1.050	0,65	420	430	■	▲	▲	■	▲	▲	■	▲	■	▲	▲	■	■			
1.250	0,80	480	490	△	△	△	△	△	△	△	—	—	▲	▲	■	■	△			

\* Werte bei max. Reichweite, 360° schwenkbar, entsprechend ISO-Norm 10567

<sup>1)</sup> Standard-Tieföffel mit Zähnen UNI-35-3

<sup>2)</sup> HD-Tieföffel mit Zähnen UNI-35-3

<sup>3)</sup> Tieföffel für Direktanbau

<sup>4)</sup> Tieföffel für Anbau an Schnellwechsler

Weitere Tieföffel auf Anfrage erhältlich

Maximal zulässiges Materialgewicht ▲ = ≤ 2,0t/m<sup>3</sup>, ■ = ≤ 1,8t/m<sup>3</sup>, ▲ = ≤ 1,65t/m<sup>3</sup>, ■ = ≤ 1,5t/m<sup>3</sup>, △ = ≤ 1,2t/m<sup>3</sup>, — = nicht zulässig

# Tragfähigkeit

mit Monoblockausleger 4,60 m, Ballastgewicht 2,8 t und Bodenplatten 600 mm

## Stiel 2,05 m

Unterwagen	Höhe	3,0m		4,5m		6,0m		7,5m		max. Reichweite
		360°	über Längsrichtung	360°	über Längsrichtung	360°	über Längsrichtung	360°	über Längsrichtung	
S	7,5									2,7*
	6,0									2,7*
	4,5	5,2*	5,2*	3,7	4,4*					2,3
	3,0	6,4	8,0*	3,5	5,3*	2,3	3,5			2,0
	1,5			3,2	5,2	2,2	3,4			1,8
	0	5,5	6,1*	3,1	5,1	2,1	3,3			1,9
Schild gehoben	7,5									2,7*
	6,0			4,0	4,1*					2,7*
	4,5	5,2*	5,2*	4,0	4,4*					2,5
	3,0	6,9	8,0*	3,8	5,3*	2,5	3,6			2,2
	1,5			3,5	5,3	2,4	3,5			2,0
	0	6,0	6,1*	3,4	5,1	2,3	3,4			2,1
Schild abgestützt	7,5									2,7*
	6,0			4,1*	4,1*					2,7*
	4,5	5,2*	5,2*	4,2	4,4*					2,6*
	3,0	7,3	8,0*	4,0	5,3*	2,6	4,4*			2,3
	1,5			3,7	6,2*	2,5	4,7*			2,1
	0	6,1*	6,1*	3,6	6,6*	2,4	4,9*			2,2

## Stiel 2,25 m

Unterwagen	Höhe	3,0m		4,5m		6,0m		7,5m		max. Reichweite
		360°	über Längsrichtung	360°	über Längsrichtung	360°	über Längsrichtung	360°	über Längsrichtung	
S	7,5									3,1*
	6,0									3,1*
	4,5	4,8*	4,8*	3,7	4,2*	2,3	3,2*			2,4*
	3,0	6,5	7,6*	3,5	5,1*	2,3	3,5			1,9
	1,5	5,3*	5,3*	3,2	5,2	2,2	3,4			1,8
	0	5,5	6,3*	3,1	5,0	2,1	3,3			1,8
Schild gehoben	7,5									3,1*
	6,0			4,0*	4,0*					3,1*
	4,5	4,8*	4,8*	4,0	4,2*	2,5	3,2*			2,4*
	3,0	6,9	7,6*	3,8	5,1*	2,5	3,6			2,3*
	1,5	5,3*	5,3*	3,5	5,3	2,4	3,4			2,1
	0	6,0	6,3*	3,3	5,1	2,3	3,4			1,9
Schild abgestützt	7,5									3,1*
	6,0			4,0*	4,0*					3,1*
	4,5	4,8*	4,8*	4,2	4,2*	2,7	3,2*			2,4*
	3,0	7,4	7,6*	4,0	5,1*	2,6	4,2*			2,3*
	1,5	5,3*	5,3*	3,7	6,1*	2,5	4,6*			2,2
	0	6,3*	6,3*	3,5	6,6*	2,4	4,8*			2,0

## Stiel 2,45 m

Unterwagen	Höhe	3,0m		4,5m		6,0m		7,5m		max. Reichweite
		360°	über Längsrichtung	360°	über Längsrichtung	360°	über Längsrichtung	360°	über Längsrichtung	
S	7,5									2,7*
	6,0									2,7*
	4,5			3,7*	3,7*					2,2*
	3,0	6,6	7,1*	3,5	4,9*	2,3	3,4*			2,1*
	1,5	5,7	6,5*	3,2	5,2	2,1	3,4			1,8
	0	5,5	6,5*	3,0	5,0	2,1	3,3			1,7
Schild gehoben	7,5									2,7*
	6,0			3,7*	3,7*					2,7*
	4,5			4,0	4,0*	2,5	3,4*			2,2*
	3,0	7,0	7,1*	3,8	4,9*	2,5	3,6			2,1*
	1,5	6,2	6,5*	3,5	5,3	2,3	3,4			1,8
	0	6,0	6,5*	3,3	5,1	2,2	3,3			1,9
Schild abgestützt	7,5									2,7*
	6,0			3,7*	3,7*					2,7*
	4,5			4,0*	4,0*	2,7	3,4*			2,1*
	3,0	7,1*	7,1*	4,0	4,9*	2,6	4,1*			2,1
	1,5	6,5*	6,5*	3,7	6,0*	2,5	4,5*			1,9
	0	6,4	6,5*	3,5	6,5*	2,4	4,8*			2,0

## Stiel 2,65 m

Unterwagen	Höhe	3,0m		4,5m		6,0m		7,5m		max. Reichweite
		360°	über Längsrichtung	360°	über Längsrichtung	360°	über Längsrichtung	360°	über Längsrichtung	
S	7,5									2,4*
	6,0									2,4*
	4,5			3,5*	3,5*					2,0*
	3,0	6,6*	6,6*	3,8	3,8*	2,4	3,4*			1,9*
	1,5	5,8	7,8*	3,2	5,3	2,1	3,4			1,7
	0	5,4	6,6*	3,0	5,0	2,0	3,3			1,6
Schild gehoben	7,5									2,4*
	6,0			3,5*	3,5*					2,4*
	4,5			3,8*	3,8*	2,5	3,4*			2,0*
	3,0	6,6*	6,6*	3,8	4,7*	2,5	3,6			1,9*
	1,5	5,9	7,8*	3,5	5,3	2,3	3,4			1,8
	0	6,3	6,6*	3,3	5,1	2,2	3,3			1,8
Schild abgestützt	7,5									2,4*
	6,0			3,5*	3,5*					2,4*
	4,5			3,8*	3,8*	2,7	3,4*			2,0*
	3,0	6,6*	6,6*	4,0	4,7*	2,6	4,0*			1,9*
	1,5	6,7	7,8*	3,7	5,8*	2,5	4,4*			1,9
	0	6,4	6,6*	3,5	6,5*	2,4	4,7*			1,9

Höhe 360° schwenkbar über Längsrichtung max. Reichweite \* begrenzt durch hydr. Hubkraft

Die Traglastwerte sind am Stielende (ohne Werkzeug) in Tonnen (t) angegeben und auf festem, ebenem Untergrund 360° schwenkbar. Die anderen Werte sind längs zum Unterwagen angegeben. Die Werte gelten für 600 mm breite Bodenplatten. Gemäß ISO 10567 betragen diese 75% der statischen Kipplast oder 87% der hydraulischen Hubkraft (gekennzeichnet durch \*). Bei demontiertem Kippzylinder, Umlenkhebel und Verbindungslasche erhöht sich die Traglast um 186 kg. Die Tragfähigkeit der Maschine wird durch die Standsicherheit oder das Hubvermögen der hydraulischen Einrichtungen begrenzt. Gemäß der harmonisierten EU-Norm EN 474-5 müssen Hydraulikbagger im Hebezeugbetrieb mit Rohrbruchsicherungen an Hub- und Stielzylinder(n), mit einer Überlastwarneinrichtung und einem Lastdiagramm ausgerüstet sein.

Ermitteln Sie die maximale Traglast anhand der Traglasttabelle in der Fahrerkabine oder in der mitgelieferten Betriebsanleitung.

# Tragfähigkeit

mit Verstellausleger 4,85 m, Ballastgewicht 2,8 t und Bodenplatten 600 mm

## Stiel 2,05 m

Unterwagen	m	3,0m		4,5m		6,0m		7,5m		m		
S	7,5									3,5*	3,5*	3,5
	6,0									2,8*	2,8*	5,4
	4,5	6,7*	6,7*	3,9	4,9*	2,4	3,6			2,1	2,6*	6,4
	3,0	6,8	9,2*	3,8	5,6	2,4	3,6			1,8	2,6*	6,9
	1,5	6,7	9,6*	3,8	5,6	2,3	3,5			1,7	2,7	7,0
	0	6,5	10,5*	3,5	5,6	2,2	3,4			1,7	2,7	6,8
S Schild gehoben	-1,5	6,2	10,7*	3,3	5,3	2,1	3,3			1,9	3,1	6,3
	-3,0	6,0	9,3*	3,1	4,7*					2,7	3,4*	5,0
	7,5			4,1	4,9*					3,5*	3,5*	3,5
	6,0			4,1	5,3*	2,5	3,7			2,8*	2,8*	5,4
	4,5	6,7*	6,7*	4,1	5,7	2,5	3,7			2,3	2,6*	6,4
	3,0	7,2	9,2*	4,1	5,6	2,5	3,6			2,0	2,6*	6,9
S Schild abgestützt	1,5	7,1	9,6*	4,1	5,6	2,5	3,6			1,8	2,7	7,0
	0	7,0	10,5*	3,8	5,7	2,4	3,5			1,9	2,8	6,8
	-1,5	6,7	10,7*	3,6	5,4	2,3	3,4			2,1	3,1	6,3
	-3,0	6,5	9,3*	3,4	4,7*					2,9	3,4*	5,0
	7,5			4,3	4,9*					2,8*	2,8*	5,4
	6,0	6,7*	6,7*	4,3	5,3*	2,7	4,3*			2,4	2,6*	6,4
S Schild abgestützt	4,5	7,6	9,2*	4,2	6,0*	2,7	4,7*			2,1	2,6*	6,9
	3,0	7,6	9,2*	4,2	6,6*	2,6	4,8*			2,0	2,7*	7,0
	1,5	7,5	9,6*	4,2	6,6*	2,5	4,9*			2,0	3,1*	6,8
	0	7,5	10,5*	4,0	6,6*	2,5	4,9*			2,2	3,5*	6,3
	-1,5	7,1	10,7*	3,8	6,8*	2,4	4,2*			2,2	3,5*	6,3
	-3,0	6,9	9,3*	3,6	4,7*					3,1	3,4*	5,0

## Stiel 2,25 m

Unterwagen	m	3,0m		4,5m		6,0m		7,5m		m		
S	7,5									3,1*	3,1*	3,9
	6,0									2,5*	2,5*	5,6
	4,5	5,6*	5,6*	3,9	4,6*	2,4	3,6			2,0	2,3*	6,6
	3,0	6,8	9,1*	3,8	5,6	2,4	3,6			1,7	2,3*	7,1
	1,5	6,7	9,5*	3,8	5,5	2,3	3,6			1,6	2,4*	7,2
	0	6,5	10,4*	3,6	5,6	2,2	3,4			1,6	2,6	7,0
S Schild gehoben	-1,5	6,2	10,6*	3,3	5,3	2,1	3,3			1,8	2,9	6,5
	-3,0	6,0	9,9*	3,1	5,2					2,5	3,2*	5,3
	7,5			4,2	4,6*					3,1*	3,1*	3,9
	6,0			4,1	5,1*	2,6	3,7			2,5*	2,5*	5,6
	4,5	5,6*	5,6*	4,1	5,1*	2,6	3,7			2,2	2,3*	6,6
	3,0	7,2	9,1*	4,0	5,6	2,6	3,7			1,9	2,3*	7,1
S Schild abgestützt	1,5	7,1	9,5*	4,0	5,6	2,5	3,6			1,8	2,4*	7,2
	0	7,0	10,4*	3,8	5,7	2,4	3,5			1,8	2,7	7,0
	-1,5	6,7	10,6*	3,6	5,4	2,3	3,4			2,0	3,0	6,5
	-3,0	6,5	9,9*	3,4	5,2					2,7	3,2*	5,3
	7,5			4,3	4,6*					3,1*	3,1*	3,9
	6,0	5,6*	5,6*	4,3	5,1*	2,7	4,3*			2,5*	2,5*	5,6
S Schild abgestützt	4,5	7,6	9,1*	4,2	5,9*	2,7	4,6*			2,3	2,3*	6,6
	3,0	7,6	9,1*	4,2	5,9*	2,6	4,8*			2,0	2,3*	7,1
	1,5	7,5	9,5*	4,2	6,5*	2,6	4,8*			1,9	2,4*	7,2
	0	7,5	10,4*	4,0	6,6*	2,5	4,8*			1,9	2,7*	7,0
	-1,5	7,1	10,6*	3,8	6,8*	2,4	4,4*			2,1	3,3*	6,5
	-3,0	6,9	9,9*	3,6	5,3*					2,8	3,2*	5,3

## Stiel 2,45 m

Unterwagen	m	3,0m		4,5m		6,0m		7,5m		m		
S	7,5									2,7*	2,7*	4,3
	6,0									2,2*	2,2*	5,9
	4,5	4,8*	4,8*	3,9	4,2*	2,4	3,7			1,9	2,1*	6,8
	3,0	6,8	8,7*	3,8	5,6	2,4	3,6			1,6	2,1*	7,3
	1,5	6,7	9,4*	3,8	5,5	2,3	3,6			1,5	2,2*	7,4
	0	6,6	10,3*	3,6	5,6	2,2	3,4			1,6	2,5*	7,2
S Schild gehoben	-1,5	6,2	10,5*	3,3	5,4	2,1	3,3			1,7	2,8	6,7
	-3,0	6,0	10,3*	3,1	5,2					2,2	2,8*	5,7
	7,5			4,2	4,2*					2,7*	2,7*	4,3
	6,0			4,1	5,0*	2,6	3,7			2,2*	2,2*	5,9
	4,5	4,8*	4,8*	4,1	5,0*	2,6	3,7			2,0	2,1*	6,8
	3,0	7,2	8,7*	4,0	5,6	2,6	3,7			1,8	2,1*	7,3
S Schild abgestützt	1,5	7,1	9,4*	4,0	5,6	2,5	3,6			1,7	2,2*	7,4
	0	7,1	10,3*	3,8	5,6	2,4	3,5			1,7	2,5*	7,2
	-1,5	6,7	10,5*	3,6	5,4	2,3	3,4			1,9	2,8	6,7
	-3,0	6,5	10,3*	3,4	5,2					2,4	2,8*	5,7
	7,5			4,2*	4,2*					2,7*	2,7*	4,3
	6,0	4,8*	4,8*	4,3	5,0*	2,7	4,2*			2,2*	2,2*	5,9
S Schild abgestützt	4,5	7,6	8,7*	4,2	5,7*	2,7	4,5*			2,1*	2,1*	6,8
	3,0	7,6	8,7*	4,2	5,7*	2,7	4,5*			1,9	2,1*	7,3
	1,5	7,4	9,4*	4,2	6,4*	2,6	4,7*			1,8	2,2*	7,4
	0	7,5	10,3*	4,1	6,5*	2,5	4,8*			1,8	2,5*	7,2
	-1,5	7,1	10,5*	3,8	6,7*	2,4	4,6*			2,0	3,0*	6,7
	-3,0	6,9	10,3*	3,6	5,8*					2,5	2,8*	5,7

## Stiel 2,65 m

Unterwagen	m	3,0m		4,5m		6,0m		7,5m		m		
S	7,5									2,4*	2,4*	4,6
	6,0									2,0*	2,0*	6,1
	4,5			3,9	3,9*	2,4	2,5*			1,8	1,9*	7,0
	3,0	6,8	8,4*	3,8	5,6	2,4	3,7			1,6	1,9*	7,5
	1,5	6,6	9,4*	3,7	5,5	2,3	3,6			1,5	2,0*	7,6
	0	6,6	10,1*	3,6	5,5	2,2	3,5			1,5	2,2*	7,4
S Schild gehoben	-1,5	6,2	10,5*	3,4	5,4	2,1	3,3			1,6	2,6	6,9
	-3,0	6,0	10,6*	3,1	5,1					2,0	2,8*	6,0
	7,5			2,7*	2,7*					2,4*	2,4*	4,6
	6,0			3,9*	3,9*	2,5*	2,5*			2,0*	2,0*	6,1
	4,5			4,1	4,5*	2,6	3,7			1,9*	1,9*	7,0
	3,0	7,2	8,4*	4,0	5,6*	2,6	3,7			1,7	1,9*	7,5
S Schild abgestützt	1,5	7,0	9,4*	4,0	5,5	2,5	3,6			1,6	2,0*	7,6
	0	7,1	10,1*	3,9	5,6	2,4	3,5			1,7	2,4	7,4
	-1,5	6,7	10,5*	3,6	5,5	2,3	3,4			1,8	2,6*	6,9
	-3,0	6,5	10,6*	3,4	5,2					2,2	2,8*	6,0
	7,5			2,7*	2,7*					2,4*	2,4*	4,6
	6,0			3,9*	3,9*	2,5*	2,5*			2,0*	2,0*	6,1
S Schild abgestützt	4,5			4,3	4,5*	2,8	4,0*			1,9*	1,9*	7,0
	3,0	7,6	8,4*	4,2	5,6*	2,7	4,4*			1,8	1,9*	7,5
	1,5	7,4	9,4*	4,2	6,3*	2,7	4,7*			1,7	2,0*	7,6
	0	7,5	10,1*	4,1	6,5*	2,5	4,7*			1,7	2,2*	7,4
	-1,5	7,1	10,5*	3,8	6,6*	2,4	4,7*			1,9	2,6*	6,9
	-3,0	6,9	10,6*	3,6	6,1*					2,3	2,8*	6,0

Höhe 360° schwenkbar über Längsrichtung max. Reichweite \* begrenzt durch hydr. Hubkraft

Die Traglastwerte sind am Stielende (ohne Werkzeug) in Tonnen (t) angegeben und auf festem, ebenem Untergrund 360° schwenkbar. Die anderen Werte sind längs zum Unterwagen angegeben. Die Werte gelten für 600 mm breite Bodenplatten bei optimaler Stellung des Verstellzylinders. Gemäß ISO 10567 betragen diese 75% der statischen Kippplast oder 87% der hydraulischen Hubkraft (gekennzeichnet durch \*). Bei demontiertem Kippzylinder, Umlenkebel und Verbindungslasche erhöht sich die Traglast um 186 kg. Die Tragfähigkeit der Maschine wird durch die Standsicherheit oder das Hubvermögen der hydraulischen Einrichtungen begrenzt.

Gemäß der harmonisierten EU-Norm EN 474-5 müssen Hydraulikbagger im Hebezeugbetrieb mit Rohrbruchsicherungen an Hub- und Stielzylinder(n), mit einer Überlastwarneinrichtung und einem Lastdiagramm ausgerüstet sein.

Ermitteln Sie die maximale Traglast anhand der Traglasttabelle in der Fahrerkabine oder in der mitgelieferten Betriebsanleitung.

# Tragfähigkeit

mit Monoblockausleger seitlich verstellbar 4,30 m, Ballastgewicht 2,8 t und Bodenplatten 600 mm

## Stiel 2,05 m

Unterwagen	m	3,0m		4,5m		6,0m		7,5m		m
S	7,5									
	6,0	5,0*	5,0*					2,7*	2,7*	4,5
	4,5	5,7*	5,7*					2,5*	2,5*	5,6
	3,0	6,5	8,1*	3,5	5,5	2,2	3,5	2,1	2,6*	6,2
	1,5	5,6	7,8*	3,2	5,2	2,1	3,4	1,9	2,8*	6,4
	0	5,4	8,5*	3,0	5,0	2,0	3,3	2,0	3,2	6,2
S Schild gehoben	7,5	5,0*	5,0*					2,7*	2,7*	4,5
	6,0	5,7*	5,7*	4,0	4,8*			2,5*	2,5*	5,6
	4,5	7,0	8,1*	3,7	5,6*	2,4	3,5	2,3	2,6*	6,2
	3,0	6,1	7,8*	3,5	5,3	2,3	3,4	2,1	2,8*	6,4
	1,5	5,9	8,5*	3,3	5,1	2,2	3,3	2,2	3,2	6,4
	0	5,9	8,6*	3,2	5,0			2,5	3,7	6,2
S Schild abgestützt	7,5	5,0*	5,0*					2,7*	2,7*	4,5
	6,0	5,7*	5,7*	4,2	4,8*			2,5*	2,5*	5,6
	4,5	7,4	8,1*	4,0	5,6*	2,5	3,8*	2,4	2,6*	6,2
	3,0	6,5	7,8*	3,7	6,3*	2,4	4,8*	2,2	2,8*	6,2
	1,5	6,3	8,5*	3,5	6,6*	2,4	4,7*	2,3	3,4*	6,4
	0	6,3	8,6*	3,4	5,9*			2,6	4,5*	6,2
	-1,5	5,9*	5,9*				3,8	4,1*	5,5	
	-3,0									4,3

## Stiel 2,25 m

Unterwagen	m	3,0m		4,5m		6,0m		7,5m		m
S	7,5									
	6,0			3,2*	3,2*					4,7
	4,5	5,3*	5,3*	3,7	4,6*			2,4*	2,4*	5,8
	3,0	6,6	7,7*	3,5	5,4*	2,2	3,5	2,0	2,3*	6,4
	1,5	5,7	9,4*	3,2	5,2	2,1	3,4	1,9	2,5*	6,6
	0	5,4	8,7*	3,0	5,0	2,0	3,3	1,9	3,0*	6,3
S Schild gehoben	7,5			3,2*	3,2*					4,7
	6,0			4,0	4,6*			2,4*	2,4*	5,8
	4,5	5,3*	5,3*	4,0	4,6*			2,3*	2,3*	6,4
	3,0	7,1	7,7*	3,8	5,4*	2,4	3,5	2,2	2,3*	6,4
	1,5	6,2	9,4*	3,5	5,3	2,3	3,4	2,0	2,5*	6,6
	0	5,8	8,7*	3,3	5,1	2,2	3,3	2,1	3,0*	6,3
S Schild abgestützt	7,5			3,2*	3,2*					4,7
	6,0			4,2	4,6*			2,4*	2,4*	5,8
	4,5	5,3*	5,3*	4,2	4,6*			2,3*	2,3*	6,4
	3,0	7,5	7,7*	4,0	5,4*	2,6	4,1*	2,3	2,3*	6,4
	1,5	6,6	9,4*	3,7	6,2*	2,4	4,7*	2,1	2,5*	6,6
	0	6,3	8,7*	3,5	6,5*	2,4	4,7*	2,2	3,0*	6,3
	-1,5	6,3	8,9*	3,4	6,1*			2,5	4,0*	5,7
	-3,0	6,4*	6,4*	3,5	4,2*			3,5	4,1*	4,5

## Stiel 2,45 m

Unterwagen	m	3,0m		4,5m		6,0m		7,5m		m
S	7,5							2,9*	2,9*	2,8
	6,0			3,3*	3,3*			2,2*	2,2*	5,0
	4,5	4,7*	4,7*	3,8	4,4*	2,2*	2,2*	2,1*	2,1*	6,0
	3,0	6,7	7,2*	3,5	5,2*	2,2	3,5	1,9	2,1*	6,6
	1,5	5,7	9,7*	3,2	5,2	2,1	3,4	1,8	2,3*	6,7
	0	5,3	8,8*	3,0	5,0	2,0	3,3	1,8	2,7*	6,5
S Schild gehoben	7,5			3,3*	3,3*			2,9*	2,9*	2,8
	6,0			4,0	4,4*			2,2*	2,2*	5,0
	4,5	4,7*	4,7*	3,8	4,4*	2,2*	2,2*	2,1*	2,1*	6,0
	3,0	7,2	7,2*	3,8	5,2*	2,4	3,5	2,1	2,1*	6,6
	1,5	6,2	9,7*	3,5	5,3	2,3	3,4	1,9	2,3*	6,7
	0	5,8	8,8*	3,3	5,1	2,2	3,3	2,0	2,7*	6,5
S Schild abgestützt	7,5			3,3*	3,3*			2,9*	2,9*	2,8
	6,0			4,3	4,4*	2,2*	2,2*	2,2*	2,2*	5,0
	4,5	4,7*	4,7*	4,0	4,4*	2,2*	2,2*	2,1*	2,1*	6,0
	3,0	7,2*	7,2*	4,0	5,2*	2,6	4,2*	2,1*	2,1*	6,6
	1,5	6,7	9,7*	3,7	6,1*	2,4	4,6*	2,0	2,3*	6,7
	0	6,2	8,8*	3,5	6,5*	2,3	4,7*	2,1	2,7*	6,5
	-1,5	6,2	9,1*	3,4	6,1*			2,3	3,5*	5,9
	-3,0	6,4	6,8*	3,5	4,6*			3,2	4,1*	4,8

## Stiel 2,65 m

Unterwagen	m	3,0m		4,5m		6,0m		7,5m		m
S	7,5							2,5*	2,5*	3,3
	6,0			3,3*	3,3*			2,0*	2,0*	5,2
	4,5			3,8	4,2*	2,3	2,6*	1,9*	1,9*	6,2
	3,0	6,8	6,8*	3,5	5,0*	2,2	3,5	1,8	1,9*	6,8
	1,5	5,8	9,4*	3,2	5,3	2,1	3,4	1,7	2,1*	6,9
	0	5,3	9,0*	3,0	5,0	2,0	3,2	1,7	2,4*	6,7
S Schild gehoben	7,5			3,3*	3,3*			2,5*	2,5*	3,3
	6,0			4,1	4,2*	2,5	2,6*	2,0*	2,0*	5,2
	4,5			4,1	4,2*	2,5	2,6*	1,9*	1,9*	6,2
	3,0	6,8*	6,8*	3,8	5,0*	2,4	3,6	1,9*	1,9*	6,8
	1,5	6,3	9,4*	3,5	5,3	2,3	3,4	1,9	2,1*	6,9
	0	5,8	9,0*	3,3	5,1	2,2	3,3	1,9	2,4*	6,7
S Schild abgestützt	7,5			3,3*	3,3*			2,5*	2,5*	3,3
	6,0			4,2*	4,2*	2,6*	2,6*	2,0*	2,0*	5,2
	4,5			4,2*	4,2*	2,6*	2,6*	1,9*	1,9*	6,2
	3,0	6,8*	6,8*	4,0	5,0*	2,6	4,1*	1,9*	1,9*	6,8
	1,5	6,7	9,4*	3,7	5,9*	2,4	4,6*	2,0	2,1*	6,9
	0	6,2	9,0*	3,5	6,5*	2,3	4,7*	2,0	2,4*	6,7
	-1,5	6,2	9,3*	3,4	6,2*	2,3	4,3*	2,2	3,1*	6,1
	-3,0	6,3	7,2*	3,4	4,9*			2,9	4,1*	5,1

Höhe 360° schwenkbar über Längsrichtung max. Reichweite \* begrenzt durch hydr. Hubkraft

Die Traglastwerte sind am Stielende (ohne Werkzeug) in Tonnen (t) angegeben und auf festem, ebenem Untergrund 360° schwenkbar. Die anderen Werte sind längs zum Unterwagen angegeben. Die Werte gelten für 600 mm breite Bodenplatten. Gemäß ISO 10567 betragen diese 75% der statischen Kipplast oder 87% der hydraulischen Hubkraft (gekennzeichnet durch \*). Bei demontiertem Kippzylinder, Umlenkhebel und Verbindungslasche erhöht sich die Traglast um 186 kg. Die Tragfähigkeit der Maschine wird durch die Standsicherheit oder das Hubvermögen der hydraulischen Einrichtungen begrenzt. Gemäß der harmonisierten EU-Norm EN 474-5 müssen Hydraulikbagger im Hebezeugbetrieb mit Rohrbruchsicherungen an Hub- und Stielzylinder(n), mit einer Überlastwarneinrichtung und einem Lastdiagramm ausgerüstet sein.

Ermitteln Sie die maximale Traglast anhand der Traglasttabelle in der Fahrerkabine oder in der mitgelieferten Betriebsanleitung.

# Tragfähigkeit

mit Verstellausleger seitlich verstellbar 4,90 m, Ballastgewicht 2,8 t und Bodenplatten 600 mm

## Stiel 2,05 m

Unterwagen	3,0 m		4,5 m		6,0 m		7,5 m		m	
	Höhe	360° schwenkbar	Höhe	360° schwenkbar	Höhe	360° schwenkbar	Höhe	360° schwenkbar		
S	7,5						3,3*	3,3*	3,5	
	6,0						2,7*	2,7*	5,4	
	4,5	6,6*	6,6*	3,8	4,7*	2,2	3,5	2,0	2,5*	6,4
	3,0	6,6	8,8*	3,7	5,4	2,2	3,5	1,6	2,5*	6,9
	1,5	6,5	9,1*	3,7	5,4	2,1	3,4	1,5	2,5	7,0
	0	6,4	9,9*	3,5	5,5	2,0	3,3	1,5	2,6	6,8
	-1,5	6,0	10,2*	3,1	5,1	1,9	3,1	1,7	2,9	6,3
-3,0	5,6	9,2*	2,9	4,7*			2,3	3,0*	5,1	
S Schild gehoben	7,5						3,3*	3,3*	3,5	
	6,0			4,1	4,7*			2,7*	2,7*	5,4
	4,5	6,6*	6,6*	4,1	5,0*	2,4	3,6	2,1	2,5*	6,4
	3,0	7,0	8,8*	4,0	5,5	2,4	3,6	1,8	2,5*	6,9
	1,5	6,9	9,1*	4,0	5,4	2,3	3,5	1,7	2,6	7,0
	0	6,9	9,9*	3,7	5,6	2,2	3,3	1,7	2,6	6,8
	-1,5	6,5	10,2*	3,3	5,2	2,0	3,2	1,9	2,9	6,3
-3,0	6,1	9,2*	3,2	4,7*			2,6	3,0*	5,1	
S Schild abgestützt	7,5						3,3*	3,3*	3,5	
	6,0			4,3	4,7*			2,7*	2,7*	5,4
	4,5	6,6*	6,6*	4,2	5,0*	2,6	4,2*	2,3	2,5*	6,4
	3,0	7,4	8,8*	4,1	5,6*	2,6	4,4*	1,9	2,5*	6,9
	1,5	7,3	9,1*	4,1	6,2*	2,5	4,5*	1,8	2,7*	7,0
	0	7,4	9,9*	4,0	6,3*	2,3	4,6*	1,8	3,1*	6,8
	-1,5	6,9	10,2*	3,6	6,5*	2,2	4,0*	2,0	3,4*	6,3
-3,0	6,6	9,2*	3,4	4,7*			2,7	3,0*	5,1	

## Stiel 2,25 m

Unterwagen	3,0 m		4,5 m		6,0 m		7,5 m		m	
	Höhe	360° schwenkbar	Höhe	360° schwenkbar	Höhe	360° schwenkbar	Höhe	360° schwenkbar		
S	7,5						2,9*	2,9*	3,9	
	6,0						2,4*	2,4*	5,6	
	4,5	6,0*	6,0*	3,8	4,8*	2,3	3,6	1,9	2,3*	6,6
	3,0	6,7	8,6*	3,7	5,4	2,3	3,6	1,6	2,3*	7,1
	1,5	6,5	9,0*	3,7	5,3	2,2	3,5	1,4	2,4	7,2
	0	6,5	9,8*	3,5	5,4	2,0	3,3	1,5	2,5	7,0
	-1,5	6,0	10,1*	3,1	5,2	1,9	3,1	1,6	2,7	6,5
-3,0	5,6	9,7*	2,9	4,9			2,1	2,9*	5,5	
S Schild gehoben	7,5						2,9*	2,9*	3,9	
	6,0			4,1	4,5*			2,4*	2,4*	5,6
	4,5	6,0*	6,0*	4,1	4,8*	2,5	3,6	2,0	2,3*	6,6
	3,0	7,0	8,6*	4,0	5,5	2,5	3,6	1,7	2,3*	7,1
	1,5	6,9	9,0*	3,9	5,4	2,4	3,5	1,6	2,4*	7,2
	0	7,0	9,8*	3,8	5,5	2,2	3,3	1,6	2,5	7,0
	-1,5	6,5	10,1*	3,4	5,3	2,0	3,2	1,8	2,8	6,5
-3,0	6,1	9,7*	3,1	5,0			2,3	2,9*	5,5	
S Schild abgestützt	7,5						2,9*	2,9*	3,9	
	6,0			4,3	4,5*			2,4*	2,4*	5,6
	4,5	6,0*	6,0*	4,2	4,8*	2,6	4,1*	2,2	2,3*	6,6
	3,0	7,4	8,6*	4,1	5,5*	2,6	4,3*	1,8	2,3*	7,1
	1,5	7,2	9,0*	4,1	6,1*	2,5	4,5*	1,7	2,4*	7,2
	0	7,4	9,8*	4,0	6,2*	2,3	4,6*	1,7	2,8*	7,0
	-1,5	7,0	10,1*	3,6	6,5*	2,2	4,2*	1,9	3,4*	6,5
-3,0	6,6	9,7*	3,4	5,2*			2,5	2,9*	5,5	

## Stiel 2,45 m

Unterwagen	3,0 m		4,5 m		6,0 m		7,5 m		m	
	Höhe	360° schwenkbar	Höhe	360° schwenkbar	Höhe	360° schwenkbar	Höhe	360° schwenkbar		
S	7,5						2,6*	2,6*	4,2	
	6,0						2,2*	2,2*	5,9	
	4,5			3,9	4,2*	2,3	3,6	1,8	2,0*	6,8
	3,0	6,7	8,2*	3,7	5,4*	2,3	3,6	1,5	2,1*	7,3
	1,5	6,5	9,0*	3,7	5,3	2,2	3,5	1,4	2,2*	7,4
	0	6,5	9,7*	3,5	5,4	2,0	3,3	1,4	2,3	7,2
	-1,5	6,0	10,0*	3,2	5,2	1,9	3,1	1,5	2,6	6,7
-3,0	5,7	10,0*	2,9	4,9			1,9	2,9*	5,7	
S Schild gehoben	7,5						2,6*	2,6*	4,2	
	6,0			4,2	4,2*			2,2*	2,2*	5,9
	4,5			4,1	4,6*	2,5	3,6	1,9	2,0*	6,8
	3,0	7,0	8,2*	3,9	5,4*	2,5	3,6	1,6	2,1*	7,3
	1,5	6,9	9,0*	3,9	5,4	2,4	3,5	1,5	2,2*	7,4
	0	6,9*	9,7*	3,8	5,4	2,2	3,4	1,5	2,4	7,2
	-1,5	6,5	10,0*	3,4	5,3	2,1	3,2	1,7	2,6	6,7
-3,0	6,2	10,0*	3,1	5,0			2,1	2,9*	5,7	
S Schild abgestützt	7,5						2,6*	2,6*	4,2	
	6,0			4,2*	4,2*			2,2*	2,2*	5,9
	4,5			4,3	4,6*	2,7	4,0*	2,0*	2,0*	6,8
	3,0	7,4	8,2*	4,1	5,4*	2,6	4,2*	1,7	2,1*	7,3
	1,5	7,2	9,0*	4,1	6,0*	2,5	4,4*	1,6	2,2*	7,4
	0	7,3	9,7*	4,0	6,2*	2,4	4,5*	1,6	2,5*	7,2
	-1,5	7,0	10,0*	3,6	6,3*	2,2	4,4*	1,8	3,0*	6,7
-3,0	6,6	10,0*	3,4	5,6*			2,3	2,9*	5,7	

## Stiel 2,65 m

Unterwagen	3,0 m		4,5 m		6,0 m		7,5 m		m	
	Höhe	360° schwenkbar	Höhe	360° schwenkbar	Höhe	360° schwenkbar	Höhe	360° schwenkbar		
S	7,5						2,3*	2,3*	4,6	
	6,0						1,9*	1,9*	6,1	
	4,5			2,5*	2,5*	2,3	2,3*	1,7	1,9*	7,0
	3,0	6,7	7,9*	3,7	5,2*	2,4	3,6	1,4	1,9*	7,5
	1,5	6,4	8,9*	3,6	5,3	2,3	3,5	1,3	2,0*	7,6
	0	6,5	9,6*	3,5	5,3	2,1	3,3	1,3	2,2*	7,4
	-1,5	6,0	9,9*	3,2	5,3	1,9	3,2	1,4	2,5	6,9
-3,0	5,7	10,3*	2,9	4,9			1,8	2,9*	6,0	
S Schild gehoben	7,5						2,3*	2,3*	4,6	
	6,0			2,5*	2,5*			1,9*	1,9*	6,1
	4,5			3,9*	3,9*	2,3*	2,3*	1,8	1,9*	7,0
	3,0	7,1	7,9*	3,9	5,2*	2,5	3,6	1,6	1,9*	7,5
	1,5	6,8	8,9*	3,9	5,3	2,4	3,6	1,5	2,0*	7,6
	0	6,9	9,6*	3,8	5,4	2,3	3,4	1,5	2,2*	7,4
	-1,5	6,5	9,9*	3,5	5,4	2,1	3,2	1,6	2,5	6,9
-3,0	6,2	10,3*	3,1	5,0			2,0	2,9*	6,0	
S Schild abgestützt	7,5						2,3*	2,3*	4,6	
	6,0			3,9*	3,9*			1,9*	1,9*	6,1
	4,5			4,3	4,5*	2,7	3,8*	1,9*	1,9*	7,0
	3,0	7,4	7,9*	4,1	5,2*	2,7	4,1*	1,7	1,9*	7,5
	1,5	7,2	8,9*	4,0	5,9*	2,6	4,4*	1,6	2,0*	7,6
	0	7,2	9,6*	4,0	6,1*	2,4	4,5*	1,6	2,2*	7,4
	-1,5	7,0	9,9*	3,7	6,3*	2,2	4,5*	1,7	2,7*	6,9
-3,0	6,6	10,3*	3,4	5,9*			2,1	2,9*	6,0	

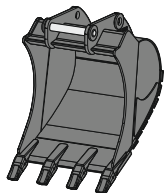
Höhe 360° schwenkbar über Längsrichtung max. Reichweite \* begrenzt durch hydr. Hubkraft

Die Traglastwerte sind am Stielende (ohne Werkzeug) in Tonnen (t) angegeben und auf festem, ebenem Untergrund 360° schwenkbar. Die anderen Werte sind längs zum Unterwagen angegeben. Die Werte gelten für 600 mm breite Bodenplatten bei optimaler Stellung des Verstellzylinders. Gemäß ISO 10567 betragen diese 75% der statischen Kippplast oder 87% der hydraulischen Hubkraft (gekennzeichnet durch \*). Bei demontiertem Kippzylinder, Umlenkebel und Verbindungslasche erhöht sich die Traglast um 186 kg. Die Tragfähigkeit der Maschine wird durch die Standsicherheit oder das Hubvermögen der hydraulischen Einrichtungen begrenzt.

Gemäß der harmonisierten EU-Norm EN 474-5 müssen Hydraulikbagger im Hebezeugbetrieb mit Rohrbruchsicherungen an Hub- und Stielzylinder(n), mit einer Überlastwarneinrichtung und einem Lastdiagramm ausgerüstet sein.

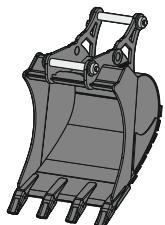
Ermitteln Sie die maximale Traglast anhand der Traglasttabelle in der Fahrerkabine oder in der mitgelieferten Betriebsanleitung.

# Anbauwerkzeuge



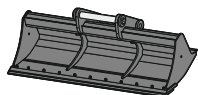
## Tieflöffel TL 02

Aufnahme		Direktanbau, SWA 33 mechanisch, SWA 33 hydraulisch, SWA 33 LIKUFIX, SWA 48 mechanisch, SWA 48 hydraulisch, SWA 48 LIKUFIX, Oilquick OQ 60-5, Oilquick OQ 65, S 60 mechanisch, S 65 mechanisch							
Schnittbreite	mm	300 <sup>3)4)</sup>	400 <sup>3)4)</sup>	500 <sup>4)</sup>	550	650	850	1.050	1.250
Inhalt	m <sup>3</sup>	0,17 <sup>5)</sup>	0,24 <sup>5)</sup>	0,32 <sup>5)</sup>	0,29	0,36	0,50	0,65	0,80
Gewicht <sup>1)</sup>	kg	225	245	250	260	285	335	380	430



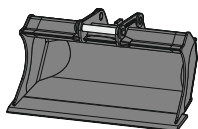
## 2in1-Löffel HTL 02

Aufnahme		SWA 33 mechanisch, SWA 33 hydraulisch, SWA 33 LIKUFIX, SWA 48 mechanisch, SWA 48 hydraulisch, SWA 48 LIKUFIX							
Schnittbreite	mm	300 <sup>3)</sup>	400 <sup>3)</sup>	500 <sup>4)</sup>	650	850	1.050	1.250	
Inhalt	m <sup>3</sup>	0,17	0,24	0,32	0,36	0,50	0,65	0,80	
Gewicht <sup>1)</sup>	kg	284	291	287	321	371	416	465	



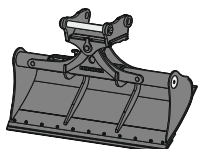
## Grabenräumlöffel GRL starr 02

Aufnahme		Direktanbau, SWA 33 mechanisch, SWA 33 hydraulisch, SWA 33 LIKUFIX, SWA 48 mechanisch, SWA 48 hydraulisch, SWA 48 LIKUFIX							
Schnittbreite	mm	1.500			2.000			2.000	
Inhalt	m <sup>3</sup>	0,50			0,48			0,65	
Gewicht <sup>1)</sup>	kg	362			351			385	



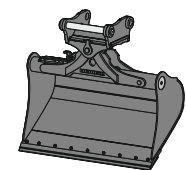
## Planierlöffel PL 02

Aufnahme		SWA 33 mechanisch, SWA 33 hydraulisch, SWA 33 LIKUFIX, SWA 48 mechanisch, SWA 48 hydraulisch, SWA 48 LIKUFIX, Oilquick OQ 45-5, Oilquick OQ 60-5, Oilquick OQ 65, S 45 mechanisch, S 60 mechanisch, S 65 mechanisch							
Schnittbreite	mm	1.400				1.600			
Inhalt	m <sup>3</sup>	0,40				0,50			
Gewicht <sup>1)</sup>	kg	280				310			



## Grabenräumlöffel GRL 90

Aufnahme		Direktanbau, SWA 33 mechanisch, SWA 33 hydraulisch, SWA 33 LIKUFIX, SWA 48 mechanisch, SWA 48 hydraulisch, SWA 48 LIKUFIX										
Schnittbreite	mm	1.600	1.600	2.000	2.000	2.000	2.200	2.200	2.200	2.400	2.400	2.800
Inhalt	m <sup>3</sup>	0,55	0,80	0,50	0,70	1,00	0,80	1,15	1,40	0,85	1,25	1,85
Gewicht <sup>2)</sup>	kg	690	850	695	875	935	910	985	995	890	1.000	1.090
Schwenkwinkel		2 x 50°	2 x 50°	2 x 50°	2 x 50°	2 x 50°	2 x 50°	2 x 50°	2 x 50°	2 x 50°	2 x 50°	2 x 50°



## Schwenklöffel SL 90

Aufnahme		Direktanbau, SWA 33 mechanisch, SWA 33 hydraulisch, SWA 33 LIKUFIX, SWA 48 mechanisch, SWA 48 hydraulisch, SWA 48 LIKUFIX							
Schnittbreite	mm	1.400	1.500	1.500	1.600	1.600	1.600	1.600	1.600
Inhalt	m <sup>3</sup>	0,55	0,60	1,20	0,80	1,00	1,00	1,35	1,55
Gewicht <sup>2)</sup>	kg	715	738	970	820	890	970	970	1.030
Schwenkwinkel		2 x 50°	2 x 50°	2 x 50°	2 x 50°	2 x 50°	2 x 50°	2 x 50°	2 x 50°

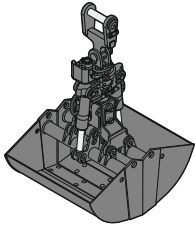
<sup>1)</sup> auf Basis eines Anbauwerkzeugs in Standardausführung mit Schnellwechsler-Aufnahme SWA 33 LIKUFIX

<sup>2)</sup> auf Basis eines Anbauwerkzeugs in Standardausführung mit Schnellwechsler-Aufnahme SWA 48 LIKUFIX

<sup>3)</sup> eingeschränkte Grabtiefe bei Schnellwechsler-Aufnahme SWA 33

<sup>4)</sup> eingeschränkte Grabtiefe bei Schnellwechsler-Aufnahme SWA 48

<sup>5)</sup> reduzierter Inhalt bei Direktanbau



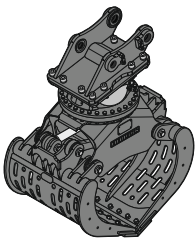
## Zweischalengreifer

### GM 05B Grabschalen

Aufnahme	Direktanbau, SWA 33 mechanisch, SWA 33 hydraulisch, SWA 33 LIKUFIX, SWA 48 mechanisch, SWA 48 hydraulisch, SWA 48 LIKUFIX, Oilquick OQ 45-5, Oilquick OQ 60-5					
Schalenbreite	mm	300	400	600	800	1.000
Inhalt <sup>1)</sup>	m <sup>3</sup>	0,10	0,13	0,20	0,27	0,34
Öffnungsweite	mm	1.217	1.217	1.217	1.217	1.217
Gewicht <sup>2)</sup>	kg	480	515	545	585	660

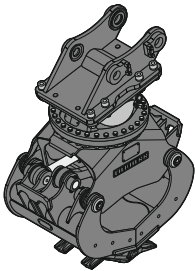
### GMZ 18 Grabschalen

Aufnahme	Direktanbau, SWA 33 mechanisch, SWA 33 hydraulisch, SWA 33 LIKUFIX, SWA 48 mechanisch, SWA 48 hydraulisch, SWA 48 LIKUFIX, Oilquick OQ 65, Oilquick OQ 70, Oilquick OQ 70/55					
Schalenbreite	mm	320	400	600	800	
Inhalt <sup>1)</sup>	m <sup>3</sup>	0,17	0,22	0,30	0,40	
Öffnungsweite	mm	1.462	1.462	1.392	1.392	
Gewicht <sup>3)</sup>	kg	745	780	790	840	



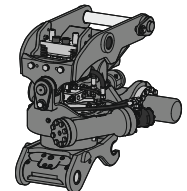
## Sortiergreifer SG 20B

Aufnahme	Direktanbau, SWA 33 mechanisch, SWA 33 hydraulisch, SWA 33 LIKUFIX, SWA 48 mechanisch, SWA 48 hydraulisch, SWA 48 LIKUFIX, Oilquick OQ 60-5, Oilquick OQ 65, Oilquick OQ 70, Oilquick OQ 70/55								
Schalenform	geloht				geschlossen				
Schalenbreite	mm	800	1.000	1.200	1.400	800	1.000	1.200	1.400
Inhalt	m <sup>3</sup>	0,40	0,50	0,60	0,70	0,40	0,50	0,60	0,70
Max. Schließkraft	kN	40	40	40	40	40	40	40	40
Gewicht <sup>4)</sup>	kg	750	795	840	885	765	810	850	895



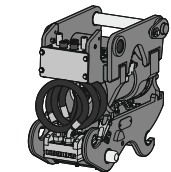
## Sortiergreifer SG 20B mit Universalzange

Aufnahme	Direktanbau, SWA 33 mechanisch, SWA 33 hydraulisch, SWA 33 LIKUFIX, SWA 48 mechanisch, SWA 48 hydraulisch, SWA 48 LIKUFIX, Oilquick OQ 60-5, Oilquick OQ 65, Oilquick OQ 70, Oilquick OQ 70/55				
Schalenbreite	mm	650			
Inhalt	m <sup>3</sup>	0,15			
Max. Schließkraft	kN	57			
Gewicht <sup>5)</sup>	kg	831			



## Schwenkrotator TR 20B

Aufnahme Maschinenseite	SWA 33 mechanisch, SWA 33 hydraulisch, SWA 33 LIKUFIX, SWA 48 mechanisch, SWA 48 hydraulisch, SWA 48 LIKUFIX				
Aufnahme Werkzeugseite	SWA 33 mechanisch, SWA 33 hydraulisch, SWA 48 mechanisch, SWA 48 hydraulisch				
Gewicht <sup>6)</sup>	kg	641			
Drehen	360°				
Schwenken	2 x 50°				



## Schwenkeinheit LiTiU 33<sup>8)</sup> 9)

Aufnahme Maschinenseite	SWA 33 LIKUFIX				
Aufnahme Werkzeugseite	SWA 33 hydraulisch, SWA 33 LIKUFIX				
Gewicht <sup>7)</sup>	kg	410			
Schwenken	2 x 50°				

<sup>1)</sup> Inhaltsangaben sind theoretisch ermittelte Werte; Füllgrad variiert je nach Verladegut

<sup>2)</sup> mit Standard-Aufhängung

<sup>3)</sup> mit HD-Aufhängung

<sup>4)</sup> mit Standard-Unterschraubmesser, ohne Schnellwechsler-Aufnahme

<sup>5)</sup> mit Zähnen Liebherr Z 35 C, ohne Schnellwechsler-Aufnahme

<sup>6)</sup> auf Basis eines Standard-Schwenkrotators TR 20B mit Schnellwechsler-Aufnahme SWA 33 LIKUFIX maschinenseitig und Schnellwechsler-Aufnahme SWA 33 hydraulisch an der Unterseite Schwenkrotator

<sup>7)</sup> auf Basis einer Standard-Schwenkeinheit LiTiU 33 mit beidseitiger Schnellwechsler-Aufnahme SWA 33 LIKUFIX (Unterseite Schwenkeinheit sowie maschinenseitige Schnellwechsler-Aufnahme)

<sup>8)</sup> maschinenseitig ist immer eine 14-polige Signalkontaktleiste erforderlich; Umschaltung erfolgt zwischen Schwenken der LiTiU und dem Greiferdrehenkreis für das Werkzeug

<sup>9)</sup> maschinenseitig ist immer die Bedieneinheit für zweiten Schnellwechsler erforderlich

# Serienausstattung

## Unterwagen

Lauf- und Tragrollen abgedichtet und dauergeschmiert  
Turasrad mit Doppelzahnung  
Unterwagen S  
Verzurrösen

## Oberwagen

Außenspiegel vorne rechts  
Batterie Hauptschalter, manuell, verriegelbar  
Filter vom Boden aus erreichbar  
Hydraulikölstandanzeige, vom Boden aus einsehbar  
Kraftstofftankdeckel abschließbar  
Lüfterschutzgitter  
Lüfter schwenkbar  
Motorhaube mit Gasfeder  
Ölstandanzeige für Schwenkgetriebe, von Kabine aus einsehbar  
Schalldämmung  
Scheibenwaschwassertank  
Servicetüren abschließbar  
Zentralschmieranlage automatisch

## Hydraulikanlage

Absperrventil Hydrauliktank  
Druckprüfanschlüsse für Hydraulik  
Druckspeicher für kontrolliertes Absenken der Ausrüstung bei stehendem Motor  
Hydraulikölfilter mit integriertem Feinfilterbereich  
Liebherr-Synchron-Comfort-System (LSC)  
Magnetstab

## Motor

Abgasnachbehandlungssystem – DOC + DPF + SCR  
Common-Rail-Einspritzsystem  
Drehzahleinstellung, stufenlos anpassbar  
Kraftstoffansaugpumpe  
Kraftstofffeinfilter  
Kraftstoffvorfilter und Wasserabscheider  
Ladeluftkühler  
Leerlaufautomatik / Drehzahlerhöhung, Joystick sensorgesteuert  
Luftfilter mit automatischer Staubaustragung  
Power Pack EU Stufe V  
Turbolader mit fester Geometrie

## Kabine

7" Multifunktion-Touchscreen-Farbdisplay  
Ablagenetze  
Arbeitsmodus-Wahlschalter  
Armlehnen in Länge, Höhe und Neigung verstellbar  
Außenspiegel  
Drei-Zonen-Klimaautomatik mit Bedienung via Display  
Flaschenhalter  
Frontscheibenwischer und Scheibenwaschanlage  
Getönte Scheiben  
Gummifußmatte, befestigt und herausnehmbar  
Harnstoffstandanzeige auf Display  
Harnstoffverbrauchsanzeige auf Display  
Innenbeleuchtung  
Kabinenluftfiltergehäuse, vom Boden aus erreichbar  
Kleiderhaken  
Konsole hochklappbar links  
Kraftstoffstandanzeige auf Display  
Kraftstoffverbrauchsanzeige auf Display  
LiDAT Plus (Liebherr-Datenübertragungssystem)\*  
Mechanische Betriebsstundenanzeige, vom Boden aus einsehbar  
Notausstieg Heckscheibe  
Notfallhammer  
Regenschutz über Frontscheibe  
ROPS-Sicherheitskabinenstruktur (ISO 12117-2)  
Rückraumüberwachung mit Kamera  
Sonnenrollos für Front- und Dachscheibe  
Staufächer  
Steckdose in Kabine (12 V)  
Steckdose in Kabine (24 V)  
Taster auf Joystick konfigurierbar  
Türschiebefenster  
Verbundglas rechte Seitenscheibe  
Verbundsicherheitsglas durchwurfhemmend Dachscheibe  
Viskoelastische Schwingungsdämpfung

## Ausrüstung

Regeneration Hubzylinder  
Regeneration Stielzylinder  
Rohrbruchsicherung Hubzylinder  
Rohrbruchsicherung Stielzylinder  
SAE-Flanschverbindungen an Hochdruckleitungen

\* nach einem Jahr optional verlängerbar

# Ausstattung Standard / Option

## Unterwagen

3-Steg-Bodenplatten 500/700/900 mm	+
3-Steg-Bodenplatten 600 mm	•
Abstützplanierschild 2.500 mm	+
Abstützplanierschild 2.600 mm	+
Abstützplanierschild 2.700 mm	+
Aufstieg	+
Aufstieg breit	•
Gummibodenplatten 500 mm	+
Ketten abgedichtet und fettgeschmiert mit Bodenplatten	•
Kettenführung dreiteilig	+
Kettenführung einteilig	•
Sonderlackierung	+
Staukasten Unterwagen	+

## Oberwagen

Ballastgewicht standard 2,8 t	•
Betankungspumpe Kraftstoff	+
Erweiterte Werkzeugausrüstung inklusive Werkzeugkiste	+
Kraftstoff Diebstahlschutz	+
Lüfterantrieb reversierbar	+
Luftvorfilter mit Fliehkraft-Staubabscheider	+
Rundumkennleuchte blitzend Oberwagen, hinten, LED, 1 Stück	+
Scheinwerfer Oberwagen, hinten, LED+, 2 Stück	+D
Scheinwerfer Oberwagen, seitlich rechts, LED+, 1 Stück	+D
Scheinwerfer Oberwagen, vorne, Halogen, 2 Stück, inklusive Scheinwerferschutz	•D
Scheinwerfer Oberwagen, vorne, LED+, 2 Stück, inklusive Scheinwerferschutz	+D
Sonderlackierung	+
Steckdose am Oberwagen (24 V)	+
Vorwärmung Kraftstoff	+
Warnmarkierung reflektierend	+
Werkzeugausrüstung inklusive Werkzeugtasche	•

## Hydraulikanlage

Liebherr-Hydrauliköl	•
Liebherr-Hydrauliköl, biologisch abbaubar	+
Liebherr-Hydrauliköl, speziell für warme oder kalte Regionen	+
Nebenstromfilter für Hydrauliköl	+

## Motor

Motorabschaltung automatisch nach Leerlauf	+
--	---

# Ausstattung Standard / Option



## Kabine

2" Gurt mit Aufrollrichtung	●
3" Gurt mit Aufrollrichtung, orange	+
4-Punkt-Gurt	+
Ansteuerung Hochdruckkreis über Pedale oder Mini-Joystick umschaltbar	+
Betätigung Anbauwerkzeug Dauerbetrieb	+
Bewegungsbeschränkung für Stiel	+
Dunkel getönte Scheiben	+
Fahrersitz Comfort	+
Fahrersitz Premium	+
Fahrersitz Standard	●
Fahrerwarnrichtung akustisch abschaltbar	+
Feuerlöscher	+
Fußabstützung	+
Handauflagen erhöht für Joysticks	+
Hochdruckkreis mit Tool Control (20 Werkzeugeinstellungen über das Display)	+
Kühlbox (12V)	+
Lightbar auf Kabine	+
Mini-Joysticks proportional	●
Mitteldruckkreis	+
Not-Aus in Kabine	+
Radio Comfort	+
Radiovorbereitung	●
Rücklaufilter für Hydrauliköl bei Hammerbetrieb	+
Rundumkennleuchte blitzend Kabine, LED, 1 Stück	+
Scheibenwischer Dach	+
Scheibenwischer im unteren Bereich	+
Scheinwerfer Kabine, vorne, Halogen, 2 Stück	● <sup>1)</sup>
Scheinwerfer Kabine, vorne, LED+, 2 Stück	+ <sup>1)</sup>
Scheinwerfer Kabinendach, vorne, LED+, 2 Stück	+ <sup>1)</sup>
Schutzgitter oben FOPS	+
Schutzgitter unterer Frontscheibenbereich	+
Schutzgitter vorne FGPS	+
Schutzgitter vorne FGPS abklappbar	+
Seitenraumüberwachung rechts mit Kamera	●
Sonderlackierung	+
Sonnenblende	+
Sonnenschutzdach	+
Standheizung programmierbar	+
SuperFinish	+
Überlastwarnrichtung	+
Umschaltung Ansteuerung Hochdruckkreis und Kippzylinder	+
Verbandskasten	+
Verbundglas Frontscheibe einschiebbar zweiteilig	●
Verbundsicherheitsglas durchwurffhemmend Frontscheibe einteilig	+
Vorbereitung für Maschinensteuerungssystem	+
Wegfahrsperr mit Schlüssel	+



## Ausrüstung

Greiferleitungen (Kippzylinder inaktiv)	+
Hubzylinderabsicherung	+
Kolbenstangenschutz Kippzylinder	+
Lasthalteventil Kippzylinder	+
Lastöse am Stiel	+
Leckölleitung für Anbauwerkzeug	+
Liebherr-Tieflöffel	+
Liebherr-Zahnsystem	+
LIKUFIX für Schnellwechsler SWA 33 hydraulisch	+
LIKUFIX für Schnellwechsler SWA 48 hydraulisch	+
Löffelstiel 2,05 m	+
Löffelstiel 2,25 m	+
Löffelstiel 2,45 m	+
Löffelstiel 2,65 m	+
Monoblockausleger 4,60 m	+
Monoblockausleger seitlich verstellbar 4,30 m	+
Scheinwerfer Ausleger, Halogen, 2 Stück	● <sup>1)</sup>
Scheinwerfer Ausleger, LED+, 2 Stück	+ <sup>1)</sup>
Scheinwerfer Löffelstiel, rechts und links, LED+, 2 Stück, inklusive Scheinwerferschutz	+ <sup>1)</sup>
Scheinwerferschutz Ausleger	+
Schnellwechsler SWA 33 hydraulisch	+
Schnellwechsler SWA 33 mechanisch	+
Schnellwechsler SWA 48 hydraulisch	+
Schnellwechsler SWA 48 mechanisch	+
Signalkontakte für LIKUFIX für Schnellwechsler SWA 48	+
Sonderlackierung	+
Tool Management	+
Untergurtschutz Stiel	+
Verstellausleger 4,85 m	+
Verstellausleger seitlich verstellbar 4,90 m	+
Zentralschmierung erweitert für Schnellwechsler	+
Zentralschmierung erweitert für Verbindungslasche	+

● = Standard, + = Option

<sup>1)</sup> Ausstattung nicht einzeln erhältlich, sondern nur als vordefinierte Pakete  
Unvollständige Liste, bitte kontaktieren Sie uns für weitere Informationen.

Ausrüstungs- und Anbauteile fremder Fabrikate dürfen ohne Abstimmung mit Liebherr nicht ein- oder angebaut werden.

## Liebherr-France SAS

2 avenue Joseph Rey, B.P. 90287 • 68005 Colmar Cedex, France • Phone +33 389 213030  
info.lfr@liebherr.com • www.liebherr.com • www.facebook.com/LiebherrConstruction