



安装说明

Quality, Design and Innovation



home.liebherr.com/fridge-manuals

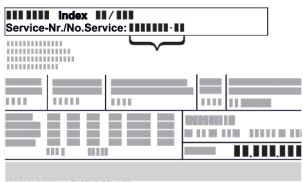


LIEBHERR

内容

1	一般安全提示.....	2
2	安装条件.....	2
2.1	安装位置.....	3
2.2	房间内的所处位置.....	3
3	冰箱尺寸.....	3
4	壁龛尺寸.....	4
5	通风规定.....	4
6	家具正面重量.....	4
7	水接口*.....	5
7.1	水接口尺寸.....	5
7.2	水压.....	5
8	运输设备.....	5
8.1	运输冰箱进行首次开机.....	5
8.2	首次开机后运输冰箱.....	5
9	拆开冰箱包装.....	5
10	安放冰箱.....	5
10.1	完成安放后.....	5
11	安放多台冰箱.....	6
12	处理包装.....	6
13	所用符号的说明.....	6
14	门挡更换.....	7
15	将冰箱连接至供水装置*.....	9
15.1	连接软管.....	9
15.2	检查水系统.....	9
16	在壁龛中安装冰箱.....	9
17	橱柜正面.....	16
17.1	尺寸.....	16
17.2	安装橱柜正面.....	17
17.3	在无碰撞的情况下调整间隙尺寸.....	17
18	将冰箱连接至电源.....	17

制造商不断致力于各型号和品牌的进一步开发。所以请您理解，我们必须保留在样式、装备和技术上进行修改的权利。

符号	说明
	阅读说明书 为了了解您的新冰箱的所有优点，请仔细阅读本说明书中的提示。
	线上的补充信息 您可通过扫描说明书封面上的二维码或在 home.liebherr.com/fridge-manuals 输入服务代号在线查看带有附加信息的电子说明书。 服务代号请参阅铭牌：  <i>Fig. 例图</i>
	检查冰箱 检查所有部件是否有运输损坏。如有投诉，请您联系经销商或客户服务部。

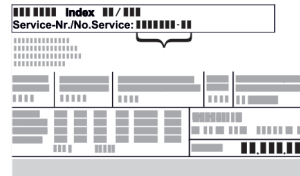
符号	说明
	偏差 本说明书适用于多个型号，可能存在偏差。仅适用于特定冰箱的段落用星号 (*) 标注。
	操作说明和操作结果 操作说明用 ► 标注。 操作结果用 ▷ 标注。
	视频 在 Liebherr-Hausgeräte 的 YouTube 频道上有冰箱视频可供使用。

开源许可证：

冰箱包含使用开源许可证的软件组件。所使用开源许可证的信息可以参见：home.liebherr.com/open-source-licences

1 一般安全提示

- 小心保管本安装说明，以便能够随时取用。
- 转让冰箱时，也请将安装说明转交给下一个用户。
- 请在安装和使用前认真阅读安装说明，以便按规定、安全使用冰箱。始终遵循其中包含的指示、安全提示和警告提示。这对于安全、无故障安装和运行冰箱至关重要。
- 首先请阅读并遵循本安装说明所含**使用说明**内的一般安全提示，相关内容位于“一般安全提示”一章。如果无法再找到**使用说明**，可以在线通过在 home.liebherr.com/fridge-manuals 输入服务代号下载**使用说明**。服务代号请参阅铭



牌：

- **安装冰箱时，请遵守警告提示和其他章节中的其他特别提示：**

	危险	指出如果不加避免，将导致死亡或严重身体伤害的直接危险情况。
	警告	指出如果不加避免，可能导致死亡或严重身体伤害的危险情况。
	小心	指出如果不加避免，可能导致轻微或中度身体伤害的危险情况。
	注意	指出如果不加避免，可能导致物质损失的危险情况。
	提示	指出有用的说明和技巧。

2 安装条件

安放条件对确保冰箱安全、高效和无故障运行至关重要。

- 注意所有安全提示。
- 请注意安装位置和房间内的所处位置。



警告

安装不当会造成火灾危险!

如果电源线或插头与冰箱背面接触, 电源线或插头可能会因冰箱振动而损坏甚至引起短路。

- ▶ 安装冰箱时, 请确保没有电源线被卡夹在冰箱下方。
- ▶ 安装设备时, 不要接触插头或电源线。
- ▶ 在处于冰箱背面区域内的插座上不要连接任何设备。
- ▶ 不得在冰箱背面放置和运行多个插座或配电板以及其他电子设备 (例如: 卤素变压器)。



警告

潮湿造成的火灾危险!

如果导电部件或电源连接线受潮, 可能导致短路。

- ▶ 设备设计在封闭的室内使用。不要在室外或潮湿和喷溅水的区域运行设备。



警告

制冷剂和机油泄漏!

火灾。所含有的制冷剂是环保的, 但易燃。所含机油也是易燃的。泄漏的制冷剂和油会在相应的高浓度下与外部热源接触时可能引燃。

- ▶ 不要损坏制冷剂回路或压缩机的管道。

3 冰箱尺寸

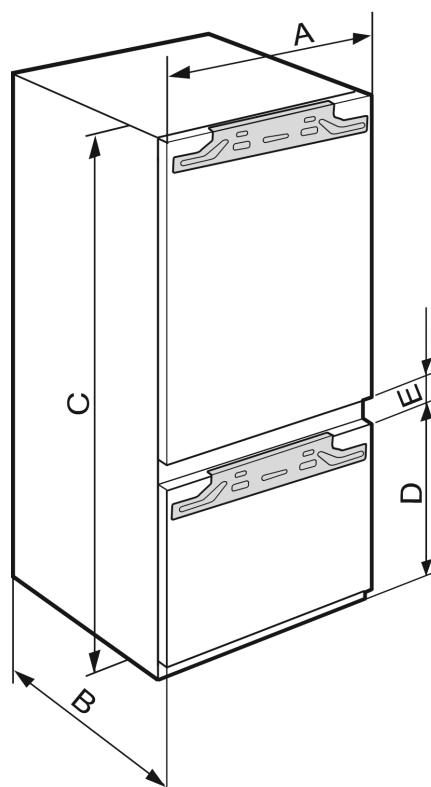


Fig. 1 *

IC(B)N(h).. 51..	
A (mm)	559
B (mm)	546
C (mm)	1770
D (mm)	695
E (mm)	15

壁龛高度 1780 - 包括 3 个冷冻抽屉

2.1 安装位置

- 冰箱只能安装并用在封闭的室内。
- 只能操作安装好的冰箱。
- 如果安装在非常潮湿的环境中, 冰箱的外面可能形成冷凝水。始终确保安装地点通风和排气良好。
- 冰箱中的制冷剂越多, 冰箱所处的空间必须越大。较小空间中, 发生泄漏时会产生可燃的气体空气混合物。每 8 g 制冷剂必须至少有 1 m³ 的放置空间。设备内部的铭牌上可以找到所含制冷剂的说明。
- 冰箱所处位置必须水平、平坦。

2.2 房间内的所处位置

- 请勿将设备安装在太阳直接照射的区域, 或取暖器及同类装置旁边。
- 您可以将冰箱直接安装在烤箱旁边。
- 如果您将设备安装在烤箱旁边, 能耗可能会略有增加。这取决于烤箱的使用时间和强度。
- 冰箱只能安装在稳定的家具中。
- 严禁在具有爆炸危险的区域内使用。

壁龛尺寸

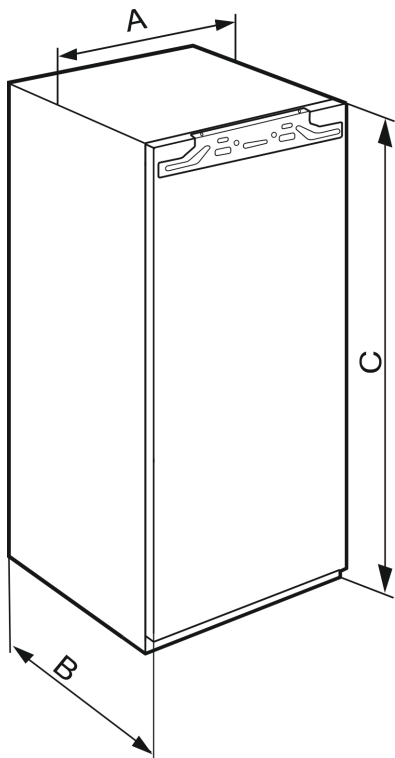


Fig. 2 *

IRB(P)h 51.. / SIFNh 51..	
A (mm)	559
B (mm)	546
C (mm)	1770

壁龛高度 1780 - 单门冰箱

4 壁龛尺寸

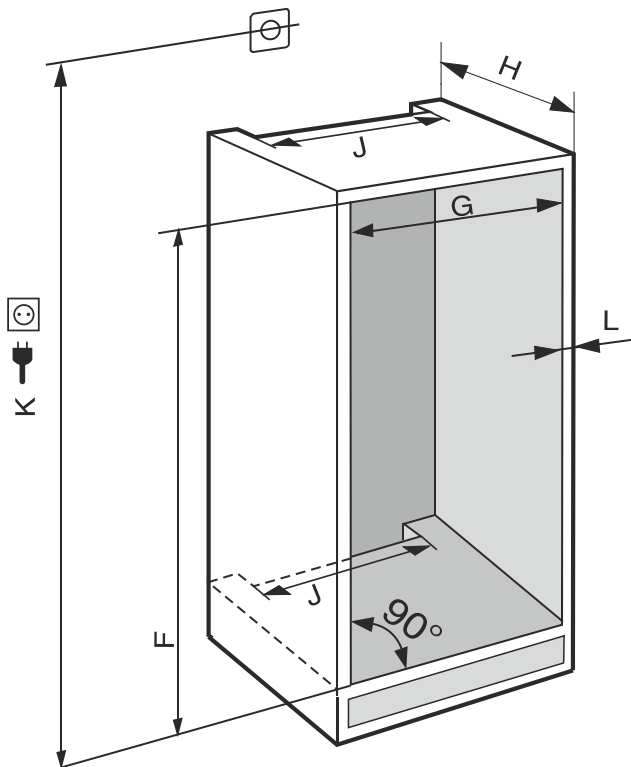


Fig. 3 (K): 最大 2100 mm

在带有固定水接口的冰箱中，请注意以下信息：

- 水接口 (参见 7 水接口*)
- 将冰箱连接到供水装置上 (参见 15 将冰箱连接至供水装置*)

IRB(P)h 51.. / IC(B)N(h) 51.. / SIFNh 51..	
F (mm)	1772 至 1788
G (mm)	560 至 570
H (mm)	最小 550, 推荐 560
J (mm)	最小 500
L (mm)	最大 19

所标示的能耗是基于 560 mm 的橱柜深度计算得出的。当橱柜深度为 550 mm 时，冰箱能运转良好，但能耗略高。

- ▶ 检查周围家具的壁厚：其最小必须为 16 mm。
- ▶ 设备只能安装在稳定橱柜中。防止家具翻倒。
- ▶ 橱柜可通过水平尺和标记角尺进行校准，并在需要使用通过垫东西弄平。
- ▶ 确保地板与橱柜的侧壁垂直。

5 通风规定

注意

遮盖通风口！

损坏。设备可能会过热，从而降低设备部件的使用寿命并导致功能受限。

- ▶ 始终确保良好的通风和排气。
- ▶ 始终保持设备外壳和橱柜（内嵌式设备）中的通风口或通风格栅畅通无阻。
- ▶ 确保风机通风槽始终畅通。

通风横截面必须遵守：

- 家具后壁处的通风道的深度最小必须为 38 mm。
- 上部家具支座和家具改动处的送风/通风横截面最小必须为 200 cm²。
- 原则上：通风横截面越大，冰箱工作越节能。

运行冰箱需要充分的通风和排气。工厂提供的通风格栅可保证冰箱的有效通风截面为 200 cm²。如果用隔板更换通风格栅，其通风截面必须与制造商的通风格栅相同或更大。

6 家具正面重量

注意

较重的家具门会产生损坏危险！

若家具门较重，可能导致铰链损坏进而出现功能限制。

- ▶ 安装家具门前确保未超过家具门的允许重量。

壁龛高度 (mm)*	家具门最大重量 (kg)*
720	16
880	16
1020	13
1220	19
1400	21
1580	22
1780	26

单门冷藏箱和冷冻箱

壁龛高度 (mm)*	家具门最大重量 (kg)*	
	冷藏区门*	冷冻区门*
1780	18	12

组合

7 水接口*

如果您的冰箱配备固定水接口，则您的冰箱中同时会有一根相应的软管。

提示

您可以购买作为附件的不同长度的软管。

水接口尺寸概览：	(参见 7 水接口*)
水压要求：	(参见 7 水接口*)
建立水连接：	(参见 15 将冰箱连接至供水装置*)

7.1 水接口尺寸

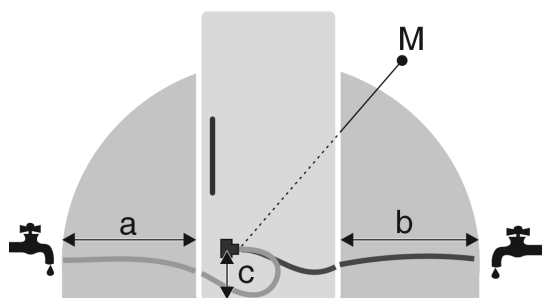


Fig. 4
(a) 最大可用的软管长度* (c) 电磁阀到底部的距离*
(b) 最大可用的软管长度* (M) 电磁阀*

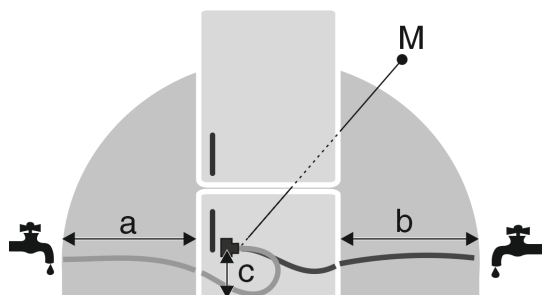


Fig. 5
(a) 最大可用的软管长度* (c) 电磁阀到底部的距离*
(b) 最大可用的软管长度* (M) 电磁阀*

7.2 水压

冰箱的水接管和电磁阀适用于最高 1 MPa (10 bar) 的水压。为确保您的冰箱正常运行（流量、冰块大小、噪音水平），请遵守以下水压：

水压：	
bar	MPa
1.5 至 6.2	0.15 至 0.62

如果压力高于 6.2 bar：

- ▶ 前置减压器。
- ▶ 建立水连接。(参见 15 将冰箱连接至供水装置*)

8 运输设备

8.1 运输冰箱进行首次开机

确保已满足下列前提条件：

- 冰箱已打包。
- 冰箱直立放置。
- ▶ 由两名人员运输设备。

- ▶ 拆开冰箱包装。(参见 9 拆开冰箱包装)

8.2 首次开机后运输冰箱

如果要在首次开机后再次运输或移动冰箱，则请注意以下说明。

确保已满足下列前提条件：

- 冰箱已清空。
- 冰箱直立放置。
- 带冰箱门的冰箱：确保不会意外开门。
- 带拉出式滑架的冰箱：确保拉出式滑架不会意外打开。
- 已拆卸冰箱。
- ▶ 由两名人员运输设备。

9 拆开冰箱包装

若冰箱在连接前损坏，请立即询问供货商。

- ▶ 检查冰箱和包装是否有运输损坏。如果您怀疑有任何损坏，请立即联系供货商。
- ▶ 取下冰箱背面和侧壁上所有妨碍正常安装或通风/排气的材料。
- ▶ 从设备上移除所有保护膜。请勿使用任何尖锐或锋利的物品！

10 安放冰箱



小心

沉重的冰箱可能导致受伤危险！

- ▶ 冰箱需由两个人搬运到安装地点。



警告

冰箱不稳定会造成受伤和损坏危险！

冰箱可能倾翻。

- ▶ 按照说明书固定冰箱。



警告

火灾和损坏危险！

- ▶ 不要将散热设备，例如微波炉、烤面包机等放在设备上！

尽量由专业人员将冰箱安装至厨柜中。

不能在没有帮助的情况下安放冰箱。

10.1 完成安放后

- ▶ 拆除所有运输安全部件。

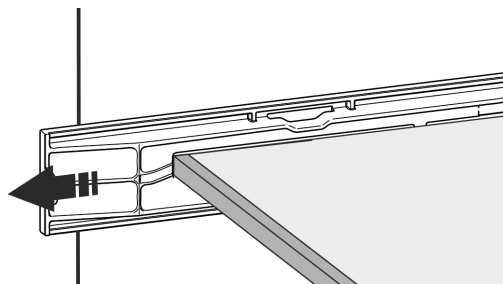
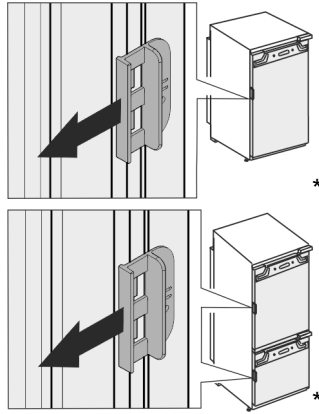


Fig. 6*

安放多台冰箱



▶ 将运输保险装置从冰箱门上拉下。

▶ 清洁冰箱（参见使用说明书，清洁冰箱）。

11 安放多台冰箱

这些冰箱是针对不同摆放方式而开发的。如果要并排或上下摆放多台冰箱时，确保已满足下列前提条件：

- 只能并排或上下摆放专门为此开发的冰箱。
- 遵守提示和下表。

注意

由于冷凝水造成的损坏危险！
▶ 请勿将冰箱直接放在另一台冰箱/冰柜旁。

注意

冷凝水会造成损坏危险！
▶ 请勿将冰箱直接安放在其他冰箱/冰柜之上。

型号	摆放方式
所有型号	单个
名称以 S... 开头的型号。	并排 (SBS)
最大壁龛高度不超过 880 mm 且具有顶板加热的型号可以“上下”叠放。 上部冰箱：最大壁龛高度不超过 140 mm	上下

型号及其摆放方式

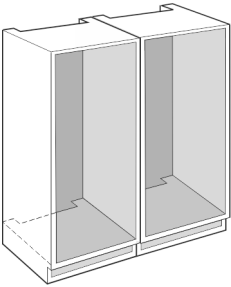


Fig. 7

每台冰箱装入一个单独的橱柜壁龛中。

12 处理包装



警告

包装材料和薄膜会造成窒息！
▶ 不要让孩子玩耍包装材料。

包装是采用可重复利用的材料制造：

- 瓦楞纸板/硬纸板
- 部件由发泡聚苯乙烯制成
- 薄膜和袋子用聚乙烯制成

- 捆扎带用聚丙烯制成。
- 已钉牢的木框，带有由聚乙烯制成的垫片*
- ▶ 将包装材料送到正式的收集站。

13 所用符号的说明

	执行该操作步骤时存在受伤危险！注意安全提示！
	本说明书适用于多个型号。只有当适用于您的设备时，才可执行此步骤。
	安装时，请注意说明书文本中的详细说明。
	此章节既适用于单门冰箱，也适用于双门冰箱。
	请在可选型号之间选择：门挡位于右侧的冰箱或门挡位于左侧的冰箱。
	IceMaker 和/或 InfinitySpring 需要执行安装步骤。
	只需拧松或稍微拧上螺栓。
	拧紧螺栓。
	请检查，您所用的冰箱型号是否需要执行以下步骤。
	请检查，所用组件的安装是否正确/位置是否正确。
	请测量给定的尺寸，并在必要时进行校正。

	安装工具：米尺
	安装工具：电动螺丝刀和插入件
	建议使用长接头以便更好地接触到螺栓。
	
	安装工具：水平仪
	安装工具：SW 7 和 SW 10 型叉形扳手
	此工作步骤需要两个人完成。
	必须在冰箱上的标记位置执行此工作步骤。
	安装辅助工具：捆扎绳
	安装辅助工具：量角器
	安装辅助工具：螺丝刀
	安装辅助工具：剪刀
	安装辅助工具：记号笔，可擦除
	附件包：取出组件



以专业方式正确处置不再需要使用的组件。

14 门挡更换

工具

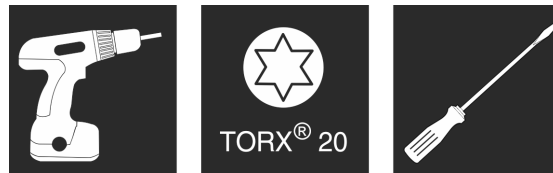


Fig. 8

注意

带电部件！

损坏电气元件。

▶ 更换门挡前，请拔下电源插头。

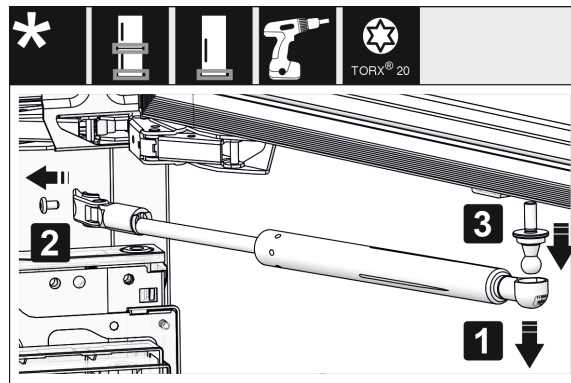


Fig. 9 *

▶ 取下关门阻尼器：从球头销上拔出关门阻尼器 (1)，拧下支架 (2)。用螺丝刀拆下球头销 (3)。

提示

如果关门阻尼器刚好位于地板正上方，则只能在门被拆下的情况下拆除球头销。

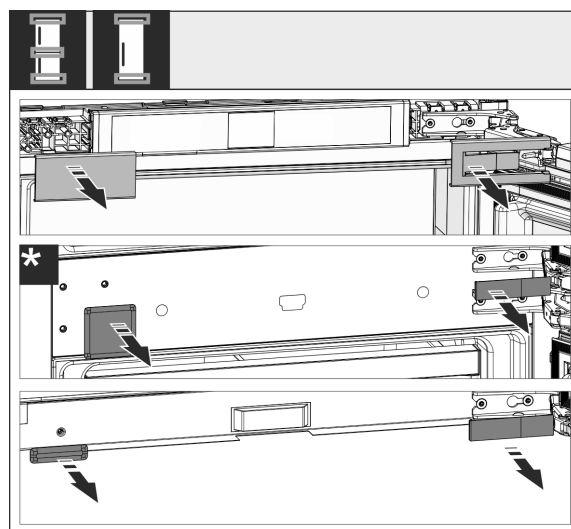


Fig. 10

▶ 取下盖子。

提示

取下盖板时，请注意不要刮伤表面。

门挡更换

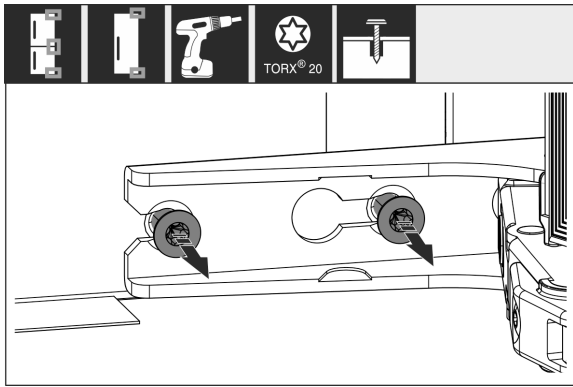


Fig. 11

- ▶ 松开所有铰链上的螺栓，不要旋出。
- ▶ 取下门：向前，然后向外推门，取下并放到旁边。

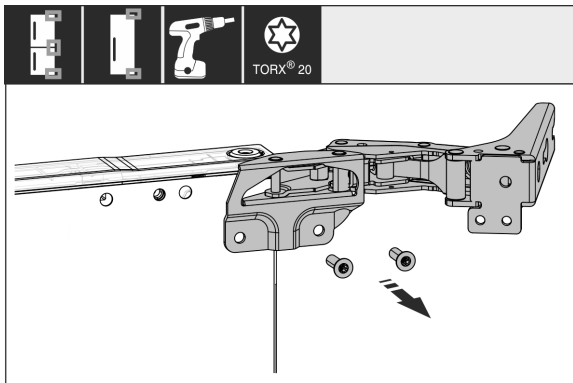


Fig. 12

- ▶ 卸下所有铰链，并将其与螺栓一起放到旁边。

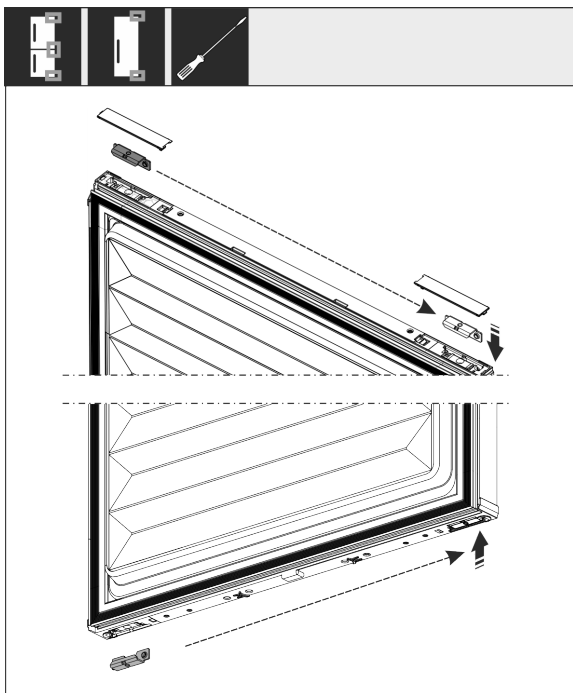


Fig. 13

- ▶ 松开门上的上下角钢并调换位置。必须调换角钢位置，以拧紧铰链。

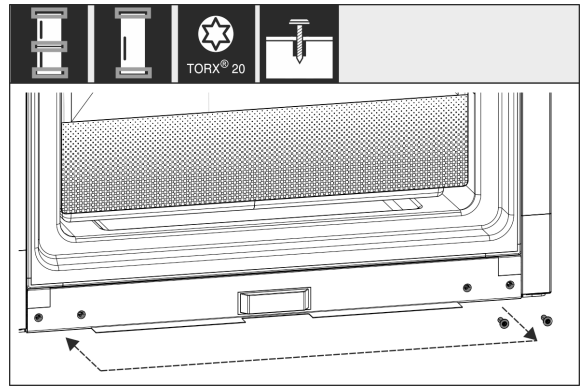


Fig. 14

- ▶ 调换用于固定铰链的螺栓。调换后不要拧紧，稍后必须挂入铰链。

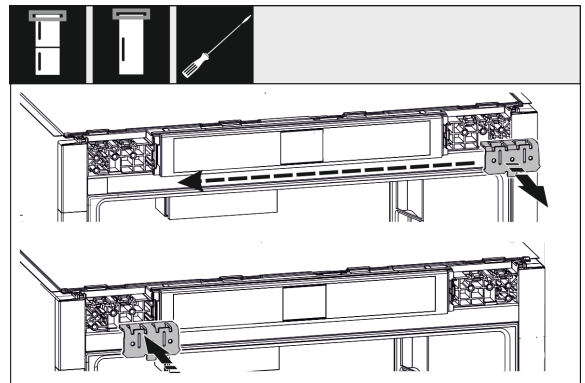


Fig. 15

- ▶ 对调固定角钢。

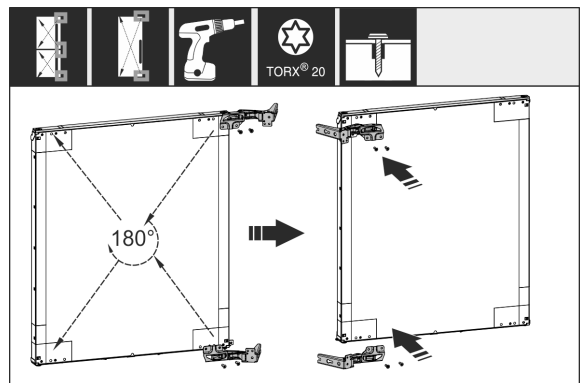


Fig. 16

- ▶ 将所有铰链旋转 180° 移到反面并拧紧固定。
- ▶ 重新安装门：装上门与铰链并拧紧螺栓。

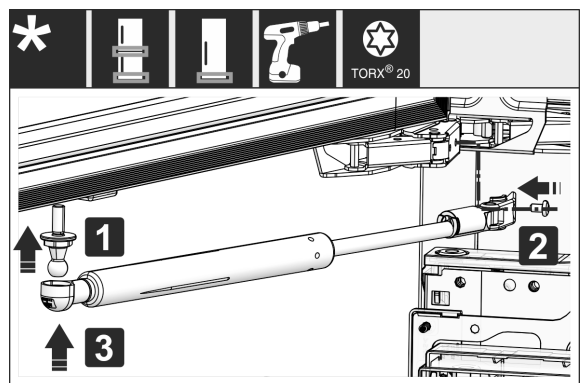


Fig. 17*

- ▶ 重新安装关门阻尼器：旋入球头销 (1)，紧固支架 (2) 并将关门阻尼器装在球头销中。*
- ▶ 检查所有螺丝，必要时重新拧紧。

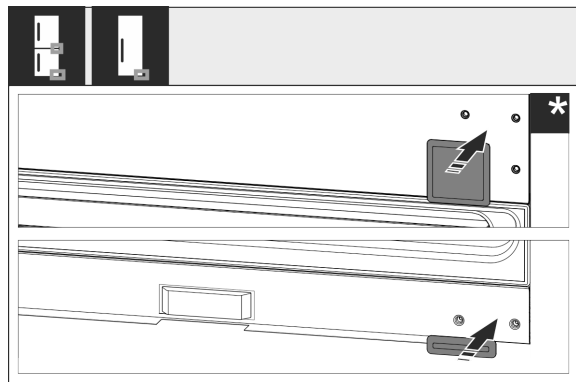


Fig. 18

- ▶ 重新安装下方和中间的盖板。将其装入橱柜后，才能重新安装剩余的盖板。

15 将冰箱连接至供水装置*

确保已满足下列前提条件：

- 已了解并遵守了供水装置接口尺寸。（参见 7.1 水接口尺寸）
- 已遵守水压。（参见 7.1 水接口尺寸）
- 向冰箱供水的冷水管能够承受工作压力并与饮用水源相连。
- 供水所使用的所有设备和装置必须符合相应国家/地区的适用法规。
- 可触及冰箱背面，以便您可以将冰箱连接到饮用水源。
- 使用随附的软管。妥善处置旧软管。
- 软管连接件中有一个带密封件的滤网。
- 在软管管道和家庭供水接口之间有一个水龙头，以便在需要的情况下能够中断供水。
- 水龙头位于冰箱背面区域以外的地方并且易于接近。由此可将冰箱尽可能深地推入橱柜壁龛，并可在必要时快速关闭水龙头。



警告

水会造成触电危险！

- ▶ 连接水管前：断开冰箱与插座的连接。
- ▶ 连接进水管前：关闭供水。
- ▶ 确保仅让具有资质的专业人员将冰箱连接到饮用水供给装置。



警告

脏污的水会造成中毒危险！

- ▶ 仅连接饮用水供给装置。

15.1 连接软管

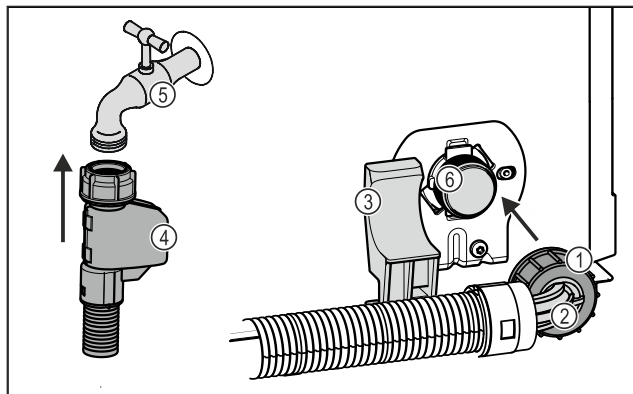


Fig. 19

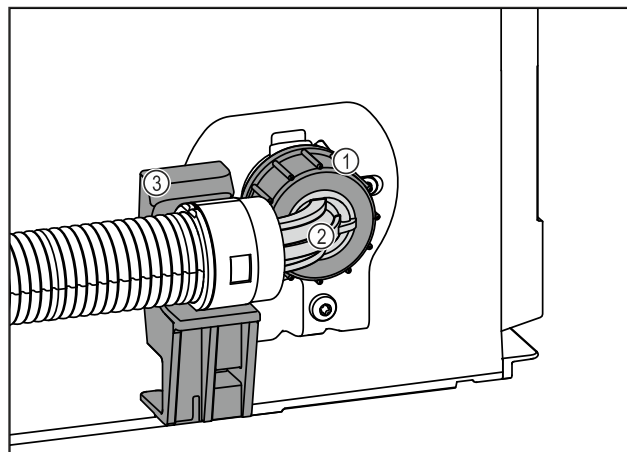


Fig. 19

- (1) 螺母
- (2) 软管弯头
- (3) 支架
- (4) 软管直头
- (5) 水龙头
- (6) 磁阀：磁阀位于冰箱背面下部。连接螺纹为 R3/4。

注意

安装错误会导致财产损失危险！

- ▶ 安装时不要损坏或折弯软管。
- ▶ 安装到橱柜壁龛中时不要损坏或折弯软管。

将软管连接到冰箱：

- ▶ 将软管弯头 Fig. 19 (2) 水平放置并固定在支架 Fig. 19 (3) 上。
- ▶ 用手将螺母 Fig. 19 (1) 拧到螺纹上，直至达到紧固位置。
- ▷ 软管已连接至冰箱。

软管已连接至水龙头：

- ▶ 将软管直头 Fig. 19 (4) 连接到水龙头 Fig. 19 (5) 上。
- ▷ 软管已连接至水龙头。

15.2 检查水系统

在将冰箱完全安装到橱柜壁龛中之前，Liebherr 建议检查水系统的密封性。

- ▶ 缓慢打开水龙头。
- ▶ 检查软管、进水口和接口是否密封。
- ▷ 检查水系统的密封性。
- ▷ 水系统密封：您可将冰箱完全推入橱柜壁龛。

提示

IceMaker：在首次使用前，必须先清洁 IceMaker。（参见 Quick Start Guide 或使用说明）*

16 在壁龛中安装冰箱

工具

在壁龛中安装冰箱

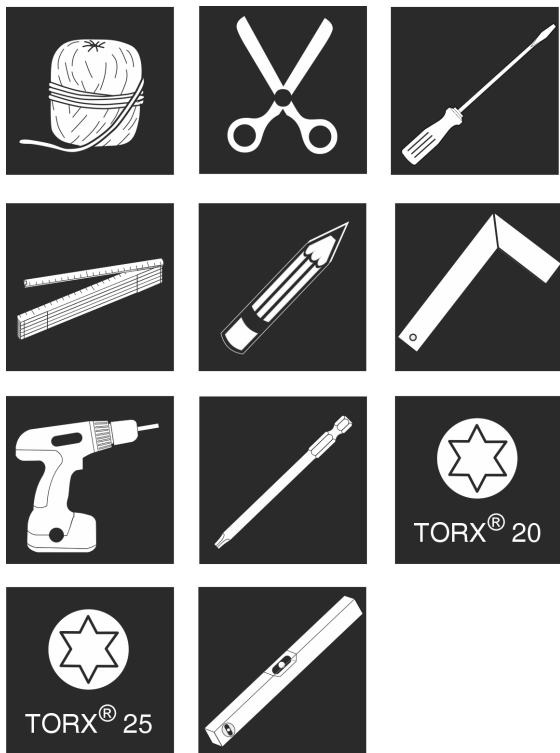


Fig. 20

随附的装配件

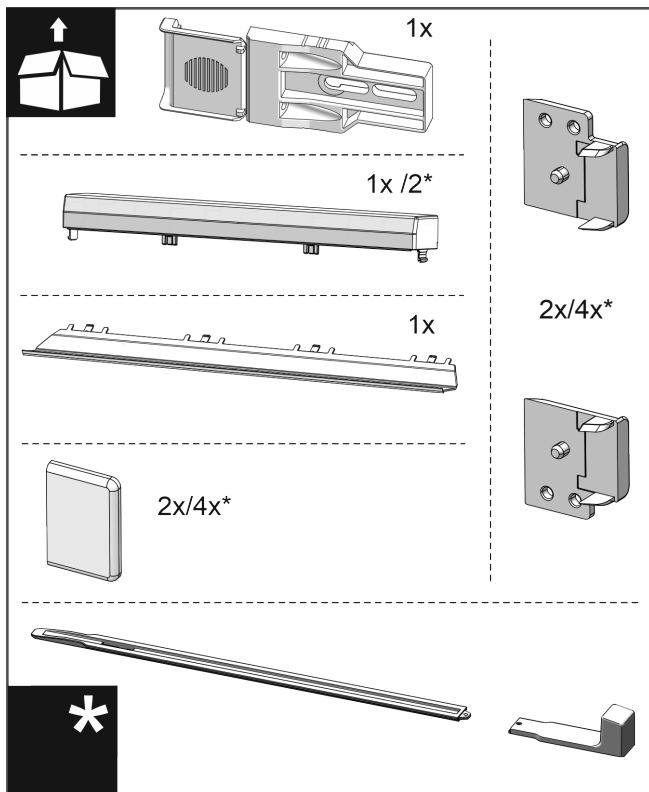


Fig. 21

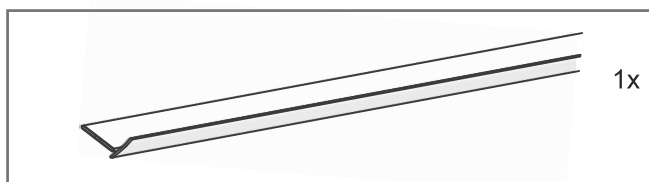


Fig. 22

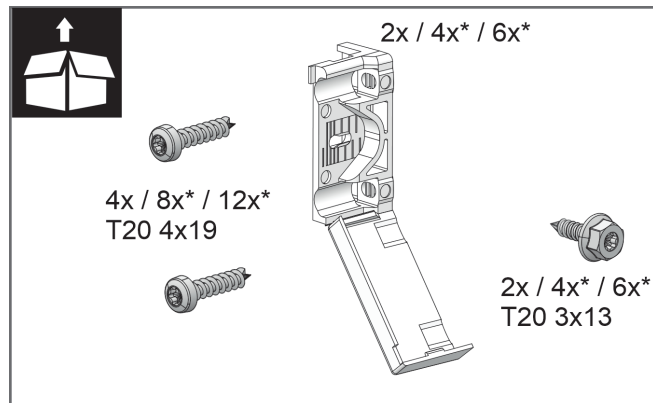


Fig. 23

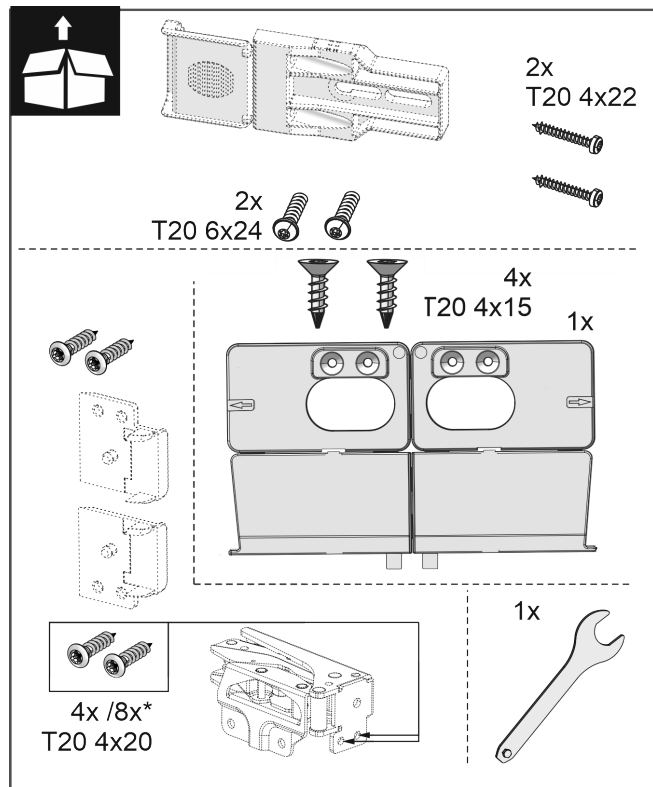


Fig. 24

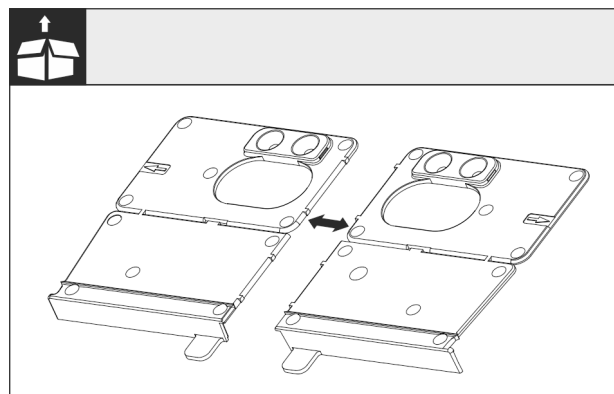


Fig. 25

► 在开孔处分开装配角架底部。

注意

冰箱正确的安装深度。
► 使用装配角架可确保冰箱的正确安装深度。

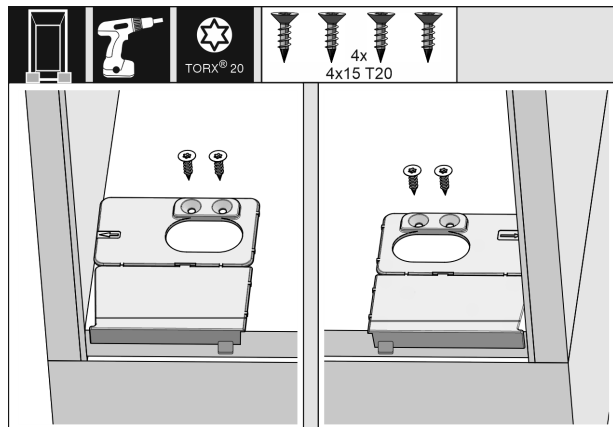


Fig. 26

- ▶ 将装配角架底部根据左右齐平与侧壁固定在橱柜壁龛底部。

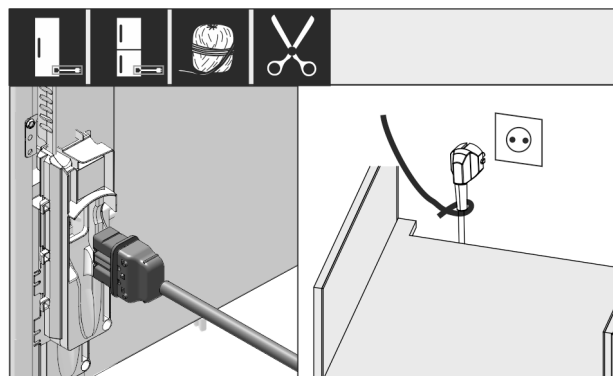


Fig. 27

- ▶ 从附件包中取出电源连接线。
- ▶ 将电源连接线的冰箱插座完全插到冰箱背面的冰箱插座上。确保冰箱插座牢固就位。
- ▶ 借助绳子将电源插头通到可自由接近的插座上。

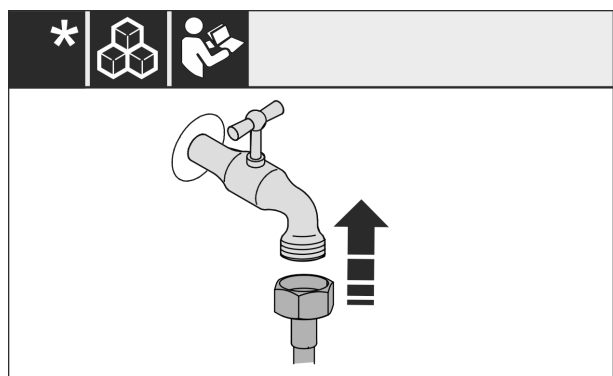


Fig. 28 *

- ▶ 如有必要，现在按照操作说明书的说明安装水连接。*

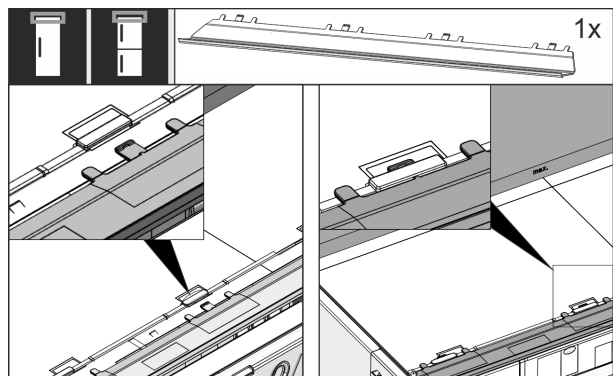


Fig. 29

- ▶ 将补偿板插到冰箱上部。补偿板可以向两侧移动。

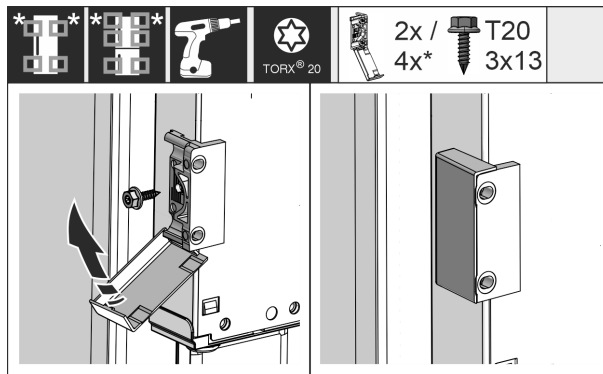


Fig. 30

- ▶ 安装固定角钢。在橱柜门把手的高度位置安装固定角钢。如果是大尺寸的柜门，则总共需要使用四个固定角钢。
- ▶ 安装后将盖板盖到角钢上。

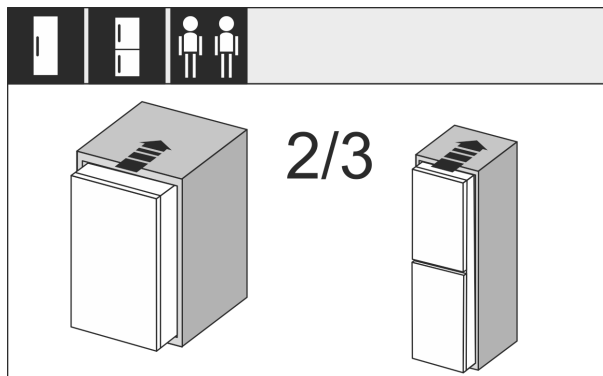


Fig. 31

- ▶ 将冰箱的 2/3 推入橱柜壁龛。

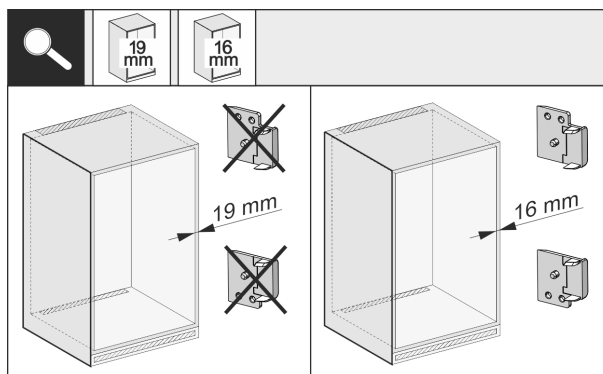


Fig. 32

- ▶ 检查橱柜侧壁的壁厚是为 16 mm 厚，还是 19 mm 厚。

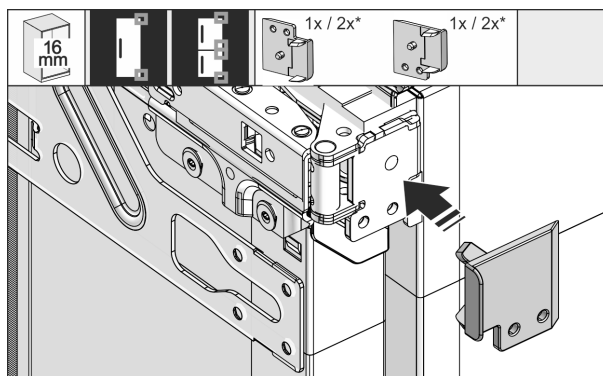


Fig. 33

- ▶ 对于 16 mm 厚的橱柜壁：将垫片插到所有铰链上。
- ▶ 对于 19 mm 厚的橱柜壁：其不需要垫片。

在壁龛中安装冰箱

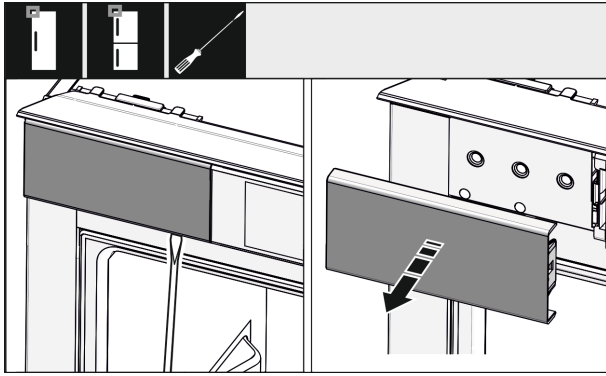


Fig. 34

- ▶ 用螺丝刀松开左上方的盖板，然后将其卸下。

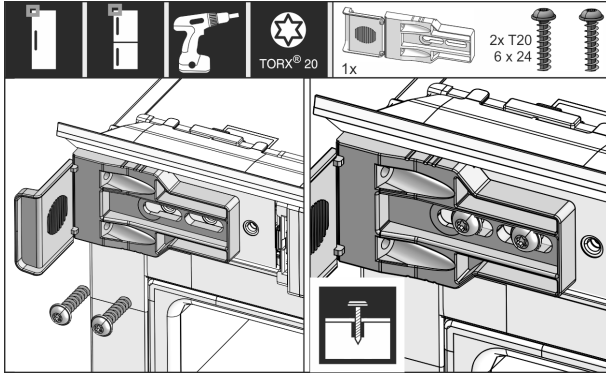


Fig. 35

- ▶ 拧松固定角钢。角钢应仍能略微移动。

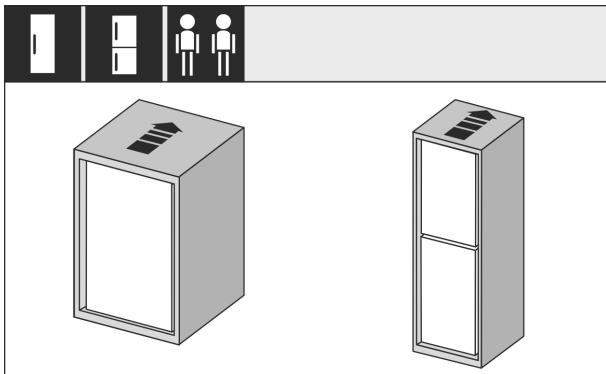


Fig. 36

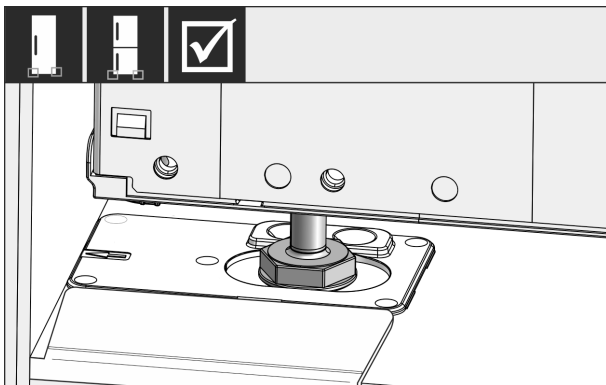


Fig. 37



警告

短路会造成火灾危险!

- ▶ 将冰箱推入壁龛时：请勿折弯、挤压或损坏电源连接线。
- ▶ 不要使用损坏的电源连接线运行冰箱。

- ▶ 将冰箱完全推入橱柜壁龛。两侧的垫脚必须都位于止动角件的凹口中。

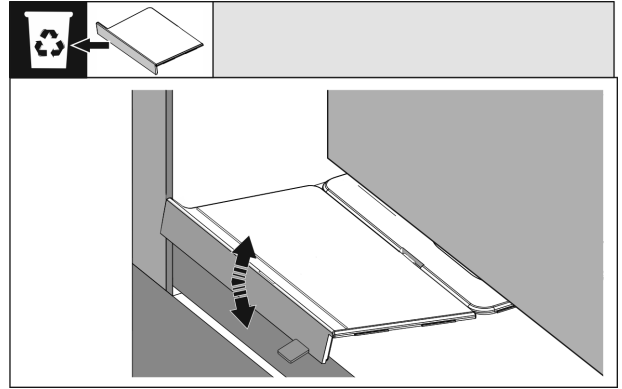


Fig. 38

- ▶ 移除底部装配角架的止挡。通过来回活动止挡使之松脱，必要时用钳子扯下。

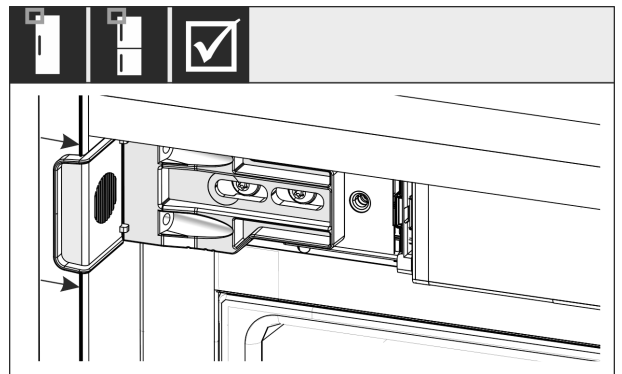


Fig. 39

- ▶ 检查冰箱是否与橱柜壁龛齐平。固定角钢必须贴靠在橱柜壁龛侧壁上。

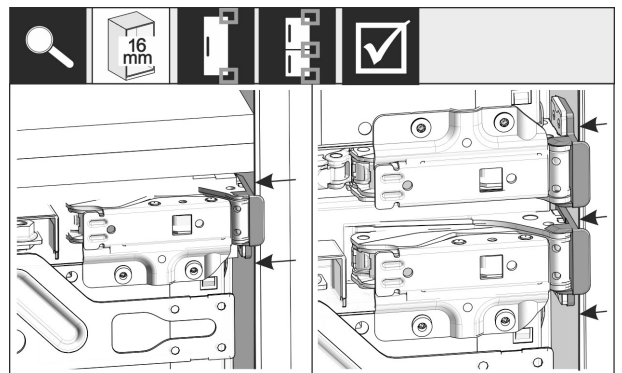


Fig. 40

提示

当橱柜侧壁为 16 mm 厚时，垫片位于橱柜壁龛的铰链侧。

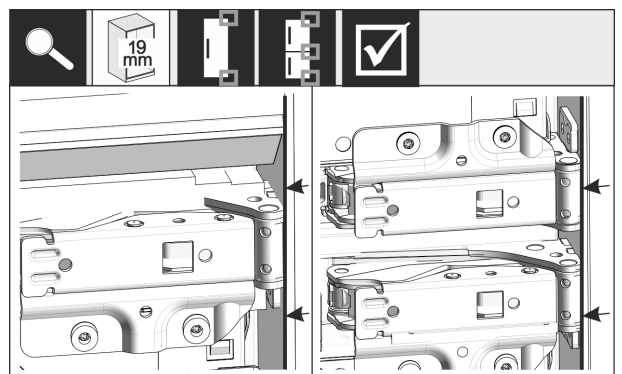


Fig. 41

- ▶ 对于 19 mm 厚的橱柜侧壁：将铰链前缘与橱柜侧壁前端对齐。



Fig. 42

- ▶ 需要时，通过垫脚调整冰箱的倾斜度。

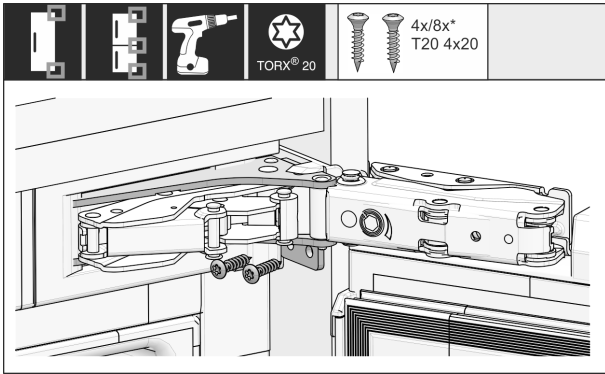


Fig. 43

- ▶ 在铰链侧拧紧冰箱。

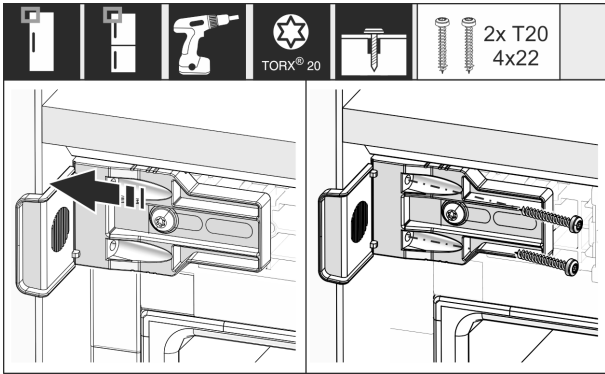


Fig. 44

- ▶ 移动角钢，使之与橱柜壁龛侧壁齐平。
- ▶ 拧紧所有螺丝。

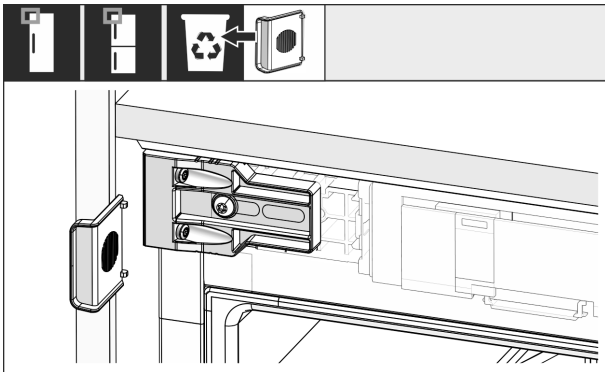


Fig. 45

- ▶ 拆除并处理把手上方的角钢止挡块。

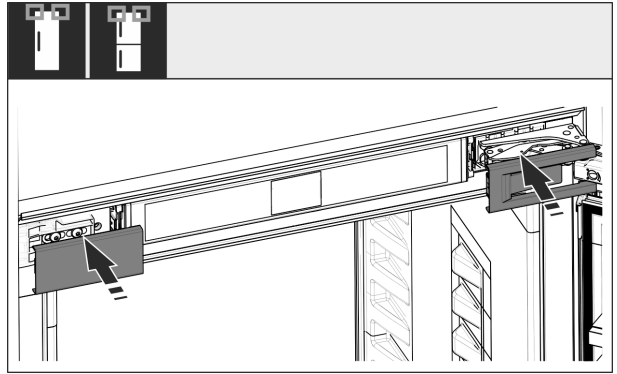


Fig. 46

- ▶ 盖上盖板。

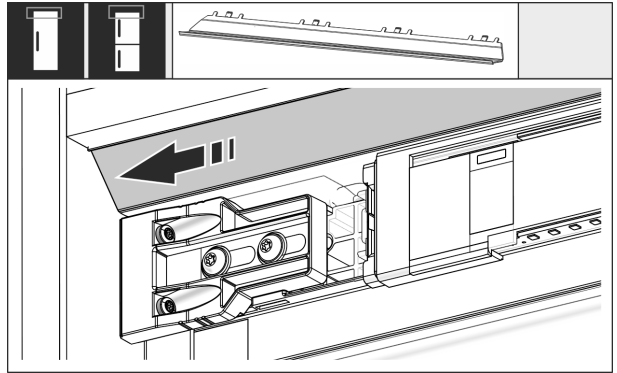


Fig. 47

- ▶ 移动补偿板，使之与橱柜壁的侧面齐平。

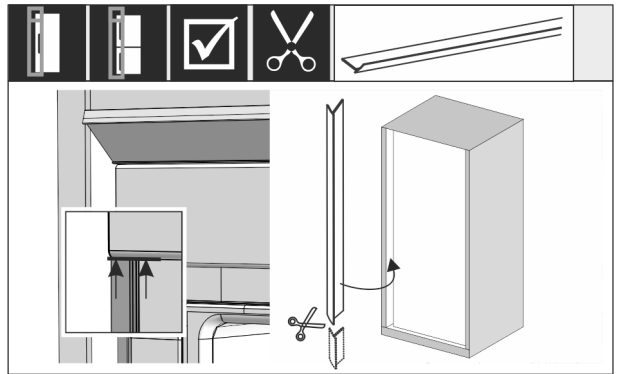


Fig. 48

- ▶ 根据需求：用锋利的剪刀将防水条剪至所需长度。
- ▶ 将防水条置于上盖板下方，然后按压。防水条是磁性的。

壁龛高度在 1400 mm 以上时，安装水平导轨：



Fig. 49

当壁龛高度在 1400 mm 以上时，必须在冰箱下方安装水平导轨。水平导轨可降低噪音水平。壁龛高度在 1400 mm 以上时，附件包中标配两个水平导轨和一个安装手柄。

在壁龛中安装冰箱

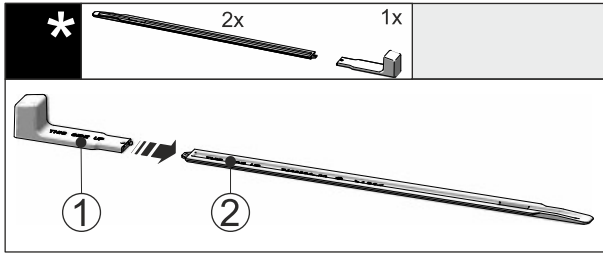


Fig. 50

- ▶ 将安装手柄 Fig. 50 (1) 插到水平导轨 Fig. 50 (2) 上。

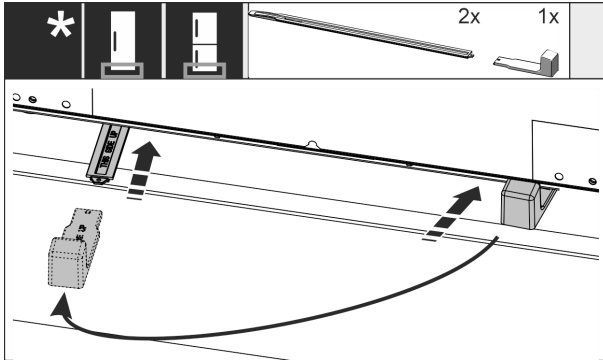


Fig. 51

- ▶ 将水平导轨推入冰箱底部下方的导向装置中，直至止挡。
- ▶ 拔下安装手柄，并将其插到第二个水平导轨上。
- ▶ 对第二个水平导轨执行相同的操作。

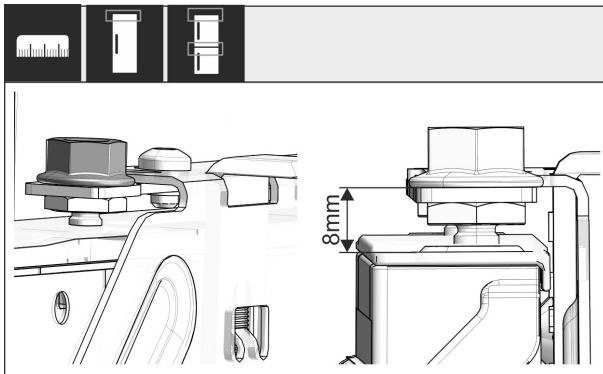


Fig. 52

- ▶ 关闭冰箱门。
- ▶ 检查冰箱门上缘到横梁支撑的 8 mm 预设值。

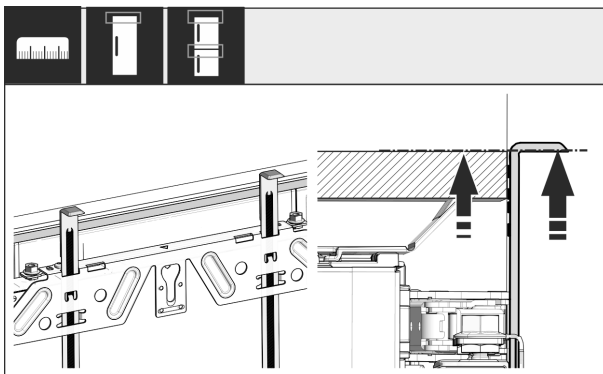


Fig. 53

- ▶ 将安装辅助装置向上推至橱柜门的高度。安装辅助装置的下止挡边缘 = 待安装门的上缘。

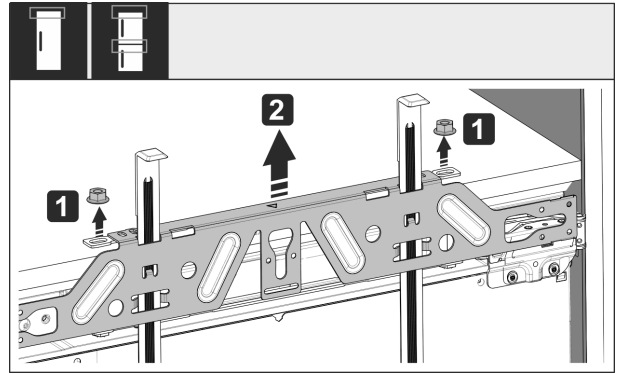


Fig. 54

- ▶ 松开锁紧螺母 Fig. 54 (1)。
- ▶ 取下安装横梁 Fig. 54 (2)。

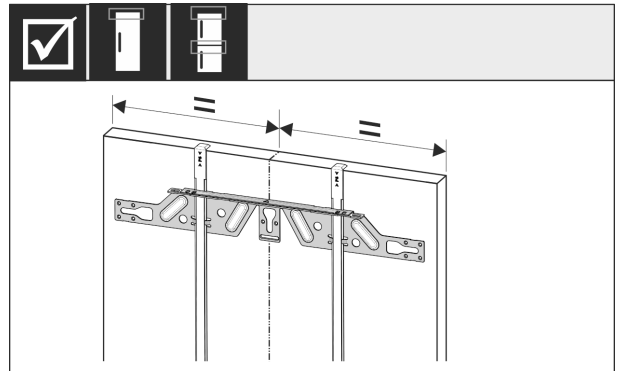


Fig. 55

- ▶ 将安装横梁挂在橱柜门的内侧并居中对齐。

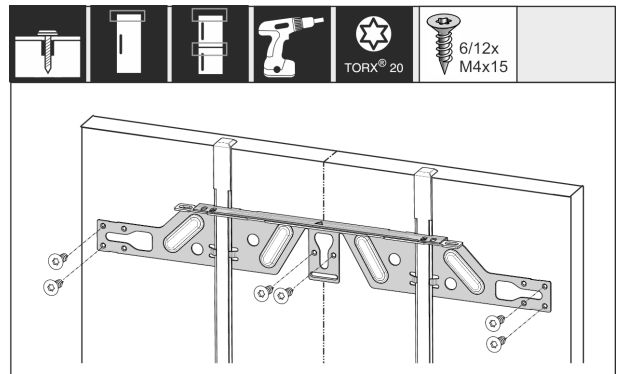


Fig. 56

- ▶ 用至少 6 颗螺丝将安装横梁安装在门的刨花板上，用至少 4 颗螺丝将其安装在板门上。

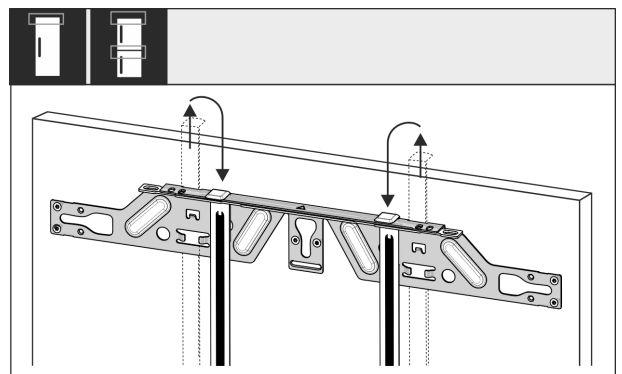


Fig. 57

- ▶ 拉出安装辅助装置，并旋转推入旁边的孔中。

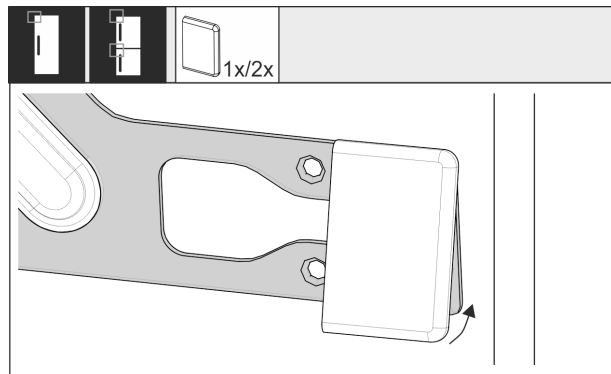


Fig. 58

- ▶ 将把手侧的盖子罩在安装横梁上。

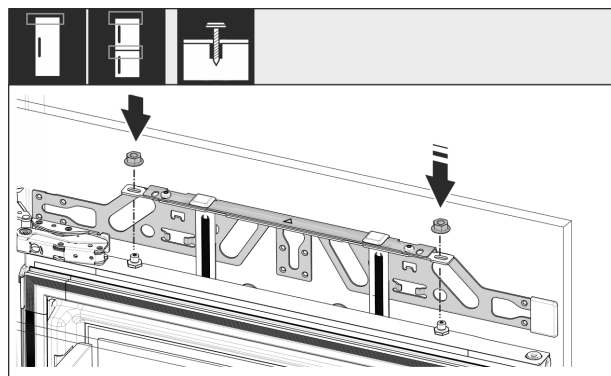


Fig. 59

- ▶ 挂上橱柜门，并将锁紧螺母重新拧到调整螺柱上，但不拧紧。

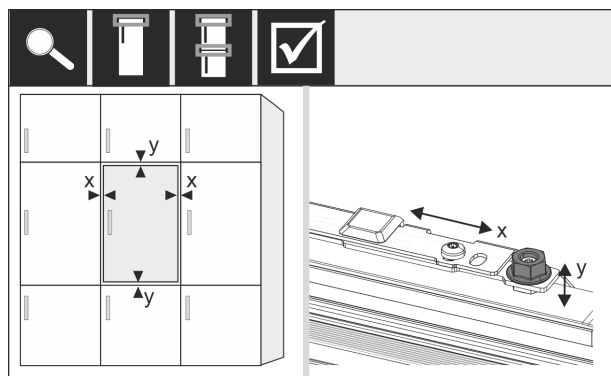


Fig. 60

- ▶ 通过调整螺柱在 X 和 Y 方向对准橱柜门。

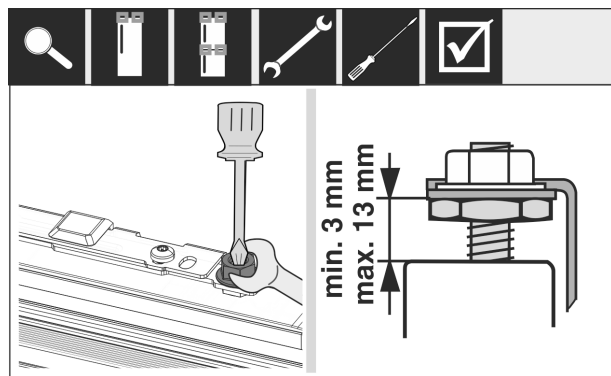


Fig. 61

- ▶ 拧紧锁紧螺母。
- ▶ 检查调节高度。

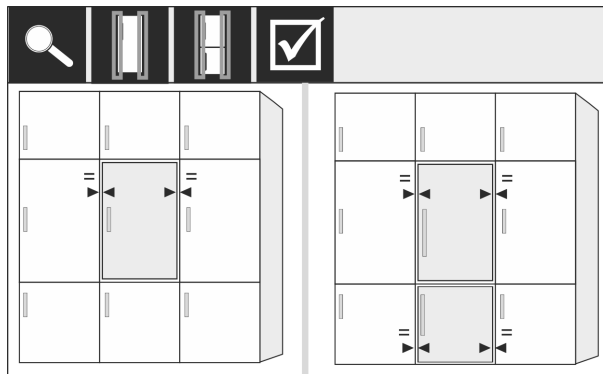


Fig. 62

- ▶ 厚度超过 19 mm 的橱柜正面：
▶ 注意下列章节中的尺寸、重量和提示：(参见 6 家具正面重量) (参见 17 橱柜正面)

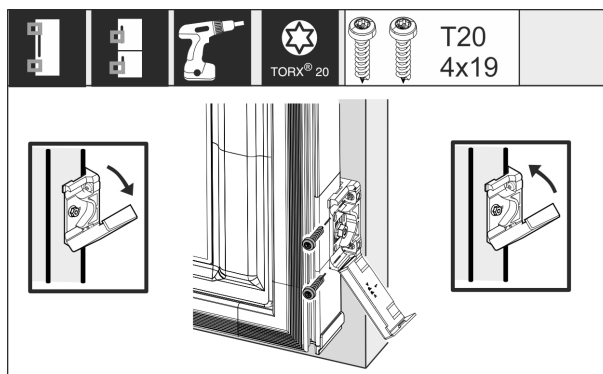


Fig. 63

- ▶ 将固定角钢安装到橱柜门：
▶ 打开盖板。
▶ 将固定角钢安装到橱柜门：
▶ 将固定角钢的前缘与橱柜门边缘平行对准，拧紧角钢。
▶ 将固定角钢安装到橱柜门：
▶ 翻开盖板。

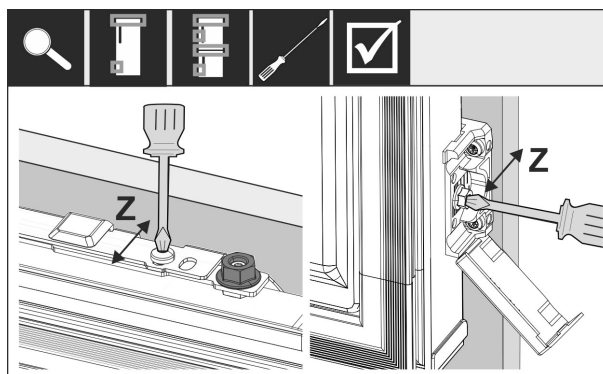


Fig. 64

- ▶ 沿 Z 方向调整橱柜门：
▶ 松开安装横梁和固定角钢上的螺丝。
▶ 推移门。

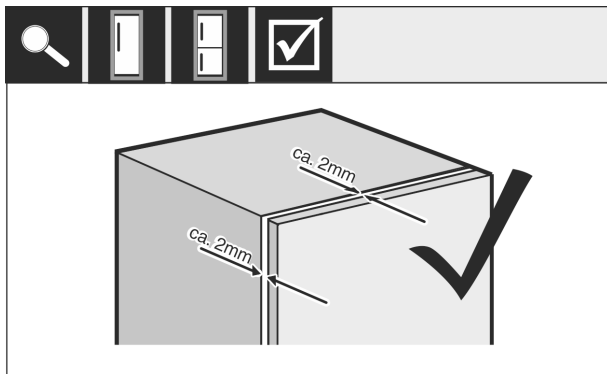


Fig. 65

- ▶ 检查家具门和家具主体之间的距离。
- ▶ 检查所有螺丝，必要时重新拧紧。

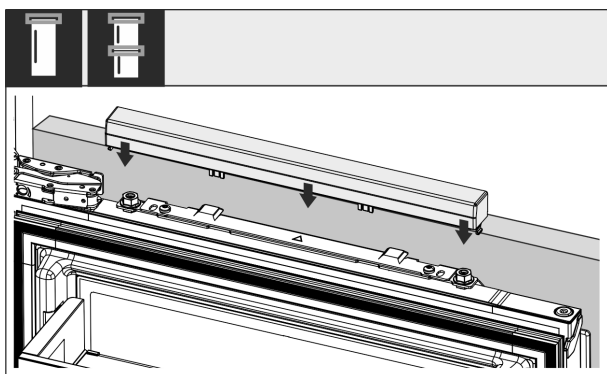


Fig. 66

- ▶ 罩上上盖板。

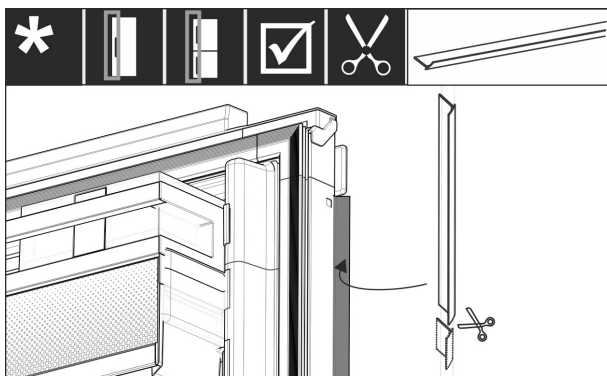


Fig. 67

- ▶ 将防水条剪至相应长度。
- ▶ 将防水条装在橱柜正面门和冰箱门之间。

为确保正确安装冰箱且不会出现结霜、产生冷凝水和功能故障，需遵循以下标准：

- 门必须正确关闭。
- 家具门不能紧靠家具主体。
- 把手侧上角的密封件必须靠紧。
- ▶ 根据上述标准检查壁龛安装。

17 橱柜正面

17.1 尺寸

根据冰箱的规格，需要一个橱柜门或两个橱柜门。相应橱柜门的尺寸取决于整个壁龛尺寸和橱柜主体厚度。

提示

请注意相应的冰箱尺寸和壁龛尺寸以及安装图纸。

一般规定：

- 请注意我们针对具体冰箱的固定门安装尺寸和重量建议。（参见 6 家具正面重量）
- 橱柜主体厚度应最小为 16 mm 并且最大为 19 mm。
- 安装双开门式橱柜门时，请注意接合位置。*

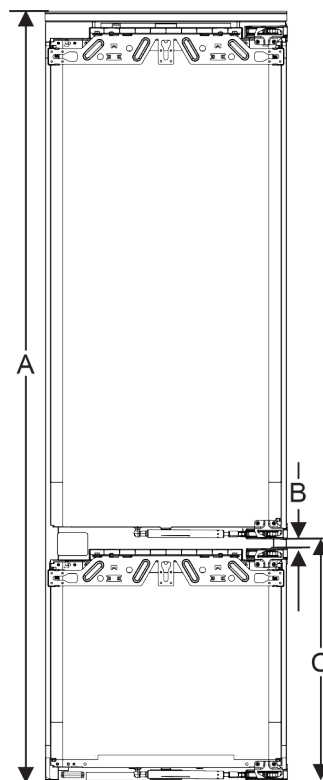


Fig. 68 双开门式橱柜正面的接合位置*

壁龛高度 178，带 2 个抽屉*	
冰箱高度 (A) (mm)	1770
距离 (B) (mm)	15
固定门接合位置 (C) (mm)	549 + 15

壁龛高度 178，带 3 个抽屉*	
冰箱高度 (A) (mm)	1770
距离 (B) (mm)	15
固定门接合位置 (C) (mm)	695 + 15

上方、下方或旁边的其他橱柜门：

- 橱柜门之间的垂直间隙尺寸必须为 4 mm。
- 橱柜门之间的水平间隙尺寸必须为 4 mm。在此处请检查碰撞特性。（参见 17.3 在无碰撞的情况下调整间隙尺寸）

重量和铰链：

- 若橱柜正面较重，铰链的负荷则会非常大。可能会损坏铰链。为此，请注意章节中有关您的冰箱的最大重量说明（参见 6 家具正面重量）。
- 如果橱柜正面超出了允许的最大重量，则可以采用滑动门技术的冰箱加以补救，因为重量会通过橱柜上的多个隐藏式铰链进行分担。
- 如果您使用的橱柜正面突出冰箱较多，我们建议使用附加的门铰链（例如：Kamat），该铰链的回转点必须与冰箱上使用的固定门铰链相同。通过使用附加的铰链 (Kamat)，可以通过多个点减轻重量。针对橱柜正面较高的情况，建议使用铣削补偿配件，以抵消扭曲变形（凸/凹）。

17.2 安装橱柜正面

安装时注意:

- 橱柜正面必须与冰箱门对称安装。
- 相邻的橱柜正面位于完全相同的高度。
- 相邻的橱柜正面与冰箱正面的边缘半径相同。
- 橱柜正面平整并且无张力。
- 橱柜正面到主体的最小深度设置约为 2 mm。
- ▶ 将冰箱安装到壁龛中。(参见 16 在壁龛中安装冰箱)
- ▶ 将橱柜正面固定到冰箱门上。(参见 16 在壁龛中安装冰箱)
- ▶ 检查橱柜正面是否存在碰撞。(参见 17.3 在无碰撞的情况下调整间隙尺寸)

17.3 在无碰撞的情况下调整间隙尺寸

安装好橱柜正面之后, 必须检查橱柜正面是否不会发生碰撞。

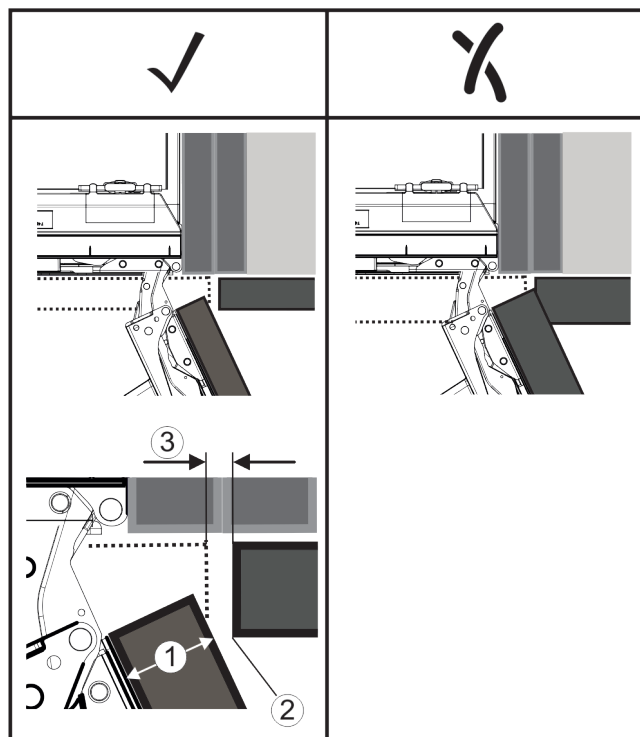


Fig. 69

- (1) 正面厚度 (FD) (3) 间隙尺寸 (S)
(2) 边缘半径 (R)

FD(1) (mm)	R (2) = 0 mm		R = 1,2 mm		R = 2 mm		R = 3 mm	
	G _{min}	G _{max}	G _{min}	G _{max}	G _{min}	G _{max}	G _{min}	G _{max}
16	0,3	0,9	0,1	0,4	0,1	0,2	0,1	0,2
19	0,7	2,4	0,3	1,9	0,5	2,3	0,1	0,8
20	2	4,3	1,5	3,6	1	3,1	0,6	2,7
22	3,5	6,3	3	5,6	2,6	5,3	2,1	4,6
24	5,5	8,3	5	7,8	4,5	7,4	4	6,9
26	7,6	10,7	7	10,3	6,6	9,9	6,2	9,4

Fig. 70 间隙尺寸极限范围表格

G_{min} = 间隙尺寸的下限范围, 单位: mm

G_{max} = 间隙尺寸的上限范围, 单位: mm

提示

进行校正时, 请始终确保橱柜正面适合正面的整体外观。

检查碰撞特性, 并进行适当校正:

- ▶ 确定正面厚度和边缘半径。
- ▶ 在表格中读取间隙尺寸的极限范围。
- ▶ 将间隙尺寸与表格中的值进行比较。
- ▶ 根据评估的间隙尺寸执行以下操作之一。

间隙尺寸	说明
$S > G_{max}$	若间隙尺寸大于这两个极限值, 则无需进行任何校正。
$S < G_{min}$	若间隙尺寸低于极限值, 则必须增大间隙尺寸。另一种方法是增加边缘半径。
$G_{min} \leq S \leq G_{max}$	若间隙尺寸介于两个极限值之间, 则必须精确地工作。在这种情况下, 可能会快速发生碰撞。

18 将冰箱连接至电源



警告

设备损坏或电源线损坏会造成触电风险和受伤风险! 生命危险和切割伤害。如设备或电源线在运输过程中受损, 直接使用或可使您遭受致命电击。设备外壳的损坏部件也可致您割伤。

- ▶ 运输完成后须检查设备和电源线损坏情况。
- ▶ 如果设备或电源线损坏, 任何情况下不得继续使用设备。
- ▶ 联系客服。

使用单独提供的电源线将冰箱连接到电源上。电源线的一端是冰箱电源插口, 另一端是电源插头。

确保已满足下列前提条件:

- 冰箱和电源线未受损。
- 冰箱安装符合规定。(参见 16 在壁龛中安装冰箱)
- 遵守电气连接要求。
- 了解并遵守规定的接口尺寸。
- 电压和频率符合铭牌上的说明。
- 插座按规定接地并且电气安全。
- 保险丝的释放电流在 10 A 和 16 A 之间。
- 插座便于接近, 且不位于冰箱后面。(参见 4 壁龛尺寸)

注意

使用不当会造成损坏危险!

冰箱电气组件损坏。

- ▶ 只能使用附带的电源线。



警告

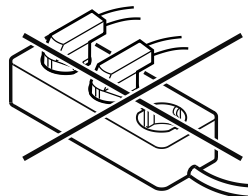
连接不当会造成火灾危险!

着火。

损坏冰箱。

- ▶ 请勿使用延长电缆。

- ▶ 请勿使用延长线。



注意

连接不当会造成损坏危险!

损坏冰箱。

- ▶ 冰箱不要与孤岛变流器例如太阳能发电设备和汽油发电机连接。

- ▶ 将电源线的电源插头连接到电源。确认电源插头牢固插在插座中。

- ▷ 显示屏中出现 Liebherr 商标。

- ▷ 显示屏切换到待机符号。

- ▷ 如果在 60 秒钟内无任何操作: 待机符号变淡或消失。

- ▷ 冰箱已连接。初次启动参见以下章节或使用说明书。



home.liebherr.com/fridge-manuals

ZH 可集成的冷藏箱和冷冻箱，固定门

出版日期： 20260427

产品编号索引： **7088413-00**

Liebherr-Hausgeräte GmbH
Memminger Straße 77-79
88416 Ochsenhausen
Deutschland