
IRBAc 5190

Beépített hűtő-fagyasztó BioFresh Professional és AutoDoor funkcióval
Δ Peak

LIEBHERR

Beépített készülék



G Made
in Germany




IRBAc 5190

Beépített hűtő-fagyasztó BioFresh Professional és AutoDoor funkcióval

△ Peak

↑
178
↓

Bio Fresh Professional	Hydro Breeze	Auto Door	Infinity Spring	Smart Device	Light Tower	Touch & Swipe Display	Glass & Steel Interior	Soft System	Soft Telescopic Rails
Super Silent									

Építési mód	Fixen rögzített ajtó / integrálható beépíthető készülék
Energiahatékonysági osztály	 A
Energiafogyasztás év/24 h	100 / 0,273 kWh
Teljes hűtött tér	296 l ¹
Hűtött terek	Hűtőrész: 198,1 l / BioFresh rész: 97,9 l
Zajszint	32 dB(A)
Klímaosztály	SN-T (+10 °C ig +43 °C)
Beépítési méret cm-ben (Ma / Szé / Mé)	177,7-179,3 / 56-57 / min. 55
Ajtónyitás iránya	IRBAc 5190-001 jobbra nyíló IRBAc 5190-617 balra nyíló
Vezérlés	
Vezérlés	2,4"-os színes TFT-kijelző, Touch- & Swipe Digitális hőmérsékletkijelző a hűtő- és a BioFreshrészhez
Csatlakozó	SmartDeviceBox-szal
Ajtóriasztás	optikai és akusztikus
Figyelmeztető jelzés zavar esetén	optikai és akusztikus
Hűtőrész	
Ventilátor	PowerCooling Ambilight világítással FreshAir aktív-szén-szűrővel
Ajtó tárolópolcok	GlassLine tároló polc palacktartóval, kihúzható VarioBoxok, variálható tojástartó, vajtartó
VarioSafe	igen
Palacktartó	Integrált palacktartó
Megvilágítás	kétoldali fénypanel LED-es hátfal-megvilágítás
BioFresh rekesz	3 BioFresh rekesz SoftTelescopic sínekkel, 2 Fruit & Vegetable rekesz, ebből 1 HydroBreeze, 1 Meat & Dairy rekesz, 1 FlexSystem
Megvilágítás	-
A felszereltség előnyei	
Ajtónyitás iránya	jobb, átfordítható
Cserélhető ajtó tömítés	igen
EAN	4016803114659

¹ Az (EU) 2019/2016 rendelet értelmében a teljes térfogatot (kerekített) egész számként, a fagyas és frissentartó rekeszek térfogatát pedig egy tizedesjeggyel adjuk meg.

Jellemzők



BioFresh Professional

A BioFresh Professional rekesz további frissességet biztosít az élelmiszereknek a hosszú eltarthatóság érdekében – egy lenyűgöző funkcióval: A HydroBreeze-nek köszönhetően egy hűvös köd takarja be védőbalzsamként a gyümölcsöket és zöldségeket. A 0 °C feletti hőmérséklet és a magas páratartalom ideális környezet a csomagolatlan gyümölcsök és zöldségek számára.



BioFresh + HydroBreeze

Úgy kívánja hűteni a gyümölcsöket és a zöldségeket, akár a profik? A HydroBreeze le fogja nyugtázni: a hideg köd a rekeszben uralkodó, kicsivel 0 °C feletti hőmérséklettel együtt biztosítja az élelmiszerek extra hosszú eltarthatóságát. Emellett nagyszerű látványt nyújt. A HydroBreeze 90 percenként bekapcsol 4 másodpercre, ajtónyitás esetén pedig 8 másodpercre.



Fruit & Vegetable rekesz

Ropogós saláta vagy eper: az érzékeny élelmiszerek különleges törődést igényelnek, hogy tovább frissek maradjanak. Erről gondoskodnak a BioFresh rekeszek. A „Fruit & Vegetable rekeszben” 0 °C-hoz közeli a hőmérséklet. A tartós páratartalomnak és szoros zárásnak köszönhetően itt különösen jól érzik magukat a csomagolatlan gyümölcsök és zöldségek. Semmit nem kell beállítania.



AutoDoor

A Liebherr szabad kezet ad Önnek: Az AutoDoor kopogtatásra vagy szóbeli utasításra is kinyílik. Így ez a világon az első olyan hűtőkészülék, amely teljesen automatikusan nyitható és csukható - a tökéletes fogantyúmentes konyha. A nyitás sebességét és szögét, valamint a becsukódásig tartó időt Ön választhatja ki. Szükség esetén egyszerűen kézzel vagy okostelefonnal is becsukhatja.



InfinitySpring

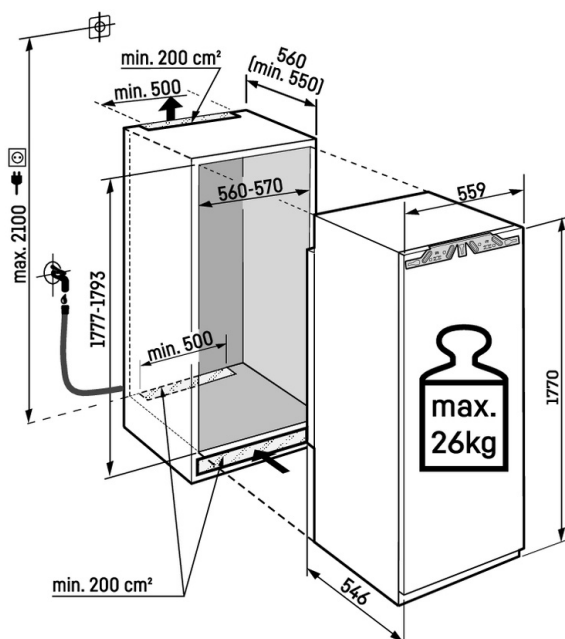
Friss, hűs ivóvizet biztosító forrás a konyhában: mesébe illően hangzik, pedig éppen ilyen az InfinitySpring. A vízádagoló csepegésgátló csapjából friss, hideg vizet engedhet. Egyszerűen csak működtesse a panelt a kancsóval vagy az üveggel, és élvezze a frissítő vizet. Így nem kell vizespalackokat vásárolnia, ráadásul fenntarthatóan cselekszik környezetvédelmi szempontból.



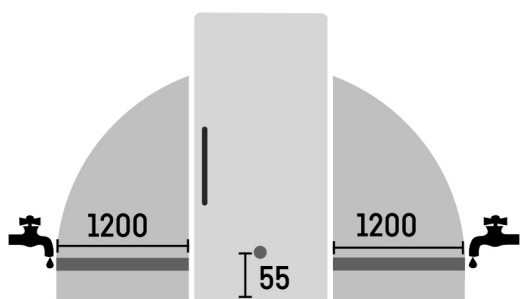
Integrált SmartDeviceBox

Liebherr készüléke a konyhában áll – de ha szeretné, bármikor csatlakozik az internethez. Az integrált SmartDeviceBox tálcán kínálja az okosothonok összes előnyét. Egyszerűen csak csatlakoztassa és kapcsolja be az eszközt, majd kösse össze Liebherr készülékét wifin keresztül a hálózattal.

Műszaki rajz



Maximális súly szekrényajtónként:
Hűtőrekesz: 26 kg



A termékek és azok adatai reklámcélokából vannak beállítva. Bár minden erőfeszítést megteszünk a szórólapban szereplő adatok és információk pontosságának biztosítására, a Liebherr fenntartja a jogot a változtatásokra előzetes értesítés nélkül. Amennyiben a készülék tényleges méretei, specifikációi és teljesítménye döntő fontosságúak, javasoljuk, hogy ellenőrizze az adott készülékhez mellékelt telepítési útmutatót. A Liebherr nem vállal felelősséget az esetleges károkért. (29.01.2026)

