

WKEgb 582

Beépíthető borklímasekrény

GrandCru



WKEgb 582

Beépíthető borklímaszekrény
GrandCru

45



Építési mód	Süllyesztett / integrálható beépíthető készülék
Energiahatékonysági osztály	
Energiafogyasztás év/24 h	116 / 0,317 kWh
Max. bordói 0,75 l palackok	18 ¹
Teljes hűtött tér	47 l ²
Zajszint	32 dB(A)
Klímaosztály	SN-ST (+10 °C ig +38 °C)
Ajtó	Fekete szigetelt üvegajtó, fogantyú- és keretmentes
Beépítési méret cm-ben (Ma / Szé / Mé)	45-45,2 / 56-57 / min. 55
Vezérlés	
Vezérlés	LC-kijelző, érintőelektronika Digitális hőmérsékletkijelző
Figyelmeztető jelzés zavar esetén	optikai és akusztikus
Ajtóriasztás	akusztikus
Gyerekszár	igen
A felszereltség előnyei	
hőmérsékleti zónák	1
Hőmérsékleti tartomány	+5 °C ig +20 °C
Szabályozható hűtőkörök	1
Ventilátor	Convection cooling, fresh air supply via FreshAir activated charcoal filter
Belső világítás	LED-Beleuchtung/zuschaltbar/dimmbar
Polcok anyaga	Bükkfából készült polcok
Összes tárolófelület	3
Teleszkópsínen kihúzható farostély	2
EAN	9005382279618

¹ Ezeket a készülékeket kizárólag a bor tárolására tervezték. Maximális Bordeaux-palack kapacitás (0,75l) az NF H35-124 szabvány szerint (H: 300,5 mm, Ø 76,1 mm).

² Az (EU) 2019/2016 rendelet értelmében a teljes térfogatot (kerekített) egész számként, a fagyas és frissentartó rekeszek térfogatát pedig egy tizedesjegyre pontosítással adjuk meg.

Jellemzők



LED oszlopok

A PremiumPlus modellcsalád BioFresh tagjainak jellegzetessége a belső tér burkolatába integrált kettős LED-oszlop. A mindkét oldalon elhelyezett egy-egy csíkban számtalan fénykibocsátó dióda helyezkedik el, ami egyenletes megvilágítást eredményez. A fényforrás burkolatának különleges, selyemfényű borítása kellemes, minőségi hangulatot ébreszt. Ugyanakkor a fényoszlopnak köszönhetően az üvegpolek szabadon átrendezhetők.



Aktívszenes szűrő

A környezeti szagok és illatanyagok befolyásolhatják a huzamosabban tárolt borok minőségét. A bortároló szekrényben tökéletes légminőséget biztosít a könnyen cserélhető FreshAir aktívszenes szűrő.



Ajtóriasztó

Az ajtóriasztó hangjelzéssel figyelmeztet, ha az ajtó több mint 60 másodpercig nyitva marad, ezzel óvva az élelmiszer épségét.



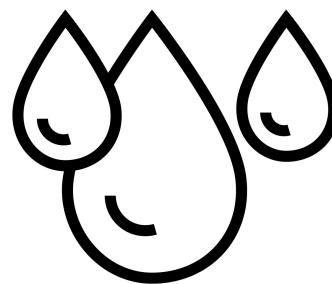
Rezgésmentes tárolás

A legkisebb rezgés, rázkódás is megzavarhatja a bor érési folyamatát, megakadályozhatja a tanninok leülepedését. Az összes borszekrényben egyedi fejlesztésű, különösen csekély rezgésű kompresszorokat alkalmazunk, így biztosítva optimális bortárolási körülményeket.



Gyermekzár

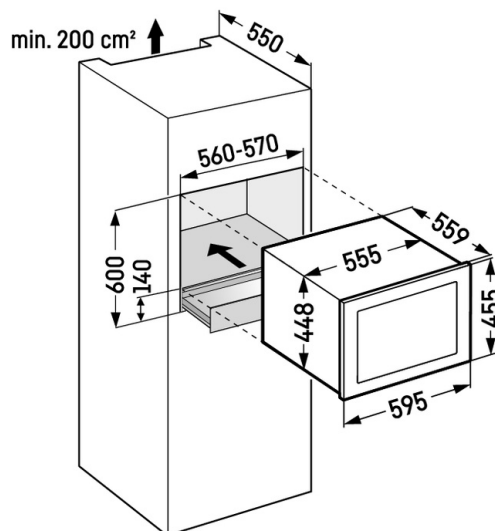
A gyermekzárát úgy programoztuk, hogy megakadályozza a készülék véletlen kikapcsolását. A MagicEye kijelzőn piktogram jelzi, ha a gyermekzár aktív.



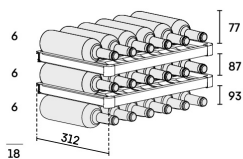
Optimális páratartalom

A megfelelő bortárolás fontos feltétele az ideális páratartalom biztosítása. Így nem szárad ki a parafadugó. A bort vízszintesen kell tárolni, hogy a dugó belülről is nedves maradjon. A borszekrények 50%-ot meghaladó páratartalmat, ezáltal tökéletes tárolási körülményeket biztosítanak. A bortároló szekrényekben lévő levegő páratartalma igény szerint szabályozható a szellőztetés gomb megnyomásával.

Műszaki rajz



max. [mm]



A termékek és azok adatai reklámcélból vannak beállítva. Bár minden erőfeszítést megteszünk a szórólapban szereplő adatok és információk pontosságának biztosítására, a Liebherr fenntartja a jogot a változtatásokra előzetes értesítés nélkül. Amennyiben a készülék tényleges méretei, specifikációi és teljesítménye döntő fontosságúak, javasoljuk, hogy ellenőrizze az adott készülékhez mellékelt telepítési útmutatót. A Liebherr nem vállal felelősséget az esetleges károkért. (29.01.2026)

