



安装说明

Quality, Design and Innovation



[home.liebherr.com/fridge-manuals](http://home.liebherr.com/fridge-manuals)



# LIEBHERR

## 内容

1	一般安全提示.....	2
2	安装条件.....	2
2.1	安装位置.....	3
2.2	房间内的所处位置.....	3
2.3	集成到厨房单元中.....	3
3	配置尺寸.....	3
4	通风规定.....	3
5	电源的接口尺寸.....	4
6	运输设备.....	4
6.1	运输冰箱进行首次开机.....	4
6.2	首次开机后运输冰箱.....	4
7	拆开冰箱包装.....	4
8	安装壁距调整垫片*.....	4
9	安放冰箱.....	5
10	调整冰箱.....	5
11	完成安放后.....	5
12	安放多台冰箱.....	5
13	将冰箱集成到厨房单元中.....	5
13.1	装有扶手的冰箱壁龛尺寸.....	6
14	处理包装.....	6
15	门止挡更换.....	6
15.1	清空门边存放架.....	6
15.2	无减震器的冰箱：移除盖板.....	7
15.3	拆除冰箱门.....	7
15.4	调换上方支承部件.....	8
15.5	更换下方支承部件.....	8
15.6	更换门的支承部件.....	9
15.7	更换把手.....	10
15.8	安装冰箱门.....	11
15.9	校准冰箱门.....	11
15.10	放上盖板.....	11
16	将冰箱连接至电源.....	11

制造商不断致力于各型号和品牌的进一步开发。所以请您理解，我们必须保留在样式、装备和技术上进行修改的权利。

符号	说明
	<b>阅读说明书</b> 为了了解您的新冰箱的所有优点，请仔细阅读本说明书中的提示。
	<b>线上的补充信息</b> 您可通过扫描说明书封面上的二维码或在 <a href="http://home.liebherr.com/fridge-manuals">home.liebherr.com/fridge-manuals</a> 输入服务代号在线查看带有附加信息的电子说明书。 服务代号请参阅铭牌：  Fig. 例图
	<b>检查冰箱</b> 检查所有部件是否有运输损坏。如有投诉，请您联系经销商或客户服务部。

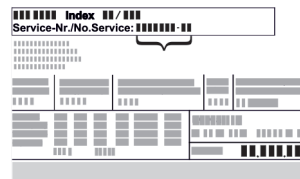
符号	说明
	<b>偏差</b> 本说明书适用于多个型号，可能存在偏差。仅适用于特定冰箱的段落用星号 (*) 标注。
	<b>操作说明和操作结果</b> 操作说明用 ▶ 标注。 操作结果用 ▷ 标注。
	<b>视频</b> 在 Liebherr-Hausgeräte 的 YouTube 频道上有冰箱视频可供使用。

### 开源许可证：

冰箱包含使用开源许可证的软件组件。所使用开源许可证的信息可以参见：[home.liebherr.com/open-source-licences](http://home.liebherr.com/open-source-licences)

## 1 一般安全提示

- 小心保管本安装说明，以便能够随时取用。
- 转让冰箱时，也请将安装说明转交给下一个用户。
- 请在安装和使用前认真阅读安装说明，以便按规定、安全使用冰箱。始终遵循其中包含的指示、安全提示和警告提示。这对于安全、无故障安装和运行冰箱至关重要。
- 首先请阅读并遵循本安装说明所含**使用说明**内的一般安全提示，相关内容位于“一般安全提示”一章。如果无法再找到**使用说明**，可以在线通过在 [home.liebherr.com/fridge-manuals](http://home.liebherr.com/fridge-manuals) 输入服务代号下载**使用说明**。服务代号请参阅铭牌



牌：

- **安装冰箱时，请遵守警告提示和其他章节中的其他特别提示：**

	危险	指出如果不加避免，将导致死亡或严重身体伤害的直接危险情况。
	警告	指出如果不加避免，可能导致死亡或严重身体伤害的危险情况。
	小心	指出如果不加避免，可能导致轻微或中度身体伤害的危险情况。
	注意	指出如果不加避免，可能导致物质损失的危险情况。
	提示	指出有用的说明和技巧。

## 2 安装条件

安放条件对确保冰箱安全、高效和无故障运行至关重要。

- 注意所有安全提示。
- 请注意安装位置和房间内的所处位置。

**警告**

安装不当会造成火灾危险!

如果电源线或插头与冰箱背面接触，电源线或插头可能会因冰箱振动而损坏甚至引起短路。

- ▶ 安装冰箱时，请确保没有电源线被卡夹在冰箱下方。
- ▶ 安装设备时，不要接触插头或电源线。
- ▶ 在处于冰箱背面区域内的插座上不要连接任何设备。
- ▶ **不得**在冰箱背面放置和运行多个插座或配电板以及其他电子设备（例如：卤素变压器）。

**警告**

潮湿造成的火灾危险!

如果导电部件或电源连接受潮，可能导致短路。

- ▶ 设备设计在封闭的室内使用。不要在室外或潮湿和喷溅水的区域运行设备。

**警告**

制冷剂和机油泄漏!

火灾。所含有的制冷剂是环保的，但易燃。所含机油也是易燃的。泄漏的制冷剂和油会在相应的高浓度下与外部热源接触时可能引燃。

- ▶ 不要损坏制冷剂回路或压缩机的管道。

## 3 配置尺寸

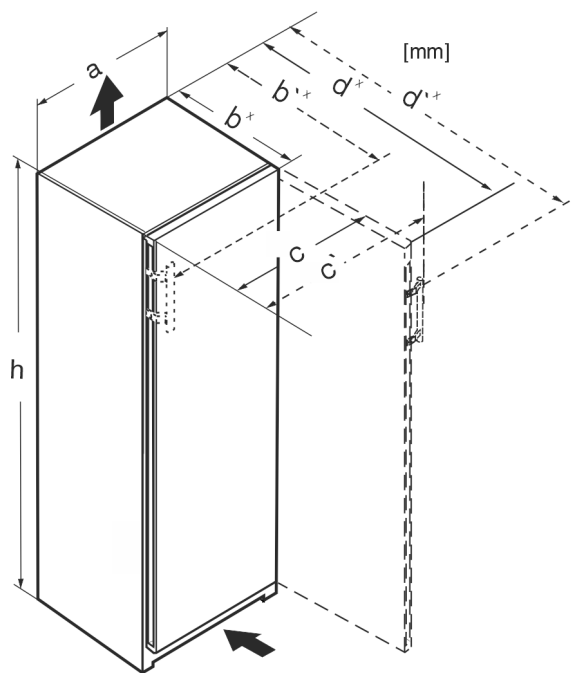


Fig. 1

	h	a	b	b'	c	c'	d	d'
R.. 42..	1255	597	675 <sup>x</sup>	—	609	—	1217 <sup>x</sup>	—
R... 46..	1455	597	675 <sup>x</sup>	—	609	—	1217 <sup>x</sup>	—
Kf 46Z00	1455	597	675 <sup>x</sup>	—	609	—	1217 <sup>x</sup>	—
R... 50..	1655	597	675 <sup>x</sup>	—	609	—	1217 <sup>x</sup>	—
R(B)... 52..	1855	597	675 <sup>x</sup>	—	609	—	1217 <sup>x</sup>	—
KB 52Vc20	1855	597	675 <sup>x</sup>	—	609	—	1217 <sup>x</sup>	—
Ksfe 52Z20	1855	597	675 <sup>x</sup>	—	609	—	1217 <sup>x</sup>	—
SR(B)... 5220	1855	597	675 <sup>x</sup>	—	609	—	1217 <sup>x</sup>	—
SR(B)sdh 5220	1855	597	675 <sup>x</sup>	719 <sup>x</sup>	609	654	1217 <sup>x</sup>	1222
SR... 5230	1855	597	675 <sup>x</sup>	719 <sup>x</sup>	609	654	1215 <sup>x</sup>	1222
RD... 52..	1855	597	675 <sup>x</sup>	—	609	—	1217 <sup>x</sup>	—

<sup>x</sup> 如果冰箱带有随附的壁距调整垫片，则尺寸会增加 15 mm (参见 8 安装壁距调整垫片\* )。

### 2.1 安装位置

- 冰箱只能安装并用封闭的室内。
- 最佳安装地点是干燥并且通风良好的室内空间。
- 如果安装在非常潮湿的环境中，冰箱的外面可能形成冷凝水。始终确保安装地点通风和排气良好。
- 冰箱中的制冷剂越多，冰箱所处的空间必须越大。较小空间中，发生泄漏时会产生可燃的气体空气混合物。每 8 g 制冷剂必须至少有 1 m<sup>3</sup> 的放置空间。设备内部的铭牌上可以找到所含制冷剂的说明。
- 冰箱所处位置必须水平、平坦。

### 2.2 房间内的所处位置

- 请勿将设备安放在太阳直接照射的区域，或取暖器及同类装置旁边。
- 您可以将冰箱直接放置在烤炉旁边。
- 如果您将设备安放在烤炉旁边，能耗可能会略有增加。这取决于烤炉的使用时间和强度。
- 使用随附的墙间距支架（见下文）时，将冰箱背面直接安装在墙壁上。\*
- 安装时，设备背面必须直接靠在墙壁上。\*
- 严禁在具有爆炸危险的区域内使用。

### 2.3 集成到厨房单元中

- 您可以使用餐具柜来改装冰箱。（参见 13 将冰箱集成到厨房单元中）

## 4 通风规定

**注意**

通风不充分，会因为过热而产生损毁危险!

通风较小可能导致压缩机损毁。

- ▶ 注意充分通风。
- ▶ 注意通风规定。

如果将冰箱内置到厨房单元中，则必须遵守以下通风要求：

- 通常：通风横截面越大，设备工作越节能。

# 电源的接口尺寸

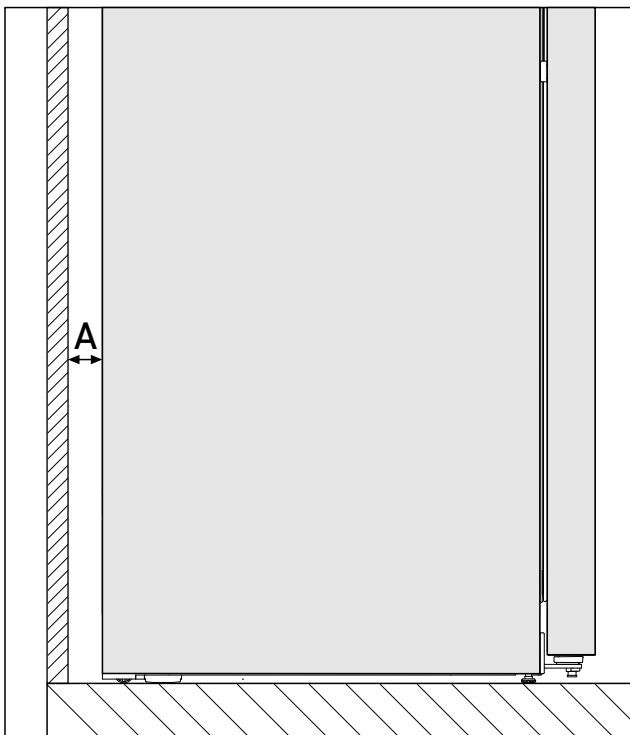


Fig. 2\*

离墙距离 A
25 mm

已在冰箱背面与墙壁之间的离墙距离为 Fig. 2 (A) 时确定能量消耗。当离墙距离小于 Fig. 2 (A) 时，不会影响冰箱的功能，但在更小的离墙距离下，能量消耗会略微升高。

## 5 电源的接口尺寸

电源接口位于冰箱背面。为了能安全连接冰箱，确保已满足下列前提条件：

- 已了解并遵守了电源接口尺寸。参见下表。
- 按照说明书连接电源。（参见 16 将冰箱连接至电源）

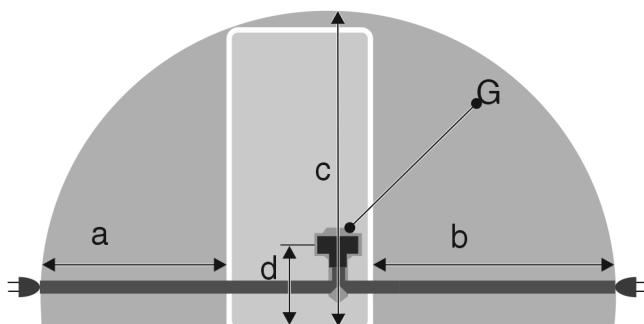


Fig. 3 冷藏箱

- (a) 电源连接线最大可用的长度
- (b) 电源连接线最大可用的长度
- (c) 电源连接线最大可用的垂直长度
- (d) 冰箱插头到地面的距离
- (G) 冰箱插头

对于 600 mm 宽的冰箱：	
a	~ 1350 mm
b	~ 1800 mm
c	~ 2050 mm

对于 600 mm 宽的冰箱：	
d	~ 150 mm

## 6 运输设备

### 6.1 运输冰箱进行首次开机

确保已满足下列前提条件：

- 冰箱已打包。
- 冰箱直立放置。

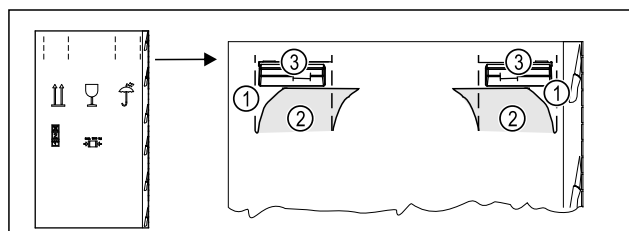


Fig. 4

- ▶ 按下包装箱顶部的易撕条 Fig. 4 (1)。
- ▶ 拉出已压入的箱体挡板 Fig. 4 (2)。
- ▶ 可看见左右提手 Fig. 4 (3)。
- ▶ 抓住冰箱的提手 Fig. 4 (3)。
- ▶ 由两名人员运输设备。
- ▶ 拆开冰箱包装。（参见 7 拆开冰箱包装）

### 6.2 首次开机后运输冰箱

如果要在首次开机后再次运输或移动冰箱，则请注意以下说明。

确保已满足下列前提条件：

- 冰箱已清空。
- 冰箱直立放置。
- 带冰箱门的冰箱：确保不会意外开门。
- 带拉出式滑架的冰箱：确保拉出式滑架不会意外打开。
- 带垫脚的冰箱：已旋入垫脚。

- ▶ 抓住冰箱的提手。
- ▶ 由两名人员运输设备。

运输后：

- ▶ 旋出冰箱的垫脚。
- ▶ 调整冰箱。（参见 10 调整冰箱）

## 7 拆开冰箱包装

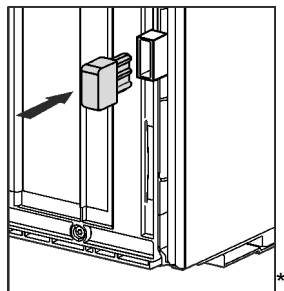
若冰箱在连接前损坏，请立即询问供货商。

- ▶ 检查冰箱和包装是否有运输损坏。如果您怀疑有任何损坏，请立即联系供货商。
- ▶ 取下冰箱背面和侧壁上所有妨碍正常安装或通风/排气的材料。
- ▶ 从设备上移除所有保护膜。请勿使用任何尖锐或锋利的物品！
- ▶ 从设备背面拆下连接电缆。同时需拆下电缆夹，否则会产生振动噪音！

## 8 安装壁距调整垫片\*

使用墙壁距离调整垫片可使冰箱到标示的能耗，并且在高湿度环境下不会产生冷凝水。在不使用墙壁距离调整垫片的情况下，虽然冰箱能运转良好，但能耗稍高。

使用壁距调整垫片时，冰箱深度会增大大约 15 mm。\*



- ▶ 冰箱带有随附的墙壁距离调整垫片：在冰箱背面的左侧和右侧下方安装墙壁距离调整垫片。

## 9 安放冰箱



**小心**

- 沉重的冰箱可能导致受伤危险！
- ▶ 冰箱需由两个人搬运到安装地点。



**警告**

- 短路会造成火灾危险！
- ▶ 摆放冰箱时：请勿折弯、挤压或损坏电源连接线。
- ▶ 不要使用损坏的电源连接线运行冰箱。



**警告**

- 火灾和损坏危险！
- ▶ 不要将散热设备，例如微波炉、烤面包机等等放在设备上！

确保满足下列前提条件：

- 只能在未装载的状态下移动冰箱。
- 只能在有人帮助的情况下安放冰箱。
- ▶ 从附件包中取出电源连接线。
- ▶ 将电源连接线的冰箱插座完全插到冰箱背面的冰箱插头上。确保冰箱插座牢固就位。
- ▶ 必要时，借助绳子将电源插头通到可自由接近的插座上。

## 10 调整冰箱

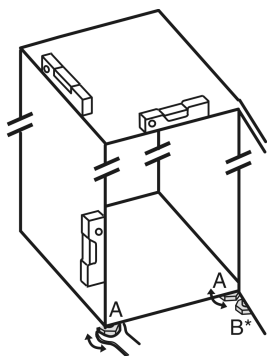


Fig. 5

- ▶ 用随附的开口扳手将垫脚 Fig. 5 (A) 借助水平仪旋出，直至稳固、平坦对齐冰箱。



**小心**

- 冰箱翻倒会造成受伤和损坏危险！
- 如果未将底部托架上的附加垫脚正确放置在地板上，冰箱可能会翻倒。可能导致财产损失和人身伤害。
- ▶ 按说明书旋出托架上额外的垫脚。

- ▶ 使用随附的开口扳手旋出托架上的垫脚 Fig. 5 (B)，直至垫脚平置于地板。
- ▶ 将垫脚 Fig. 5 (B) 继续旋转 90°。
- ▶ 冰箱已对齐。

## 11 完成安放后

- ▶ 拆除所有运输安全部件。
- ▶ 拆下机壳外面的保护薄膜。
- ▶ 拆下装饰条处的保护膜。\*
- ▶ 拆下不锈钢后壁的保护薄膜。
- ▶ 清洁冰箱。（参见使用说明书）
- ▶ 请记住设备类型（型号、编号）、设备名称、设备编号/序列号、购买日期和经销商地址。

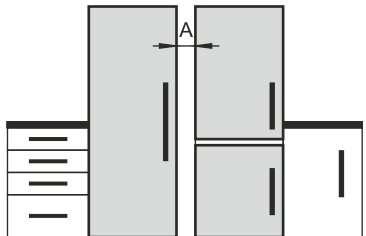
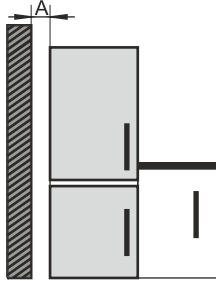
## 12 安放多台冰箱

这些冰箱是针对不同摆放方式而开发的。如果要并排或上下摆放多台冰箱时，确保已满足下列前提条件：

- 只能并排或上下摆放专门为此开发的冰箱。
- 遵守提示和下表。

### 注意

- 由于冷凝水造成的损坏危险！
- ▶ 请勿将冰箱直接放在另一台冰箱/冰柜旁。

型号	摆放方式
所有型号	单个
名称以 S... 开头的型号。	并排 (SBS)
无侧壁加热的型号	 <p><b>并排摆放：</b>将冰箱之间的间距 A 摆放为 70 mm。如果未遵守此间距，冰箱之间的侧壁上会形成冷凝水。</p>  <p><b>贴外墙摆放：</b>与并排摆放一样，按间距 A 摆放。如果未遵守此间距，冰箱侧壁上可能形成冷凝水。</p>

型号及其摆放方式

按单独的安裝說明組裝冰箱。

## 13 将冰箱集成到厨房单元中

可以将冰箱集成到厨房单元中。请注意以下安放条件：

- 如果在冰箱上方安装吊柜，则必须考虑在吊柜背面预留相应深度的通风横截面。

# 处理包装

- 如果将冰箱带铰链一侧靠墙摆放，则必须考虑与冰箱侧面的距离。
- 为确保冰箱门能完全打开，冰箱必须伸出前面板厚度。根据壁龛深度，冰箱可能需要伸出更多。



## 警告

短路会造成火灾危险!

- ▶ 摆放冰箱时：请勿折弯、挤压或损坏电源连接线。
- ▶ 不要使用损坏的电源连接线运行冰箱。

确保已满足下列前提条件：

- 插座应易于触及，且不位于冰箱后侧。
- 遵守通风规定。(参见 4 通风规定)
- 考虑了接口尺寸。(参见 16 将冰箱连接至电源)
- 安装了墙壁距离调整垫片。\*

## 13.1 装配有扶手的冰箱壁龛尺寸

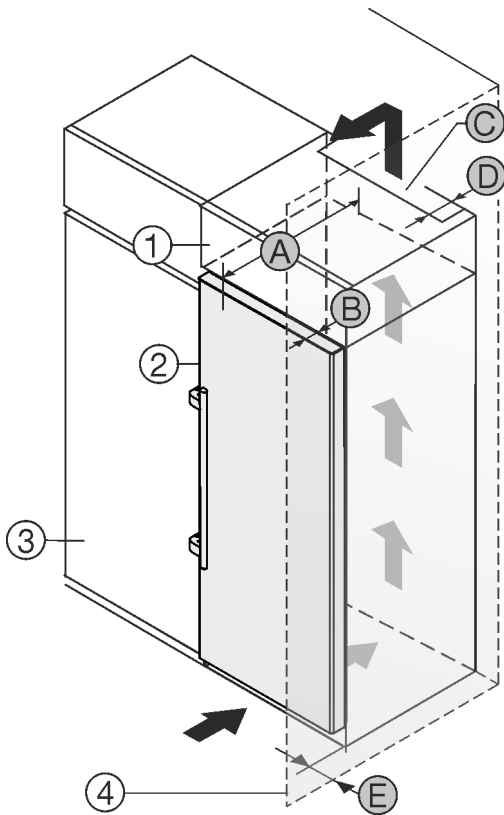


Fig. 6

- (1) 附加柜
- (2) 冰箱
- (3) 餐具柜
- (4) 墙壁
- (A) 冰箱深度
- (B) 门深度
- (C) 通风横截面
- (D) 冰箱背面间距
- (E) 到冰箱侧面的间距

装配有扶手的冰箱：	
A	675 mm*
B	75 mm
C	最小 300 cm <sup>2</sup>
D	最小 50 mm
E	最小 57 mm

\* 冰箱带有墙壁距离调整垫片时，尺寸会增加 15 mm。\*

## 14 处理包装



## 警告

包装材料和薄膜会造成窒息！  
▶ 不要让孩子玩耍包装材料。

包装是采用可重复利用的材料制造：

- 瓦楞纸板/硬纸板
- 部件由发泡聚苯乙烯制成
- 薄膜和袋子用聚乙烯制成
- 捆扎带用聚丙烯制成。
- 已钉牢的木框，带有由聚乙烯制成的垫片\*
- ▶ 将包装材料送到正式的收集站。

## 15 门止挡更换

工具

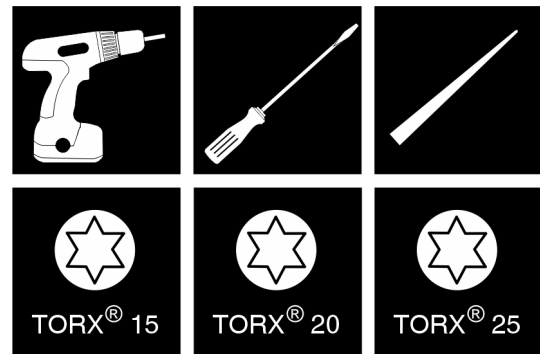


Fig. 7

## 注意

门碰撞会造成损坏危险!

Side-by-Side 安放时会损坏设备。在以特定的 Side-by-Side 布置方式将两台设备并排安放时，则这两台设备的门止挡是在出厂时预先指定的。

- ▶ Side-by-Side 安放：不要更换门止挡。

适用于 **无关门阻尼器** 设备的条款：

- 适用于 **无关门阻尼器** 的设备
- 适用于所有设备

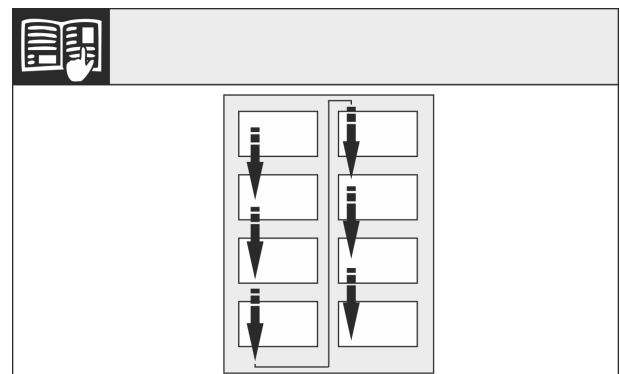


Fig. 8

注意阅读方向。

## 15.1 清空门边存放架

- ▶ 从门边存放架中取出食品。
- ▶ 拆除冰箱门时，食品不会从冰箱门上掉下来。

## 15.2 无减震器的冰箱：移除盖板

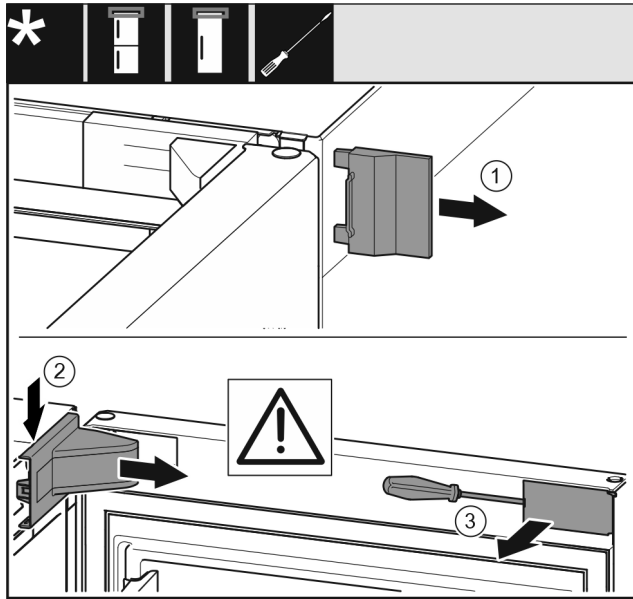


Fig. 9

- ▶ 打开冰箱门。
- ▶ 移除外盖 (1)。
- ▶ 松开并移除托架盖 (2)。

### 注意

螺丝刀会造成损坏危险！

如果损坏了冰箱门密封件，将无法正常关闭冰箱门且制冷温度不够低。

- ▶ 请小心使用螺丝刀作为辅助工具。
  - ▶ 使用螺丝刀时不要损坏冰箱门密封件。
- 
- ▶ 用螺丝刀撬开冰箱门外侧的盖板 (3) 并把它转到一边。

## 15.3 拆除冰箱门

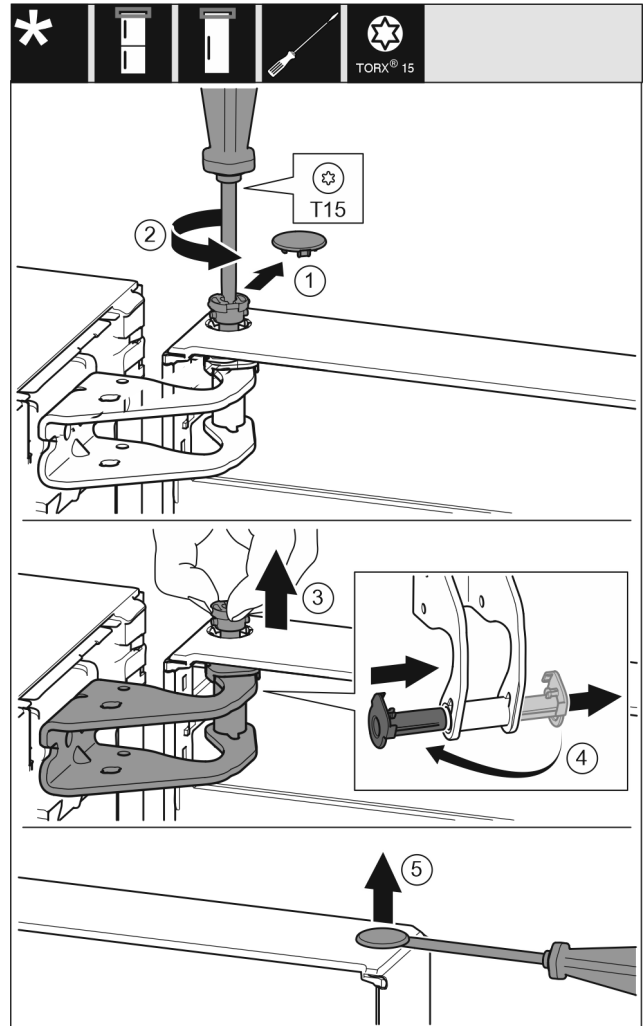


Fig. 10

- ▶ 小心地移除盖板 (1)。
- ▶ 用螺丝刀拧下一枚螺栓 (2)。



### 小心

冰箱门向外倾斜会导致受伤危险！

完全移除冰箱门上的螺栓后，冰箱门可能向外倾斜，导致您受伤。

- ▶ 移除螺栓前，请固定住冰箱门。
- 
- ▶ 固定住冰箱门。
  - ▶ 用手指拔出螺栓 (3)。
  - ▶ 从导向装置中拔出轴衬 (4)。
  - ▶ 将轴衬 (4) 插入另一侧并卡入到位。
  - ▶ 抬起并放下冰箱门。
  - ▶ 用螺丝刀小心地抬起并移除盖板 (5)。

# 门止挡更换

## 15.4 调换上方支承部件

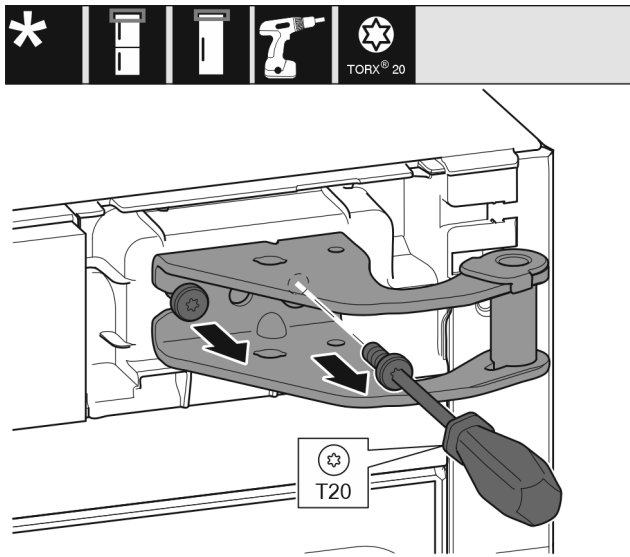


Fig. 11

- ▶ 旋出螺钉。
- ▶ 抬起并移除托架。



### 警告

冰箱门脱落有造成伤害的危险！  
如果没有充分拧紧支承部件，那么冰箱门可能脱落。这可能导致严重的伤害。此外，冰箱门可能没有关闭，这样冰箱无法正常制冷。

- ▶ 用 4 Nm 拧紧托架/轴承螺栓。
- ▶ 检查所有螺丝，必要时重新拧紧。

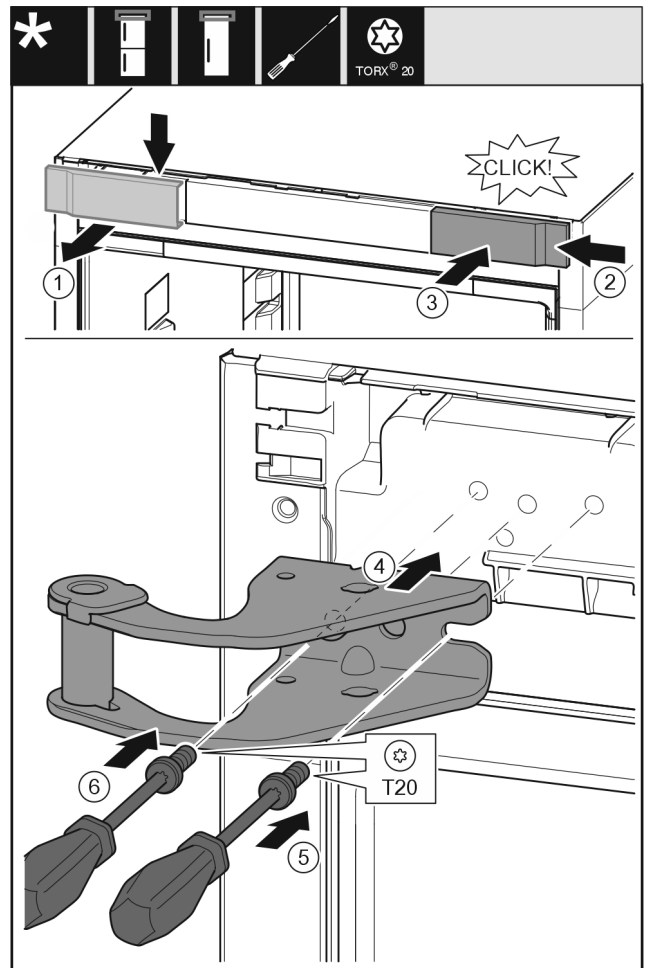


Fig. 12

- ▶ 从上方朝前取下盖板 (1)。
- ▶ 将盖板 (2) 旋转 180° 至另一侧从右边挂上。
- ▶ 插入盖板 (3)。
- ▶ 装上上方的托架 (4)。
- ▶ 旋紧螺钉 (5)。
- ▶ 旋紧螺钉 (6)。

## 15.5 更换下方支承部件

适用于所有设备：



### 警告

冰箱门脱落有造成伤害的危险！  
如果没有充分拧紧支承部件，那么冰箱门可能脱落。这可能导致严重的伤害。此外，冰箱门可能没有关闭，这样冰箱无法正常制冷。

- ▶ 用 4 Nm 拧紧托架/轴承螺栓。
- ▶ 检查所有螺丝，必要时重新拧紧。

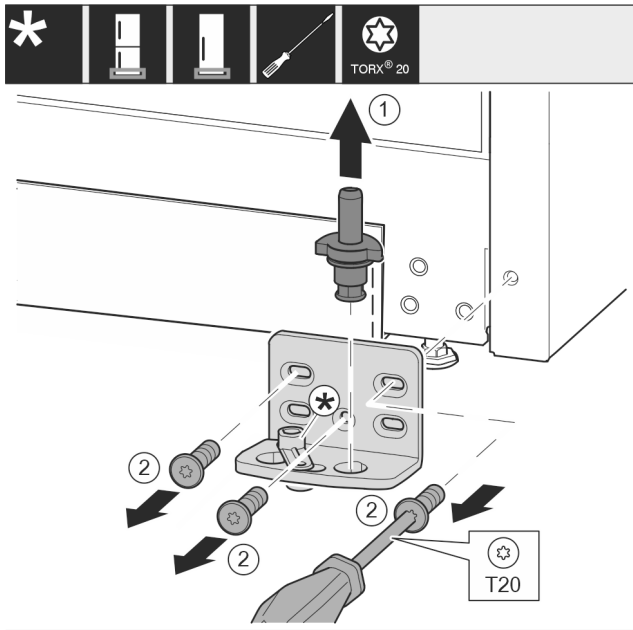


Fig. 13

- ▶ 将轴承螺栓 Fig. 13 (1)完全向上拉出。
- ▶ 将螺钉 Fig. 13 (2)用螺丝刀旋开并取下托架。

适用于无关门阻尼器的设备：

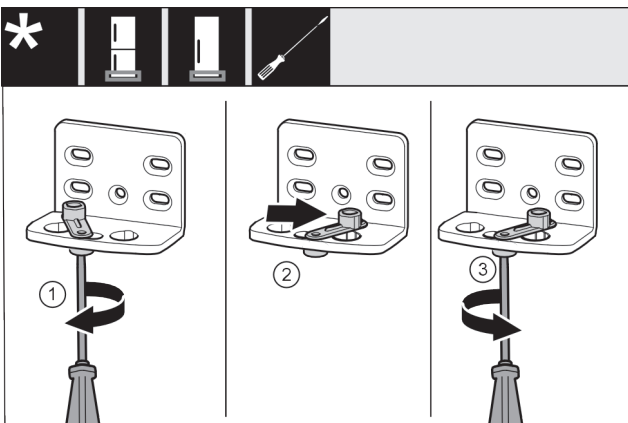


Fig. 14

- ▶ 将螺钉 Fig. 14 (1)用螺丝刀拧松。
- ▶ 将关门辅助装置 Fig. 14 (2)提起并向右 90° 转入钻孔。
- ▶ 将螺钉 Fig. 14 (3)用螺丝刀拧紧。

适用于所有设备：

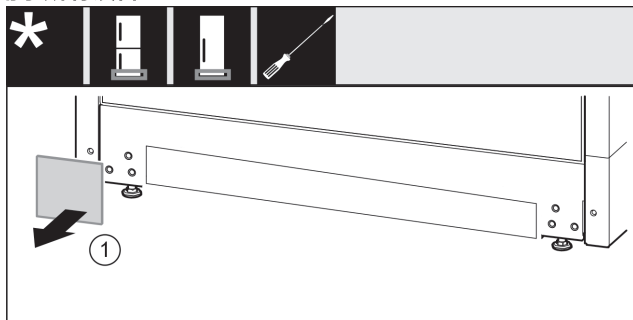


Fig. 15

- ▶ 取下盖板 Fig. 15 (1)。

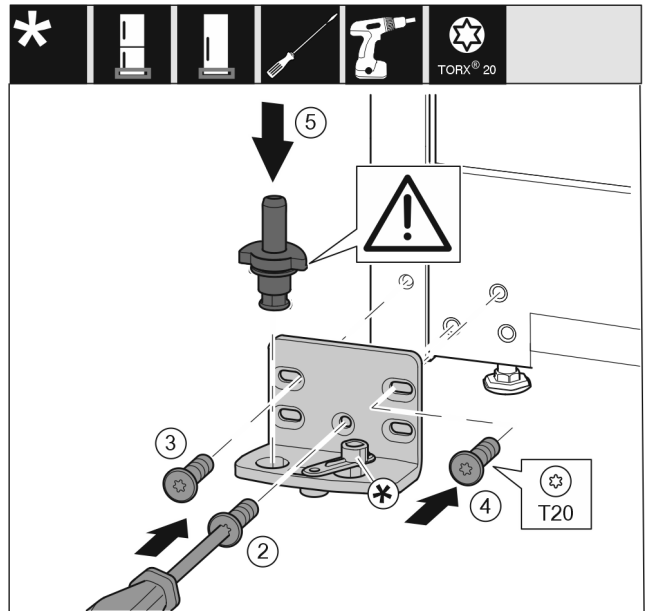


Fig. 16

- ▶ 将托架安装到另一侧，并借助螺丝刀旋紧。用螺钉 Fig. 16 (2)从底部的中心开始。
- ▶ 拧紧螺钉 Fig. 16 (3)和螺钉 Fig. 16 (4)。
- ▶ 将轴承螺栓 Fig. 16 (5)完全装入。同时注意止动凸轮需指向后方。

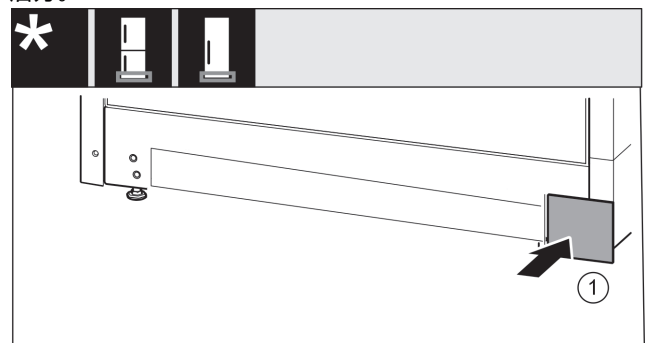


Fig. 17

- ▶ 重新放置另一侧的盖板 Fig. 17 (1)。

## 15.6 更换门的支承部件

适用于无关门阻尼器的设备：



**警告**

冰箱门脱落有造成伤害的危险！

如果没有充分拧紧支承部件，那么冰箱门可能脱落。这可能导致严重的伤害。此外，冰箱门可能没有关闭，这样冰箱无法正常制冷。

- ▶ 用 4 Nm 拧紧托架/轴承螺栓。
- ▶ 检查所有螺丝，必要时重新拧紧。

# 门止挡更换

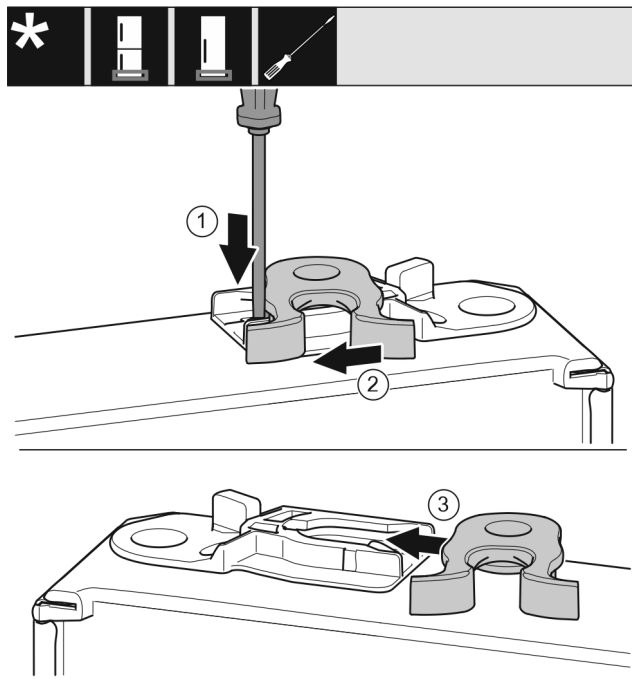


Fig. 18

- ▶ 门的背面指向上方：旋转门。
- ▶ 用带槽螺丝刀向下按住接片 Fig. 18 (1)。
- ▶ 将锁钩 Fig. 18 (2)从导向装置拉出。
- ▶ 将另一侧的锁钩 Fig. 18 (3)推入导向装置。
- ▶ 门的正面指向上方：旋转门。

## 15.7 更换把手

适用于所有设备：

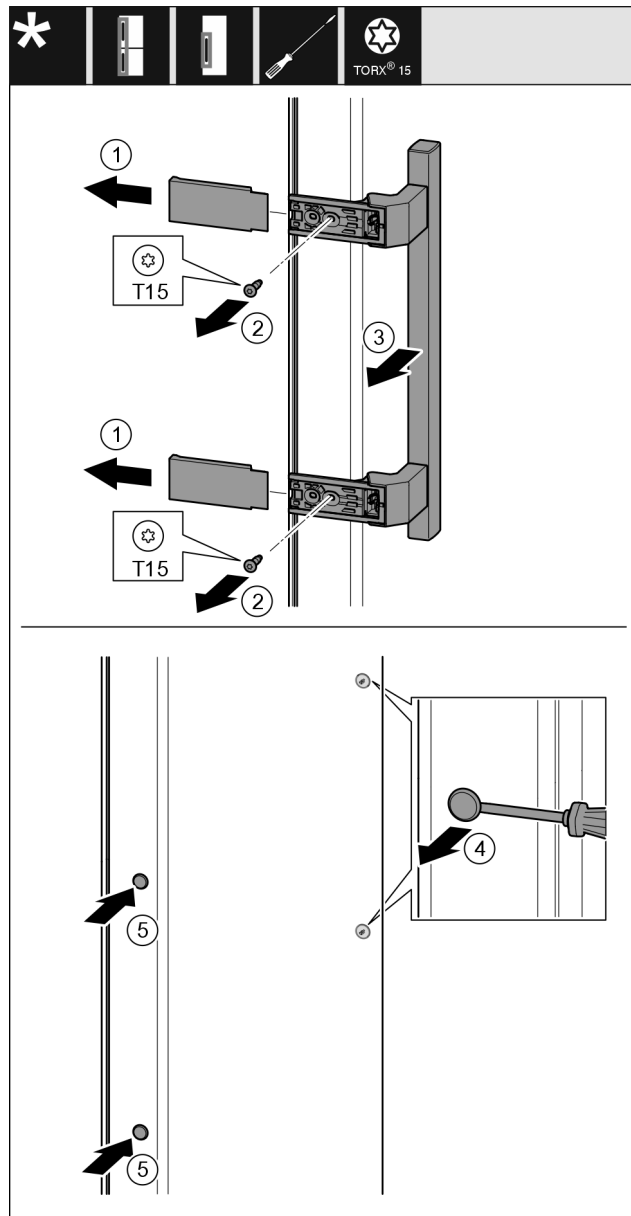


Fig. 19

- ▶ 拆下盖板 Fig. 19 (1)。
- ▶ 用螺丝刀将螺钉 Fig. 19 (2)旋开。
- ▶ 取下把手 Fig. 19 (3)。
- ▶ 用带槽螺丝刀小心地提起侧边的堵头 Fig. 19 (4)并将其拉出。
- ▶ 将堵头 Fig. 19 (5)重新放入另一个侧。

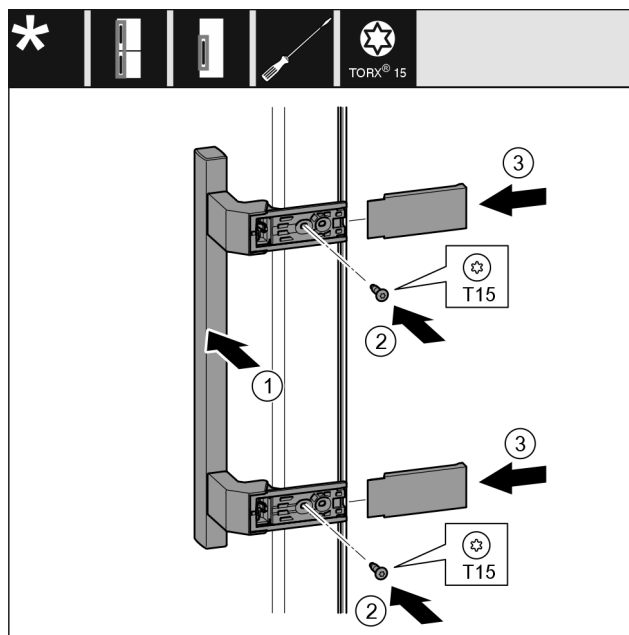


Fig. 20

- ▶ 将把手 Fig. 20 (1) 放到反面。
- ▶ 螺钉孔必须准确重叠。
- ▶ 将螺钉 Fig. 20 (2) 用螺丝刀拧紧。
- ▶ 将盖板 Fig. 20 (3) 放置到侧面并插入。
- ▶ 确保正确地插入到位。

## 15.8 安装冰箱门

- ▶ 将冰箱门放置在下面的轴承螺栓上。

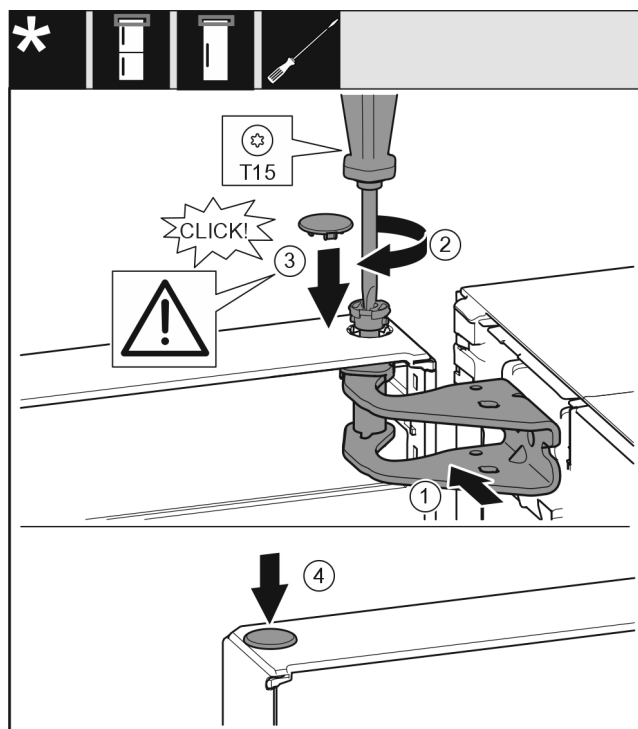


Fig. 21

- ▶ 将冰箱门的上方对准托架 Fig. 21 (1) 中的开口。
- ▶ 放入螺栓 Fig. 21 (2) 并用螺丝刀拧紧。
- ▶ 装入盖板 Fig. 21 (3)。
- ▶ 检查盖板 Fig. 21 (3) 是否紧贴在冰箱门上。
- ▶ 装入盖板 Fig. 21 (4)。

## 15.9 校准冰箱门

适用于所有设备：



### 警告

冰箱门脱落有造成伤害的危险！

如果没有充分拧紧支承部件，那么冰箱门可能脱落。这可能导致严重的伤害。此外，冰箱门可能没有关闭，这样冰箱无法正常制冷。

- ▶ 用 4 Nm 的扭矩拧紧托架。
- ▶ 检查所有螺丝，必要时重新拧紧。

- ▶ 必要时通过下方托架内的两个长方形孔校准冰箱门，使其与冰箱外壳对齐。对此用附带的 T20 工具将下方托架里中间的螺钉拧下。用 T20 工具或 T20 螺丝刀稍微拧松其余的螺钉，并通过长方形孔校准。
- ▶ 支撑门：使用 SW10 开口扳手旋出下方托架的垫脚，直至垫脚平置于地板，然后继续旋转 90°。

## 15.10 放上盖板

适用于无关门阻尼器的设备：

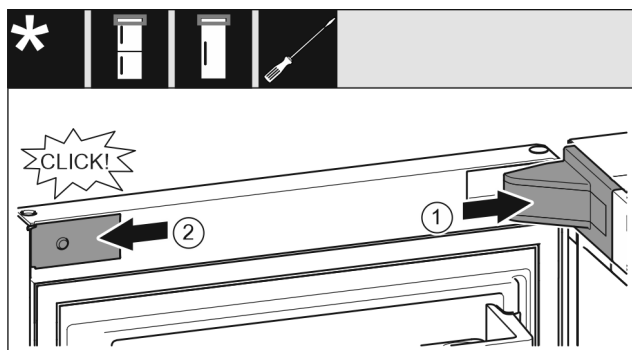


Fig. 22

- ▶ 门已打开 90°。
- ▶ 放上并插入托架盖 Fig. 22 (1)，如有必要小心地按压分开。
- ▶ 将隔板 Fig. 22 (2) 放置到侧面并插入。

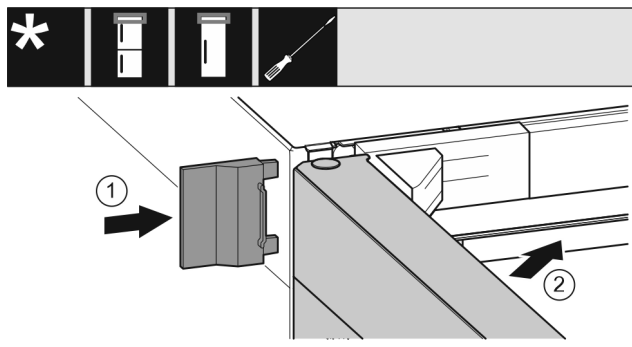


Fig. 23

- ▶ 插入外盖 Fig. 23 (1)。
- ▶ 关闭冰箱上方门 Fig. 23 (2)。

## 16 将冰箱连接至电源



### 警告

设备损坏或电源线损坏会造成触电风险和受伤风险！

生命危险和切割伤害。如设备或电源线在运输过程中受损，直接使用或可使您遭受致命电击。设备外壳的损坏部件也可致您割伤。

- ▶ 运输完成后须检查设备和电源线损坏情况。
- ▶ 如果设备或电源线损坏，任何情况下不得继续使用设备。
- ▶ 联系客服。

使用单独提供的电源线将冰箱连接到电源上。电源线的一端是冰箱电源插口，另一端是电源插头。

# 将冰箱连接至电源

使用连接的电源线将冰箱连接到电源上。电源线的自由端有一个电源插头。

确保已满足下列前提条件：

- 冰箱和电源线未受损。
- 冰箱放置符合规定。(参见 8 安装壁距调整垫片\*)
- 遵守电气连接要求。
- 了解并遵守规定的接口尺寸。(参见 5 电源的接口尺寸)
- 电压和频率符合铭牌上的说明。
- 插座按规定接地并且电气安全。
- 保险丝的释放电流在 10 A 和 16 A 之间。
- 插座便于接近，且不位于冰箱后面。(参见 5 电源的接口尺寸)

## 注意

使用不当会造成损坏危险！  
冰箱电气组件损坏。

- ▶ 只能使用附带的电源线。



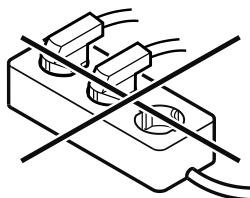
## 警告

连接不当会造成火灾危险！

着火。

损坏冰箱。

- ▶ 请勿使用延长电缆。
- ▶ 请勿使用延长线。



## 注意

连接不当会造成损坏危险！

损坏冰箱。

- ▶ 冰箱不要与孤岛变流器例如太阳能发电设备和汽油发电机连接。

- ▶ 将电源线的电源插头连接到电源。确认电源插头牢固插在插座中。
- ▶ 将电源线的电源插头连接到电源。确认电源插头牢固插在插座中。
- ▷ 显示屏中出现 Liebherr 商标。
- ▷ 显示屏切换到待机符号。
- ▷ 如果在 60 秒钟内无任何操作：待机符号变淡或消失。
- ▷ 冰箱已连接。初次启动参见以下章节或使用说明书。





[home.liebherr.com/fridge-manuals](https://home.liebherr.com/fridge-manuals)

**ZH** 冷藏箱

出版日期： 20260216

产品编号索引： **7086341-01**

Liebherr-Hausgeräte Marica EOOD  
Bezirk Plovdiv  
4202 Radinovo  
Bulgarien