

使用和安装说明



[home.liebherr.com/
fridge-manuals](http://home.liebherr.com/fridge-manuals)

LIEBHERR

ZH

原版操作指南

LIEBHERR

内容

1	安全信息和警告	3		SabbathMode.....	23
1.1	规定使用.....	3		EnergySaver	24
1.2	气候等级.....	3		IceMaker / MaxIce	24
1.3	用户群体.....	3		IceMaker 进水口.....	25
1.4	安装和调试.....	3		TubeClean	26
1.5	安全使用冰箱.....	3		输入锁.....	26
1.6	清洁.....	4		提醒.....	26
1.7	故障、损坏和修理.....	4		语言.....	26
1.8	废弃处理.....	4		温度单位.....	27
1.9	符合性.....	4		状态灯（状态显示器）*.....	27
1.10	REACH 法规定义下的 SVHC 物质.....	4		显示屏亮度.....	27
1.11	EPREL 数据库.....	4		WLAN.....	28
1.12	开源许可证.....	4		冰箱信息.....	29
1.13	备件.....	4		软件.....	29
1.14	冰箱上的标识.....	4		开始除霜循环.....	29
1.15	警告级别.....	4		门开警报.....	29
2	设备一览	4		演示模式.....	30
2.1	发货范围.....	4		恢复出厂设置.....	31
2.2	冰箱和装备一览.....	5			
2.3	SmartDevice.....	5			
3	安放和连接	5			
3.1	安装条件.....	5			
3.2	冰箱尺寸.....	6			
3.3	通风规定.....	6			
3.4	电源的接口尺寸.....	6			
3.5	水接口.....	7			
3.6	运输设备.....	7			
3.7	拆开冰箱包装.....	7			
3.8	所用符号的说明.....	7			
3.9	门止挡更换.....	9			
3.10	将冰箱连接至供水装置.....	16			
3.11	安装壁距调整垫片*.....	16			
3.12	安放冰箱.....	17			
3.13	调整冰箱.....	17			
3.14	完成安放后.....	17			
3.15	安放多台冰箱.....	17			
3.16	将冰箱集成到厨房单元中.....	17			
3.17	处理包装.....	18			
3.18	将冰箱连接至电源.....	18			
4	Touch & Swipe 显示屏工作原理	19			
4.1	导航和符号说明.....	19			
4.2	菜单.....	19			
4.3	睡眠模式.....	20			
5	投入使用	20			
5.1	开启冰箱（首次调试）.....	20			
5.2	启用 IceMaker.....	20			
6	存放	20			
6.1	存放提示.....	20			
6.2	冷冻室.....	20			
6.3	储藏时间.....	21			
7	节能	21			
8	操作	21			
8.1	操作和显示元件.....	21			
8.1.1	状态显示器.....	21			
8.1.2	显示符号.....	21			
8.2	冰箱功能.....	21			
8.2.1	冰箱功能提示.....	21			
	关闭和开启冰箱.....	21			
	温度.....	22			
	SuperFrost.....	22			
	PartyMode	23			
			8.3	消息.....	31
			8.3.1	警告概览.....	31
			8.3.2	结束警告.....	31
			8.3.3	提醒概览.....	32
			8.3.4	结束提醒.....	32
			9	装备	32
			9.1	抽屉.....	32
			9.2	带 IceTower 的拉出式搁板.....	34
			9.3	玻璃隔板.....	35
			9.4	IceMaker.....	36
			9.5	VarioSpace.....	36
			9.6	积冷器.....	36
			10	维护	36
			10.1	拆卸 / 安装拉出系统.....	36
			10.2	给冰箱除冰.....	38
			10.3	清洁冰箱.....	38
			11	客户帮助	39
			11.1	技术数据.....	39
			11.2	运行噪音.....	39
			11.3	技术故障.....	39
			11.4	客户服务部门.....	40
			11.5	铭牌.....	41
			12	停机	41
			13	废弃处理	41
			13.1	设备废弃处理准备.....	41

设备一览

- 不要在冰箱内使用电气设备（例如：蒸汽清洁设备、加热器）。
- 如果制冷剂泄漏：清除泄漏位置附近的明火或火源。使室内通风良好。通知客户服务部门。
- 只能短时间开门。这样可防止冰箱内部温度升高。
- 在打开和关闭门时，不得将手伸入门和冰箱之间。手指可能挤伤。
- 冰箱最热区域的温度值可能高于设置的温度值。

1.6 清洁

- 定期清洁与食品接触的表面。
- 不要使用电气加热或蒸汽清洁设备、明火或除霜喷雾加速除霜过程。
- 不要用尖利的物品除冰。

1.7 故障、损坏和修理

- 如果冰箱的电源连接线损坏，则更换电源连接线。
- 冰箱的修理和干预只能由客户服务人员或其他接受过培训的专业人员执行。
- 发生故障和冰箱故障时，拔出电源插头或者关闭保险装置。拔出电源插头时，始终抓住插头。不要拉电缆。

1.8 废弃处理

- 冰箱含有贵重材料，并带有相应标识符号。（参见 1.14 冰箱上的标识）
 - 请勿将冰箱作为生活垃圾废弃处理。
 - 可以使用 1 类收集容器在当地回收和废物处理中心免费对冰箱进行废弃处理。
 - 购买新冰箱时，可将旧冰箱免费退还给零售商。
 - 了解退还方式。
- 您的冰箱可能存有个人数据。
 - 在废弃处理之前删除个人数据。
- 冰箱含有制冷剂（铭牌上的说明）和油。所含有的制冷剂是环保的，但易燃。所含机油也是易燃的。泄漏的制冷剂和油会在相应的高浓度下与外部热源接触时可能引燃。
 - 制冷循环不得损毁。
 - 只能按用户信息中的说明对冰箱进行废弃处理。

1.9 符合性

检查制冷剂循环是否密封。冰箱符合相关的安全规定以及相应的准则。

针对欧盟市场： 冰箱符合准则 2014/53/EU。

针对 GB 市场： 冰箱符合 Radio Equipment Regulations 2017 SI 2017 No. 1206。

欧盟符合性声明的全文可从以下网址获得：www.Liebherr.com

1.10 REACH 法规定义下的 SVHC 物质

- 您可以通过以下链接检查您的冰箱是否包含 REACH 法规定义下的 SVHC 物质：
<https://go.liebherr.com/z3eewm>

1.11 EPREL 数据库

- 从 2021 年 3 月 1 日起，可以在欧洲产品数据库 (EPREL) 中查阅有关能效标签和生态设计要求的消息。点击下方链接
<https://eprel.ec.europa.eu/> 访问产品数据库。请您在此处输入型号标识。型号标识请查看铭牌。

1.12 开源许可证

- 冰箱包含使用开源许可证的软件组件。所使用开源许可证的信息可以参见：
home.liebherr.com/open-source-licences




1.13 备件

- 冰箱功能部件和可存放部件的备件可用期为 15 年。

1.14 冰箱上的标识

	此标识可能位于压缩机上。该符号涉及压缩机中的油品并指明下列危险：油品被吞入或吸入呼吸道可能存在致命危险。该提示仅适用于回收利用过程。在正常运行过程中不存在任何危险。不要取下标识。
	警告：易燃物质会造成火灾危险。此标识位于压缩机上，另外可能也位于冰箱的其他位置。此标识为易燃物质警告。不要取下标识。
	此标识或类似标识可能位于冰箱的背面。它表示门和/或壳体中存在真空隔热板 (VIP) 或珍珠岩板。该提示仅适用于回收利用过程。不要取下标识。
	此标识位于铭牌上。它表示冰箱含有贵重材料，不得将冰箱与生活垃圾一起废弃处理。（参见 1.8 废弃处理）

1.15 警告级别

 危险	指出如果您不加避免，将导致死亡或严重身体伤害的直接危险情况。
 警告	指出如果您不加避免，可能导致死亡或严重身体伤害的危险情况。
 小心	指出如果您不加避免，可能导致轻微或中度身体伤害的危险情况。
注意	指出如果您不加避免，可能导致物质损失的危险情况。
提示	指出有用的说明和技巧。

2 设备一览

2.1 发货范围

检查所有部件是否有运输损坏。如有投诉，请联系经销商或客户服务部门。（参见 11.4 客户服务部门）

发货范围包括：

- 立式冰箱
- 装备（根据型号）
- 安装材料（根据型号）
- “Quick Start Guide”
- “Installation Guide”*
- 服务手册

2.2 冰箱和装备一览

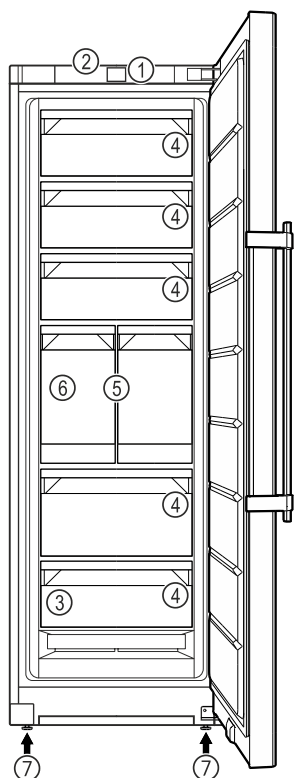


Fig. 1 例图

- | | |
|-------------------|--------------|
| (1) 操作元件 | (5) IceTower |
| (2) 状态灯 (状态显示器) * | (6) IceMaker |
| (3) 铭牌 | (7) 垫脚 |
| (4) 抽屉 | |

2.3 SmartDevice

SmartDevice 是您冷冻设备的联网解决方案。

如果您的设备支持 SmartDevice 或已为此做好准备，则可以将其快速、简单地接入到您的 WLAN 中。借助 SmartDevice 应用程序，可以从一个移动式终端设备上操作您的设备。在 SmartDevice 应用程序中为您提供了额外的功能和设置选项。

支持 SmartDevice 的设备：您的冰箱支持 SmartDevice。为了将您的设备与 WLAN 相连，您必须下载 SmartDevice 应用程序。

更多有关 SmartDevice 的信息：

smartdevice.liebherr.com

下载 SmartDevice 应用程序：



在安装并配置 SmartDevice 应用程序之后，您可以借助 SmartDevice 应用程序和设备功能 WLAN (参见 WLAN) 将冰箱接入 WLAN。

提示

在以下国家无法提供 SmartDevice 功能：俄罗斯、白俄罗斯、哈萨克斯坦。

3 安放和连接

3.1 安装条件

安放条件对确保冰箱安全、高效和无故障运行至关重要。

- 注意所有安全提示。
- 请注意安装位置和房间内的所处位置。



警告

安装不当会造成火灾危险！

如果电源线或插头与冰箱背面接触，电源线或插头可能会因冰箱振动而损坏甚至引起短路。

- ▶ 安装冰箱时，请确保没有电源线被卡夹在冰箱下方。
- ▶ 安装设备时，不要接触插头或电源线。
- ▶ 在处于冰箱背面区域内的插座上不要连接任何设备。
- ▶ 不得在冰箱背面放置和运行多个插座或配电板以及其他电子设备（例如：卤素变压器）。



警告

潮湿造成的火灾危险！

如果导电部件或电源连接线受潮，可能导致短路。

- ▶ 设备设计在封闭的室内使用。不要在室外或潮湿和喷溅水的区域运行设备。



警告

制冷剂 and 机油泄漏！

火灾。所含有的制冷剂是环保的，但易燃。所含机油也是易燃的。泄漏的制冷剂和油会在相应的高浓度下与外部热源接触时可能引燃。

- ▶ 不要损坏制冷剂回路或压缩机的管道。

3.1.1 安装位置

- 冰箱只能安装并用在封闭的室内。
- 最佳安装地点是干燥并且通风良好的室内空间。
- 如果安装在非常潮湿的环境中，冰箱的外面可能形成冷凝水。始终确保安装地点通风和排气良好。
- 冰箱中的制冷剂越多，冰箱所处的空间必须越大。较小空间中，发生泄漏时会产生可燃的气体空气混合物。每 8 g 制冷剂必须至少有 1 m³ 的放置空间。设备内部的铭牌上可以找到所含制冷剂的说明。
- 冰箱所处位置必须水平、平坦。

3.1.2 房间内的所处位置

- 请勿将设备安放在太阳直接照射的区域，或取暖器及同类装置旁边。
- 您可以将冰箱直接放置在烤炉旁边。
- 如果您将设备安放在烤箱旁边，能耗可能会略有增加。这取决于烤箱的使用时间和强度。
- 使用随附的墙间距支架（见下文）时，将冰箱背面直接安装在墙壁上。*
- 安装时，设备背面必须直接靠在墙壁上。*
- 严禁在具有爆炸危险的区域内使用。

3.1.3 集成到厨房单元中

- 您可以使用餐具柜来改装冰箱。（参见 3.16 将冰箱集成到厨房单元中）

安放和连接

3.2 冰箱尺寸

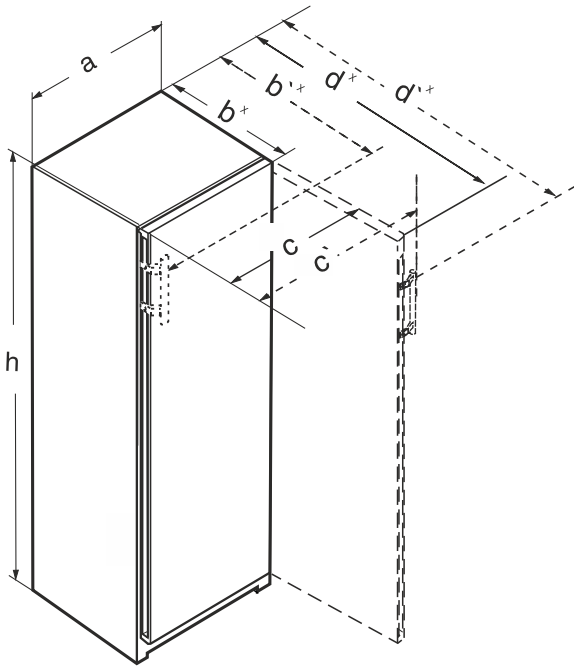


Fig. 2

- (a) 冰箱宽度
- (b) 冰箱深度
- (c) 打开门时的冰箱宽度
- (d) 打开门时的冰箱深度
- (e) 带扶手的尺寸

3.2.1 装配有扶手的冰箱

RBa30 425i / FN.. 42..	
a (mm)	597
b (mm)	719 ^x
c (mm)	654
d (mm)	1222 ^x
h (mm)	1255

带扶手

	FN.. 46..	FN.. 66..
a (mm)	597	698
b (mm)	719 ^x	804 ^x
c (mm)	654	754
d (mm)	1222 ^x	1408 ^x
h (mm)	1455	1455

带扶手

	FN.. 50.. / LTGN-235	FN.. 70..
a (mm)	597	698
b (mm)	719 ^x	804 ^x
c (mm)	654	754
d (mm)	1222 ^x	1408 ^x
h (mm)	1655	1655

带扶手

	(S)FN.. 52.. / LTGN-270 GN52Ve17	FN.. 72..
a (mm)	597	698
b (mm)	719 ^x	804 ^x
c (mm)	654	754
d (mm)	1222 ^x	1408 ^x
h (mm)	1855	1855

带扶手

^x 如果冰箱带有随附的壁距调整垫片，则尺寸会增加 15 mm。
(参见 3.11 安装壁距调整垫片*)

3.3 通风规定

注意

通风不充分，会因为过热而产生损毁危险！
通风较小可能导致压缩机损毁。

- ▶ 注意充分通风。
- ▶ 注意通风规定。

如果将冰箱内置到厨房单元中，则必须遵守以下通风要求：*

- 通常：通风横截面越大，设备工作越节能。*

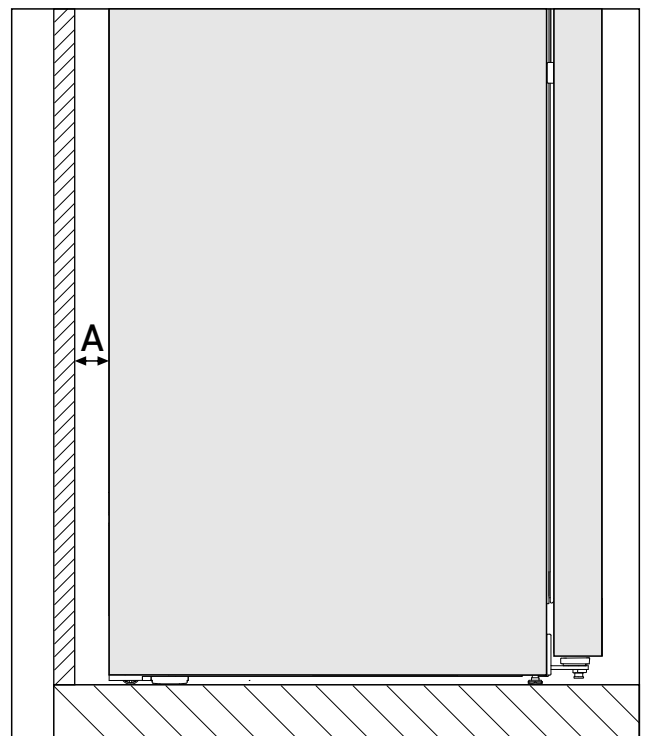


Fig. 3 *

离墙距离 A*

25 mm*

已在冰箱背面与墙壁之间的离墙距离为 Fig. 3 (A) 时确定能量消耗。当离墙距离小于 Fig. 3 (A) 时，不会影响冰箱的功能，但在更小的离墙距离下，能量消耗会略微升高。*

3.4 电源的接口尺寸

电源接口位于冰箱背面。为了能安全连接冰箱，确保已满足下列前提条件：

- 已了解并遵守了电源接口尺寸。参见下表。
- 按照说明书连接电源。（参见 3.18 将冰箱连接至电源）

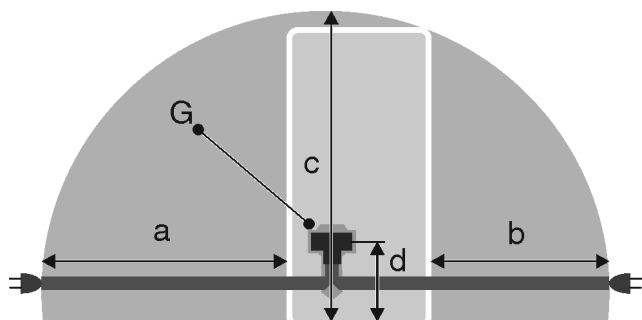


Fig. 4 制冷/冷冻组合/冰柜/全空间 BioFresh 冰箱

- (a) 电源连接线最大可用的长度
- (b) 电源连接线最大可用的长度
- (c) 电源连接线最大可用的垂直长度
- (d) 冰箱插头到地面的距离
- (G) 冰箱插头

对于 600 mm 宽的冰箱：	
a	~ 1800 mm
b	~ 1400 mm
c	~ 2100 mm
d	~ 200 mm

3.5 水接口

如果您的冰箱配备固定水接口，则您的冰箱中同时会有一根相应的软管。

提示
您可以购买作为附件的不同长度的软管。

水接口尺寸概览：	(参见 3.5 水接口)
水压要求：	(参见 3.5 水接口)
建立水连接：	(参见 3.10 将冰箱连接至供水装置)

3.5.1 水接口尺寸

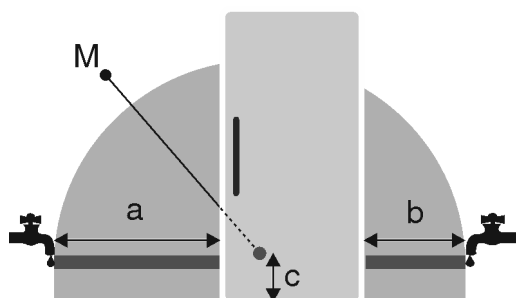


Fig. 5

- (a) 最大可用的软管长度
- (b) 最大可用的软管长度
- (c) 电磁阀到底部的距离
- (M) 电磁阀

a	b	c
~ 1800 mm	~ 1450 mm	~ 150 mm

3.5.2 水压

冰箱的水接管和电磁阀适用于最高 1 MPa (10 bar) 的水压。为确保您的冰箱正常运行（流量、冰块大小、噪音水平），请遵守以下水压：

水压：	
bar	MPa
1.5 至 6.2	0.15 至 0.62

- 如果压力高于 6.2 bar：
- ▶ 前置减压器。
- ▶ 建立水连接。（参见 3.10 将冰箱连接至供水装置）

3.6 运输设备

3.6.1 运输冰箱进行首次开机

确保已满足下列前提条件：

- 冰箱已打包。
- 冰箱直立放置。

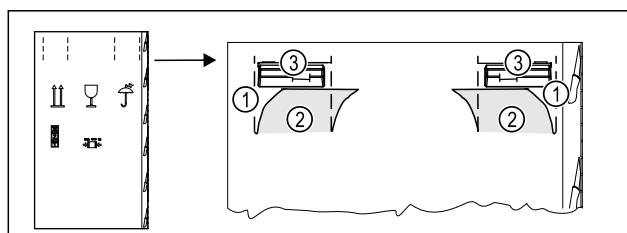


Fig. 6

- ▶ 按下包装箱顶部的易撕条 Fig. 6 (1)。
- ▶ 拉出已压入的箱体挡板 Fig. 6 (2)。
- ▶ 可看见左右提手 Fig. 6 (3)。
- ▶ 抓住冰箱的提手 Fig. 6 (3)。
- ▶ 由两名人员运输设备。
- ▶ 拆开冰箱包装。（参见 3.7 拆开冰箱包装）

3.6.2 首次开机后运输冰箱

如果要在首次开机后再次运输或移动冰箱，则请注意以下说明。

确保已满足下列前提条件：

- 冰箱已清空。
- 冰箱直立放置。
- 带冰箱门的冰箱：确保不会意外开门。
- 带拉出式滑架的冰箱：确保拉出式滑架不会意外打开。
- 带垫脚的冰箱：已旋入垫脚。
- ▶ 抓住冰箱的提手。
- ▶ 由两名人员运输设备。

运输后：

- ▶ 旋出冰箱的垫脚。
- ▶ 调整冰箱。（参见 3.13 调整冰箱）

3.7 拆开冰箱包装

若冰箱在连接前损坏，请立即询问供货商。




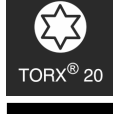


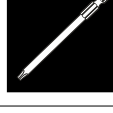




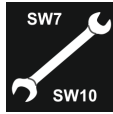










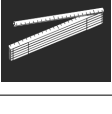




- ▶ 检查冰箱和包装是否有运输损坏。如果您怀疑有任何损坏，请立即联系供货商。
- ▶ 取下冰箱背面和侧壁上所有妨碍正常安装或通风/排气的材料。
- ▶ 从设备上移除所有保护膜。请勿使用任何尖锐或锋利的物品！

3.8 所用符号的说明



执行该操作步骤时存在受伤危险！注意安全提示！

安放和连接

	本说明书适用于多个型号。只有当适用于您的设备时，才可执行此步骤。		安装工具：电动螺丝刀和插入件 建议使用长接头以便更好地接触到螺栓。
	安装时，请注意说明书文本中的详细说明。		
 	此章节既适用于单门冰箱，也适用于双门冰箱。		
 	请在可选型号之间选择：门挡位于右侧的冰箱或门挡位于左侧的冰箱。		安装工具：水平仪
	IceMaker 和/或 InfinitySpring 需要执行安装步骤。		安装工具：SW 7 和 SW 10 型叉形扳手
	只需拧松或稍微拧上螺栓。		此工作步骤需要两个人完成。
	拧紧螺栓。	 	必须在冰箱上的标记位置执行此工作步骤。
	请检查，您所用的冰箱型号是否需要执行以下步骤。		安装辅助工具：捆扎绳
	请检查，所用组件的安装是否正确/位置是否正确。		安装辅助工具：量角器
	请测量给定的尺寸，并在必要时进行校正。		安装辅助工具：螺丝刀
	安装工具：米尺		安装辅助工具：剪刀
			安装辅助工具：记号笔，可擦除
			附件包：取出组件



以专业方式正确处置不再需要使用的组件。

3.9 门止挡更换

工具

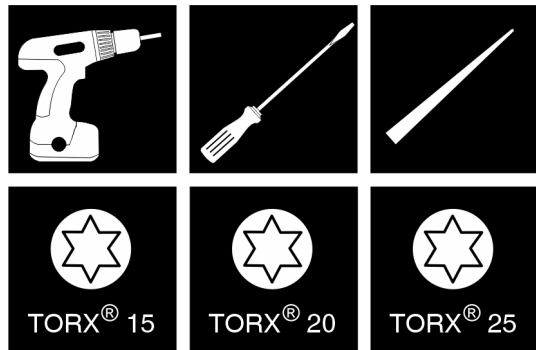


Fig. 7

注意

门碰撞会造成损坏危险!

Side-by-Side 安放时会损坏设备。在以特定的 Side-by-Side 布置方式将两台设备并排放置时, 则这两台设备的门止挡是在出厂时预先指定的。

▶ Side-by-Side 安放: 不要更换门止挡。

适用于 **带有关门阻尼器** 设备的条款: *

- 适用于 **带有关门阻尼器** 的设备
- 适用于所有设备

适用于 **无关门阻尼器** 设备的条款: *

- 适用于 **无关门阻尼器** 的设备
- 适用于所有设备

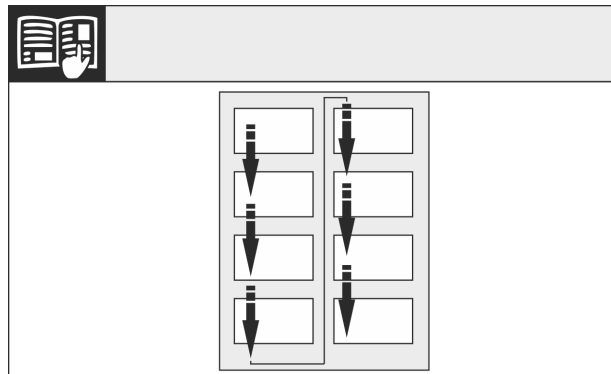


Fig. 8

注意阅读方向。

3.9.1 取下关门阻尼器*

适用于带有关门阻尼器的设备: *

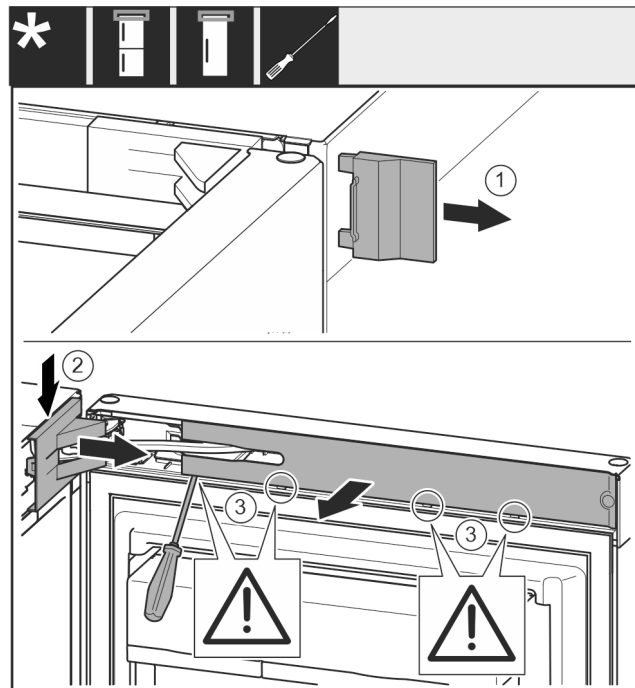


Fig. 9

▶ 打开冰箱门。

注意

螺丝刀会造成损坏危险!

如果损坏了冰箱门密封件, 将无法正常关闭冰箱门且制冷温度不够低。

- ▶ 请小心使用螺丝刀作为辅助工具。
- ▶ 使用螺丝刀时不要损坏冰箱门密封件。

- ▶ 取下盖板 Fig. 9 (1)。
- ▶ 拆卸并松开托架盖 Fig. 9 (2)。
- ▶ 取下托架盖 Fig. 9 (2)。
- ▶ 使用带槽螺丝刀松开隔板 Fig. 9 (3)并把它转到一边。

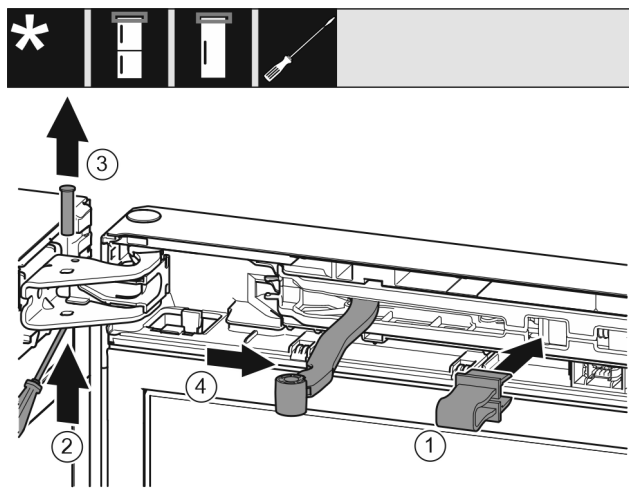


Fig. 10



小心

折叠的铰链造成压伤危险!

▶ 插入保险装置。

- ▶ 将安全装置 Fig. 10 (1)卡入开口。
- ▶ 旋出螺栓 Fig. 10 (2)。
- ▶ 向上取出螺栓 Fig. 10 (3)。
- ▶ 将铰链 Fig. 10 (4)转向门的方向。

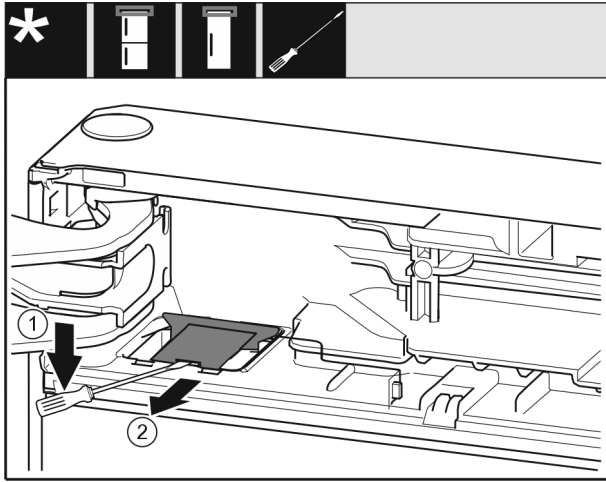


Fig. 11

- ▶ 使用带槽螺丝刀松开盖板 Fig. 11 (1)。
- ▶ 取出盖板 Fig. 11 (2)。

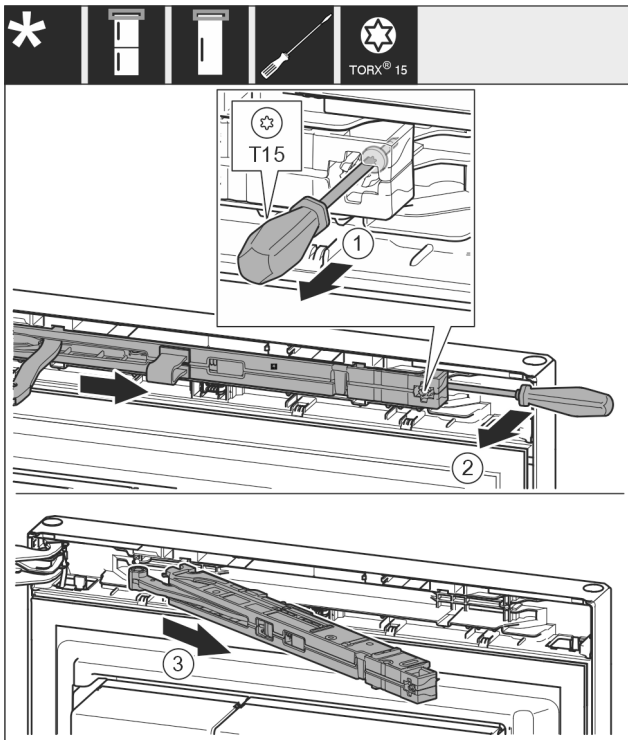


Fig. 12

- ▶ 用螺丝刀将关门阻尼单元上的螺钉 Fig. 12 (1) 松开 14 mm。
- ▶ 用螺丝刀在手柄侧向前推动关门阻尼单元 Fig. 12 (2)。
- ▶ 拉出关门阻尼单元 Fig. 12 (3)。

3.9.2 无减震器的冰箱：移除盖板*

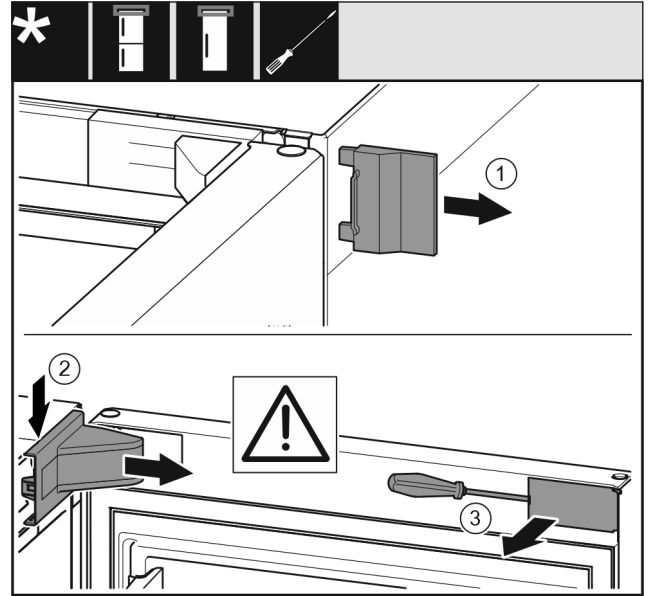


Fig. 13

- ▶ 打开冰箱门。
- ▶ 移除外盖 (1)。
- ▶ 松开并移除托架盖 (2)。

注意

螺丝刀会造成损坏危险！

如果损坏了冰箱门密封件，将无法正常关闭冰箱门且制冷温度不够低。

- ▶ 请小心使用螺丝刀作为辅助工具。
 - ▶ 使用螺丝刀时不要损坏冰箱门密封件。
-
- ▶ 用螺丝刀撬开冰箱门外侧的盖板 (3) 并把它转到一边。

3.9.3 拆除冰箱门

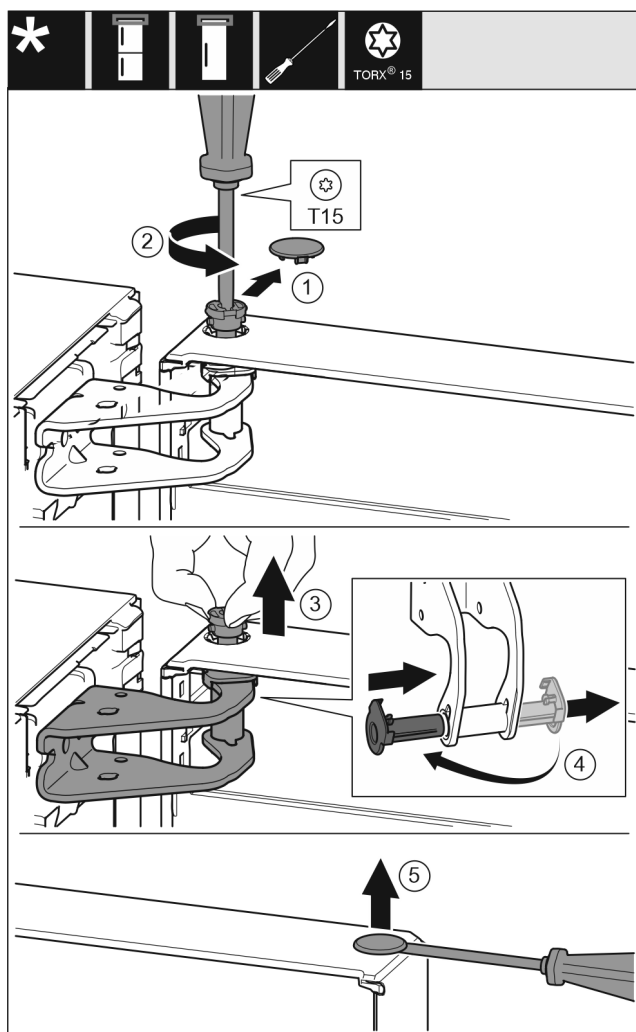


Fig. 14

- ▶ 小心地移除盖板 (1)。
- ▶ 用螺丝刀拧下一枚螺栓 (2)。

**小心**

冰箱门向外倾斜会导致受伤危险！
完全移除冰箱门上的螺栓后，冰箱门可能向外倾斜，导致您受伤。

- ▶ 移除螺栓前，请固定住冰箱门。

- ▶ 固定住冰箱门。
- ▶ 用手指拔出螺栓 (3)。
- ▶ 从导向装置中拔出轴衬 (4)。
- ▶ 将轴衬 (4) 插入另一侧并卡入到位。
- ▶ 抬起并放下冰箱门。
- ▶ 用螺丝刀小心地抬起并移除盖板 (5)。

3.9.4 调换上方支承部件

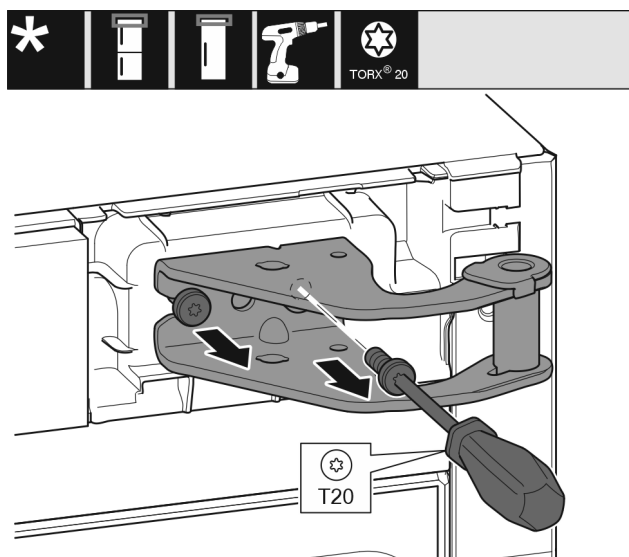


Fig. 15

- ▶ 旋出螺钉。
- ▶ 抬起并移除托架。

**警告**

冰箱门脱落有造成伤害的危险！
如果没有充分拧紧支承部件，那么冰箱门可能脱落。这可能导致严重的伤害。此外，冰箱门可能没有关闭，这样冰箱无法正常制冷。

- ▶ 用 4 Nm 拧紧托架/轴承螺栓。
- ▶ 检查所有螺丝，必要时重新拧紧。

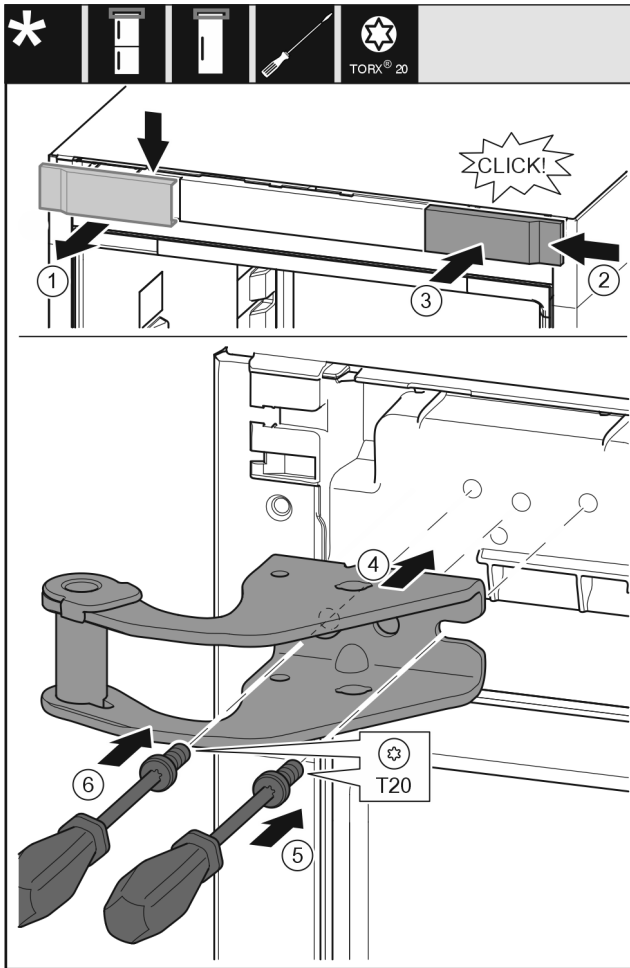


Fig. 16

- ▶ 从上方朝前取下盖板 (1)。
- ▶ 将盖板 (2) 旋转 180° 至另一侧从右边挂上。
- ▶ 插入盖板 (3)。
- ▶ 装上上方的托架 (4)。
- ▶ 旋紧螺钉 (5)。
- ▶ 旋紧螺钉 (6)。

3.9.5 更换下方支承部件

适用于所有设备：



警告

冰箱门脱落有造成伤害的危险！
如果没有充分拧紧支承部件，那么冰箱门可能脱落。这可能导致严重的伤害。此外，冰箱门可能没有关闭，这样冰箱无法正常制冷。

- ▶ 用 4 Nm 拧紧托架/轴承螺栓。
- ▶ 检查所有螺丝，必要时重新拧紧。

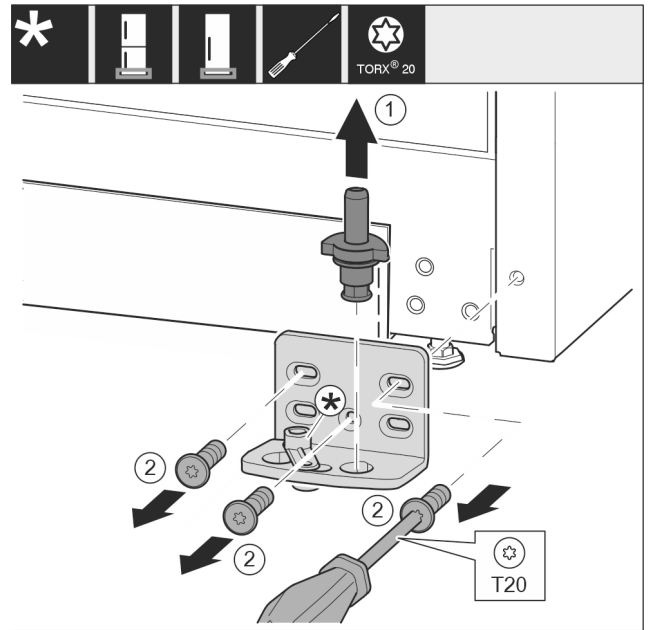


Fig. 17*

- ▶ 将轴承螺栓 Fig. 17 (1) 完全向上拉出。*
- ▶ 将螺钉 Fig. 17 (2) 用螺丝刀旋开并取下托架。*

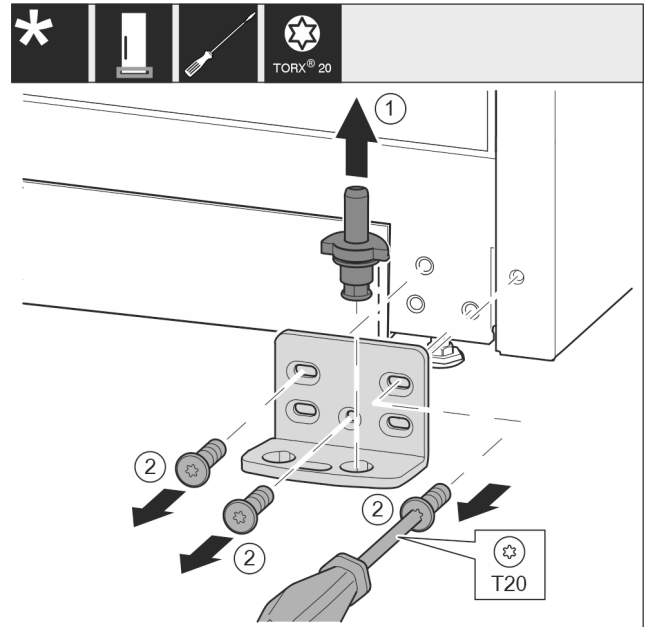


Fig. 18*

- ▶ 将轴承螺栓 Fig. 18 (1) 完全向上拉出。*
- ▶ 将螺钉 Fig. 18 (2) 用螺丝刀旋开并取下托架。*

适用于无关门阻尼器的设备：*

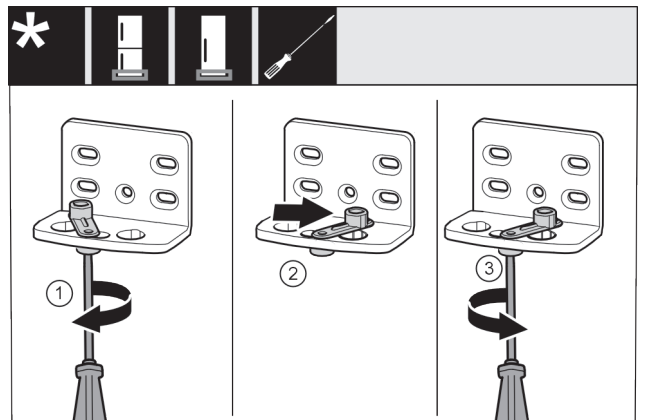


Fig. 19*

- ▶ 将螺钉 Fig. 19 (1) 用螺丝刀拧松。*
- ▶ 将关门辅助装置 Fig. 19 (2) 提起并向右 90° 转入钻孔。*
- ▶ 将螺钉 Fig. 19 (3) 用螺丝刀拧紧。*

适用于所有设备：

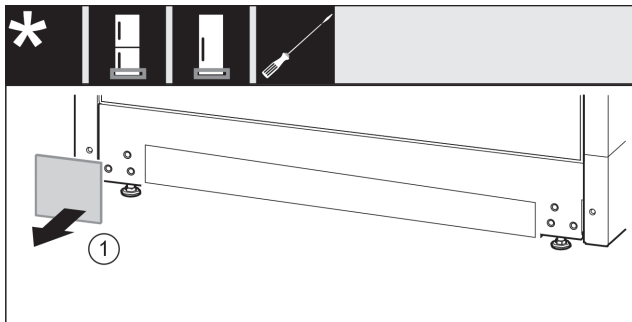


Fig. 20

- ▶ 取下盖板 Fig. 20 (1)。

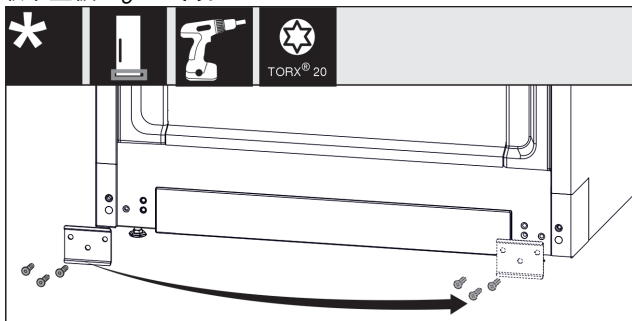


Fig. 21

- ▶ 拧下金属板 Fig. 21 (1)，将其移到另一侧，然后重新拧紧。

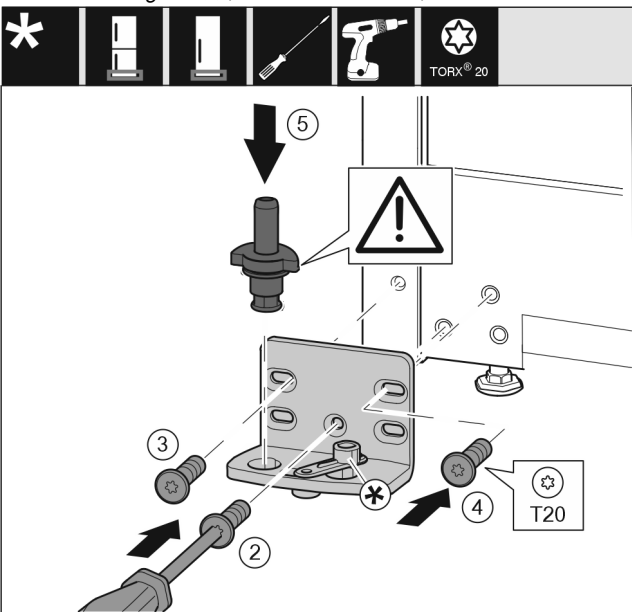


Fig. 22 *

- ▶ 将托架安装到另一侧，并借助螺丝刀旋紧。用螺钉 Fig. 22 (2) 从底部的中心开始。*
- ▶ 拧紧螺钉 Fig. 22 (3) 和螺钉 Fig. 22 (4)。*
- ▶ 将轴承螺栓 Fig. 22 (5) 完全装入。同时注意止动凸轮需指向后方。*
- ▶ 将托架安装到另一侧，并借助螺丝刀旋紧。用螺钉 (2) 从底部的中心开始。*
- ▶ 拧紧螺钉 (3) 和螺钉 (4)。*
- ▶ 将轴承螺栓 (5) 完全装入。同时注意止动凸轮需指向后方。*

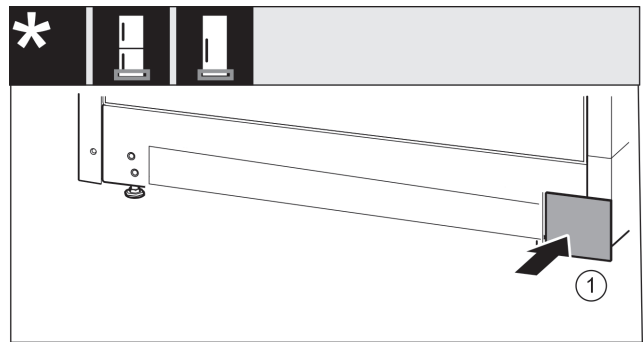


Fig. 23

- ▶ 重新放置另一侧的盖板 Fig. 23 (1)。

3.9.6 更换门的支承部件

适用于无关门阻尼器的设备：



警告

冰箱门脱落有造成伤害的危险！*
如果没有充分拧紧支承部件，那么冰箱门可能脱落。这可能导致严重的伤害。此外，冰箱门可能没有关闭，这样冰箱无法正常制冷。

- ▶ 用 4 Nm 拧紧托架/轴承螺栓。
- ▶ 检查所有螺丝，必要时重新拧紧。

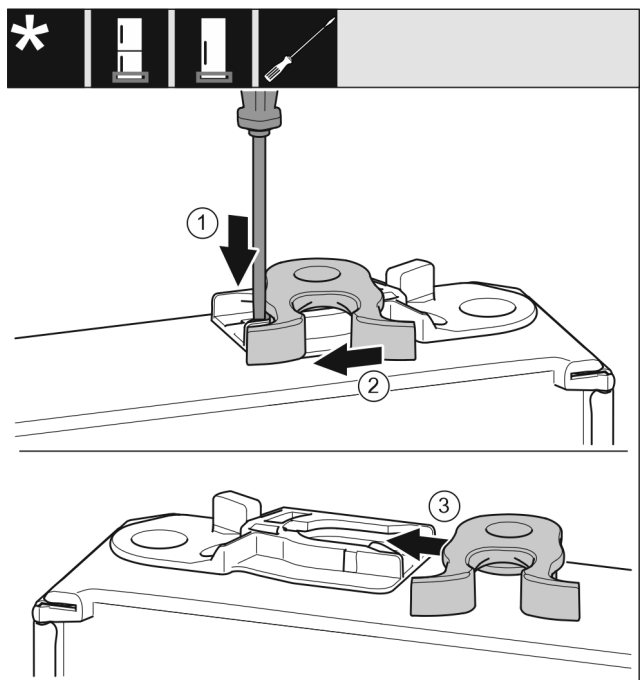


Fig. 24 *

- ▶ 门的背面指向上方：旋转门。*
- ▶ 用带槽螺丝刀向下按住接片 Fig. 24 (1)。*
- ▶ 将锁钩 Fig. 24 (2) 从导向装置拉出。*
- ▶ 将另一侧的锁钩 Fig. 24 (3) 推入导向装置。*
- ▶ 门的正面指向上方：旋转门。*

3.9.7 更换把手

适用于所有设备：

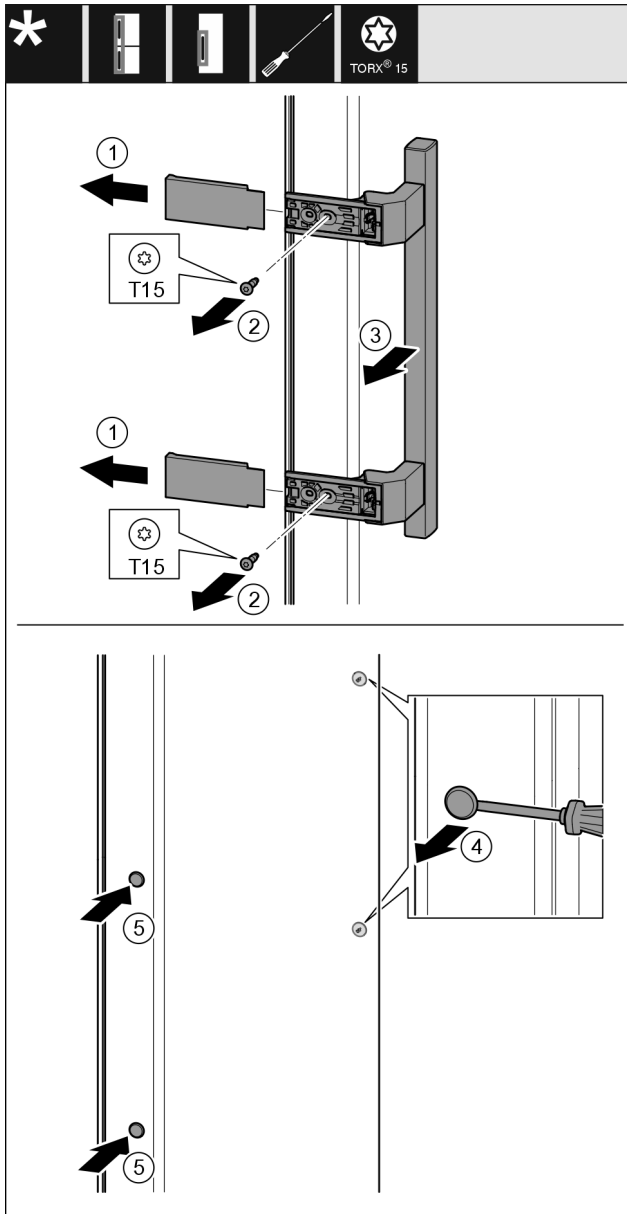


Fig. 25

- ▶ 拆下盖板 Fig. 25 (1)。
- ▶ 用螺丝刀将螺钉 Fig. 25 (2) 旋开。
- ▶ 取下把手 Fig. 25 (3)。
- ▶ 用带槽螺丝刀小心地提起侧边的堵头 Fig. 25 (4) 并将其拉出。
- ▶ 将堵头 Fig. 25 (5) 重新放入另一个侧。

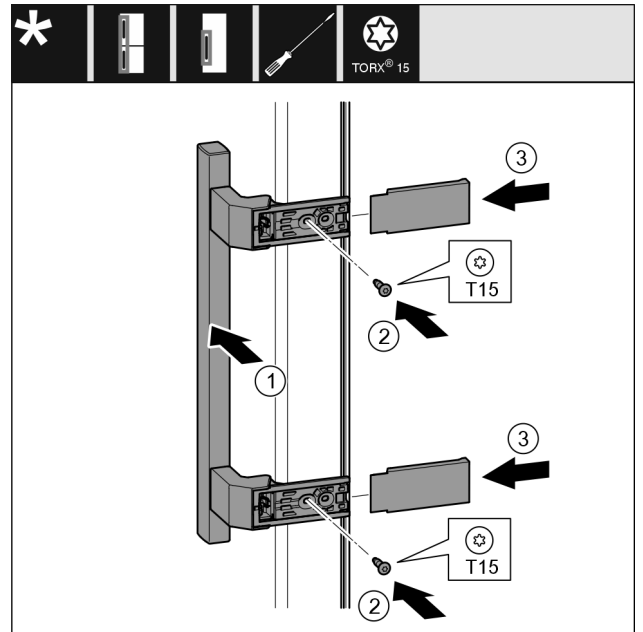


Fig. 26

- ▶ 将把手 Fig. 26 (1) 放到反面。
- ▶ 螺钉孔必须准确重叠。
- ▶ 将螺钉 Fig. 26 (2) 用螺丝刀拧紧。
- ▶ 将盖板 Fig. 26 (3) 放置到侧面并插入。
- ▶ 确保正确地插入到位。

3.9.8 安装冰箱门

- ▶ 将冰箱门放置在下面的轴承螺栓上。

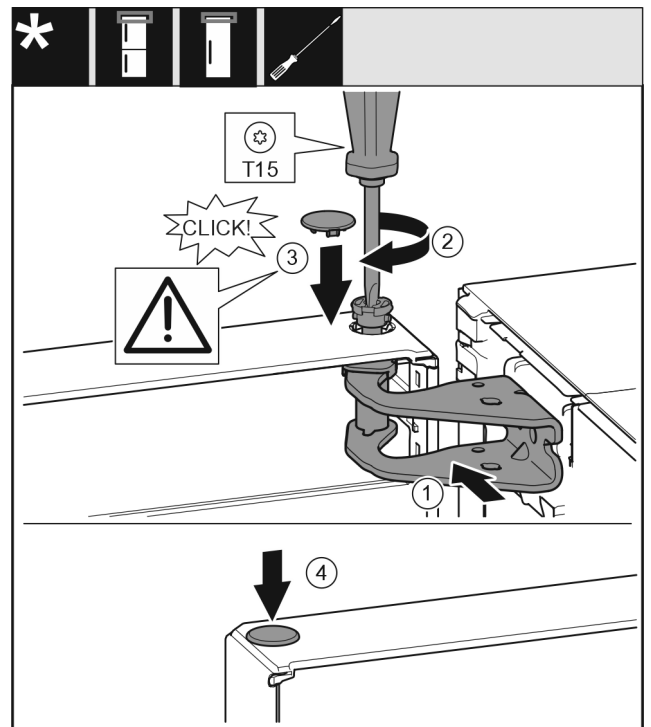


Fig. 27

- ▶ 将冰箱门的上方对准托架 Fig. 27 (1) 中的开口。
- ▶ 放入螺栓 Fig. 27 (2) 并用螺丝刀拧紧。
- ▶ 装入盖板 Fig. 27 (3)。
- ▶ 检查盖板 Fig. 27 (3) 是否紧贴在冰箱门上。
- ▶ 装入盖板 Fig. 27 (4)。

3.9.9 校准冰箱门

适用于所有设备：



警告

冰箱门脱落有造成伤害的危险!

如果没有充分拧紧支承部件, 那么冰箱门可能脱落。这可能导致严重的伤害。此外, 冰箱门可能没有关闭, 这样冰箱无法正常制冷。

- ▶ 用 4 Nm 的扭矩拧紧托架。
- ▶ 检查所有螺丝, 必要时重新拧紧。

- ▶ 必要时通过下方托架内的两个长方形孔校准冰箱门, 使其与冰箱外壳对齐。对此用附带的 T20 工具将下方托架里中间的螺钉拧下。用 T20 工具或 T20 螺丝刀稍微拧松其余的螺钉, 并通过长方形孔校准。
- ▶ 支撑门: 使用 SW10 开口扳手旋出下方托架的垫脚, 直至垫脚平置于地板, 然后继续旋转 90°。

3.9.10 放上盖板*

适用于无关门阻尼器的设备:

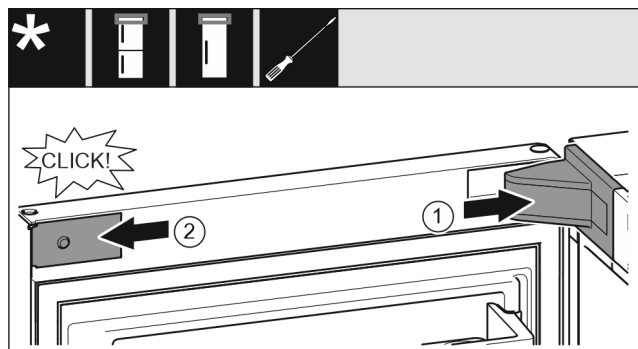


Fig. 28

门已打开 90°。

- ▶ 放上并插入托架盖 Fig. 28 (1), 如有必要小心地按压分开。
- ▶ 将隔板 Fig. 28 (2) 放置到侧面并插入。

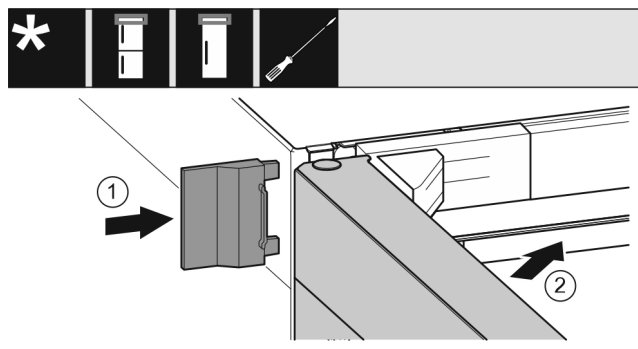


Fig. 29

- ▶ 插入外盖 Fig. 29 (1)。
- ▶ 关闭冰箱上方门 Fig. 29 (2)。

3.9.11 带减震器的冰箱: 安装减震器*

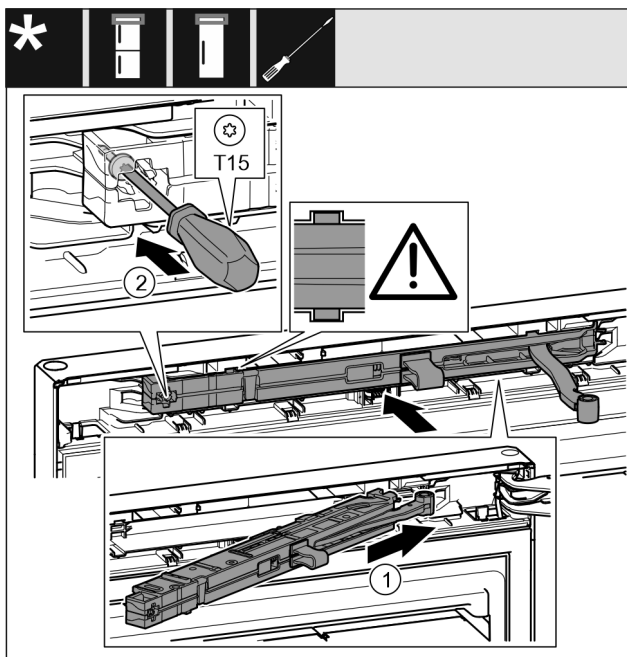


Fig. 30

- ▶ 将托架侧面的关门阻尼单元 Fig. 30 (1) 倾斜插入凹槽直至止挡装置。
- ▶ 完全推入关门阻尼单元。
- ▶ 当关门阻尼单元的肋条处于外壳内的导向装置中时, 关门阻尼单元已被正确定位。
- ▶ 用螺丝刀拧紧螺钉 Fig. 30 (2)。

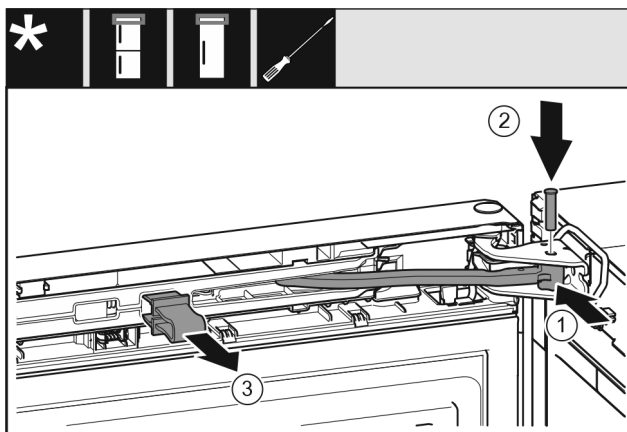


Fig. 31

门已打开 90°。

- ▶ 将铰链 Fig. 31 (1) 转入托架。
- ▶ 将螺栓 Fig. 31 (2) 插入托架和铰链。同时注意止动凸轮需正确地位于凹槽中。
- ▶ 取下保险装置 Fig. 31 (3)。

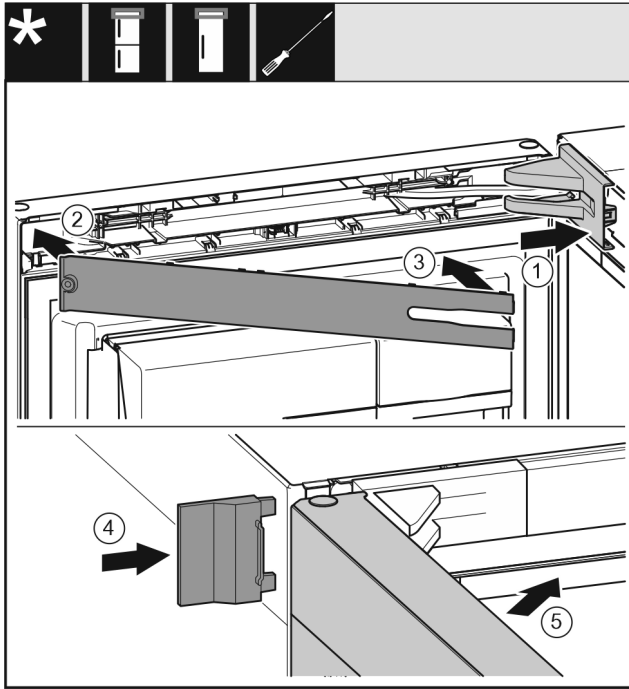


Fig. 32

- ▶ 放上并插入托架盖 Fig. 32 (1)，如有必要小心地按压分开。
- ▶ 盖上隔板 Fig. 32 (2)。
- ▶ 转入隔板 Fig. 32 (3)并卡入到位。
- ▶ 插入外盖 Fig. 32 (4)。
- ▶ 关闭冰箱上方门 Fig. 32 (5)。

3.10 将冰箱连接至供水装置

确保已满足下列前提条件：

- 已了解并遵守了供水装置接口尺寸。
- 已遵守水压。
- 向冰箱供水的冷水管能够承受工作压力并与饮用水源相连。
- 供水所使用的所有设备和装置必须符合相应国家/地区的适用法规。
- 可触及冰箱背面，以便您可以将冰箱连接到饮用水源。
- 使用随附的软管。妥善处置旧软管。
- 软管连接件中有一个带密封件的滤网。
- 在软管管道和家庭供水接口之间有一个水龙头，以便在需要的情况下能够中断供水。
- 水龙头位于冰箱背面区域以外的地方并且易于接近。由此可将冰箱尽可能近地放在靠近墙壁的地方，并可在必要时快速关闭水龙头。



警告

水会造成触电危险！

- ▶ 连接水管前：断开冰箱与插座的连接。
- ▶ 连接进水管前：关闭供水。
- ▶ 确保仅让具有资质的专业人员将冰箱连接到饮用水供给装置。



警告

脏污的水会造成中毒危险！

- ▶ 仅连接饮用水供给装置。

3.10.1 连接软管

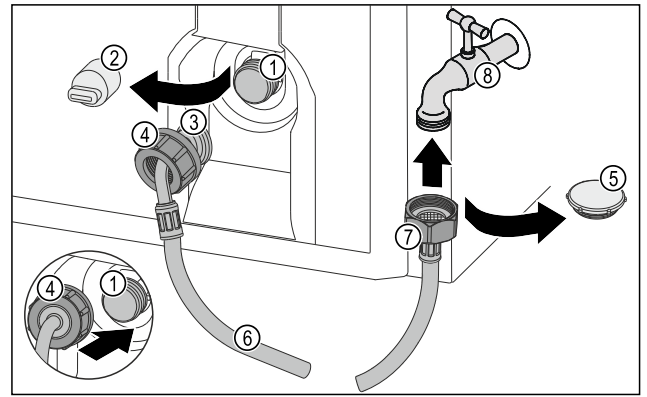


Fig. 33

- | | |
|---------------------------------|----------|
| (1) 电磁阀：电磁阀位于冰箱背面下部。连接螺纹为 R3/4。 | (5) 密封盖 |
| (2) 盖板 | (6) 软管 |
| (3) 软管弯头 | (7) 软管直头 |
| (4) 螺母 | (8) 水龙头 |

注意

安装错误会导致财产损失危险！

- ▶ 安装时不要损坏或折弯软管。
- ▶ 安放冰箱时不要损坏或折弯软管。

将软管连接到冰箱：

- ▶ 拆下盖子 (2)。
- ▶ 将螺母 (4)推至软管弯头 (3)上方末端并固定。

注意

损坏的螺纹会导致电磁阀泄漏！

如果电磁阀泄漏，可水可能会溢出。

- ▶ 将螺母安装到电磁阀上时请注意下列说明。

- ▶ 小心地将螺母 (4)装到电磁阀 (1)上并固定。
- ▶ 用手将螺母 (4)垂直拧到螺纹上，直至达到紧固位置。
- ▷ 软管已连接至冰箱。

软管已连接至水龙头：

- ▶ 移除密封盖 Fig. 33 (5)。
- ▶ 将软管直头 Fig. 33 (7)装在水龙头 Fig. 33 (8)上。
- ▶ 顺时针拧紧软管直头 Fig. 33 (7)上的螺母。
- ▷ 软管已连接至水龙头。

3.10.2 检查水系统

在完全安放冰箱之前，Liebherr 建议检查水系统的密封性。

- ▶ 缓慢打开水龙头。
- ▶ 检查软管、进水口和接口是否密封。
- ▷ 检查水系统的密封性。
- ▷ 水系统密封：您可完全安放冰箱。

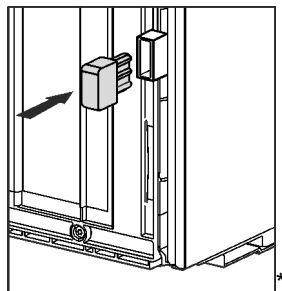
提示

IceMaker：在首次使用前，必须先清洁 IceMaker。（参见 Quick Start Guide 或使用说明）

3.11 安装壁距调整垫片*

使用墙壁距离调整垫片可使冰箱到标示的能耗，并且在高湿度环境下不会产生冷凝水。在不使用墙壁距离调整垫片的情况下，虽然冰箱能运转良好，但能耗稍高。

使用壁距调整垫片时，冰箱深度会增大大约 15 mm。*



- ▶ 冰箱带有随附的墙壁距离调整垫片：在冰箱背面的左侧和右侧下方安装墙壁距离调整垫片。

3.12 安放冰箱



小心

- 沉重的冰箱可能导致受伤危险！
- ▶ 冰箱需由两个人搬运到安装地点。



警告

- 短路会造成火灾危险！
- ▶ 摆放冰箱时：请勿折弯、挤压或损坏电源连接线。
- ▶ 不要使用损坏的电源连接线运行冰箱。



警告

- 火灾和损坏危险！
- ▶ 不要将散热设备，例如微波炉、烤面包机等等放在设备上！

确保满足下列前提条件：

- 只能在未装载的状态下移动冰箱。
- 只能在有人帮助的情况下安放冰箱。
- ▶ 从附件包中取出电源连接线。
- ▶ 将电源连接线的冰箱插座完全插到冰箱背面的冰箱插头上。确保冰箱插座牢固就位。
- ▶ 必要时，借助绳子将电源插头通到可自由接近的插座上。

3.13 调整冰箱

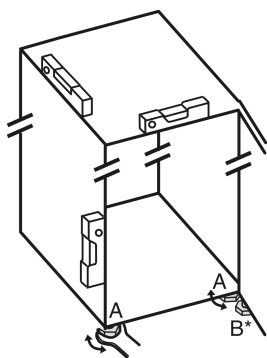


Fig. 34

- ▶ 用随附的开口扳手将垫脚 Fig. 34 (A) 借助水平仪旋出，直至稳固、平坦对齐冰箱。



小心

- 冰箱翻倒会造成受伤和损坏危险！
- 如果未将底部托架上的附加垫脚正确放置在地板上，冰箱可能会翻倒。可能导致财产损失和人身伤害。
- ▶ 按说明书旋出托架上额外的垫脚。

- ▶ 使用随附的开口扳手旋出托架上的垫脚 Fig. 34 (B)，直至垫脚平置于地板。

- ▶ 将垫脚 Fig. 34 (B) 继续旋转 90°。
- ▶ 冰箱已对齐。

3.14 完成安放后

- ▶ 拆除所有运输安全部件。
- ▶ 拆下机壳外面的保护薄膜。
- ▶ 清洁冰箱。（参见使用说明书）
- ▶ 请记住设备类型（型号、编号）、设备名称、设备编号/序列号、购买日期和经销商地址。

3.15 安放多台冰箱

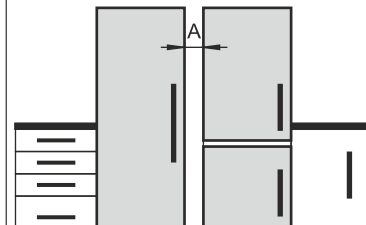
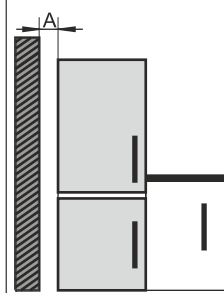
这些冰箱是针对不同摆放方式而开发的。如果要并排或上下摆放多台冰箱时，确保已满足下列前提条件：

- 只能并排或上下摆放专门为此开发的冰箱。
- 遵守提示和下表。

注意

由于冷凝水造成的损坏危险！

- ▶ 请勿将冰箱直接放在另一台冰箱/冰柜旁。

型号	摆放方式
所有型号	单个
名称以 S... 开头的型号。	并排 (SBS)
无侧壁加热的型号	 <p>并排摆放：将冰箱之间的间距 A 摆放为 70 mm。如果未遵守此间距，冰箱之间的侧壁上会形成冷凝水。</p>  <p>贴外墙摆放：与并排摆放一样，按间距 A 摆放。如果未遵守此间距，冰箱侧壁上可能形成冷凝水。</p>

型号及其摆放方式

按单独的安装说明组装冰箱。

3.16 将冰箱集成到厨房单元中

可以将冰箱集成到厨房单元中。请注意以下安放条件：

- 如果在冰箱上方安装吊柜，则必须考虑在吊柜背面预留相应深度的通风横截面。
- 如果将冰箱带铰链一侧靠墙摆放，则必须考虑与冰箱侧面的距离。
- 为确保冰箱门能完全打开，冰箱必须伸出前面板厚度。根据壁龛深度，冰箱可能需要伸出更多。

安放和连接

提示

如选择的是带关门阻尼的冰箱，可以通过客户服务部订购将门限制在 90° 开启状态的限制装置。*



警告

短路会造成火灾危险!

- ▶ 摆放冰箱时：请勿折弯、挤压或损坏电源连接线。
- ▶ 不要使用损坏的电源连接线运行冰箱。

确保已满足下列前提条件：

- 插座应易于触及，且不位于冰箱后侧。
- 遵守通风规定。(参见 3.3 通风规定)
- 考虑了接口尺寸。(参见 3.18 将冰箱连接至电源)
- 安装了墙壁距离调整垫片。*

3.16.1 装配有扶手的冰箱壁龛尺寸

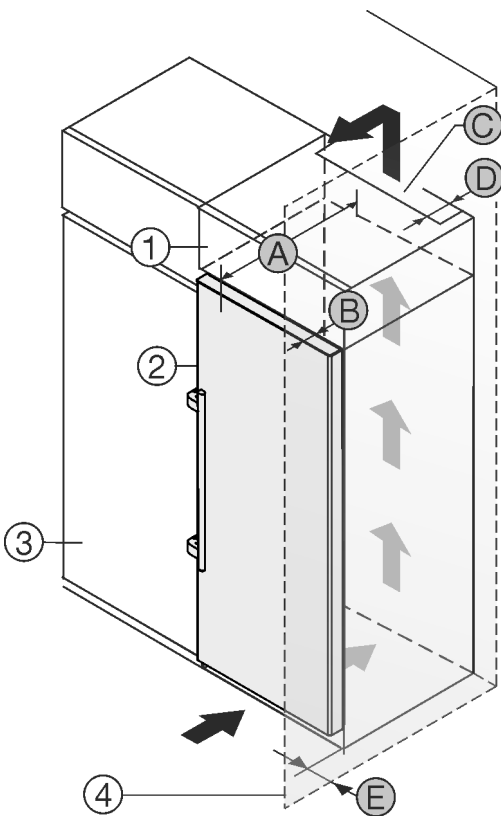


Fig. 35

- (1) 附加柜
- (2) 冰箱
- (3) 餐具柜
- (4) 墙壁
- (A) 冰箱深度
- (B) 门深度
- (C) 通风横截面
- (D) 冰箱背面间距
- (E) 到冰箱侧面的间距

装配有扶手的冰箱：	
A	675 mm ^x
B	75 mm
C	最小 300 cm ²
D	最小 50 mm
E	最小 57 mm

^x 冰箱带有墙壁距离调整垫片时，尺寸会增加 15 mm。*

3.17 处理包装



警告

包装材料和薄膜会造成窒息!
▶ 不要让孩子玩耍包装材料。

包装是采用可重复利用的材料制造：

- 瓦楞纸板/硬纸板
- 部件由发泡聚苯乙烯制成
- 薄膜和袋子用聚乙烯制成
- 捆扎带用聚丙烯制成。
- 已钉牢的木框，带有由聚乙烯制成的垫片*
- ▶ 将包装材料送到正式的收集站。

3.18 将冰箱连接至电源



警告

设备损坏或电源线损坏会造成触电风险和受伤风险！
生命危险和切割伤害。如设备或电源线在运输过程中受损，直接使用或可使您遭受致命电击。设备外壳的损坏部件也可致您割伤。

- ▶ 运输完成后须检查设备和电源线损坏情况。
- ▶ 如果设备或电源线损坏，任何情况下不得继续使用设备。
- ▶ 联系客服。

使用单独提供的电源线将冰箱连接到电源上。电源线的一端是冰箱电源插口，另一端是电源插头。

确保已满足下列前提条件：

- 冰箱和电源线未受损。
- 冰箱放置符合规定。(参见 3.11 安装壁距调整垫片*)
- 遵守电气连接要求。
- 了解并遵守规定的接口尺寸。(参见 3.4 电源的接口尺寸)
- 电压和频率符合铭牌上的说明。
- 插座按规定接地并且电气安全。
- 保险丝的释放电流在 10 A 和 16 A 之间。
- 插座便于接近，且不位于冰箱后面。(参见 3.4 电源的接口尺寸)

注意

使用不当会造成损坏危险！
冰箱电气组件损坏。

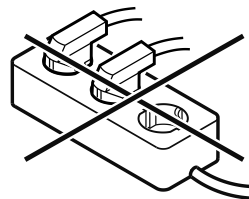
- ▶ 只能使用附带的电源线。



警告

连接不当会造成火灾危险！
着火。
损坏冰箱。

- ▶ 请勿使用延长电缆。
- ▶ 请勿使用延长线。



注意

连接不当会造成损坏危险！
损坏冰箱。

- ▶ 冰箱不要与孤岛变流器例如太阳能发电设备和汽油发电机连接。

- ▶ 将电源线的电源插头连接到电源。确认电源插头牢固插在插座中。
- ▶ 显示屏中出现 Liebherr 商标。
- ▶ 显示屏切换到待机符号。
- ▶ 如果在 60 秒钟内无任何操作：待机符号变淡或消失。
- ▶ 冰箱已连接。初次启动参见以下章节或使用说明书。

4 Touch & Swipe 显示屏工作原理

您可以使用 Touch & Swipe 显示屏操作冰箱。使用 Touch & Swipe 显示屏（以下简称显示屏），您可通过点击或滑动选择设备功能。如果在 10 秒内未在显示屏上执行任何操作，显示屏会跳至上一级菜单或直接跳回到状态显示。

4.1 导航和符号说明

图像中的各种符号用于显示屏导航。下表介绍了这些符号。

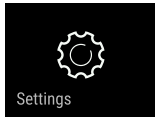
符号	说明
	短时触摸显示屏： 激活/禁用功能。 确认选择。 打开子菜单。
	长时触摸显示屏达指定时间（如 3 秒）： 激活/禁用功能或值。
	向右或向左滑动： 在菜单中导航。
	短时触摸返回符号： 回跳一个菜单层。
	长时触摸返回符号 3 秒钟： 跳回到状态显示。
	带时钟的箭头： 超过 10 秒后，显示屏上会出现以下显示。
	带时间说明的箭头： 指定时间过后，显示屏上会出现以下显示。
	“打开设置菜单”符号： 导航至设置菜单并打开设置菜单。 如有必要：在设置菜单中导航至所需功能。 (参见 4.2.1 打开设置菜单)
	打开“高级菜单”符号： 导航至高级菜单并打开高级菜单。 如有必要：在高级菜单中导航至所需功能。 (参见 4.2.2 打开高级菜单)
10 秒钟内无任何操作	如果在 10 秒内未在显示屏上执行任何操作，显示屏会跳至上一级菜单或直接跳回到状态显示。

符号	说明
关门并再次打开。	如果关门并立即再次打开，显示屏会直接跳回到状态显示。

注意：显示屏的图像带有英文术语显示。

4.2 菜单

设备功能分为不同菜单：

菜单	说明
主菜单	如果开启冰箱，会自动进入主菜单。 从这里导航至最重要的冰箱功能、设置菜单和高级菜单。
 设置菜单	设置菜单包含更多用于设置冰箱的冰箱功能。
高级菜单	高级菜单包含用于设置冰箱的特殊冰箱功能。 通过数字代码 151 保护高级菜单的访问入口。

4.2.1 打开设置菜单

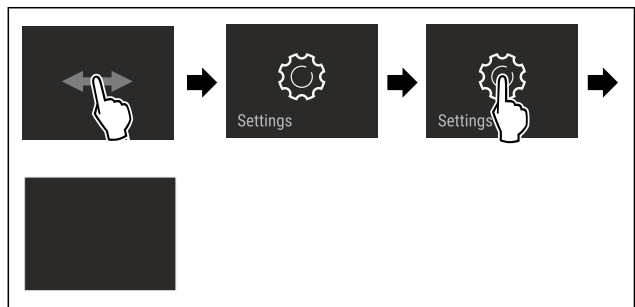


Fig. 36 例图

- ▶ 按图执行操作步骤。
- ▶ 设置菜单已打开。
- ▶ 如有必要：导航至所需功能。

4.2.2 打开高级菜单



Fig. 37

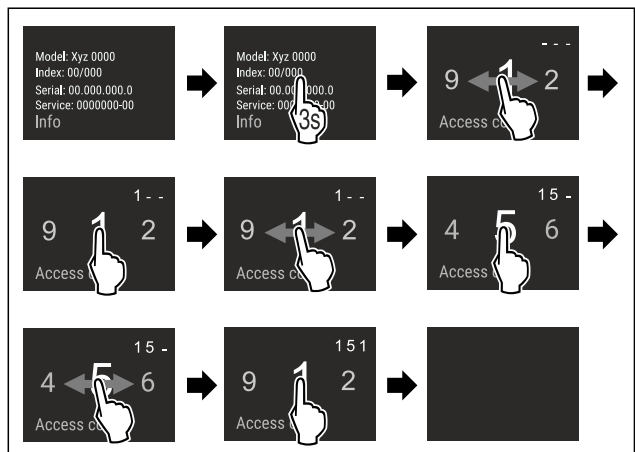


Fig. 38 例图，使用数字代码 **151** 访问

- ▶ 按图执行操作步骤。

投入使用

- ▷ 高级菜单已打开。
- ▶ 如有必要：导航至所需功能。

4.3 睡眠模式

如果 1 分钟不触摸显示屏，显示屏将切换到睡眠模式。在睡眠模式下，显示屏亮度变暗。

4.3.1 结束睡眠模式

- ▶ 用手指短时触摸显示屏。
- ▷ 睡眠模式已结束。

5 投入使用

5.1 开启冰箱（首次调试）

确保已满足下列前提条件：

- 已根据安装说明书放置并连接好冰箱。
- 已移除冰箱内部和冰箱上的所有透明胶带、粘合薄膜和保护膜以及运输保险装置。
- 已从抽屉中取出所有广告插页。
- 已了解 Touch & Swipe 显示屏工作原理。（参见 4 Touch & Swipe 显示屏工作原理）

通过 Touch & Swipe 显示屏开启冰箱：

- ▶ 如果显示屏处于睡眠模式：短时触摸显示屏。
- ▶ 按图执行操作步骤。

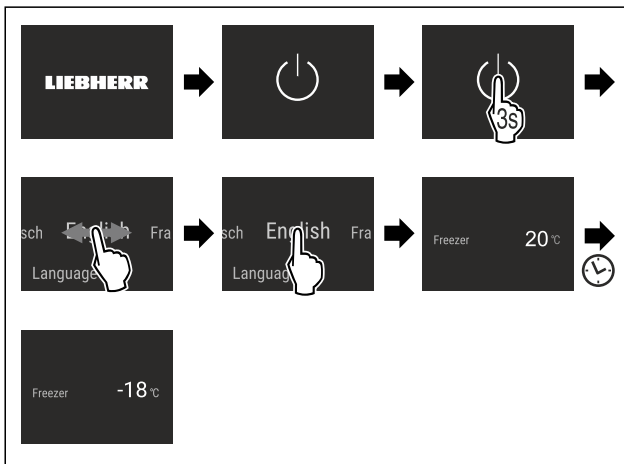


Fig. 39 例图

- ▷ 显示状态显示。
- ▷ 冰箱冷却至出厂设置的目标温度。
- ▷ 以演示模式启动冰箱（状态显示器显示 DEMO）：如果冰箱以演示模式启动，您可以在接下来的 5 分钟内停用演示模式。（参见 演示模式）

更多信息：

- 当您开机运行冰箱时，**状态灯**（状态显示器）处于出厂设置时的禁用状态下。激活状态灯。（参见 状态灯（状态显示器）*）*
- 启用 IceMaker。（参见 5.2 启用 IceMaker）
- 启用 SmartDevice。（参见 2.3 SmartDevice）和（参见 WLAN）

提示

制造商建议：

- ▶ 将**冷冻品**放置在 -18 °C 或更冷的温度下。
- ▶ 注意存放提示。（参见 6.1 存放提示）

提示

您可以通过 Liebherr-Hausgeräte 网店购买附件，网址为 home.liebherr.com/shop/de/deu/zubehor.html。

5.2 启用 IceMaker

如果您的冰箱配备 IceMaker，则必须在**首次使用前**清洁 IceMaker。

确保已满足下列前提条件：

- 已建立水连接。参见 Installation Guide 或安装说明。
- 冰箱已完全连接好。

- ▶ 清洁 IceMaker。（参见 10.3.5 清洁 IceMaker）

6 存放

6.1 存放提示



警告

电气设备会造成火灾危险！

如果在您冰箱的食品区使用电气设备，可能会引起火灾。

- ▶ **除非制造商推荐，否则不要在冰箱的食品区使用电气设备。**

提示

如果通风不充分，能耗升高，制冷功率减小。

- ▶ 保持通风口始终畅通。

注意以下存放规定：

- 妥善包装食品。
- 用干净、密闭的容器包装生肉或生鱼。这样可以防止肉或鱼接触或滴落到其他食品上。
- 食品存放应保持一定距离，保证空气能良好循环。
- 按照包装上的说明存放食品。
- 始终注意包装上的保质期。

提示

不遵守这些准则会导致食品变质。

6.2 冷冻室

此处为 -18 °C 的干燥、霜冻存放环境。霜冻存放环境适合将冷冻食品存放几个月、制造冰块或冷冻新鲜食品。

6.2.1 冷冻食品

冷冻量

在 24 小时内最多可以冷冻多少的新鲜食品，参见铭牌（参见 11.5 铭牌）上的“冷冻能力 ... kg/24h”。

为了使食品迅速冻透，每个包装不应超过以下分量：

- 水果和蔬菜不超过 1 kg
- 肉不超过 2.5 kg

使用 SuperFrost 冷冻食品

根据冷冻量的不同，您可以在冷冻之前激活 SuperFrost，以达到更低的冷冻温度。（参见 SuperFrost）

- ▶ SuperFrost 在冷冻量大于约 2 kg 时激活。

激活 SuperFrost 的时间取决于冷冻量：

冷冻量	SuperFrost 激活的时间
冷冻量较少	大约在冷冻前 6 小时激活 SuperFrost。一旦冰箱自动停用 SuperFrost，即可对食品进行重新分类。
最大冷冻量	大约在冷冻前 24 小时激活 SuperFrost。一旦冰箱自动停用 SuperFrost，即可对食品进行重新分类。

食品分类



小心

玻璃破碎有受伤危险!

装有饮料的瓶子和罐头可能在冷冻时爆炸。这尤其适用于碳酸饮料。

▶ 已在 SmartDevice 应用程序中激活 BottleTimer 功能时, 才能冷冻瓶子和罐头。

冷冻量	食品分类
冷冻量较少	将包装好的食品放入最上层抽屉。 如果可以将食品放入靠近后壁的抽屉后部。
最大冷冻量	将包装好的食品放入所有抽屉, 但只可将冷冻食品放入最底层抽屉里。 如果可以将食品放入靠近后壁的抽屉后部。

6.2.2 解冻食品



警告

食物中毒危险!

- ▶ 不要再冷冻已解冻的食物。
- ▶ 应尽快处理已解冻的食品。

您可以通过不同方式解冻食品:

- 在冰箱中
 - 微波炉内
 - 烤炉/热风炉内
 - 在室温下
- ▶ 仅按需取出食品。

6.2.3 冷冻托盘

通过冷冻托盘可以冷冻浆果、香草、蔬菜和其它小的冷冻品, 而不会将之冻结在一起。冷冻食品继续保持原来的形状, 以后更容易分份。

此外可以将积冷器放在冷冻托盘中节省空间。

▶ 将无包装的食品隔开一定距离分放在冷冻托盘上。

6.3 储藏时间

规定的储藏时间为参考值。

有保质期说明的食品以包装上的日期为准。

不同食品储藏时间参考值		
冰激淋	在-18 °C	2至6个月
香肠, 火腿	在-18 °C	2至3个月
面包, 烘烤食品	在-18 °C	2至6个月
野味, 猪肉	在-18 °C	6至9个月
鱼, 含脂肪	在-18 °C	2至6个月
鱼, 脱脂	在-18 °C	6至8个月
奶酪	在-18 °C	2至6个月
家禽, 牛肉	在-18 °C	6至12个月
蔬菜, 水果	在-18 °C	6至12个月

7 节能

- 始终确保良好的通风和排气。不要遮盖通风口和通风格栅。
- 确保风机通风槽始终畅通。

- 请勿将设备安放在太阳直接照射的区域, 或取暖器及同类装置旁边。
- 如果您将设备安放在烤箱旁边, 能耗可能会略有增加。这取决于烤箱的使用时间和强度。
- 能耗取决于安置条件, 例如环境温度。当环境温度升高, 能耗也会升高。
- 打开设备的时间尽可能短。
- 温度设置的越低, 能耗越高。
- 将所有食物包装好, 并盖上后保存。避免结霜。
- 放入热菜: 冷却到室温才能放入。

8 操作

8.1 操作和显示元件

8.1.1 状态显示器

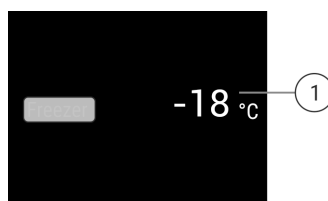


Fig. 40 状态显示器显示实际温度。

(1) 温度显示器

状态显示器显示实际温度, 并且为输出显示屏。从该处可以导航至功能和设置。

8.1.2 显示符号

显示的符号提供当前设备状态的信息。

符号	冰箱状态
	待机 (Standby) 设备或温度区域已关闭。
	脉动数 冰箱正在工作。温度脉动直至达到设定值。
	脉动符号 冰箱正在工作。进行设置。

8.2 冰箱功能

8.2.1 冰箱功能提示

冰箱功能在出厂时已设定为确保冰箱功能齐全。

在更改、激活或禁用冰箱功能前, 请确保已满足下列前提条件:

- 您已阅读并理解关于显示屏工作原理的说明。(参见 4 Touch & Swipe 显示屏工作原理)
- 您已熟悉冰箱的操作和显示元件。



关闭和开启冰箱

利用该功能关闭和接通整个冰箱。

操作

关断冰箱

如果您关断冰箱，之前所做的设置将被保存。

确保已满足下列前提条件：

- ❑ 操作说明 (参见 12 停机) 已执行。



Fig. 41

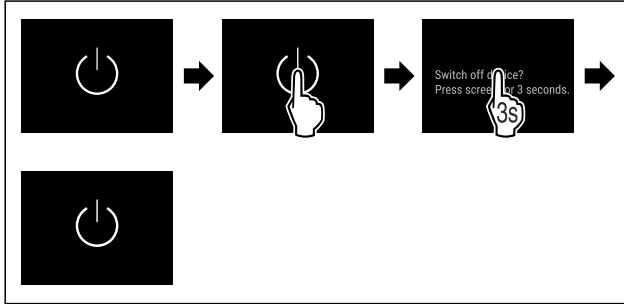


Fig. 42

- ▶ 按图执行操作步骤。
- ▷ 冰箱已关断。
- ▷ 显示屏中出现待机符号。
- ▷ 显示屏变黑。

接通冰箱

如果显示屏处于睡眠模式：

- ▶ 短时触摸显示屏。

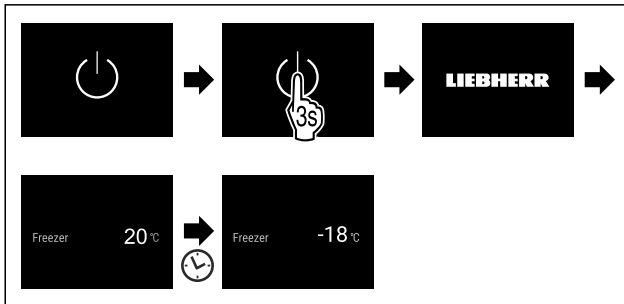


Fig. 43 例图

- ▶ 按图执行操作步骤。
- 如果冰箱在演示模式下启动：
- ▶ 禁用演示模式。(参见 禁用演示模式)
- ▷ 冰箱已接通。
- ▷ 已恢复先前的设置。
- ▷ 冰箱冷却至设置的目标温度。

-18 °C 温度

利用该功能设置温度。

温度取决于下列因素：

- 开门的频率
- 开门的持续时间
- 安装地点的室温
- 食物的类型、温度和数量

冷冻室	出厂设定温度	推荐设置
-18 °C	-18 °C	-18 °C

温度设置

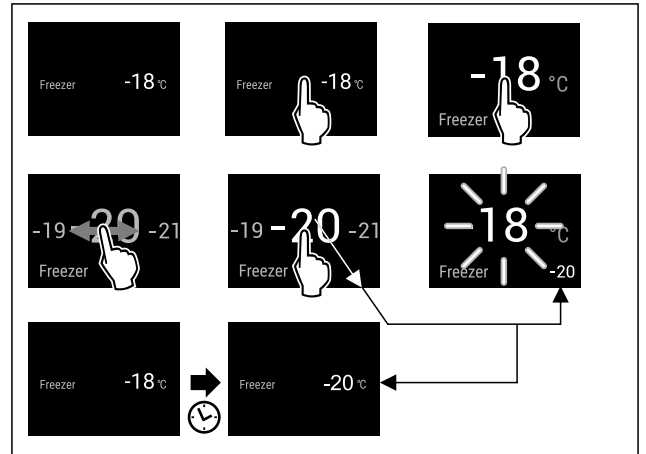


Fig. 44 例图

- ▶ 按图执行操作步骤。
- ▷ 温度已设置。

* SuperFrost

您可以利用该功能激活或禁用 SuperFrost。当您激活 SuperFrost 时，冰箱会加强冷冻性能。以此达到更低的冷冻温度。

用途：

- 可以将新鲜食品快速冻透。由此保持食品的营养价值、外观和味道。
- 在对冰箱进行除冰之前，增加已经贮存的冷冻品的冷藏储备。

若此功能处于激活状态，冰箱则会以更高的功率工作。由此会导致冰箱的工作噪音暂时变大，并且能耗增加。

当冰箱门打开的时间过长，例如存放食品时，冰箱会自动检查冰箱内的实际温度是否与冰箱设置的温度一致。当差异超过一定值时，冰箱会自动加强制冷。因此，显示屏上显示的温度可能高于冰箱内的实际温度。这是正常现象，您的冰箱可以正常工作。*

激活 SuperFrost

确保已满足下列前提条件：

- ❑ 要考虑冷冻量和 SuperFrost 激活的时间。(参见 使用 SuperFrost 冷冻食品)



Fig. 45

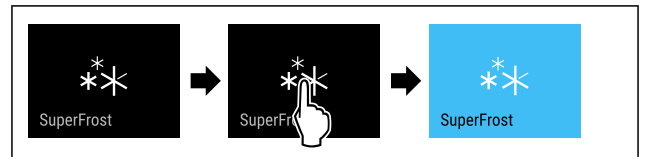


Fig. 46

- ▶ 按图执行操作步骤。
- 或-
- ▶ 通过 SmartDevice 应用程序激活。

- ▷ SuperFrost 已激活。
- ▷ 温度显示器变为蓝色。

停用 SuperFrost

SuperFrost 将在 56 至 72 个小时之后被自动禁用，具体时间取决于放入的食品量。但您也可以随时手动禁用 SuperFrost：



Fig. 47

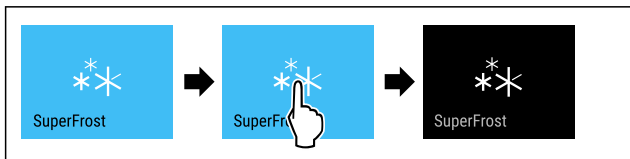


Fig. 48

- ▶ 按图执行操作步骤。
- 或-
- ▶ 通过 SmartDevice 应用程序停用。
- ▶ SuperFrost 已禁用。
- ▶ 冰箱继续正常工作。
- ▶ 冰箱冷却至之前所设置的温度。

PartyMode

利用该功能激活或停用 PartyMode。PartyMode 会激活各种对于聚会来说有用的功能。

PartyMode 会激活以下功能：

- SuperFrost (参见 SuperFrost)
- IceMaker 附带 MaxIce (参见 IceMaker / MaxIce)

您可以个性化并且灵活地设置所述的所有功能。当您禁用 PartyMode 时，会拒绝所有更改。

若此功能处于激活状态，冰箱则会以更高的功率工作。由此会导致冰箱的工作噪音暂时变大，并且能耗增加。

激活 PartyMode

确保已满足下列前提条件：

- IceMaker 已投入运行。(参见 5.2 启用 IceMaker)



Fig. 49

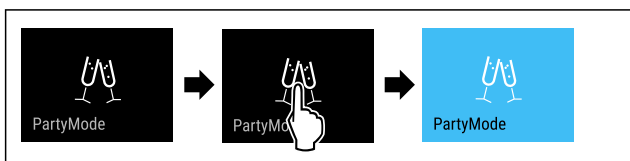


Fig. 50

- ▶ 按图执行操作步骤。
- ▶ PartyMode 和相关功能已激活。
- ▶ 温度显示器变为蓝色。
- ▶ 当前温度闪烁，直至达到目标温度。

停用 PartyMode

PartyMode 将在 24 个小时后被自动禁用。但您也可以随时手动禁用 PartyMode：



Fig. 51



Fig. 52

- ▶ 按图执行操作步骤。
- ▶ PartyMode 已停用。
- ▶ 冰箱冷却至之前所设置的温度：当前温度闪烁，直至达到目标温度。

SabbathMode

利用该功能激活或停用 SabbathMode。当您激活该功能时，某些电子功能会被关闭。由此使您的设备满足犹太节日的某些要求，例如安息日，并符合 STAR-K Kosher 认证。

已激活 SabbathMode 时的设备状态
状态显示器持续显示 SabbathMode。
除了功能“停用 SabbathMode”以外，显示屏中的所有功能均已被锁定。
已激活的功能保持激活。
关门时，显示屏保持亮着。
内部照明装置已禁用。
未执行提醒。设置的时间间隔将暂停。
不显示提醒和警告。
没有门开警报。
没有温度警报。
IceMaker 停止运行。
除霜循环仅在指定时间工作，不考虑冰箱的使用。
停电结束后，冰箱将自动切回至 SabbathMode 模式。

冰箱状态

提示

此冰箱经过“Institute for Science and Halacha”认证。
(www.machonhalacha.co.il)

通过 STAR-K 认证的设备的列表，请访问 www.star-k.org/appliances。

激活 SabbathMode



警告

腐烂的食物会造成中毒危险！

如果在激活 SabbathMode 之后发生停电，在状态显示器中不会出现有关停电的消息。停电结束后，设备在 SabbathMode 下继续工作。停电后，食物可能腐烂，食用后会导致食物中毒。

停电后：

- ▶ 请勿食用冷冻又解冻的食物。



Fig. 53

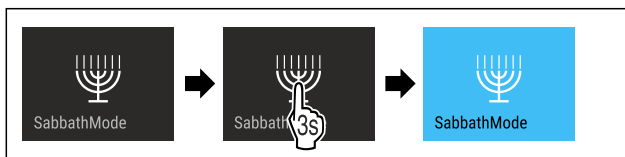


Fig. 54

- ▶ 按图执行操作步骤。
- ▷ SabbathMode 已激活。
- ▷ 状态显示器持续显示 SabbathMode。

停用 SabbathMode

SabbathMode 将在 80 个小时后被自动禁用。但您也可以随时手动禁用 SabbathMode:

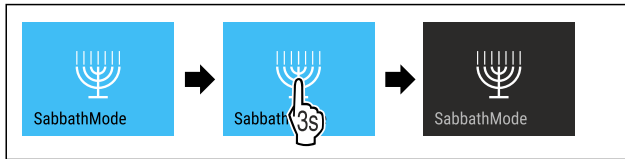


Fig. 55

- ▶ 按图执行操作步骤。
- ▷ SabbathMode 已停用。



EnergySaver

您可以利用该功能激活或禁用节能模式。激活节能模式时，能量消耗会降低且设备中的温度会升高。食物保持新鲜，但保质期会缩短。

温度区	推荐的设置 (参见 温度设置)	EnergySaver 激活时的温度
-18 °C	-18 °C	-16 °C

温度

激活 EnergySaver



Fig. 56

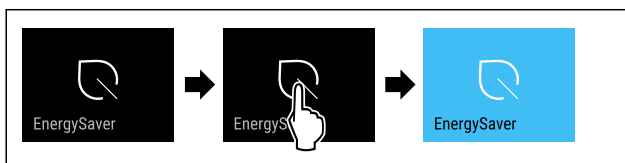


Fig. 57

- ▶ 按图执行操作步骤。
- ▷ 节能模式已激活。

停用 EnergySaver

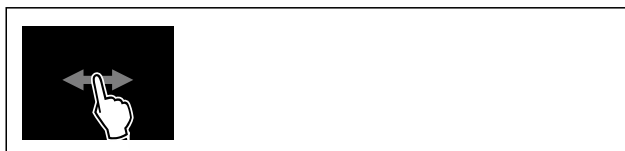


Fig. 58

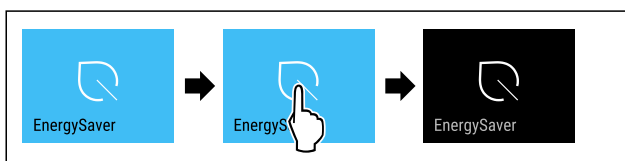


Fig. 59

- ▶ 按图执行操作步骤。
- ▷ 节能模式已禁用。



IceMaker / MaxIce

使用 IceMaker 功能激活或停用冰块制造。使用 MaxIce 功能提高 IceMaker 的冰块量。48 小时后自动禁用 MaxIce。但您也可以随时手动禁用 MaxIce: (参见 停用 MaxIce)

更多有关冰块量的信息:	(参见 11.1 技术数据)
更多有关 IceMaker 进水口的信息:	(参见 IceMaker 进水口)
更多有关 IceMaker 管路清洁的信息:	(参见 TubeClean)

若此功能处于激活状态，冰箱则会以更高的功率工作。由此会导致冰箱的工作噪音暂时变大，并且能耗增加。

激活 IceMaker

确保已满足下列前提条件:

- 已与固定的供水口建立供水连接。参见安装说明。
- IceMaker 已投入运行。(参见 9.4 IceMaker)



Fig. 60

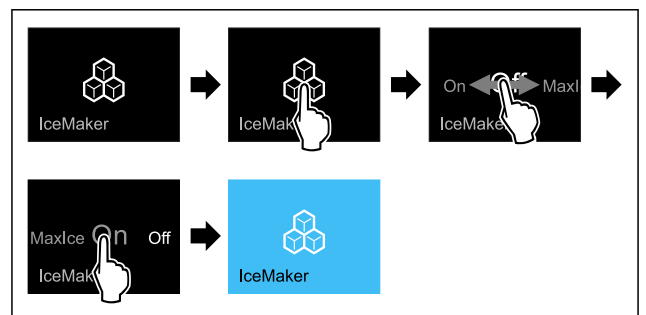


Fig. 61

- ▶ 按图执行操作步骤。

-或-

- ▶ 通过 SmartDevice 应用程序激活。

- ▷ IceMaker 已激活。IceMaker 制成第一批冰块，最长可能需要 24 小时。

通过 MaxIce 激活 IceMaker

如果之前尚未激活 IceMaker 功能，则请确保已满足下列前提条件:

- 已与固定的供水口建立供水连接。参见安装说明。
- IceMaker 已投入运行。(参见 9.4 IceMaker)



Fig. 62

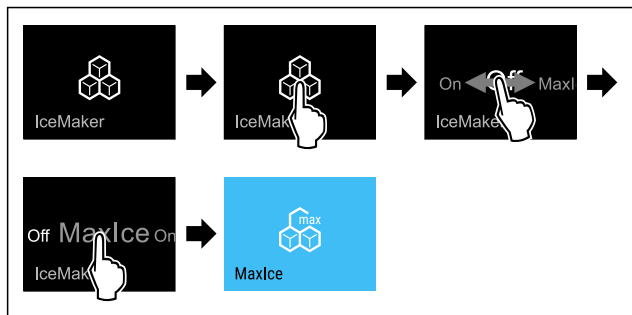


Fig. 63

- ▶ 按图执行操作步骤。
- 或-
- ▶ 通过 SmartDevice 应用程序激活。
- ▷ 已通过 MaxIce 激活了 IceMaker。

在 IceMaker 与 MaxIce 之间进行切换

如果您已激活 IceMaker 并且想要切换至 MaxIce:

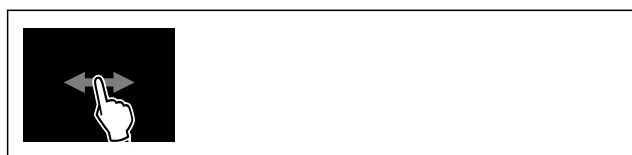


Fig. 64

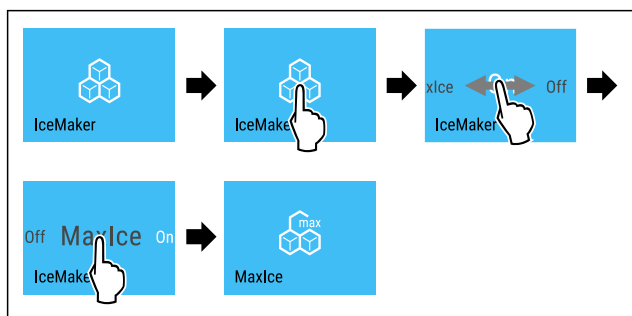


Fig. 65

- ▶ 按图执行操作步骤。
 - ▷ 已通过 MaxIce 激活了 IceMaker。
- 如果您已激活 MaxIce 并且想要切换至 IceMaker:



Fig. 66

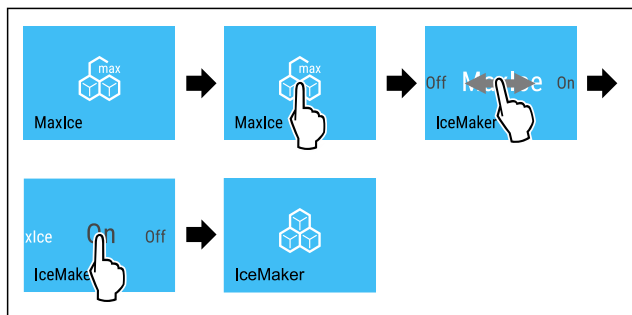


Fig. 67

- ▶ 按图执行操作步骤。
- ▷ IceMaker 已激活。
- ▷ MaxIce 已停用。

禁用 IceMaker 和 MaxIce

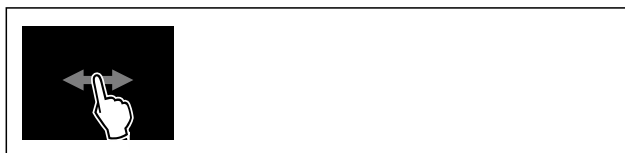


Fig. 68

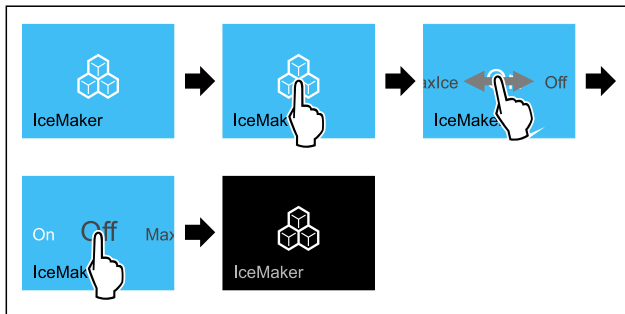


Fig. 69 IceMaker 功能激活状态下的示意图

- ▶ 按图执行操作步骤。
- 或-
- ▶ 通过 SmartDevice 应用程序停用。
- ▷ IceMaker 和 MaxIce 已被停用。
- ▷ 完成正在进行的冰块制作。
- ▷ IceMaker 将自动关停。

停用 MaxIce

- ▶ 激活 IceMaker。[参见 激活 IceMaker]
- ▷ MaxIce 已停用。
- ▷ IceMaker 已激活。
- ▷ 禁用 IceMaker 和 MaxIce: [参见 禁用 IceMaker 和 MaxIce]

5 IceMaker 进水口

用该功能可以设置进水口。进水口可调节进水量。当进水口与水压力和显示的冰块尺寸不匹配时，您可以更改进水口。在交货时已将进水口设置到数值 4。您可以选择一个 1（最小进水量）到 8（最大进水量）的数值。

设置进水口

确保已满足下列前提条件:

- IceMaker 已投入运行。[参见 5.2 启用 IceMaker]
- IceMaker 已激活。[参见 IceMaker / MaxIce]



Fig. 70

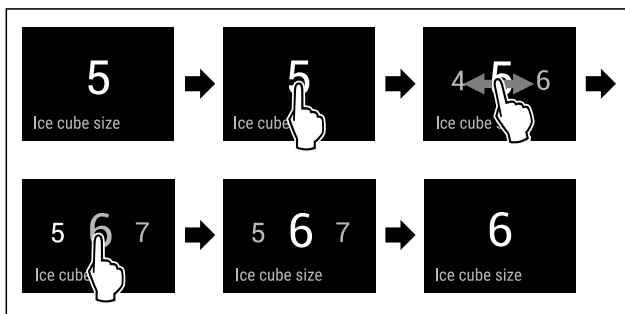


Fig. 71 例图: 从数值 5 切换到数值 6。

- ▶ 按图执行操作步骤。
- ▷ 进水口已设置完毕。



TubeClean

您可以利用该功能激活或禁用 TubeClean。激活 TubeClean 时，会清洁 IceMaker 导管。

激活 TubeClean

确保已满足下列前提条件：

- 已准备好 IceMaker 清洁。[参见 10.3.5 清洁 IceMaker]
- 已准备好容量为 1.5 l、最大高度为 10 cm 的空容器。
- ▶ 将容器放在 IceMaker 下方的抽屉中。



Fig. 72

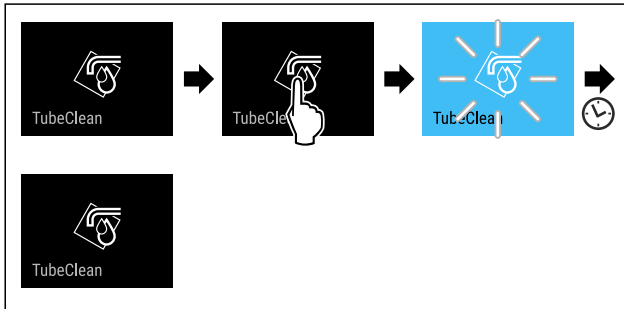


Fig. 73

- ▶ 按图执行操作步骤。
- ▷ TubeClean 已激活。
- ▷ 清洁过程已开始：符号闪烁，直至清洁过程在 60 分钟之后自动结束。
- ▷ 清洁过程结束后：冰箱继续正常工作。

停用 TubeClean

TubeClean 将在 60 分钟后自动结束。但您也可以在清洁过程期间随时禁用 TubeClean：

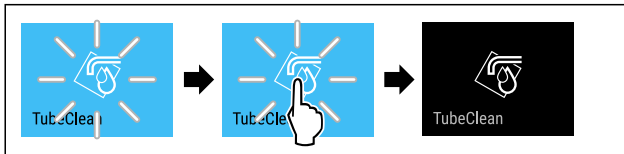


Fig. 74

- ▶ 按图执行操作步骤。
- ▷ TubeClean 已停用：清洁过程被取消。
- ▷ 冰箱继续正常工作。



输入锁

利用该功能激活或禁用输入锁。输入锁可防止冰箱被例如小孩意外操作。

用途：

- 避免意外更改功能。
- 避免意外关闭冰箱。
- 避免意外设置温度。

激活输入锁

激活输入锁时，您仍然可以在菜单中导航，但无法选择或修改其他功能。



Fig. 75

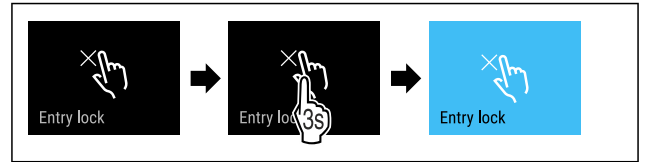


Fig. 76

- ▶ 按图执行操作步骤。
- ▷ 已激活输入锁。

禁用输入锁



Fig. 77

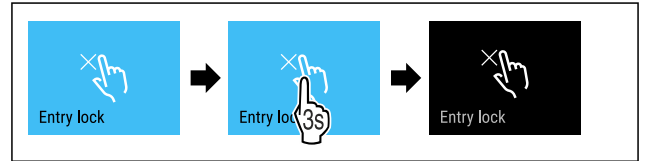


Fig. 78

- ▶ 按图执行操作步骤。
- ▷ 已禁用输入锁。



提醒

使用此功能激活或禁用提醒。交付时该功能处于激活状态。

激活提醒



Fig. 79

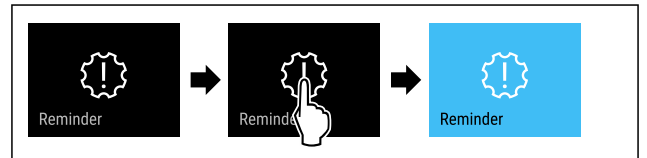


Fig. 80

- ▶ 按图执行操作步骤。
- ▷ 已激活提醒。

停用提醒



Fig. 81

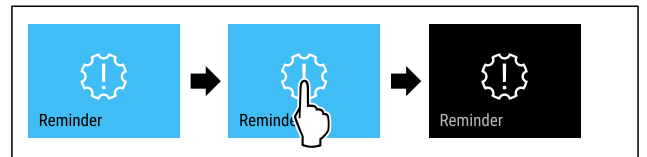


Fig. 82

- ▶ 按图执行操作步骤。
- ▷ 已停用提醒。



语言

利用该功能设置显示器语言。

您可以设置以下语言：

- 德语
- 英语
- 法语
- 西班牙语
- 意大利语
- 荷兰语
- 捷克语
- 波兰语
- 葡萄牙语
- 保加利亚语
- 俄语
- 中文

设置语言

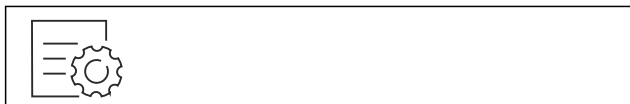


Fig. 83

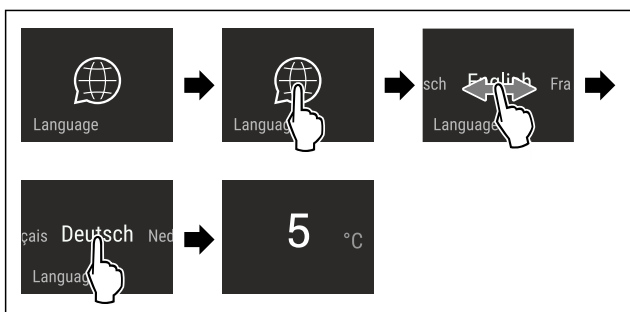


Fig. 84 取决于语言和温度的示例图

- ▶ 按图执行操作步骤。
- ▶ 语言已设置完毕。
- ▶ 显示器跳回到状态显示器。

温度单位

利用该功能设置温度单位。您可以将摄氏度或华氏度设置为温度单位。

设置温度单位



Fig. 85

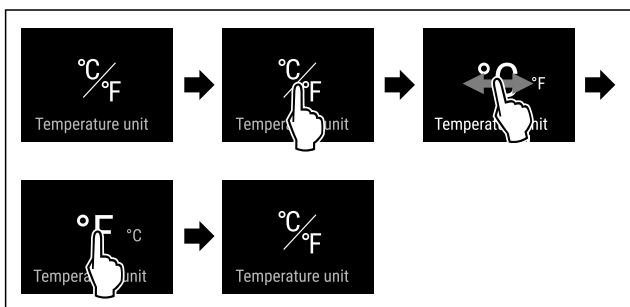


Fig. 87 例图：从摄氏度切换到华氏度。

- ▶ 按图执行操作步骤。
- ▶ 温度单位已设置完毕。

状态灯 (状态显示器) *

通过此功能启用或禁用状态灯 (状态显示器)。当您首次开机运行冰箱时，状态灯处于出厂设置时的禁用状态下。如果您激活了状态灯，则可以在门关闭时根据灯光颜色识别冰箱状态。当门打开时，状态灯转为停用状态。

状态灯	冰箱状态
蓝色灯光	设备完美运行。
红色脉冲闪烁灯光信号音	电力故障 (参见 8.3.1 警告概览)
	温度警报 (参见 8.3.1 警告概览)
	故障 (参见 8.3.1 警告概览)

状态灯颜色的含义

激活状态灯



Fig. 88

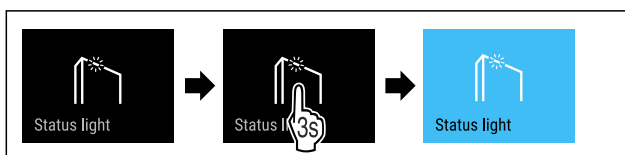


Fig. 89

- ▶ 按图执行操作步骤。

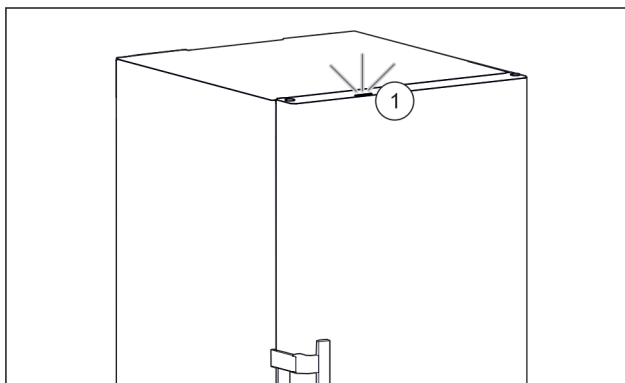


Fig. 90 门关闭时状态灯亮起

- ▶ 状态灯 Fig. 90 (1) 已激活。
- ▶ 门关闭时状态灯发出蓝光或红光。

禁用状态灯

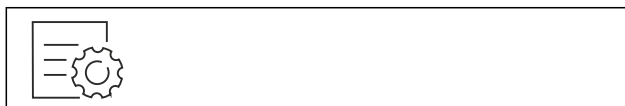


Fig. 91

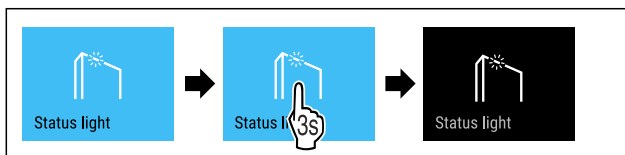


Fig. 92

- ▶ 按图执行操作步骤。
- ▶ 状态灯已禁用。

显示屏亮度

利用该功能逐步设置显示屏亮度。

操作

您可以设置以下亮度等级：

- 40 %
- 60 %
- 80 %
- 100% (预设值)

设置亮度



Fig. 93

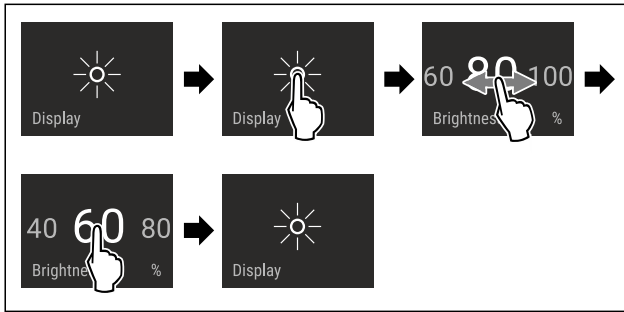


Fig. 94 例图：从 80 % 切换到 60 %。

- ▶ 按图执行操作步骤。
- ▷ 亮度已设置完毕。



WLAN

利用该功能将您的设备与 WLAN 相连。之后，您可以在一台移动式终端设备上通过 SmartDevice 应用程序进行操作。您也可以利用该功能重新断开或重置 WLAN 连接。

更多有关 SmartDevice 的信息：(参见 2.3 SmartDevice)

提示

在以下国家无法提供 SmartDevice 功能：俄罗斯、白俄罗斯、哈萨克斯坦。

初次建立 WLAN 连接

确保满足下列条件：

- 已安装 SmartDevice 应用程序 (参见 apps.home.liebherr.com)。
- SmartDevice 应用程序中的注册已完成。

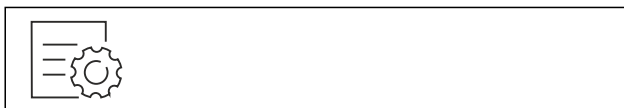


Fig. 95

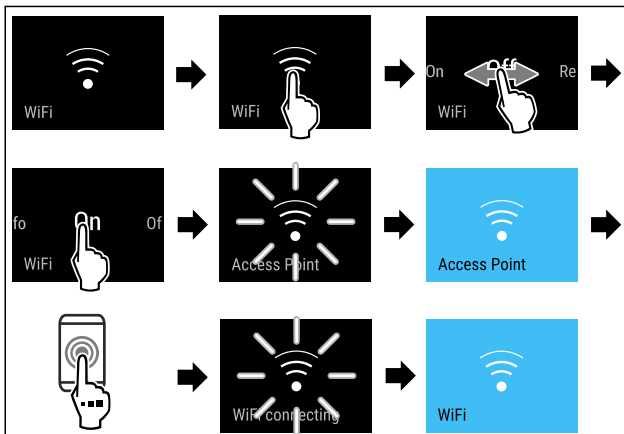


Fig. 96

- ▶ 按图执行操作步骤。
- ▷ 已建立连接。

断开 WLAN 连接



Fig. 97

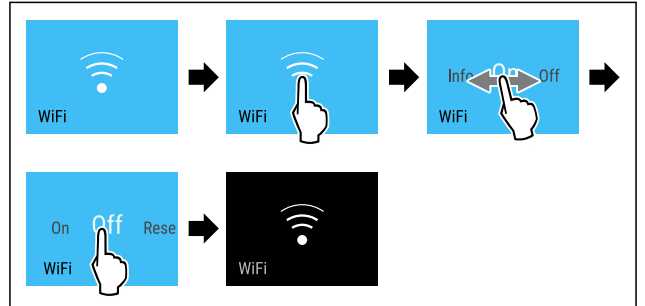


Fig. 98

- ▶ 按图执行操作步骤。
- ▷ 连接已断开。

重置 WLAN 连接



Fig. 99

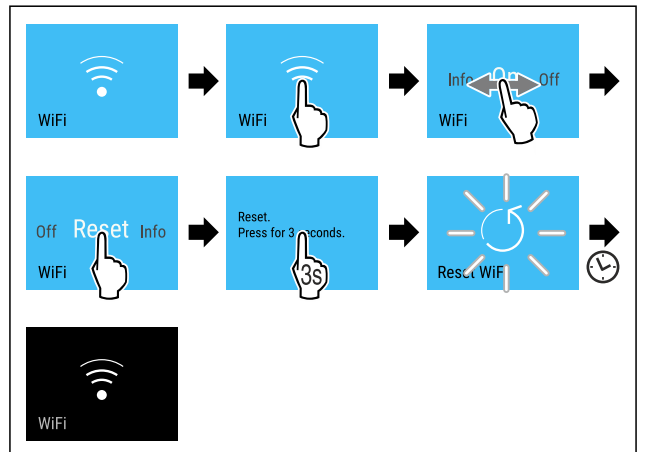


Fig. 100

- ▶ 按图执行操作步骤。
- ▷ WLAN 连接和其他 WLAN 设置已重置为出厂设置。

显示 WLAN 连接信息

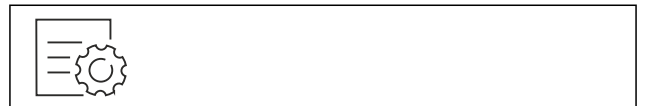


Fig. 101

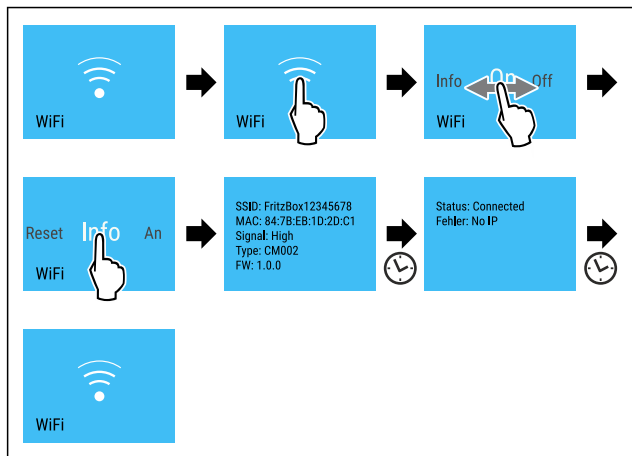


Fig. 102

▶ 按图执行操作步骤。

冰箱信息

您可以利用该功能显示冰箱的型号名称、索引、系列号和服务电话号码。需要冰箱信息时，请联系客服。(参见 11.4 客户服务部门)

另外，您可以利用该功能打开高级菜单。(参见 4 Touch & Swipe 显示屏工作原理)

显示冰箱信息



Fig. 103



Fig. 104

▶ 按图执行操作步骤。
▶ 显示屏显示冰箱信息。

软件

您可以利用该功能显示冰箱的软件版本。

显示软件版本

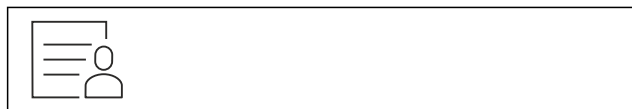


Fig. 105



Fig. 106

▶ 按图执行操作步骤。
▶ 显示屏显示软件版本。

开始除霜循环

如果除霜循环在发生错误时没有自动开始，则利用该功能手动开始自动的除霜循环。

开始除霜循环



Fig. 107

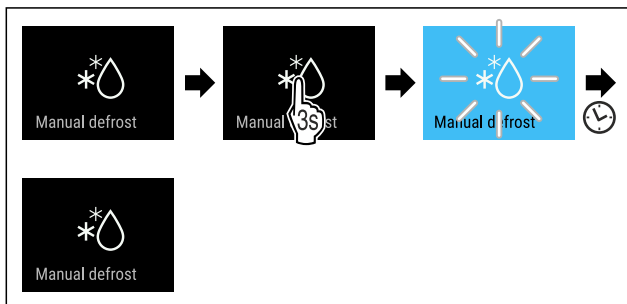


Fig. 108

▶ 按图执行操作步骤。
▶ 除霜循环已开始：符号闪烁，直至除霜循环自动结束。
▶ 除霜循环结束后：冰箱继续正常工作。

取消除霜循环

除霜循环将会自动结束。但您也可以在除霜过程期间随时取消除霜循环：

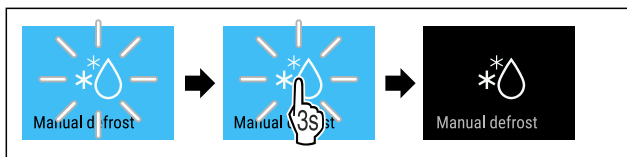


Fig. 109

▶ 按图执行操作步骤。
▶ 除霜循环已被取消。
▶ 冰箱继续正常工作。

门开警报

您可以利用该功能激活或禁用门开警报。如果冰箱门打开时间过长，则会响起门开警报。在交货时已激活门开警报。您可以设置，打开冰箱门多久后会响起门开警报。

您可以设置以下数值：

- 1 分钟
- 2 分钟
- 3 分钟
- 关闭

设置门开警报



Fig. 110

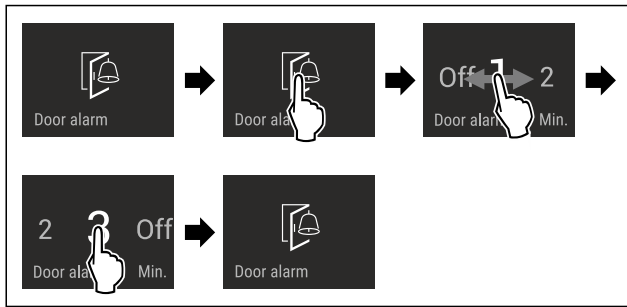


Fig. 111 例图：将门开警报从1分钟切换到3分钟。

- ▶ 按图执行操作步骤。
- ▷ 门开警报已设置完毕。

禁用门开警报

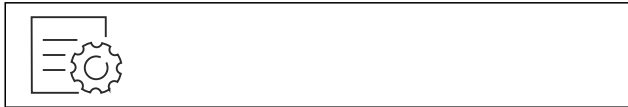


Fig. 113

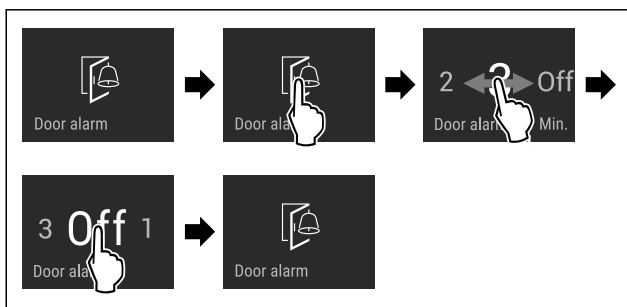


Fig. 114

- ▶ 按图执行操作步骤。
- ▷ 门开警报已禁用。



演示模式

演示模式是让经销商演示设备功能的特殊功能。激活演示模式时，所有制冷功能都禁用。

如果启动冰箱且状态显示器中显示“Demo”，则演示模式已激活。

如果激活演示模式，然后再次禁用，冰箱将重置为出厂设置。
[参见 恢复出厂设置]

激活演示模式



Fig. 115

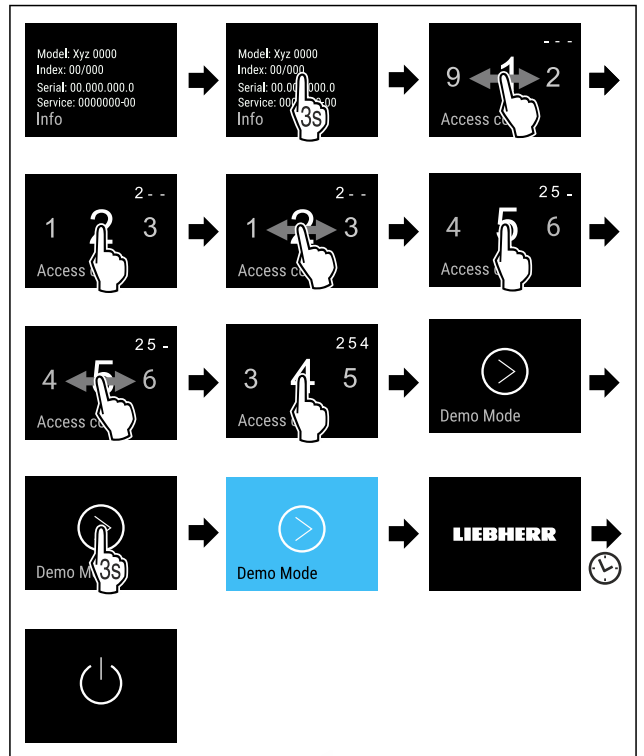


Fig. 116

- ▶ 按图执行操作步骤。
- ▷ 演示模式已激活。
- ▷ 冰箱已关闭。
- ▶ 开启冰箱。(参见 5.1 开启冰箱 (首次调试))
- ▷ 状态显示器中出现“DEMO”。

禁用演示模式



Fig. 117

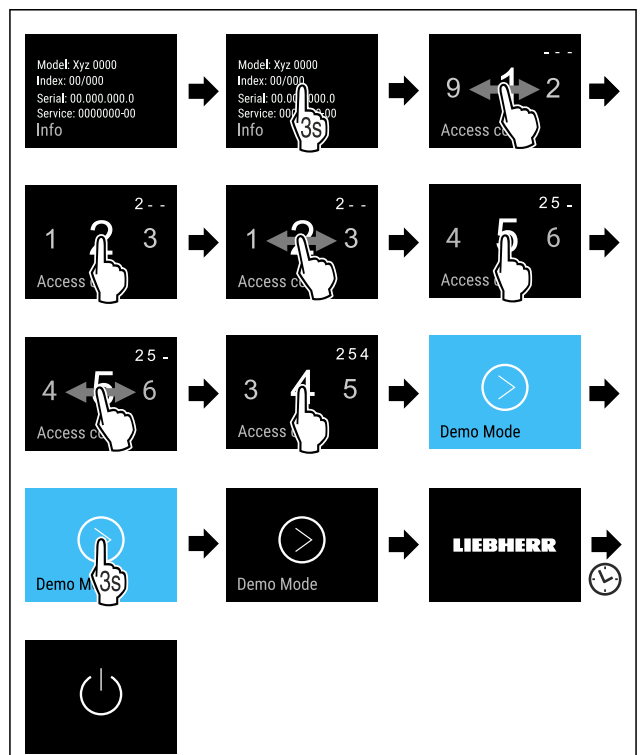


Fig. 118

- ▶ 按图执行操作步骤。
- ▶ 演示模式已禁用。
- ▶ 冰箱已关闭。
- ▶ 开启冰箱。[参见 5.1 开启冰箱 (首次调试)]
- ▶ 冰箱已恢复出厂设置。

恢复出厂设置

使用该功能将所有设置恢复出厂设置。您迄今为止所做的所有设置都将重置为其原始设置。

执行重置

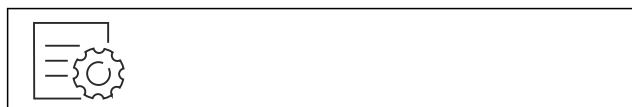


Fig. 119

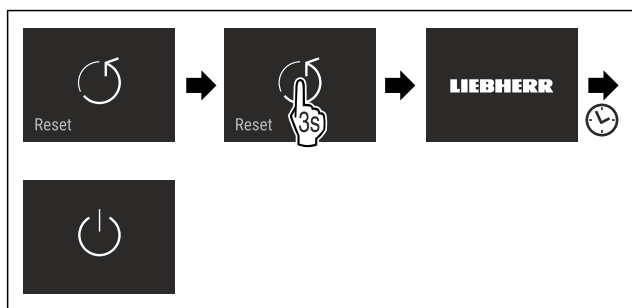


Fig. 120

- ▶ 按图执行操作步骤。
- ▶ 冰箱已重置。
- ▶ 冰箱已关断。
- ▶ 重启冰箱。[参见 5.1 开启冰箱 (首次调试)]

8.3 消息


消息分为两类：


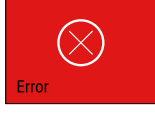

类别	含义
警告	当发生门开警报或功能故障时会出现警告。您可以自行结束较简单的警告。对于严重的功能故障，必须联系客户服务部门。[参见 11.4 客户服务部门]
提醒	提醒的作用是提醒常规操作流程。您可以执行这些操作流程，从而结束此类消息。

8.3.1 警告概览

出现警告时设备的行为：

- 显示屏上出现红色警告。
- 报警声音以递增的音量响起。
- 出现某些警告时内部照明装置将发生脉冲式闪烁。

消息	原因	结束消息
 门开警报	如果门打开时间过长，则会出现此信息。	执行操作步骤。 (参见 门开警报)
 断电警报	由于电力故障而导致冷冻温度升高时，则会出现此消息。	

消息	原因	结束消息
 温度警报	若冷冻温度与设定的温度不符，则会出现此信息。	执行操作步骤。 (参见 温度警报)
 故障	设备发生故障时，将出现此消息。设备组件存在故障。	执行操作步骤。 (参见 故障)
 WLAN 故障	当冰箱无法连接 WLAN 时，则会出现此消息。(参见 初次建立 WLAN 连接) 只在初始设置时出现此消息。	执行操作步骤。 (参见 WLAN 故障)

8.3.2 结束警告

门开警报

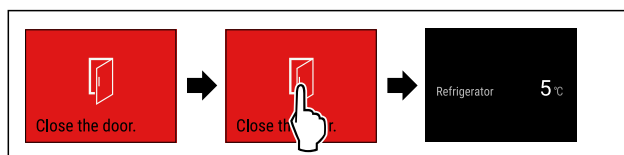


Fig. 121 例图

- ▶ 按图执行操作步骤。

-或-

- ▶ 关门。

- ▶ 显示屏跳转至状态显示。
- ▶ 冰箱加强制冷，显示屏上显示的温度可能高于冰箱内的实际温度。*
- ▶ 冰箱噪音可能会更大。*

您可以设置，打开冰箱门多久后会响起门开警报。[参见 设置门开警报]

断电警报

断电结束后，冰箱会自动冷却至之前设置的目标温度，无需您确认消息。但是，要使显示屏上的消息消失，您必须对其进行确认。

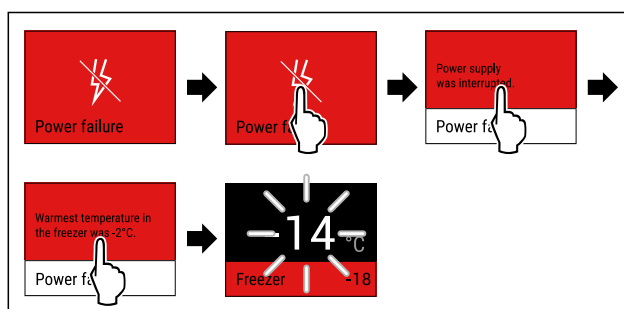


Fig. 122 例图

- ▶ 短暂触摸显示屏。
- ▶ 显示屏显示警告相关信息。
- ▶ 短暂触摸显示屏。
- ▶ 将显示最高冷冻温度。
- ▶ 如果冷冻温度低于 -9 °C：食物仍可继续使用。如果冷冻温度升高至 -9 °C 以上：
- ▶ 检查食品。
- ▶ 短暂触摸显示屏。
- ▶ 显示屏跳转至状态显示：将显示当前温度和目标温度。

装备

温度警报

存在温差的原因可能是：

- 您放入了热的新鲜食品。
- 在进行食品分类和取出时，有太多的热空气进入。
- 停电时间较长。
- 冰箱损坏。
- ▶ 排除原因。
- ▷ 设备冷却至之前所设置的目标温度。

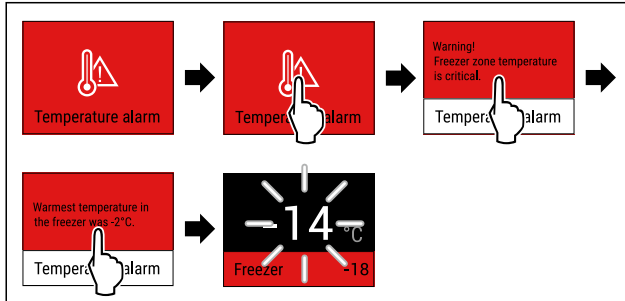


Fig. 123 例图

- ▶ 短暂触摸显示屏。
- ▷ 显示屏显示警告相关信息。
- ▶ 短暂触摸显示屏。
- ▷ 将显示最高冷冻温度。
- ▷ 如果冷冻温度低于 $-9\text{ }^{\circ}\text{C}$ ：食物仍可继续使用。
- ▷ 如果冷冻温度升高至 $-9\text{ }^{\circ}\text{C}$ 以上：
- ▶ 检查食品。
- ▶ 短暂触摸显示屏。
- ▷ 显示屏跳转至状态显示：将显示当前温度和目标温度。

故障

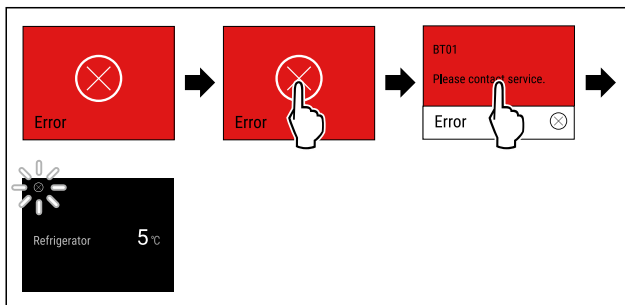


Fig. 124 例图

- ▶ 短暂触摸显示屏。
- ▷ 将会显示错误代码。
- ▶ 记录错误代码。
- ▶ 短暂触摸显示屏。
- ▷ 显示屏跳转至状态显示。
- ▶ 联系客户服务部门。（参见 11.4 客户服务部门）

WLAN 故障

- ▶ 检查 WLAN 连接。
- ▶ 将冰箱重新连接 WLAN。（参见 WLAN）

8.3.3 提醒概览

出现提醒时设备的行为：

- 显示屏上出现黄色提醒。
- 警报音响起。
- 出现某些提醒时内部照明装置将发生脉冲式闪烁。

消息	原因	结束消息
 No water 检查水连接	当 IceMaker 处于激活状态，但未通过固定水接口向 IceMaker 供水时，将显示此消息。	执行操作步骤。（参见 检查水连接）

消息	原因	结束消息
 No Drawer 推入 IceMaker 抽屉	当 IceMaker 处于激活状态，但 IceMaker 抽屉处于打开状态时，将显示此消息。	执行操作步骤。（参见 推入 IceMaker 抽屉）

8.3.4 结束提醒

检查水连接

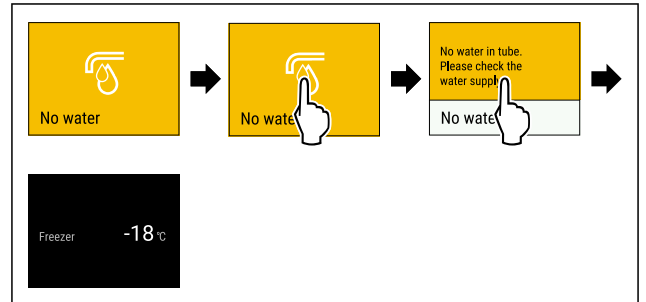


Fig. 125 例图

- ▶ 短暂触摸显示屏
- ▷ 显示屏显示提醒相关信息。
- ▶ 短暂触摸显示屏
- ▶ 检查水连接。

-或-

- ▶ 停用 IceMaker。（参见 禁用 IceMaker 和 MaxIce）

如果已检查完水连接并且 IceMaker 已激活：

- ▶ 清洁 IceMaker。（参见 10.3.5 清洁 IceMaker）
- ▷ IceMaker 生产冰块。

推入 IceMaker 抽屉

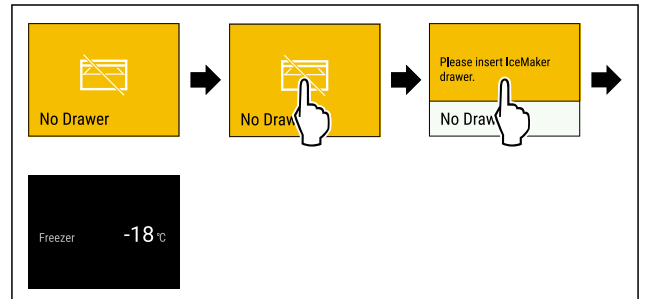


Fig. 126 例图

- ▶ 短暂触摸显示屏。
- ▷ 显示屏显示提醒相关信息。
- ▶ 短暂触摸显示屏。
- ▶ 推入 IceMaker 抽屉。

-或-

- ▶ 停用 IceMaker。（参见 IceMaker / MaxIce）

- ▷ 如果 IceMaker 抽屉已插入并且 IceMaker 已激活：IceMaker 生产冰块。

9 装备

9.1 抽屉

您可以取出抽屉进行清洁。

您可以取出抽屉，以使用 VarioSpace。

抽屉的取出和装入方法因拉出系统而有所不同。您的冰箱可能包含不同的拉出系统。

提示

如果通风不充分，能耗升高，制冷功率减小。

- ▶ 将最下层抽屉留在冰箱中。
- ▶ 始终保持后壁内侧的风扇气槽畅通。

9.1.1 使用伸缩轨的抽屉

抽屉通过可拉出的轨道（伸缩轨）推拉。有完全拉出式伸缩轨和部分拉出式伸缩轨。完全拉出式抽屉可以完全从冰箱中拉出。部分拉出式抽屉不能完全从冰箱中拉出。您冰箱中使用的是哪一种系统，取决于冰箱型号。

使用玻璃隔板的抽屉

在玻璃隔板上推拉的抽屉为半拉出式。

取出抽屉

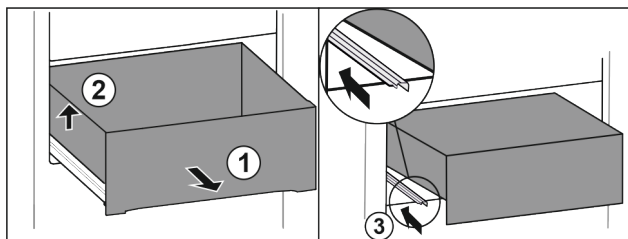


Fig. 127

- ▶ 将抽屉拉出至止挡。 Fig. 127 (1)
- ▶ 抬起抽屉左侧。 Fig. 127 (2)
- ▶ 推入左侧轨道。 Fig. 127 (3)

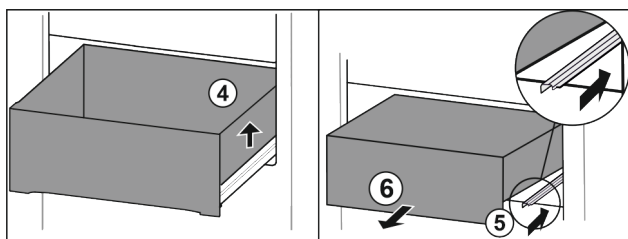


Fig. 128

- ▶ 抬起抽屉右侧。 Fig. 128 (4)
- ▶ 推入右侧轨道。 Fig. 128 (5)
- ▶ 朝前取出抽屉。 Fig. 128 (6)

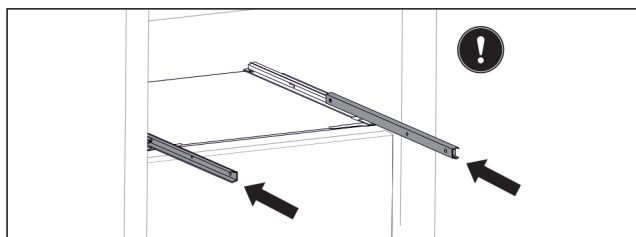


Fig. 129

- 如果取出抽屉后轨道未完全推入：
- ▶ 将轨道完全推入。

插入抽屉

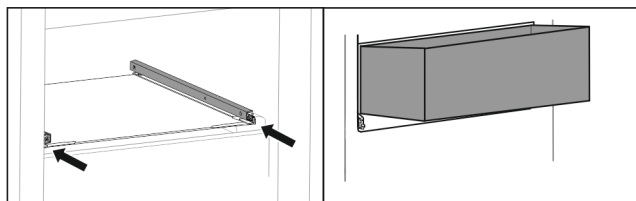


Fig. 130

- ▶ 推入轨道。
- ▶ 将抽屉斜放在轨道上。

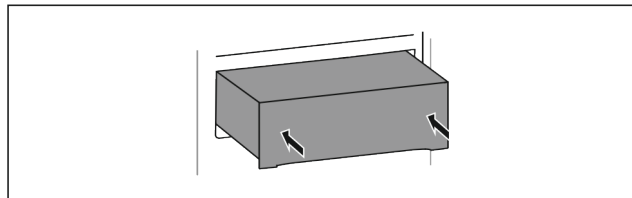


Fig. 131

- ▶ 放低抽屉。
- ▶ 将抽屉向后推入。

9.1.2 上层可倾斜抽屉

当您拉出上层抽屉时，请向前倾斜。这样您就可以更清楚地看到抽屉。功能取决于冰箱高度。

取出抽屉

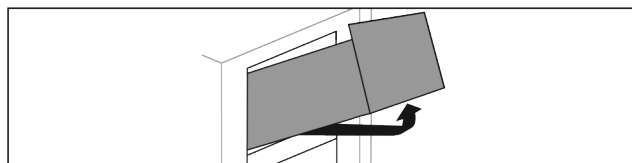


Fig. 132

- ▶ 将抽屉拉出至止挡。
- ▶ 抬起抽屉前部。
- ▶ 从下方抬起抽屉。
- ▶ 朝前取出抽屉。

插入抽屉

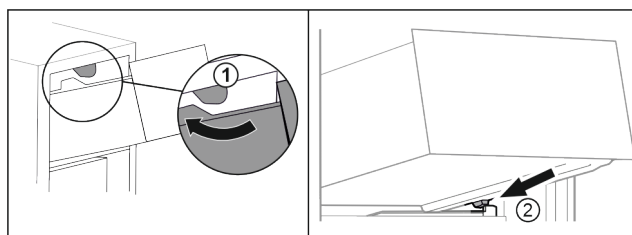


Fig. 133

- ▶ 将抽屉移动到上方止动器附近。 Fig. 133 (1)
- ▶ 将抽屉斜放在容器肋梁上的下方止动器后面。 Fig. 133 (2)
- ▶ 放低抽屉。
- ▶ 向后推入。

9.1.3 使用容器肋梁的抽屉*

抽屉直接在容器肋梁上推拉。没有轨道。

取出抽屉

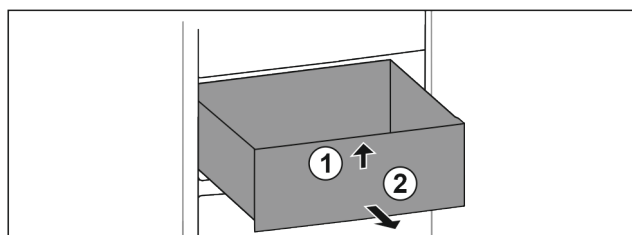


Fig. 134

- ▶ 将抽屉拉出至止挡。
- ▶ 抬起抽屉前部。 Fig. 134 (1)
- ▶ 朝前取出抽屉。 Fig. 134 (2)

装备

插入抽屉

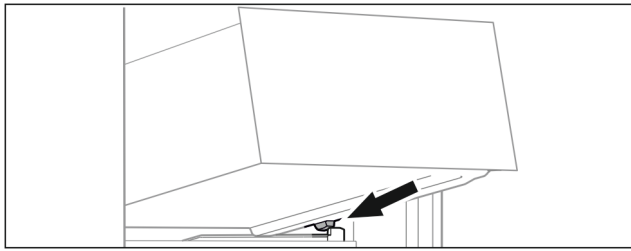


Fig. 135

- ▶ 将抽屉斜放在容器肋梁上的止动器后面。(参见 Fig. 135)
- ▶ 放低抽屉。
- ▶ 将抽屉向后推入。

9.1.4 底部抽屉

该抽屉是设备中的底部抽屉。它直接在容器肋梁上推拉。没有轨道。

取出抽屉

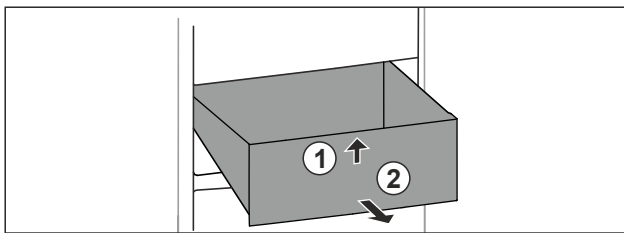


Fig. 136

- ▶ 将抽屉拉出至止挡。
- ▶ 抬起抽屉前部。Fig. 136 (1)
- ▶ 朝前取出抽屉。Fig. 136 (2)

插入抽屉

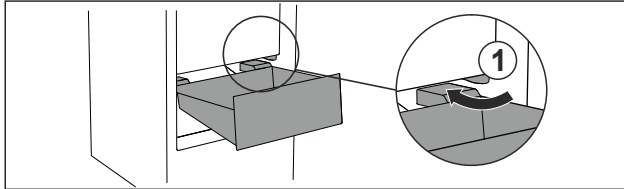


Fig. 137

- ▶ 围绕止动器 Fig. 137 (1) 倾斜引导抽屉。
- ▶ 放低抽屉。
- ▶ 将抽屉向后推入。

9.2 带 IceTower 的拉出式搁板

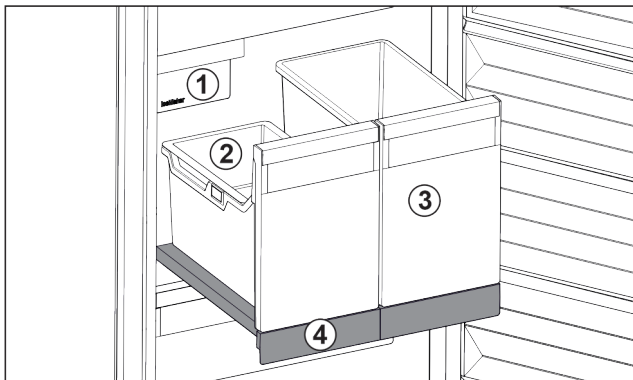


Fig. 138 带 IceTower 的拉出式搁板

- (1) IceMaker
- (2) 冰块挂盘
- (3) 比萨、酒精饮料等的容器
- (4) 拉出式搁板

拉出式搁板上有两个高容器 (IceTower)。来自 IceMaker 的冰块被收集并储存在容器 Fig. 138 (2) 中。容器 Fig. 138 (3) 适合存放较高的食物，例如比萨或酒精饮料。

带 IceTower 拉出式搁板安装在带有伸缩轨的玻璃隔板上。您可以拆卸拉出式搁板进行清洁。

9.2.1 拆卸带 IceTower 的拉出式搁板

取出容器

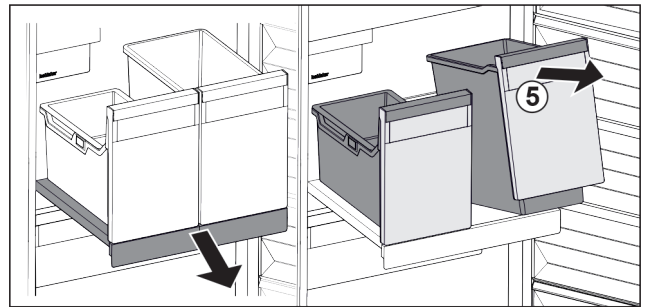


Fig. 139

- ▶ 拉出拉出式搁板。
- ▶ 抬起容器 Fig. 139 (5) 前部。
- ▶ 取出容器。

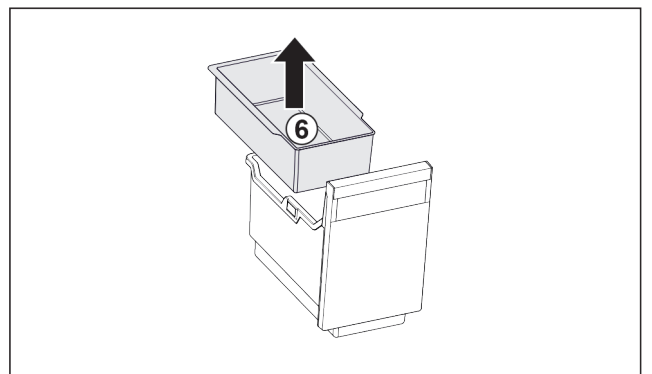


Fig. 140

- ▶ 取出挂盘 Fig. 140 (6)。
- ▶ 如果挂盘中有冰块：清空挂盘。
- ▶ 容器和挂盘已取出，您可以对其进行清洁。(参见 10.3.4 清洁装备)

取出拉出式搁板

确保满足下列前提条件：

- 容器已取出。(参见 取出容器)

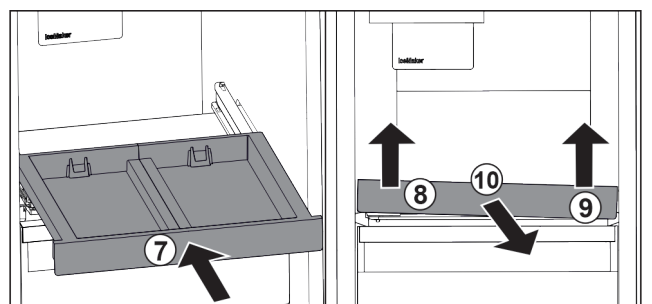


Fig. 141

- ▶ 推入拉出式搁板。Fig. 141 (7)
- ▶ 抬起抽屉左前部。Fig. 141 (8)
- ▶ 抬起抽屉右前部。Fig. 141 (9)
- ▶ 拉出式搁板前方已从固定件中松开。
- ▶ 向前取出拉出式搁板。Fig. 141 (10)
- ▶ 拉出式搁板已取出，您可以对其进行清洁。(参见 10.3.4 清洁装备)

取处拉出式搁板下方的玻璃搁板

(参见 9.3 玻璃隔板)

9.2.2 安装带 IceTower 的拉出式搁板

将玻璃搁板安装到拉出式搁板下方

(参见 9.3 玻璃隔板)

安装拉出式搁板

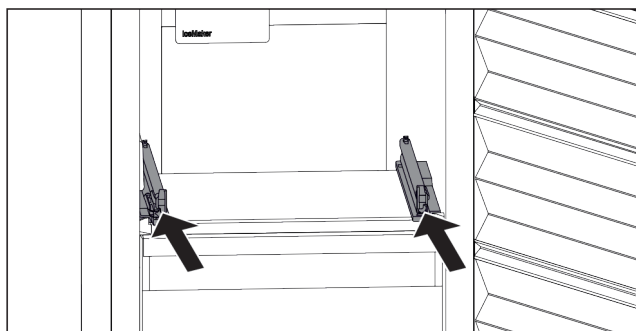


Fig. 142

▶ 推入轨道。

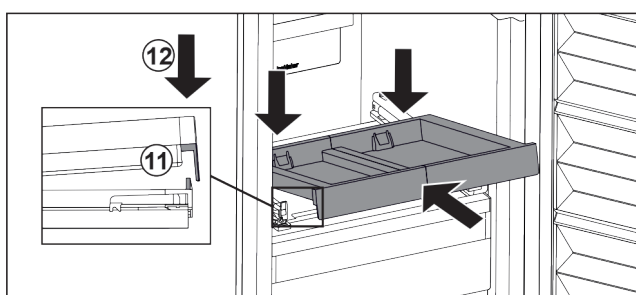


Fig. 143

- ▶ 将拉出式搁板斜放在前卡舌后面。
- ▶ 倾斜推入。确保两侧的挡块位于卡舌后面。 Fig. 143 (11)
- ▶ 放下拉出式搁板前部。 Fig. 143 (12)

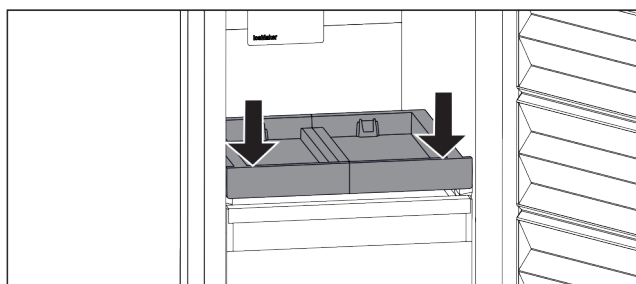


Fig. 144

- ▶ 将拉出式搁板前部向下按。
- ▶ 听到拉出式搁板的卡紧声。

安装容器

确保满足下列前提条件：

- 拉出式搁板已安装。(参见 安装拉出式搁板)

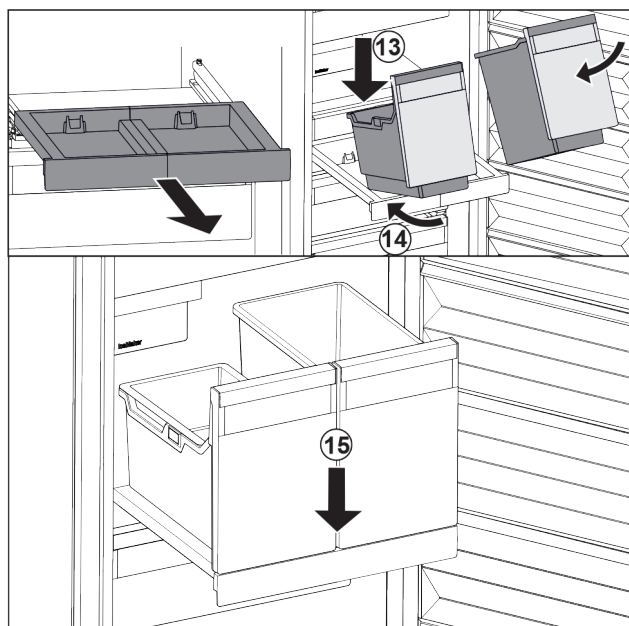


Fig. 145

- ▶ 拉出拉出式搁板。
- ▶ 用一只手握住拉出式搁板。

提示

容器采用特殊造型，所以不会混淆。

- ▶ 将容器斜放在拉出式搁板上。 Fig. 145 (13)
- ▶ 将容器斜着向后推入。 Fig. 145 (14)
- ▶ 放下容器前部。 Fig. 145 (15)

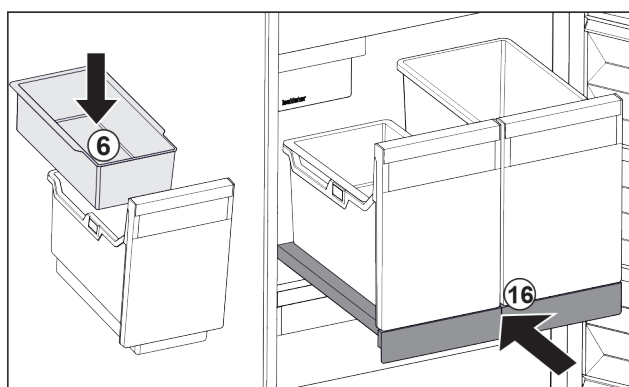


Fig. 146

- ▶ 安装冰块挂盘 Fig. 146 (6)。
- ▶ 将带有容器 (IceTower) 的拉出式搁板推入。 Fig. 146 (16)
- ▶ 带有容器 IceTower 的拉出式搁板已完全装入。

9.3 玻璃隔板

注意

不允许取出 IceTower 上方的玻璃板！
损坏 IceMaker。在 IceTower 上方的玻璃板上固定着 IceMaker。

- ▶ 不要取出 IceTower 上方的玻璃板。

您可以取出抽屉下方的玻璃隔板进行清洁。

您可以取出抽屉下方的玻璃隔板，以使用 VarioSpace。

9.3.1 取出 / 装入玻璃隔板

确认已满足下列前提条件：

- 抽屉下方的玻璃隔板：已取出抽屉。(参见 9.1 抽屉)
- IceTower 下方的拉出式搁板：已取出 IceTower。(参见 9.2 带 IceTower 的拉出式搁板)

取出玻璃隔板

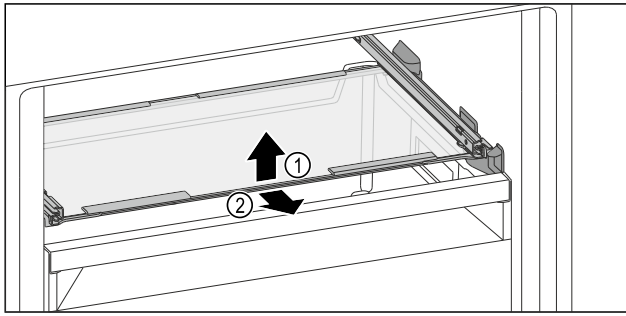


Fig. 147 玻璃隔板例图

- ▶ 抬起玻璃隔板前部。
- ▶ 向前取出玻璃隔板。

安装玻璃隔板

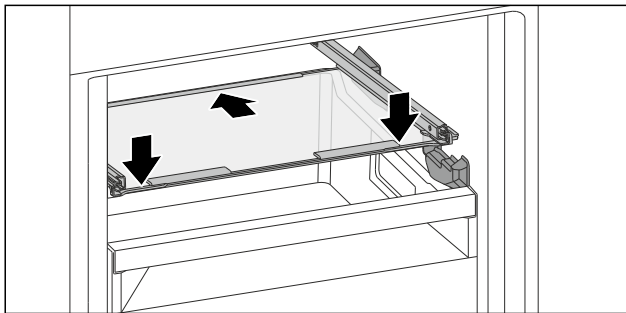


Fig. 148 玻璃隔板例图

- ▶ 将玻璃隔板斜放在止动器后面。
- ▶ 放低玻璃隔板。
- ▶ 将玻璃板向后推入。

9.4 IceMaker

IceMaker 只能用于制造家庭用量的冰块。

确保满足以下条件：

- 已清洁 IceMaker。(参见 10 维护)
- IceMaker 抽屉已清洁。
- IceMaker 抽屉被完全推入。

9.4.1 制冰块

产量取决于制冷温度。温度越低，在一定时间范围内制造的冰块越多。

首次启动 IceMaker 后，最多可能需要 24 小时才能制出第一块冰块。

- ▶ 激活功能 IceMaker。
- ▶ 制作多个冰块：激活功能 MaxIce。
- ▶ 将冰块均匀分布在抽屉中，以提高填充量。
- ▶ 关闭抽屉：IceMaker 将自动重新开始制作。

提示

当 IceMaker 抽屉内达到一定填充高度时，将不再制冰。IceMaker 不会将抽屉塞满至边缘。

9.5 VarioSpace

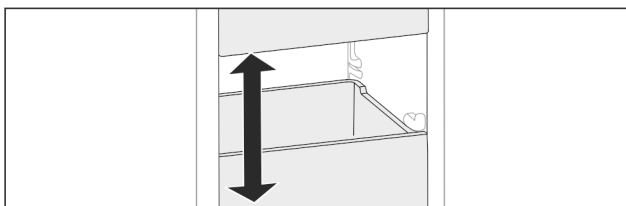


Fig. 149

可以将抽屉和玻璃隔板从冰箱中取出。这样您就可以存放例如家禽、肉、大的野味以及较高的烘烤食品等体积比较大的食品。从而将它们作为整体冷冻，继续制备。

- ▶ 注意抽屉和玻璃隔板的负载极限 (参见 11.1 技术数据)。

9.6 积冷器

断电时，积冷器防止温度升高过快。

冰盒位于抽屉中。

您可以将冰格存放在冷藏托盘中。

9.6.1 使用积冷器

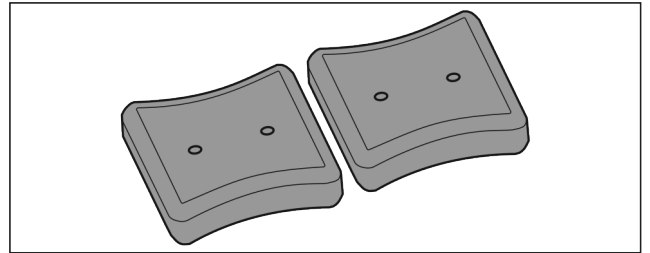


Fig. 150

如果积冷器已完全冻透：

- ▶ 放在冷冻区前上方区域内的冷冻食品上。

10 维护

10.1 拆卸 / 安装拉出系统

10.1.1 拆卸提示

您可以拆卸拉出系统进行清洁。您的冰箱可能包含不同的拉出系统。

下列拉出系统可拆卸或不可拆卸：

拉出系统	可拆卸 / 不可拆卸
玻璃隔板的抽屉	可拆卸 (参见 使用玻璃隔板的抽屉)
上层可倾斜抽屉	不可拆卸
使用容器肋梁的抽屉 *	可拆卸 (参见 10.1.3 使用容器肋梁的抽屉 *) *
底部抽屉	不可拆卸
IceTower	可拆卸 (参见 10.1.4 IceTower)

10.1.2 使用伸缩轨的抽屉

使用玻璃隔板的抽屉

拆卸拉出系统

确保满足下列前提条件：

- 已取出抽屉。
- 已取出玻璃隔板。(参见 9.3 玻璃隔板)

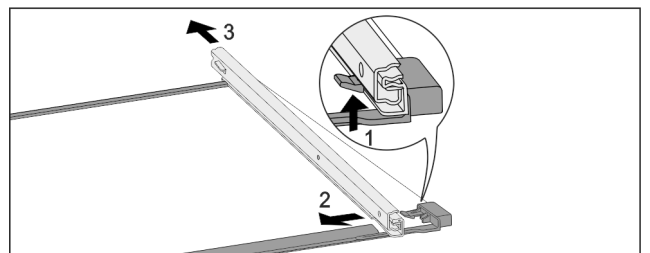


Fig. 151 带轨道的玻璃隔板

- ▶ 向上按前端的锁定钩。(1)
- ▶ 将牵伸轨推向一侧 (2)，然后向后 (3) 推。

安装拉出系统

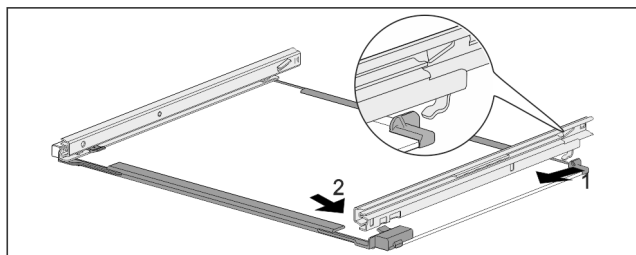


Fig. 152 带轨道的玻璃隔板

- ▶ 轨道后部钩入。(1)
- ▶ 轨道前部卡紧。(2)

10.1.3 使用容器肋梁的抽屉*

拆卸拉出系统

确保满足下列前提条件：

- 已取出抽屉。(参见 9.1.3 使用容器肋梁的抽屉*)

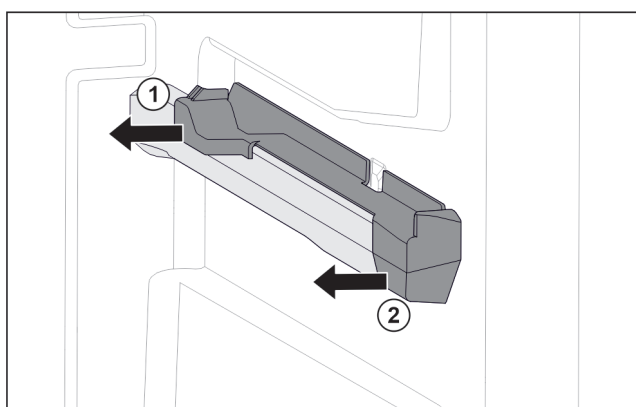


Fig. 153 右侧容器肋梁上的插装件

- ▶ 抓住插装件后下方。
- ▶ 将插装件后部拉到一侧。 Fig. 153 (1)
- ▶ 将插装件前部拉到一侧。 Fig. 153 (2)

安装拉出系统

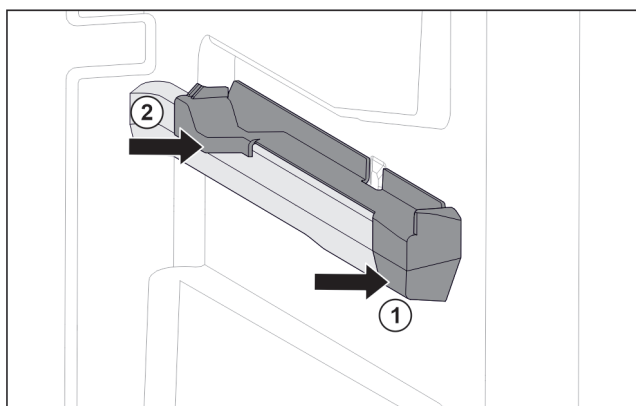


Fig. 154 右侧容器肋梁上的插装件

- ▶ 将插装件前部放到容器肋梁上。 Fig. 154 (1)
- ▶ 压紧插装件后部。 Fig. 154 (2)

10.1.4 IceTower

拆卸拉出系统

确保满足下列前提条件：

- 已取出 IceTower。(参见 9.2 带 IceTower 的拉出式搁板)
- 已取出玻璃隔板。(参见 9.3 玻璃隔板)
- ▶ 将拉出式搁板置于桌上。
- ▶ 您可以更轻松地玻璃隔板上取下轨道。

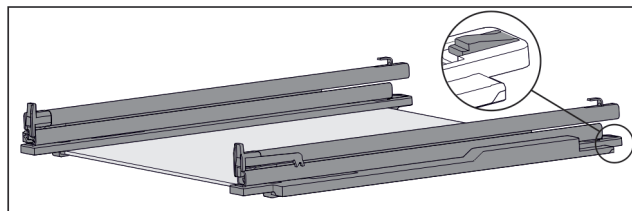


Fig. 155 带轨道和固定件的玻璃隔板

- ▶ 将固定件后部向下压(参见 Fig. 155)，同时向后推轨道。

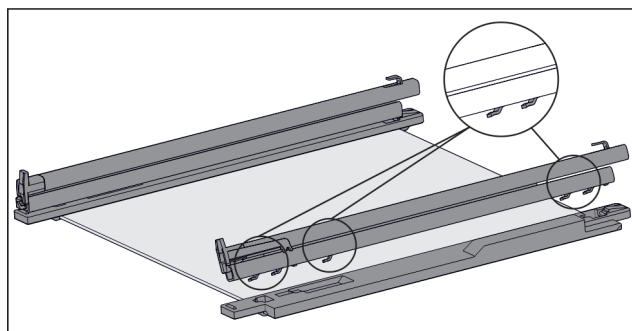


Fig. 156 带轨道和固定件的玻璃隔板

- ▶ 轨道的挂钩从固定件上松开。
- ▶ 从固定件上取下轨道。

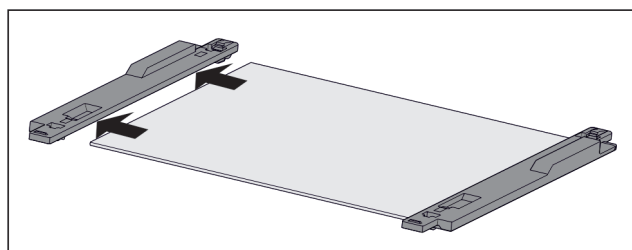


Fig. 157 带固定件的玻璃隔板

- ▶ 将固定件从玻璃隔板上拉到一侧。

安装拉出系统

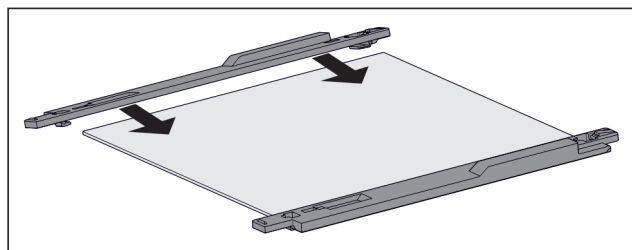


Fig. 158 带固定件的玻璃隔板

- ▶ 将固定件放在玻璃隔板上。
- ▶ 将固定件推至玻璃隔板的止挡。

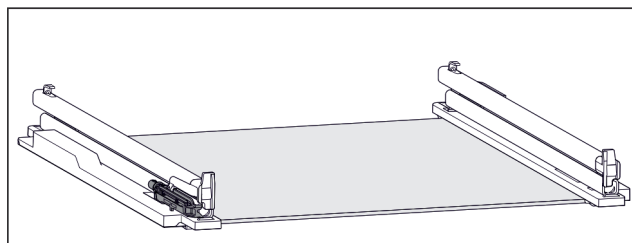


Fig. 159 阻尼单元

阻尼单元固定在左侧轨道上。(参见 Fig. 159) 右侧轨道上没有阻尼单元。

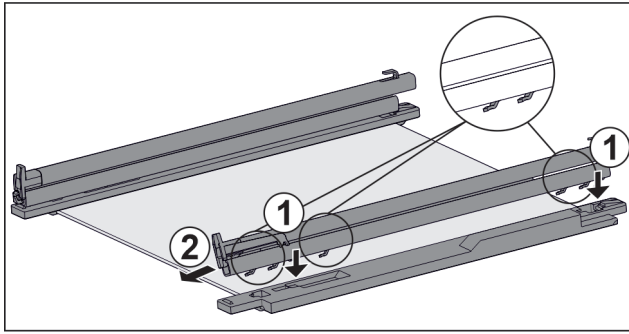


Fig. 160 带轨道和固定件的玻璃隔板

安装带有阻尼单元的轨道：

- ▶ 将轨道的挂钩放到左侧固定件的孔上。 Fig. 160 (1)

- ▶ 向前拉轨道。 Fig. 160 (2)

- ▶ 听到轨道后部的卡紧声。

安装不带阻尼单元的轨道：

- ▶ 将轨道的挂钩放到右侧固定件的孔上。 Fig. 160 (1)

- ▶ 向前拉轨道。 Fig. 160 (2)

- ▶ 听到轨道后部的卡紧声。

10.2 给冰箱除冰

10.2.1 使用 NoFrost 除冰

通过 NoFrost 系统自动除冰。湿气沉积在蒸发器上，可定期除冰和蒸发。

此冰箱不一定要进行除霜。

提示

水滴可能会聚集在设备底部。

如果您停止运行设备：

- ▶ 在冰箱前放一条毛巾，来吸取可能流出的水滴。（参见 12 停机）

10.3 清洁冰箱

10.3.1 准备



警告

电击危险！

- ▶ 拔下设备插头或断开供电。



警告

火灾危险

- ▶ 制冷循环不得损毁。

- ▶ 清空冰箱。
- ▶ 拔出电源插头。

10.3.2 清洁外壳

注意

清洁不当！

损坏冰箱。

- ▶ 仅可使用柔软的抹布和 pH 为中性的通用清洁剂。
- ▶ 不要使用磨擦大或硬的海绵状金属或钢丝绒。
- ▶ 请勿使用锋利的、磨擦性的、含砂、氯或酸的擦亮剂。



警告

由于烫的蒸汽造成的受伤和损坏危险！

热蒸汽可能会导致烫伤并损坏表面。

- ▶ 不要使用蒸汽清洁设备！

- ▶ 用干净的软布擦拭外壳。如果非常脏，使用温水或者中性清洁剂。玻璃表面也可以用玻璃清洁剂清洁。

10.3.3 清洁内部

注意

清洁不当！

损坏冰箱。

- ▶ 仅可使用柔软的抹布和 pH 为中性的通用清洁剂。
- ▶ 不要使用磨擦大或硬的海绵状金属或钢丝绒。
- ▶ 请勿使用锋利的、磨擦性的、含砂、氯或酸的擦亮剂。

- ▶ 塑料表面：用干净的软布、温水和少量洗涤剂手动清洁。
- ▶ 金属表面：用干净的软布、温水和少量洗涤剂手动清洁。

10.3.4 清洁装备

注意

清洁不当！

损坏冰箱。

- ▶ 仅可使用柔软的抹布和 pH 为中性的通用清洁剂。
- ▶ 不要使用磨擦大或硬的海绵状金属或钢丝绒。
- ▶ 请勿使用锋利的、磨擦性的、含砂、氯或酸的擦亮剂。

用干净的软布、温水和少量洗涤剂清洁：

- 拉出式搁板 IceTower
- 抽屉
请注意：不要拆除抽屉上的磁铁！磁铁确保 IceMaker 的功能。
- 冷冻托盘

用湿布清洁：

- 伸缩轨
请注意：导轨中的油脂起润滑作用，不得清除！

在洗碗机 60 °C 之下清洁：

- 冰块铲
- ▶ 拆卸装备：参见相应章节。
- ▶ 清洁装备。

10.3.5 清洁 IceMaker

可以采用不同方法清洁 IceMaker。

在以下情况下进行清洁：

- 初次启动时
- 带水连接：
超过 5 天未使用。

确保满足下列前提条件：

- IceMaker 抽屉已清空。
- IceMaker 抽屉已被推入。
- IceMaker 已激活。

初次启动或长时间未使用时

清洁具有 TubeClean 功能的 IceMaker。

- ▶ 将 1.5 l 的空容器（最大高度为 10 cm）置于 IceMaker 下方的抽屉中。
- ▶ 激活功能 TubeClean。
- ▶ 准备冲洗过程（最长 60 分钟）：符号跳动。
- ▶ 冲洗水管路：符号跳动。
- ▶ 冲洗过程已结束：功能已被自动禁用。
- ▶ 取出 IceMaker 抽屉并拆除容器。
- ▶ 用温水和少许洗涤剂清洁 IceMaker 抽屉。
- ▶ 推入 IceMaker 抽屉。
- ▶ 自动开始制冰。

不带水过滤器

- ▶ 处理掉首次制冰后 24 小时内制造的冰块。

需要清洁时

手动清洁 IceMaker。

- ▶ 取出 IceMaker 抽屉，然后用温水和少许洗涤剂清洁。
- ▶ 推入 IceMaker 抽屉。
- ▶ 自动开始制冰。

10.3.6 清洁后

- ▶ 擦干冰箱和装备部件。
- ▶ 连接冰箱并接通电源。
- ▶ 激活 SuperFrost (参见 8.2 冰箱功能)。
当温度足够低时:
- ▶ 放入食品。
- ▶ 定期重复清洁。

11 客户帮助

11.1 技术数据

温度区	
冷冻	-28 °C 至 -15 °C

最大冷冻量 / 24 小时	
冷冻区	参见型号铭牌, “冷冻能力 .../ 24 h”

装备的最大装载重量			
装备	冰箱宽度 600 mm (参见安装 说明书, 冰 箱尺寸)	冰箱宽度 700 mm (参见安装 说明书, 冰 箱尺寸)	冰箱宽度 750 mm (参见安 装说明 书, 冰箱 尺寸)
使用容器肋梁的抽屉 * (参见 9.1.3 使用容器 肋梁的抽屉)* *	19 kg*	25 kg*	--*
玻璃隔板的抽屉 (参见 9.1.1 使用伸缩 轨的抽屉)	15 kg	22 kg	22 kg
底部抽屉 (参见 9.1.4 底部抽 屉)	11 kg	19 kg	
上层可倾斜抽屉 (参见 9.1.2 上层可倾 斜抽屉)	19 kg	19 kg	--

IceMaker 制冰量	
制冰量 / 24 小时	温度为 -18 °C 时: 0.8 kg 冰块
最大制冰量 / 24 小 时	激活了 MaxIce 功能时: 1.2 kg 冰块

照明	
能效等级 ¹	光源
本产品包含一个或多个能效等级为 G 的光源。	LED

¹ 该冰箱可能包含具有不同能效等级的光源。最低能效等级已说明。

对于配备 WLAN 连接的设备:

频率数据	
频带	2.4 GHz

故障	原因	排除
设备不工作。	→ 设备没有接通。	▶ 接通设备电源。

频率数据	
最大辐射功率	< 100 mW
无线电设备的用途	连接至本地 WLAN 网络中进行数据通信

11.2 运行噪音

冰箱在运行期间会发出不同的运行噪音。

- 在**低制冷功率**时, 冰箱节能运行, 但用时更长。音量**较小**。
- 在**高制冷功率**时, 食品的制冷速度更快。音量**较大**。

示例:

- 激活功能 (参见 8.2 冰箱功能)
- 运转风机
- 新鲜放入的食品
- 环境温度高
- 长时间开门

噪音	可能的原因	噪音类型
咕噜声和潺潺声	制冷剂在制冷回路中流动。	正常的工作噪音
呼啸声和嘶嘶声	制冷剂注入制冷回路。	正常的工作噪音
嗡嗡声	冰箱正在制冷。音量取决于制冷功率。	正常的工作噪音
抽气噪音*	打开和关闭带闭合阻尼的门。*	正常的工作噪音*
隆隆声和呼呼声	风机正在运行。	正常的运行噪音
咔嚓声	打开和关闭组件。	正常的开关噪声
咔哒声或营营声	激活了阀门或活门。	正常的开关噪声
轻声的搏动、嗡嗡声或隆隆声*	阀门已激活。	正常的运行噪音

噪音	可能的原因	噪音类型	排除
震动	架设不当	故障噪音	通过垫脚调平冰箱。
啪嗒声	装备, 冰箱内的物品	故障噪音	固定装备件。 物品之间留出空间。

11.3 技术故障

您设备的设计和制造可保证功能安全和长使用寿命。但如果在运行过程中出现故障, 请检查故障是否由于操作错误导致。在这种情况下即使在质保期内所产生的费用也必须由您承担。

下列故障您可以自己排除。

11.3.1 冰箱功能

故障	原因	排除
	→ 电源插头没有正确插入插座。	▶ 检查电源插头。
	→ 插座的保险装置不正常。	▶ 检查保险装置。
	→ 停电	▶ 设备保持关闭。 ▶ 保护食品：如果停电持续较长时间，将上方冰盒放到食品上面或者使用其它冰柜。 ▶ 不要再冷冻已解冻的食品。
	→ 冰箱插座没有正确插入冰箱。	▶ 检查冰箱插座。
温度不够低。	→ 设备门没有正确关闭。	▶ 关闭设备门。
	→ 环境温度过高。	▶ 排除故障：(参见 1.2 气候等级)
	→ 设备打开过于频繁或时间过长。	▶ 等待，所需温度是否自己重新设置。如果没有，请联系客户服务部门。(参见 11.4 客户服务部门)
	→ 在没有启动 SuperFrost 功能的情况下放入了大量的新鲜食品。	▶ 排除故障：(参见 SuperFrost)
	→ 温度设置错误。	▶ 将温度调低一些，并在 24 小时后检查。
	→ 设备离热源（炉灶、取暖器等）太近。	▶ 更改设备或热源位置。
显示屏上显示的温度高于冰箱内的实际温度。*	→ 冰箱门长时间打开，自动触发了门开警报。导致冰箱加强制冷。	▶ 关闭冰箱门。
状态显示未亮起。*	→ 状态显示关闭。	▶ 接通状态显示器。(参见 状态灯 (状态显示器) *)
	→ 门打开。	▶ 关门。
	→ 设备关闭。	▶ 接通设备电源。
	→ LED 损坏。	▶ 联系客户服务部门。(参见 10 维护)
冰箱门密封件损坏或者因其它原因而需要更换。	→ 冰箱门密封件可更换。不使用其它辅助工具也可更换。	▶ 联系客户服务部门。(参见 11.4 客户服务部门)
设备冻住或产生冷凝水。	→ 可将门密封件从槽中滑出。	▶ 检查门密封件在槽中的位置是否正确。
冰箱外表面很热。*	→ 制冷循环的热量用于避免形成冷凝水。	▶ 这是正常的。

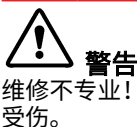
11.3.2 装备

故障	原因	排除
IceMaker 无法启动。	→ 冰箱和 IceMaker 没有连接。	▶ 连接冰箱 (参见安装说明书)。
IceMaker 不制冰。	→ IceMaker 没有接通。	▶ 激活 IceMaker。
	→ 制冰机的抽屉没有正确关闭。	▶ 正确推入抽屉。
	→ 水连接没有接通。	▶ 打开水连接。
内部照明不亮。	→ 设备没有接通。	▶ 接通设备电源。
	→ 门打开时间超过 15 分钟。	▶ 内部照明在门打开时，在大约 15 分钟后自动关闭。
	→ LED 照明损坏或盖板损坏。	▶ 联系客户服务部门。(参见 11.4 客户服务部门)

11.4 客户服务部门

首先检查您是否可自行排除故障 (参见 11 客户帮助)。如果不行，请联系客户服务部门。

地址请参见随附的“Liebherr 服务”手册或 home.liebherr.com/service 网站。



- ▶ 在 (参见 10 维护) 中没有明确说明的在设备和电源连接线上进行的修理和其他工作只能由客户服务人员完成。
- ▶ 只能由制造商或其客户服务人员或具备类似资质的人员更换损坏的电源连接线。
- ▶ 对于带有冷设备插头的设备, 允许由客户更换。

11.4.1 联系客户服务部门

确定准备好以下冰箱信息:

- 设备名称 (型号和索引)
- 服务号 (服务)
- 序列号 (S-Nr.)

- ▶ 通过显示屏调取冰箱信息。(参见 冰箱信息)
- 或-
- ▶ 从铭牌获取冰箱信息。(参见 11.5 铭牌)
- ▶ 记录冰箱信息。
- ▶ 通知客户服务部门: 告知故障和冰箱信息。
- ▶ 这样可以快速获得有针对性的服务。
- ▶ 请遵循客户服务部门的其他指示。

11.5 铭牌

铭牌位于抽屉后方冰箱内侧。

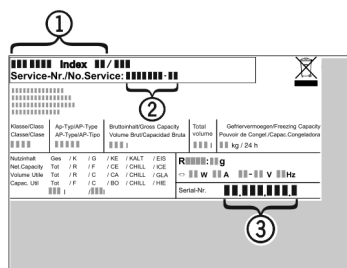


Fig. 161

(1) 设备名称
(2) 服务号

(3) 序列号

- ▶ 阅读铭牌上的信息。

12 停机

- ▶ 清空冰箱。
- ▶ 停用 IceMaker。(参见 禁用 IceMaker 和 MaxIce)
- ▶ 关闭冰箱。(参见 关闭和开启冰箱)
- ▶ 从插座中拔下电源插头。
- ▶ 必要时, 移除冰箱插座: 从冰箱插头中拔出冰箱插座, 同时左右移动。
- ▶ 在设备前放一条毛巾, 以接住可能流出的水滴。
- ▶ 清洁冰箱。(参见 10.3 清洁冰箱)
- ▶ 将冰箱门保持打开, 以免形成不好的气味。

13 废弃处理

确保已满足下列前提条件:

- 已知冰箱上的符号含义。(参见 1.14 冰箱上的标识)
- 已知废弃处理提示。(参见 1.8 废弃处理)

13.1 设备废弃处理准备

- ▶ 停用冰箱。(参见 12 停机)

13.2 以环保方式对设备进行废弃处理



警告

制冷剂 and 机油泄漏!
火灾。所含有的制冷剂是环保的, 但易燃。所含机油也是易燃的。泄漏的制冷剂和油会在相应的高浓度下与外部热源接触时可能引燃。

- ▶ 不要损坏制冷剂回路或压缩机的管道。
- ▶ 注意冰箱运输提示。(参见 3.6 运输设备)
- ▶ 将设备完好地运走。
- ▶ 根据要求对冰箱进行废弃处理。

14 产品中有害物质的名称及含量

部件名称	危险物质									
	铅 (Pb)	汞 (Hg)	镉 (Cd)	六价铬 (Cr VI)	多溴化联苯 (PBB)	多溴联苯醚 (PBDEB)	邻苯二甲酸二(2-乙基己基)酯 (DEHP)	邻苯二甲酸丁酯 (BBP)	邻苯二甲酸二丁酯 (DBP)	邻苯二甲酸二异丁酯 (DIBP)
线缆和接线	0	0	0	0	0	0	0	0	0	0
电气和电子组件包含印刷电路板、灯、风扇等	X	0	0	0	0	0	0	0	0	0
压缩机	X	0	X	0	0	0	0	0	0	0
内衬及其他塑料和聚合物部件	0	0	0	0	0	0	0	0	0	0
铸件、金属部件	0	0	0	0	0	0	0	0	0	0
玻璃	0	0	0	0	0	0	0	0	0	0
绝缘材料	0	0	0	0	0	0	0	0	0	0
注释 1:	0: 表示该组件所有均质材料中的危险物质含量均未超过国家对电子电气产品中限制使用危险物质的要求。 X: 表示该组件的某种均质材料中的危险物质含量超过了国家对电子电气产品中限制使用危险物质的要求。									
注释 2:	对于上述未列出的组件, 表示其危险物质含量未超过国家对电子电气产品中限制使用危险物质的要求。									

镉和铅的存在不会妨碍正确回收。在一般使用条件下, 不存在危害人或环境的风险。

家电用品（冰箱）的食品接触材料信息

请根据手册的预期用途使用本产品。
与食物接触的所用材料符合以下要求：

- GB 4806.1-2016 食品接触材料和物品的一般安全要求
- GB 4806.5-2016 食品安全国家标准—玻璃制品
- GB 4806.7-2023 食品安全国家标准—食品安全国家标准 食品接触用塑料材料及
- GB 4806.9-2016 食品安全国家标准—食品接触金属材料和物品
- GB 31603-2015 食品接触材料和产品生产的一般卫生规范

以及相应材料和食品安全的国家标准要求。

在下表中可以找到相关信息。

组件名称	材料	执行标准	限制性材料	限制性要求	遵守限制物质的转移	注释
衬垫	PS	GB 4806.1-2016 GB 4806.7-2023	OML 高锰酸钾 消耗 重金属 初级芳香胺的总迁移量 脱色测试	$\leq 10 \text{ mg/dm}^2$ $\leq 10 \text{ mg/kg}$ $\leq 1 \text{ mg/kg}$ 不可检测 (检测限 = 0.01 mg/kg)	认证	--
抽屉	PS	GB 4806.1-2016 GB 4806.7-2023	OML 高锰酸钾 消耗 重金属 初级芳香胺的总迁移量 脱色测试	$\leq 10 \text{ mg/dm}^2$ $\leq 10 \text{ mg/kg}$ $\leq 1 \text{ mg/kg}$ 不可检测 (检测限 = 0.01 mg/kg)	认证	--
玻璃搁板	玻璃	GB 4806.1-2016 GB 4806.5-2016	铅 镉	$\leq 0.8 \text{ mg/dm}^2$ $\leq 0.07 \text{ mg/dm}^2$	认证	--
制冰格	PP PS	GB 4806.1-2016 GB 4806.7-2023	OML 高锰酸钾 消耗 重金属 初级芳香胺的总迁移量 脱色测试	$\leq 10 \text{ mg/dm}^2$ $\leq 10 \text{ mg/kg}$ $\leq 1 \text{ mg/kg}$ 不可检测 (检测限 = 0.01 mg/kg)	认证	--
冰铲 & 制冰条	不锈钢	GB 4806.1-2016 GB 4806.9-2023	重金属 砷 镉 铅	$\leq 0.01 \text{ mg/kg}$ $\leq 0.01 \text{ mg/kg}$ $\leq 0.01 \text{ mg/kg}$	认证	--

Scan QR Code and find
digital operating and
installation instructions.



home.liebherr.com

20260330

7088643-00

Liebherr-Hausgeräte GmbH
Memminger Straße 77-79
88416 Ochsenhausen
Deutschland