

FRTvg 1501

Réfrigérateur sous comptoir à refroidissement dynamique en pose libre

Performance



Freestanding

LIEBHERR

FRTvg 1501

Réfrigérateur sous comptoir à
refroidissement dynamique en pose libre
Performance



Volume brut/utile	124/93 l
Dimensions extérieures en mm (L/P/H)	600/648/852
Dimensions intérieures en mm (L/P/H)	450/430/640
Classe énergétique	A⁺ ¹
Consommation électrique en 365 jours	219 kWh
Classe climatique (directive sur l'énergie)	5
Classe de température (directive sur l'énergie)	M1
Température ambiante	+10 °C à +40 °C ²
Réfrigérant	R 600a
Niveau sonore	45 dB(A)
Puissance	2,0 A
Fréquence / tension	50/60 Hz / 220-240 V~
Dégagement de chaleur	190
Système de réfrigération	dynamisch
Dégivrage	automatisch
Plage de température réglable	+1 °C à +15 °C
Matériau de l'habillage/couleur	Stahl/weiß
Matériau de la porte / couleur	Stahl / weiß
Matériau de la cuve intérieure	Kunststoff weiß
Régulation électronique	Monochrom-Display, Touch-Buttons
Affichage de la température	außen digital
Alarme de température	optisch und akustisch
Plan de travail	Ja, abnehmbar
Type de mise en réseau	SmartModule
Solution de mise en réseau	Nachrüstbar
Interface de connexion	WLAN/LAN (optional)
Tablettes de rangement réglables	3
Type de clayettes	Roste kunststoffbeschichtet
Résistance tablettes de rangement	45 kg
Charge totale maximale	180 kg
Poignée barre	Aluminiumgriff
Type de serrure	mechanisch
Porte à fermeture automatique	oui
Ouverture de porte	rechts wechselbar
Poids brut/net	38,7/37,3 kg
EAN-Nr.	9005382268858

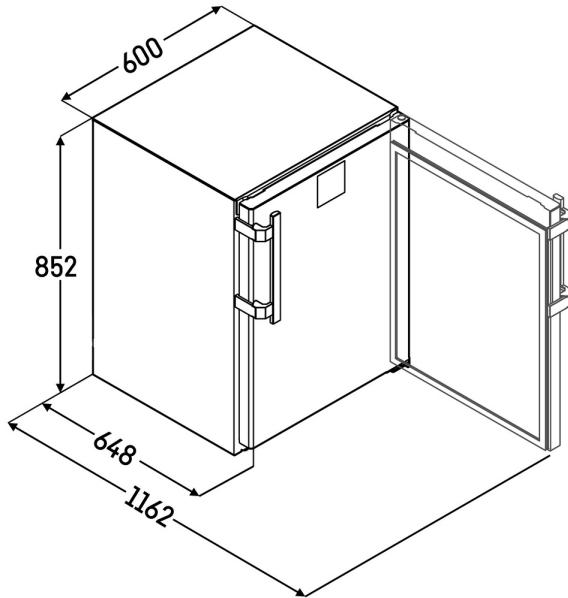
¹ Indique la température ambiante à laquelle l'appareil peut être utilisé en toute sécurité.

Freestanding FRTvg 1501

LIEBHERR

Caractéristiques

Dessin technique



Les produits et leurs détails sont mis en scène à des fins publicitaires. Bien que nous nous efforcions de garantir l'exactitude de toutes les données et informations contenues dans ce dépliant, Liebherr se réserve le droit de procéder à des modifications sans préavis. Dans la mesure où les dimensions, les spécifications et les performances réelles de l'appareil sont d'une importance décisive, nous recommandons de vérifier les instructions de montage jointes à l'appareil concerné. Liebherr décline toute responsabilité en cas de dommages éventuels.
(26.02.2026)

