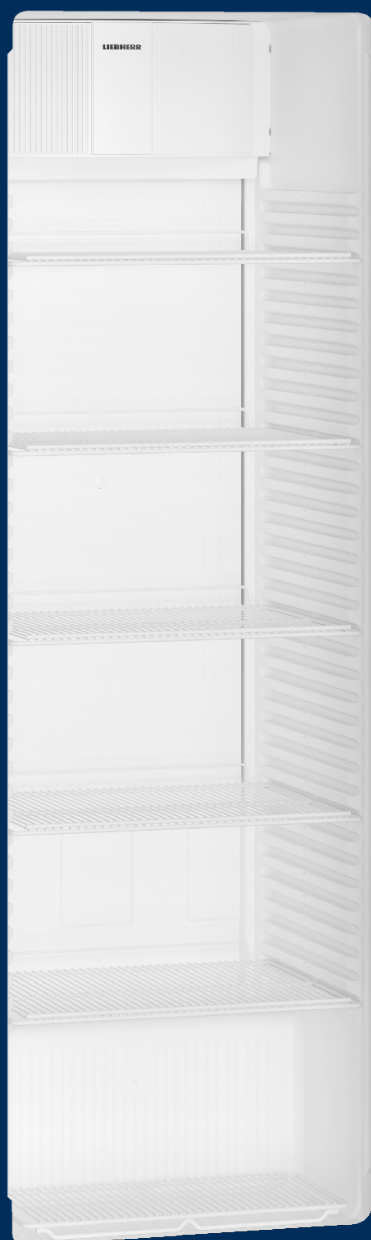


FRFvg 4001

Réfrigérateur avec refroidissement par ventilation

Performance



Appareil sur pieds

LIEBHERR

FRFvg 4001

Réfrigérateur avec refroidissement par ventilation

Performance

G German
Engineering

Super
Cool



Accessoires

708065000

Clé de licence SmartMonitoring 36
mois (en ligne)

Volume brut/utile	420/289 l
Dimensions extérieures en mm (L/P/H)	597/654/1884
Dimensions intérieures en mm (L/P/H)	460/423/1660
Classe énergétique	G ¹
Consommation électrique en 365 jours	514 kWh
Classe climatique (directive sur l'énergie)	5
Classe de température (directive sur l'énergie)	M1
Température ambiante	+10 °C à +40 °C ²
Réfrigérant	R 600a
Niveau sonore	48 dB(A)
Puissance	2,0 A
Fréquence / tension	50 Hz / 220-240 V~
Dégagement de chaleur	321
Système de réfrigération	dynamisch
Dégivrage	automatisch
Plage de température réglable	+1 °C à +15 °C
Matériau de l'habillage/couleur	Stahl/weiß
Matériau de la porte / couleur	Stahl / weiß
Matériau de la cuve intérieure	Kunststoff weiß
Régulation électronique	Monochrom-Display, Touch-Buttons
Affichage de la température	außen digital
Alarme de température	optisch und akustisch
Type de mise en réseau	SmartModule
Solution de mise en réseau	Nachrüstbar
Interface de connexion	WLAN/LAN (optional)
Tablettes de rangement réglables	5
Type de clayettes	Roste kunststoffbeschichtet
Résistance tablettes de rangement	45 kg
Poignée barre	Aluminiumgriff
Type de serrure	mechanisch
Porte à fermeture automatique	oui
Ouverture de porte	rechts wechselbar
Poids brut/net	69,7/65,1 kg
EAN-Nr.	9005382241752

L'aperçu représente un extrait des principaux accessoires.
Vous trouverez tous les autres accessoires de l'appareil ainsi que des informations complémentaires sur le site home.liebherr.com.

¹ Indique la température ambiante à laquelle l'appareil peut être utilisé en toute sécurité.

Caractéristiques



Joint de porte remplaçable

Économisez du temps et de l'argent : Les joints de porte clipsables de Liebherr peuvent être remplacés facilement. Si un joint est endommagé, vous pouvez le remplacer vous-même sans aucun outil.



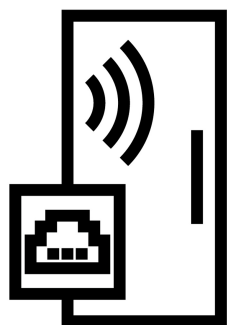
LightAlarm

En cas d'augmentation incontrôlée de la température, à cause d'une porte qui est restée ouverte ou d'autres problèmes, l'éclairage intérieur de l'appareil se met à clignoter. Dans le cas d'appareils à porte vitrée, cela vous montre rapidement qu'une action est requise. Dans le cas d'appareils à porte pleine, le clignotement de l'éclairage intérieur vous avertit qu'il faut fermer la porte immédiatement afin de préserver la qualité des produits stockés.



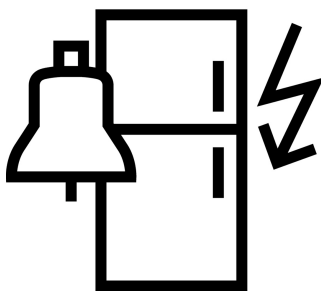
Porte à fermeture automatique < 90°/fermeture automatique de la porte en dessous de 90°

Effectuez vos travaux de routine en tout confort en étant assuré que rien ne sera oublié : à partir d'un angle d'ouverture d'environ 90°, la porte de l'appareil reste ouverte et facilite le chargement, le déchargement et le nettoyage. En dessous d'environ 90°, elle se ferme d'elle-même pour éviter que l'appareil ne reste ouvert involontairement. La température reste ainsi stable et la qualité de vos aliments est préservée.



Interface WiFi/LAN installable a posteriori

La mise en réseau d'un appareil Liebherr est extrêmement simple : Grâce à l'interface WiFi et LAN installable a posteriori, les appareils peuvent facilement être reliés à des systèmes externes, comme le SmartMonitoring de Liebherr. Cette solution de surveillance numérique permet de contrôler et de consigner la température de stockage confortablement et en toute sécurité via l'interface installée par rétrofit.



Information panne de courant

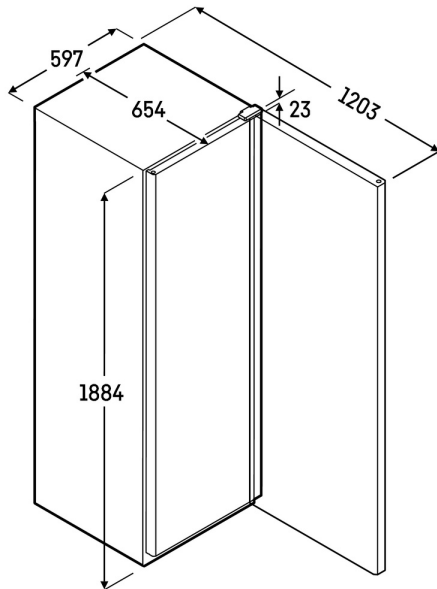
Si l'alimentation électrique a été interrompue en raison d'une panne, l'information panne de courant apparaît dès que le courant est rétabli. Celle-ci signale que l'appareil a été privé de courant pendant un certain temps et indique la température maximale atteinte pendant ce laps de temps. Cela vous permet d'évaluer si une perte de qualité des produits est à craindre.



Disponibilité des pièces de rechange de 15 ans

Liebherr-Hausgeräte GmbH améliore la durée de vie de ses appareils de haute qualité pour ses clients : La disponibilité des pièces de rechange est étendue à 15 ans après l'arrêt de la production du modèle respectif. Cela s'applique à l'ensemble des pièces fonctionnelles et entreposables de l'appareil. Liebherr-Hausgeräte offre également une garantie rétroactive de ce service pour tous les appareils produits à partir du 1er janvier 2021.

Dessin technique



Les produits et leurs détails sont mis en scène à des fins publicitaires. Bien que nous nous efforcions de garantir l'exactitude de toutes les données et informations contenues dans ce dépliant, Liebherr se réserve le droit de procéder à des modifications sans préavis. Dans la mesure où les dimensions, les spécifications et les performances réelles de l'appareil sont d'une importance décisive, nous recommandons de vérifier les instructions de montage jointes à l'appareil concerné. Liebherr décline toute responsabilité en cas de dommages éventuels.
(26.02.2026)

