

IRCBe 5121

Beépíthető hűtőszekrény pinchőmérsékletű rekessel és BioFresh funkcióval

◇ Plus



IRCBe 5121

Beépíthető hűtőszekrény pincehőmérsékletű rekeszrel és BioFresh funkcióval

◆ Plus

↑
178
↓



| | |
|--|---|
| Építési mód | Fixen rögzített ajtó / integrálható beépíthető készülék |
| Energiahatékonysági osztály | E <small>A+ G</small> |
| Energiafogyasztás év/24 h | 176 / 0,482 kWh |
| Teljes hűtött tér | 265 l¹ |
| Hűtött terek | Hűtőrész: 83 l / BioFresh rész: 70,9 l / Pincerekesz: 95,9 l / Fagyasztórész: 16 l |
| Zajszint | 35 dB(A) |
| Klímaosztály | SN-ST (+10 °C ig +38 °C) |
| Beépítési méret cm-ben (Ma / Szé / Mé) | 177,2-178,8 / 56-57 / min. 55 |
| Vezérlés | |
| Vezérlés | Monokróm LCD-kijelző, érintőelektronika Digitális hőmérsékletkijelző a hűtőrészhez és a pincerekeszhez |
| Csatlakozó | SmartDeviceBox: opcionális tartozékként |
| Ajtóriasztás | optikai és akusztikus |
| Figyelmeztető jelzés zavar esetén | optikai és akusztikus |
| Hűtőrész | |
| Ventilátor | PowerCooling FreshAir aktív szén-szűrővel |
| Ajtó tárolópolcok | Műanyag ajtópolcok palacktartóval, Tojástartó, FlexCube |
| Palacktároló | Integrált palacktartó |
| Megvilágítás | Fény mindkét oldalon |
| BioFresh rekesz | 2 BioFresh rekesz teleszkópos, 1 Fruit & Vegetable rekesz, 1 Meat & Dairy rekesz |
| Fagyasztórész | |
| Mélyhűtőfokozat | **** |
| Fagyasztási teljesítmény 24 óra alatt | 2 kg |
| Tárolási idő üzemzavar esetén | 9 h |
| Jégkockatartó | 1 |
| A felszereltség előnyei | |
| Ajtónyitás iránya | jobb, átfordítható |
| Cserélhető ajtótomítás | igen |
| EAN | 4016803114918 |

¹ Az (EU) 2019/2016 rendelet értelmében a teljes térfogatot (kerekített) egész számként, a fagyos és frissentartó rekeszek térfogatát pedig egy tizedesjeggyel adjuk meg.

Jellemzők



Fruit & Vegetable rekesz

Ropogós saláta vagy eper: az érzékeny élelmiszerek különleges törődést igényelnek, hogy tovább frissek maradjanak. Erről gondoskodnak a BioFresh rekeszek. A „Fruit & Vegetable rekeszben” 0 °C-hoz közeli a hőmérséklet. A tartós páratartalomnak és szoros zárásnak köszönhetően itt különösen jól érzik magukat a csomagolatlan gyümölcsök és zöldségek. Semmit nem kell beállítania.



Meat & Dairy rekesz

Szeretné, ha a borjúfilé vagy a tej sokáig friss maradna? A BioFresh rekeszekkel ez nem probléma. A „Meat & Dairy rekeszben” 0 °C-hoz közeli a hőmérséklet, ami ideális feltételeket teremt az érzékeny élelmiszerek tárolásához. A legjobb az egészben: minden tökéletesen be van állítva gyárilag az azonnali használatához, Önnek már csak élveznie kell a frissességet.



Pincehőmérsékletű rekesz

Liebherr készüléke pincehőmérsékletű rekeszében egyszerűen tárolhat burgonyát vagy italokat. A rekesz egy kivehető kosarat, egy tárolótálcát és egy fiókot tartalmaz. A pincehőmérsékletű rekesz teleszkópos síneken siklik és finoman, önbehúzó mechanizmussal záródik. A hőmérséklet 6 és 14 °C között szabályozható – attól függően, hogy milyen élelmiszereket tárol.



Utólag beépíthető SmartDeviceBox

Szeretne felkészülni az okosotthonok világára? Liebherr készüléke támogatja ebben: utólag is beszerelhet egy SmartDeviceBox-ot, amellyel Liebherr készülékét az internethez csatlakoztathatja. A SmartDeviceBox néhány kézmozdulattal beépíthető, és használatával feltárul a digitális lehetőségek teljes univerzuma.



Érintőkijelző

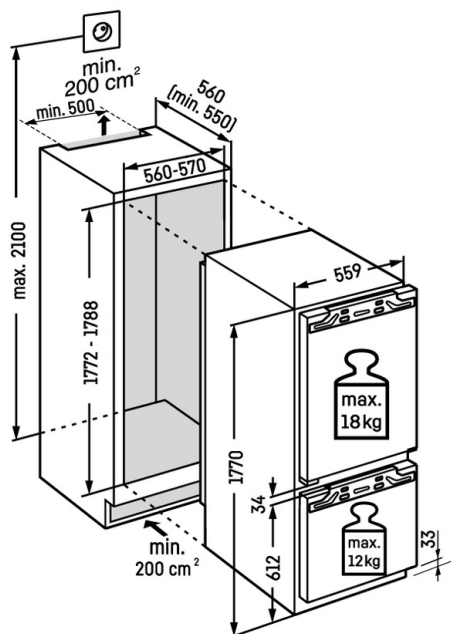
Valóban megérint: az érintőkijelző segítségével egyszerűen és könnyedén kezelheti Liebherr készülékét. A kijelzőn valamennyi funkció áttekinthetően elrendezett. Finom érintéssel könnyen kiválaszthatja például a funkciókat, vagy ellenőrizheti a hűtőkészülék aktuális hőmérsékletét.



SoftSystem

A reggelitől az éjszakai nassolásig számos alkalom kínálkozik a hűtőszekrény kinyitására, majd zárására. Liebherr készüléke felkészült erre: a SoftSystem révén finoman, biztonságosan, könnyen és halkán záródik a hűtőszekrény ajtaja. Közben az ajtó belsejében tárolt palackok stabilan állnak – semmi nem zörög és koccan.

Műszaki rajz



Maximális súly szekrényajtónként:
Hűtőrekesz: 18 kg
Fiók: 12 kg