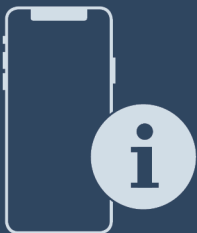
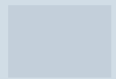


Gebrauchsanweisung

Quality, Design and Innovation





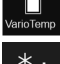















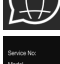





home.liebherr.com/fridge-manuals



LIEBHERR

Inhalt

1	Allgemeine Sicherheitshinweise.....	3
2	Gerät auf einen Blick.....	6
2.1	Lieferumfang.....	6
2.2	Geräte- und Ausstattungsübersicht.....	6
2.3	SmartDevice.....	6
2.4	Einsatzbereich des Geräts.....	7
2.5	Konformität.....	7
2.6	Ersatzteile.....	7
3	Funktionsweise des Touch & Swipe-Displays.....	7
3.1	Navigation und Symbolerklärung.....	7
3.2	Menüs.....	8
3.3	Ruhemodus.....	9
4	Inbetriebnahme.....	9
4.1	Gerät einschalten (Erstinbetriebnahme).....	9
4.2	InfinitySpring in Betrieb nehmen*.....	9
4.3	IceMaker in Betrieb nehmen.....	10
4.4	HydroBreeze in Betrieb nehmen*.....	10
5	Lagerung.....	10
5.1	Hinweise zur Lagerung.....	10
5.2	Kühlteil.....	10
5.3	BioFresh.....	11
5.4	Gefriereteil.....	11
5.5	Lagerzeiten.....	12
6	Energie sparen.....	14
7	Bedienung.....	15
7.1	Bedien- und Anzeigeelemente.....	15
7.1.1	Statusanzeige.....	15
7.1.2	Anzeigesymbole.....	15
7.2	Gerätfunktionen.....	15
7.2.1	Hinweise zu den Gerätfunktionen.....	15
	Gerät aus- und einschalten.....	15
	Temperaturzone aus- und einschalten.....	16
	WLAN.....	17
	Temperatur.....	18
	Temperatureinheit.....	19
	BioFresh B-Value*.....	19
	D-Value.....	19
	SuperCool.....	19
	VarioTemp.....	20
	SuperFrost.....	21

	Start Abtauzyklus.....	22
	PartyMode.....	22
	HolidayMode.....	23
	SabbathMode.....	23
	EnergySaver.....	24
	HydroBreeze*.....	25
	IceMaker / MaxIce.....	25
	IceMaker-Wasserzulauf.....	27
	TubeClean.....	27
	CleaningMode.....	28
	Display-Helligkeit.....	28
	Türalarm.....	29
	Eingabesperre.....	29
	Sprache.....	30
	Geräteinformation.....	30
	Software.....	30
	Erinnerung.....	30
	Demomodus.....	31
	Zurücksetzen auf Werkseinstellungen.....	32
7.3	Meldungen.....	32
7.3.1	Überblick über Warnungen.....	32
7.3.2	Warnungen beenden.....	33
7.3.3	Überblick über Erinnerungen.....	34
7.3.4	Erinnerungen beenden.....	34
8	Ausstattung.....	35
8.1	Türabsteller.....	35
8.2	Abstellflächen*.....	38
8.3	Teilbare Abstellfläche.....	38
8.4	VarioSafe.....	39
8.5	InfinitySpring*.....	41
8.6	Variable Flaschenablage.....	42
8.7	Schubfächer.....	42
8.8	Fachdeckel Fruit & Vegetable-Safe.....	44
8.9	HydroBreeze*.....	45
8.10	Glasplatten.....	46


8.11	IceMaker.....	46
8.12	VarioSpace.....	47
8.13	Butterdose.....	47
8.14	Eierablage.....	47
8.15	Flaschenhalter.....	48
8.16	FlexSystem.....	48
8.17	Flexibler Eisfach-Trenner.....	48
9	Wartung.....	49
9.1	FreshAir-Aktivkohlefilter.....	49
9.2	Wassertank*.....	50
9.3	Wasserfilter*.....	50
9.4	Auszugssysteme zerlegen / montieren.....	51
9.5	Variable Flaschenablage entnehmen / einsetzen.....	51
9.6	Fachdeckel Fruit & Vegetable-Safe.....	52
9.7	Gerät abtauen.....	52
9.8	Gerät reinigen.....	52
10	Kundenhilfe.....	54
10.1	Technische Daten.....	54
10.2	Betriebsgeräusche.....	55
10.3	Technische Störung.....	55
10.4	Kundenservice.....	57
10.5	Typenschild.....	58
11	Außer Betrieb setzen.....	58
12	Entsorgung.....	58
12.1	Gerät für die Entsorgung vorbereiten.....	58
12.2	Gerät umweltfreundlich entsorgen.....	58






Wir gratulieren Ihnen zu Ihrem neuen Gerät. Sie haben sich mit Ihrem Kauf für alle Vorteile modernster Kältetechnik entschieden, die Ihnen hochwertige Qualität, eine lange Lebensdauer und hohe Funktionssicherheit garantiert.

Die Ausstattung Ihres Gerätes ermöglicht Ihnen täglich höchsten Bedienungskomfort.

Mit diesem Gerät, hergestellt in umweltfreundlichen Verfahren unter Verwendung recyclinggerechter Materialien, leisten Sie und wir gemeinsam einen aktiven Beitrag zur Erhaltung unserer Umwelt.

Wir wünschen Ihnen viel Freude mit Ihrem neuen Gerät. Der Hersteller arbeitet ständig an der Weiterentwicklung aller Typen und Modelle. Bitte haben Sie deshalb Verständnis dafür, dass wir uns Änderungen in Form, Ausstattung und Technik vorbehalten müssen.

Symbol	Erklärung
	Anleitung lesen Um alle Vorteile Ihres neuen Gerätes kennenzulernen, lesen Sie bitte die Hinweise in dieser Anweisung aufmerksam durch.

Symbol	Erklärung
	Zusätzliche Informationen im Internet Die digitale Anleitung mit ergänzenden Informationen finden Sie im Internet über den QR-Code auf der Vorderseite der Anleitung oder über Eingabe der Servicenummer unter home.liebherr.com/fridge-manuals .
	Gerät prüfen Prüfen Sie alle Teile auf Transportschäden. Wenden Sie sich bei Beanstandungen an den Händler oder Kundendienst.
	Abweichungen Die Anleitung ist für mehrere Modelle gültig, Abweichungen sind möglich. Abschnitte, die nur auf bestimmte Geräte zutreffen, sind mit einem Sternchen (*) gekennzeichnet.
	Handlungsanweisungen und Handlungsergebnisse Handlungsanweisungen sind mit einem ► gekennzeichnet. Handlungsergebnisse sind mit einem ▷ gekennzeichnet.
	Videos Videos zu den Geräten sind auf dem YouTube-Kanal der Liebherr-Hausgeräte verfügbar.

Open-Source-Lizenzen:

Das Gerät enthält Softwarekomponenten, die Open-Source-Lizenzen verwenden. Informationen zu verwendeten Open-Source-Lizenzen können Sie hier abrufen: home.liebherr.com/open-source-licences

Diese Gebrauchsanweisung gilt für:

SCB7760IM
CB7790IM
SCB5790IM

1 Allgemeine Sicherheitshinweise

Bewahren Sie diese Gebrauchsanweisung sorgfältig auf, damit Sie jederzeit auf sie zurückgreifen können.

Wenn Sie das Gerät weitergeben, dann reichen Sie auch die Gebrauchsanweisung an den Nachbesitzer weiter.

Lesen und befolgen Sie diese Anweisungen. Sie enthalten Sicherheitshinweise, die wichtig sind für sichere und einwandfreie Installation und Betrieb. Lesen und befolgen Sie immer die Sicherheitshinweise!

Allgemeine Sicherheitshinweise

Gefahren für den Benutzer:

- Dieses Gerät ist nicht dafür bestimmt, durch Personen (einschließlich Kinder) mit eingeschränkten physischen, sensorischen oder geistigen Fähigkeiten oder mangelnder Erfahrung und mangelndem Wissen benutzt zu werden, es sei denn, sie werden durch eine für ihre Sicherheit zuständige Person beaufsichtigt oder wurden in die Benutzung des Geräts eingewiesen. Kinder müssen beaufsichtigt werden, um sicherzustellen, dass sie nicht mit dem Gerät spielen. Reinigung und Benutzer-Wartung dürfen nicht von Kindern ohne Beaufsichtigung durchgeführt werden. Kinder von 3-8 Jahre dürfen das Gerät be- und entladen. Kinder unter 3 Jahren sind vom Gerät fernzuhalten, falls diese nicht permanent beaufsichtigt werden.
- **WICHTIG:** Der Netzstecker muss leicht zugänglich sein, damit das Gerät im Notfall schnell vom Stromnetz getrennt werden kann. Er darf sich nicht hinter dem Gerät befinden.
- Die Steckdose muss leicht zugänglich sein, damit das Gerät im Notfall schnell vom Strom getrennt werden kann. Sie muss außerhalb des Geräterückseitenbereichs liegen.
- Wenn das Gerät vom Netz getrennt wird, immer am Stecker anfassen. Nicht am Kabel ziehen.
- Im Fehlerfall Netzstecker ziehen oder Sicherung ausschalten.
- Die Netzanschlussleitung nicht beschädigen. Gerät nicht mit defekter Netzanschlussleitung betreiben. Sollte das Netzkabel beschädigt sein, muss es vom Hersteller, seinem Kundendienst oder einer ähnlich qualifizierten Person ausgetauscht werden, um eine davon ausgehende Gefahr zu vermeiden. Bei Plug-and-Play-Anschlusskabeln kann der Austausch vom Kunden selbst vorgenommen werden.
- Reparaturen und Eingriffe am Gerät nur vom Kundendienst oder anderem dafür ausgebildeten Fachpersonal ausführen lassen.
- Gerät nur nach den Angaben der Anweisung montieren, anschließen und entsorgen.
- Der Hersteller haftet nicht für Schäden, die durch einen fehlerhaften Festwasseranschluss entstehen.

Brandgefahr:

- Das enthaltene Kältemittel (Angaben auf dem Typenschild) ist umweltfreundlich, aber brennbar. Entweichendes Kältemittel kann sich entzünden.
 - **WARNUNG:** Kältemittelkreislauf nicht beschädigen.
 - Im Geräteinnenraum nicht mit Zündquellen hantieren.
 - **WARNUNG:** Keine elektrischen Geräte innerhalb des Kühlfachs betreiben, die nicht der vom Hersteller empfohlenen Bauart entsprechen (z. B. Dampfreinigungsgeräte, Heizgeräte, Eiscremebereiter usw.).
 - Wenn Kältemittel entweicht: Offenes Feuer oder Zündquellen in der Nähe der Austrittsstelle beseitigen. Raum gut lüften. Kundendienst benachrichtigen.

- Das Gerät nicht in der Nähe von explosiven Gasen betreiben.
- Kein Benzin oder andere brennbare Gase und Flüssigkeiten in der Nähe des Gerätes lagern oder einsetzen.
- Im Gerät keine explosionsfähigen Stoffe, wie zum Beispiel Aerosolbehälter mit brennbarem Treibgas, lagern. Entsprechende Sprühdosen sind erkennbar an der aufgedruckten Inhaltsangabe oder einem Flammensymbol. Eventuell austretende Gase können sich durch elektrische Bauteile entzünden.
- Brennende Kerzen, Lampen und andere Gegenstände mit offenen Flammen vom Gerät fernhalten, damit diese das Gerät nicht in Brand setzen.
- Alkoholische Getränke oder sonstige Alkohol enthaltende Gebinde nur dicht verschlossen lagern. Eventuell austretender Alkohol kann sich durch elektrische Bauteile entzünden.

Absturz- und Umkipppgefahr:

- **WARNUNG:** Um eine Gefährdung durch Instabilität des Geräts zu vermeiden, muss es gemäß den Anweisungen befestigt werden.
- Sockel, Schubfächer, Türen usw. nicht als Trittbrett oder zum Aufstützen missbrauchen. Dies gilt insbesondere für Kinder.

Gefahr einer Vergiftung:

- Verdorbene Lebensmittel nicht verzehren.
- **WARNUNG:** Nur an die Trinkwasserversorgung anschließen.
- Keine alten oder bereits vormontierten Schlauchsätze für die Trinkwasserversorgung verwenden.

Gefahr von Erfrierungen, Taubheitsgefühlen und Schmerzen:

- Dauernden Hautkontakt mit kalten Oberflächen oder Kühl-/Gefriergut vermeiden oder Schutzmaßnahmen ergreifen, z. B. Handschuhe verwenden.

Verletzungs- und Beschädigungsgefahr:

- Heißer Dampf kann zu Verletzungen führen. Zum Abtauen keine elektrischen Heiz- oder Dampfreinigungsgeräte, offenen Flammen oder Abtausprays verwenden.
- **WARNUNG:** Zum Beschleunigen des Abtauvorgangs keine anderen mechanischen Hilfsmittel oder sonstigen Mittel als die vom Hersteller empfohlenen benutzen.
- Eis nicht mit scharfen Gegenständen entfernen.
- **WARNUNG:** Belüftungsöffnungen im Gerätegehäuse oder im Einbaugehäuse nicht verschließen.
- **WARNUNG:** Einschussgefahr für Kinder. Bevor Sie Ihren alten Kühl- oder Gefrierschrank entsorgen:
 - Türen demontieren.
 - Abstellflächen im Gerät lassen, sodass Kinder nicht leicht in das Gerät klettern können.

Quetschgefahr:

- Beim Öffnen und Schließen der Tür nicht in das Scharnier greifen. Finger können eingeklemmt werden.

Allgemeine Sicherheitshinweise

California Proposition 65

- **WARNUNG:** Dieses Produkt kann Sie chemischen Stoffen aussetzen, darunter Diisononyl Phthalat (DINP), das im Staat Kalifornien als krebserregend eingestuft ist, und Di-isodecyl Phthalat (DIDP), das im US-Bundesstaat Kalifornien dafür bekannt ist, Geburtsschäden oder andere Fortpflanzungsschäden zu verursachen. Weitere Informationen finden Sie unter www.P65Warnings.ca.gov

FCC-Warnung

- Änderungen oder Modifikationen, die nicht ausdrücklich von der für die Konformität verantwortlichen Stelle genehmigt wurden, können dazu führen, dass der Benutzer die Berechtigung zum Betrieb des Geräts verliert.

FCC-Hinweis

- Dieses Gerät wurde getestet und entspricht den Grenzwerten für ein digitales Gerät der Klasse B gemäß Teil 15 der FCC-Vorschriften. Diese Grenzwerte sind so ausgelegt, dass sie einen angemessenen Schutz gegen schädliche Störungen bei der Installation in Wohngebieten bieten. Dieses Gerät erzeugt und verwendet Hochfrequenzenergie und kann diese abstrahlen. Wenn es nicht gemäß den Anweisungen installiert und verwendet wird, kann es schädliche Störungen im Funkverkehr verursachen. Es gibt jedoch keine Garantie, dass in einer bestimmten Installation keine Störungen auftreten. Wenn dieses Gerät Störungen des Radio- oder Fernsehempfangs verursacht, was durch Ein- und Ausschalten des Geräts festgestellt werden kann, sollte der Benutzer versuchen, die Störungen durch eine oder mehrere der folgenden Maßnahmen zu beheben:
 - Richten Sie die Empfangsantenne neu aus oder verlegen Sie sie.
 - Vergrößern Sie den Abstand zwischen dem Gerät und dem Empfänger.
 - Schließen Sie das Gerät an eine Steckdose an, die nicht mit dem Stromkreis des Empfängers verbunden ist.
 - Wenden Sie sich an den Händler oder einen erfahrenen Radio-/Fernsehtechniker, um Hilfe zu erhalten.

FCC-Erklärung zur Strahlungsexposition

- Dieses Gerät entspricht den FCC-Grenzwerten für Strahlenbelastung, die für eine unkontrollierte Umgebung festgelegt wurden. Dieser Sender darf nicht zusammen mit einer anderen Antenne oder einem anderen Sender aufgestellt oder betrieben werden.
- Dieses Gerät sollte mit einem Mindestabstand von 200 mm (7 7/8 in) zwischen der Antenne und Ihrem Körper installiert und betrieben werden. Der Benutzer muss die spezifischen Betriebsanweisungen befolgen, um die Einhaltung der RF-Exposition zu gewährleisten.

IC-Hinweis

- Dieses Gerät enthält lizenzbefreite(n) Sender/Empfänger, die den lizenzbefreiten RSS von Innovation, Science and Economic Development Canada entsprechen. Der Betrieb unterliegt den folgenden zwei Bedingungen:
 - Dieses Gerät darf keine Störungen verursachen.
 - Dieses Gerät muss alle Interferenzen akzeptieren, einschließlich Interferenzen, die einen unerwünschten Betrieb des Geräts verursachen können.

IC-Erklärung zur Strahlungsexposition

- Dieses Gerät erfüllt die IC RSS-102-Grenzwerte für die Strahlenbelastung, die für eine unkontrollierte Umgebung festgelegt wurden. Dieses Gerät sollte so installiert und betrieben werden, dass zwischen der Antenne und Ihrem Körper ein Mindestabstand von 200 mm (7 7/8 in) besteht.

Symbole am Gerät:



Das Symbol kann sich auf dem Kompressor befinden. Es bezieht sich auf das Öl im Kompressor und weist auf folgende Gefahr hin: Kann bei Verschlucken und Eindringen in die Atemwege tödlich sein. Dieser Hinweis ist nur für das Recycling bedeutsam. Im Normalbetrieb besteht keine Gefahr.



WARNUNG: Brandgefahr / brennbare Materialien. Das Symbol befindet sich am Verdichter und kennzeichnet die Gefahr vor feuergefährlichen Stoffen. Den Aufkleber nicht entfernen.




Dieser oder ein ähnlicher Aufkleber kann sich auf der Rückseite des Gerätes befinden. Er verweist darauf, dass sich in der Tür und/oder im Gehäuse Vakuumisolierpaneele (VIP) oder Perlitpaneele befinden. Dieser Hinweis ist nur für das Recycling bedeutsam. Den Aufkleber nicht entfernen.

Beachten Sie die Warnhinweise und die weiteren spezifischen Hinweise in den anderen Kapiteln:

	GEFAHR	kennzeichnet eine unmittelbar gefährliche Situation, die Tod oder schwere Körperverletzungen zur Folge haben wird, wenn sie nicht vermieden wird.
	WARNUNG	kennzeichnet eine gefährliche Situation, die Tod oder schwere Körperverletzung zur Folge haben könnte, wenn sie nicht vermieden wird.

Gerät auf einen Blick

	VORSICHT	kennzeichnet eine gefährliche Situation, die leichte oder mittlere Körperverletzungen zur Folge haben könnte, wenn sie nicht vermieden wird.
	ACHTUNG	kennzeichnet eine gefährliche Situation, die Sachschäden zur Folge haben könnte, wenn sie nicht vermieden wird.
	Hinweis	kennzeichnet nützliche Hinweise und Tipps.

2 Gerät auf einen Blick

2.1 Lieferumfang

Prüfen Sie alle Teile auf Transportschäden. Wenden Sie sich bei Beanstandungen an den Händler oder an den Kundenservice. (siehe 10.4 Kundenservice)

Die Lieferung besteht aus folgenden Teilen:

- Standgerät
- Ausstattung (je nach Modell)
- Montagematerial (je nach Modell)
- Gebrauchsanweisung
- Montageanleitung
- Garantiebeilage

2.2 Geräte- und Ausstattungsübersicht

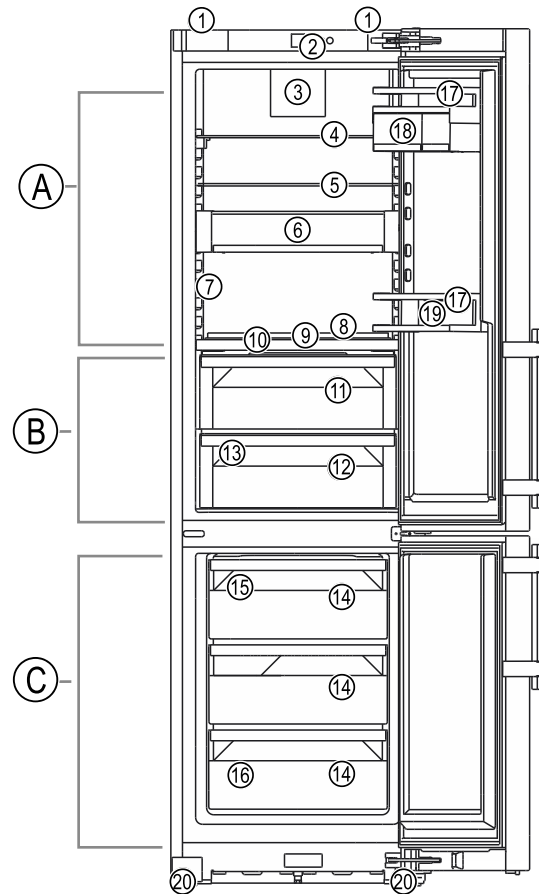


Fig. 1 Beispielhafte Darstellung

Temperaturbereich

- (A) Kühlteil (C) Gefrierenteil
 (B) BioFresh

Ausstattung

- | | |
|--|---------------------------|
| (1) Transportgriff | (12) Meat & Dairy-Safe* |
| (2) Bedienelemente | (12) Fish & Seafood-Safe* |
| (3) Ventilator mit FreshAir-Aktivkohlefilter | (13) Tauwasserablauf |
| (4) Teilbare Abstellfläche | (14) Schubfach |
| (5) Abstellfläche* | (15) IceMaker |
| (6) VarioSafe | (16) Typenschild |
| (7) Variable Flaschenablage | (17) Türabsteller |
| (8) HydroBreeze* | (18) VarioBox |
| (9) InfinitySpring* | (19) Flaschenhalter |
| (10) Fachdeckel Fruit & Vegetable-Safe | (20) Stellfüße |
| (11) Fruit & Vegetable-Safe | |

2.3 SmartDevice

SmartDevice ist die Vernetzungslösung für Ihre Kühl-Gefrier-Kombination.

Funktionsweise des Touch & Swipe-Displays

Wenn Ihr Gerät SmartDevice-fähig oder dafür vorbereitet ist, können Sie Ihr Gerät schnell und einfach in Ihr WLAN einbinden. Mit der SmartDevice-App können Sie Ihr Gerät von einem mobilen Endgerät aus bedienen. In der SmartDevice-App stehen Ihnen zusätzliche Funktionen und Einstellungsmöglichkeiten zur Verfügung.

SmartDevice-fähiges Gerät:

Ihr Gerät ist SmartDevice-fähig. Um Ihr Gerät mit dem WLAN verbinden zu können, müssen Sie die SmartDevice-App herunterladen.



Weitere Informationen zu SmartDevice: smartdevice.liebherr.com

SmartDevice-App herunterladen:



Nach der Installation und Konfiguration der SmartDevice-App können Sie Ihr Gerät mithilfe der SmartDevice-App und der Gerätefunktion WLAN (siehe WLAN) in Ihr WLAN einbinden.

2.4 Einsatzbereich des Geräts

Bestimmungsgemäße Verwendung

Das Gerät ist für die Verwendung im Haushalt und in ähnlichen Bereichen vorgesehen, so z. B.:

- in Personalküchen in Geschäften, Büros und anderen Arbeitsumgebungen;
- für Gäste in Landhäusern, Hotels, Motels oder anderen Wohnbereichen;
- in Bed-and-Breakfast-Umgebungen;
- für Catering und ähnliche Anwendungen außerhalb des Einzelhandels.

Das Gerät ist nicht für die Verwendung als Einbaugerät bestimmt.

Alle anderen Anwendungsarten sind unzulässig.

Vorhersehbare Fehlanwendung

Folgende Anwendungen sind ausdrücklich verboten:

- Lagerung und Kühlung von Medikamenten, Blutplasma, Laborpräparaten oder ähnlichen der CMDCAS und FDA 510(k) zu Grunde liegenden Stoffe und Produkte
- Einsatz im Freien
- Einsatz an feuchten und dem Regen ausgesetzten Orten

- Einsatz im Aussenbereich bei gleichzeitig sehr hoher Luftfeuchtigkeit
- Einsatz in explosionsgefährdeten Bereichen

Eine missbräuchliche Verwendung des Gerätes kann zu Schädigungen an der eingelagerten Ware oder deren Verderb führen.

Klimaklassen

Das Gerät ist je nach Klimaklasse für den Betrieb bei begrenzten Umgebungstemperaturen ausgelegt. Die für Ihr Gerät zutreffende Klimaklasse ist auf dem Typenschild aufgedruckt.

Hinweis

- Um einen einwandfreien Betrieb zu gewährleisten, angegebene Umgebungstemperaturen einhalten.

Klimaklasse	für Umgebungstemperaturen von
SN	10 °C (50 °F) bis 32 °C (90 °F)
N	16 °C (61 °F) bis 32 °C (90 °F)
ST	16 °C (61 °F) bis 38 °C (100 °F)
T	16 °C (61 °F) bis 43 °C (109 °F)
SN-ST	10 °C (50 °F) bis 38 °C (100 °F)
SN-T	10 °C (50 °F) bis 43 °C (109 °F)

2.5 Konformität

Der Kältemittelkreislauf ist auf Dichtheit geprüft. Das Gerät entspricht den einschlägigen Sicherheitsbestimmungen sowie entsprechenden Richtlinien.

Das BioFresh-Fach erfüllt die Anforderungen eines Kaltlagerfaches nach EN ISO 8561.

2.6 Ersatzteile

Die Ersatzteilverfügbarkeit für Funktionsteile und lagerfähige Teile der Ausstattung beträgt 15 Jahre.

3 Funktionsweise des Touch & Swipe-Displays

Sie bedienen Ihr Gerät mit dem Touch & Swipe-Display. Mit dem Touch & Swipe-Display (im Weiteren Display genannt) wählen Sie Gerätefunktionen durch Tippen oder Wischen aus. Wenn Sie 10 Sekunden lang keine Aktion am Display durchführen, springt die Anzeige entweder zum übergeordneten Menü oder direkt zur Statusanzeige zurück.

3.1 Navigation und Symbolerklärung

In den Abbildungen werden verschiedene Symbole zur Navigation mit dem Display verwendet. Folgende Tabelle beschreibt diese Symbole.

Funktionsweise des Touch & Swipe-Displays

Symbol	Beschreibung
	Display kurz berühren: Funktion aktivieren/deaktivieren. Auswahl bestätigen. Untermenü öffnen.
	Display mit einer angegebenen Zeitangabe (z. B. 3 Sekunden) lang berühren: Funktion oder Wert aktivieren/deaktivieren.
	Nach rechts oder links wischen: Im Menü navigieren.
	Zurück-Symbol kurz berühren: Eine Menüebene zurückspringen.
	Zurück-Symbol 3 Sekunden lang berühren: Zur Statusanzeige zurückspringen.
	Pfeil mit Uhr: Es dauert mehr als 10 Sekunden, bis die nachfolgende Anzeige im Display erscheint.
	Pfeil mit Zeitangabe: Es dauert die angegebene Zeit, bis die nachfolgende Anzeige im Display erscheint.
	Symbol "Einstellungsmenü öffnen": Zum Einstellungsmenü navigieren und Einstellungsmenü öffnen. Wenn notwendig: Im Einstellungsmenü zur gewünschten Funktion navigieren. (siehe 3.2.1 Einstellungsmenü öffnen)
	Symbol "Erweitertes Menü" öffnen: Zum Erweiterten Menü navigieren und erweitertes Menü öffnen. Wenn notwendig: Im Erweiterten Menü zur gewünschten Funktion navigieren. (siehe 3.2.2 Erweitertes Menü öffnen)

Symbol	Beschreibung
Keine Aktion innerhalb von 10 Sekunden	Wenn Sie 10 Sekunden lang keine Aktion am Display durchführen, springt die Anzeige entweder zum übergeordneten Menü oder direkt zur Statusanzeige zurück.
Tür öffnen und wieder schließen.	Wenn Sie die Tür öffnen und sofort wieder schließen, springt die Anzeige direkt zur Statusanzeige zurück.

Anmerkung: Abbildungen des Displays werden mit englischen Begriffen dargestellt.

3.2 Menüs

Die Gerätefunktionen sind auf verschiedene Menüs verteilt:

Menü	Beschreibung
Hauptmenü	Wenn Sie das Gerät einschalten, dann befinden Sie sich automatisch im Hauptmenü. Von hier aus navigieren Sie zu den wichtigsten Gerätefunktionen, zum Einstellungsmenü und zum Erweiterten Menü.
 Einstellungsmenü	Das Einstellungsmenü enthält weitere Gerätefunktionen zum Einstellen Ihres Geräts.
Erweitertes Menü	Das Erweiterte Menü enthält spezielle Gerätefunktionen zum Einstellen Ihres Geräts. Der Zugang zum Erweiterten Menü ist durch den Zahlencode 1 5 1 geschützt.

3.2.1 Einstellungsmenü öffnen

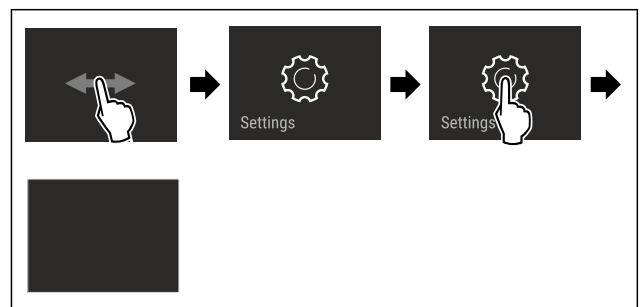


Fig. 2 Beispielhafte Darstellung

- ▶ Handlungsschritte nach Abbildung durchführen.
- ▶ Einstellungsmenü ist geöffnet.
- ▶ Wenn notwendig: Zur gewünschten Funktion navigieren.

3.2.2 Erweitertes Menü öffnen



Fig. 3

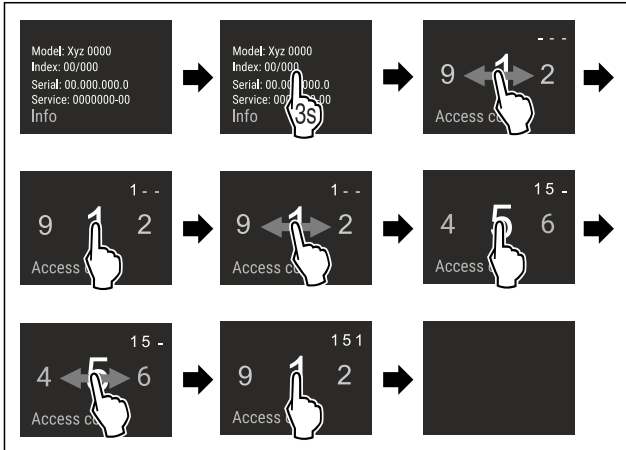


Fig. 4 Beispielhafte Darstellung, Zugang mit Zahlencode **151**

- ▶ Handlungsschritte nach Abbildung durchführen.
- ▶ Erweitertes Menü ist geöffnet.
- ▶ Wenn notwendig: Zur gewünschten Funktion navigieren.

3.3 Ruhemodus

Wenn Sie das Display 1 Minute nicht berühren, dann wechselt das Display in den Ruhemodus. Im Ruhemodus ist die Anzeigehelligkeit gedimmt.

3.3.1 Ruhemodus beenden

- ▶ Display kurz mit dem Finger berühren.
- ▶ Ruhemodus ist beendet.

4 Inbetriebnahme

4.1 Gerät einschalten (Erstinbetriebnahme)

Sicherstellen, dass folgende Voraussetzungen erfüllt sind:

- ❑ Gerät ist entsprechend Montageanweisung aufgestellt und angeschlossen.
- ❑ Alle Klebestreifen, Klebe- und Schutzfolien sowie Transportsicherungen im und am Gerät sind entfernt.
- ❑ Alle Werbeeinleger aus den Schubfächern sind entnommen.
- ❑ Funktionsweise des Touch & Swipe-Displays ist bekannt. (siehe 3 Funktionsweise des Touch & Swipe-Displays)

Gerät über das Touch & Swipe-Display einschalten:

- ▶ Wenn das Display im Ruhemodus ist: Display kurz berühren.

- ▶ Handlungsschritte nach Abbildung durchführen.

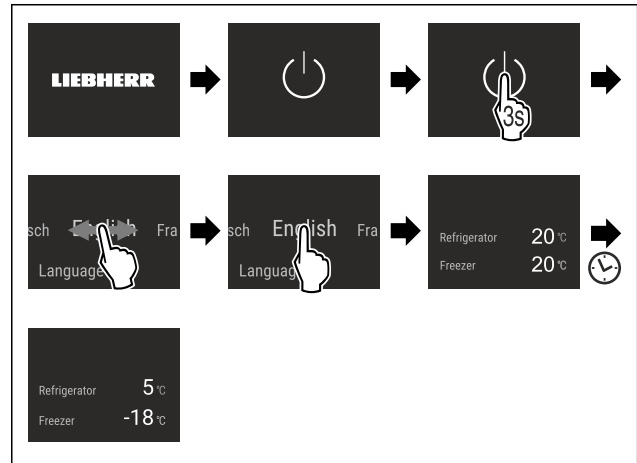


Fig. 5 Beispielhafte Darstellung

- ▶ Statusanzeige erscheint.
- ▶ Gerät kühlt auf die werksseitig eingestellte Zieltemperatur.
- ▶ Gerät startet im Demomodus (Statusanzeige mit DEMO erscheint): Wenn das Gerät im Demomodus startet, dann können Sie den Demomodus innerhalb der nächsten 5 Minuten deaktivieren. (siehe Demomodus)

Weitere Informationen:

- InfinitySpring in Betrieb nehmen. (siehe 4.2 InfinitySpring in Betrieb nehmen*) *
- IceMaker in Betrieb nehmen. (siehe 4.3 IceMaker in Betrieb nehmen)
- HydroBreeze in Betrieb nehmen. (siehe 4.4 HydroBreeze in Betrieb nehmen*) *
- SmartDevice in Betrieb nehmen. (siehe 2.3 SmartDevice) und (siehe WLAN)

Hinweis

Der Hersteller empfiehlt:

- ▶ Lebensmittel einlegen: Etwa 6 Stunden warten, bis eingestellte Temperatur erreicht ist.
- ▶ **Gefriergut** bei -18 °C (-0 °F) oder kälter einlegen.
- ▶ Hinweise zur Lagerung beachten. (siehe 5.1 Hinweise zur Lagerung)

Hinweis

Sie erhalten Zubehör über das Liebherr Service Center. Die Adresse für Ihr jeweiliges Land finden Sie auf der Rückseite der Anleitung.

4.2 InfinitySpring in Betrieb nehmen*

Wenn Ihr Gerät mit einem InfinitySpring ausgestattet ist, müssen Sie **vor dem ersten Gebrauch** das Wassersystem für den InfinitySpring entlüften und den InfinitySpring reinigen.

Sicherstellen, dass folgende Voraussetzungen erfüllt sind:

- ❑ Wasseranschluss ist hergestellt. Siehe Installation Guide oder Montageanleitung.

Lagerung

- Wassertank ist eingesetzt. Siehe Installation Guide oder Montageanleitung.
- Wasserfilter ist eingesetzt. Siehe Installation Guide oder Montageanleitung.*
- Gerät ist vollständig angeschlossen.

4.2.1 Wassersystem entlüften

- ▶ Gerätetür öffnen.
- ▶ Trinkglas gegen den unteren Teil des InfinitySpring-Spenders drücken.
- ▷ Oberer Teil bewegt sich heraus und Luft strömt heraus oder Wasser fließt in das Glas.
- ▶ Vorgang fortführen, bis Wasser als gleichmäßiger Strahl in das Glas fließt.
- ▷ Das Wassersystem ist entlüftet.

4.2.2 InfinitySpring reinigen

(siehe 9.8.5 InfinitySpring reinigen*)

4.3 IceMaker in Betrieb nehmen

Wenn Ihr Gerät mit einem IceMaker ausgestattet ist, müssen Sie **vor dem ersten Gebrauch** den IceMaker reinigen.

Sicherstellen, dass folgende Voraussetzungen erfüllt sind:

- Wasseranschluss ist hergestellt. Siehe Installation Guide oder Montageanleitung.
- Gerät ist vollständig angeschlossen.
- ▶ IceMaker reinigen. (siehe 9.8.7 IceMaker reinigen)

4.4 HydroBreeze in Betrieb nehmen*

Wenn Ihr Gerät mit einem HydroBreeze ausgestattet ist, müssen Sie **vor dem ersten Gebrauch** den HydroBreeze reinigen.

Sicherstellen, dass folgende Voraussetzungen erfüllt sind:

- Gerät ist vollständig angeschlossen.
- ▶ HydroBreeze reinigen. (siehe 9.8.6 HydroBreeze reinigen*)
- ▶ Wassertank befüllen. (siehe 8.9.1 Wassertank befüllen)
- ▶ HydroBreeze aktivieren. (siehe HydroBreeze*)

5 Lagerung

5.1 Hinweise zur Lagerung



WARNUNG

Brandgefahr durch elektrische Geräte!

Wenn Sie elektrische Geräte im Lebensmittelbereich Ihres Geräts verwenden, dann können diese einen Brand verursachen.

- ▶ Keine elektrischen Geräte im Lebensmittelbereich des Geräts verwenden, sofern sie nicht vom Hersteller empfohlen sind.

Hinweis

Der Energieverbrauch steigt und die Kühlleistung verringert sich, wenn die Belüftung nicht ausreicht.

- ▶ Luftschlitze immer freihalten.

Folgende Vorgaben zur Lagerung beachten:

- Luftschlitze am Ventilator freihalten.
- Im Gefrierteil: Lebensmittel gut verpacken.
- Lebensmittel, die leicht Geruch oder Geschmack annehmen oder abgeben, in geschlossenen Behältern verpacken oder abdecken.
- Rohes Fleisch oder rohen Fisch in sauberen, geschlossenen Behältern verpacken. So verhindern Sie, dass Fleisch oder Fisch andere Lebensmittel berühren oder auf diese tropfen.
- Flüssigkeiten in geschlossenen Behältern aufbewahren.
- Lebensmittel mit Abstand lagern, damit die Luft gut zirkulieren kann.
- Lebensmittel entsprechend den Angaben auf der Verpackung lagern.
- Immer das auf der Verpackung angegebene Mindesthaltbarkeitsdatum beachten.

Hinweis

Das Nichtbefolgen dieser Vorgaben kann zum Verderb von Lebensmitteln führen.

5.2 Kühlteil

Durch die Luftzirkulation im Gerät stellen sich unterschiedliche Temperaturzonen ein. Sie finden die unterschiedlichen Temperaturzonen in der Geräte- und Ausstattungsübersicht. (siehe 2.2 Geräte- und Ausstattungsübersicht)

5.2.1 Lebensmittel einordnen

- ▶ Oberer Bereich und Tür: Butter, Käse, Konserven und Tuben lagern.
- ▶ Kälteste Temperaturzone: Leicht verderbliche Lebensmittel wie fertige Speisen lagern.

5.3 BioFresh

BioFresh verlängert bei einigen frischen Lebensmitteln die Lagerzeit im Vergleich zum herkömmlichen Kühlen.

Geschmack, Frische und Nährwert (Vitamin-B- und Vitamin-C-Gruppen) bleiben weitgehend erhalten. Verderben und Gewichtsverlust bei Gemüse und Obst sind geringer. Die Lebensmittel bleiben frischer und natürlicher.

Hinweis

Die Temperatur kann 0 °C (32 °F) erreichen, sodass Lebensmittel leicht gefrieren könnten.

- Kälteempfindliches Gemüse wie Gurke, Auberginen, Zucchini sowie kalteempfindliche Südfrüchte im Kühlteil lagern.

5.3.1 Fruit & Vegetable-Safe

Hier stellt sich ein Lagerklima nahe 0 °C (32 °F) ein. Der Fachdeckel sorgt für dauerhaft herrschende Luftfeuchtigkeit. Dieses Lagerklima eignet sich für die Lagerung von unverpackten Lebensmitteln mit hoher Eigenfeuchte (z. B. Salat, Gemüse, Obst).

Die Luftfeuchtigkeit im Fach ist abhängig vom Feuchtegehalt des eingelegten Kühlguts und von der Häufigkeit des Öffnens. Sie können die Luftfeuchtigkeit regulieren.

Lebensmittel einordnen

- Unverpacktes Obst und Gemüse lagern.
Wenn Luftfeuchtigkeit zu hoch ist:
- Luftfeuchtigkeit regulieren.

5.3.2 Meat & Dairy-Safe

Hier stellt sich ein Lagerklima nahe 0 °C (32 °F) ein. Dieses Lagerklima eignet sich für empfindliche Lebensmittel (z. B. Molkereiprodukte, Fleisch, Fisch, Wurst).*

Hier stellt sich ein Lagerklima nahe 0 °C (32 °F) ein. Dieses Lagerklima eignet sich für empfindliche Lebensmittel (z. B. Molkereiprodukte, Fleisch, Wurst).*

Lebensmittel einordnen

- Trockene oder verpackte Lebensmittel lagern.

5.3.3 Fish & Seafood-Safe

-2°C   | 0°C  *

Hier stellt sich ein Lagerklima von -2 °C (28 °F) und 0 °C (32 °F) ein. Dieses Lagerklima eignet sich für trockene oder verpackte Lebensmittel (z. B. Molkereiprodukte, Fleisch, Fisch, Meeresfrüchte, Wurst).

Das Fach enthält eine Fish & Seafood-Schale, die Sie verschieben oder herausnehmen können.

Sie können die Temperatur über das Touch & Swipe-Display einstellen. Eine Aufteilung in unterschiedliche Temperaturzonen ist nur mit eingesetzter Fish & Seafood-Schale möglich. (siehe Temperatur im Kühlteil einstellen)

Folgende Temperaturkombinationen sind möglich:

0°C	0°C	-2°C	0°C	-2°C	-2°C
-----	-----	------	-----	------	------

Fig. 6

Lebensmittel einordnen

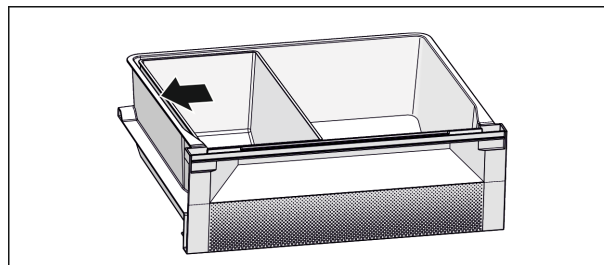


Fig. 7

- Für eine optimale Kühlfunktion: Fish & Seafood-Schale nach Abbildung (siehe Fig. 7) positionieren.
- Temperaturzone -2 °C (28 °F): Frische Meeresfrüchte oder Fisch lagern.
- Temperaturzone 0 °C (32 °F): Molkereiprodukte oder verpacktes Fleisch lagern.

Hinweis

Die beste Energieverbrauchsleistung erreichen Sie bei der Temperaturkombination **0 °C (32 °F) / 0 °C (32 °F)**.

Bei der Temperaturkombination **-2 °C (28 °F) / 0 °C (32 °F)** und **-2 °C (28 °F) / -2 °C (28 °F)** erhöht sich der Energieverbrauch geringfügig.

5.4 Gefrierteil

Hier stellt sich bei -18 °C (-0 °F) ein trockenes, frostiges Lagerklima ein. Frostiges Lagerklima eignet sich zur Lagerung von Tiefkühlkost und Gefriergut für mehrere Monate, zur Herstellung von Eiswürfeln oder zum Einfrieren frischer Lebensmittel.

5.4.1 Lebensmittel einfrieren

Einfriermenge

Sie können maximal so viele frische Lebensmittel innerhalb von 24 Stunden einfrieren, wie auf dem Typenschild (siehe 10.5 Typenschild) unter „Gefriervermögen ... kg/24h“ angegeben ist.

Damit die Lebensmittel schnell bis zum Kern durchfrieren, folgende Mengen pro Packung einhalten:

- Obst und Gemüse bis zu 1 kg (2.20 lb)
- Fleisch bis zu 2.5 kg (5.51 lb)

Lebensmittel mit SuperFrost einfrieren

Je nach Einfriermenge können Sie vor dem Einfrieren SuperFrost aktivieren, um tiefere Gefriertemperaturen zu erreichen. (siehe SuperFrost)

- SuperFrost aktivieren, wenn die Einfriermenge größer als ca. 2 kg (4.41 lb) ist.

Lagerung

Der Zeitpunkt, an dem Sie SuperFrost aktivieren, ist abhängig von der Einfriermenge:

Einfriermenge	Zeitpunkt für Aktivierung von SuperFrost
kleine Einfriermenge	SuperFrost etwa 6 Stunden vor dem Einfrieren aktivieren. Sobald das Gerät SuperFrost automatisch deaktiviert, können Sie die Lebensmittel umsortieren.
maximale Einfriermenge	SuperFrost etwa 24 Stunden vor dem Einfrieren aktivieren. Sobald das Gerät SuperFrost automatisch deaktiviert, können Sie die Lebensmittel umsortieren.

Lebensmittel einordnen



VORSICHT

Verletzungsgefahr durch Glasscherben!
Flaschen und Dosen mit Getränken können beim Gefrieren platzen. Dies gilt insbesondere für kohlen-säurehaltige Getränke.

► Flaschen und Dosen mit Getränken nur einfrieren, wenn Sie die BottleTimer-Funktion in der SmartDe-vice-App aktiviert haben.

Einfriermenge	Lebensmittel einordnen
kleine Einfriermenge	Verpackte Lebensmittel im obersten Schubfach einordnen. Wenn möglich, Lebensmittel hinten im Schubfach nahe der Rückwand einordnen.
maximale Einfriermenge	Verpackte Lebensmittel auf alle Schub-fächer verteilen, jedoch im untersten Schubfach nur bereits tiefgefrorene Lebensmittel einordnen. Wenn möglich, Lebensmittel hinten im Schubfach nahe der Rückwand einordnen.

5.4.2 Lebensmittel auftauen



WARNUNG

Gefahr einer Lebensmittelvergiftung!
► Aufgetaute Lebensmittel nicht wieder einfrieren.
► Aufgetaute Lebensmittel so schnell wie möglich verarbeiten.

Sie können Lebensmittel auf verschiedene Arten auftauen:

- im Kühlteil
- im Mikrowellengerät

- im Backofen/Heißlufttherd
 - bei Raumtemperatur
- Nur so viele Lebensmittel wie nötig entnehmen.

5.5 Lagerzeiten

Die angegebenen Lagerzeiten sind Richtwerte.
Bei Lebensmitteln mit Angabe zur Mindesthaltbarkeit gilt immer das auf der Verpackung angegebene Datum.

5.5.1 Kühlteil

Es gilt das auf der Verpackung angegebene Mindesthaltbarkeitsdatum.

5.5.2 BioFresh

Richtwerte für die Lagerdauer im Meat & Dairy-Safe		
Butter	bei 1 °C (34 °F)	bis 90 Tage
Hartkäse	bei 1 °C (34 °F)	bis 110 Tage
Milch	bei 1 °C (34 °F)	bis 12 Tage
Wurst, Aufschnitt	bei 1 °C (34 °F)	bis 8 Tage
Geflügel	bei 1 °C (34 °F)	bis 6 Tage
Schweinefleisch	bei 1 °C (34 °F)	bis 6 Tage
Rindfleisch	bei 1 °C (34 °F)	bis 6 Tage
Wild	bei 1 °C (34 °F)	bis 6 Tage

Hinweis

► Beachten Sie, dass eiweißreichere Lebensmittel schneller verderben. D. h. Schalen- und Krustentiere verderben schneller als Fisch, Fisch schneller als Fleisch.

Richtwerte für die Lagerdauer im Fruit & Vegetable-Safe
Gemüse, Salate

Richtwerte für die Lagerdauer im Fruit & Vegetable-Safe		
Artischocken	bei 1 °C (34 °F)	bis 14 Tage
Sellerie	bei 1 °C (34 °F)	bis 28 Tage
Blumenkohl	bei 1 °C (34 °F)	bis 21 Tage
Brokkoli	bei 1 °C (34 °F)	bis 13 Tage
Chicorée	bei 1 °C (34 °F)	bis 27 Tage
Feldsalat	bei 1 °C (34 °F)	bis 19 Tage
Erbsen	bei 1 °C (34 °F)	bis 14 Tage
Grünkohl	bei 1 °C (34 °F)	bis 14 Tage
Karotten	bei 1 °C (34 °F)	bis 80 Tage
Knoblauch	bei 1 °C (34 °F)	bis 160 Tage
Kohlrabi	bei 1 °C (34 °F)	bis 14 Tage
Kopfsalat	bei 1 °C (34 °F)	bis 13 Tage
Kräuter	bei 1 °C (34 °F)	bis 13 Tage
Lauch	bei 1 °C (34 °F)	bis 29 Tage
Pilze	bei 1 °C (34 °F)	bis 7 Tage
Radieschen	bei 1 °C (34 °F)	bis 10 Tage

Richtwerte für die Lagerdauer im Fruit & Vegetable-Safe		
Rosenkohl	bei 1 °C (34 °F)	bis 20 Tage
Spargel	bei 1 °C (34 °F)	bis 18 Tage
Spinat	bei 1 °C (34 °F)	bis 13 Tage
Wirsing	bei 1 °C (34 °F)	bis 20 Tage
Obst		
Aprikosen	bei 1 °C (34 °F)	bis 13 Tage
Äpfel	bei 1 °C (34 °F)	bis 80 Tage
Birnen	bei 1 °C (34 °F)	bis 55 Tage
Brombeeren	bei 1 °C (34 °F)	bis 3 Tage
Datteln	bei 1 °C (34 °F)	bis 180 Tage
Erdbeeren	bei 1 °C (34 °F)	bis 7 Tage
Feigen	bei 1 °C (34 °F)	bis 7 Tage
Heidelbeeren	bei 1 °C (34 °F)	bis 9 Tage
Himbeeren	bei 1 °C (34 °F)	bis 3 Tage
Johannisbeeren	bei 1 °C (34 °F)	bis 7 Tage
Kirschen, süß	bei 1 °C (34 °F)	bis 14 Tage

Energie sparen

Richtwerte für die Lagerdauer im Fruit & Vegetable-Safe		
Kiwi	bei 1 °C (34 °F)	bis 80 Tage
Pfirsiche	bei 1 °C (34 °F)	bis 13 Tage
Pflaumen	bei 1 °C (34 °F)	bis 20 Tage
Preiselbeeren	bei 1 °C (34 °F)	bis 60 Tage
Rhabarber	bei 1 °C (34 °F)	bis 13 Tage
Stachelbeeren	bei 1 °C (34 °F)	bis 13 Tage
Trauben	bei 1 °C (34 °F)	bis 29 Tage

Richtwerte für die Lagerdauer im Fish & Seafood-Safe*		
Meeresfrüchte		
Krebse	bei -2 °C (28 °F)	bis 4 Tage
Muscheln	bei -2 °C (28 °F)	bis 6 Tage
Sushi	bei -2 °C (28 °F)	bis 4 Tage
Fisch	bei -2 °C (28 °F)	bis 4 Tage

5.5.3 Gefrierteil

Richtwerte für die Lagerdauer verschiedener Lebensmittel		
Speiseeis	bei -18 °C (-0 °F)	2 bis 6 Monate
Wurst, Schinken	bei -18 °C (-0 °F)	2 bis 3 Monate

Richtwerte für die Lagerdauer verschiedener Lebensmittel		
Brot, Backwaren	bei -18 °C (-0 °F)	2 bis 6 Monate
Wild, Schwein	bei -18 °C (-0 °F)	6 bis 9 Monate
Fisch, fett	bei -18 °C (-0 °F)	2 bis 6 Monate
Fisch, mager	bei -18 °C (-0 °F)	6 bis 8 Monate
Käse	bei -18 °C (-0 °F)	2 bis 6 Monate
Geflügel, Rind	bei -18 °C (-0 °F)	6 bis 12 Monate
Gemüse, Obst	bei -18 °C (-0 °F)	6 bis 12 Monate

6 Energie sparen

- Immer auf gute Be- und Entlüftung achten. Belüftungsöffnungen im Gerätegehäuse oder im Einbaugeschoss nicht verschließen.
- Ventilatorluftschlitze immer frei halten.
- Gerät weder im Bereich direkter Sonneneinstrahlung noch neben einer Heizung oder dergleichen aufstellen.
- Wenn Sie das Gerät direkt neben einem Backofen aufstellen, kann sich der Energieverbrauch geringfügig erhöhen. Dies ist abhängig von der Nutzungsdauer und Nutzungsintensität des Backofens.
- Der Energieverbrauch ist abhängig von den Aufstellbedingungen z.B. der Umgebungstemperatur (siehe 2.4 Einsatzbereich des Geräts) . Bei einer wärmeren Umgebungstemperatur kann sich der Energieverbrauch erhöhen.
- Gerät möglichst kurz öffnen.
- Je niedriger die Temperatur eingestellt wird, desto höher ist der Energieverbrauch.
- Lebensmittel sortiert einordnen: home.liebherr.com/food.
- Alle Lebensmittel gut verpackt und abgedeckt aufbewahren. Reifbildung wird vermieden.
- Lebensmittel nur solange wie nötig herausnehmen, damit sie sich nicht zu sehr erwärmen.
- Warme Speisen einlegen: erst auf Zimmertemperatur abkühlen lassen.

- Tiefkühlgut im Kühlraum auftauen.
- Bei längeren Urlaubszeiten den HolidayMode (siehe HolidayMode) verwenden.

7 Bedienung

7.1 Bedien- und Anzeigeelemente

7.1.1 Statusanzeige

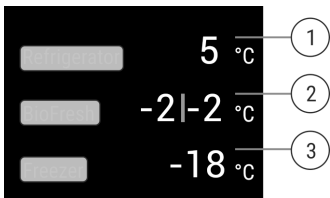


Fig. 8 Statusanzeige zeigt Ist-Temperatur.*

- (1) Temperaturanzeige Kühlteil
- (2) Temperaturanzeige BioFresh (Fish & Seafood-Safe)
- (3) Temperaturanzeige Gefrierteil

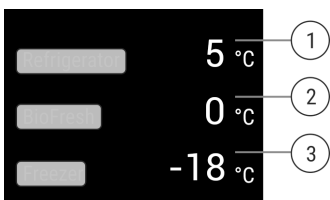


Fig. 9 Statusanzeige zeigt Ist-Temperatur.*

- (1) Temperaturanzeige Kühlteil
- (2) Temperaturanzeige BioFresh
- (3) Temperaturanzeige Gefrierteil

Die Statusanzeige zeigt die Ist-Temperatur und ist die Ausgangsanzeige. Von dort aus erfolgt die Navigation zu den Funktionen und Einstellungen.

7.1.2 Anzeigesymbole

Die Anzeigesymbole geben Auskunft über den aktuellen Gerätezustand.

Symbol	Gerätezustand
	Standby Gerät oder Temperaturzone ist ausgeschaltet.
	Pulsierende Zahl Gerät arbeitet. Temperatur pulsiert bis der eingestellte Wert erreicht ist.

Symbol	Gerätezustand
	Pulsierendes Symbol Gerät arbeitet. Einstellung wird vorgenommen.

7.2 Gerätefunktionen

7.2.1 Hinweise zu den Gerätefunktionen

Die Gerätefunktionen sind werksseitig so eingestellt, dass Ihr Gerät voll funktionsfähig ist.

Bevor Sie die Gerätefunktionen verändern, aktivieren oder deaktivieren, stellen Sie sicher, dass folgende Voraussetzungen erfüllt sind:

- Sie haben die Beschreibungen zur Funktionsweise des Displays gelesen und verstanden. (siehe 3 Funktionsweise des Touch & Swipe-Displays)
- Sie haben sich mit den Bedien- und Anzeigeelementen Ihres Geräts vertraut gemacht.

Gerät aus- und einschalten

Mit dieser Funktion schalten Sie das gesamte Gerät aus und ein.

Gerät ausschalten

Wenn Sie das Gerät ausschalten, dann bleiben zuvor vorgenommene Einstellungen gespeichert.

Sicherstellen, dass folgende Voraussetzungen erfüllt sind:

- Handlungsanweisungen (siehe 11 Außer Betrieb setzen) sind durchgeführt.



Fig. 10

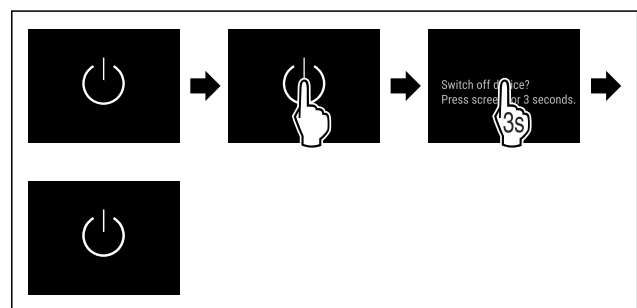


Fig. 11

- ▶ Handlungsschritte nach Abbildung durchführen.
- ▷ Gerät ist ausgeschaltet.
- ▷ Standby-Symbol erscheint im Display.
- ▷ Display wird schwarz.

Bedienung

Gerät einschalten

- Wenn sich das Display im Ruhemodus befindet:
- ▶ Display kurz berühren.

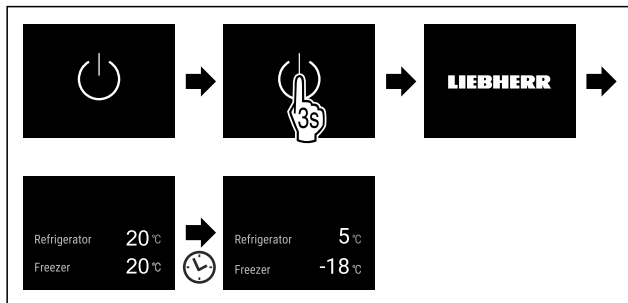


Fig. 12 Beispielhafte Darstellung

- ▶ Handlungsschritte nach Abbildung durchführen.
- Wenn das Gerät im Demomodus startet:
- ▶ Demomodus deaktivieren. (siehe Demomodus deaktivieren)
- ▶ Gerät ist eingeschaltet.
- ▶ Zuvor vorgenommene Einstellungen sind wiederhergestellt.
- ▶ Gerät kühlt auf eingestellte Zieltemperatur.

Temperaturzone aus- und einschalten

Sie können einzelne Temperaturzonen des Geräts getrennt voneinander ausschalten.

Kühlteil ausschalten

Sicherherstellen, dass folgende Voraussetzungen erfüllt sind:

- Kühlteil ist entleert.
- InfinitySpring-Wassertank ist entleert.*

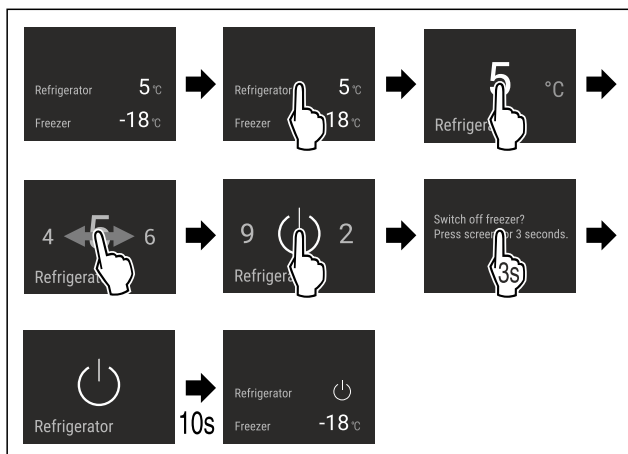


Fig. 13 Beispielhafte Darstellung

- ▶ Handlungsschritte nach Abbildung durchführen.
- ▶ Kühlteil ist ausgeschaltet.

Gefrierteil ausschalten

Sicherherstellen, dass folgende Voraussetzungen erfüllt sind:

- Gefrierteil ist entleert.
- IceMaker ist deaktiviert.

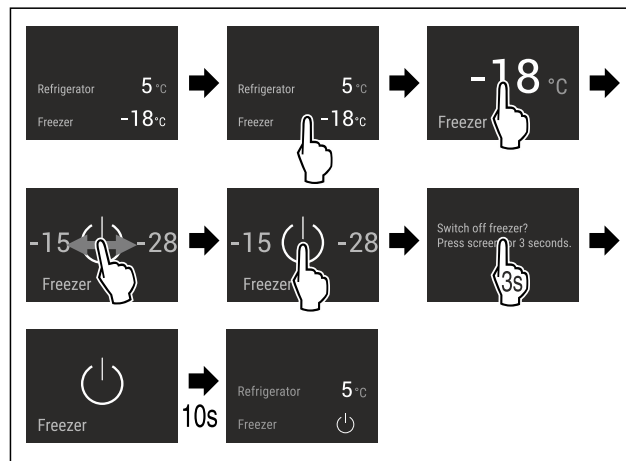


Fig. 14 Beispielhafte Darstellung

- ▶ Handlungsschritte nach Abbildung durchführen.
- ▶ Gefrierteil ist ausgeschaltet.

Kühlteil einschalten

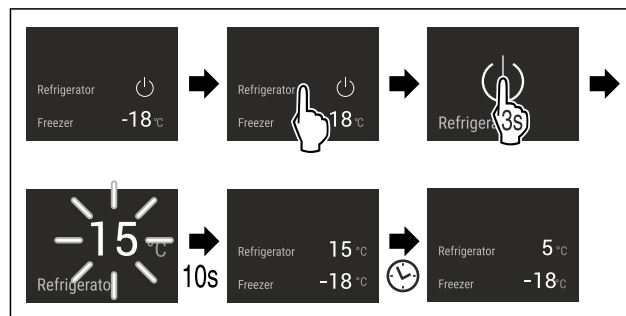


Fig. 15 Beispielhafte Darstellung

- ▶ Handlungsschritte nach Abbildung durchführen.
- ▶ Kühlteil ist eingeschaltet.
- ▶ Das Gerät kühlt auf die zuletzt eingestellte Temperatur.

Gefrierteil einschalten

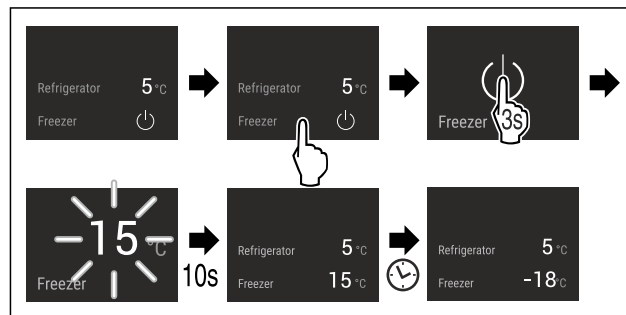


Fig. 16 Beispielhafte Darstellung

- ▶ Handlungsschritte nach Abbildung durchführen.
- ▶ Gefrierteil ist eingeschaltet.

► Das Gerät kühlt auf die zuletzt eingestellte Temperatur.

WLAN

Mit dieser Funktion verbinden Sie Ihr Gerät mit dem WLAN. Sie können es dann über die SmartDevice-App auf einem mobilen Endgerät bedienen. Mit dieser Funktion können Sie die WLAN-Verbindung auch wieder trennen oder zurücksetzen.

Weitere Informationen zu SmartDevice: (siehe 2.3 SmartDevice)

Hinweis

In den folgenden Ländern ist die SmartDevice-Funktion nicht verfügbar: Russland, Weißrussland, Kasachstan.

WLAN-Verbindung zum ersten Mal herstellen

Sicherstellen, dass folgende Voraussetzungen erfüllt sind:

- ❑ SmartDevice-App ist installiert (siehe apps.home.liebherr.com).
- ❑ Registrierung in der SmartDevice-App ist abgeschlossen.



Fig. 17

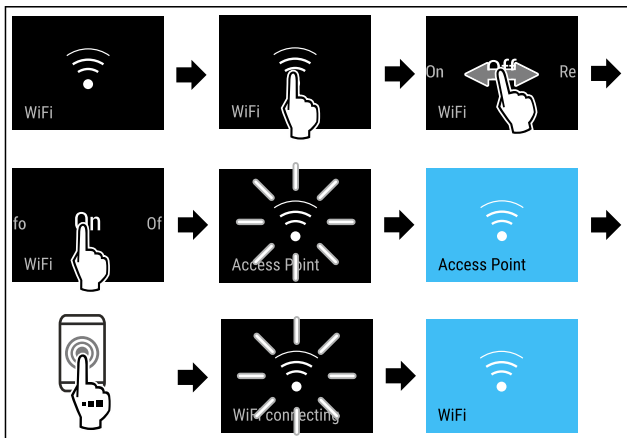


Fig. 18

- Handlungsschritte nach Abbildung durchführen.
- Verbindung ist hergestellt.

WLAN-Verbindung trennen



Fig. 19

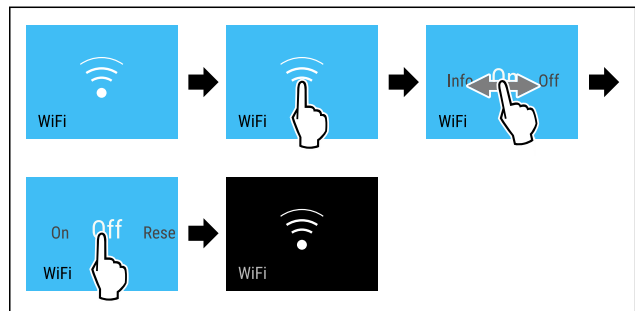


Fig. 20

- Handlungsschritte nach Abbildung durchführen.
- Verbindung ist getrennt.

WLAN-Verbindung zurücksetzen



Fig. 21

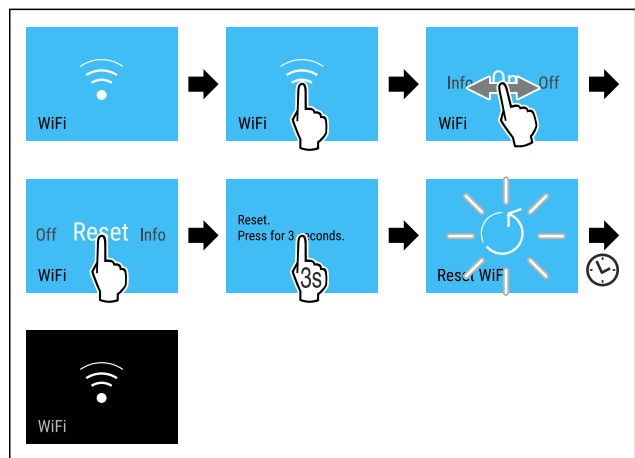


Fig. 22

- Handlungsschritte nach Abbildung durchführen.
- WLAN-Verbindung und weitere WLAN-Einstellungen sind auf Werkseinstellung zurückgesetzt.

Informationen zur WLAN-Verbindung anzeigen



Fig. 23

Bedienung

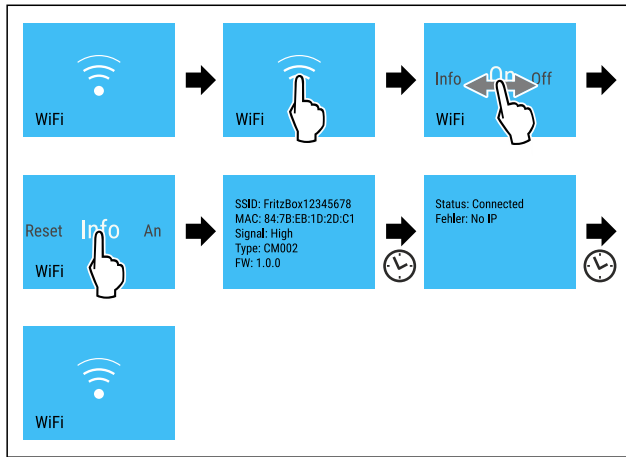


Fig. 24

► Handlungsschritte nach Abbildung durchführen.

5 °C Temperatur

Mit dieser Funktion stellen Sie die Temperatur ein.

Die Temperatur ist abhängig von den folgenden Faktoren:

- Häufigkeit des Türöffnens
- Dauer des Türöffnens
- Raumtemperatur des Aufstellorts
- Art, Temperatur und Menge der Lebensmittel

Temperaturzone	Werkseitig eingestellte Temperatur	Empfohlene Einstellung
5 °C Kühlteil	5 °C (41 °F)	4 °C (39 °F)
-18 °C Gefrierteil	-18 °C (-0 °F)	-18 °C (-0 °F)
0 °C BioFresh* Fruit & Vegetable-Safe* Meat & Dairy-Safe*	0 °C (32 °F)	B-Value (siehe BioFresh B-Value*)
-210 °C Fish & Seafood-Safe*	-2 °C (28 °F) 0 °C (32 °F)*	(siehe 5.3.3 Fish & Seafood-Safe *) *

Temperatur im Kühlteil einstellen

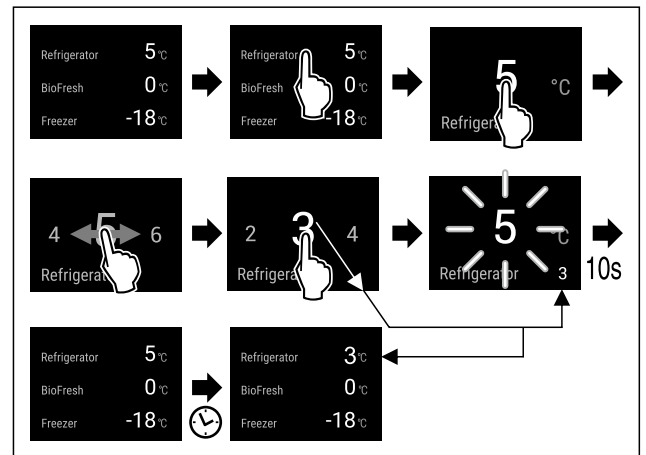


Fig. 25 Beispielhafte Darstellung

► Handlungsschritte nach Abbildung durchführen.
► Temperatur ist eingestellt.

Temperatur im Gefrierteil einstellen

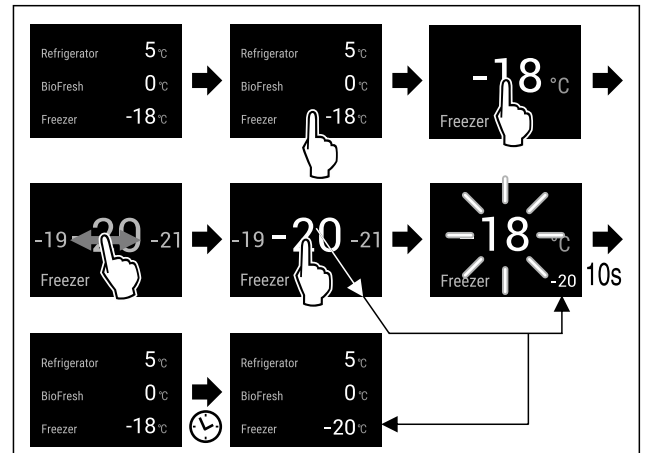


Fig. 26

► Handlungsschritte nach Abbildung durchführen.
► Temperatur ist eingestellt.

Temperatur im BioFresh einstellen

Die Temperatur stellen Sie über den **BioFresh B-Value** ein. (siehe BioFresh B-Value*)

Temperatur im Fish & Seafood-Safe einstellen*

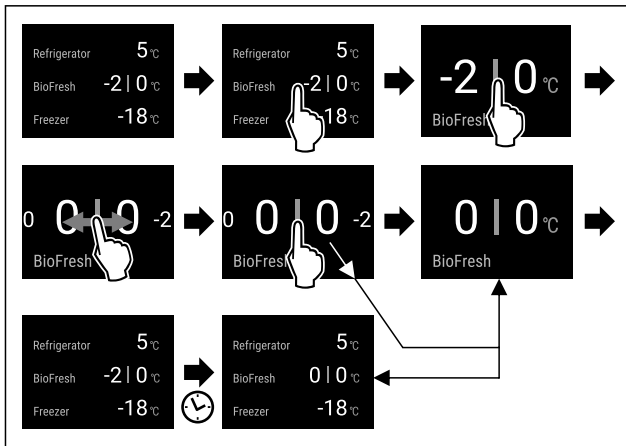


Fig. 27 Beispielhafte Darstellung

- ▶ Handlungsschritte nach Abbildung durchführen.
- ▶ Temperatur ist eingestellt.

°C/°F Temperatureinheit

Mit dieser Funktion stellen Sie die Temperatureinheit ein. Sie können Grad Celsius oder Grad Fahrenheit als Temperatureinheit einstellen.

Temperatureinheit einstellen



Fig. 28

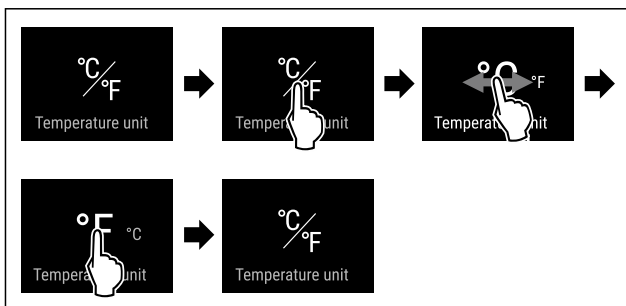


Fig. 30 Beispielhafte Darstellung: Von Grad Celsius zu Grad Fahrenheit wechseln.

- ▶ Handlungsschritte nach Abbildung durchführen.
- ▶ Temperatureinheit ist eingestellt.

B5 BioFresh B-Value*

Mit dieser Funktion stellen Sie den BioFresh B-Value ein. Mit dem BioFresh B-Value können Sie BioFresh geringfügig wärmer oder kälter einstellen, wenn es aufgrund von höherer oder niedrigerer Umgebungstemperatur nötig ist. Der BioFresh B-Value ist bei Auslieferung auf den Wert B5 eingestellt. Wenn Sie den B-Value verändern, dann beachten Sie die nachfolgende Tabelle:

Wert	Beschreibung
B1	niedrigste Temperatur
B1-B4	Die Temperatur kann 0 °C (32 °F) erreichen, so dass Lebensmittel leicht gefrieren könnten.
B5	voreingestellte Temperatur
B9	höchste Temperatur

BioFresh B-Value einstellen

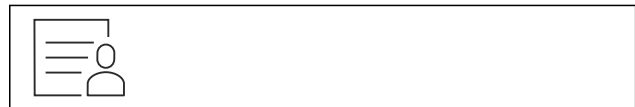


Fig. 31

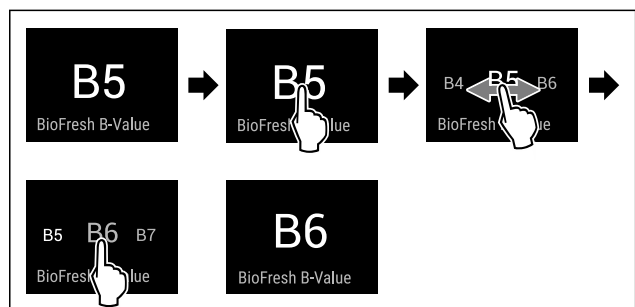


Fig. 33 Beispielhafte Darstellung: Von B5 zu B6 wechseln.

- ▶ Handlungsschritte nach Abbildung durchführen.
- ▶ BioFresh B-Value ist eingestellt.
- ▶ Statusanzeige zeigt Zieltemperatur an.*

D1 D-Value

Der D-Value ist für Ihr Gerät voreingestellt und darf nicht verändert werden.

* SuperCool

Mit dieser Funktion aktivieren oder deaktivieren Sie SuperCool. Wenn Sie SuperCool aktivieren, dann verstärkt das Gerät die Abkühlleistung. Damit erreichen Sie tiefere Kühltemperaturen. Sie können SuperCool aktivieren, wenn Sie große Mengen Lebensmittel schnell abkühlen möchten.

Wenn die Funktion aktiv ist, dann arbeitet das Gerät mit höherer Leistung. Dadurch können Arbeitsgeräusche des Geräts vorübergehend lauter sein und der Energieverbrauch erhöht sich.

SuperCool aktivieren

Zeitpunkt für Aktivierung der Funktion:

- Wenn Sie frische Lebensmittel im Kühlteil lagern möchten: Funktion beim Einlegen der Lebensmittel aktivieren.

Bedienung



Fig. 34

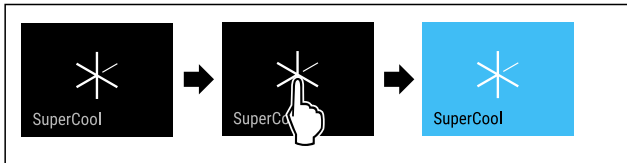


Fig. 35

- ▶ Handlungsschritte nach Abbildung durchführen.
- oder-**
- ▶ Mit der SmartDevice-App aktivieren.
- ▶ SuperCool ist aktiviert.
- ▶ Temperaturanzeige wird blau.

SuperCool deaktivieren

SuperCool wird nach 18 Stunden automatisch deaktiviert. Sie können SuperCool jedoch auch jederzeit manuell deaktivieren:



Fig. 36

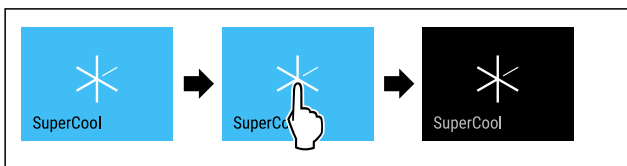


Fig. 37

- ▶ Handlungsschritte nach Abbildung durchführen.
- oder-**
- ▶ Mit der SmartDevice-App deaktivieren.
- ▶ SuperCool ist deaktiviert.
- ▶ Gerät läuft im Normalbetrieb weiter.
- ▶ Gerät kühlt auf zuvor eingestellte Temperatur.

VarioTemp

Mit dieser Funktion können Sie das Gefrierteil als weitere Kühlzone nutzen. Sie können die Temperatur von -2 °C (28 °F) bis 14 °C (57 °F) einstellen. Wenn Sie diese Funktion aktivieren, können lautere Gerätee-räusche entstehen. Das Gerät ist jedoch voll funktions-fähig.

Liebherr empfiehlt für die Lagerung von Lebensmittel im Gefrierteil bei aktivierter Funktion VarioTemp:

Temperaturbereich	Lebensmittel
4 °C (39 °F) bis 9 °C (46 °F)	bereits zubereitete Speisen, Käse, Konserven
0 °C (32 °F)	verpacktes Obst und Gemüse
-2 °C (28 °F)	frischer Fisch und Meeresfrüchte
10 °C (50 °F) bis 14 °C (57 °F)	kälteempfindliche Lebensmittel wie z. B. Süßkartoffel, Kürbis oder Südfrüchte, Lebensmittel oder Getränke, die beim Verzehr nicht zu kalt sein sollen

VarioTemp aktivieren

Sicherstellen, dass folgende Voraussetzungen erfüllt sind:

- IceMaker ist gereinigt. (siehe 9.8.7 IceMaker reinigen)



WARNUNG

Gefahr einer Lebensmittelvergiftung!

- ▶ Aufgetaute Lebensmittel nicht wieder einfrieren.
- ▶ Aufgetaute Lebensmittel so schnell wie möglich verarbeiten.



Fig. 38

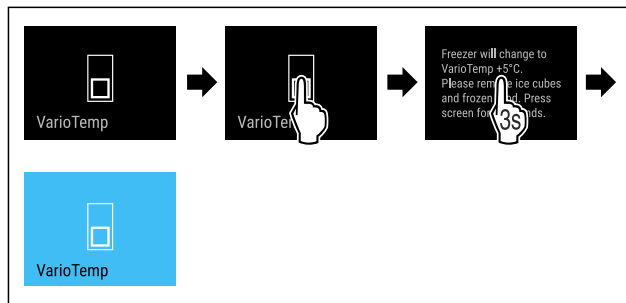


Fig. 39

- ▶ Handlungsschritte nach Abbildung durchführen.
- ▶ VarioTemp ist aktiviert.
- ▶ IceMaker ist deaktiviert.
- ▶ VarioTemp wird auf den voreingestellten Wert eingestellt.
- ▶ In der Statusanzeige wird die voreingestellte Temperatur erst angezeigt, sobald diese erreicht ist.

VarioTemp ändern

Sicherstellen, dass folgende Voraussetzungen erfüllt sind:

- VarioTemp ist aktiviert. (siehe VarioTemp aktivieren)



WARNUNG

Gefahr einer Lebensmittelvergiftung!

- ▶ Aufgetaute Lebensmittel nicht wieder einfrieren.
- ▶ Aufgetaute Lebensmittel so schnell wie möglich verarbeiten.

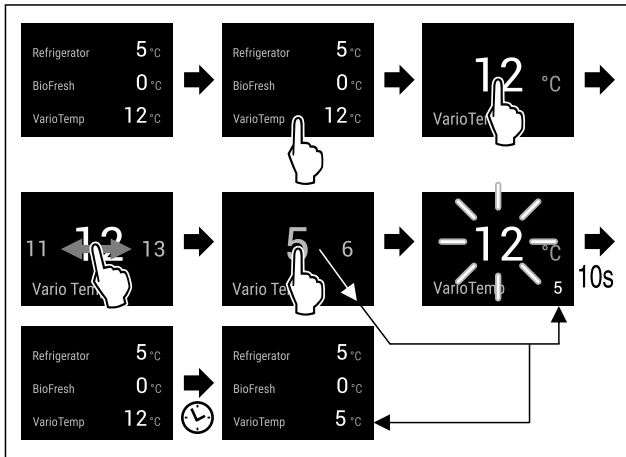


Fig. 40 Beispielhafte Darstellung: VarioTemp von 12 °C (54 °F) auf 5 °C (41 °F) für eine Kühl-Gefrier-Kombination mit BioFresh ändern.*

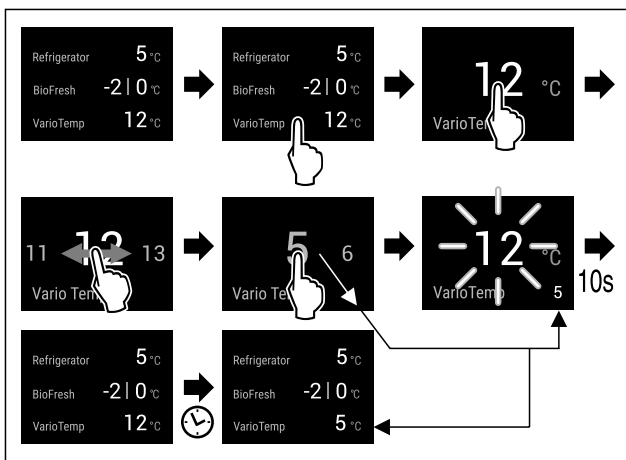


Fig. 41 Beispielhafte Darstellung: VarioTemp von 12 °C (54 °F) auf 5 °C (41 °F) für eine Kühl-Gefrier-Kombination mit Fish & Seafood-Safe ändern.*

- ▶ Handlungsschritte nach Abbildung durchführen.
- ▶ VarioTemp ist geändert.
- ▶ In der Statusanzeige wird die neue Zieltemperatur erst angezeigt, sobald diese erreicht ist.

VarioTemp deaktivieren

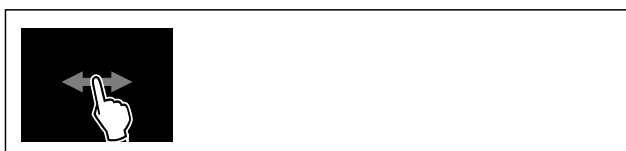


Fig. 42

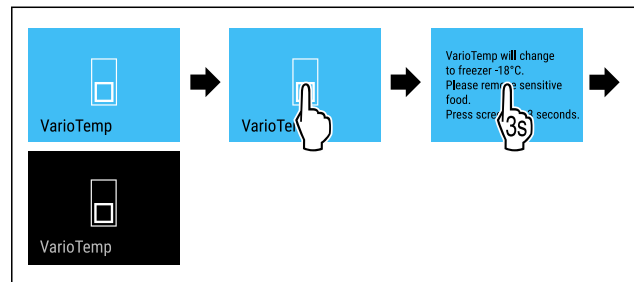


Fig. 43

- ▶ Handlungsschritte nach Abbildung durchführen.
- ▶ VarioTemp ist deaktiviert.
- ▶ Gefrierteile werden auf voreingestellte Temperatur gekühlt.

SuperFrost

Mit dieser Funktion aktivieren oder deaktivieren Sie SuperFrost. Wenn Sie SuperFrost aktivieren, dann verstärkt das Gerät die Gefrierleistung. Damit erreichen Sie tiefere Gefriertemperaturen.

Anwendung:

- Frische Lebensmittel schnell bis auf den Kern durchfrieren. Dies stellt sicher, dass Nährwert, Aussehen und Geschmack der Lebensmittel erhalten bleiben.
- Kältereserven in eingelagertem Gefriergut erhöhen, bevor das Gerät abgetaut wird.

Wenn die Funktion aktiv ist, dann arbeitet das Gerät mit höherer Leistung. Dadurch können Arbeitsgeräusche des Geräts vorübergehend lauter sein und der Energieverbrauch erhöht sich.

SuperFrost aktivieren

Sicherstellen, dass folgende Voraussetzungen erfüllt sind:

- Einfriermenge und Zeitpunkt für Aktivierung von SuperFrost sind berücksichtigt. (siehe Lebensmittel mit SuperFrost einfrieren)
- VarioTemp ist deaktiviert. (siehe VarioTemp)

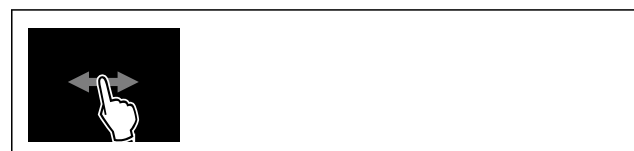


Fig. 44



Fig. 45

- ▶ Handlungsschritte nach Abbildung durchführen.
- oder-
- ▶ Mit der SmartDevice-App aktivieren.

Bedienung

- ▷ SuperFrost ist aktiviert.
- ▷ Temperaturanzeige wird blau.

SuperFrost deaktivieren

SuperFrost wird abhängig von der Menge der eingelegten Lebensmittel nach 56 bis 72 Stunden automatisch deaktiviert. Sie können SuperFrost jedoch auch jederzeit manuell deaktivieren:



Fig. 46



Fig. 47

- ▶ Handlungsschritte nach Abbildung durchführen.

-oder-

- ▶ Mit der SmartDevice-App deaktivieren.
- ▷ SuperFrost ist deaktiviert.
- ▷ Gerät läuft im Normalbetrieb weiter.
- ▷ Gerät kühlt auf zuvor eingestellte Temperatur.

Start Abtauzyklus

Mit dieser Funktion starten Sie den automatischen Abtauzyklus manuell, wenn der Abtauzyklus in einem Fehlerfall nicht automatisch startet.

Abtauzyklus starten

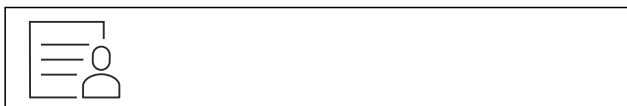


Fig. 48

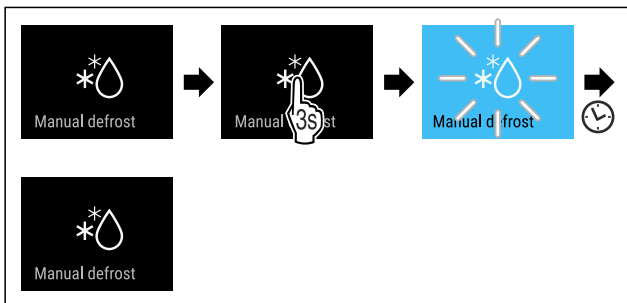


Fig. 49

- ▶ Handlungsschritte nach Abbildung durchführen.
- ▷ Abtauzyklus ist gestartet: Symbol blinkt, bis Abtauzyklus automatisch beendet ist.
- ▷ Wenn Abtauzyklus beendet ist: Gerät läuft im Normalbetrieb weiter.

Abtauzyklus abbrechen

Der Abtauzyklus wird automatisch beendet. Sie können den Abtauzyklus jedoch auch jederzeit während des Abtauvorgangs abbrechen:



Fig. 50

- ▶ Handlungsschritte nach Abbildung durchführen.
- ▷ Abtauzyklus ist abgebrochen.
- ▷ Gerät läuft im Normalbetrieb weiter.

PartyMode

Mit dieser Funktion aktivieren oder deaktivieren Sie den PartyMode. Der PartyMode aktiviert verschiedene Funktionen, die für eine Party nützlich sind.

PartyMode aktiviert die folgenden Funktionen:

- SuperCool (siehe SuperCool)
- SuperFrost (siehe SuperFrost)
- IceMaker mit MaxIce (siehe IceMaker / MaxIce)

Sie können alle aufgeführten Funktionen individuell und flexibel einstellen. Wenn Sie den PartyMode deaktivieren, dann werden alle Änderungen verworfen.

Wenn die Funktion aktiv ist, dann arbeitet das Gerät mit höherer Leistung. Dadurch können Arbeitsgeräusche des Geräts vorübergehend lauter sein und der Energieverbrauch erhöht sich.

PartyMode aktivieren

Sicherstellen, dass folgende Voraussetzungen erfüllt sind:

- IceMaker ist in Betrieb genommen. (siehe 4.3 IceMaker in Betrieb nehmen)



Fig. 51



Fig. 52

- ▶ Handlungsschritte nach Abbildung durchführen.
- ▷ PartyMode und die zugehörigen Funktionen sind aktiviert.
- ▷ Temperaturanzeige wird blau.
- ▷ Aktuelle Temperatur blinkt, bis Zieltemperatur erreicht ist.

PartyMode deaktivieren

Der PartyMode wird nach 24 Stunden automatisch deaktiviert. Sie können den PartyMode jedoch auch jederzeit manuell deaktivieren:



Fig. 53

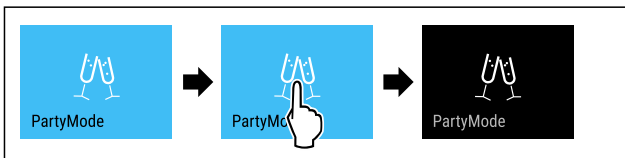


Fig. 54

- ▶ Handlungsschritte nach Abbildung durchführen.
- ▶ PartyMode ist deaktiviert.
- ▶ Gerät kühlt auf zuvor eingestellte Temperatur: Aktuelle Temperatur blinkt, bis Zieltemperatur erreicht ist.

HolidayMode

Mit dieser Funktion aktivieren oder deaktivieren Sie den HolidayMode. Wenn Sie den HolidayMode aktivieren, dann wird das Kühlteil auf 15 °C (59 °F) eingestellt. Dadurch sparen Sie während einer längeren Abwesenheit Energie und vermeiden schlechte Gerüche und Schimmelbildung.

Gerätezustand bei aktivem HolidayMode
Kühlteil kühlt auf 15 °C (59 °F).
BioFresh kühlt auf 15 °C (59 °F).
Im Gefrierteil bleibt die eingestellte Temperatur erhalten.
PartyMode ist deaktiviert.
SuperCool ist deaktiviert.

HolidayMode aktivieren

- ▶ Kühlteil vollständig entleeren.
- ▶ BioFresh vollständig entleeren.



Fig. 55

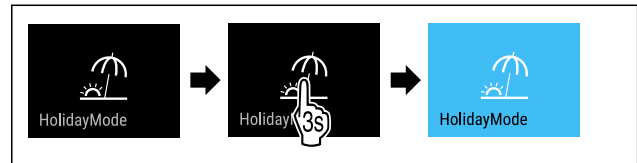


Fig. 56

- ▶ Handlungsschritte nach Abbildung durchführen.
- ▶ HolidayMode ist aktiviert.
- ▶ Temperaturanzeige wird blau und zeigt Holiday-Mode-Symbol.

HolidayMode deaktivieren



Fig. 57

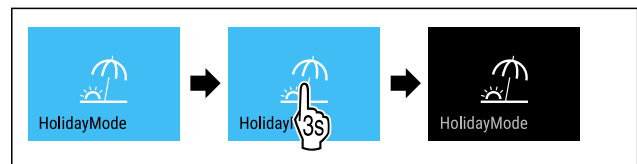


Fig. 58

- ▶ Handlungsschritte nach Abbildung durchführen.
- ▶ HolidayMode ist deaktiviert.
- ▶ Gerät kühlt auf zuvor eingestellte Temperatur.

SabbathMode

Mit dieser Funktion aktivieren oder deaktivieren Sie den SabbathMode. Wenn Sie diese Funktion aktivieren, werden einige elektronische Funktionen abgeschaltet. Dadurch erfüllt Ihr Gerät die religiösen Anforderungen an jüdischen Feiertagen wie z. B. an Sabbat und entspricht der STAR-K Kosher-Zertifizierung.

Gerätezustand bei aktivem SabbathMode
Die Statusanzeige zeigt dauerhaft SabbathMode.
Alle Funktionen im Display außer die Funktion SabbathMode deaktivieren sind gesperrt.
Aktive Funktionen bleiben aktiv.
Das Display bleibt hell, wenn Sie die Tür schließen.
Die Innenbeleuchtung ist deaktiviert.
Erinnerungen werden nicht ausgeführt. Das eingestellte Zeitintervall wird angehalten.
Erinnerungen und Warnungen werden nicht angezeigt.
Es gibt keinen Türalarm.
Es gibt keinen Temperaturalarm.
Der IceMaker ist außer Betrieb.

Bedienung

Gerätezustand bei aktivem SabbathMode
Der InfinitySpring ist außer Betrieb.*
Der Abtauzyklus arbeitet nur zur vorgegebenen Zeit ohne Berücksichtigung des Gerätegebrauchs.
Nach einem Stromausfall kehrt das Gerät in den SabbathMode zurück.

Gerätezustand

Hinweis

Dieses Gerät hat die Zertifizierung des Instituts „Institute for Science and Halacha“. (www.machonhalacha.co.il)

Eine Liste über die STAR-K zertifizierten Geräte finden Sie unter www.star-k.org/appliances.

SabbathMode aktivieren



WARNUNG

Vergiftungsgefahr durch verdorbene Lebensmittel!
Wenn Sie SabbathMode aktiviert haben und es tritt ein Stromausfall auf, erscheint keine Meldung in der Statusanzeige über den Stromausfall. Wenn der Stromausfall beendet ist, arbeitet das Gerät im SabbathMode weiter. Durch den Stromausfall können Lebensmittel verderben und ihr Verzehr zu einer Lebensmittelvergiftung führen.

Nach einem Stromausfall:

- ▶ Lebensmittel, die gefroren waren und aufgetaut sind, nicht verzehren.

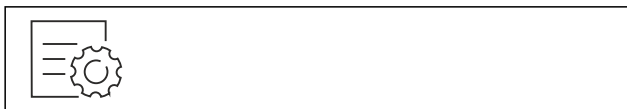


Fig. 59

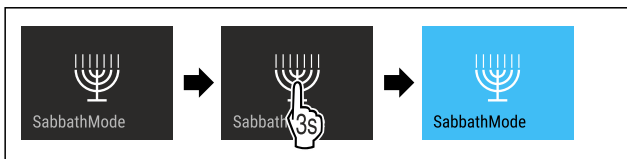


Fig. 60

- ▶ Handlungsschritte nach Abbildung durchführen.
- ▶ SabbathMode ist aktiviert.
- ▶ Statusanzeige zeigt dauerhaft SabbathMode.

SabbathMode deaktivieren

Der SabbathMode wird nach 80 Stunden automatisch deaktiviert. Sie können den SabbathMode jedoch auch jederzeit manuell deaktivieren:

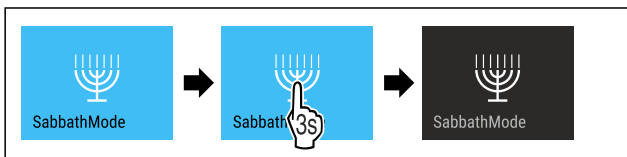


Fig. 61

- ▶ Handlungsschritte nach Abbildung durchführen.
- ▶ SabbathMode ist deaktiviert.



EnergySaver

Mit dieser Funktion aktivieren oder deaktivieren Sie den Energiesparmodus. Wenn Sie den Energiesparmodus aktivieren, dann sinkt der Energieverbrauch und die Temperatur im Gerät erhöht sich. Die Lebensmittel bleiben frisch, aber die Haltbarkeit verkürzt sich.

Temperaturzone	Empfohlene Einstellung (siehe Temperatur im Kühlteil einstellen)	Temperatur bei aktivem EnergySaver
5 °C Kühlteil	4 °C (39 °F)	7 °C (45 °F)
-18 °C Gefrierteil	-18 °C (-0 °F)	-16 °C (3 °F)

Temperaturen

EnergySaver aktivieren



Fig. 62

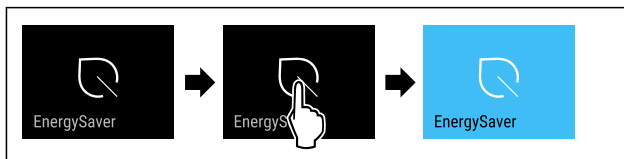


Fig. 63

- ▶ Handlungsschritte nach Abbildung durchführen.
- ▶ Energiesparmodus ist aktiviert.

EnergySaver deaktivieren



Fig. 64

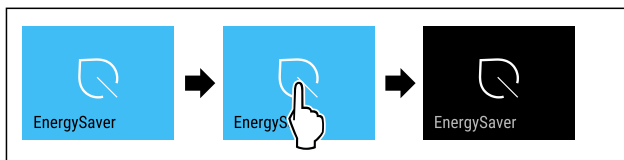


Fig. 65

- ▶ Handlungsschritte nach Abbildung durchführen.
- ▶ Energiesparmodus ist deaktiviert.

HydroBreeze*

Mit dieser Funktion aktivieren oder deaktivieren Sie HydroBreeze. Wenn Sie die Funktion aktivieren, dann erzeugt der HydroBreeze im BioFresh-Safe einen feinen, kalten Nebel. Dadurch erhöht sich die Haltbarkeit von unverpacktem Salat, Gemüse und Obst mit hoher Eigenfeuchte.

Wenn Sie die Funktion aktivieren, dann aktiviert sich HydroBreeze alle 90 Minuten für 4 Sekunden bei geschlossener Tür. Wenn Sie die Tür öffnen, dann aktiviert sich HydroBreeze je nach Einstellung:

Wert	Beschreibung
1	HydroBreeze ist bei geöffneter Tür 4 Sekunden lang aktiv.
2	HydroBreeze ist bei geöffneter Tür 6 Sekunden lang aktiv.
3	HydroBreeze ist bei geöffneter Tür 8 Sekunden lang aktiv.
deaktiviert (Voreinstellung)	HydroBreeze ist deaktiviert.

Dauer von HydroBreeze bei geöffneter Tür

HydroBreeze aktivieren

Hinweis

Wenn Sie HydroBreeze aktivieren, aber keine Lebensmittel im Schubfach lagern, dann bildet sich auf dem Schubfachboden Kondensat.

- ▶ HydroBreeze nur aktivieren, wenn Sie Lebensmittel im Schubfach lagern.

Sicherstellen, dass folgende Voraussetzungen erfüllt sind:

- HydroBreeze ist gereinigt. (siehe 9.8.6 HydroBreeze reinigen*)
- Wassertank ist befüllt. (siehe 8.9.1 Wassertank befüllen)

Sie aktivieren HydroBreeze, indem Sie einen Wert für die Dauer von HydroBreeze auswählen:



Fig. 66

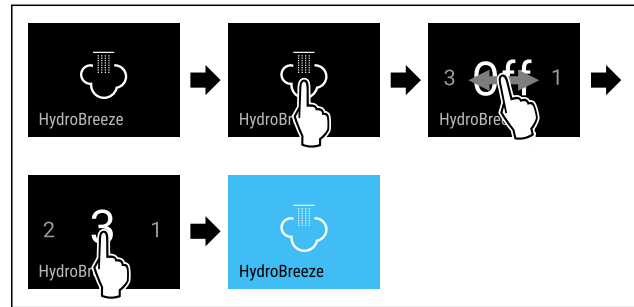


Fig. 67 Beispielhafte Darstellung: HydroBreeze mit Wert 3 aktivieren.

- ▶ Handlungsschritte nach Abbildung durchführen.
- ▶ HydroBreeze ist aktiviert.

HydroBreeze deaktivieren



Fig. 68

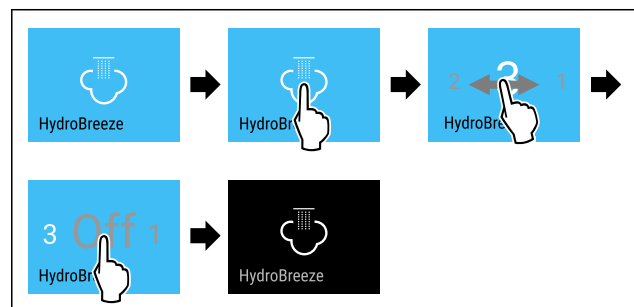


Fig. 69

- ▶ Handlungsschritte nach Abbildung durchführen.
- ▶ HydroBreeze ist deaktiviert.

IceMaker / MaxIce

Mit der Funktion IceMaker aktivieren oder deaktivieren Sie die Herstellung von Eiswürfeln. Mit der Funktion MaxIce erhöhen Sie die Eiswürfelmenge des IceMakers. MaxIce wird nach 48 Stunden automatisch deaktiviert. Sie können MaxIce jedoch auch jederzeit manuell deaktivieren: (siehe MaxIce deaktivieren)

Weitere Informationen zu den Eiswürfelmengen:	(siehe 10.1 Technische Daten)
Weitere Informationen zum IceMaker-Wasserzulauf:	(siehe IceMaker-Wasserzulauf)
Weitere Informationen zur Reinigung der IceMaker-Leitungen:	(siehe TubeClean)

Wenn die Funktion aktiv ist, dann arbeitet das Gerät mit höherer Leistung. Dadurch können Arbeitsgeräusche des Geräts vorübergehend lauter sein und der Energieverbrauch erhöht sich.

Bedienung

Wenn Sie die Funktion VarioTemp aktivieren, wird der IceMaker automatisch deaktiviert. (siehe VarioTemp)

IceMaker aktivieren

Sicherstellen, dass folgende Voraussetzungen erfüllt sind:

- ❑ Wasserzufuhr am Festwasseranschluss ist hergestellt. Siehe Montageanleitung.
- ❑ IceMaker ist in Betrieb genommen. (siehe 8.11 IceMaker)



Fig. 70

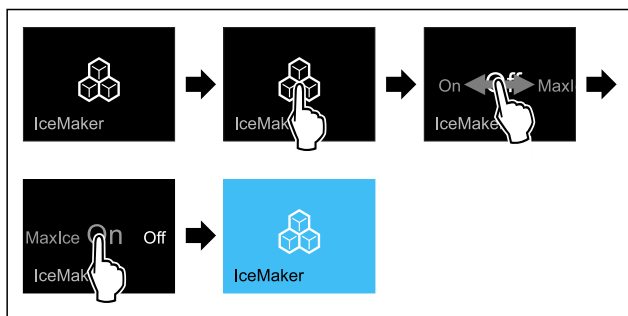


Fig. 71

- ▶ Handlungsschritte nach Abbildung durchführen.
- oder-
- ▶ Mit der SmartDevice-App aktivieren.
- ▶ IceMaker ist aktiviert. Es kann bis zu 24 Stunden dauern, bis der IceMaker die ersten Eiswürfel produziert.

IceMaker mit MaxIce aktivieren

Wenn Sie die Funktion IceMaker zuvor noch nicht aktiviert haben, sicherstellen, dass folgende Voraussetzungen erfüllt sind:

- ❑ Wasserzufuhr am Festwasseranschluss ist hergestellt. Siehe Montageanleitung.
- ❑ IceMaker ist in Betrieb genommen. (siehe 8.11 IceMaker)



Fig. 72

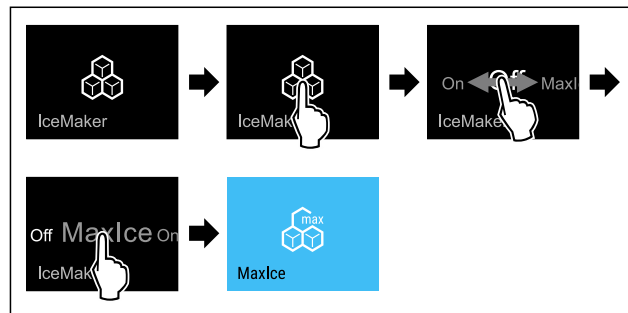


Fig. 73

- ▶ Handlungsschritte nach Abbildung durchführen.
- oder-
- ▶ Mit der SmartDevice-App aktivieren.
- ▶ IceMaker mit MaxIce ist aktiviert.

Zwischen IceMaker und MaxIce wechseln

Wenn Sie IceMaker aktiviert haben und zu MaxIce wechseln möchten:

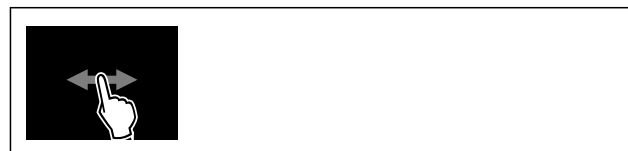


Fig. 74

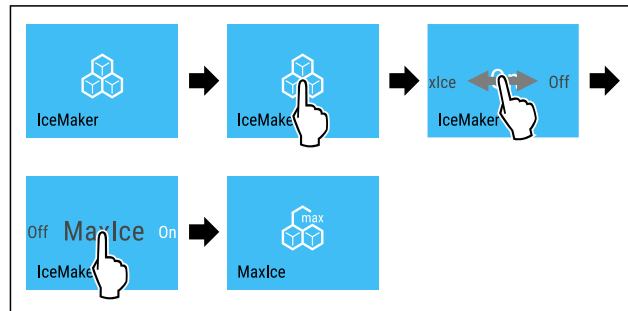


Fig. 75

- ▶ Handlungsschritte nach Abbildung durchführen.
- ▶ IceMaker mit MaxIce ist aktiviert.

Wenn Sie MaxIce aktiviert haben und zu IceMaker wechseln möchten:



Fig. 76

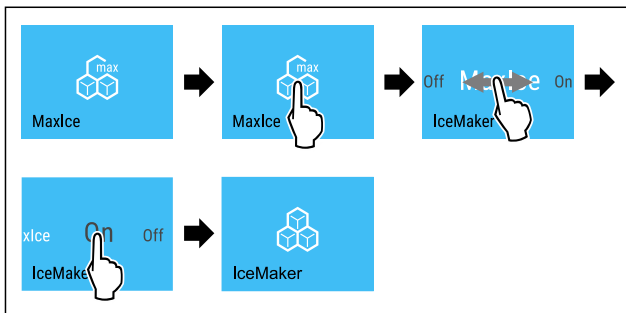


Fig. 77

- ▶ Handlungsschritte nach Abbildung durchführen.
- ▶ IceMaker ist aktiviert.
- ▶ MaxIce ist deaktiviert.

IceMaker und MaxIce deaktivieren

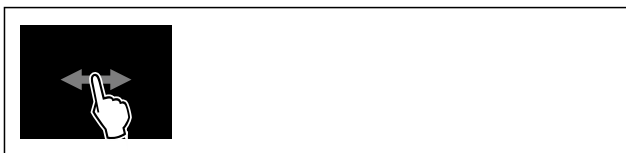


Fig. 78

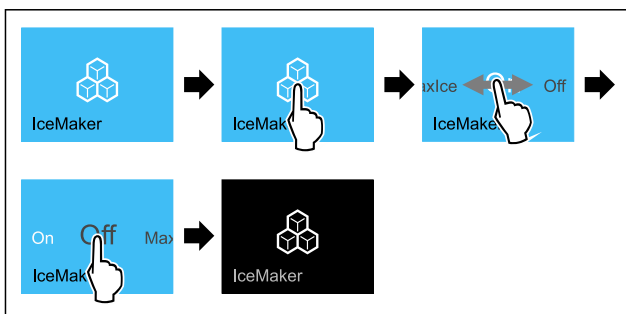


Fig. 79 Beispielhafte Darstellung mit aktiver Funktion IceMaker

- ▶ Handlungsschritte nach Abbildung durchführen.
- oder-
- ▶ Mit der SmartDevice-App deaktivieren.
- ▶ IceMaker und MaxIce sind deaktiviert.
- ▶ Laufende Eiswürfelproduktion wird abgeschlossen.
- ▶ IceMaker geht automatisch aus.

MaxIce deaktivieren

- ▶ IceMaker aktivieren. (siehe IceMaker aktivieren)
- ▶ MaxIce ist deaktiviert.
- ▶ IceMaker ist aktiviert.
- ▶ IceMaker und MaxIce deaktivieren: (siehe IceMaker und MaxIce deaktivieren)

5 IceMaker-Wasserzulauf

Mit dieser Funktion stellen Sie den Wasserzulauf ein. Der Wasserzulauf regelt die Zulaufmenge des Wassers. Sie können den Wasserzulauf ändern, wenn er nicht zum Wasserdruck und zur ausgegebenen Eiswürfelgröße passt.

Der Wasserzulauf ist bei Auslieferung auf den Wert 4 eingestellt. Sie können einen Wert von 1 (kleinste Zulaufmenge) bis 8 (größte Zulaufmenge) auswählen.

Wasserzulauf einstellen

Sicherstellen, dass folgende Voraussetzungen erfüllt sind:

- IceMaker ist in Betrieb genommen. (siehe 4.3 IceMaker in Betrieb nehmen)
- IceMaker ist aktiviert. (siehe IceMaker / MaxIce)



Fig. 80

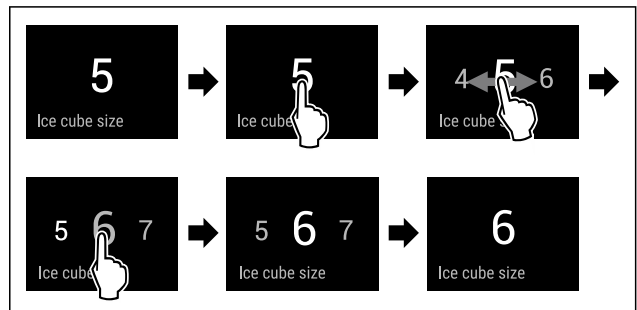


Fig. 81 Beispielhafte Darstellung: Von Wert 5 zu Wert 6 wechseln.

- ▶ Handlungsschritte nach Abbildung durchführen.
- ▶ Wasserzulauf ist eingestellt.

TubeClean

Mit dieser Funktion aktivieren oder deaktivieren Sie TubeClean. Wenn Sie TubeClean aktivieren, dann werden die IceMaker-Leitungen gereinigt.

TubeClean aktivieren

Sicherstellen, dass folgende Voraussetzungen erfüllt sind:

- IceMaker-Reinigung ist vorbereitet. (siehe 9.8.7 IceMaker reinigen)
- Leerer Behälter mit einem Fassungsvermögen von 1,5 l (1.59 qt) und mit einer maximalen Höhe von 10 cm (3 15/16 in) steht bereit.
- ▶ Behälter in das Schubfach unter den IceMaker stellen.



Fig. 82

Bedienung

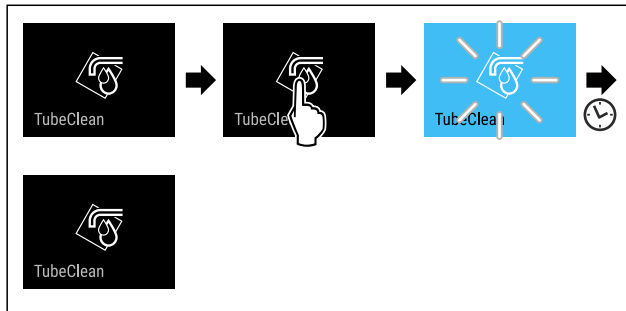


Fig. 83

- ▶ Handlungsschritte nach Abbildung durchführen.
- ▶ TubeClean ist aktiviert.
- ▶ Reinigungsvorgang ist gestartet: Symbol blinkt, bis Reinigungsvorgang nach 60 Minuten automatisch beendet ist.
- ▶ Wenn Reinigungsvorgang beendet ist: Gerät läuft im Normalbetrieb weiter.

TubeClean deaktivieren

TubeClean wird nach 60 Minuten automatisch beendet. Sie können TubeClean jedoch auch jederzeit während des Reinigungsvorgangs deaktivieren:

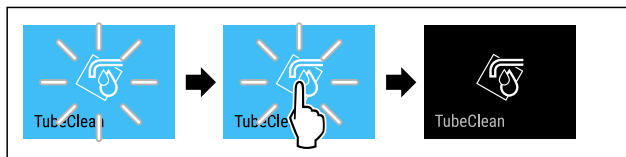


Fig. 84

- ▶ Handlungsschritte nach Abbildung durchführen.
- ▶ TubeClean ist deaktiviert: Reinigungsvorgang wird abgebrochen.
- ▶ Gerät läuft im Normalbetrieb weiter.

CleaningMode

Mit dieser Funktion aktivieren oder deaktivieren Sie den CleaningMode. Der CleaningMode ermöglicht eine komfortable Reinigung des Geräts.

Diese Einstellung bezieht sich auf das Kühlteil.

Anwendung:

- Kühlteil reinigen. (siehe 9.8 Gerät reinigen)
- InfinitySpring reinigen. (siehe 9.8.5 InfinitySpring reinigen*) *

Gerätezustand bei aktivem CleaningMode
Die Statusanzeige zeigt dauerhaft CleaningMode.
Das Kühlteil ist ausgeschaltet.
Die Innenbeleuchtung ist aktiviert.
Die Erinnerungen und Warnungen werden nicht angezeigt. Es ertönt kein Signalton.
Der InfinitySpring ist außer Betrieb.*

Gerätezustand

CleaningMode aktivieren



Fig. 85

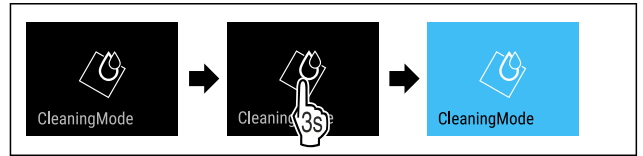


Fig. 86

- ▶ Handlungsschritte nach Abbildung durchführen.
- ▶ CleaningMode ist aktiviert.
- ▶ Statusanzeige zeigt dauerhaft CleaningMode.

CleaningMode deaktivieren

Der CleaningMode wird nach 60 Minuten automatisch deaktiviert. Sie können den CleaningMode jedoch auch jederzeit manuell deaktivieren:



Fig. 87

- ▶ Handlungsschritte nach Abbildung durchführen.
- ▶ CleaningMode ist deaktiviert.
- ▶ Gerät kühlt auf zuvor eingestellte Temperatur.

Display-Helligkeit

Mit dieser Funktion stellen Sie die Helligkeit des Displays stufenweise ein.

Sie können die folgenden Helligkeitsstufen einstellen:

- 40 %
- 60 %
- 80 %
- 100 % (Voreinstellung)

Helligkeit einstellen



Fig. 88

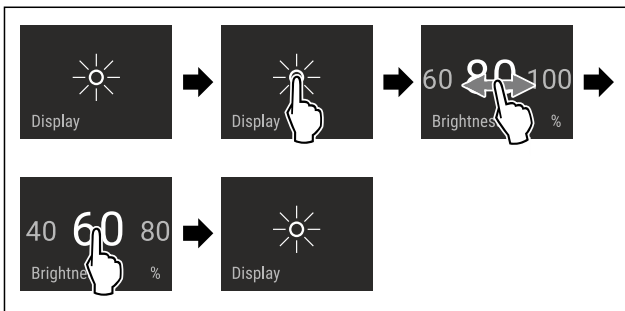


Fig. 89 Beispielhafte Darstellung: Von 80 % zu 60 % wechseln.

- ▶ Handlungsschritte nach Abbildung durchführen.
- ▷ Helligkeit ist eingestellt.

Türalarm

Mit dieser Funktion aktivieren oder deaktivieren Sie den Türalarm. Der Türalarm ertönt, wenn die Tür zu lange geöffnet ist. Der Türalarm ist bei Auslieferung aktiviert. Sie können einstellen, wie lange die Tür geöffnet sein darf, bis der Türalarm ertönt.

Sie können die folgenden Werte einstellen:

- 1 Minute
- 2 Minuten
- 3 Minuten
- Aus

Türalarm einstellen



Fig. 90

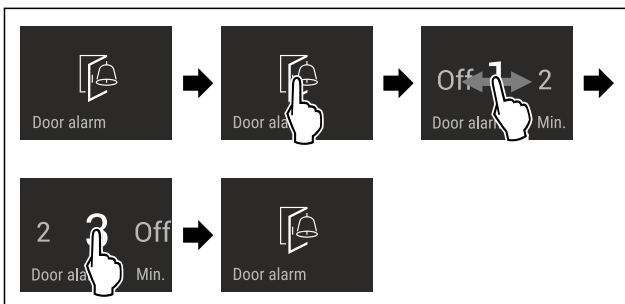


Fig. 91 Beispielhafte Darstellung: Türalarm von 1 Minute zu 3 Minuten wechseln.

- ▶ Handlungsschritte nach Abbildung durchführen.
- ▷ Türalarm ist eingestellt.

Türalarm deaktivieren



Fig. 93

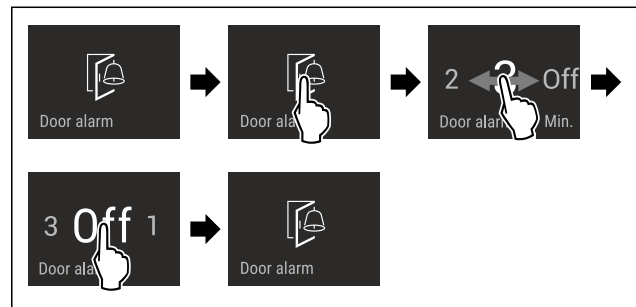


Fig. 94

- ▶ Handlungsschritte nach Abbildung durchführen.
- ▷ Türalarm ist deaktiviert.

Eingabesperre

Mit dieser Funktion aktivieren oder deaktivieren Sie die Eingabesperre. Die Eingabesperre verhindert, dass das Gerät versehentlich z. B. durch Kinder bedient wird.

Anwendung:

- Unbeabsichtigte Änderung von Funktionen vermeiden.
- Unbeabsichtigtes Ausschalten des Geräts vermeiden.
- Unbeabsichtigte Temperatureinstellung vermeiden.

Eingabesperre aktivieren

Wenn Sie die Eingabesperre aktivieren, dann können Sie weiterhin in den Menüs navigieren, Sie können aber andere Funktionen nicht auswählen oder verändern.



Fig. 95

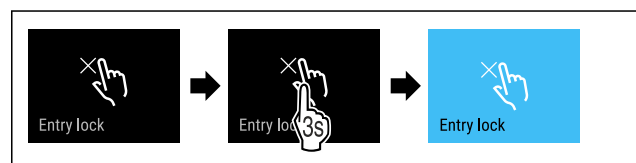


Fig. 96

- ▶ Handlungsschritte nach Abbildung durchführen.
- ▷ Eingabesperre ist aktiviert.

Eingabesperre deaktivieren

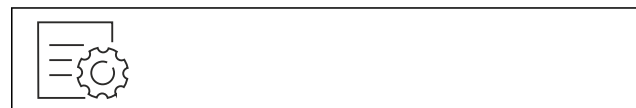
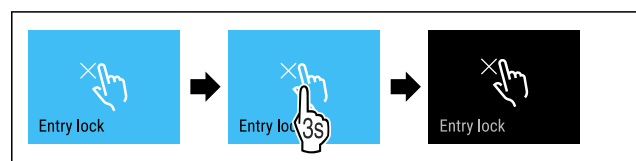


Fig. 97



Bedienung

Fig. 98

- ▶ Handlungsschritte nach Abbildung durchführen.
- ▷ Eingabesperre ist deaktiviert.

Sprache

Mit dieser Funktion stellen Sie die Sprache der Anzeige ein.

Sie können die folgenden Sprachen einstellen:

- Deutsch
- Englisch
- Französisch
- Spanisch
- Italienisch
- Niederländisch
- Tschechisch
- Polnisch
- Portugiesisch
- Bulgarisch
- Russisch
- Chinesisch

Sprache einstellen

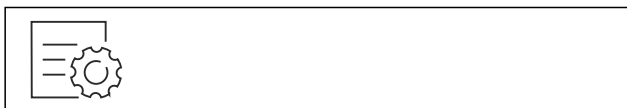


Fig. 99

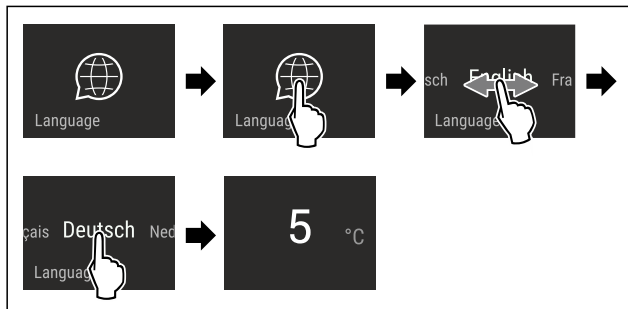


Fig. 100 Beispielhafte Darstellung je nach Sprache und Temperatur

- ▶ Handlungsschritte nach Abbildung durchführen.
- ▷ Sprache ist eingestellt.
- ▷ Anzeige springt zur Statusanzeige zurück.

Geräteinformation

Mit dieser Funktion zeigen Sie sich Modellname, Index, Seriennummer und Servicenummer Ihres Geräts an. Sie benötigen die Geräteinformationen, wenn Sie den Kundenservice kontaktieren. (siehe 10.4 Kundenservice)

Mit dieser Funktion öffnen Sie außerdem das Erweiterte Menü. (siehe 3 Funktionsweise des Touch & Swipe-Displays)

Geräteinformationen anzeigen



Fig. 101



Fig. 102

- ▶ Handlungsschritte nach Abbildung durchführen.
- ▷ Display zeigt Geräteinformationen an.



Software

Mit dieser Funktion zeigen Sie sich die Softwareversion Ihres Geräts an.

Softwareversion anzeigen



Fig. 103



Fig. 104

- ▶ Handlungsschritte nach Abbildung durchführen.
- ▷ Display zeigt Softwareversion an.



Erinnerung

Mit dieser Funktion aktivieren oder deaktivieren Sie Erinnerungen. Die Funktion ist bei Auslieferung aktiviert.

Wenn die Funktion aktiviert ist, dann erscheinen die folgenden Erinnerungen:

- Wasserfilter ersetzen (siehe Wasserfilter ersetzen*)
- *
- FreshAir-Aktivkohlefilter ersetzen (siehe FreshAir-Aktivkohlefilter ersetzen)

Erinnerung aktivieren



Fig. 105

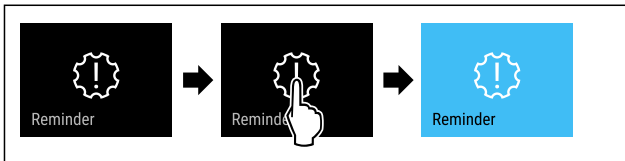


Fig. 106

- ▶ Handlungsschritte nach Abbildung durchführen.
- ▶ Erinnerung ist aktiviert.

Erinnerung deaktivieren



Fig. 107

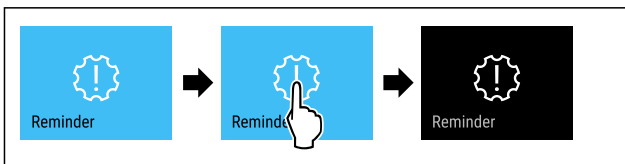


Fig. 108

- ▶ Handlungsschritte nach Abbildung durchführen.
- ▶ Erinnerung ist deaktiviert.

Demomodus

Der Demomodus ist eine spezielle Funktion für Händler, die Gerätefunktionen vorführen möchten. Wenn Sie den Demomodus aktivieren, dann sind alle kältetechnischen Funktionen deaktiviert.

Wenn Sie Ihr Gerät einschalten und in der Statusanzeige "Demo" erscheint, dann ist der Demomodus bereits aktiviert.

Wenn Sie den Demomodus aktivieren und anschließend wieder deaktivieren, dann wird das Gerät auf Werkseinstellungen zurückgesetzt. (siehe Zurücksetzen auf Werkseinstellungen)

Demomodus aktivieren



Fig. 109

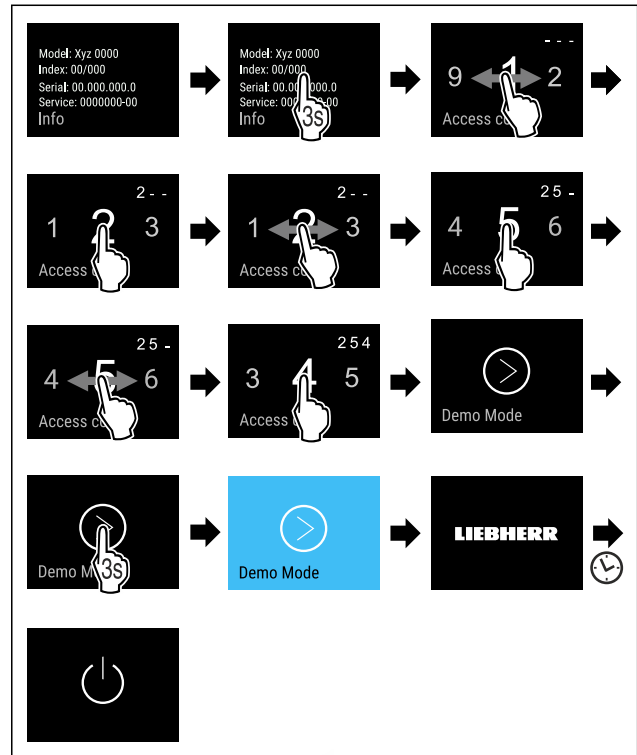


Fig. 110

- ▶ Handlungsschritte nach Abbildung durchführen.
- ▶ Demomodus ist aktiviert.
- ▶ Gerät ist ausgeschaltet.
- ▶ Gerät einschalten. (siehe 4.1 Gerät einschalten (Erstinbetriebnahme))
- ▶ In der Statusanzeige erscheint "DEMO".

Demomodus deaktivieren



Fig. 111

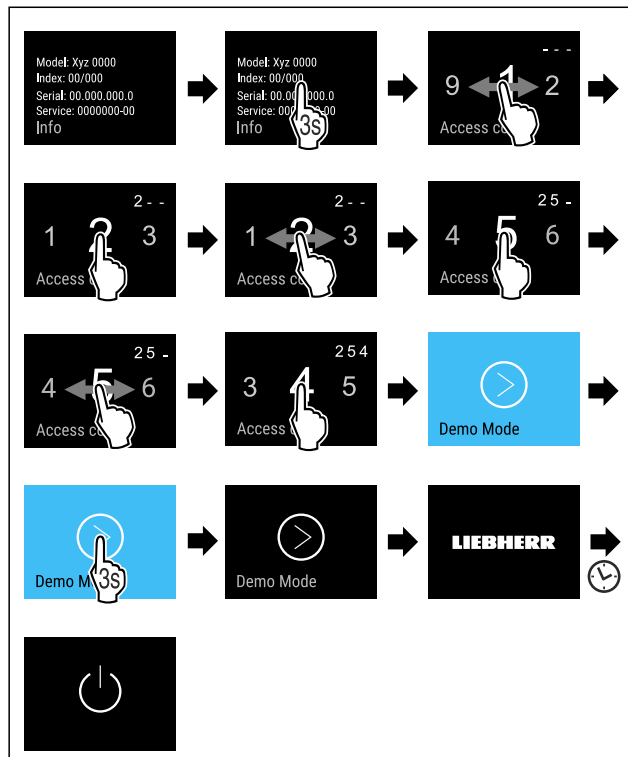


Fig. 112

- ▶ Handlungsschritte nach Abbildung durchführen.
- ▶ Demomodus ist deaktiviert.
- ▶ Gerät ist ausgeschaltet.
- ▶ Gerät einschalten. (siehe 4.1 Gerät einschalten (Erstinbetriebnahme))
- ▶ Gerät ist auf Werkseinstellungen zurückgesetzt.

Zurücksetzen auf Werkseinstellungen

Mit dieser Funktion setzen Sie alle Einstellungen auf Werkseinstellungen zurück. Alle Einstellungen, die Sie bisher vorgenommen haben, werden auf ihre ursprüngliche Einstellung zurückgesetzt.

Zurücksetzen durchführen

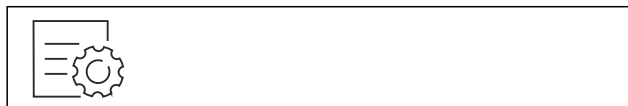


Fig. 113

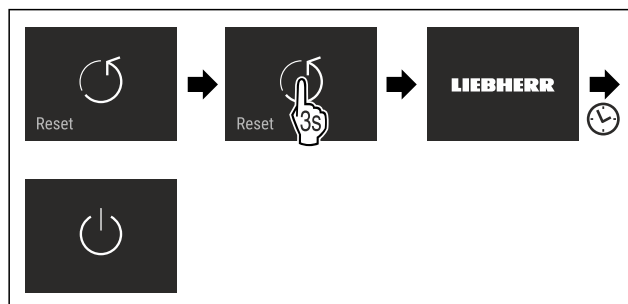


Fig. 114

- ▶ Handlungsschritte nach Abbildung durchführen.
- ▶ Gerät ist zurückgesetzt.
- ▶ Gerät ist ausgeschaltet.
- ▶ Gerät neu starten. (siehe 4.1 Gerät einschalten (Erstinbetriebnahme))

7.3 Meldungen

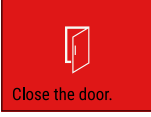


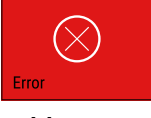
Es gibt zwei Kategorien von Meldungen:


Kategorie	Bedeutung
Warnung	Warnungen erscheinen bei einem Türalarm oder bei Funktionsstörungen. Sie können einfachere Warnungen selbst beenden. Bei schwerwiegenden Funktionsstörungen müssen Sie den Kundenservice kontaktieren. (siehe 10.4 Kundenservice)
Erinnerung	Erinnerungen erinnern an allgemeine Vorgänge. Sie können diese Vorgänge durchführen und damit die Meldung beenden.

7.3.1 Überblick über Warnungen

Verhalten des Geräts bei Warnungen:

- Warnung erscheint im Display rot.
- Alarmton ertönt in aufsteigender Lautstärke.
- Bei einigen Warnungen pulsiert die Innenbeleuchtung.

Meldung	Ursache	Beenden der Meldung
 Türalarm	Die Meldung erscheint, wenn die Tür zu lange geöffnet ist.	Handlungsschritte (siehe Türalarm) durchführen.
 Stromausfallalarm	Die Meldung erscheint, wenn die Gefriertemperatur durch einen Stromausfall gestiegen ist.	
 Temperaturalarm	Die Meldung erscheint, wenn die Gefriertemperatur nicht der eingestellten Temperatur entspricht.	Handlungsschritte (siehe Temperaturalarm) durchführen.
 Fehler	Die Meldung erscheint, wenn ein Gerätefehler besteht. Ein Bauteil des Geräts weist einen Fehler auf.	Handlungsschritte (siehe Fehler) durchführen.

Meldung	Ursache	Beenden der Meldung
 WLAN-Fehler	Die Meldung erscheint, wenn das Gerät nicht mit dem WLAN verbunden werden konnte. (siehe WLAN-Verbindung zum ersten Mal herstellen) Die Meldung erscheint nur bei der Ersteinrichtung.	Handlungsschritte (siehe WLAN-Fehler) durchführen.

7.3.2 Warnungen beenden

Türalarm

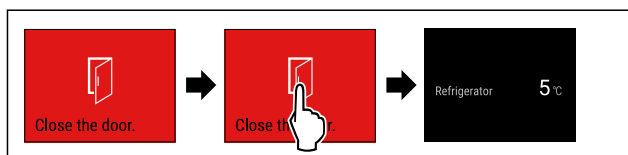


Fig. 115 Beispielhafte Darstellung

- ▶ Handlungsschritte nach Abbildung durchführen.
- oder-
- ▶ Tür schließen.

- ▶ Display springt zur Statusanzeige.

Sie können einstellen, wie lange die Tür geöffnet sein darf, bis der Türalarm ertönt. (siehe Türalarm einstellen)

Stromausfallalarm

Wenn der Stromausfall beendet ist, dann kühlt das Gerät automatisch auf die zuvor eingestellte Zieltemperatur, ohne dass Sie die Meldung bestätigt hatten. Damit aber die Meldung am Display verschwindet, müssen Sie diese bestätigen.

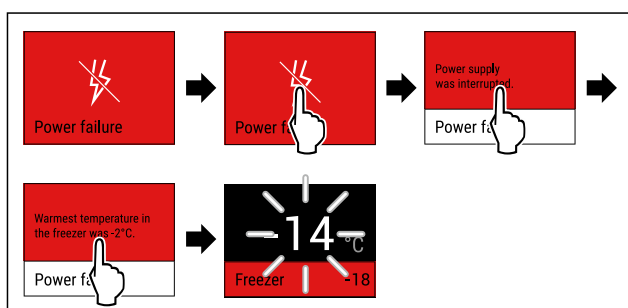


Fig. 116 Beispielhafte Darstellung

- ▶ Display kurz berühren.
- ▶ Display zeigt Informationen zur Warnung.
- ▶ Display kurz berühren.
- ▶ Wärmste Gefriertemperatur wird angezeigt.
- ▶ Wenn Gefriertemperatur bei unter -9 °C (16 °F) lag: Lebensmittel können weiterhin verzehrt werden. Wenn Gefriertemperatur auf über -9 °C (16 °F) gestiegen ist:
- ▶ Lebensmittel prüfen.

- ▶ Display kurz berühren.
- ▶ Display springt zur Statusanzeige: Aktuelle Temperatur und Zieltemperatur werden angezeigt.

Temperaturalarm

Ursache für Temperaturunterschiede kann sein:

- Sie haben warme, frische Lebensmittel eingelegt.
- Beim Umsortieren und Entnehmen von Lebensmitteln ist zu viel warme Raumluft eingeströmt.
- Der Strom ist länger ausgefallen.
- Das Gerät ist defekt.
- ▶ Ursache beheben.
- ▶ Gerät kühlt auf zuvor eingestellte Zieltemperatur.

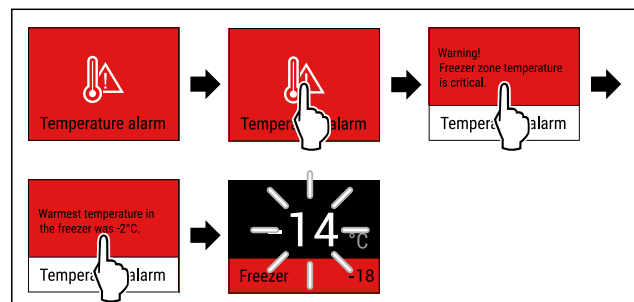


Fig. 117 Beispielhafte Darstellung

- ▶ Display kurz berühren.
- ▶ Display zeigt Informationen zur Warnung.
- ▶ Display kurz berühren.
- ▶ Wärmste Gefriertemperatur wird angezeigt.
- ▶ Wenn Gefriertemperatur bei unter -9 °C (16 °F) lag: Lebensmittel können weiterhin verzehrt werden. Wenn Gefriertemperatur auf über -9 °C (16 °F) gestiegen ist:
- ▶ Lebensmittel prüfen.
- ▶ Display kurz berühren.
- ▶ Display springt zur Statusanzeige: Aktuelle Temperatur und Zieltemperatur werden angezeigt.

Fehler

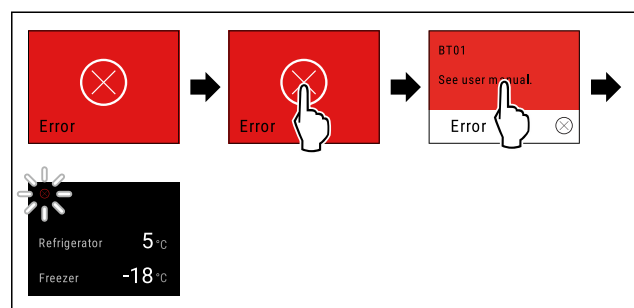


Fig. 118 Beispielhafte Darstellung

- ▶ Display kurz berühren.
- ▶ Fehlercode wird angezeigt.
- ▶ Fehlercode notieren.
- ▶ Display kurz berühren.
- ▶ Display springt zur Statusanzeige.
- ▶ An den Kundenservice wenden. (siehe 10.4 Kundenservice)

WLAN-Fehler

- ▶ WLAN-Verbindung prüfen.

Bedienung

- Gerät erneut mit dem WLAN verbinden. (siehe WLAN)

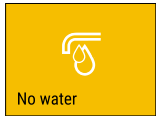
7.3.3 Überblick über Erinnerungen

Verhalten des Geräts bei Erinnerungen:

- Erinnerung erscheint im Display gelb.
- Alarmton ertönt.
- Bei einigen Erinnerungen pulsiert die Innenbeleuchtung.

Sie können folgende Erinnerungen deaktivieren (siehe Erinnerung deaktivieren):

- FreshAir-Aktivkohlefilter ersetzen

Meldung	Ursache	Beenden der Meldung
 <p>Wasseranschluss prüfen</p>	Die Meldung erscheint, wenn der IceMaker aktiviert ist, der über den Festwasseranschluss nicht mit Wasser versorgt wird.	Handlungsschritte (siehe Wasseranschluss prüfen) durchführen.
 <p>IceMaker-Schubfach einschieben</p>	Die Meldung erscheint, wenn der IceMaker aktiviert ist, aber das IceMaker-Schubfach geöffnet ist.	Handlungsschritte (siehe IceMaker-Schubfach einschieben) durchführen.
 <p>Wasserfilter ersetzen*</p>	Die Meldung erscheint, wenn Sie den Wasserfilter ersetzen müssen.*	Handlungsschritte (siehe Wasserfilter ersetzen*) durchführen.*
 <p>FreshAir-Aktivkohlefilter ersetzen</p>	Die Meldung erscheint, wenn Sie den FreshAir-Aktivkohlefilter ersetzen müssen.	Handlungsschritte (siehe FreshAir-Aktivkohlefilter ersetzen) durchführen.

7.3.4 Erinnerungen beenden

Wasseranschluss prüfen

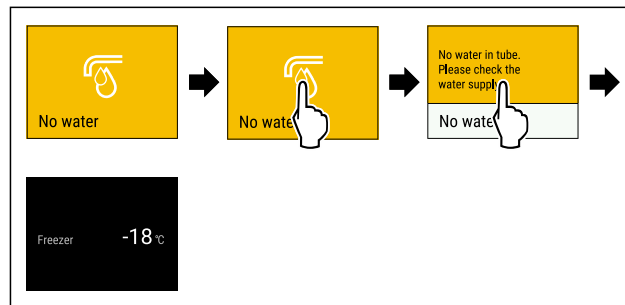


Fig. 119 Beispielhafte Darstellung

- Display kurz berühren
- Display zeigt Informationen zur Erinnerung.
- Display kurz berühren
- Wasseranschluss prüfen.

-oder-

- IceMaker deaktivieren. (siehe IceMaker und MaxIce deaktivieren)

Wenn Wasseranschluss geprüft und IceMaker aktiviert ist:

- IceMaker reinigen. (siehe 9.8.7 IceMaker reinigen)
- IceMaker produziert Eiswürfel.

IceMaker-Schubfach einschieben

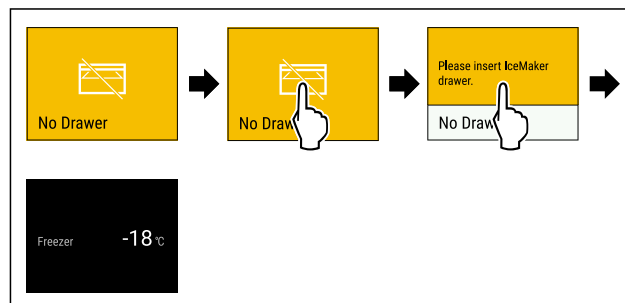


Fig. 120 Beispielhafte Darstellung

- Display kurz berühren.
- Display zeigt Informationen zur Erinnerung.
- Display kurz berühren.
- IceMaker-Schubfach einschieben.

-oder-

- IceMaker deaktivieren. (siehe IceMaker / MaxIce)
- Wenn IceMaker-Schubfach eingeschoben und IceMaker aktiviert ist: IceMaker produziert Eiswürfel.

Wasserfilter ersetzen*

Liebherr empfiehlt: Wasserfilter alle 6 Monate ersetzen.

Hinweis

Sie erhalten den Wasserfilter über das Liebherr Service Center. Die Adresse für Ihr jeweiliges Land finden Sie auf der Rückseite der Anleitung.

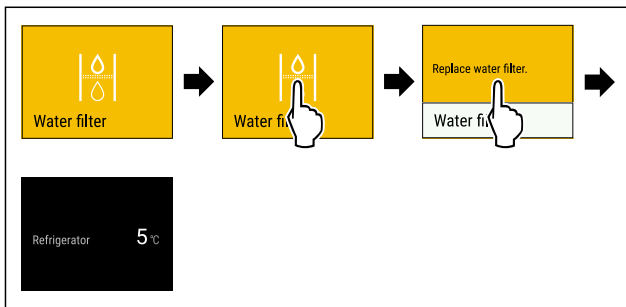


Fig. 121 Beispielhafte Darstellung

- ▶ Display kurz berühren.
- ▶ Display zeigt Informationen zur Erinnerung.
- ▶ Display kurz berühren.
- ▶ Wasserfilter ersetzen. (siehe 9.3 Wasserfilter*)
- ▶ Wasserfilter gewährleistet optimale Wasserqualität.
- ▶ Erinnerung erscheint nach 6 Monaten erneut.

Wenn Sie diese Erinnerung nicht mehr erhalten möchten, dann können Sie die Erinnerung deaktivieren. (siehe Erinnerung deaktivieren)

FreshAir-Aktivkohlefilter ersetzen

Liebherr empfiehlt: FreshAir-Aktivkohlefilter alle 6 Monate ersetzen.

Hinweis

Sie erhalten den FreshAir-Aktivkohlefilter über das Liebherr Service Center. Die Adresse für Ihr jeweiliges Land finden Sie auf der Rückseite der Anleitung.

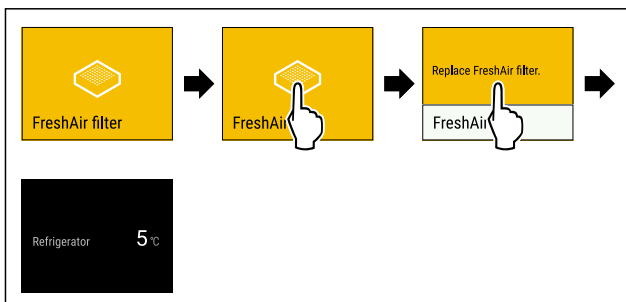


Fig. 122 Beispielhafte Darstellung

- ▶ Display kurz berühren.
- ▶ Display zeigt Informationen zur Erinnerung.
- ▶ Display kurz berühren.
- ▶ Aktivkohlefilter ersetzen. (siehe 9.1 FreshAir-Aktivkohlefilter)
- ▶ Aktivkohlefilter gewährleistet optimale Luftqualität im Kühlgerät.
- ▶ Erinnerung erscheint nach 6 Monaten erneut.

Wenn Sie diese Erinnerung nicht mehr erhalten möchten, dann können Sie die Erinnerung deaktivieren. (siehe Erinnerung deaktivieren)

8 Ausstattung

8.1 Türabsteller

Türabsteller eignen sich zur Lagerung von Getränken und Lebensmitteln. Sie können Türabsteller für eine individuelle Nutzung versetzen und zur Reinigung zerlegen. Liebherr empfiehlt aber, Türabsteller in der werksseitig ausgelieferten Position in der Tür zu verwenden.

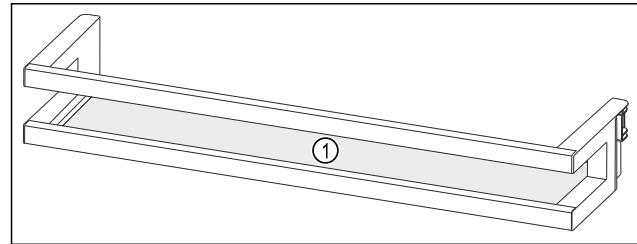


Fig. 123 Beispielhafte Darstellung Türabsteller

(1) Abstellfläche

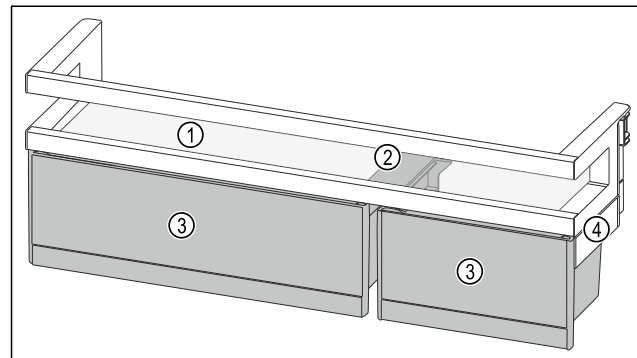


Fig. 124 Beispielhafte Darstellung Türabsteller mit VarioBoxen

(1) Abstellfläche (3) VarioBoxen
(2) Halteteil für Vario-Boxen (4) Seitenteil

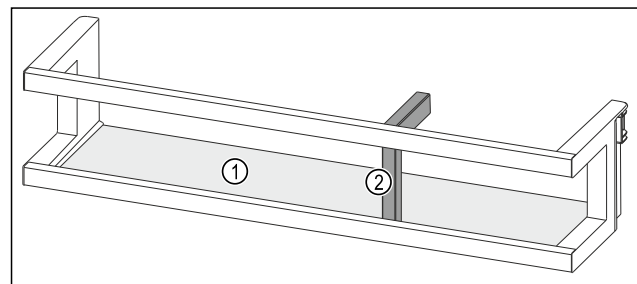


Fig. 125 Beispielhafte Darstellung Türabsteller mit Flaschenhalter

(1) Abstellfläche (2) Flaschenhalter

Folgende Tabelle zeigt Beispiele, was Sie in dem jeweiligen Türabsteller lagern können. Dabei sollten Sie das maximale Beladungsgewicht der Tür nicht überschreiten.

Ausstattung

Türabsteller		Lebensmittel
Türabsteller (siehe Fig. 123)	(siehe	Butter, Käse, Konserven, Tuben
Türabsteller mit Flaschenhalter (siehe Fig. 125)	mit (siehe	Flaschen Mit dem verschiebbaren Flaschenhalter sichern Sie die Flaschen im Türabsteller.
Türabsteller mit VarioBoxen (siehe Fig. 124)		kleinteilige Lebensmittel

8.1.1 VarioBoxen entnehmen

Sie können entweder nur eine oder beide VarioBoxen verwenden. Wenn Sie im Türabsteller unter dem Türabsteller mit VarioBoxen besonders hohe Flaschen abstellen möchten, dann können Sie eine oder beide VarioBoxen entnehmen.

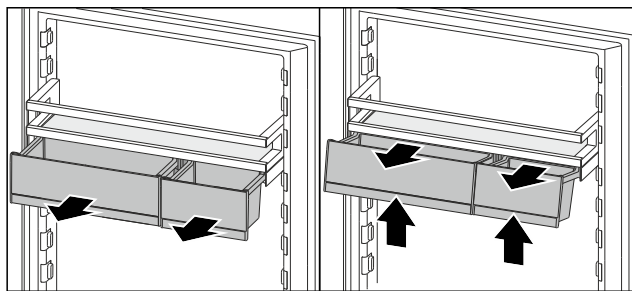


Fig. 126

- ▶ VarioBoxen bis zum Anschlag herausziehen.
- ▶ VarioBoxen vorne anheben.
- ▶ VarioBoxen nach vorne entnehmen.

8.1.2 Türabsteller entnehmen

Sicherstellen, dass folgende Voraussetzungen erfüllt sind:

- VarioBoxen sind entnommen. (siehe 8.1.1 VarioBoxen entnehmen)

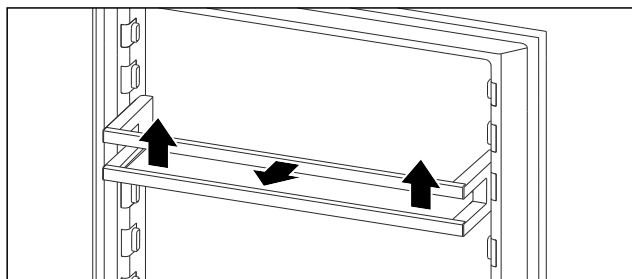


Fig. 127 Beispielhafte Darstellung

- ▶ Türabsteller nach oben schieben.
- ▶ Türabsteller nach vorne ziehen.

8.1.3 Türabsteller einsetzen

Sicherstellen, dass folgende Voraussetzungen erfüllt sind:

- VarioBoxen sind entnommen. (siehe 8.1.1 VarioBoxen entnehmen)

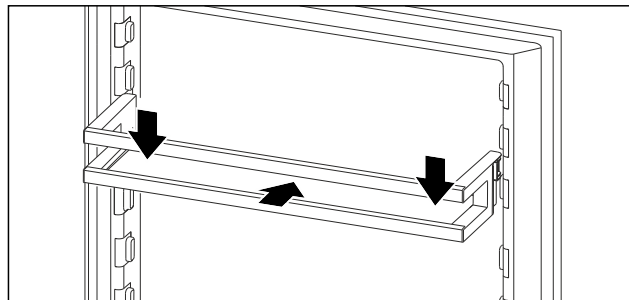


Fig. 128 Beispielhafte Darstellung

- ▶ Türabsteller einschieben.
- ▶ Türabsteller nach unten drücken.

8.1.4 VarioBoxen einsetzen

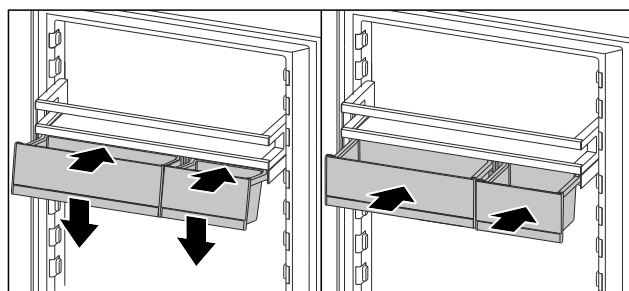


Fig. 129

- ▶ VarioBoxen schräg auf Rippe des Türabstellers aufsetzen.
- ▶ VarioBoxen absenken.
- ▶ VarioBoxen einschieben.

8.1.5 VarioBoxen umsetzen

Sicherstellen, dass folgende Voraussetzungen erfüllt sind:

- VarioBoxen sind entnommen. (siehe 8.1.1 VarioBoxen entnehmen)
- Türabsteller ist entnommen. (siehe 8.1.2 Türabsteller entnehmen)

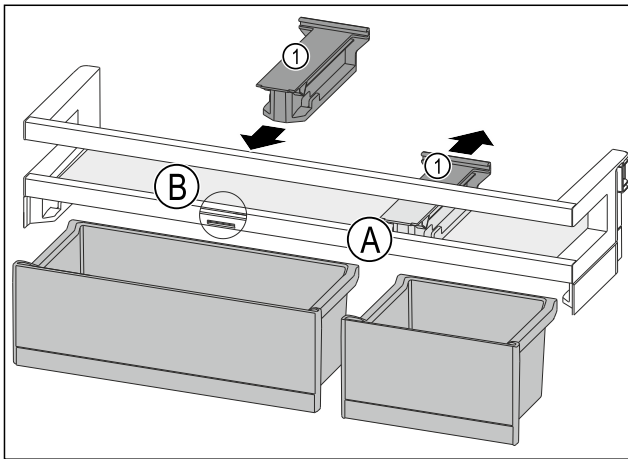


Fig. 130

- ▶ Halteteil Fig. 130 (1) in Position Fig. 130 (A) nach hinten abziehen.
- ▶ Halteteil Fig. 130 (1) in Position Fig. 130 (B) einsetzen.
- ▶ Türabsteller einsetzen. (siehe 8.1.3 Türabsteller einsetzen)

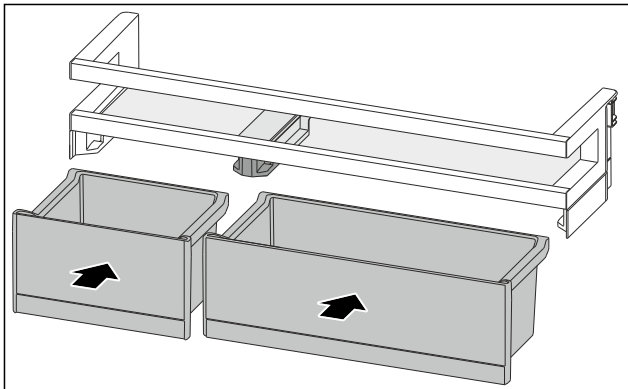


Fig. 131

- ▶ VarioBoxen in getauschter Anordnung einsetzen. (siehe Fig. 131)

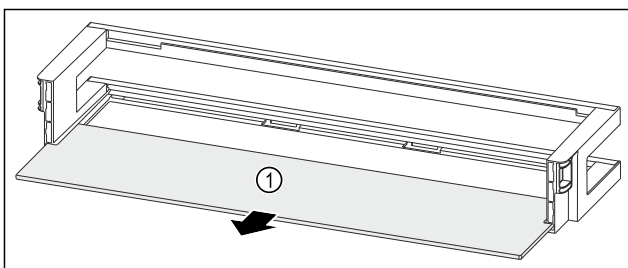
8.1.6 Türabsteller zerlegen

Sie können einige der Türabsteller zerlegen, wenn Sie die Türabsteller reinigen möchten oder Ersatzteile ein- oder ausbauen.

Türabsteller zerlegen

Sicherstellen, dass folgende Voraussetzungen erfüllt sind:

- Türabsteller ist entnommen. (siehe 8.1.2 Türabsteller entnehmen)



- Fig. 132 Türabsteller mit Abstellfläche
▶ Abstellfläche Fig. 132 (1) entnehmen.

Türabsteller mit VarioBoxen zerlegen

Sicherstellen, dass folgende Voraussetzungen erfüllt sind:

- Türabsteller ist entnommen. (siehe 8.1.2 Türabsteller entnehmen)

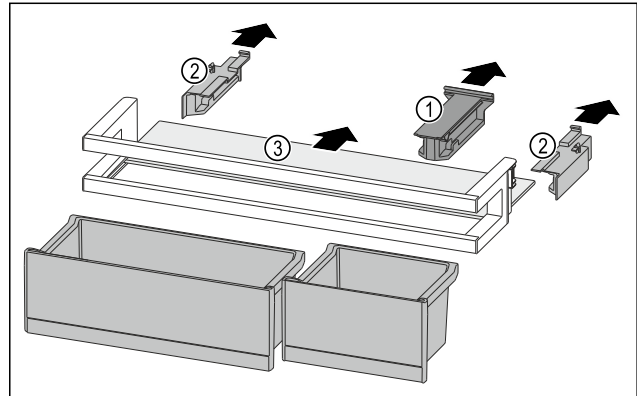


Fig. 133

- ▶ VarioBoxen entnehmen. (siehe 8.1.1 VarioBoxen entnehmen)
- ▶ Halteteil Fig. 133 (1) abziehen.
- ▶ Seitenteile Fig. 133 (2) abziehen.
- ▶ Abstellfläche Fig. 133 (3) entnehmen.

Türabsteller mit Flaschenhalter zerlegen

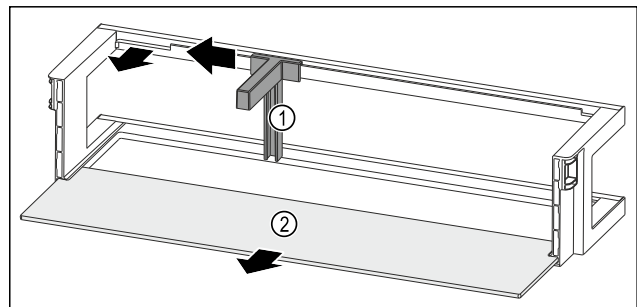


Fig. 134 Türabsteller mit Flaschenhalter und Abstellfläche

- ▶ Flaschenhalter Fig. 134 (1) bis zur Aussparung zur Seite schieben.
- ▶ Flaschenhalter Fig. 134 (1) entnehmen.
- ▶ Abstellfläche Fig. 134 (2) entnehmen.

8.1.7 Türabsteller zusammenbauen

Türabsteller zusammenbauen

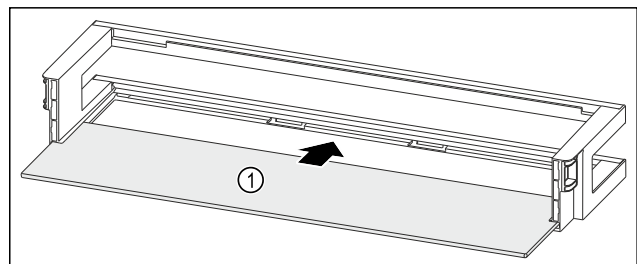


Fig. 135 Türabsteller mit Abstellfläche

Ausstattung

- ▶ Abstellfläche Fig. 135 (1) in die seitlichen Einsparungen einschieben.

Türabsteller mit VarioBoxen zusammenbauen

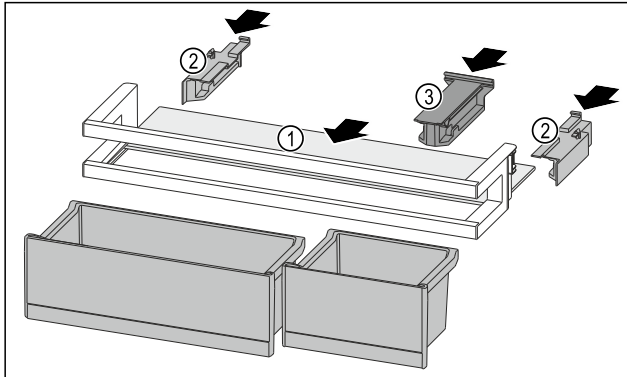


Fig. 136

- ▶ Abstellfläche Fig. 136 (1) in die seitlichen Einsparungen einschieben.
- ▶ Seitenteile Fig. 136 (2) einsetzen.
- ▶ Halteteil Fig. 136 (3) einsetzen.
- ▶ VarioBoxen einsetzen. (siehe 8.1.4 VarioBoxen einsetzen)

Türabsteller mit Flaschenhalter zusammenbauen

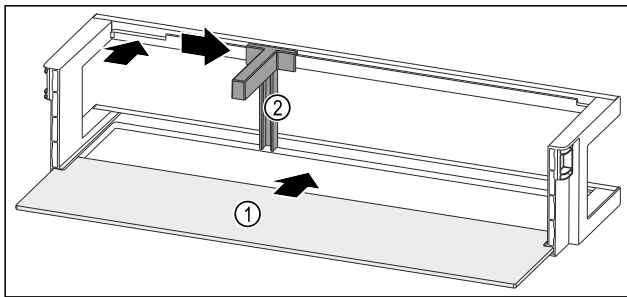


Fig. 137 Türabsteller mit Abstellfläche

- ▶ Abstellfläche Fig. 137 (1) in die seitlichen Einsparungen einschieben.
- ▶ Flaschenhalter Fig. 137 (2) in die Aussparung einsetzen.
- ▶ Flaschenhalter Fig. 137 (2) in gewünschte Position zur Seite schieben.

8.2 Abstellflächen*

8.2.1 Abstellflächen versetzen / entnehmen



VORSICHT

Zerbrochene Abstellflächen!
Schnittverletzungen.

- ▶ Nur leere Abstellflächen entnehmen.

Die Abstellflächen sind gegen unbeabsichtigtes Herausziehen durch Auszugsstopps gesichert.

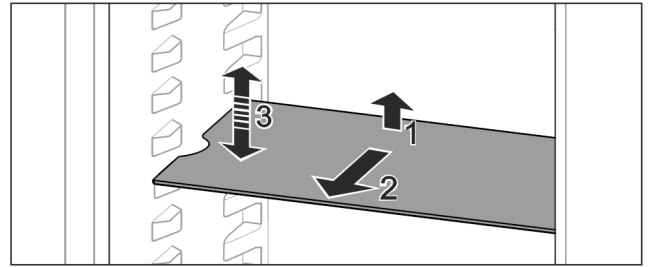


Fig. 138

- ▶ Abstellfläche anheben und nach vorne ziehen.
- ▶ Seitliche Aussparung auf Position Auflage.
- ▶ Abstellfläche versetzen: Auf beliebige Höhe anheben oder absenken und einschieben.

-oder-

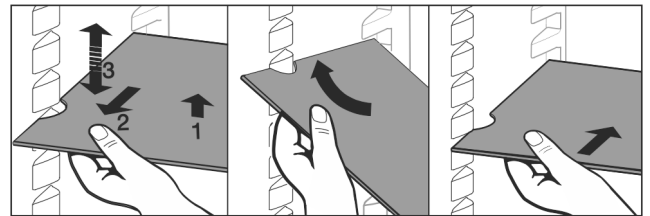


Fig. 139

- ▶ Abstellfläche vollständig entnehmen: Nach vorne herausziehen.
- ▶ Erleichterte Entnahme: Abstellfläche schräg stellen.
- ▶ Abstellfläche wieder einsetzen: Bis zum Anschlag einschieben.
- ▶ Auszugsstopps zeigen nach unten.
- ▶ Auszugsstopps liegen hinter der vorderen Auflagefläche.

8.3 Teilbare Abstellfläche

8.3.1 Teilbare Abstellfläche verwenden



VORSICHT

Zerbrochene Abstellflächen!
Schnittverletzungen.

- ▶ Nur leere Abstellflächen entnehmen.

Die Abstellflächen sind gegen unbeabsichtigtes Herausziehen durch Auszugsstopps gesichert.

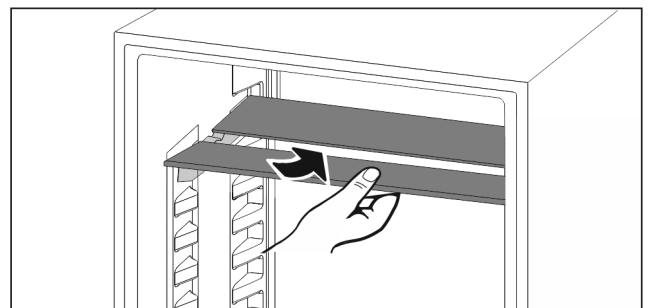


Fig. 140

- ▶ Teilbare Abstellfläche nach Abbildung unter-schieben.

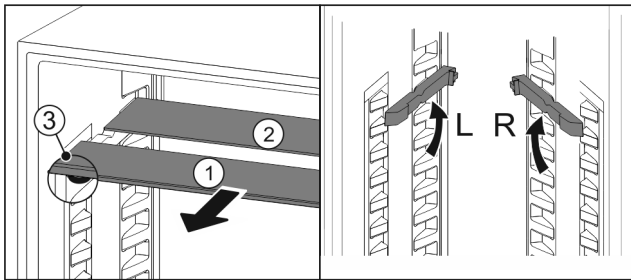


Fig. 141

In der Höhe versetzen:

- ▶ Glasplatten einzeln nach vorne herausziehen Fig. 141 (1).
- ▶ Aufлагeschiene aus Verrastung ziehen und in gewünschter Höhe einrasten.
- ▶ Glasplatten einzeln nacheinander einschieben.
- ▶ Flache Auszugsstopps vorne, direkt hinter der Aufлагeschiene.
- ▶ Hohe Auszugsstopps hinten.

Beide Abstellflächen verwenden:

- ▶ Mit einer Hand die untere Glasplatte fassen und nach vorne ziehen.
- ▶ Glasplatte Fig. 141 (1) mit Zierleiste liegt vorne.
- ▶ Stopps Fig. 141 (3) zeigen nach unten.

8.4 VarioSafe

Der VarioSafe bietet im Kühlteil Platz für z. B. kleinteilige Lebensmittel, Packungen, Tuben und Gläser.

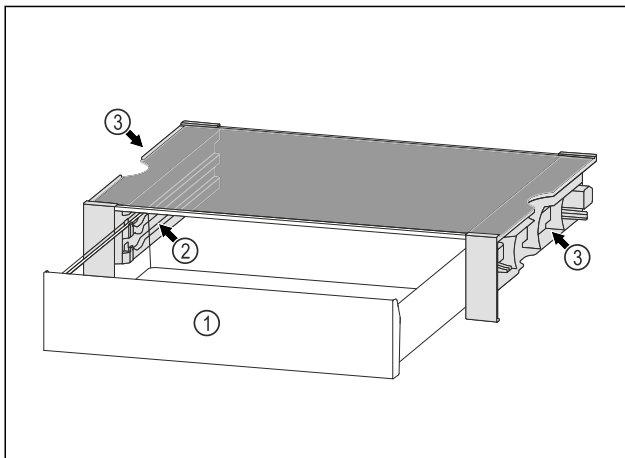


Fig. 142

- (1) VarioSafe-Schubfach
- (2) Seitenwände mit Rippen für VarioSafe-Schubfach
- (3) Aussparungen an der linken und rechten Seitenwand

8.4.1 VarioSafe einsetzen

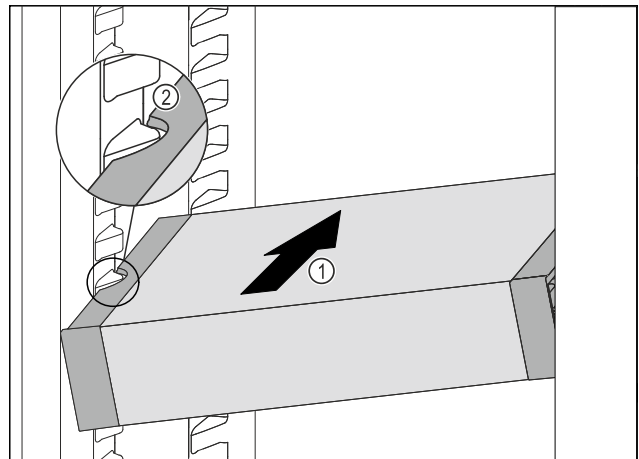


Fig. 143

- ▶ VarioSafe schräg in das Kühlteil einschieben Fig. 143 (1), bis sich die seitlichen Aussparungen Fig. 143 (2) des VarioSafes auf Höhe der Behälterrippe im Kühlteil befinden.

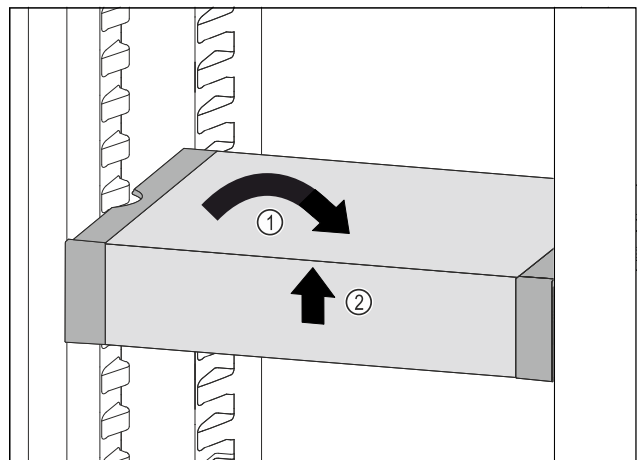


Fig. 144

- ▶ VarioSafe gerade stellen. Fig. 144 (1)
- ▶ VarioSafe vorne anheben. Fig. 144 (2)

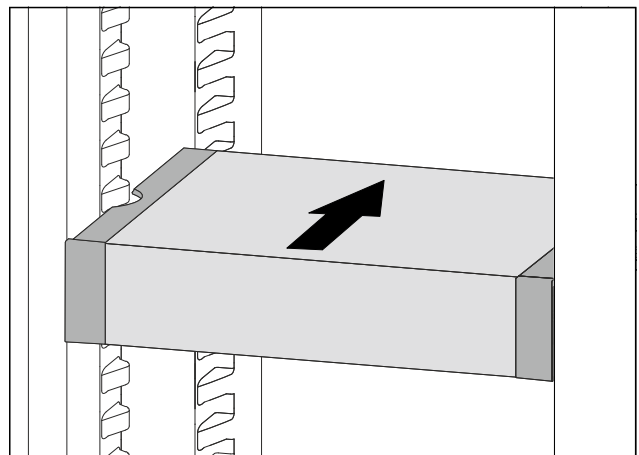


Fig. 145

Ausstattung

- ▶ VarioSafe nach vorne anheben.
- ▶ VarioSafe nach hinten einschieben.
- ▶ VarioSafe absenken.
- ▷ VarioSafe rastet vorne hörbar ein.
- ▷ VarioSafe ist eingesetzt.

8.4.2 VarioSafe versetzen

Sie können den VarioSafe als Ganzes im Kühlteil versetzen.

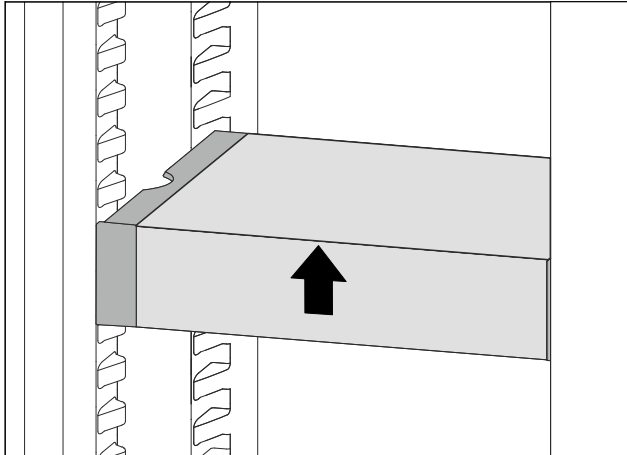


Fig. 146

- ▶ VarioSafe vorne anheben.

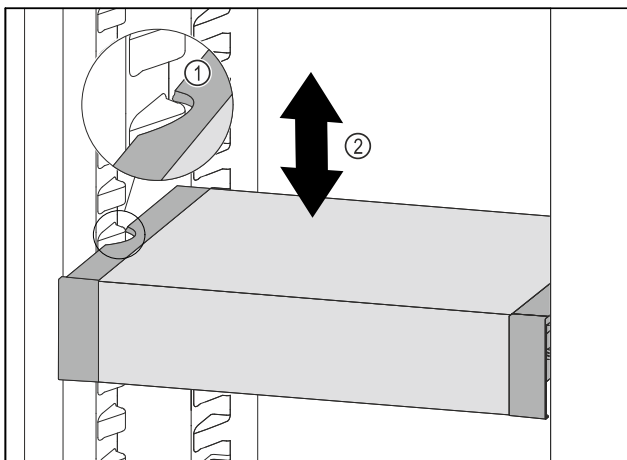


Fig. 147

- ▶ VarioSafe nach vorne ziehen, bis sich die seitlichen Aussparungen des VarioSafes auf Höhe der Behälterrippe im Kühlteil befinden. Fig. 147 (1)
- ▶ VarioSafe im Kühlteil nach oben oder unten bewegen, bis gewünschte Höhe erreicht ist. Fig. 147 (2)

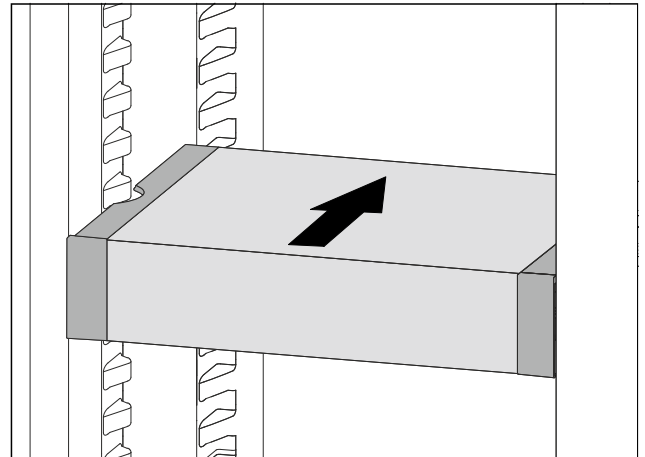


Fig. 148

- ▶ VarioSafe vorne anheben.
- ▶ VarioSafe nach hinten einschieben.
- ▷ VarioSafe rastet vorne hörbar ein.
- ▷ VarioSafe ist in der Höhe versetzt.

8.4.3 VarioSafe-Schubfach versetzen

Sie können das VarioSafe-Schubfach in zwei unterschiedlichen Höhen einsetzen. Wenn Sie im VarioSafe-Schubfach höhere Lebensmittel lagern möchten, dann schieben Sie das VarioSafe-Schubfach auf der unteren Rippe ein. Wenn Sie im VarioSafe-Schubfach niedrigere Lebensmittel lagern möchten, dann schieben Sie das VarioSafe-Schubfach auf der oberen Rippe ein.

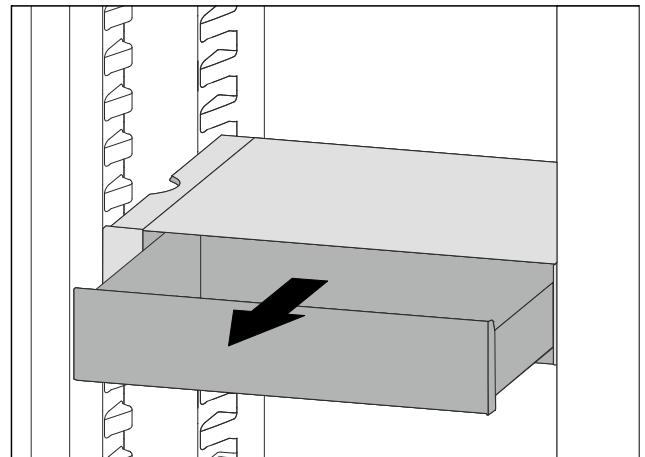


Fig. 149

- ▶ VarioSafe-Schubfach bis zum Anschlag herausziehen.
- ▶ VarioSafe-Schubfach vorne anheben.
- ▶ VarioSafe-Schubfach nach vorne entnehmen.

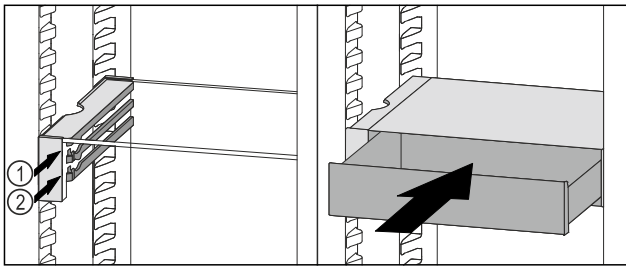


Fig. 150

- ▶ VarioSafe-Schubfach vorne anheben.
- ▶ VarioSafe-Schubfach hinter den Stoppere auf gewünschter Rippe Fig. 150 (1) oder Fig. 150 (2) aufsetzen.
- ▶ VarioSafe-Schubfach ist in der Höhe versetzt.

8.4.4 VarioSafe entnehmen

Sie können den VarioSafe als Ganzes entnehmen.

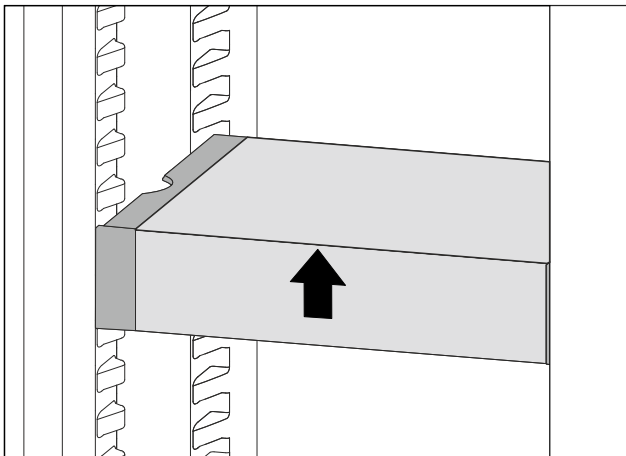


Fig. 151

- ▶ VarioSafe vorne anheben.

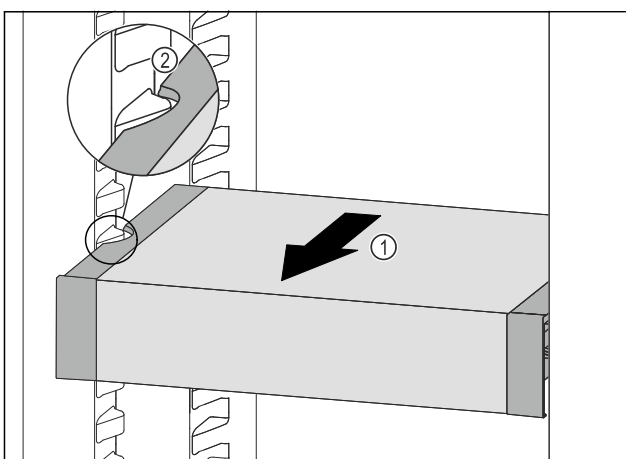


Fig. 152

- ▶ VarioSafe nach vorne ziehen Fig. 152 (1), bis sich die seitlichen Aussparungen des VarioSafes auf Höhe der Behälterrippe im Kühlteil befinden. Fig. 152 (2)

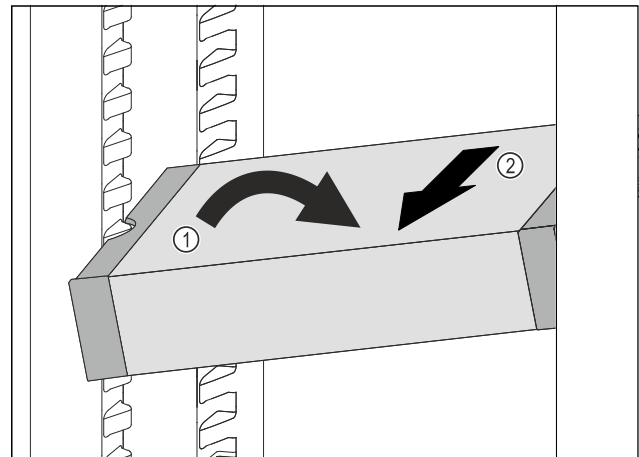


Fig. 153

- ▶ VarioSafe im Kühlteil schräg stellen. Fig. 153 (1)
- ▶ VarioSafe nach vorne entnehmen. Fig. 153 (2)
- ▶ VarioSafe ist entnommen.

8.4.5 VarioSafe zerlegen

Sie können den VarioSafe in seine Einzelteile zerlegen, wenn Sie den VarioSafe reinigen möchten oder Ersatzteile ein- oder ausbauen.

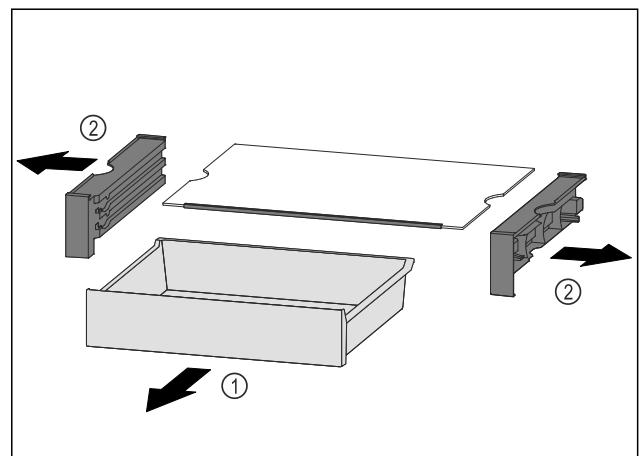


Fig. 154

- ▶ VarioSafe als Ganzes entnehmen. (siehe 8.4.4 VarioSafe entnehmen)
- ▶ VarioSafe nach Abbildung zerlegen.

8.5 InfinitySpring*

Der integrierte Wasserspender eignet sich zur komfortablen Trinkwasserentnahme. Die Wassertemperatur ist abhängig von der Temperatur im Kühlteil.

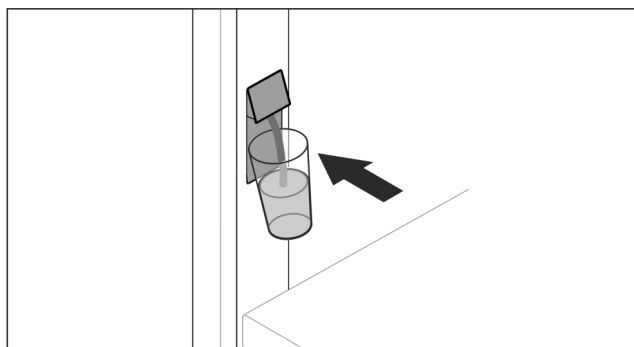


Fig. 155

- ▶ Trinkglas gegen untere Drucktaste des Spenders drücken.
- ▷ Ausgabeinheit bewegt sich heraus: Wasser fließt in das Glas.
- ▶ Wasserspritzer vermeiden: Trinkglas langsam wegnehmen.
- ▶ Viel Wasser zapfen: Wenn kein Wasser mehr fließt, Wasserbehälter wegnehmen und erneut gegen untere Drucktaste des Spenders drücken.

8.6 Variable Flaschenablage

Im Kühlteilboden können Sie entweder die Glasplatte oder die variable Flaschenablage verwenden. Die Glasplatte ist bei Auslieferung eingesetzt.

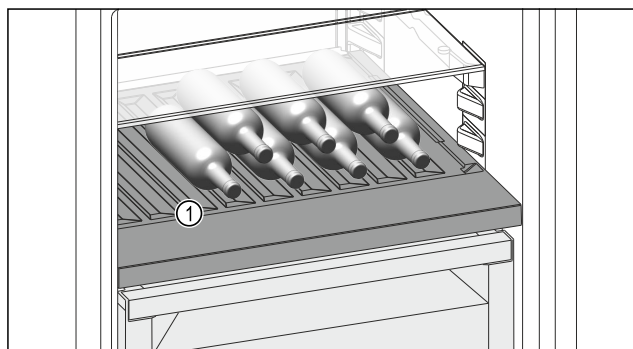


Fig. 156 Beispielhafte Darstellung

(1) Variable Flaschenablage

8.6.1 Variable Flaschenablage verwenden

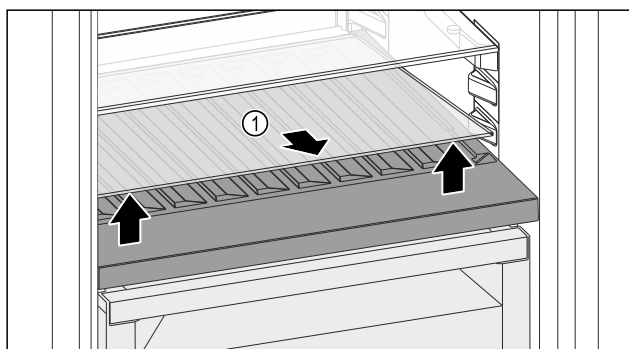


Fig. 157

- ▶ Glasplatte Fig. 157 (1) an der Aussparung vorne anheben und herausnehmen.
- ▶ Glasplatte Fig. 157 (1) außerhalb des Geräts sicher aufbewahren.

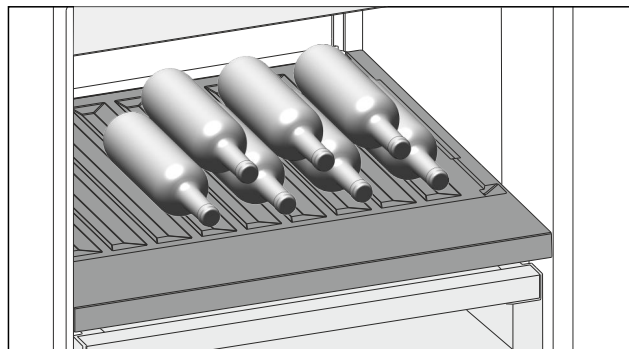


Fig. 158

- ▶ Flaschen mit dem Boden nach hinten zur Rückwand einlegen. (siehe Fig. 158)

Hinweis

Wenn die Flaschen über die variable Flaschenablage vorne herausragen:

- ▶ Unteren Türabsteller eine Position höher setzen.

8.6.2 Glasplatte verwenden

Sicherstellen, dass folgende Voraussetzungen erfüllt sind:

- Flaschen sind entnommen.
- Variable Flaschenablage ist gereinigt. (siehe 9.5 Variable Flaschenablage entnehmen / einsetzen) (siehe 9.8.4 Ausstattung reinigen)

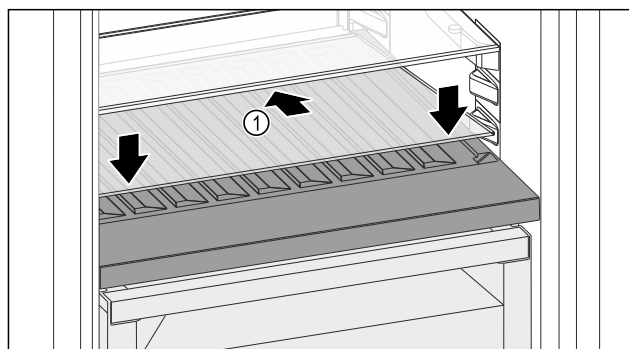


Fig. 159

- ▶ Glasplatte Fig. 159 (1) schräg und nach hinten unten geneigt ansetzen.
- ▶ Glasplatte Fig. 159 (1) vorne absenken.

8.7 Schubfächer

Sie können die Schubfächer zur Reinigung entnehmen. Sie können die Schubfächer entnehmen, um Vario-Space zu nutzen.

Entnahme und Einsetzen der Schubfächer unterscheidet sich je nach Auszugssystem. Ihr Gerät kann unterschiedliche Auszugssysteme enthalten.

Hinweis

Der Energieverbrauch steigt und die Kühlleistung verringert sich, wenn die Belüftung nicht ausreicht.

- ▶ Unterstes Schubfach im Gerät lassen!
- ▶ Ventilatorluftschlitze innen an der Rückwand immer freihalten!

8.7.1 Schubfach auf Geräteboden oder Glasplatte

Das Schubfach läuft direkt auf dem Geräteboden oder auf einer Glasplatte. Es gibt keine Schienen.

Wenn Sie die Schubfächer entnehmen, können Sie die darunterliegenden Glasplatten als Abstellflächen verwenden.

Schubfach entnehmen

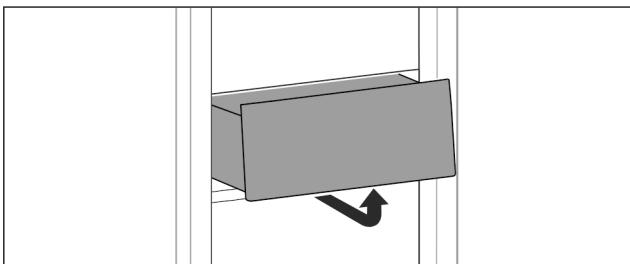


Fig. 160

- ▶ Schubfach nach Abbildung entnehmen.

Schubfach einsetzen

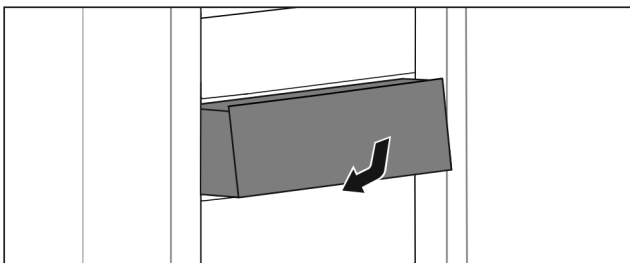


Fig. 161

- ▶ Schubfach nach Abbildung einsetzen.

8.7.2 Schubfach auf Teleskopschienen

Das Schubfach läuft mit ausziehbaren Schienen (Teleskopschienen). Es gibt Teleskopschienen mit Vollauszug und Teleskopschienen mit Teilauszug. Schubfächer mit Vollauszug lassen sich vollständig aus dem Gerät herausziehen. Schubfächer mit Teilauszug lassen sich nicht vollständig aus dem Gerät herausziehen. Welches System in Ihrem Gerät ist, hängt vom Gerätetyp ab.

Vollauszug

Sie erkennen den Vollauszug an einer Klemme, die sich jeweils hinten links und rechts an der Schiene befindet.

Schubfach entnehmen

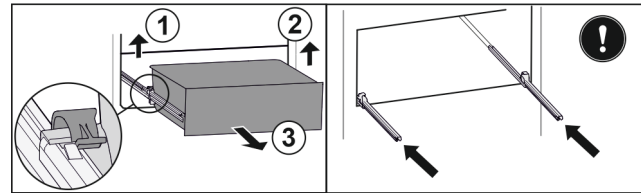


Fig. 162

- ▶ Schubfach bis zum Anschlag herausziehen.
- ▶ Linke Klemme anheben und gleichzeitig Schubfach links nach vorne ziehen. Fig. 162 (1)
- ▶ Rechte Klemme anheben und gleichzeitig Schubfach rechts nach vorne ziehen. Fig. 162 (2)
- ▶ Schubfach nach vorne entnehmen. Fig. 162 (3)
- ▶ Schienen einschieben.

Schubfach einsetzen

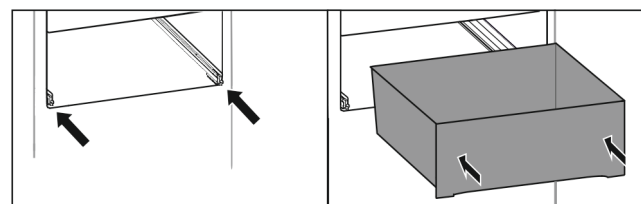


Fig. 163

- ▶ Schienen einschieben.
- ▶ Schubfach auf Schienen aufsetzen.
- ▶ Schubfach nach hinten einschieben.
- ▶ Schubfach rastet hinten hörbar ein.

Teilauszug Gefrierteil*

Hinweis

Wenn der Magnet am obersten Schubfach im Gefrierteil beschädigt oder entfernt wird, treten Störungen an der Türsensorik auf.

- ▶ Magnet nicht beschädigen oder entfernen.

Schubfach entnehmen

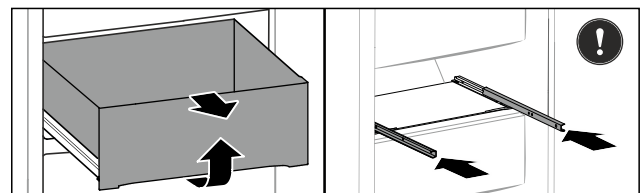


Fig. 164

Wenn sich das Schubfach im Gefrierteil oben befindet:

- ▶ Schubfach bis zum Anschlag herausziehen.
- ▶ Schubfach vorne anheben.
- ▶ Schubfach nach vorne entnehmen.
- ▶ Schienen einschieben.

-oder-

Ausstattung

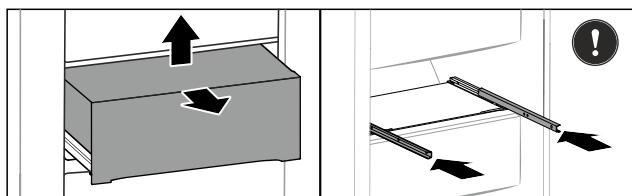


Fig. 165

Wenn sich das Schubfach im Gefrierteil in der Mitte befindet:

- ▶ Schubfach halb herausziehen.
- ▶ Schubfach von unten hinten anheben.
- ▶ Schubfach nach vorne entnehmen.
- ▶ Schienen einschieben.

Schubfach einsetzen

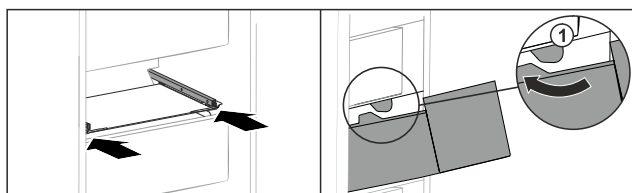


Fig. 166

- ▶ Schienen einschieben.
- ▶ Schubfach um die Stopper Fig. 166 (1) herumführen.
- ▶ Schubfach auf Schienen aufsetzen.
- ▶ Schubfach nach hinten einschieben.

8.8 Fachdeckel Fruit & Vegetable-Safe

Der Fachdeckel sorgt für dauerhaft herrschende Luftfeuchtigkeit.

Der Fachdeckel befindet sich direkt auf dem Schubfach und kann durch Abstellflächen oder zusätzliche Schubfächer verdeckt sein.

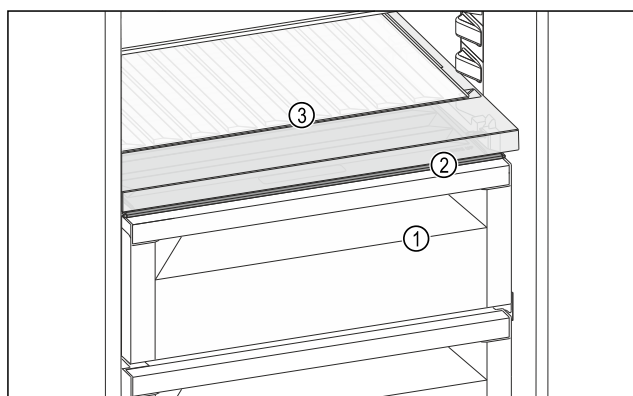


Fig. 167 Beispielhafte Darstellung Fachdeckel Fruit & Vegetable-Safe

- (1) Fruit & Vegetable-Safe
- (2) Fachdeckel Fruit & Vegetable-Safe

(3) Variable Flaschenablage

8.8.1 Luftfeuchtigkeit im Schubfach reduzieren

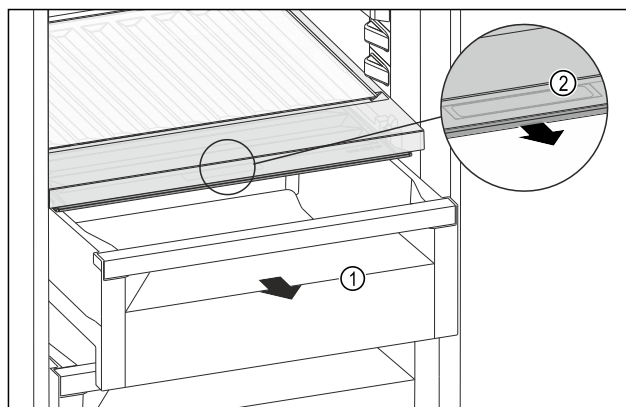


Fig. 168

- ▶ Schubfach Fig. 168 (1) herausziehen.
- ▶ Griffmulde Fig. 168 (2) am Fachdeckel anfassen und Fachdeckel gleichzeitig nach vorne ziehen.
- ▶ Bei geschlossenem Schubfach ist ein kleiner Spalt zwischen Fachdeckel und Schubfach vorhanden.
- ▶ Verwendung von HydroBreeze ist nicht möglich. (siehe 8.9 HydroBreeze*) *

8.8.2 Luftfeuchtigkeit im Schubfach erhöhen

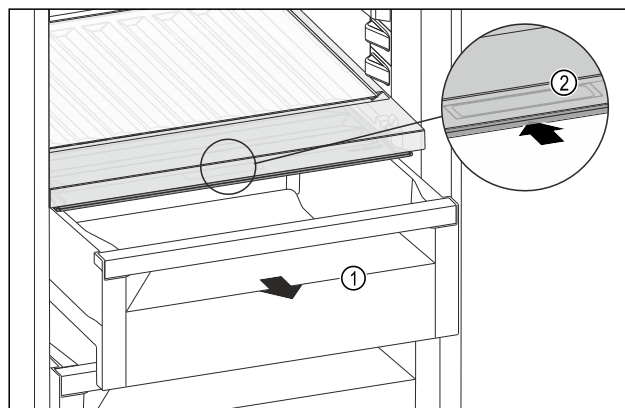


Fig. 169

- ▶ Schubfach Fig. 169 (1) herausziehen.
- ▶ Griffmulde Fig. 169 (2) am Fachdeckel anfassen und Fachdeckel gleichzeitig nach hinten schieben.
- ▶ Bei geschlossenem Schubfach schließt der Fachdeckel mit dem Schubfach dicht ab.
- ▶ Die Verwendung von HydroBreeze ist möglich. (siehe 8.9 HydroBreeze*) *

8.8.3 Fruit & Vegetable-Safe als Meat & Dairy-Safe verwenden

Sie können den Fruit & Vegetable-Safe als Meat & Dairy-Safe verwenden. Dazu müssen Sie die Feuchte im Schubfach verringern. (siehe 8.8.1 Luftfeuchtigkeit im Schubfach reduzieren)

8.8.4 Fruit & Vegetable-Safe mit HydroBreeze verwenden*

Sie können den Fruit & Vegetable-Safe mit HydroBreeze verwenden. Dazu müssen Sie die Feuchte im Schubfach erhöhen. (siehe 8.8.2 Luftfeuchtigkeit im Schubfach erhöhen)

8.9 HydroBreeze*

Der HydroBreeze benebelt das Kühlgut und sorgt für Feuchtigkeit im Fach.

Der HydroBreeze und der zugehörige Wassertank befinden sich in der variablen Flaschenablage.

Sicherstellen, dass folgende Voraussetzungen erfüllt sind:

- Wassertank ist gereinigt. (siehe 9.8.4 Ausstattung reinigen)
- Wassertank ist ordnungsgemäß eingerastet.
- Feuchtigkeit im Schubfach ist auf hohe Luftfeuchtigkeit eingestellt. (siehe 8.8.2 Luftfeuchtigkeit im Schubfach erhöhen)
- HydroBreeze ist aktiviert. (siehe HydroBreeze*)

8.9.1 Wassertank befüllen



WARNUNG

Verunreinigtes Wasser!
Vergiftungen.

- ▶ Ausschließlich mit Trinkwasser befüllen.
- ▶ HydroBreeze ist deaktiviert: Wassertank leeren.
- ▶ HydroBreeze wird länger nicht verwendet: Wassertank leeren.

ACHTUNG

Zuckerhaltige Flüssigkeiten!
Beschädigung des HydroBreeze.

- ▶ Ausschließlich mit Trinkwasser befüllen.

Hinweis

Durch die Verwendung von gefiltertem, entkarbonisiertem Wasser wird Trinkwasser in bester Qualität, für die störungsfreie Funktion des HydroBreeze, erreicht. Diese Wasserqualität kann mit einem im Fachhandel erhältlichen Tischwasserfilter erreicht werden.

- ▶ Wasserbehälter mit gefiltertem, entkarbonisiertem Trinkwasser befüllen.

Der Wassertank ist in der variablen Flaschenablage verbaut (siehe 2.2 Geräte- und Ausstattungsübersicht).

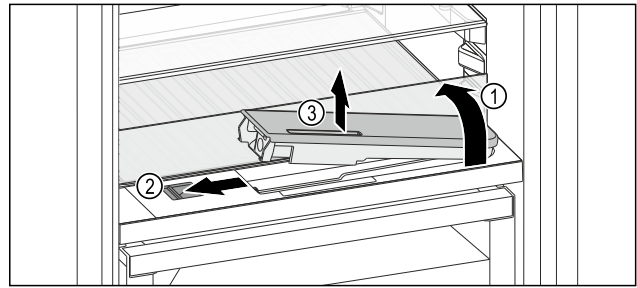


Fig. 170

- ▶ Auf hinteres, linkes Eck der vorderen Glasplatte drücken.
- ▶ Glasplatte klappt vorne hoch.
- ▶ Glasplatte anheben und bis zum Anschlag nach hinten klappen Fig. 170 (1).
- ▶ Glasplatte steht aufrecht.
- ▶ Schieber Fig. 170 (2) nach links schieben.
- ▶ Wassertank springt aus der Vertiefung.
- ▶ Wassertank entnehmen Fig. 170 (3).
- ▶ Wassertank reinigen (siehe 9.8.4 Ausstattung reinigen).
- ▶ Eckige Öffnung:
 - ▶ Trinkwasser bis zur Markierung einfüllen.
 - ▶ Wassertank, mit dem Boden zuerst, in Vertiefung einsetzen.
 - ▶ Vorderen Teil langsam absenken und Tank eindrücken.
- ▶ Wassertank ist eingerastet.

8.9.2 Wassertank zerlegen

Sie können den Wassertank des HydroBreeze zur Reinigung zerlegen.

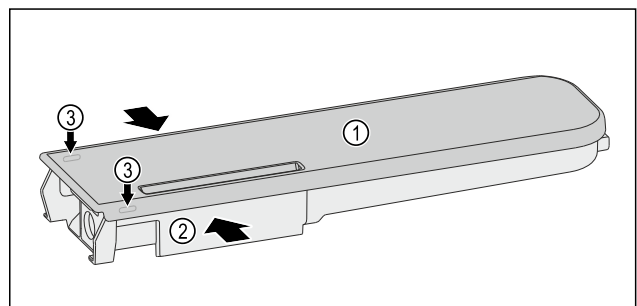


Fig. 171

- ▶ Wasserbehälter Fig. 171 (2) zusammendrücken und Deckel Fig. 171 (1) vorsichtig über die Rastnasen Fig. 171 (3) hebeln und hochziehen.
- ▶ Deckel ist gelöst.

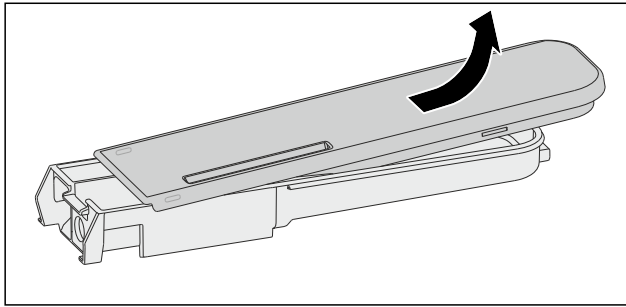


Fig. 172

- ▶ Deckel Fig. 171 (1) leicht hin- und herbewegen und nach oben entnehmen.
- ▶ Wassertank ist zerlegt.

8.10 Glasplatten

Sie können die Glasplatte unter den Schubfächern zur Reinigung entnehmen.

Sie können die Glasplatte unter den Schubfächern entnehmen, um VarioSpace zu nutzen.

8.10.1 Glasplatte entnehmen / einsetzen

Sicherstellen, dass folgende Voraussetzungen erfüllt sind:

- Glasplatte unter Schubfach: Schubfach ist entnommen. (siehe 8.7 Schubfächer)

Glasplatte entnehmen

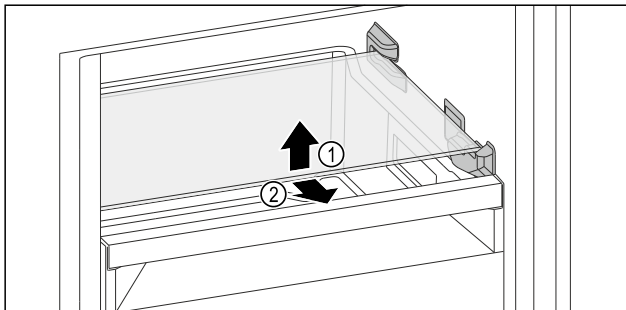


Fig. 173 Beispielhafte Darstellung der Glasplatte*

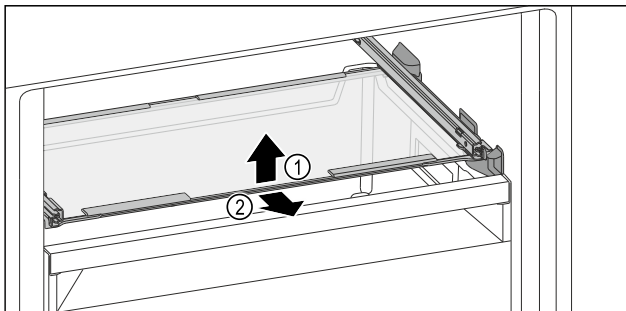


Fig. 174 Beispielhafte Darstellung der Glasplatte*

- ▶ Glasplatte vorne anheben.
- ▶ Glasplatte nach vorne entnehmen.

Glasplatte einsetzen

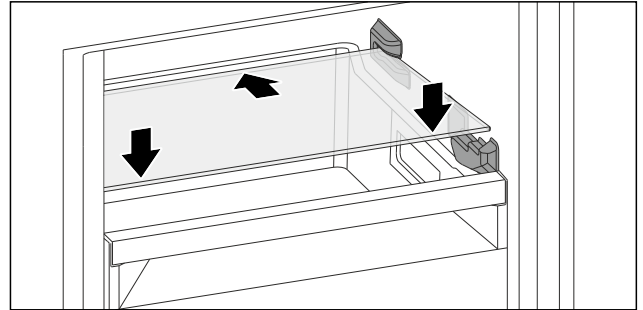


Fig. 175 Beispielhafte Darstellung der Glasplatte*

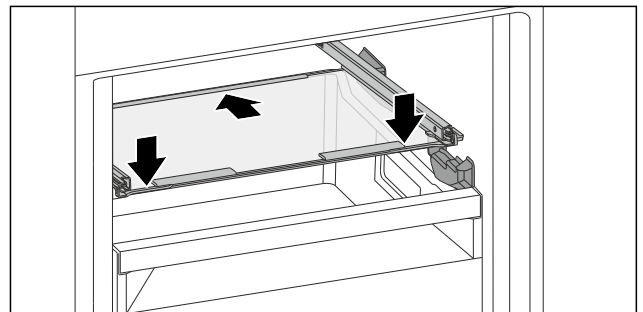


Fig. 176 Beispielhafte Darstellung der Glasplatte*

- ▶ Glasplatte schräg hinter den Stopperrn aufsetzen.
- ▶ Glasplatte absenken.
- ▶ Glasplatte nach hinten einschieben.

8.11 IceMaker

Der IceMaker dient ausschließlich zur Erzeugung von Eiswürfeln in haushaltsüblichen Mengen.

Sicherstellen, dass folgende Bedingungen erfüllt sind:

- IceMaker ist gereinigt. (siehe 9 Wartung)
- IceMaker-Schubfach ist gereinigt.
- IceMaker-Schubfach ist vollständig eingeschoben.

8.11.1 Eiswürfel produzieren

Die Produktionskapazität hängt von der Gefriertemperatur ab. Je tiefer die Temperatur, desto mehr Eiswürfel können in einem bestimmten Zeitraum produziert werden.

Nachdem der IceMaker zum ersten Mal eingeschaltet wurde, kann es bis zu 24 Stunden dauern, bis die ersten Eiswürfel produziert werden.

- ▶ Funktion IceMaker aktivieren.
- ▶ Viele Eiswürfel produzieren: Funktion MaxIce aktivieren.
- ▶ Viele Eiswürfel produzieren: Trenner im IceMaker-Schubfach verschieben oder herausnehmen.
- ▶ Eiswürfel im Schubfach gleichmäßig verteilen, um die Füllmenge zu erhöhen.
- ▶ Schubfach schließen: IceMaker beginnt wieder automatisch mit der Produktion.

Hinweis

Wenn eine bestimmte Füllhöhe im IceMaker-Schubfach erreicht ist, werden keine weiteren Eiswürfel produziert. Der IceMaker füllt das Schubfach nicht bis zum Rand.

8.11.2 Schubfach bei deaktiviertem IceMaker verwenden

Wenn Sie den IceMaker deaktivieren, dann können Sie das gesamte IceMaker-Schubfach als Gefrierschubfach verwenden.

- IceMaker deaktivieren. (siehe IceMaker und MaxIce deaktivieren)

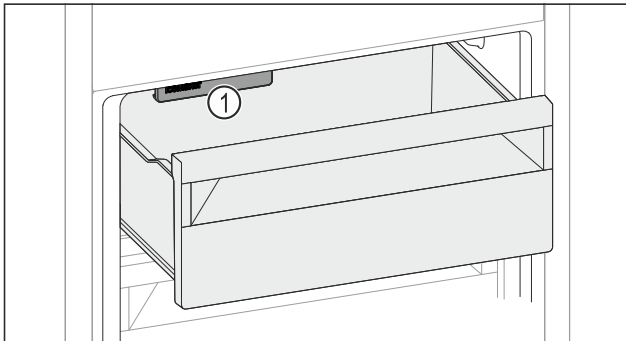


Fig. 177

- Lebensmittel in Schubfach einlegen. Wenn Sie Lebensmittel in der linken Schubfachseite einlegen:
- IceMaker Fig. 177 (1) berücksichtigen.

8.12 VarioSpace

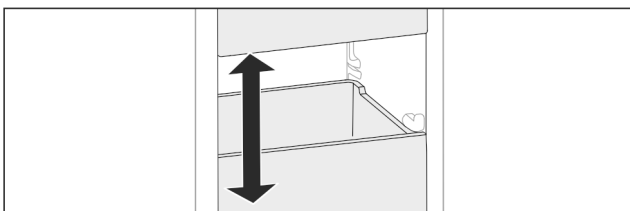


Fig. 178

Sie können Schubfächer und Glasplatten aus dem Gerät herausnehmen. So erhalten Sie Platz für große Lebensmittel wie Geflügel, Fleisch, große Wildteile sowie hohe Backwaren. Diese können dadurch als Ganzes eingefroren und weiter zubereitet werden.

- Belastungsgrenzen der Schubfächer und Glasplatten beachten (siehe 10.1 Technische Daten).

8.13 Butterdose

8.13.1 Butterdose öffnen / schließen

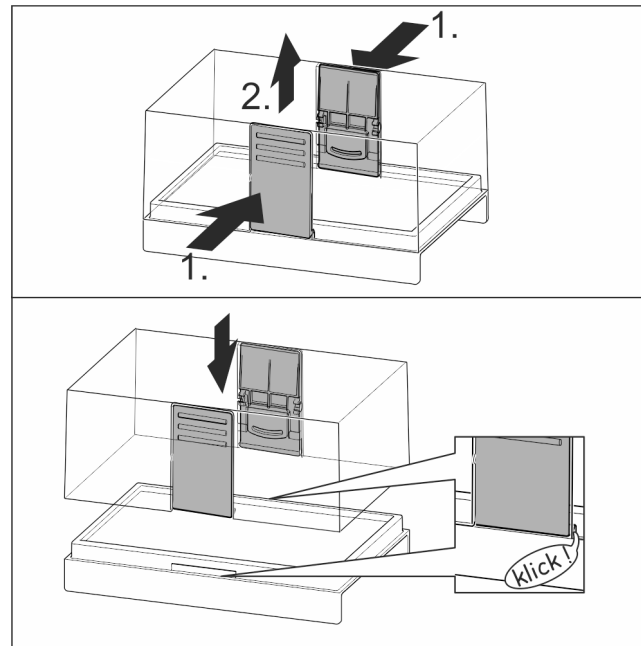


Fig. 179

8.13.2 Butterdose zerlegen

Die Butterdose kann zur Reinigung zerlegt werden.

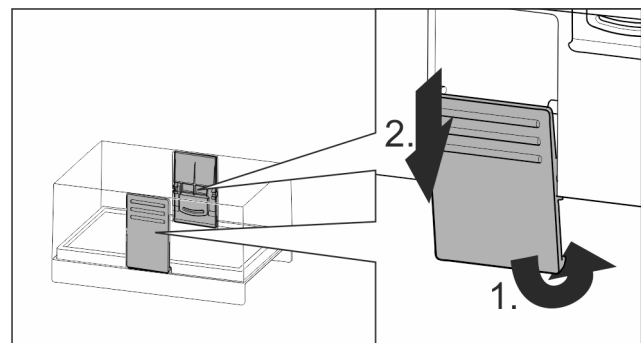


Fig. 180

- Butterdose zerlegen.

8.14 Eierablage

Die Eierablage ist ausziehbar und wendbar. Die beiden Teile der Eierablage können verwendet werden, um Unterschiede wie das Kaufdatum zu kennzeichnen.

Ausstattung

8.14.1 Eierablage verwenden

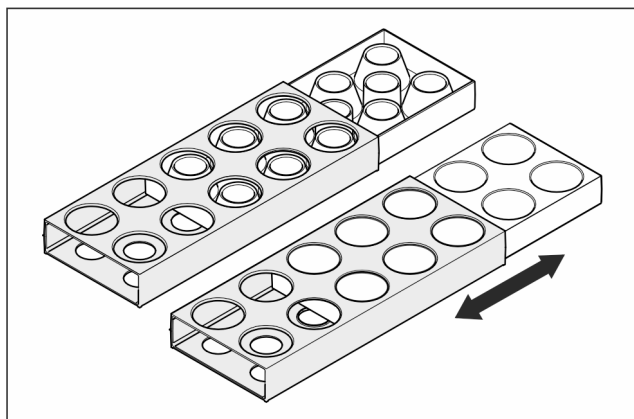


Fig. 181

- Obere Seite: Hühnereier lagern.
- Untere Seite: Wachteleier lagern.

8.15 Flaschenhalter

8.15.1 Flaschenhalter verwenden

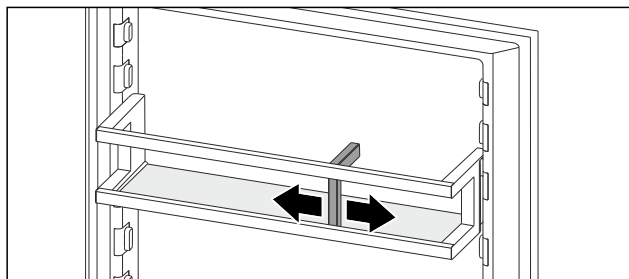


Fig. 182

- Flaschenhalter an Flaschen schieben.
- Flaschen kippen nicht um.

8.16 FlexSystem

8.16.1 FlexSystem verwenden

Das FlexSystem unterstützt die übersichtliche, flexible Lagerung und Sortierung von Lebensmitteln. Es erlaubt eine klare Unterteilung beispielsweise nach Obst, Gemüse oder dem Haltbarkeitsdatum.

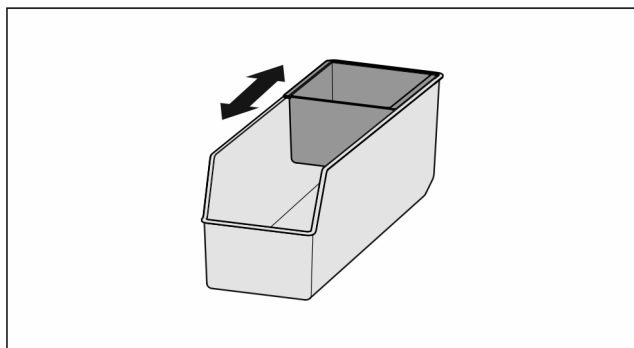


Fig. 183

- Innenschale verschieben.

8.16.2 FlexSystem entnehmen

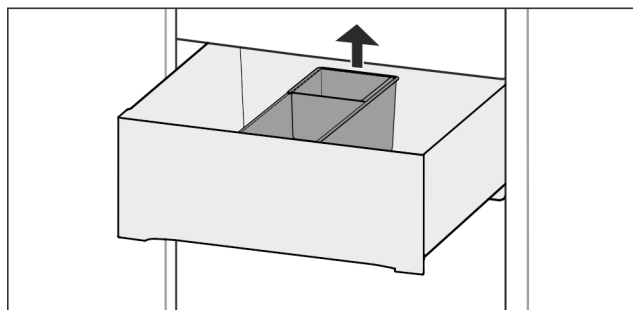


Fig. 184

- FlexSystem hinten anheben.
- Nach oben entnehmen.

8.16.3 FlexSystem einsetzen

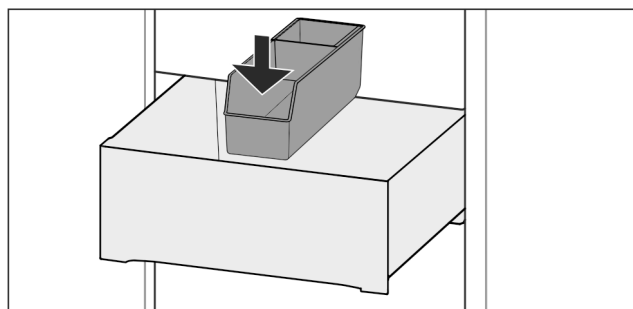


Fig. 185

- FlexSystem vorne zuerst einsetzen.
- Hinteren Teil absenken.

8.16.4 FlexSystem zerlegen

Das FlexSystem kann zur Reinigung zerlegt werden.

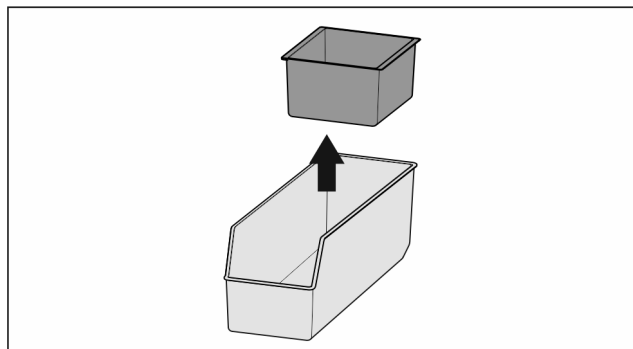


Fig. 186

- FlexSystem zerlegen.

8.17 Flexibler Eisfach-Trenner

Das Eiswürfelschubfach des IceMakers verfügt über einen flexiblen Eisfach-Trenner. So können Sie bei Bedarf auch größere Mengen Eiswürfel bzw. zusätzliche Lebensmittel einlagern. Sie können den Eisfach-Trenner verschieben oder entnehmen.

8.17.1 Flexiblen Eisfach-Trenner verschieben

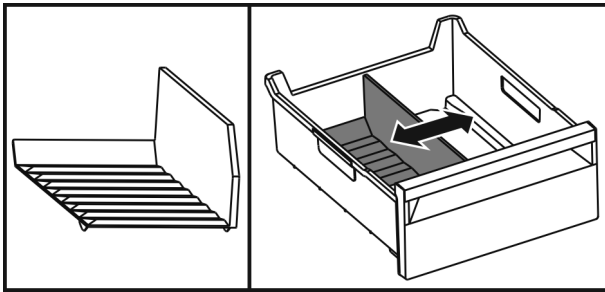


Fig. 187 Beispielhafte Darstellung des Eisfach-Trenners

- ▶ Eisfach-Trenner auf die gewünschte Position verschieben.

8.17.2 Flexiblen Eisfach-Trenner entnehmen

Sicherstellen, dass folgende Voraussetzungen erfüllt sind:

- ❑ Eiswürfelschubfach ist entnommen. (siehe 8.7 Schubfächer)

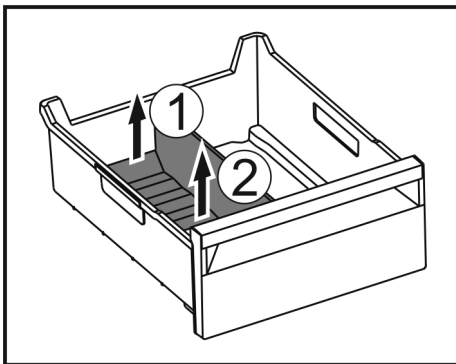


Fig. 188

- ▶ Hinteren Teil des Eisfach-Trenners anheben. Fig. 188 (1)
- ▶ Eisfach-Trenner nach oben entnehmen. Fig. 188 (2)

8.17.3 Flexiblen Eisfach-Trenner einsetzen

Sicherstellen, dass folgende Voraussetzungen erfüllt sind:

- ❑ Eiswürfelschubfach ist entnommen. (siehe 8.7 Schubfächer)

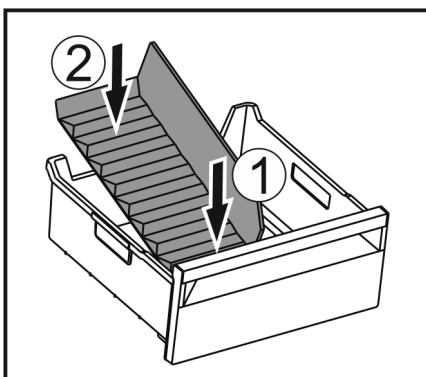


Fig. 189

- ▶ Vorderen Teil des Eisfach-Trenners einsetzen. Fig. 189 (1)
- ▶ Hinteren Teil des Eisfach-Trenners bis zum Schubfachboden absenken. Fig. 189 (2)

9 Wartung

9.1 FreshAir-Aktivkohlefilter

Der FreshAir-Aktivkohlefilter befindet sich im Fach über dem Ventilator.

Er gewährleistet eine optimale Luftqualität.

- ❑ Aktivkohlefilter alle 6 Monate wechseln. Bei aktivierter Erinnerung fordert eine Meldung in der Anzeige zum Wechsel auf.
- ❑ Aktivkohlefilter kann mit normalem Hausmüll entsorgt werden.

Hinweis

Sie erhalten den FreshAir-Aktivkohlefilter über das Liebherr Service Center. Die Adresse für Ihr jeweiliges Land finden Sie auf der Rückseite der Anleitung.

9.1.1 FreshAir-Aktivkohlefilter entnehmen

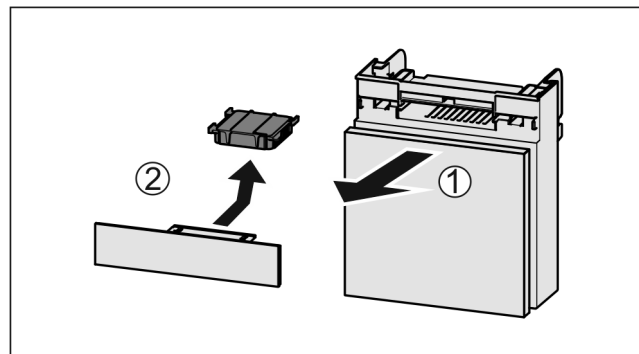


Fig. 190

- ▶ Fach nach vorne herausziehen Fig. 190 (1).
- ▶ Aktivkohlefilter entnehmen Fig. 190 (2).

9.1.2 FreshAir-Aktivkohlefilter einsetzen

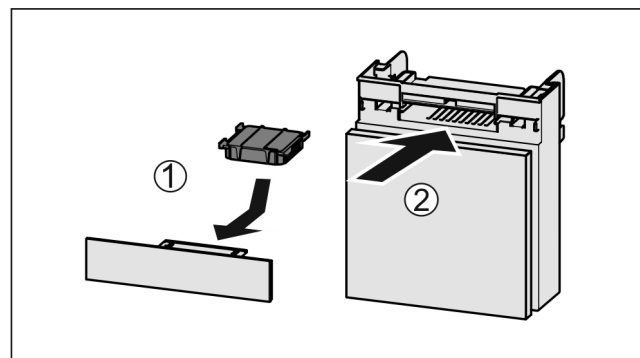


Fig. 191

- ▶ Aktivkohlefilter nach Abbildung einsetzen Fig. 191 (1).
- ▶ Aktivkohlefilter rastet ein. Wenn Aktivkohlefilter nach unten zeigt:

Wartung

- ▶ Fach einschieben *Fig. 191 (2)*.
- ▶ Der Aktivkohlefilter ist jetzt einsatzbereit.

9.2 Wassertank*

Der InfinitySpring Wassertank befindet sich hinter dem untersten Schubfach im Kühlteil.*

9.2.1 Wassertank entnehmen

- ▶ Wasserhahn schließen.
- ▶ InfinitySpring 30 s lang anzapfen und Restwasser mit einem Glas auffangen.*
- ▶ Schubfach entnehmen.
- ▶ Wassertank bis zum Anschlag nach links drehen und herausziehen.
- ▶ Heraustropfendes Wasser wird in der Wasserauffangschale aufgefangen.
- ▶ Wasser aus der Wasserauffangschale entleeren.*
- ▶ Wasserauffangschale mit einem Tuch oder in der Spülmaschine reinigen.*

9.2.2 Wassertank einsetzen

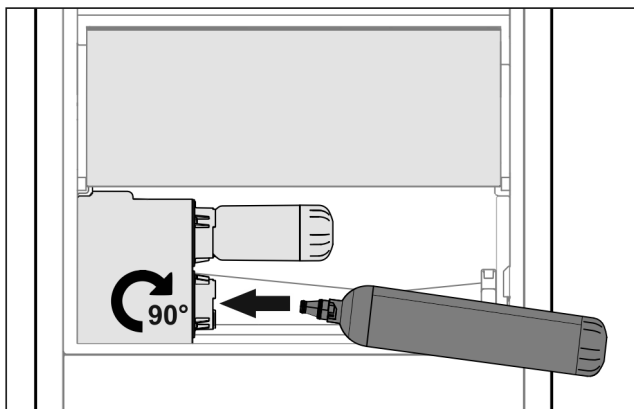


Fig. 192

- ▶ Schubfach entnehmen.
- ▶ Wassertank einsetzen und ca. 90° bis zum Anschlag nach rechts drehen.
- ▶ Überprüfen, ob der Wassertank dicht ist und kein Wasser austritt.
- ▶ Schubfach einsetzen.
- ▶ Wasserhahn öffnen.
- ▶ Wassersystem entlüften. (siehe 4.2.1 Wassersystem entlüften) *

Anstelle des Wasserfilters kann ein zusätzlicher Wassertank eingesetzt werden.*

Hinweis

Der Wassertank ist als Ersatzteil erhältlich.

9.2.3 Wasserauffangschale entnehmen / einsetzen*

Die Wasserauffangschale kann zur Reinigung entnommen werden.

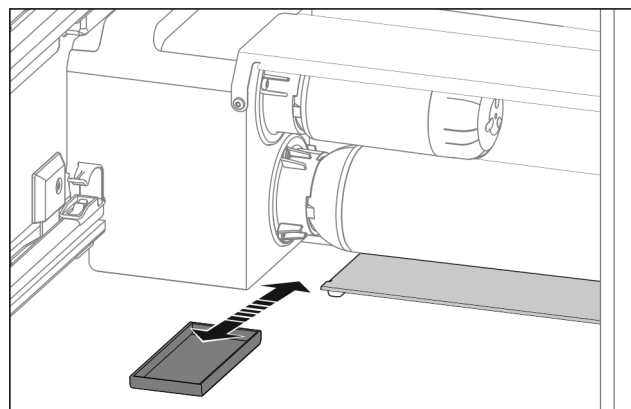


Fig. 193

- ▶ Wasserauffangschale nach vorne herausziehen.

9.3 Wasserfilter*

Der Wasserfilter befindet sich hinter dem untersten Schubfach im Kühlteil.

Er nimmt Ablagerungen im Wasser auf und reduziert Chlorgeschmack.

- Wasserfilter bei vorgegebener Leistung spätestens alle 6 Monate, oder falls sich eine deutliche Verringerung der Durchflussrate einstellt, auswechseln.
- Wasserfilter enthält Aktivkohle und kann mit normalem Hausmüll entsorgt werden.

Hinweis

Sie erhalten den Wasserfilter über das Liebherr Service Center. Die Adresse für Ihr jeweiliges Land finden Sie auf der Rückseite der Anleitung.

9.3.1 Wasserfilter entnehmen

- ▶ Schubfach entnehmen.
- ▶ Wasserfilter bis zum Anschlag nach links drehen und herausziehen.
- ▶ Heraustropfendes Wasser wird in der Wasserauffangschale aufgefangen.
- ▶ Wasserauffangschale mit einem Tuch oder in der Spülmaschine reinigen.*

9.3.2 Wasserfilter einsetzen

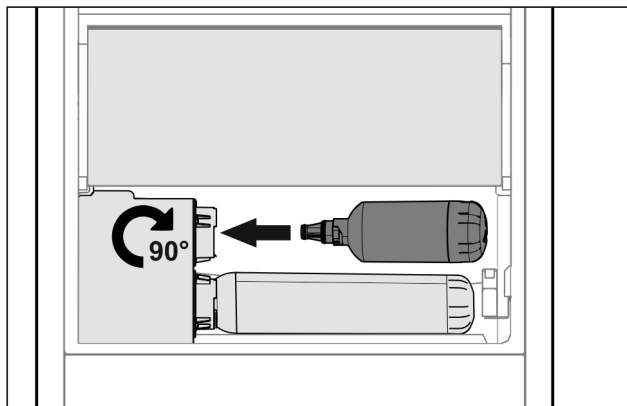


Fig. 194

Sicherstellen, dass folgende Bedingungen erfüllt sind:

- ❑ Wasserdruck ist eingehalten (siehe Montageanweisung, Wasseranschluss).
- ▶ Schubfach entnehmen.
- ▶ Wasserfilter einsetzen und ca. 90° bis zum Anschlag nach rechts drehen.
- ▶ Überprüfen, ob der Filter dicht ist und kein Wasser austritt.
- ▶ Schubfach einsetzen.

Hinweis

Neue Wasserfilter können Schwebstoffe enthalten.*

- ▶ Nach Filterwechsel: 3 l (3 qt) Wasser am InfinitySpring zapfen und entsorgen.

▶ Wasserfilter ist jetzt einsatzbereit.

9.4 Auszugssysteme zerlegen / montieren

9.4.1 Hinweise zum Zerlegen

Sie können einige Auszugssysteme zur Reinigung zerlegen. Ihr Gerät kann unterschiedliche Auszugssysteme enthalten.

Die folgenden Auszugssysteme sind zerlegbar oder nicht zerlegbar:

Auszugssystem	zerlegbar / nicht zerlegbar
Schubfach auf Geräteboden oder Glasplatte	nicht zerlegbar
Vollauszug	nicht zerlegbar
Teilauszug Gefrierteil*	zerlegbar (siehe Teilauszug Gefrierteil*) *

9.4.2 Schubfach auf Teleskopschienen

Teilauszug Gefrierteil*

Auszugssystem zerlegen

Sicherstellen, dass folgende Voraussetzungen erfüllt sind:

- ❑ Schubfach ist entnommen.
- ❑ Glasplatte ist entnommen. (siehe 8.10 Glasplatten)

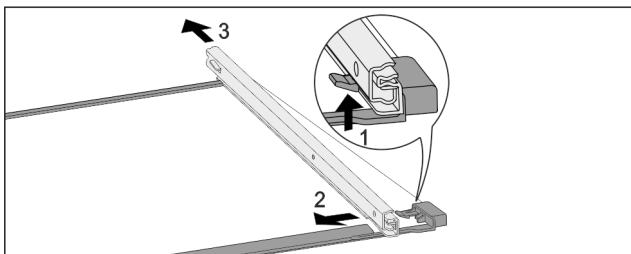


Fig. 195 Glasplatte mit Schienen

- ▶ Vorderen Rasthaken nach oben drücken. Fig. 195 (1)

- ▶ Auszugsschiene zur Seite Fig. 195 (2) und nach hinten Fig. 195 (3) wegschieben.

Auszugssystem montieren

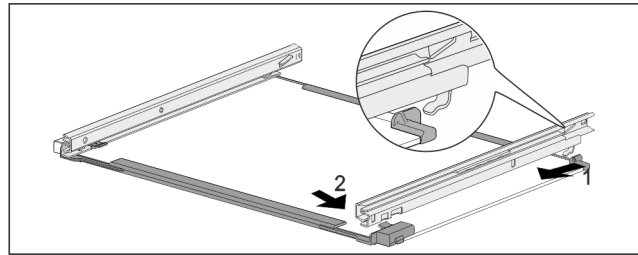


Fig. 196 Glasplatte mit Schienen

- ▶ Schiene hinten einhaken. Fig. 196 (1)
- ▶ Schiene vorne einrasten. Fig. 196 (2)

9.5 Variable Flaschenablage entnehmen / einsetzen

Sie können die variable Flaschenablage zur Reinigung entnehmen.

9.5.1 Variable Flaschenablage entnehmen

Sicherstellen, dass folgende Voraussetzungen erfüllt sind:

- ❑ Flaschen sind entnommen.
- ❑ Glasplatte ist entnommen. (siehe 8.6.1 Variable Flaschenablage verwenden)

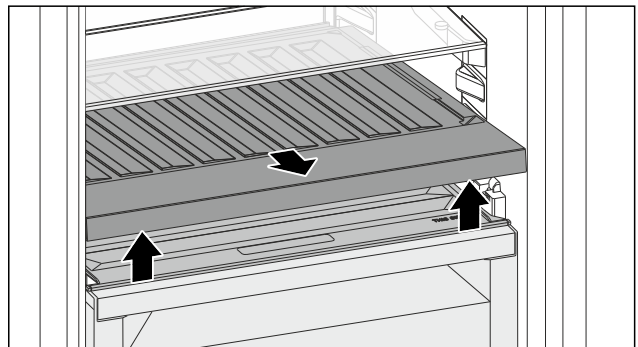


Fig. 197

- ▶ Variable Flaschenablage vorne anheben und herausziehen.
- ▶ Fachdeckel ist sichtbar.

Hinweis

Liebherr empfiehlt:

Auf dem darunterliegenden Fachdeckel keine Waren abstellen.

Wartung

9.5.2 Variable Flaschenablage einsetzen

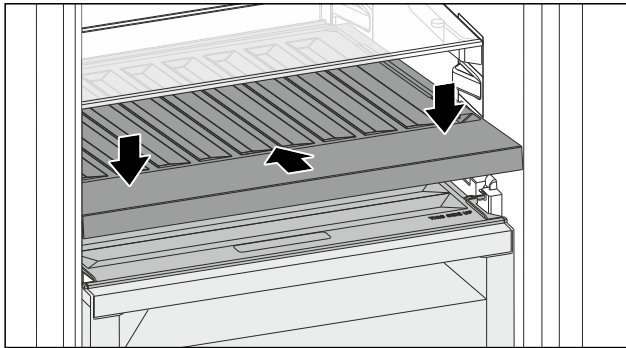


Fig. 198

- ▶ Variable Flaschenablage bis zum Anschlag einschieben und nach unten drücken.
 - ▶ Stecker hinten an der variablen Flaschenablage sind automatisch verbunden.
 - ▶ LED leuchtet.
 - ▶ Glasplatte einsetzen. (siehe 8.6.2 Glasplatte verwenden)
- oder-**
- ▶ Variable Flaschenablage für Flaschen nutzen.

9.6 Fachdeckel Fruit & Vegetable-Safe

Sie können den Fachdeckel zur Reinigung entnehmen.

9.6.1 Fachdeckel entnehmen

Sicherstellen, dass folgende Voraussetzungen erfüllt sind:

- Glasplatte direkt über der variablen Flaschenablage ist entnommen.
- Variable Flaschenablage ist entnommen.
- Schubfach direkt unter dem Fachdeckel ist entnommen. (siehe 8.7 Schubfächer)

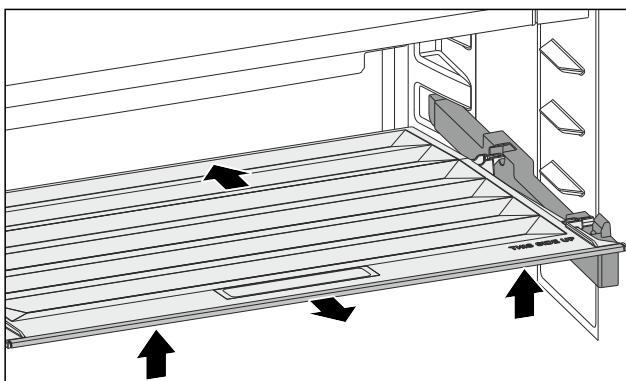


Fig. 199

- ▶ Fachdeckel nach hinten schieben.
- ▶ Fachdeckel vorne anheben.
- ▶ Fachdeckel vorne schräg nach oben herausnehmen.

9.6.2 Fachdeckel einsetzen

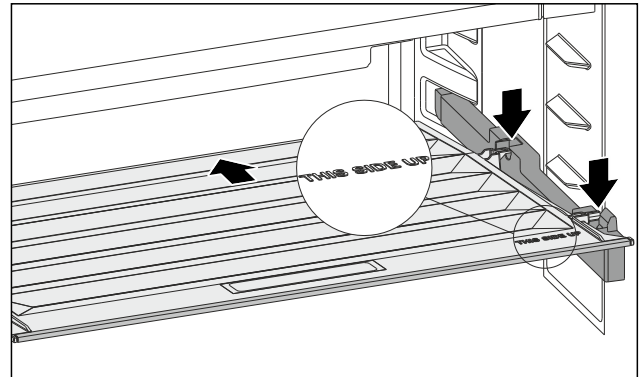


Fig. 200

Wenn Schriftzug THIS SIDE UP oben liegt:

- ▶ Hintere Halteteile in die jeweiligen hinteren Öffnungen einsetzen.
- ▶ Fachdeckel nach hinten schieben.
- ▶ Fachdeckel vorne absenken und die vorderen Halteteile in die Öffnungen einrasten.
- ▶ Fachdeckel in gewünschte Position bringen.

9.7 Gerät abtauen

9.7.1 Kühlteil abtauen

Das Abtauen erfolgt automatisch. Das Tauwasser läuft über die Ablauföffnung ab und verdunstet.

- ▶ Ablauföffnung regelmäßig reinigen. (siehe 9.8 Gerät reinigen)

9.7.2 Gefrierteil mit NoFrost abtauen

Das Abtauen erfolgt automatisch durch das NoFrost-System. Die Feuchtigkeit schlägt sich am Verdampfer nieder, wird periodisch abgetaut und verdunstet.

Das Gerät muss nicht abgetaut werden.

9.8 Gerät reinigen

9.8.1 Vorbereiten



WARNUNG

Gefahr eines elektrischen Schlags!

- ▶ Stecker des Kühlgerätes ziehen oder die Stromzufuhr unterbrechen.



WARNUNG

Brandgefahr

- ▶ Kältekreislauf nicht beschädigen.

- ▶ Gerät leeren.
- ▶ Netzstecker herausziehen.

-oder-

- ▶ CleaningMode aktivieren. (siehe CleaningMode)

9.8.2 Gehäuse reinigen

ACHTUNG

Unsachgemäße Reinigung!
Beschädigungen am Gerät.

- ▶ Ausschließlich weiche Putztücher und ph-neutrale Allzweckreiniger verwenden.
- ▶ Keine scheuernden oder kratzenden Schwämme oder Stahlwolle verwenden.
- ▶ Keine scharfen, scheuernden, sand-, chlorid- oder säurehaltigen Putzmittel verwenden.



WARNUNG

Verletzungs- und Beschädigungsgefahr durch heißen Dampf!

Heißer Dampf kann zu Verbrennungen führen und die Oberflächen beschädigen.

- ▶ Keine Dampfreinigungsgeräte verwenden!
- ▶ Gehäuse mit einem weichen, sauberen Tuch abwischen. Bei starker Verschmutzung lauwarmes Wasser mit Neutralreiniger verwenden. Glasflächen können zusätzlich mit Glasreiniger gereinigt werden.

9.8.3 Innenraum reinigen

ACHTUNG

Unsachgemäße Reinigung!
Beschädigungen am Gerät.

- ▶ Ausschließlich weiche Putztücher und ph-neutrale Allzweckreiniger verwenden.
- ▶ Keine scheuernden oder kratzenden Schwämme oder Stahlwolle verwenden.
- ▶ Keine scharfen, scheuernden, sand-, chlorid- oder säurehaltigen Putzmittel verwenden.

- ▶ Kunststoff-Flächen: mit einem weichen, sauberen Tuch, lauwarmem Wasser und etwas Spülmittel von Hand reinigen.
- ▶ Metall-Flächen: mit einem weichen, sauberen Tuch, lauwarmem Wasser und etwas Spülmittel von Hand reinigen.
- ▶ Ablauföffnung: Ablagerungen mit einem dünnen Hilfsmittel, z.B. Wattestäbchen, entfernen.

9.8.4 Ausstattung reinigen

ACHTUNG

Unsachgemäße Reinigung!
Beschädigungen am Gerät.

- ▶ Ausschließlich weiche Putztücher und ph-neutrale Allzweckreiniger verwenden.
- ▶ Keine scheuernden oder kratzenden Schwämme oder Stahlwolle verwenden.
- ▶ Keine scharfen, scheuernden, sand-, chlorid- oder säurehaltigen Putzmittel verwenden.

Reinigung mit einem weichen, sauberen Tuch, lauwarmem Wasser und etwas Spülmittel:

- Abstellfläche*

- Teilbare Abstellfläche
- VarioSafe
- Fachdeckel Fruit & Vegetable-Safe
- Schubfach
Bitte beachten: Magnet am Schubfach nicht entfernen! Magnet stellt Funktion des IceMakers sicher.
- Flexibler Eisfach-Trenner im Eiswürfelschubfach des IceMakers
- Variable Flaschenablage
- FlexSystem

Reinigung mit einem feuchten Tuch:

- Teleskopschienen
Bitte beachten: Das Fett in den Laufbahnen dient zur Schmierung und darf nicht entfernt werden!

Reinigung in der Spülmaschine bis 60 °C (140 °F):

- Türabsteller
- VarioBox
- Flaschenhalter
- Halteteil teilbare Abstellfläche
- HydroBreeze Wassertank und Wassertankdeckel*
- Wasserauffangschale*
- Eierablage
- Butterdose
- Eiswürfelschaufel
- ▶ Ausstattung zerlegen: siehe jeweiliges Kapitel.
- ▶ Ausstattung reinigen.

9.8.5 InfinitySpring reinigen*

Die Ausgabeeinheit des InfinitySpring und der umliegende Bereich können gereinigt werden, ohne das Gerät vom Stromnetz zu trennen.

Die Reinigung ist durchzuführen bei:

- Erstinbetriebnahme
- Nichtbenutzung von mehr als 5 Tagen.
- ▶ Untere Drucktaste des Spenders drücken.
- ▶ Ausgabeeinheit bewegt sich heraus.
- ▶ Wasserauslass und Umgebung mit einem weichen, sauberen Tuch, lauwarmem Wasser und etwas Spülmittel reinigen.
- ▶ Untere Drucktaste loslassen.
- ▶ 2 l (2.11 qt) Wasser am InfinitySpring zapfen und entsorgen.

9.8.6 HydroBreeze reinigen*

Die Reinigung ist durchzuführen bei:

- Erstinbetriebnahme
- HydroBreeze ist mehr als 48 Stunden deaktiviert.
- Neubefüllung Wassertank.

Sicherstellen, dass folgende Voraussetzungen erfüllt sind:

- HydroBreeze ist deaktiviert (siehe HydroBreeze*).
- Wassertank ist entnommen und in der Spülmaschine gereinigt.
- ▶ Aussparung mit einem feuchten Tuch auswischen.

Kundenhilfe

- ▶ Wassertank einsetzen.
- ▶ HydroBreeze aktivieren.

9.8.7 IceMaker reinigen

Der IceMaker kann auf unterschiedliche Weise gereinigt werden.

Die Reinigung ist durchzuführen bei:

- Erstinbetriebnahme
- Mit Wasseranschluss:
Nichtbenutzung von mehr als 5 Tagen.

Sicherstellen, dass folgende Voraussetzungen erfüllt sind:

- IceMaker-Schubfach ist entleert.
- IceMaker-Schubfach ist eingeschoben.
- IceMaker ist aktiviert.

Bei Erstinbetriebnahme oder längerer Nichtbenutzung

IceMaker mit Funktion TubeClean reinigen.

- ▶ 1.5 l (1.59 qt) leeren Behälter (max. Höhe 10 cm (3 15/16 in)) ins Schubfach unter den IceMaker stellen.
- ▶ Funktion TubeClean aktivieren.
- ▶ Spülvorgang wird vorbereitet (max. 60 Min.): Symbol pulsiert.
- ▶ Wasserleitungen werden gespült: Symbol pulsiert.
- ▶ Spülvorgang ist beendet: Funktion ist automatisch deaktiviert.
- ▶ IceMaker-Schubfach entnehmen und Behälter entfernen.
- ▶ IceMaker-Schubfach mit warmem Wasser und etwas Spülmittel reinigen.
- ▶ IceMaker-Schubfach einschieben.
- ▶ Eiswürfelproduktion startet automatisch.

Ohne Wasserfilter*

- ▶ Eiswürfel, die 24 Stunden nach der ersten Eiswürfelproduktion produziert werden, entsorgen.*

Mit Wasserfilter:*

- ▶ Eiswürfel, die 48 Stunden nach der ersten Eiswürfelproduktion produziert werden, entsorgen.*

-oder-

- ▶ 2 l (2.11 qt) Wasser am InfinitySpring zapfen und entsorgen.*

Bei Reinigungsbedarf

IceMaker manuell reinigen.

- ▶ IceMaker-Schubfach entnehmen und mit warmem Wasser und etwas Spülmittel reinigen.
- ▶ IceMaker-Schubfach einschieben.
- ▶ Eiswürfelproduktion startet automatisch.

9.8.8 Nach dem Reinigen

- ▶ Gerät und Ausstattungsteile trockenreiben.
- ▶ Gerät anschließen und einschalten.
- ▶ SuperFrost aktivieren (siehe 7.2 Gerätefunktionen) .
Wenn die Temperatur ausreichend kalt ist:
- ▶ Lebensmittel einlegen.
- ▶ Reinigung regelmäßig wiederholen.

10 Kundenhilfe

10.1 Technische Daten

Temperaturbereich	
Kühlen	3 °C (36 °F) bis 9 °C (46 °F)
BioFresh	0 °C (32 °F) bis 3 °C (37 °F)
Fish & Sea Food*	-2 °C (28 °F) bis 0 °C (32 °F)* Mögliche Einstellungen :* 0 °C (32 °F) 0 °C (32 °F)* -2 °C (28 °F) 0 °C (32 °F)* -2 °C (28 °F) -2 °C (28 °F)*
Gefrieren	-26 °C (-15 °F) bis -15 °C (5 °F)

Maximale Einfriermenge / 24 Stunden	
Gefrierteil	siehe Typenschild unter „Gefrier- vermögen .../ 24 h“

Maximales Beladungsgewicht der Tür			
Anzahl Schubfächer Gefrierteil	Tür oben	Tür unten	
2 Schubfächer	12 kg (26.46 lb) 14 kg (30.86 lb)	--	
3 Schubfächer	9 kg (19.84 lb)	--	

Maximales Beladungsgewicht der Ausstattung			
Ausstattung	Gerätebreite 600 mm (23 1/2 in) (siehe Montageanweisung, Geräte- maße)	Gerätebreite 700 mm (27 9/16 in) (siehe Montageanweisung, Geräte- maße)	Gerätebreite 750 mm (29 1/2 in) (siehe Montageanweisung, Geräte- maße)
Schubfach auf Glasplatte (siehe 8.7.1 Schubfach auf Geräteboden oder Glasplatte)	15 kg (33.07 lb)	--	23 kg 50.71 lb
Teilauszug Gefrierteil* (siehe 8.7.2 Schubfach auf Teleskopschienen) *	15 kg (33.07 lb) *	22 kg (48.50 lb) *	22 kg (48.50 lb) *

Eiswürfelproduktion mit IceMaker	
Eiswürfelproduktion / 24 Stunden	Bei Temperatur -18 °C (-0 °F): 1.2 kg (2.65 lb) Eiswürfel

Eiswürfelproduktion mit IceMaker	
maximale Eiswürfelproduktion / 24 Stunden	Bei aktiver Funktion MaxIce: 1.5 kg (3.31 lb) Eiswürfel

Zeitdauer zum Erreichen verschiedener Temperaturen bei VarioTemp		
Ausgangstemperatur	Zieltemperatur	Zeitdauer bis zum Erreichen Zieltemperatur
-18 °C (-0 °F)	0 °C (32 °F)	> 8 Stunden
-18 °C (-0 °F)	8 °C (46 °F)	> 12 Stunden
8 °C (46 °F)	14 °C (57 °F)	> 6 Stunden
14 °C (57 °F)	-18 °C (-0 °F)	> 4 Stunden

Für Geräte mit WLAN-Verbindung:

Frequenzangabe	
Frequenzband	2,4 GHz
Maximal abgestrahlte Leistung	< 100 mW
Verwendungszweck der Funk-einrichtung	Einbindung in das örtliche WLAN-Netzwerk zur Datenkommunikation

10.2 Betriebsgeräusche

Das Gerät verursacht während des Betriebs unterschiedliche Laufgeräusche.

- Bei **geringer Kühlleistung** arbeitet das Gerät energiesparend, aber länger. Die Lautstärke ist **geringer**.
- Bei **starker Kühlleistung** werden Lebensmittel schneller gekühlt. Die Lautstärke ist **höher**.

Beispiele:

- aktivierte Funktionen (siehe 7.2 Gerätefunktionen)
- laufender Ventilator
- frisch eingelegte Lebensmittel
- hohe Umgebungstemperatur
- lang geöffnete Tür

Geräusch	Mögliche Ursache	Geräusch-Art
Blubbern und Plätschern	Kältemittel fließt im Kältekreislauf.	normales Arbeitsgeräusch

Geräusch	Mögliche Ursache	Geräusch-Art
Fauchen und Zischen	Kältemittel spritzt in Kältekreislauf ein.	normales Arbeitsgeräusch
Brummen	Das Gerät kühlt. Die Lautstärke hängt von der Kühlleistung ab.	normales Arbeitsgeräusch
Schlürfgeräusche	Die Tür mit Schließdämpfer wird geöffnet und geschlossen.	normales Arbeitsgeräusch
Surren und Rauschen	Der Ventilator läuft.	normales Betriebsgeräusch
Klicken	Komponenten werden ein- und ausgeschaltet.	normales Schaltgeräusch
Rattern oder Summen	Ventile oder Klappen sind aktiv.	normales Schaltgeräusch

Geräusch	Mögliche Ursache	Geräusch-Art	Beheben
Vibration	ungeeigneter Aufbau	Fehler-Geräusch	Gerät über Stellfüße waagrecht ausrichten.
Klappern	Ausstattung, Gegenstände im Geräteinnenraum	Fehler-Geräusch	Ausstattungsteile fixieren. Abstand zwischen den Gegenständen lassen.

10.3 Technische Störung

Ihr Gerät ist so konstruiert und hergestellt, dass Funktionssicherheit und lange Lebensdauer gegeben sind. Sollte dennoch während des Betriebes eine Störung auftreten, so prüfen Sie bitte, ob die Störung auf einen Bedienungsfehler zurückzuführen ist. In diesem Fall müssen Ihnen auch während der Garantiezeit die anfallenden Kosten berechnet werden.

Folgende Störungen können Sie selbst beheben.

10.3.1 Gerätefunktion

Fehler	Ursache	Beseitigung
Das Gerät arbeitet nicht.	Das Gerät ist nicht eingeschaltet.	▶ Gerät einschalten.
	Der Netzstecker steckt nicht richtig in der Steckdose.	▶ Netzstecker kontrollieren.
	Die Sicherung der Steckdose ist nicht in Ordnung.	▶ Sicherung kontrollieren.
	Stromausfall	▶ Gerät geschlossen halten. ▶ Lebensmittel schützen: Kühlakku oben auf Lebensmittel legen oder ein anderes Gefriergerät benutzen, falls der Stromausfall länger andauert. ▶ Aufgetaute Lebensmittel nicht wieder einfrieren.
	Die Kaltgerätebuchse steckt nicht richtig im Gerät.	▶ Kaltgerätebuchse kontrollieren.
Temperatur ist nicht ausreichend kalt.	Die Gerätetür ist nicht richtig geschlossen.	▶ Gerätetür schließen.
	Die Umgebungstemperatur ist zu hoch.	▶ Problemlösung: (siehe 2.4 Einsatzbereich des Geräts)
	Das Gerät wurde zu häufig oder zu lange geöffnet.	▶ Abwarten, ob sich die erforderliche Temperatur von allein wieder einstellt. Falls nicht, an den Kundenservice wenden. (siehe 10.4 Kundenservice)
	Es wurden zu große Mengen frischer Lebensmittel ohne SuperFrost eingelegt.	▶ Problemlösung: (siehe SuperFrost)
	Die Temperatur ist falsch eingestellt.	▶ Temperatur kälter einstellen und nach 24 Stunden kontrollieren.
	Das Gerät steht zu nahe an einer Wärmequelle (Herd, Heizung etc).	▶ Standort des Geräts oder der Wärmequelle verändern.
Die Türdichtung ist defekt oder soll aus anderen Gründen ausgetauscht werden.	Die Türdichtung ist wechselbar. Sie kann ohne weiteres Hilfswerkzeug gewechselt werden.	▶ An den Kundenservice wenden. (siehe 10.4 Kundenservice)
Das Gerät ist vereist oder es bildet sich Kondenswasser.	Die Türdichtung kann aus der Nut gerutscht sein.	▶ Türdichtung auf einen korrekten Sitz in der Nut überprüfen.
Gerät ist an den Außenflächen warm.*	Die Wärme des Kältekreislaufs wird zur Vermeidung von Kondenswasser genutzt.	▶ Dies ist normal.

10.3.2 Ausstattung

Fehler	Ursache	Beseitigung
Der IceMaker lässt sich nicht einschalten.	Das Gerät und damit der IceMaker sind nicht angeschlossen.	▶ Gerät anschließen (siehe Montageanweisung).
Der IceMaker produziert keine Eiswürfel.	Der IceMaker ist nicht eingeschaltet.	▶ IceMaker aktivieren.
	Das Schubfach des IceMakers ist nicht richtig geschlossen.	▶ Schubfach richtig einschieben.
	Der Wasseranschluss ist nicht offen.	▶ Wasseranschluss öffnen.
Der InfinitySpring funktioniert nicht.*	Eiswürfelschale dreht sich.	▶ Nach 1 Minute erneut versuchen.
	Es befindet sich Luft im Wassersystem.	▶ Wassersystem entlüften. (siehe 4.2 InfinitySpring in Betrieb nehmen*)
	Der Wasseranschluss ist nicht offen.	▶ Wasseranschluss öffnen.
Wasserdurchfluss am InfinitySpring ist ungleichmäßig.*	Der Perlator ist verschmutzt.	▶ Perlator tauschen. An den Kundenservice wenden. (siehe 10.4 Kundenservice)
HydroBreeze befeuchtet das Kühlgut nicht.*	Der HydroBreeze ist nicht aktiviert.	▶ HydroBreeze aktivieren.
	Es ist nicht genug Wasser im Wassertank.	▶ Wassertank füllen.
	Es liegt Schmutz vor dem Konzentrator.	▶ HydroBreeze reinigen.
	Der Wassertank ist nicht richtig in der vorgesehenen Vertiefung eingerastet.	▶ Wassertank richtig einrasten.
	Der Fachdeckel des Fruit & Vegetable-Safe ist in der Einstellung „geringe Luftfeuchtigkeit“.	▶ Fachdeckel des Fruit & Vegetable-Safe auf „hohe Luftfeuchtigkeit“ einstellen.
Die Innenbeleuchtung leuchtet nicht.	Das Gerät ist nicht eingeschaltet.	▶ Gerät einschalten.
	Die Tür war länger als 15 Minuten offen.	▶ Innenbeleuchtung schaltet sich bei geöffneter Tür nach ungefähr 15 Minuten. automatisch aus.
	Die LED-Beleuchtung ist defekt oder die Abdeckung ist beschädigt.	▶ An den Kundenservice wenden. (siehe 10.4 Kundenservice)

10.4 Kundenservice

Prüfen Sie zunächst, ob Sie den Fehler selbst beheben können (siehe 10 Kundenhilfe) . Falls dies nicht der Fall ist, wenden Sie sich an den Kundenservice.

Sie finden die Adresse in der beiliegenden Broschüre „Liebherr-Service“ oder unter home.liebherr.com/service.



WARNUNG

Unfachmännische Reparatur!
Verletzungen.

- ▶ Beschädigte Netzanschlussleitung nur durch den Hersteller oder seinen Kundendienst oder eine ähnlich qualifizierte Person ersetzen.
- ▶ Bei Geräten mit Plug-and-Play-Anschlusskabeln darf der Wechsel vom Kunden vorgenommen werden.

Außer Betrieb setzen

10.4.1 Kundenservice kontaktieren

Sicherstellen, dass folgende Geräteinformationen bereitliegen:

- Gerätebezeichnung (Model und Index)
 - Service-Nr. (Service)
 - Serial-Nr. (S-Nr.)
 - ▶ Geräteinformationen über das Display abrufen. (siehe Geräteinformation)
- oder-**
- ▶ Geräteinformationen dem Typenschild entnehmen. (siehe 10.5 Typenschild)
 - ▶ Geräteinformationen notieren.
 - ▶ Kundenservice benachrichtigen: Fehler und Geräteinformationen mitteilen.
 - ▶ Dies ermöglicht einen schnellen und zielgerichteten Service.
 - ▶ Weitere Anweisungen des Kundenservices befolgen.

10.5 Typenschild

Das Typenschild befindet sich hinter den Schubfächern an der Geräteinnenseite.

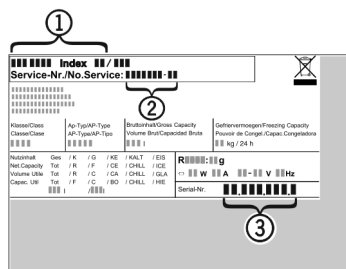


Fig. 201

- (1)** Gerätebezeichnung **(3)** Serial-Nr.
- (2)** Service-Nr.
- ▶ Informationen vom Typenschild ablesen.

11 Außer Betrieb setzen

- ▶ Gerät leeren.
- ▶ IceMaker deaktivieren. (siehe IceMaker und MaxIce deaktivieren)
- ▶ HydroBreeze deaktivieren. (siehe HydroBreeze deaktivieren) *
- ▶ Gerät ausschalten. (siehe Gerät aus- und einschalten)
- ▶ Netzstecker aus der Steckdose ziehen.
- ▶ Bei Bedarf Kaltgerätebuchse entfernen: Kaltgerätebuchse aus dem Gerätestecker herausziehen und gleichzeitig nach links und rechts bewegen.
- ▶ Gerät reinigen. (siehe 9.8 Gerät reinigen)
- ▶ Tür offen lassen, damit keine schlechten Gerüche entstehen.

12 Entsorgung

12.1 Gerät für die Entsorgung vorbereiten



WARNING

Einschlussgefahr für Kinder!
Bevor Sie Ihren alten Kühl- oder Gefrierschrank entsorgen:

- ▶ Türen demontieren.
- ▶ Abstellflächen im Gerät lassen, sodass Kinder nicht leicht in das Gerät klettern können.



Li-Ion

Liebherr setzt in einigen Geräten Batterien ein. Aus Umweltschutzgründen sollten Sie diese vor der Entsorgung des Altgeräts entnehmen. Wenn Ihr Gerät Batterien enthält, ist am Gerät ein entsprechender Hinweis angebracht.

Lampen Für den Fall, dass Sie Lampen selbstständig und zerstörungsfrei entnehmen können, bauen Sie diese ebenfalls vor der Entsorgung aus.

- ▶ Gerät außer Betrieb setzen.
- ▶ Wenn möglich: Lampen zerstörungsfrei ausbauen.

12.2 Gerät umweltfreundlich entsorgen



Das Gerät enthält noch wertvolle Materialien und ist einer vom unsortierten Siedlungsabfall getrennten Erfassung zuzuführen.



Li-Ion



Li-Ion

Batterien getrennt vom Altgerät entsorgen. Bestimmte Batterien dürfen NICHT über den Hausmüll oder die Recyclingtonne entsorgt werden. Altbatterien können jederzeit recycelt oder zu Sammelstellen für gefährliche Haushaltsabfälle gebracht werden. Um Brände durch Lithium-Ionen-Batterien zu vermeiden, kleben Sie die Batteriepole mit Klebeband ab und/oder legen Sie die Batterien in separate Plastiktüten und werfen Sie diese Batterien niemals in den Hausmüll oder die Recyclingtonne.

Lampen	Ausgebaute Lampen über die jeweiligen Sammelsysteme entsorgen.
Für USA:	Suchen Sie im RAD-Programm (Responsible Appliance Disposal) nach einem RAD-Partner in Ihrer Nähe.
Für Kanada:	Befolgen Sie die lokalen Hinweise zu Recycling- und Entsorgungsmöglichkeiten in Ihrer Nähe.



WARNUNG

Austretendes Kältemittel und Öl!

Brand. Das enthaltene Kältemittel ist umweltfreundlich, aber brennbar. Das enthaltene Öl ist ebenfalls brennbar. Entweichendes Kältemittel und Öl können sich bei entsprechend hoher Konzentration und in Kontakt mit einer externen Wärmequelle entzünden.

► Rohrleitungen des Kältemittelkreislaufs und Kompressor nicht beschädigen.

- Hinweise zum Gerätetransport beachten.
- Gerät beschädigungsfrei abtransportieren.
- Batterien, Lampen und Gerät nach den oben genannten Vorgaben entsorgen.



home.liebherr.com/fridge-manuals

DE Kühl-Gefrierkombination mit BioFresh

Ausgabedatum: 20250902

Artikelnr.-Index: 7086393-00

For Service in the U.S.: Liebherr Service Center
Toll Free: 1-866-LIEBHER or 1-866-543-2437
Service-appliances.us@liebherr.com
PlusOne Solutions, Inc.
3501 Quadrangle Blvd, Suite 120
Orlando, FL 32817

For Service in Canada: Liebherr Service Center
Toll Free: 1-888-LIEBHER or 1-888-543-2437
www.euro-parts.ca
EURO-PARTS CANADA
39822 Belgrave Road, Belgrave, Ontario, N0G 1E0
Phone: (519) 357-3320 | Fax: (519) 357-1326