

CBNste 8872

Kombinovaná chladnička s BioFresh a NoFrost



volně stojící spotřebič

LIEBHERR

CBNste 8872

Kombinovaná chladnička s BioFresh a NoFrost



← 91 →



Energetická třída	
Spotřeba energie za 365 dní/24 h	328 / 0,898 kWh
Celkový objem	522 l¹
Objem	Chladnička: 292,2 l / Oddíl BioFresh: 70,6 l / Mrazicí oddíl: 160 l
Hluk - akustický výkon	42 dB(A)
Klimatická třída	SN-T (+10 °C Do +43 °C)
Dveře / boční stěny	Nerezová ocel / Nerezová ocel
Vnější rozměry v cm (V / Š / H)	202,7 / 91 / 62,5
Ovládací prvky	
Typ ovládání	MonoColourDigital LC-Displej za dveřmi, dotyková elektronika Digitální ukazatel teploty pro oddíly: chladničky a mrazničky
Alarm dveří	akustický
Výstražný signál	vizuální a akustický
Chladicí část	
Ventilátor	PowerCooling
Materiál dveřních policek	Úložné police GlassLine s posuvnými fixátory lahví
Policečka na láhve	Integrovaná police na lahve
Osvětlení	beidseitige LED-Lichtsäule und LED-Deckenbeleuchtung LED osvětlení BioFresh
Počet zásuvek BioFresh	2 BioFresh boxy na teleskopických výsuvech obě jsou variabilně nastavitelné od Hydro po DrySafe
Mrazicí část	
Počet hvězdiček mrazicí části	****
Osvětlení	LED osvětlení
Počet zásuvek v mrazicí části	2 různé objemné boxy na teleskopických výsuvech
IceMaker	Pevné připojení k vodovodu 3/4"
Kapacita výrobku ledu za 24 h	1,4 kg
Zásoba ledových kostek	2,7 kg
Zmrazovací kapacita za 24 h	10,1 kg
Skladovací doba při výpadku proudu	16,9 h
Přednosti vybavení	
Dveřní zarážka	Vlevo napevno/vpravo napevno
Výměnná těsnění dveří	Ano
EAN	9005382270875

¹ V souladu s nařízením EU 2019/2016 zobrazujeme celkový objem prostoru jako celé číslo (zaokrouhlené) a objem prostoru mrazicího prostoru a prostoru pro uchování čerstvých potravin s jedním desetinným místem.

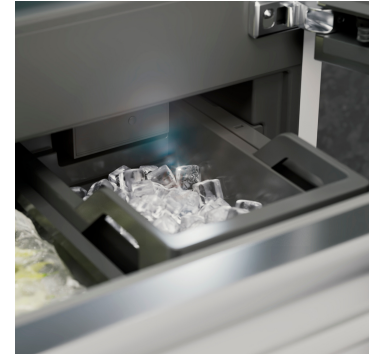
Funkce

**BioFresh**

V přihrádkách BioFresh zůstanou i choulostivé potraviny dlouho čerstvé: díky teplotě téměř 0 °C nabízí například přihrádka „Meat & Dairy“ ideální podmínky pro skladování masa nebo čerstvého mléka. Těsnému uzávěru v přihrádce „Fruit & Vegetable“ navíc zaručuje vyšší vlhkost vzduchu, což je pro ovoce a zeleninu ideální. A to nejlepší: vše je optimálně nastavené už z výroby.

**DuoCooling**

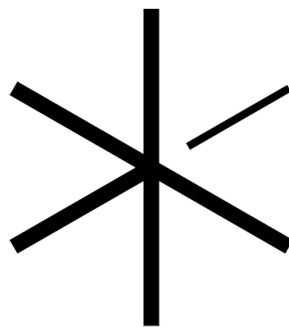
DuoCooling díky dvěma zcela odděleným chladicím okruhům zajišťuje, že nedochází k žádné výměně vzduchu mezi chladicím a mrazicím oddílem. Potraviny se tak nevysušují, ani se nepřenáší žádný zápach. A to znamená: méně vyhazovat, méně nakupovat, ale více ušetřit a užívat si.

**IceMaker s pevnou přípojkou vody**

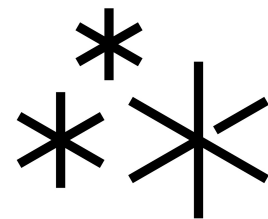
Máme ještě kostky ledu? S výrobníkem ledu IceMaker je tato otázka zbytečná. U výrobníku ledu IceMaker s pevnou přípojkou vody je voda přiváděna přímo z vodovodního potrubí. Díky funkci MaxIce můžete denně vyrobit až 1,5 kg kostek ledu. Pomocí flexibilního oddělovače zásobníku na led můžete upravovat množství zásoby kostek ledu – velmi snadno, zcela podle potřeby!

**NoFrost**

Když otevřete mrazničku, chcete vidět zmrazené potraviny – ale rozhodně ne led nebo námrazu. NoFrost chrání mrazicí prostor před nechtěnou námrazou, která spotřebovává hodně drahé energie. NoFrost znamená: Už žádné pracné a časově náročné rozmrazování mrazničky, více času na jiné věci – a navíc úspora peněz.

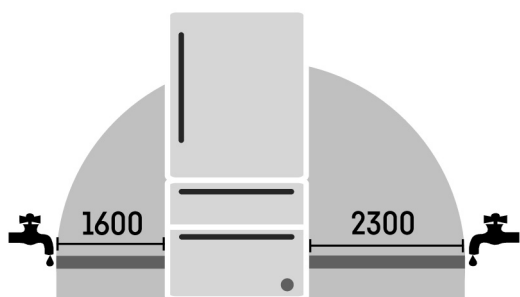
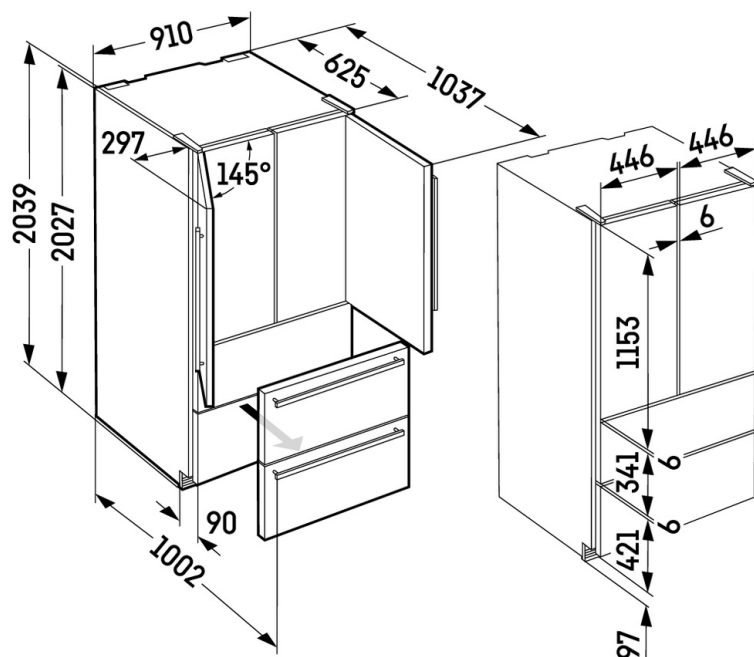
**SuperCool**

Funkce SuperCool zajistí rychlejší odnímání tepla z úložného prostoru chladničky, aby mohly být čerstvě uložené potraviny rychle zchlazeny. Návrat z teploty +2 °C k původně zvolené teplotě v chladničce je kontrolován na základě množství nebo času. To vše pro úsporu energie.

**SuperFrost**

Chcete čerstvé potraviny zmrazit tak, aby si zachovaly vitamíny? Jednoduše aktivujte SuperFrost – a mrazicí oddíl zvýší svůj chladicí výkon. Teplota tak zůstane konstantní, i když do něj vložíte nezamrazené potraviny. SuperFrost zároveň šetří energii: Pokud funkci nevympnete ručně, deaktivuje se automaticky po 65 hodinách.

Technický výkres



Výrobky a jejich údaje jsou inscenovány pro reklamní účely. Přestože je vynaloženo veškeré úsilí na zajištění správnosti všech údajů a informací v tomto letáku, společnost Liebherr si vyhrazuje právo na změny bez předchozího upozornění. Pokud jsou skutečné rozměry, technické údaje a výkon spotřebiče rozhodující, doporučujeme vám, abyste se seznámili s návodem k instalaci, který je přiložen k danému spotřebiči. Společnost Liebherr neručí za případné škody. (29.01.2026)

