

使用和安装说明



[home.liebherr.com/
fridge-manuals](https://home.liebherr.com/fridge-manuals)


LIEBHERR







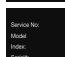





ZH

原版操作指南


LIEBHERR

内容

1	安全信息和警告	3
1.1	规定使用.....	3
1.2	气候等级.....	3
1.3	用户群体.....	3
1.4	安装和调试.....	3
1.5	安全使用冰箱.....	3
1.6	清洁.....	4
1.7	故障、损坏和修理.....	4
1.8	废弃处理.....	4
1.9	符合性.....	4
1.10	REACH 法规定义下的 SVHC 物质.....	4
1.11	EPREL 数据库.....	4
1.12	开源许可证.....	4
1.13	备件.....	4
1.14	冰箱上的标识.....	4
1.15	警告级别.....	4
2	设备一览	4
2.1	发货范围.....	4
2.2	冰箱和装备一览.....	5
2.3	SmartDevice*.....	5
3	安放和连接	5
3.1	安装条件.....	5
3.2	冰箱尺寸.....	6
3.3	通风规定.....	7
3.4	电源的接口尺寸.....	7
3.5	运输设备.....	7
3.6	拆开冰箱包装.....	7
3.7	所用符号的说明.....	7
3.8	门止挡更换.....	9
3.9	安装壁距调整垫片*.....	14
3.10	安放冰箱.....	14
3.11	调整冰箱.....	14
3.12	完成安放后.....	14
3.13	安放多台冰箱.....	15
3.14	将冰箱集成到厨房单元中.....	15
3.15	处理包装.....	16
3.16	将冰箱连接至电源.....	16
4	Touch 显示屏工作原理	16
4.1	导航和符号说明.....	17
4.2	菜单.....	17
4.3	睡眠模式.....	17
5	投入使用	18
5.1	开启冰箱（首次调试）.....	18
5.2	启用 EasyTwist-Ice*.....	18
6	存放	18
6.1	存放提示.....	18
6.2	冷冻室.....	18
6.3	储藏时间.....	19
7	节能	19
8	操作	19
8.1	操作和显示元件.....	19
8.1.1	Status 显示屏.....	19
8.1.2	显示符号.....	19
8.2	冰箱功能.....	19
8.2.1	冰箱功能提示.....	19
	关闭和开启冰箱.....	19
	温度.....	20
	SuperFrost.....	20
	PartyMode.....	21
	SabbathMode.....	21

	SabbathMode.....	21
	E-Saver.....	22
	输入锁.....	22
	温度单位.....	22
	显示屏亮度.....	22
	WLAN.....	23
	冰箱信息.....	24
	软件.....	24
	开始除霜循环.....	24
	门开警报.....	24
	演示模式.....	25
	恢复出厂设置.....	26
8.3	消息.....	26
8.3.1	警告概览.....	26
8.3.2	结束警告.....	26
8.3.3	提醒概览.....	27
9	装备	27
9.1	抽屜.....	27
9.2	玻璃隔板.....	28
9.3	EasyTwist-Ice*.....	28
9.4	VarioSpace.....	29
9.5	积冷器*.....	29
10	维护	29
10.1	拆卸 / 安装拉出系统.....	29
10.2	给冰箱除冰.....	30
10.3	清洁冰箱.....	30
11	客户帮助	32
11.1	技术数据.....	32
11.2	运行噪音.....	32
11.3	技术故障.....	32
11.4	客户服务部门.....	33
11.5	铭牌.....	33
12	停机	33
13	废弃处理	33
13.1	设备废弃处理准备.....	34
13.2	以环保方式对设备进行废弃处理.....	34
14	产品中有害物质的名称及含量	34

制造商不断致力于各型号和品牌的进一步开发。所以请您理解，我们必须保留在样式、装备和技术上进行修改的权利。

符号	说明
	阅读说明书 为了了解您的新冰箱的所有优点，请仔细阅读本说明书中的提示。

符号	说明
	线上的补充信息 您可以通过扫描说明书封面上的二维码或在 home.liebherr.com/fridge-manuals 输入服务代号在线查看带有附加信息和其他语言版本的电子说明书。 服务代号请参阅铭牌： 
	检查冰箱 检查所有部件是否有运输损坏。如有投诉，请您联系经销商或客户服务部。
	偏差 本说明书适用于多个型号，可能存在偏差。仅适用于特定冰箱的段落用星号 (*) 标注。
	操作说明和操作结果 操作说明用 ▶ 标注。 操作结果用 ▷ 标注。
	视频 在 Liebherr-Hausgeräte 的 YouTube 频道上有冰箱视频可供使用。

Fig. 例图

开源许可证：

冰箱包含使用开源许可证的软件组件。所使用开源许可证的信息可以参见：home.liebherr.com/open-source-licences

本用户信息适用于以下冰箱：

FN..	42../ 46../ 50../ 66../ 70../ 72..
(S)FN..	52..
GN	42V.. / 46V.. / 50V.. / 52V..
SGN	52V..
LTGN-235 LTGN-314	
GN52Ve17	

提示

如果您冰箱的设备名称中含有 N，代表它是 NoFrost 冰箱。

1 安全信息和警告

小心保管本用户信息，以便能够随时取用。

转让冰箱时，也请将此用户信息转交给下一个用户。

请在安装和使用前认真阅读本用户信息，以便按规定安全使用冰箱。始终遵循其中包含的指示、安全提示和警告提示。这对于安全、无故障安装和运行冰箱至关重要。

1.1 规定使用

- 该冰箱适合在家庭和类似应用领域中使用，例如：
 - 店铺、办公室和其他工作区域中的员工厨房
 - 农家乐及宾馆、旅店和其他宿营地的客人

- 早餐店中
- 承办酒席和类似的批发业务
- 其他使用：
 - 不允许其他的使用方式。

1.2 气候等级

设备是根据气候等级设计用于在限制的环境温度下工作。铭牌上印有与您设备相关的气候等级。

提示

▶ 为保证无故障运行，遵守规定的环境温度。

气候等级	用于环境温度
SN	10 °C 至 32 °C
N	16 °C 至 32 °C
ST	16 °C 至 38 °C
T	16 °C 至 43 °C
SN-ST	10 °C 至 38 °C
SN-T	10 °C 至 43 °C

如果您的冰箱无固定式水接口，则在低至 -15 °C 的环境温度下也可保证冰箱功能完好。

1.3 用户群体

- 对于 8 岁以上儿童，有生理、心理或精神障碍，或者缺乏使用经验和相关知识的人，只有当有专人监管或指导他们安全使用冰箱，并获悉由此可能引起的危险时，方可操作此冰箱。
- 儿童不得玩耍冰箱。
- 儿童不得在无人看管的情况下进行清洁和用户维护。
- 3-8 岁的儿童可以为冰箱装货和卸货。

1.4 安装和调试

- 只能按用户信息中的说明放置和连接设备。
- 不得关闭冰箱外壳或安装外壳中的通风孔。
- 不要损坏电源连接线。不要使用损坏的电源连接线运行冰箱。
- 不要将便携式多路插座或电源件放在冰箱背面。
- 插座必须能够轻松接触到，以便能在紧急情况下快速将冰箱与电流断开。插座必须位于冰箱背部范围之外。

1.5 安全使用冰箱

- 在冰箱中不得存放爆炸性物质，例如装有可燃性燃料气体的气雾剂容器。根据印制的内容或火焰标志来识别出相应的喷雾器。可能溢出的气体会由于导致电气部件引起燃烧。
- 让燃烧的蜡烛、灯和其他有明火的物品远离设备，以避免设备着火。
- 酒精饮料或其它装有酒精的容器只能密封存放。可能溢出的酒精会由于电气部件引起燃烧。
- 避免皮肤长时间接触冰冷的表面或冷藏/冷冻品。例如，使用手套进行保护。
- 所含有的制冷剂（铭牌上说明）是环保的，但易燃。漏出的制冷剂可能自燃。
 - 制冷循环不得损毁。
 - 不要在冰箱内使用火源。
 - 不要在冰箱内使用电气设备（例如：蒸汽清洁设备、加热器）。
 - 如果制冷剂泄漏：清除泄漏位置附近的明火或火源。使室内通风良好。通知客户服务部门。
- 只能短时间开门。这样可防止冰箱内部温度升高。

设备一览

- 在打开和关闭门时，不得将手伸入门和冰箱之间。手指可能挤伤。
- 冰箱最热区域的温度值可能高于设置的温度值。

配有水箱的冰箱：

- 只能将饮用水注入 EasyTwist-Ice 水箱，以便避免受污染的水造成中毒。*

1.6 清洁

- 定期清洁与食品接触的表面。
- 不要使用电气加热或蒸汽清洁设备、明火或除霜喷雾加速除霜过程。
- 不要用尖利的物品除冰。

1.7 故障、损坏和修理

- 如果冰箱的电源连接线损坏，则更换电源连接线。
- 冰箱的修理和干预只能由客户服务人员或其他接受过培训的专业人员执行。
- 发生故障和冰箱故障时，拔出电源插头或者关闭保险装置。拔出电源插头时，始终抓住插头。不要拉电缆。

1.8 废弃处理

- 冰箱含有贵重材料，并带有相应标识符号。（参见 1.14 冰箱上的标识）
 - 请勿将冰箱作为生活垃圾废弃处理。
 - 可以使用 1 类收集容器在当地回收和废物处理中心免费对冰箱进行废弃处理。
 - 购买新冰箱时，可将旧冰箱免费退还给零售商。
 - 了解退还方式。
- 您的冰箱可能存有个人数据。*
 - 在废弃处理之前删除个人数据。*
- 冰箱含有制冷剂（铭牌上的说明）和油。所含有的制冷剂是环保的，但易燃。所含机油也是易燃的。泄漏的制冷剂和油会在相应的高浓度下与外部热源接触时可能引燃。
 - 制冷循环不得损毁。
 - 只能按用户信息中的说明对冰箱进行废弃处理。

1.9 符合性

检查制冷剂循环是否密封。冰箱符合相关的安全规定以及相应的准则。

针对欧盟市场：* 冰箱符合准则 2014/53/EU。*

针对 GB 市场：* 冰箱符合 Radio Equipment Regulations 2017 SI 2017 No. 1206。*

欧盟符合性声明的全文可从以下网址获得：www.Liebherr.com

1.10 REACH 法规定义下的 SVHC 物质

- 您可以通过以下链接检查您的冰箱是否包含 REACH 法规定义下的 SVHC 物质：
<https://go.liebherr.com/z3eewm>

1.11 EPREL 数据库

- 从 2021 年 3 月 1 日起，可以在欧洲产品数据库 (EPREL) 中查阅有关能效标签和生态设计要求的信息。点击以下链接 <https://eprel.ec.europa.eu/> 访问产品数据库。请您在此处输入型号标识。型号标识请查看铭牌。

1.12 开源许可证

- 冰箱包含使用开源许可证的软件组件。所使用开源许可证的信息可以参见：

home.liebherr.com/open-source-licences




1.13 备件

- 冰箱功能部件和可存放部件的备件可用期为 15 年。

1.14 冰箱上的标识

	此标识可能位于压缩机上。该符号涉及压缩机中的油品并指明下列危险：油品被吞入或吸入呼吸道可能存在致命危险。该提示仅适用于回收利用过程。在正常运行过程中不存在任何危险。不要取下标识。
	警告：易燃物质会造成火灾危险。此标识位于压缩机上，另外可能也位于冰箱的其他位置。此标识为易燃物质警告。不要取下标识。
	此标识或类似标识可能位于冰箱的背面。它表示门和/或壳体中存在真空隔热板 (VIP) 或珍珠岩板。该提示仅适用于回收利用过程。不要取下标识。
	此标识位于铭牌上。它表示冰箱含有贵重材料，不得将冰箱与生活垃圾一起废弃处理。（参见 1.8 废弃处理）

1.15 警告级别

 危险	指出如果您不加避免，将导致死亡或严重身体伤害的直接危险情况。
 警告	指出如果您不加避免，可能导致死亡或严重身体伤害的危险情况。
 小心	指出如果您不加避免，可能导致轻微或中度身体伤害的危险情况。
注意	指出如果您不加避免，可能导致物质损失的危险情况。
提示	指出有用的说明和技巧。

2 设备一览

2.1 发货范围

检查所有部件是否有运输损坏。如有投诉，请联系经销商或客户服务部门。（参见 11.4 客户服务部门）

发货范围包括：

- 立式冰箱
- 装备（根据型号）
- 安装材料（根据型号）
- “Quick Start Guide”
- “Installation Guide”*
- 服务手册

2.2 冰箱和装备一览

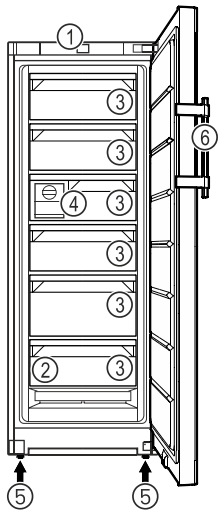


Fig. 1 例图

- (1) 操作元件
- (2) 铭牌
- (3) 抽屉
- (4) EasyTwist-Ice*
- (5) 垫脚
- (6) 把手*

2.3 SmartDevice*

SmartDevice 是您冷冻设备的联网解决方案。

如果您的设备支持 SmartDevice 或已为此做好准备，则可以将其快速、简单地接入到您的 WLAN 中。借助 SmartDevice 应用程序，可以从一个移动式终端设备上操作您的设备。在 SmartDevice 应用程序中为您提供了额外的功能和设置选项。

支持 SmartDevice 的设备：* 您的冰箱支持 SmartDevice。为了将您的设备与 WLAN 相连，您必须下载 SmartDevice 应用程序。*

已为 SmartDevice 做好准备的设备：* 您的设备已为 SmartDeviceBox 的使用做好准备。您必须首先购买并安装 SmartDeviceBox。为了将您的设备与 WLAN 相连，您必须下载 SmartDevice 应用程序。*

更多有关 SmartDevice 的信息：
smartdevice.liebherr.com

通过 Liebherr-Hausgeräte 网店购买 SmartDeviceBox：*
home.liebherr.com/shop/de/deu/smartdevicebox.html*

下载 SmartDevice 应用程序：



在安装并配置 SmartDevice 应用程序之后，您可以借助 SmartDevice 应用程序和设备功能 WLAN (参见 WLAN) 将冰箱接入 WLAN。

提示

在以下国家无法提供 SmartDevice 功能：俄罗斯、白俄罗斯、哈萨克斯坦。

您无法使用 SmartDeviceBox。*

3 安放和连接

3.1 安装条件

安放条件对确保冰箱安全、高效和无故障运行至关重要。

- 注意所有安全提示。
- 请注意安装位置和房间内的所处位置。



警告

安装不当会造成火灾危险！

如果电源线或插头与冰箱背面接触，电源线或插头可能会因冰箱振动而损坏甚至引起短路。

- ▶ 安装冰箱时，请确保没有电源线被卡夹在冰箱下方。
- ▶ 安装设备时，不要接触插头或电源线。
- ▶ 在处于冰箱背面区域内的插座上不要连接任何设备。
- ▶ 不得在冰箱背面放置和运行多个插座或配电板以及其他电子设备（例如：卤素变压器）。



警告

潮湿造成的火灾危险！

如果导电部件或电源连接线受潮，可能导致短路。

- ▶ 设备设计在封闭的室内使用。不要在室外或潮湿和喷溅水的区域运行设备。



警告

制冷剂和机油泄漏！

火灾。所含有的制冷剂是环保的，但易燃。所含机油也是易燃的。泄漏的制冷剂和油会在相应的高浓度下与外部热源接触时可能引燃。

- ▶ 不要损坏制冷剂回路或压缩机的管道。

3.1.1 安装位置

- 冰箱只能安装并用在封闭的室内。
- 最佳安装地点是干燥并且通风良好的室内空间。
- 如果安装在非常潮湿的环境中，冰箱的外面可能形成冷凝水。始终确保安装地点通风和排气良好。
- 冰箱中的制冷剂越多，冰箱所处的空间必须越大。较小空间中，发生泄漏时会产生可燃的气体空气混合物质。每 8 g 制冷剂必须至少有 1 m³ 的放置空间。设备内部的铭牌上可以找到所含制冷剂的说明。
- 冰箱所处位置必须水平、平坦。

3.1.2 房间内的所处位置

- 请勿将设备安放在太阳直接照射的区域，或取暖器及同类装置旁边。
- 您可以将冰箱直接放置在烤炉旁边。
- 如果您将设备安放在烤箱旁边，能耗可能会略有增加。这取决于烤箱的使用时间和强度。
- 使用随附的墙间距支架（见下文）时，将冰箱背面直接安装在墙壁上。*
- 安装时，设备背面必须直接靠在墙壁上。*
- 严禁在具有爆炸危险的区域内使用。

3.1.3 集成到厨房单元中

- 您可以使用餐具柜来改装冰箱。（参见 3.14 将冰箱集成到厨房单元中）

安放和连接

3.2 冰箱尺寸

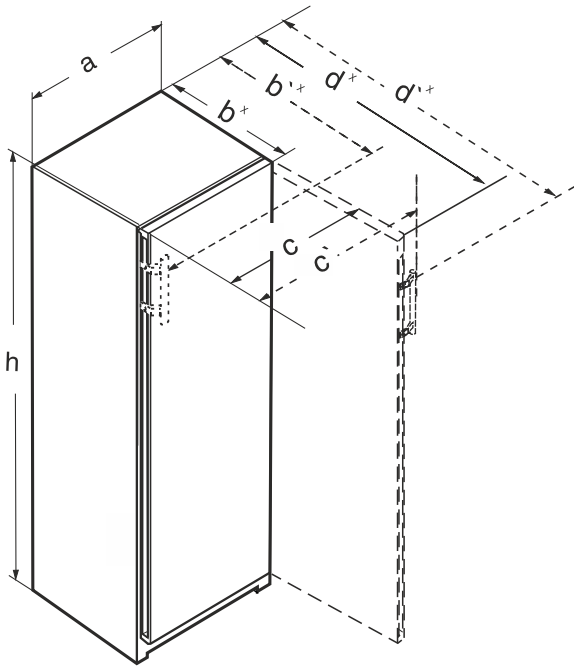


Fig. 2

- (a) 冰箱宽度
- (b) 冰箱深度
- (c) 打开门时的冰箱宽度
- (d) 打开门时的冰箱深度
- (') 带扶手的尺寸

3.2.1 装配有扶手槽的冰箱*

FN.. 42.. / GN 42Vd24	
a (mm)	597
b (mm)	675 ^x
c (mm)	609
d (mm)	1215 ^x
h (mm)	1255

带扶手槽

	FN.. 46.. / GN 46Ve05 / GN 46Vd25	FN.. 66..
a (mm)	597	698
b (mm)	675 ^x	760 ^x
c (mm)	609	710
d (mm)	1215 ^x	1402 ^x
h (mm)	1455	1455

带扶手槽

	FN.. 50.. / GN 50Ve06 / GN 05Vd26	FN.. 70.. / LTGN-314
a (mm)	597	698
b (mm)	675 ^x	760 ^x
c (mm)	609	710
d (mm)	1215 ^x	1402 ^x
h (mm)	1655	1655

带扶手槽

	(S)FN.. 52.. / GN 52Vd2i / SGN 52Vd27	FN.. 72..
a (mm)	597	698
b (mm)	675 ^x	760 ^x
c (mm)	609	710
d (mm)	1215 ^x	1402 ^x
h (mm)	1855	1855

带扶手槽

3.2.2 装配有扶手的冰箱*

RBa30 425i / FN.. 42..	
a (mm)	597
b (mm)	719 ^x
c (mm)	654
d (mm)	1222 ^x
h (mm)	1255

带扶手

	FN.. 46..	FN.. 66..
a (mm)	597	698
b (mm)	719 ^x	804 ^x
c (mm)	654	754
d (mm)	1222 ^x	1408 ^x
h (mm)	1455	1455

带扶手

	FN.. 50.. / LTGN-235	FN.. 70..
a (mm)	597	698
b (mm)	719 ^x	804 ^x
c (mm)	654	754
d (mm)	1222 ^x	1408 ^x
h (mm)	1655	1655

带扶手

	(S)FN.. 52.. / LTGN-270 GN52Ve17	FN.. 72..
a (mm)	597	698
b (mm)	719 ^x	804 ^x
c (mm)	654	754
d (mm)	1222 ^x	1408 ^x
h (mm)	1855	1855

带扶手

^x 如果冰箱带有随附的壁距调整垫片，则尺寸会增加 15 mm。
(参见 3.9 安装壁距调整垫片*)

3.3 通风规定

注意

通风不充分，会因为过热而产生损毁危险！
通风较小可能导致压缩机损毁。

- ▶ 注意充分通风。
- ▶ 注意通风规定。

如果将冰箱内置到厨房单元中，则必须遵守以下通风要求：*

- 通常：通风横截面越大，设备工作越节能。*

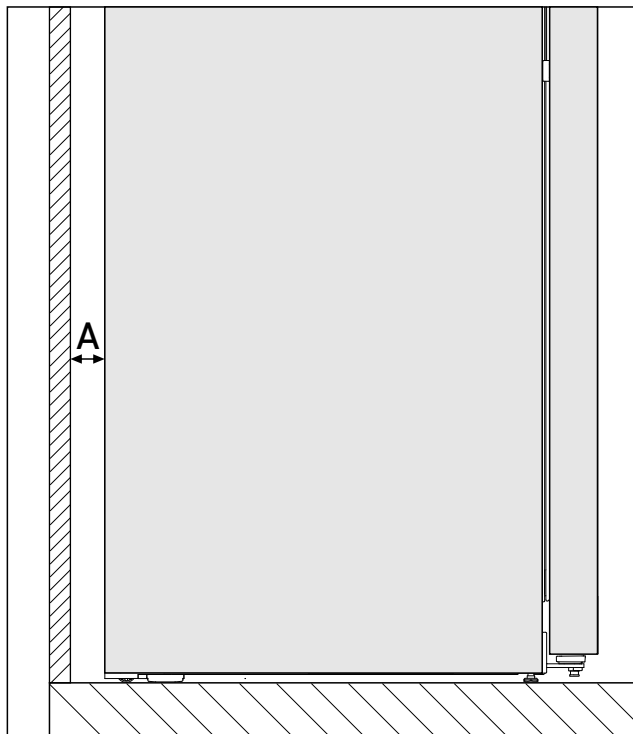


Fig. 3 *

离墙距离 A*
25 mm*

已在冰箱背面与墙壁之间的离墙距离为 Fig. 3 (A) 时确定能量消耗。当离墙距离小于 Fig. 3 (A) 时，不会影响冰箱的功能，但在更小的离墙距离下，能量消耗会略微升高。*

3.4 电源的接口尺寸

电源接口位于冰箱背面。为了能安全连接冰箱，确保已满足下列前提条件：

- 已了解并遵守了电源接口尺寸。参见下表。
- 按照说明书连接电源。（参见 3.16 将冰箱连接至电源）

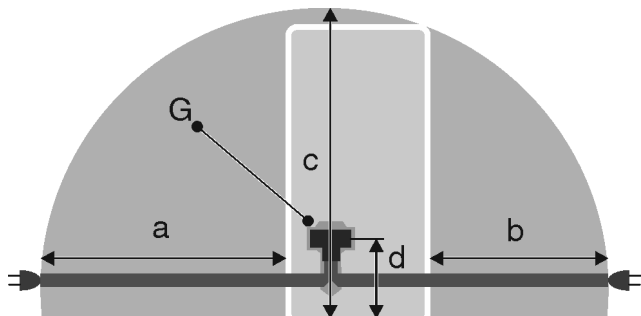


Fig. 4 制冷/冷冻组合/冰柜/全空间 BioFresh 冰箱

- (a) 电源连接线最大可用的长度
- (b) 电源连接线最大可用的长度
- (c) 电源连接线最大可用的垂直长度
- (d) 冰箱插头到地面的距离
- (G) 冰箱插头

- (c) 电源连接线最大可用的垂直长度

对于 600 mm 宽的冰箱：	
a	~ 1800 mm
b	~ 1400 mm
c	~ 2100 mm
d	~ 200 mm

3.5 运输设备

3.5.1 运输冰箱进行首次开机

确保已满足下列前提条件：

- 冰箱已打包。
- 冰箱直立放置。

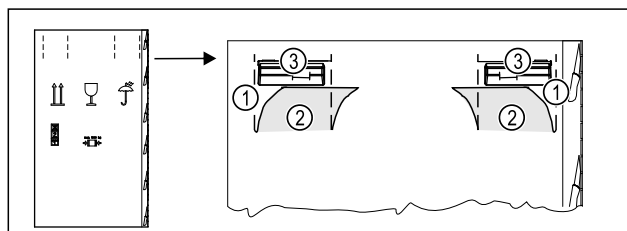


Fig. 5

- ▶ 按下包装箱顶部的易撕条 Fig. 5 (1)。
- ▶ 拉出已压入的箱体挡板 Fig. 5 (2)。
- ▶ 可看见左右提手 Fig. 5 (3)。
- ▶ 抓住冰箱的提手 Fig. 5 (3)。
- ▶ 由两名人员运输设备。
- ▶ 拆开冰箱包装。（参见 3.6 拆开冰箱包装）

3.5.2 首次开机后运输冰箱

如果要在首次开机后再次运输或移动冰箱，则请注意以下说明。

确保已满足下列前提条件：

- 冰箱已清空。
- 冰箱直立放置。
- 带冰箱门的冰箱：确保不会意外开门。
- 带拉出式滑架的冰箱：确保拉出式滑架不会意外打开。
- 带垫脚的冰箱：已旋入垫脚。

- ▶ 抓住冰箱的提手。
- ▶ 由两名人员运输设备。

运输后：

- ▶ 旋出冰箱的垫脚。
- ▶ 调整冰箱。（参见 3.11 调整冰箱）

3.6 拆开冰箱包装

若冰箱在连接前损坏，请立即询问供货商。




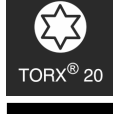


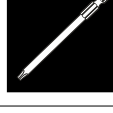




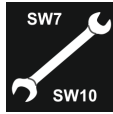










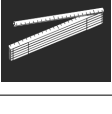




- ▶ 检查冰箱和包装是否有运输损坏。如果您怀疑有任何损坏，请立即联系供货商。
- ▶ 取下冰箱背面和侧壁上所有妨碍正常安装或通风/排气的材料。
- ▶ 从设备上移除所有保护膜。请勿使用任何尖锐或锋利的物品！

3.7 所用符号的说明



执行该操作步骤时存在受伤危险！注意安全提示！

安放和连接

	本说明书适用于多个型号。只有当适用于您的设备时，才可执行此步骤。		安装工具：电动螺丝刀和插入件 建议使用长接头以便更好地接触到螺栓。
	安装时，请注意说明书文本中的详细说明。		
 	此章节既适用于单门冰箱，也适用于双门冰箱。		
 	请在可选型号之间选择：门挡位于右侧的冰箱或门挡位于左侧的冰箱。		安装工具：水平仪
	IceMaker 和/或 InfinitySpring 需要执行安装步骤。		安装工具：SW 7 和 SW 10 型叉形扳手
	只需拧松或稍微拧上螺栓。		此工作步骤需要两个人完成。
	拧紧螺栓。		必须在冰箱上的标记位置执行此工作步骤。
	请检查，您所用的冰箱型号是否需要执行以下步骤。		
	请检查，所用组件的安装是否正确/位置是否正确。		安装辅助工具：捆扎绳
	请测量给定的尺寸，并在必要时进行校正。		安装辅助工具：量角器
	安装工具：米尺		安装辅助工具：螺丝刀
			安装辅助工具：剪刀
			安装辅助工具：记号笔，可擦除
			附件包：取出组件



以专业方式正确处置不再需要使用的组件。

3.8 门止挡更换

工具

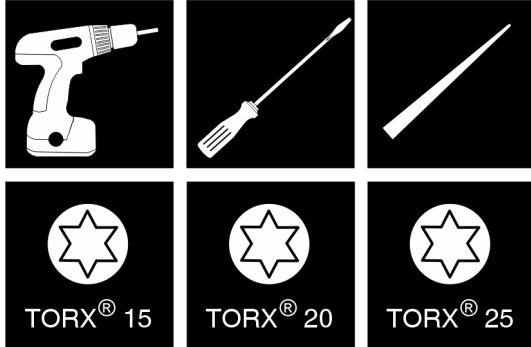


Fig. 6

注意

门碰撞会造成损坏危险!

Side-by-Side 安放时会损坏设备。在以特定的 Side-by-Side 布置方式将两台设备并排安放时，则这两台设备的门止挡是在出厂时预先指定的。

▶ Side-by-Side 安放：不要更换门止挡。

适用于 **无关门阻尼器** 设备的条款：

- 适用于 **无** 关门阻尼器的设备
- 适用于所有设备

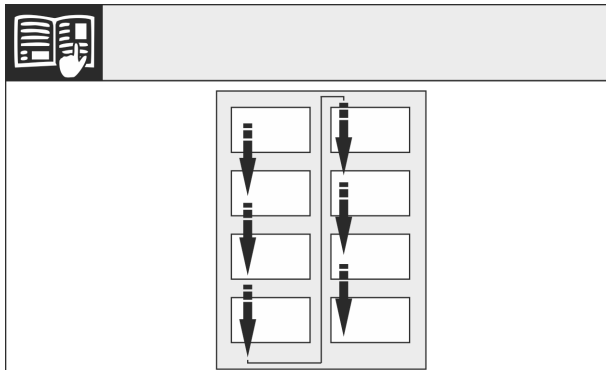


Fig. 7

注意阅读方向。

3.8.1 无减震器的冰箱：移除盖板

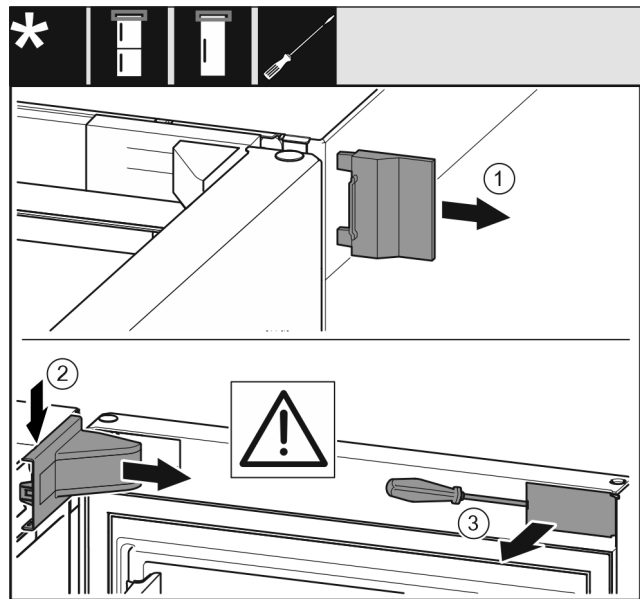


Fig. 8

- ▶ 打开冰箱门。
- ▶ 移除外盖 (1)。
- ▶ 松开并移除托架盖 (2)。

注意

螺丝刀会造成损坏危险!

如果损坏了冰箱门密封件，将无法正常关闭冰箱门且制冷温度不够低。

- ▶ 请小心使用螺丝刀作为辅助工具。
- ▶ 使用螺丝刀时不要损坏冰箱门密封件。
- ▶ 用螺丝刀撬开冰箱门外侧的盖板 (3) 并把它转到一边。

安放和连接

3.8.2 拆除冰箱门

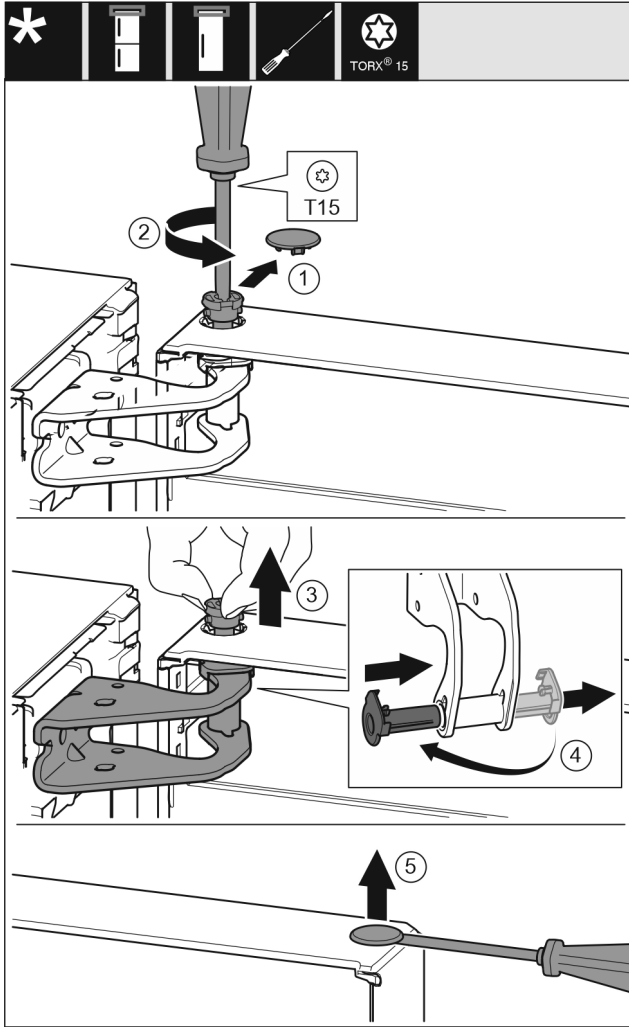


Fig. 9

- ▶ 小心地移除盖板 (1)。
- ▶ 用螺丝刀拧下一枚螺栓 (2)。



小心

冰箱门向外倾斜会导致受伤危险！
完全移除冰箱门上的螺栓后，冰箱门可能向外倾斜，导致您受伤。

- ▶ 移除螺栓前，请固定住冰箱门。

- ▶ 固定住冰箱门。
- ▶ 用手指拔出螺栓 (3)。
- ▶ 从导向装置中拔出轴衬 (4)。
- ▶ 将轴衬 (4)插入另一侧并卡入到位。
- ▶ 抬起并放下冰箱门。
- ▶ 用螺丝刀小心地抬起并移除盖板 (5)。

3.8.3 调换上方支承部件

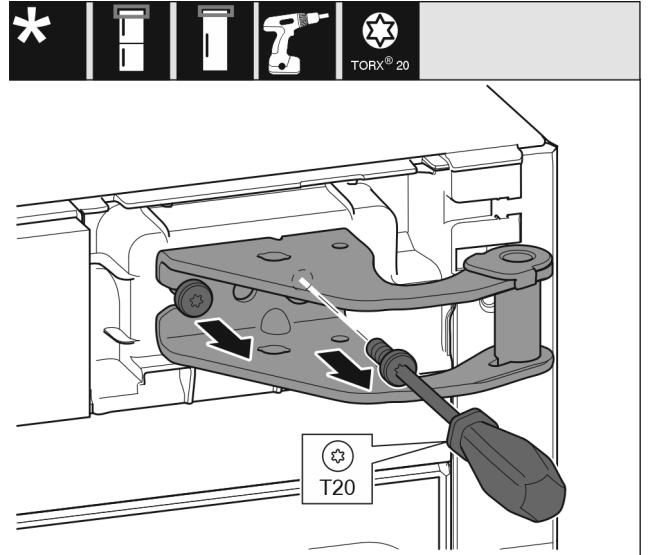


Fig. 10

- ▶ 旋出螺钉。
- ▶ 抬起并移除托架。



警告

冰箱门脱落有造成伤害的危险！

如果没有充分拧紧支承部件，那么冰箱门可能脱落。这可能导致严重的伤害。此外，冰箱门可能没有关闭，这样冰箱无法正常制冷。

- ▶ 用 4 Nm 拧紧托架/轴承螺栓。
- ▶ 检查所有螺丝，必要时重新拧紧。

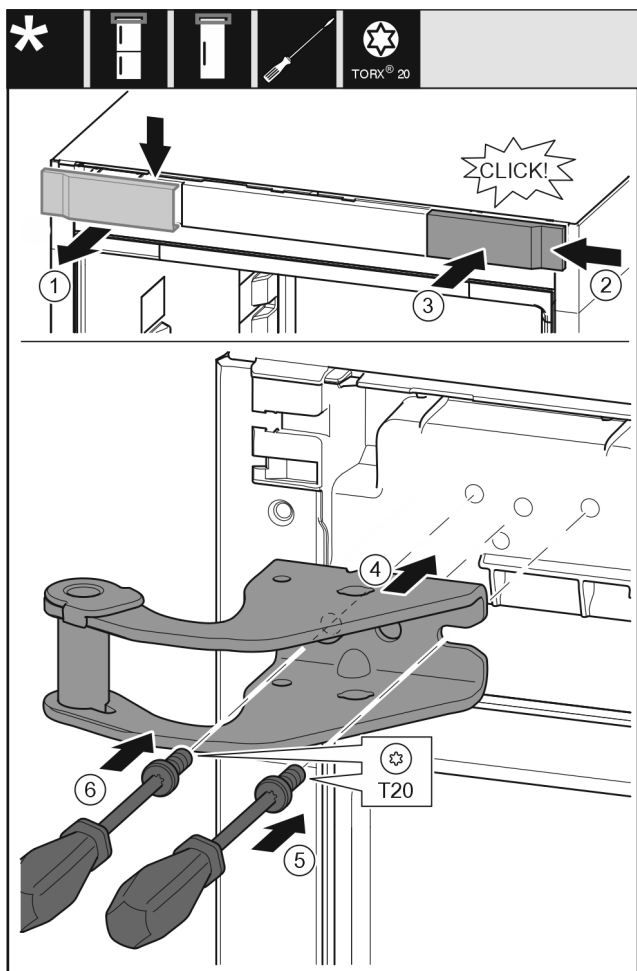


Fig. 11

- ▶ 从上方朝前取下盖板 (1)。
- ▶ 将盖板 (2) 旋转 180° 至另一侧从右边挂上。
- ▶ 插入盖板 (3)。
- ▶ 装上上方的托架 (4)。
- ▶ 旋紧螺钉 (5)。
- ▶ 旋紧螺钉 (6)。

3.8.4 更换下方支承部件

适用于所有设备：



警告

冰箱门脱落有造成伤害的危险！
如果没有充分拧紧支承部件，那么冰箱门可能脱落。这可能导致严重的伤害。此外，冰箱门可能没有关闭，这样冰箱无法正常制冷。

- ▶ 用 4 Nm 拧紧托架/轴承螺栓。
- ▶ 检查所有螺丝，必要时重新拧紧。

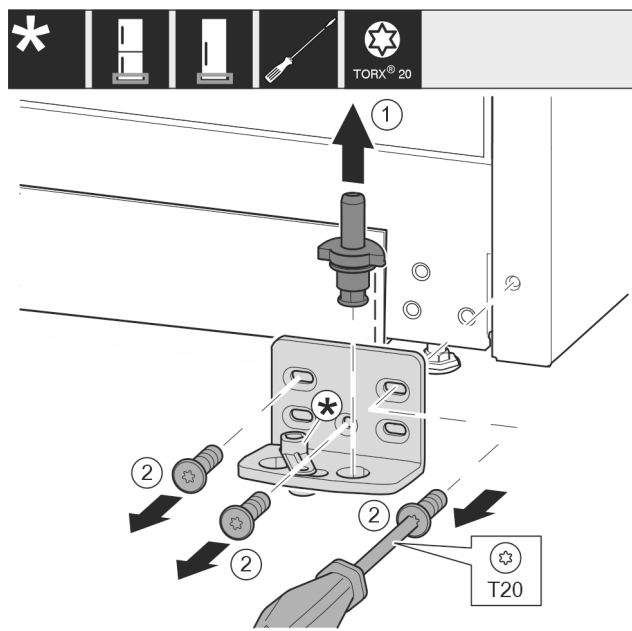


Fig. 12

- ▶ 将轴承螺栓 Fig. 12 (1) 完全向上拉出。
- ▶ 将螺钉 Fig. 12 (2) 用螺丝刀旋开并取下托架。

适用于无关门阻尼器的设备：

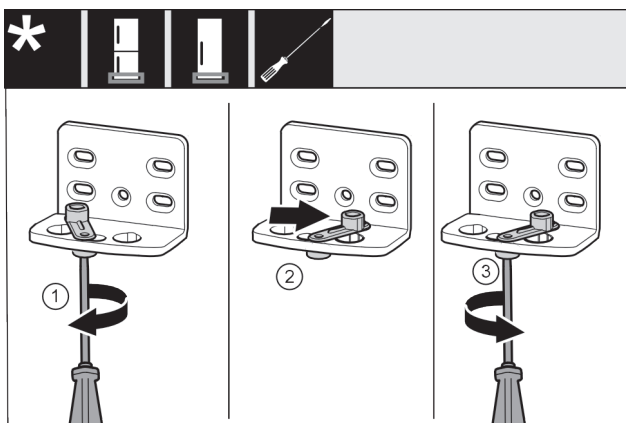


Fig. 13

- ▶ 将螺钉 Fig. 13 (1) 用螺丝刀拧松。
- ▶ 将关门辅助装置 Fig. 13 (2) 提起并向右 90° 转入钻孔。
- ▶ 将螺钉 Fig. 13 (3) 用螺丝刀拧紧。

适用于所有设备：

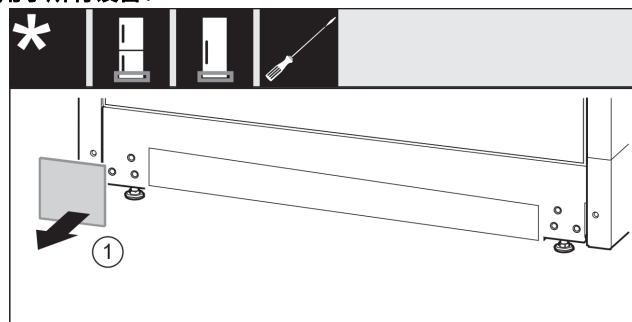


Fig. 14

- ▶ 取下盖板 Fig. 14 (1)。

安放和连接

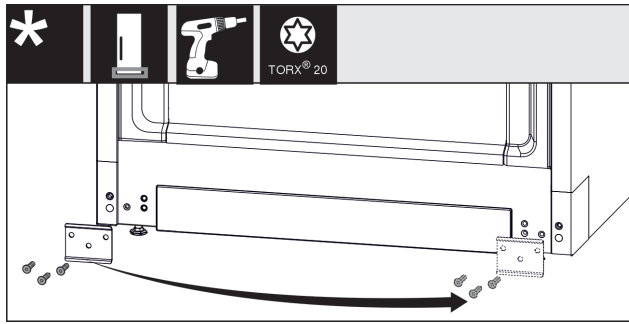


Fig. 15

- ▶ 拧下金属板 Fig. 15 (1)，将其移到另一侧，然后重新拧紧。

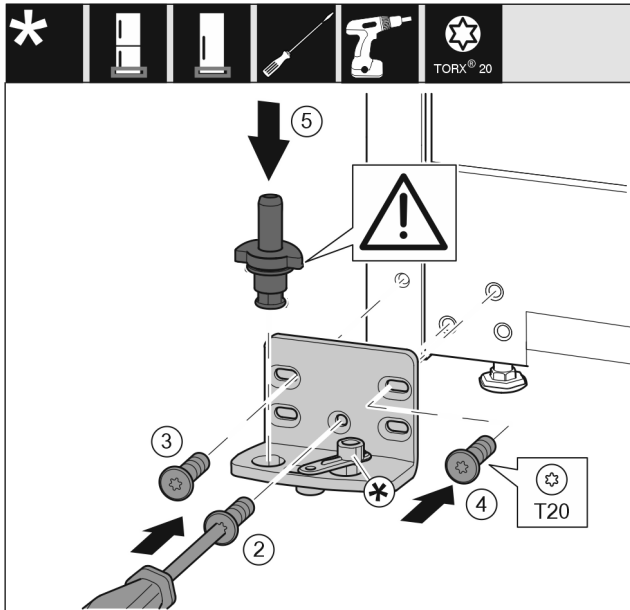


Fig. 16

- ▶ 将托架安装到另一侧，并借助螺丝刀旋紧。用螺钉 Fig. 16 (2) 从底部的中心开始。
- ▶ 拧紧螺钉 Fig. 16 (3) 和螺钉 Fig. 16 (4)。
- ▶ 将轴承螺栓 Fig. 16 (5) 完全装入。同时注意止动凸轮需指向后方。

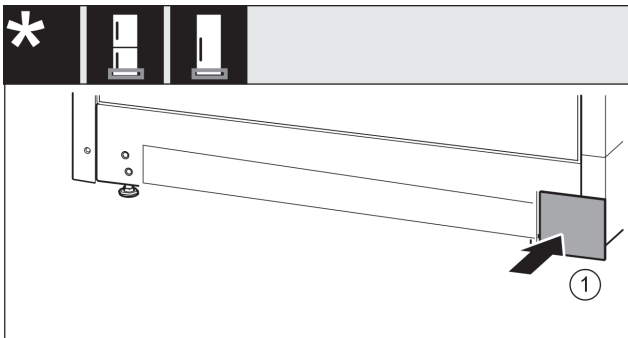


Fig. 17

- ▶ 重新放置另一侧的盖板 Fig. 17 (1)。

3.8.5 更换门的支承部件

适用于无关门阻尼器的设备：



警告

冰箱门脱落有造成伤害的危险！
如果没有充分拧紧支承部件，那么冰箱门可能脱落。这可能导致严重的伤害。此外，冰箱门可能没有关闭，这样冰箱无法正常制冷。

- ▶ 用 4 Nm 拧紧托架/轴承螺栓。
- ▶ 检查所有螺丝，必要时重新拧紧。

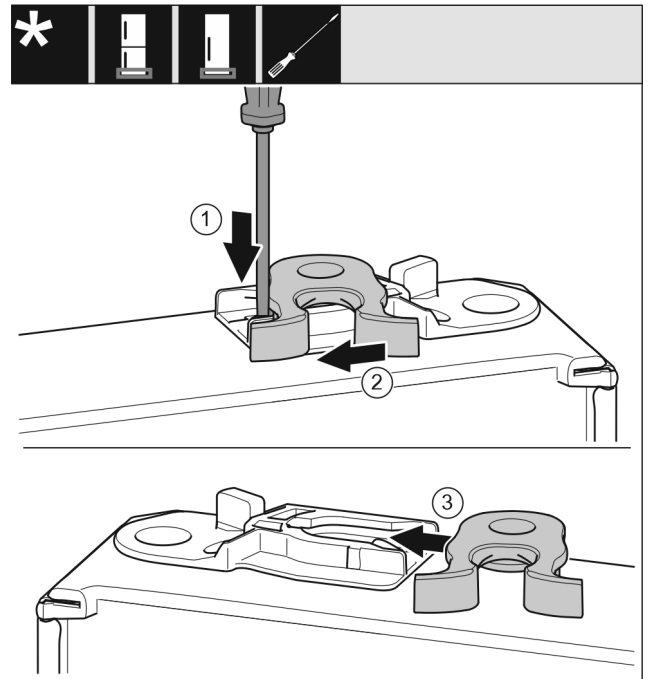


Fig. 18

- ▶ 门的背面指向上方：旋转门。
- ▶ 用带槽螺丝刀向下按住接片 Fig. 18 (1)。
- ▶ 将锁钩 Fig. 18 (2) 从导向装置拉出。
- ▶ 将另一侧的锁钩 Fig. 18 (3) 推入导向装置。
- ▶ 门的正面指向上方：旋转门。

3.8.6 更换把手*

适用于所有设备：

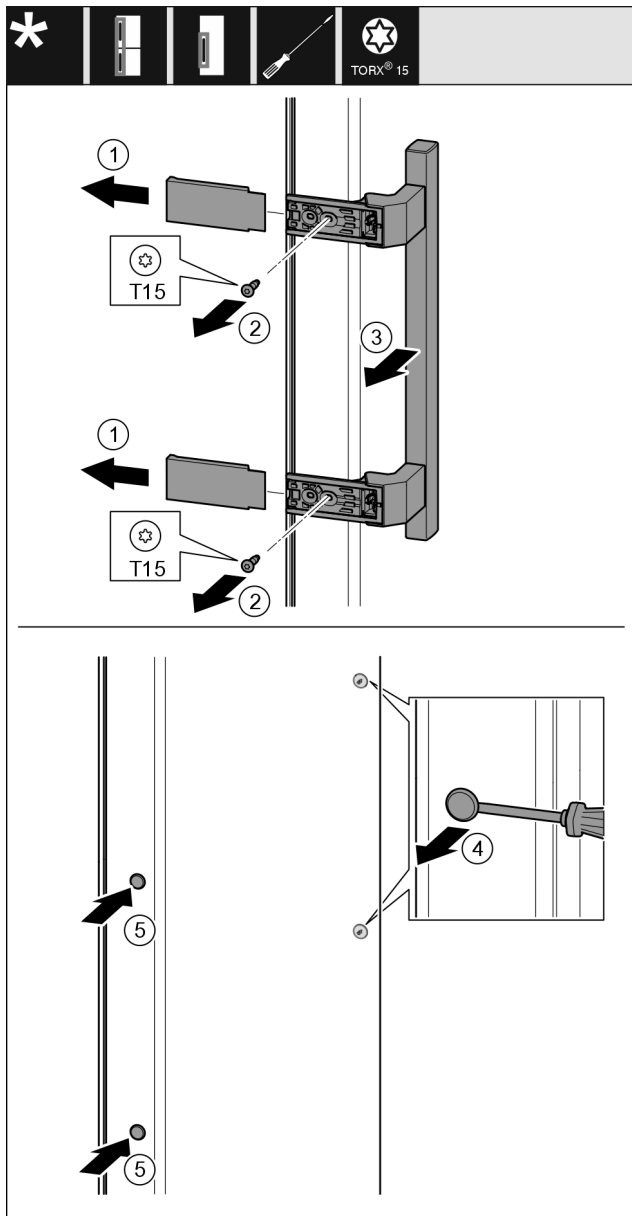


Fig. 19

- ▶ 拆下盖板 Fig. 19 (1)。
- ▶ 用螺丝刀将螺钉 Fig. 19 (2) 旋开。
- ▶ 取下把手 Fig. 19 (3)。
- ▶ 用带槽螺丝刀小心地提起侧边的堵头 Fig. 19 (4) 并将其拉出。
- ▶ 将堵头 Fig. 19 (5) 重新放入另一个侧。

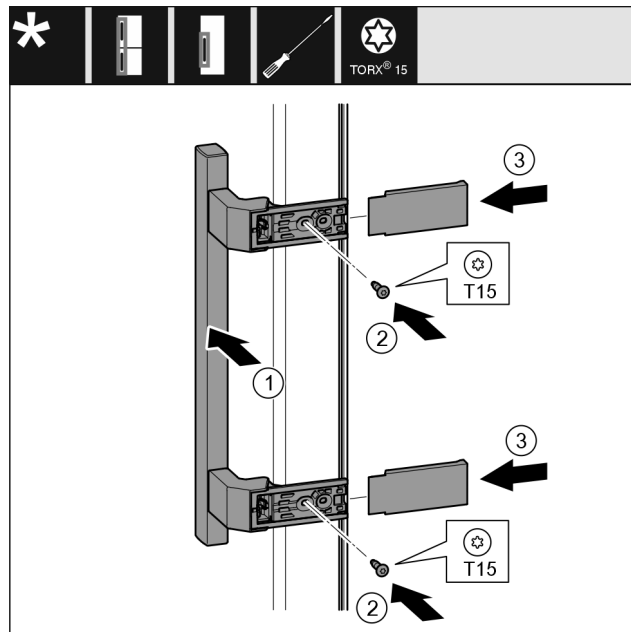


Fig. 20

- ▶ 将把手 Fig. 20 (1) 放到反面。
- ▶ 螺钉孔必须准确重叠。
- ▶ 将螺钉 Fig. 20 (2) 用螺丝刀拧紧。
- ▶ 将盖板 Fig. 20 (3) 放置到侧面并插入。
- ▶ 确保正确地插入到位。

3.8.7 安装冰箱门

- ▶ 将冰箱门放置在下面的轴承螺栓上。

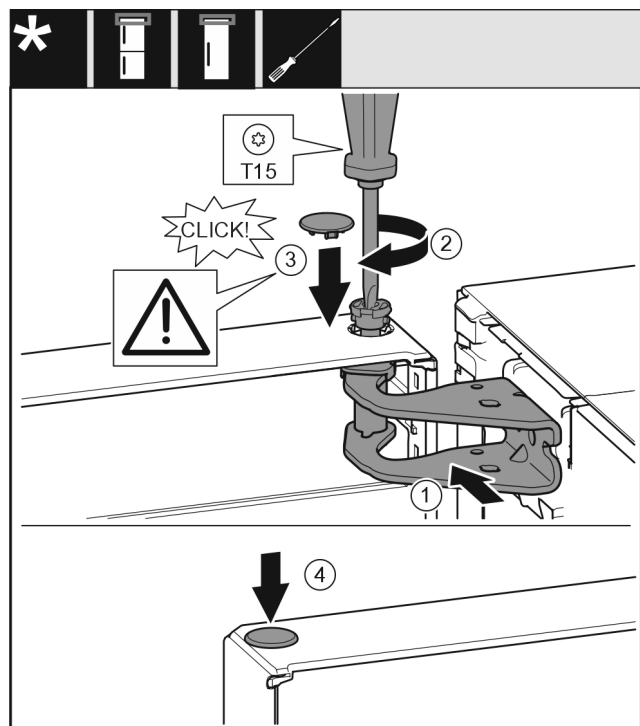


Fig. 21

- ▶ 将冰箱门的上方对准托架 Fig. 21 (1) 中的开口。
- ▶ 放入螺栓 Fig. 21 (2) 并用螺丝刀拧紧。
- ▶ 装入盖板 Fig. 21 (3)。
- ▶ 检查盖板 Fig. 21 (3) 是否紧贴贴在冰箱门上。
- ▶ 装入盖板 Fig. 21 (4)。

3.8.8 校准冰箱门

适用于所有设备：

安放和连接



警告

冰箱门脱落有造成伤害的危险！如果没有充分拧紧支撑部件，那么冰箱门可能脱落。这可能导致严重的伤害。此外，冰箱门可能没有关闭，这样冰箱无法正常制冷。

- ▶ 用 4 Nm 的扭矩拧紧托架。
- ▶ 检查所有螺丝，必要时重新拧紧。
- ▶ 必要时通过下方托架内的两个长方形孔校准冰箱门，使其与冰箱外壳对齐。对此用附带的 T20 工具将下方托架里中间的螺钉拧下。用 T20 工具或 T20 螺丝刀稍微拧松其余的螺钉，并通过长方形孔校准。
- ▶ 支撑门：使用 SW10 开口扳手旋出下方托架的垫脚，直至垫脚平置于地板，然后继续旋转 90°。

3.8.9 放上盖板

适用于无关门阻尼器的设备：

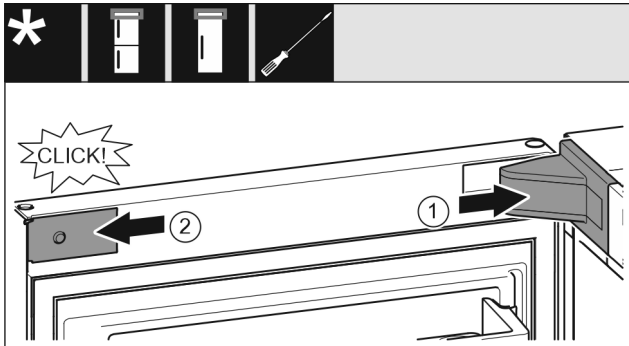


Fig. 22

门已打开 90°。

- ▶ 放上并插入托架盖 Fig. 22 (1)，如有必要小心地按压分开。
- ▶ 将隔板 Fig. 22 (2) 放置到侧面并插入。

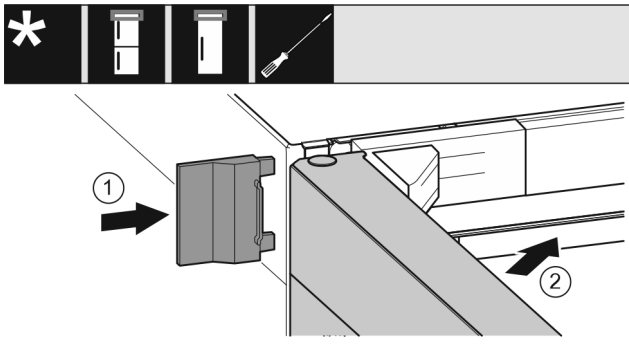


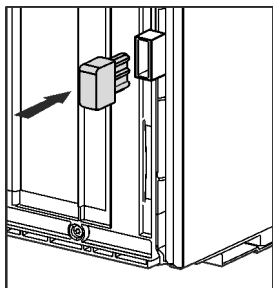
Fig. 23

- ▶ 插入外盖 Fig. 23 (1)。
- ▶ 关闭冰箱上方门 Fig. 23 (2)。

3.9 安装壁距调整垫片*

使用墙壁距离调整垫片可使冰箱到标示的能耗，并且在高湿度环境下不会产生冷凝水。在不使用墙壁距离调整垫片的情况下，虽然冰箱能运转良好，但能耗稍高。

使用壁距调整垫片时，冰箱深度会增大大约 15 mm。*



- ▶ 冰箱带有随附的墙壁距离调整垫片：在冰箱背面的左侧和右侧下方安装墙壁距离调整垫片。

3.10 安放冰箱



小心

沉重的冰箱可能导致受伤危险！

- ▶ 冰箱需由两个人搬运到安装地点。



警告

短路会造成火灾危险！

- ▶ 摆放冰箱时：请勿折弯、挤压或损坏电源连接线。
- ▶ 不要使用损坏的电源连接线运行冰箱。



警告

火灾和损坏危险！

- ▶ 不要将散热设备，例如微波炉、烤面包机等等放在设备上！

确保满足下列前提条件：

- 只能在未装载的状态下移动冰箱。
- 只能在有人帮助的情况下安放冰箱。
- ▶ 从附件包中取出电源连接线。
- ▶ 将电源连接线的冰箱插座完全插到冰箱背面的冰箱插头上。确保冰箱插座牢固就位。
- ▶ 必要时，借助绳子将电源插头通到可自由接近的插座上。

3.11 调整冰箱

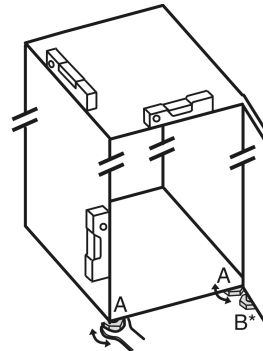


Fig. 24

- ▶ 用随附的开口扳手将垫脚 Fig. 24 (A) 借助水平仪旋出，直至稳固、平坦对齐冰箱。



小心

冰箱翻倒会造成受伤和损坏危险！

如果未将底部托架上的附加垫脚正确放置在地板上，冰箱可能会翻倒。可能导致财产损失和人身伤害。

- ▶ 按说明书旋出托架上额外的垫脚。
- ▶ 使用随附的开口扳手旋出托架上的垫脚 Fig. 24 (B)，直至垫脚平置于地板。
- ▶ 将垫脚 Fig. 24 (B) 继续旋转 90°。
- ▶ 冰箱已对齐。

3.12 完成安放后

- ▶ 拆除所有运输安全部件。
- ▶ 拆下机壳外面的保护薄膜。
- ▶ 拆下装饰条处和抽屉前面处的保护膜。*
- ▶ 清洁冰箱。（参见使用说明书）
- ▶ 请记下设备类型（型号、编号）、设备名称、设备编号/序列号、购买日期和经销商地址。

3.13 安放多台冰箱

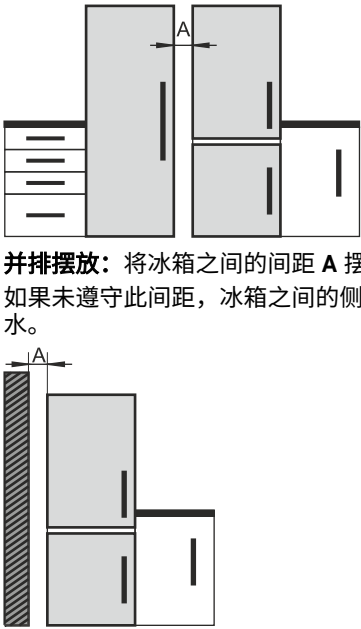
这些冰箱是针对不同摆放方式而开发的。如果要并排或上下摆放多台冰箱时，确保已满足下列前提条件：

- 只能并排或上下摆放专门为此开发的冰箱。
- 遵守提示和下表。

注意

由于冷凝水造成的损坏危险！

▶ 请勿将冰箱直接放在另一台冰箱/冰柜旁。

型号	摆放方式
所有型号	单个
名称以 S... 开头的型号。	并排 (SBS)
无侧壁加热的型号	 <p>并排摆放：将冰箱之间的间距 A 摆放为 70 mm。如果未遵守此间距，冰箱之间的侧壁上会形成冷凝水。</p> <p>贴外墙摆放：与并排摆放一样，按间距 A 摆放。如果未遵守此间距，冰箱侧壁上可能形成冷凝水。</p>

型号及其摆放方式

按单独的安裝說明組裝冰箱。

3.14 將冰箱集成到廚房單元中

可以將冰箱集成到廚房單元中。請注意以下安放條件：

- 如果在冰箱上方安裝吊櫃，則必須考慮在吊櫃背面預留相應深度的通風橫截面。
- 如果將冰箱帶鉸鏈一側靠牆擺放，則必須考慮與冰箱側面的距離。
- 為確保冰箱門能完全打開，冰箱必須伸出前面板厚度。根據壁龕深度，冰箱可能需要伸出更多。



警告

短路會造成火災危險！

- ▶ 擺放冰箱時：請勿折彎、擠壓或損壞電源連接線。
- ▶ 不要使用損壞的電源連接線運行冰箱。

確保已滿足下列前提條件：

- 插座應易于觸及，且不位于冰箱後側。
- 遵守通風規定。（參見 3.3 通風規定）
- 考慮了接口尺寸。（參見 3.16 將冰箱連接至電源）
- 安裝了牆壁距離調整墊片。*

* 按冰箱型號配置

3.14.1 裝配有扶手槽的冰箱壁龕尺寸*

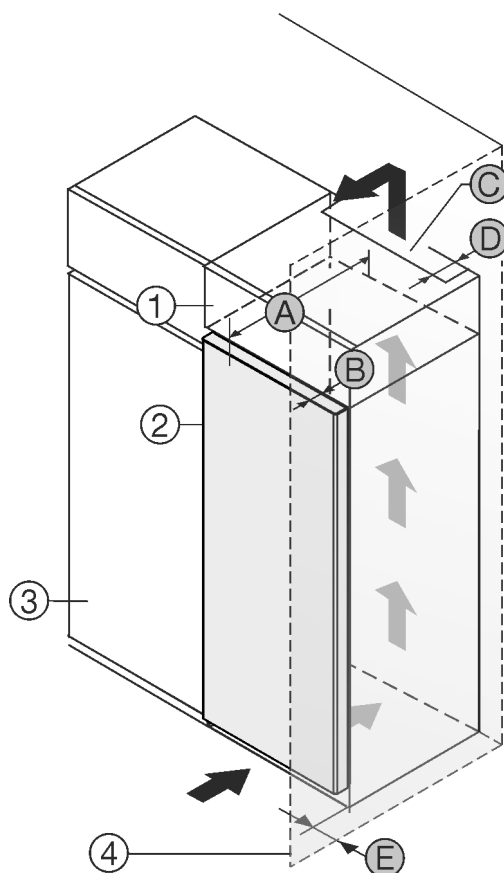


Fig. 25

- (1) 附加櫃
- (2) 冰箱
- (3) 餐具櫃
- (4) 牆壁
- (A) 冰箱深度
- (B) 門深度
- (C) 通風橫截面
- (D) 冰箱背面間距
- (E) 到冰箱側面的間距

裝配有扶手槽的冰箱：	
A	675 mm ^x
B	75 mm
C	最小 300 cm ²
D	最小 50 mm
E	最小 13 mm

帶手柄槽和玻璃門/石質門的冰箱：	
A	682 mm ^x
B	82 mm
C	最小 300 cm ²
D	最小 50 mm
E	最小 20 mm

^x 冰箱帶有牆壁距離調整墊片時，尺寸會增加 15 mm。*

Touch 显示屏工作原理

3.14.2 装配有扶手的冰箱壁龛尺寸*

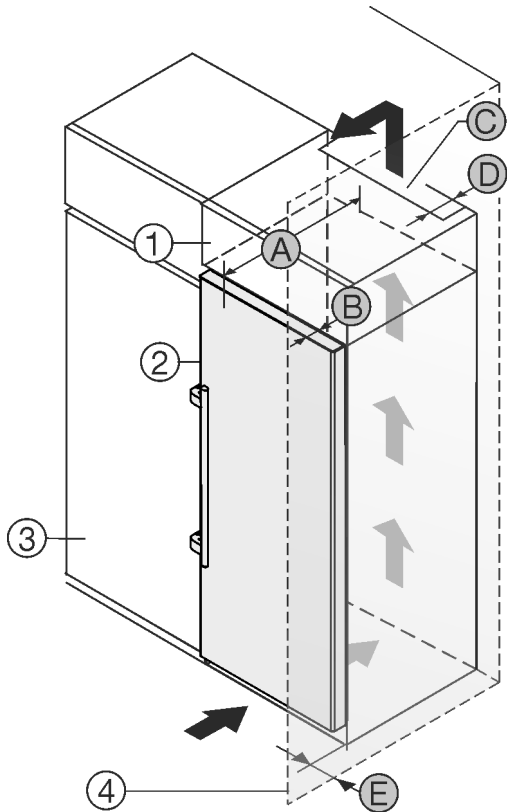


Fig. 26

- (1) 附加柜
- (2) 冰箱
- (3) 餐具柜
- (4) 墙壁
- (A) 冰箱深度
- (B) 门深度
- (C) 通风横截面
- (D) 冰箱背面间距
- (E) 到冰箱侧面的间距

装配有扶手的冰箱：	
A	675 mm ^x
B	75 mm
C	最小 300 cm ²
D	最小 50 mm
E	最小 57 mm

^x 冰箱带有墙壁距离调整垫片时，尺寸会增加 15 mm。*

3.15 处理包装



警告

包装材料和薄膜会造成窒息！
 ▶ 不要让孩子玩耍包装材料。

包装是采用可重复利用的材料制造：

- 瓦楞纸板/硬纸板
- 部件由发泡聚苯乙烯制成
- 薄膜和袋子用聚乙烯制成
- 捆扎带用聚丙烯制成。
- 已钉牢的木框，带有由聚乙烯制成的垫片*
- ▶ 将包装材料送到正式的收集站。

3.16 将冰箱连接至电源



警告

设备损坏或电源线损坏会造成触电风险和受伤风险！
 生命危险和切割伤害。如设备或电源线在运输过程中受损，直接使用或可使您遭受致命电击。设备外壳的损坏部件也可致您割伤。

- ▶ 运输完成后须检查设备和电源线损坏情况。
- ▶ 如果设备或电源线损坏，任何情况下不得继续使用设备。
- ▶ 联系客服。

使用单独提供的电源线将冰箱连接到电源上。电源线的一端是冰箱电源插口，另一端是电源插头。

确保已满足下列前提条件：

- 冰箱和电源线未受损。
- 冰箱放置符合规定。（参见 3.9 安装壁距调整垫片*）
- 遵守电气连接要求。
- 了解并遵守规定的接口尺寸。（参见 3.4 电源的接口尺寸）
- 电压和频率符合铭牌上的说明。
- 插座按规定接地并且电气安全。
- 保险丝的释放电流在 10 A 和 16 A 之间。
- 插座便于接近，且不位于冰箱后面。（参见 3.4 电源的接口尺寸）

注意

使用不当会造成损坏危险！
 冰箱电气组件损坏。

- ▶ 只能使用附带的电源线。

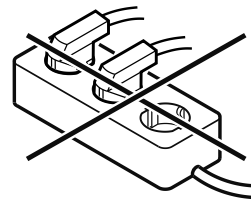


警告

连接不当会造成火灾危险！
 着火。

损坏冰箱。

- ▶ 请勿使用延长电缆。
- ▶ 请勿使用延长线。



注意

连接不当会造成损坏危险！
 损坏冰箱。

- ▶ 冰箱不要与孤岛变流器例如太阳能发电设备和汽油发电机连接。

- ▶ 将电源线的电源插头连接到电源。确认电源插头牢固插在插座中。
- ▶ 显示屏中出现 Liebherr 商标。
- ▶ 显示屏切换到待机符号。
- ▶ 如果在 60 秒钟内无任何操作：待机符号变淡或消失。
- ▶ 冰箱已连接。初次启动参见以下章节或使用说明书。

4 Touch 显示屏工作原理

您可以使用 Touch 显示屏操作冰箱。使用 Touch 显示屏（以下简称显示屏），您可通过点击选择冰箱功能。如果在 10 秒内未在显示屏上执行任何操作，显示屏会跳至上一级菜单或直接跳回到状态显示。

4.1 导航和符号说明

图像中的各种符号用于显示屏导航。下表介绍了这些符号。

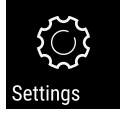
符号	说明
	按下向前导航箭头: 在菜单一中继续导航。
	按下向后导航箭头: 在菜单中回跳。
	连续多次按下导航箭头: 在菜单中导航至所需功能。
	按下确认符号: 激活/禁用功能。 打开子菜单。
	按下确认符号和返回符号: 回跳一个菜单层。
	带时钟的箭头: 超过 10 秒后, 显示屏上会出现以下显示。
	带时间说明的箭头: 指定时间过后, 显示屏上会出现以下显示。
	打开“设置菜单”符号: 导航至设置菜单并打开设置菜单。 如有必要: 在设置菜单中导航至所需功能。 (参见 4.2.1 打开设置菜单)
	打开“高级菜单”符号: 导航至高级菜单并打开高级菜单。 如有必要: 在高级菜单中导航至所需功能。 (参见 4.2.2 打开高级菜单)
10 秒钟内无任何操作	如果在 10 秒内未在显示屏上执行任何操作, 显示屏会跳至上一级菜单或直接跳回到状态显示。
关门并再次打开。	如果关门并立即再次打开, 显示屏会直接跳回到状态显示。

注意: 显示屏的图像带有英文术语显示。

4.2 菜单

设备功能分为不同菜单。

菜单	说明
主菜单	如果开启冰箱, 会自动进入主菜单。 从这里导航至最重要的冰箱功能、设置菜单和高级菜单。

菜单	说明
 Settings 设置菜单	设置菜单包含更多用于设置冰箱的冰箱功能。 (参见 4.2.1 打开设置菜单)
高级菜单	高级菜单包含用于设置冰箱的特殊冰箱功能。通过数字代码 151 保护高级菜单的访问入口。 (参见 4.2.2 打开高级菜单)

4.2.1 打开设置菜单

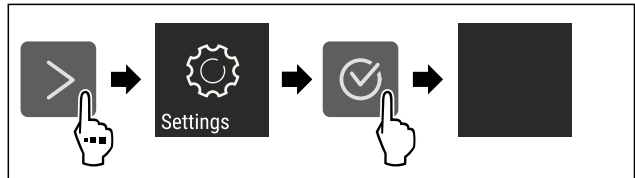


Fig. 27 例图

- ▶ 按图执行操作步骤。
- ▶ 设置菜单已打开。
- ▶ 如有必要: 导航至所需功能。

4.2.2 打开高级菜单



Fig. 28

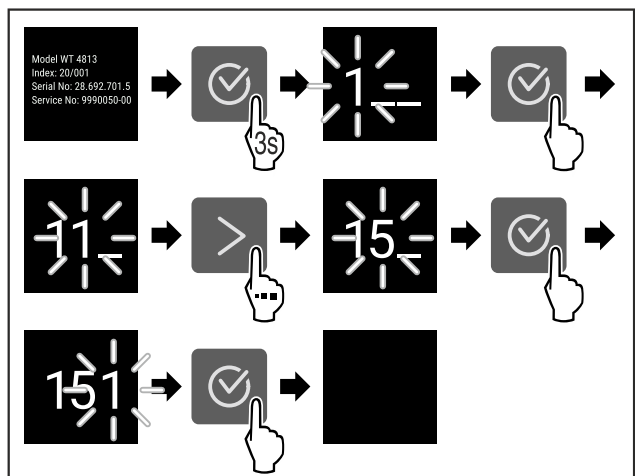


Fig. 29 例图, 使用数字代码 151 访问

- ▶ 按图执行操作步骤。
- ▶ 高级菜单已打开。
- ▶ 如有必要: 导航至所需功能。

4.3 睡眠模式

如果 1 分钟不触摸显示屏, 显示屏将切换到睡眠模式。在睡眠模式下, 显示屏亮度变暗。

4.3.1 结束睡眠模式

- ▶ 按下任意导航箭头。
- ▶ 睡眠模式已结束。

5 投入使用

5.1 开启冰箱（首次调试）

确保已满足下列前提条件：

- 已根据安装说明书放置并连接好冰箱。
- 已移除冰箱内部和冰箱上的所有透明胶带、粘合薄膜和保护膜以及运输保险装置。
- 已从抽屉中取出所有广告插页。
- 已了解 Touch 显示屏工作原理。（参见 4 Touch 显示屏工作原理）

通过 Touch 显示屏开启冰箱：

- ▶ 如果显示屏处于睡眠模式：按下确认符号。
- ▶ 按图执行操作步骤。

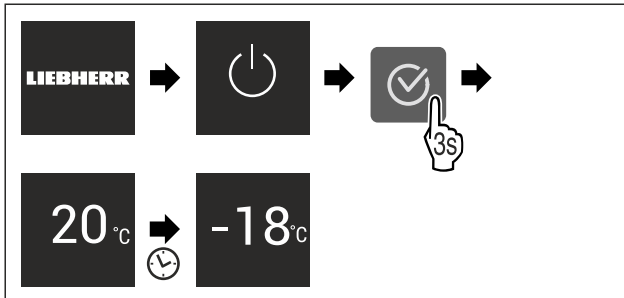


Fig. 30 例图

- ▶ 显示状态显示。
- ▶ 冰箱冷却至出厂设置的目标温度。
- ▶ 以演示模式启动冰箱（状态显示器显示 DEMO）：如果冰箱以演示模式启动，您可以在接下来的 5 分钟内停用演示模式。（参见 演示模式）

更多信息：

- 启用 EasyTwist-Ice。（参见 5.2 启用 EasyTwist-Ice*）*
- 启用 SmartDevice。（参见 2.3 SmartDevice*）和（参见 WLAN）*

提示

制造商建议：

- ▶ 将冷冻品放置在 -18 °C 或更冷的温度下。
- ▶ 注意存放提示。（参见 6.1 存放提示）

提示

您可以通过 Liebherr-Hausgeräte 网店购买附件，网址为 home.liebherr.com/shop/de/deu/zubehor.html。

5.2 启用 EasyTwist-Ice*

如果您的冰箱配备 EasyTwist-Ice，则必须在首次使用前清洁 EasyTwist-Ice。

确保已满足下列前提条件：

- 冰箱已完全连接好。
- ▶ 清洁 EasyTwist-Ice。（参见 10.3.5 清洁 EasyTwist-Ice*）
- ▶ 装满水箱。（参见 装满水箱）

6 存放

6.1 存放提示



警告

电气设备会造成火灾危险！

如果在您冰箱的食品区使用电气设备，可能会引起火灾。

- ▶ 除非制造商推荐，否则不要在冰箱的食品区使用电气设备。

提示

如果通风不充分，能耗升高，制冷功率减小。

- ▶ 保持通风口始终畅通。

注意以下存放规定：

- 妥善包装食品。
- 用干净、密闭的容器包装生肉或生鱼。这样可以防止肉或鱼接触或滴落到其他食品上。
- 食品存放应保持一定距离，保证空气能良好循环。
- 按照包装上的说明存放食品。
- 始终注意包装上的保质期。

提示

不遵守这些准则会导致食品变质。

6.2 冷冻室

此处为 -18 °C 的干燥、霜冻存放环境。霜冻存放环境适合将冷冻食品存放几个月、制造冰块或冷冻新鲜食品。

6.2.1 冷冻食品

冷冻量

在 24 小时内最多可以冷冻多少的新鲜食品，参见铭牌（参见 11.5 铭牌）上的“冷冻能力 ... kg/24h”。

为了使食品迅速冻透，每个包装不应超过以下分量：

- 水果和蔬菜不超过 1 kg
- 肉不超过 2.5 kg

使用 SuperFrost 冷冻食品

根据冷冻量的不同，您可以在冷冻之前激活 SuperFrost，以达到更低的冷冻温度。（参见 SuperFrost）

- ▶ SuperFrost 在冷冻量大于约 2 kg 时激活。

激活 SuperFrost 的时间取决于冷冻量：

冷冻量	SuperFrost 激活的时间
冷冻量较少	大约在冷冻前 6 小时激活 SuperFrost。一旦冰箱自动停用 SuperFrost，即可对食品进行重新分类。
最大冷冻量	大约在冷冻前 24 小时激活 SuperFrost。一旦冰箱自动停用 SuperFrost，即可对食品进行重新分类。

食品分类



小心

玻璃破碎有受伤危险！*

装有饮料的瓶子和罐头可能在冷冻时爆炸。这尤其适用于碳酸饮料。

- ▶ 已在 SmartDevice 应用程序中激活 BottleTimer 功能时，才能冷冻瓶子和罐头。

冷冻量	食品分类
冷冻量较少	将包装好的食品放入最上层抽屉。如果可以，可将食品放入靠近后壁的抽屉后部。
最大冷冻量	将包装好的食品放入所有抽屉，但只可将冷冻食品放入最底层抽屉里。如果可以，可将食品放入靠近后壁的抽屉后部。

6.2.2 解冻食品



警告

食物中毒危险!

- ▶ 不要再冷冻已解冻的食物。
- ▶ 应尽快处理已解冻的食品。

您可以通过不同方式解冻食品:

- 在冰箱中
- 微波炉内
- 烤炉/热风炉内
- 在室温下
- ▶ 仅按需取出食品。

6.2.3 冷冻托盘*

通过冷冻托盘可以冷冻浆果、香草、蔬菜和其它小的冷冻品，而不会将之冻结在一起。冷冻食品继续保持原来的形状，以后更容易分份。

此外可以将积冷器放在冷冻托盘中节省空间。*

- ▶ 将无包装的食品隔开一定距离分放在冷冻托盘上。

6.3 储藏时间

规定的储藏时间为参考值。

有保质期说明的食品以包装上的日期为准。

不同食品储藏时间参考值		
冰激淋	在-18 °C	2至6个月
香肠, 火腿	在-18 °C	2至3个月
面包, 烘烤食品	在-18 °C	2至6个月
野味, 猪肉	在-18 °C	6至9个月
鱼, 含脂肪	在-18 °C	2至6个月
鱼, 脱脂	在-18 °C	6至8个月
奶酪	在-18 °C	2至6个月
家禽, 牛肉	在-18 °C	6至12个月
蔬菜, 水果	在-18 °C	6至12个月

7 节能

- 始终确保良好的通风和排气。不要遮盖通风口和通风格栅。
- 确保风机通风槽始终畅通。
- 请勿将设备安放在太阳直接照射的区域，或取暖器及同类装置旁边。
- 如果您将设备安放在烤箱旁边，能耗可能会略有增加。这取决于烤箱的使用时间和强度。
- 能耗取决于安置条件，例如环境温度。当环境温度升高，能耗也会升高。
- 打开设备的时间尽可能短。
- 温度设置的越低，能耗越高。
- 将所有食物包装好，并盖上后保存。避免结霜。
- 放入热菜：冷却到室温才能放入。

8 操作

8.1 操作和显示元件

8.1.1 Status 显示屏



Fig. 31

(1) 温度显示器

此 Status 显示屏显示了设定的温度，并且是输出显示屏。从该处可以导航至功能和设置。

8.1.2 显示符号

显示的符号提供当前设备状态的信息。

符号	冰箱状态
	待机 (Standby) 设备或温度区域已关闭。
	脉动数 冰箱正在工作。温度脉动直至达到设定值。
	脉动符号 冰箱正在工作。进行设置。
	进度条正在加载 功能正在激活。

8.2 冰箱功能

8.2.1 冰箱功能提示

冰箱功能在出厂时已设定为确保冰箱功能齐全。

在更改、激活或禁用冰箱功能前，请确保已满足下列前提条件：

- 您已阅读并理解关于显示屏工作原理的说明。(参见 4 Touch 显示屏工作原理)
- 您已熟悉冰箱的操作和显示元件。



关闭和开启冰箱

利用该功能关闭和接通整个冰箱。

关断冰箱

如果您关断冰箱，之前所做的设置将被保存。

确保已满足下列前提条件：

- 操作说明 (参见 12 停机) 已执行。



Fig. 32

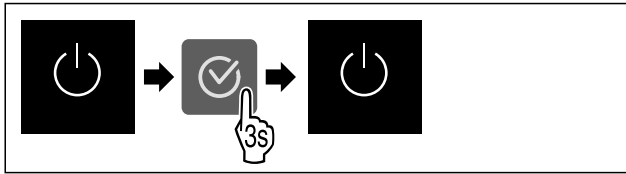


Fig. 33

- ▶ 按图执行操作步骤。
- ▷ 冰箱已关断。
- ▷ 显示屏中出现待机符号。
- ▷ 显示屏变黑。

接通冰箱

如果显示屏处于睡眠模式：

- ▶ 按下任意导航箭头。

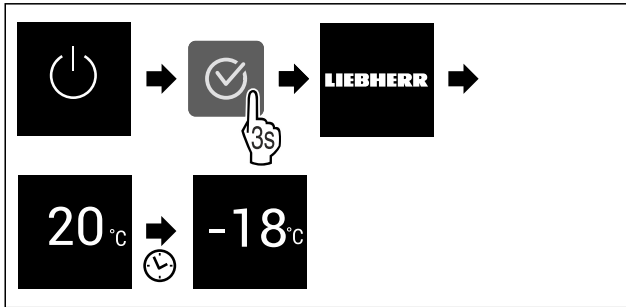


Fig. 34 例图

- ▶ 按图执行操作步骤。
- ▶ 如果冰箱在演示模式下启动：禁用演示模式。（参见 禁用演示模式）
- ▷ 冰箱已接通。
- ▷ 已恢复先前的设置。
- ▷ 冰箱冷却至设置的目标温度。

-18°C 温度

利用该功能设置温度。

温度取决于下列因素：

- 开门的频率
- 开门的持续时间
- 安装地点的室温
- 食物的类型、温度和数量

冷冻室	出厂设定温度	推荐设置
-18°C	-18 °C	-18 °C

温度设置

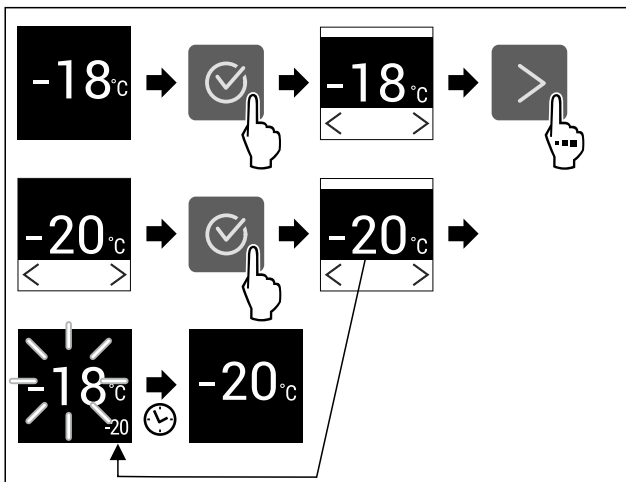


Fig. 35 例图

- ▶ 按图执行操作步骤。
- ▷ 温度已设置。

* SuperFrost

您可以利用该功能激活或禁用 SuperFrost。当您激活 SuperFrost 时，冰箱会加强冷冻性能。以此达到更低的冷冻温度。

用途：

- 可以将新鲜食品快速冻透。由此保持食品的营养价值、外观和味道。
- 在对冰箱进行除冰之前，增加已经贮存的冷冻品的冷藏储备。

若此功能处于激活状态，冰箱则会以更高的功率工作。由此会导致冰箱的工作噪音暂时变大，并且能耗增加。

当冰箱门打开的时间过长，例如存放食品时，冰箱会自动检查冰箱内的实际温度是否与冰箱设置的温度一致。当差异超过一定值时，冰箱会自动加强制冷。因此，显示屏上显示的温度可能高于冰箱内的实际温度。这是正常现象，您的冰箱可以正常工作。*

激活 SuperFrost

确保已满足下列前提条件：

- 要考虑冷冻量和 SuperFrost 激活的时间。（参见 使用 SuperFrost 冷冻食品）



Fig. 36

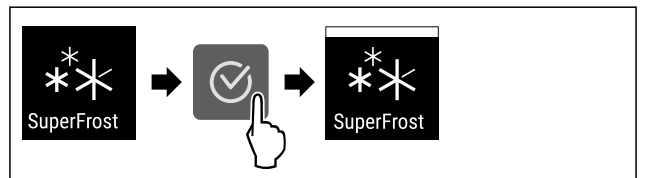


Fig. 37

- ▶ 按图执行操作步骤。
- 或-
- ▶ 通过 SmartDevice 应用程序激活。*
- ▷ SuperFrost 已激活。

停用 SuperFrost

SuperFrost 将在 56 至 72 个小时之后被自动禁用，具体时间取决于放入的食品量。但您也可以随时手动禁用 SuperFrost：

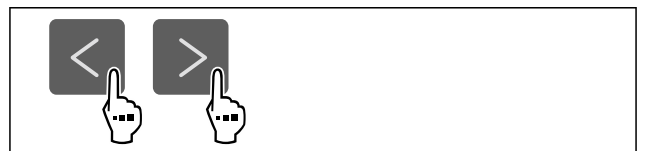


Fig. 38

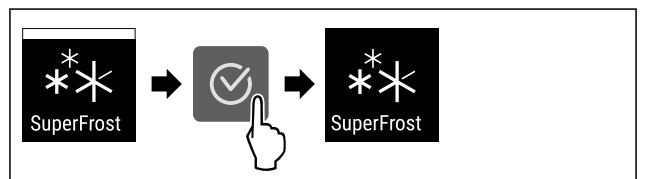


Fig. 39

- ▶ 按图执行操作步骤。
- 或-

▶ 通过 SmartDevice 应用程序停用。*

- ▷ SuperFrost 已禁用。
- ▷ 冰箱继续正常工作。
- ▷ 冰箱冷却至之前所设置的温度。

PartyMode

利用该功能激活或停用 PartyMode。PartyMode 会激活各种对于聚会来说有用的功能。

PartyMode 会激活以下功能：

- SuperFrost (参见 SuperFrost)

您可以个性化并且灵活地设置所述的所有功能。当您禁用 PartyMode 时，会拒绝所有更改。

若此功能处于激活状态，冰箱则会以更高的功率工作。由此会导致冰箱的工作噪音暂时变大，并且能耗增加。

激活 PartyMode



Fig. 40

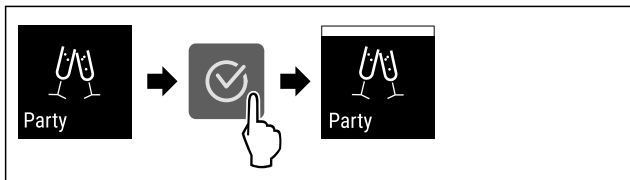


Fig. 41

- ▶ 按图执行操作步骤。
- ▷ PartyMode 和相关功能已激活。
- ▷ 当前温度闪烁，直至达到目标温度。

停用 PartyMode

PartyMode 将在 24 个小时后被自动禁用。但您也可以随时手动禁用 PartyMode：



Fig. 42

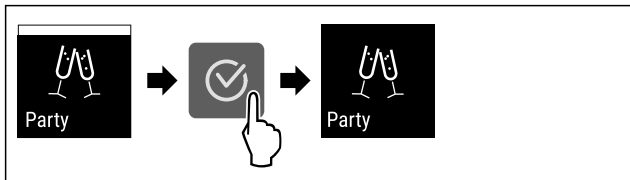


Fig. 43

- ▶ 按图执行操作步骤。
- ▷ PartyMode 已停用。
- ▷ 冰箱冷却至之前所设置的温度：当前温度闪烁，直至达到目标温度。

SabbathMode

利用该功能激活或停用 SabbathMode。当您激活该功能时，某些电子功能会被关闭。由此使您的设备满足犹太节日的某些要求，例如安息日，并符合 STAR-K Kosher 认证。

已激活 SabbathMode 时的设备状态
状态显示器持续显示 SabbathMode。
除了功能“停用 SabbathMode”以外，显示屏中的所有功能均已被锁定。
已激活的功能保持激活。
关门时，显示屏保持亮着。
未执行提醒。设置的时间间隔将暂停。
不显示提醒和警告。
没有门开警报。
没有温度警报。
除霜循环仅在指定时间工作，不考虑冰箱的使用。
停电结束后，冰箱将自动切回至 SabbathMode 模式。

冰箱状态

提示

此冰箱经过“Institute for Science and Halacha”认证。
(www.machonhalacha.co.il)

通过 STAR-K 认证的设备的列表，请访问 www.star-k.org/appliances。

激活 SabbathMode



警告

腐烂的食物会造成中毒危险！

如果在激活 SabbathMode 之后发生停电，在状态显示器中不会有关停电的消息。停电结束后，设备在 SabbathMode 下继续工作。停电后，食物可能腐烂，食用后会导致食物中毒。

停电后：

- ▶ 请勿食用冷冻又解冻的食物。



Fig. 44

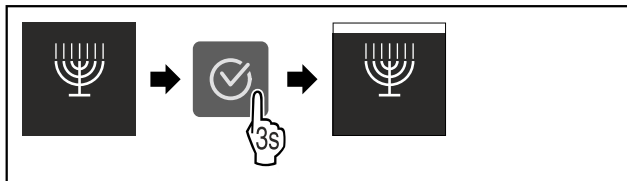


Fig. 45

- ▶ 按图执行操作步骤。
- ▷ SabbathMode 已激活。
- ▷ 状态显示器持续显示 SabbathMode。

停用 SabbathMode

SabbathMode 将在 80 个小时后被自动禁用。但您也可以随时手动禁用 SabbathMode：

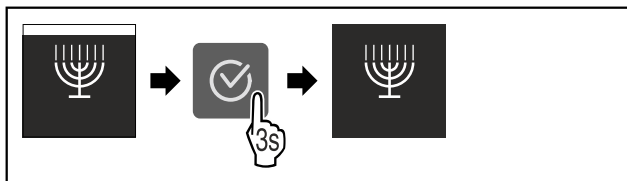


Fig. 46

- ▶ 按图执行操作步骤。
- ▷ SabbathMode 已停用。

操作



E-Saver

您可以利用该功能激活或禁用节能模式。激活节能模式时，能量消耗会降低且设备中的温度会升高。食物保持新鲜，但保质期会缩短。

温度区	推荐的设置 (参见 温度设置)	E-Saver 激活时的温度
-18 °C	-18 °C	-16 °C

温度

激活 E-Saver

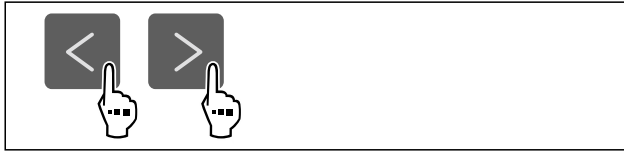


Fig. 47

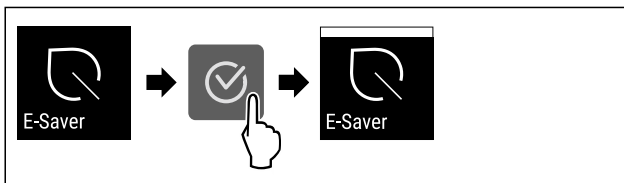


Fig. 48

- ▶ 按图执行操作步骤。
- ▷ 节能模式已激活。

停用 E-Saver

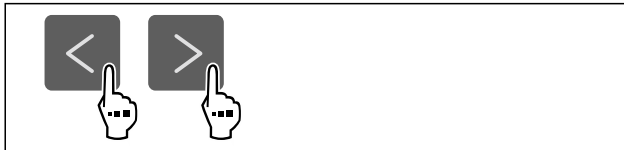


Fig. 49

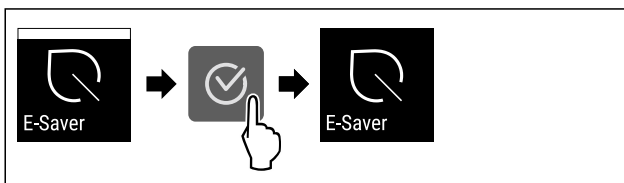


Fig. 50

- ▶ 按图执行操作步骤。
- ▷ 节能模式已禁用。



输入锁

利用该功能激活或禁用输入锁。输入锁可防止冰箱被例如小孩意外操作。

用途：

- 避免意外更改功能。
- 避免意外关闭冰箱。
- 避免意外设置温度。

激活输入锁

激活输入锁时，您仍然可以在菜单中导航，但无法选择或修改其他功能。



Fig. 51

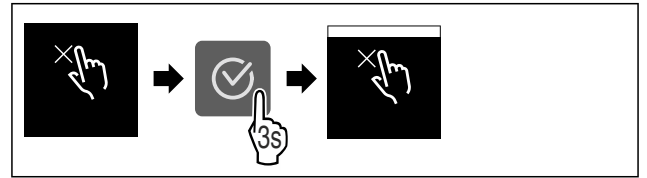


Fig. 52

- ▶ 按图执行操作步骤。
- ▷ 已激活输入锁。

禁用输入锁



Fig. 53

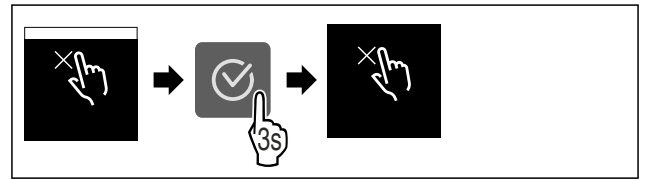


Fig. 54

- ▶ 按图执行操作步骤。
- ▷ 已禁用输入锁。



温度单位

利用该功能设置温度单位。您可以将摄氏度或华氏度设置为温度单位。

设置温度单位



Fig. 55

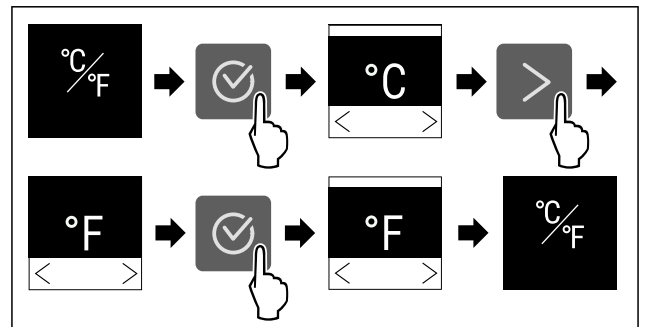


Fig. 56 例图：从摄氏度切换到华氏度。

- ▶ 按图执行操作步骤。
- ▷ 温度单位已设置完毕。



显示屏亮度

利用该功能逐步设置显示屏亮度。

您可以设置以下亮度等级：

- 40 %
- 60 %
- 80 %
- 100% (预设值)

设置亮度



Fig. 57

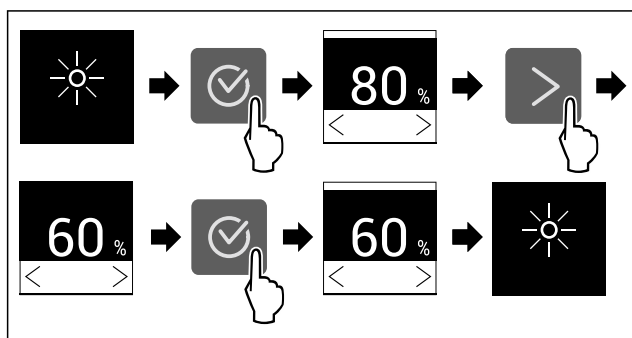


Fig. 58 例图：从 80 % 切换到 60 %。

- ▶ 按图执行操作步骤。
- ▶ 亮度已设置完毕。

WLAN

利用该功能将您的设备与 WLAN 相连。之后，您可以在一台移动式终端设备上通过 SmartDevice 应用程序进行操作。您也可以利用该功能重新断开或重置 WLAN 连接。

为了将您的设备与 WLAN 相连，您需要 SmartDeviceBox。*
更多有关 SmartDevice 的信息：（参见 2.3 SmartDevice*）

提示

在以下国家无法提供 SmartDevice 功能：俄罗斯、白俄罗斯、哈萨克斯坦。

您无法使用 SmartDeviceBox。*

初次建立 WLAN 连接*

确保满足下列条件：

- 已购买并放入 SmartDeviceBox。（参见 2.3 SmartDevice*）*
- 已安装 SmartDevice 应用程序（参见 apps.home.liebherr.com）。
- SmartDevice 应用程序中的注册已完成。



Fig. 59

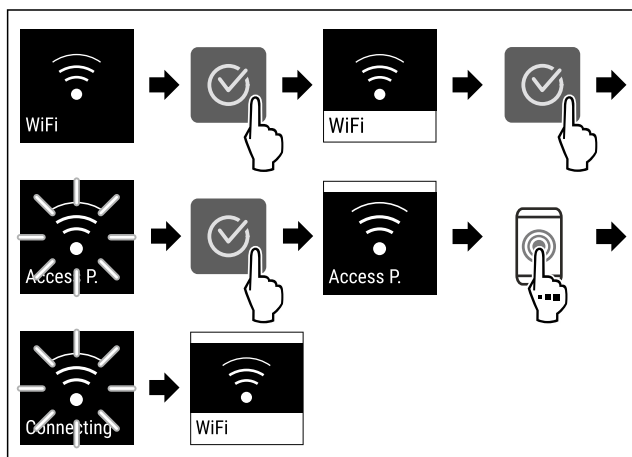


Fig. 60

- ▶ 按图执行操作步骤。

▶ 已建立连接。

断开 WLAN 连接

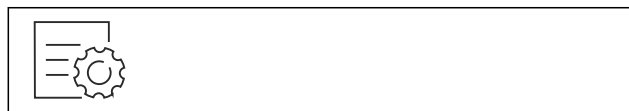


Fig. 61

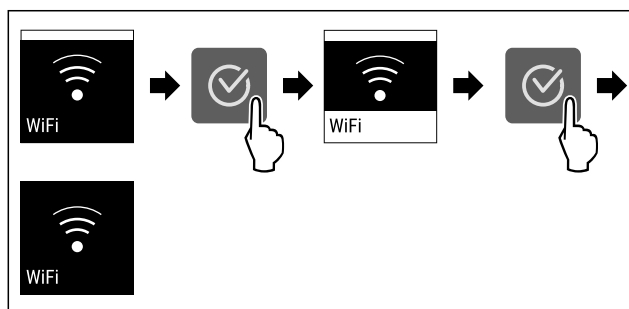


Fig. 62

- ▶ 按图执行操作步骤。
- ▶ 连接已断开。

重置 WLAN 连接



Fig. 63

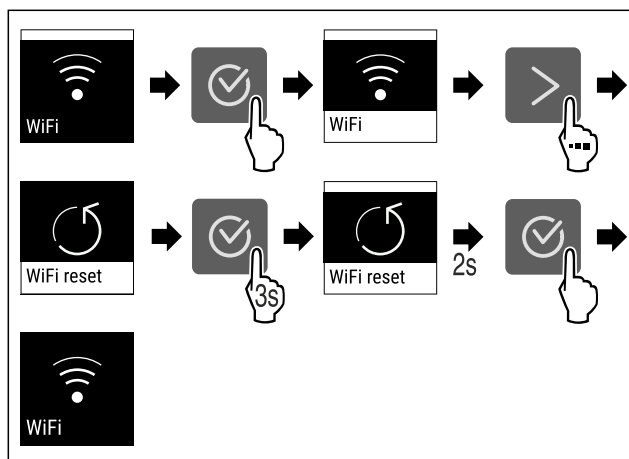


Fig. 64

- ▶ 按图执行操作步骤。
- ▶ WLAN 连接和其他 WLAN 设置已重置为出厂设置。

显示 WLAN 连接信息



Fig. 65

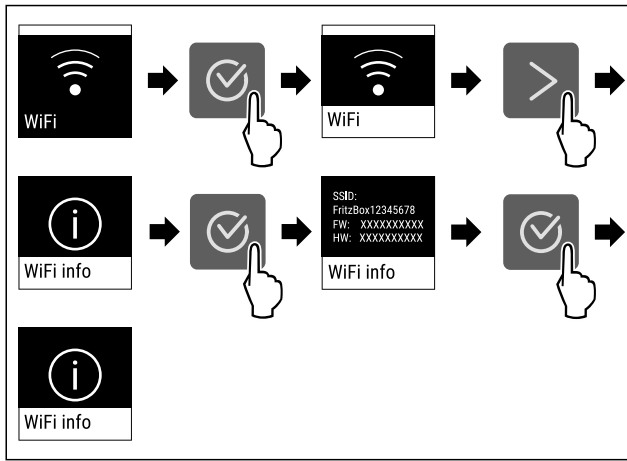


Fig. 66

▶ 按图执行操作步骤。

冰箱信息

您可以利用该功能显示冰箱的型号名称、索引、系列号和服务电话号码。需要冰箱信息时，请联系客服。（参见 11.4 客户服务部门）

另外，您可以利用该功能打开高级菜单。（参见 4 Touch 显示屏工作原理）

显示冰箱信息



Fig. 67



Fig. 68

▶ 按图执行操作步骤。
▷ 显示屏显示冰箱信息。

软件

您可以利用该功能显示冰箱的软件版本。

显示软件版本



Fig. 69



Fig. 70

▶ 按图执行操作步骤。
▷ 显示屏显示软件版本。

开始除霜循环

如果除霜循环在发生错误时没有自动开始，则利用该功能手动开始自动的除霜循环。

开始除霜循环



Fig. 71

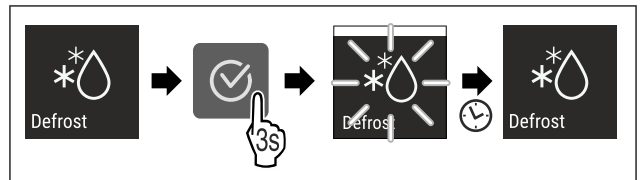


Fig. 72

▶ 按图执行操作步骤。
▷ 除霜循环已开始：符号闪烁，直至除霜循环自动结束。
▷ 除霜循环结束后：冰箱继续正常工作。

取消除霜循环

除霜循环将会自动结束。但您也可以在此除霜过程期间随时取消除霜循环：

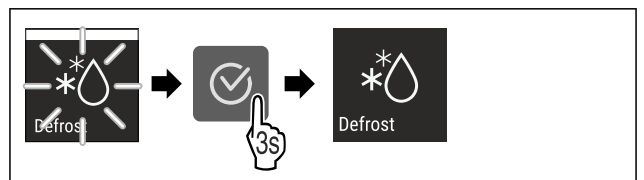


Fig. 73

▶ 按图执行操作步骤。
▷ 除霜循环已被取消。
▷ 冰箱继续正常工作。

门开警报

您可以利用该功能激活或禁用门开警报。如果冰箱门打开时间过长，则会响起门开警报。在交货时已激活门开警报。您可以设置，打开冰箱门多久后会响起门开警报。

您可以设置以下数值：

- 1 分钟
- 2 分钟
- 3 分钟
- 关闭

设置门开警报

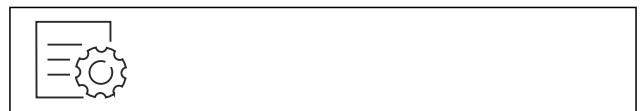


Fig. 74

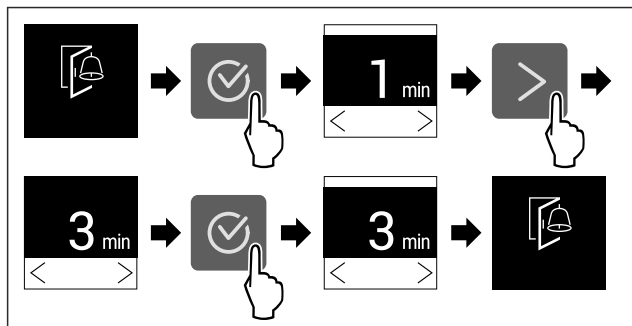


Fig. 75 例图：将门开警报从1分钟切换到3分钟。

- ▶ 按图执行操作步骤。
- ▷ 门开警报已设置完毕。

禁用门开警报

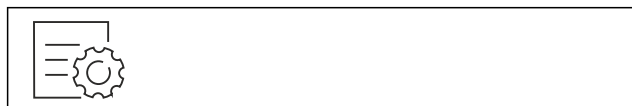


Fig. 77

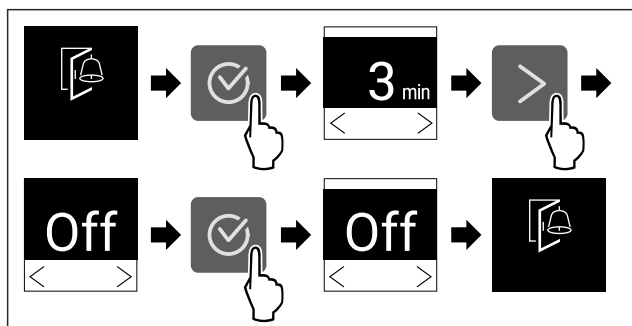


Fig. 78

- ▶ 按图执行操作步骤。
- ▷ 门开警报已禁用。

演示模式

演示模式是让经销商演示设备功能的特殊功能。激活演示模式时，所有制冷功能都禁用。

如果启动冰箱且状态显示器中显示“Demo”，则演示模式已激活。

如果激活演示模式，然后再次禁用，冰箱将重置为出厂设置。（参见 恢复出厂设置）

激活演示模式

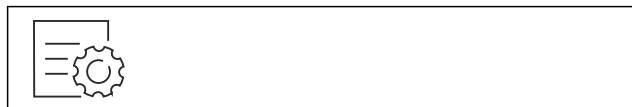


Fig. 79

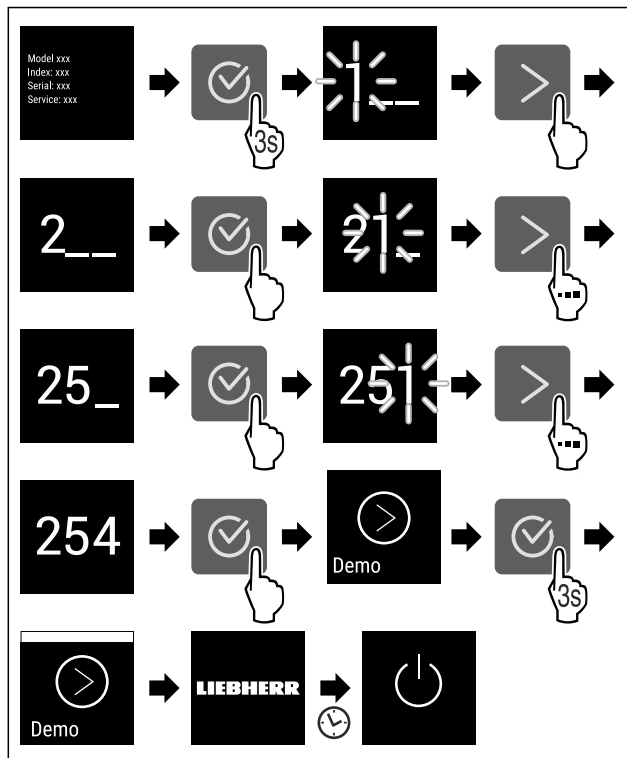


Fig. 80

- ▶ 按图执行操作步骤。
- ▷ 演示模式已激活。
- ▷ 冰箱已关闭。
- ▶ 开启冰箱。（参见 5.1 开启冰箱（首次调试））
- ▷ 状态显示器中出现“DEMO”。

禁用演示模式



Fig. 81

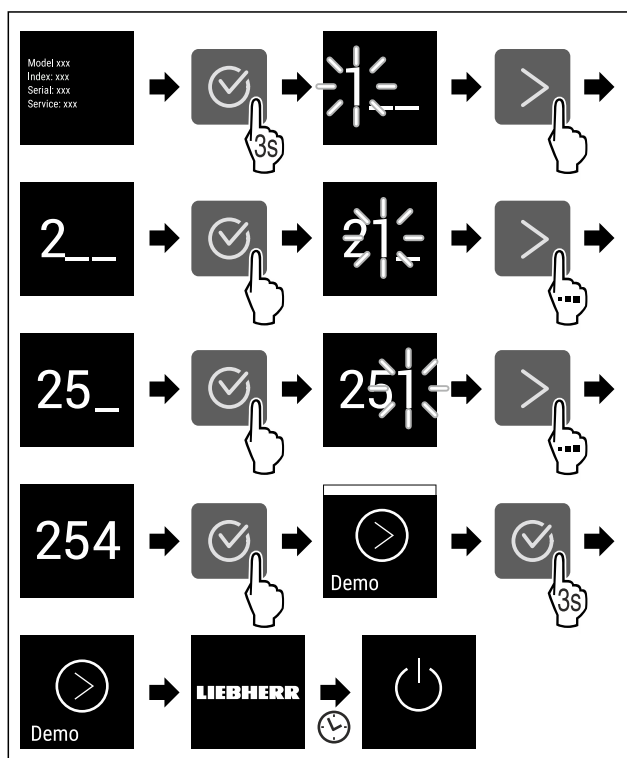


Fig. 82

操作

- ▶ 按图执行操作步骤。
- ▷ 演示模式已禁用。
- ▷ 冰箱已关闭。
- ▶ 开启冰箱。(参见 5.1 开启冰箱 (首次调试))
- ▷ 冰箱已恢复出厂设置。



恢复出厂设置

使用该功能将所有设置恢复出厂设置。您迄今为止所做的所有设置都将重置为其原始设置。

执行重置



Fig. 83

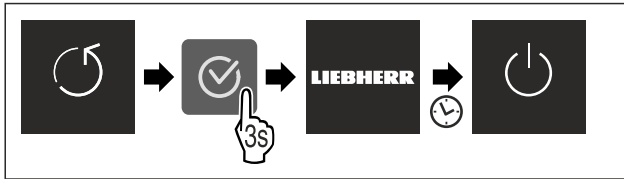


Fig. 84

- ▶ 按图执行操作步骤。
- ▷ 冰箱已重置。
- ▷ 冰箱已关闭。
- ▶ 重启冰箱。(参见 5.1 开启冰箱 (首次调试))

8.3 消息

消息分为两类：

类别	含义
警告	当发生门开警报或功能故障时会出现警告。 您可以自行结束较简单的警告。对于严重的功能故障，必须联系客户服务部门。(参见 11.4 客户服务部门)
提醒	提醒的作用是提醒常规操作流程。您可以执行这些操作流程，从而结束此类消息。

8.3.1 警告概览

出现警告时设备的行为：

- 显示屏上出现警告。
- 报警声音以递增的音量响起。

消息	原因	结束消息
 门开警报	如果门打开时间过长，则会出现此信息。	执行操作步骤。 (参见 门开警报)
 断电警报	由于电力故障而导致冷冻温度升高时，则会出现此消息。	执行操作步骤。 (参见 断电警报)
 温度警报	若冷冻温度与设定的温度不符，则会出现此信息。	执行操作步骤。 (参见 温度警报)

消息	原因	结束消息
 故障	设备发生故障时，将出现此消息。设备组件存在故障。	执行操作步骤。 (参见 故障)
 WiFi 故障*	当冰箱无法连接 WLAN 时，则会出现此消息。(参见 初次建立 WLAN 连接*) 只在初始设置时出现此消息。*	执行操作步骤。 (参见 WLAN 故障*) *

8.3.2 结束警告

门开警报

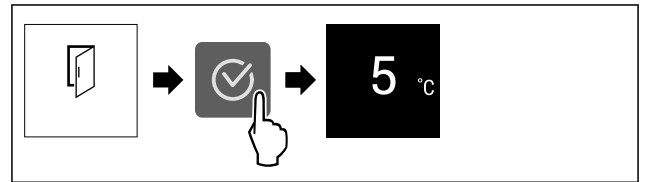


Fig. 85 例图

- ▶ 按图执行操作步骤。

-或-

- ▶ 关门。

- ▷ 显示屏跳转至状态显示。
- ▷ 冰箱加强制冷，显示屏上显示的温度可能高于冰箱内的实际温度。*
- ▷ 冰箱噪音可能会更大。*

您可以设置，打开冰箱门多久后会响起门开警报。(参见 设置 门开警报)

断电警报

断电结束后，冰箱会自动冷却至之前设置的目标温度，无需您确认消息。但是，要使显示屏上的消息消失，您必须对其进行确认。

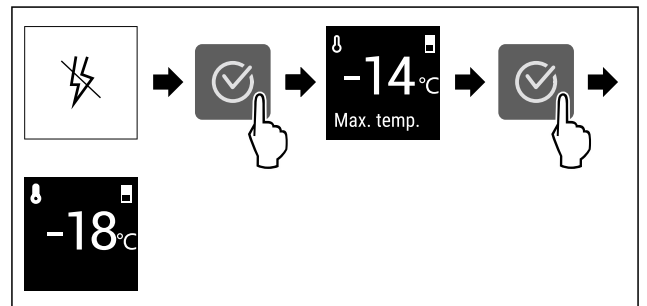


Fig. 86 例图

- ▶ 按下确认符号。
- ▷ 将显示最高冷冻温度。
- ▷ 如果冷冻温度低于 -9 °C：食物仍可使用。
如果冷冻温度升高至 -9 °C 以上：
- ▶ 检查食品。
- ▶ 按下确认符号。
- ▷ 显示屏跳转至状态显示：将显示当前温度和目标温度。

温度警报

存在温差的原因可能是：

- 您放入了热的新鲜食品。
- 在进行食品分类和取出时，有太多的热空气进入。
- 停电时间较长。
- 冰箱损坏。
- ▶ 排除原因。
- ▷ 设备冷却至之前所设置的目标温度。

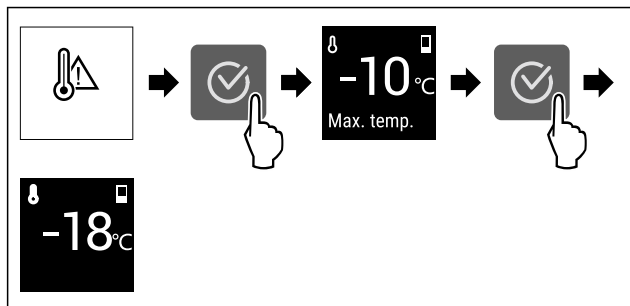


Fig. 87 例图

- ▶ 按下确认符号。
- ▶ 将显示最高冷冻温度。
- ▶ 如果冷冻温度低于 -9°C : 食物仍可继续使用。
如果冷冻温度升高至 -9°C 以上:
- ▶ 检查食品。
- ▶ 按下确认符号。
- ▶ 显示屏跳转至状态显示: 将显示当前温度和目标温度。

故障

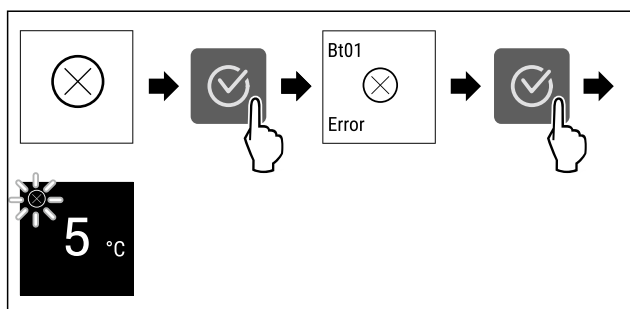


Fig. 88 例图

- ▶ 按下确认符号。
- ▶ 将会显示错误代码。
- ▶ 记录错误代码。
- ▶ 按下确认符号。
- ▶ 显示屏跳转至状态显示。
- ▶ 联系客户服务部门。(参见 11.4 客户服务部门)

WLAN 故障*

- ▶ 检查 WLAN 连接。
- ▶ 将冰箱重新连接 WLAN。(参见 WLAN)

8.3.3 提醒概览

出现提醒时设备的行为:

- 显示屏上出现提醒。
- 警报音响起。

9 装备

9.1 抽屉

您可以取出抽屉进行清洁。

您可以取出抽屉, 以使用 VarioSpace。

抽屉的取出和装入方法因拉出系统而有所不同。您的冰箱可能包含不同的拉出系统。

提示

如果通风不充分, 能耗升高, 制冷功率减小。

- ▶ 将最下层抽屉留在冰箱中。
- ▶ 始终保持后壁内侧的风扇气槽畅通。

9.1.1 上层可倾斜抽屉*

当您拉出上层抽屉时, 请向前倾斜。这样您就可以更清楚地看到抽屉。功能取决于冰箱高度。

取出抽屉

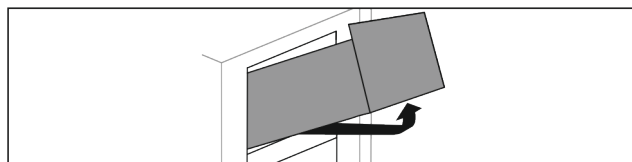


Fig. 89

- ▶ 将抽屉拉出至止挡。
- ▶ 抬起抽屉前部。
- ▶ 从下方抬起抽屉。
- ▶ 朝前取出抽屉。

插入抽屉

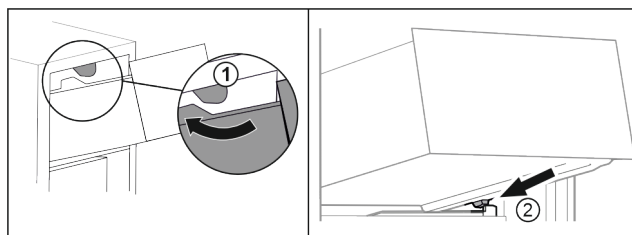


Fig. 90

- ▶ 将抽屉移动到上方止动器附近。 Fig. 90 (1)
- ▶ 将抽屉斜放在容器肋梁上的下方止动器后面。 Fig. 90 (2)
- ▶ 放低抽屉。
- ▶ 向后推入。

9.1.2 使用容器肋梁的抽屉

抽屉直接在容器肋梁上推拉。没有轨道。

取出抽屉

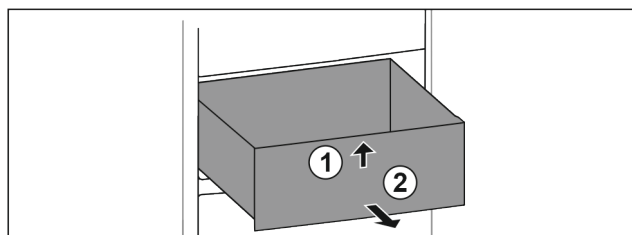


Fig. 91

- ▶ 将抽屉拉出至止挡。
- ▶ 抬起抽屉前部。 Fig. 91 (1)
- ▶ 朝前取出抽屉。 Fig. 91 (2)

插入抽屉

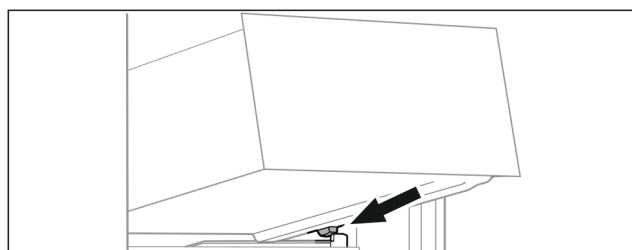


Fig. 92

- ▶ 将抽屉斜放在容器肋梁上的止动器后面。(参见 Fig. 92)
- ▶ 放低抽屉。
- ▶ 将抽屉向后推入。

9.1.3 底部抽屉

该抽屉是设备中的底部抽屉。它直接在容器肋梁上推拉。没有轨道。

取出抽屉

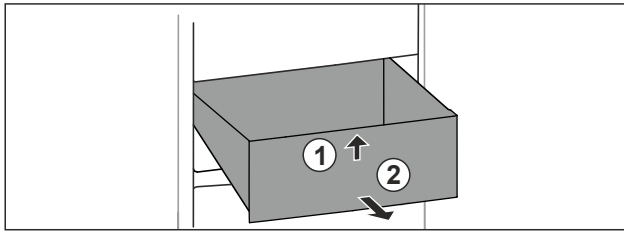


Fig. 93

- ▶ 将抽屉拉出至止挡。
- ▶ 抬起抽屉前部。 Fig. 93 (1)
- ▶ 朝前取出抽屉。 Fig. 93 (2)

插入抽屉

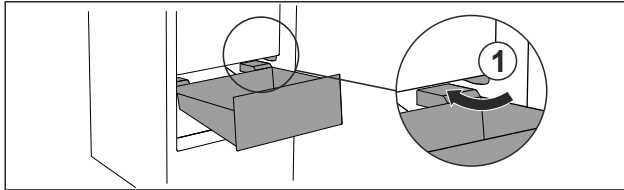


Fig. 94

- ▶ 围绕止动器 Fig. 94 (1) 倾斜引导抽屉。
- ▶ 放低抽屉。
- ▶ 将抽屉向后推入。

9.2 玻璃隔板

您可以取出抽屉下方的玻璃隔板进行清洁。

您可以取出抽屉下方的玻璃隔板，以使用 VarioSpace。

9.2.1 取出 / 装入玻璃隔板

确认已满足下列前提条件：

- 抽屉下方的玻璃隔板：已取出抽屉。（参见 9.1 抽屉）

取出玻璃隔板

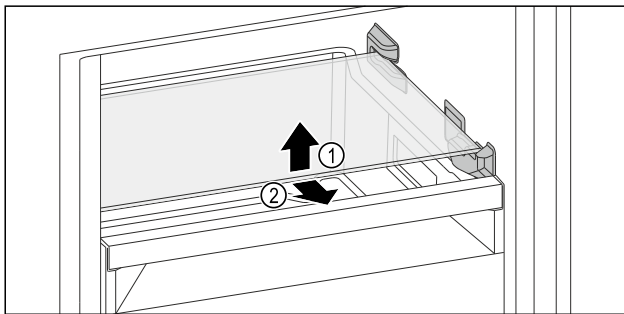


Fig. 95 玻璃隔板例图

- ▶ 抬起玻璃隔板前部。
- ▶ 向前取出玻璃隔板。

安装玻璃隔板

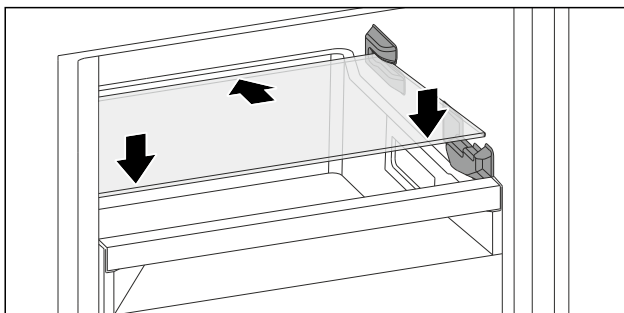


Fig. 96 玻璃隔板例图

- ▶ 将玻璃隔板斜放在止动器后面。
- ▶ 放低玻璃隔板。

- ▶ 将玻璃板向后推入。

9.3 EasyTwist-Ice*

使用 EasyTwist-Ice 可以按常规家用数量制作冰块。EasyTwist-Ice 通过水箱供水。

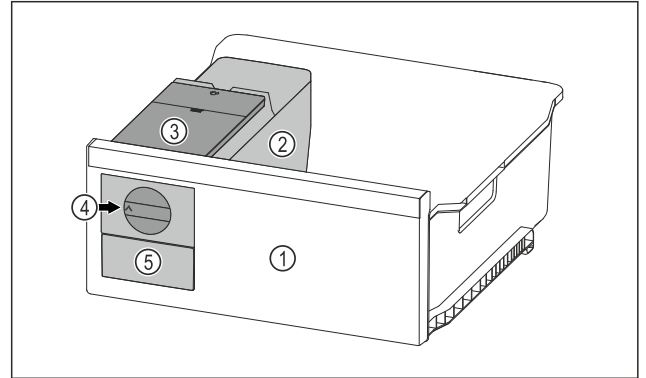


Fig. 97 例图

- (1) 带有 EasyTwist-Ice 的冷冻抽屉
- (2) 带方块冰盘的机身
- (3) 水箱
- (4) 旋钮
- (5) 冰块抽屉

提示

请勿改变冰箱中带有 EasyTwist-Ice 的冷冻抽屉位置。

9.3.1 制作冰块

使用 EasyTwist-Ice 在一定时间内可以制作的冰块数量取决于冰箱的冷冻温度。冰箱温度越低，可制作的冰块数量越多。

方块冰盘中冰块的最大数量：	20 个冰块
冰块抽屉的最大容量：	40 个冰块（相当于生产冰块两次）
更多关于冰块生产所需时间的信息：	（参见 11.1 技术数据）

确保已满足下列前提条件：

- EasyTwist-Ice 的组成部分已清洁。

装满水箱



警告

- 脏污的水会造成中毒危险！
- ▶ 只可向水箱注入饮用水。

注意

- 含糖液体！
- 损坏 EasyTwist-Ice。
- ▶ 仅可注入冷饮用水。

提示

通过使用经过过滤的脱碳水使饮用水达到最佳口感，实现完美的冰块制作。

使用在专卖店购买的桌面净水器就可以达到这种水质。

- ▶ 仅将经过过滤的脱碳饮用水注入水箱。

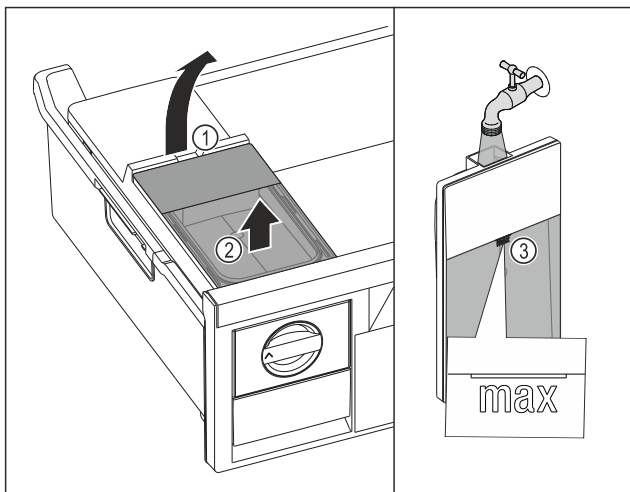


Fig. 98

- ▶ 将冷冻抽屉拉出至止挡。
- ▶ 从凹槽 Fig. 98 (1) 抬起水箱。
- ▶ 向上取出水箱。 Fig. 98 (2)
- ▶ 向水箱注入饮用水，直至标记 Fig. 98 (3)。

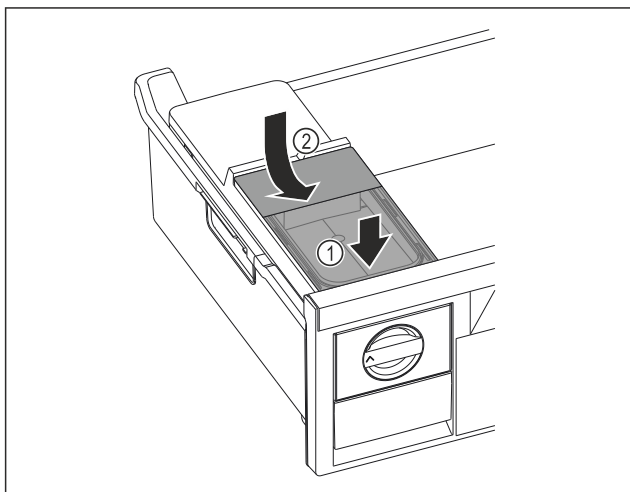


Fig. 99

- ▶ 放置水箱前部。 Fig. 99 (1)
- ▶ 放下水箱后部。 Fig. 99 (2)
- ▶ 推入冷冻抽屉。

使冰块脱离

确保已满足下列前提条件：

- 已达到生产冰块所需的时间。(参见 11.1 技术数据)
- 冷冻抽屉已完全推入。
- 冰块抽屉已完全推入。
- ▶ 将旋钮 Fig. 97 (4) 顺时针转动到底。
- ▶ 冰块从方块冰盘落入冰块抽屉 Fig. 97 (5) 中。
- ▶ 如果不是所有冰块都从方块冰盘中掉出：
- ▶ 将旋钮多次顺时针转动到底。

9.4 VarioSpace

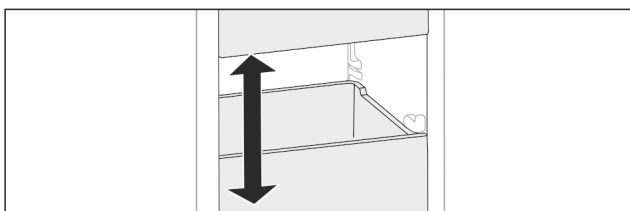


Fig. 100

可以将抽屉和玻璃隔板从冰箱中取出。这样您就可以存放例如家禽、肉、大的野味以及较高的烘烤食品等体积比较大的食品。从而将它们作为整体冷冻，继续制备。

- ▶ 注意抽屉和玻璃隔板的负载极限 (参见 11.1 技术数据)。

9.5 积冷器*

断电时，积冷器防止温度升高过快。

冰盒位于抽屉中。

您可以将冰格存放在冷藏托盘中。*

9.5.1 使用积冷器

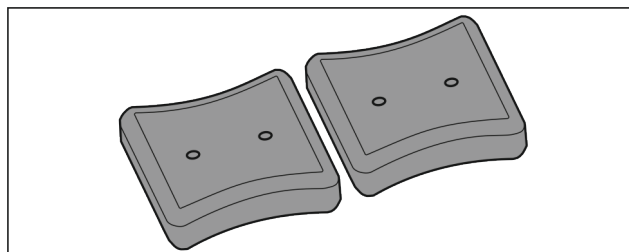


Fig. 101

如果积冷器已完全冻透：

- ▶ 放在冷冻区前上方区域内的冷冻食品上。

10 维护

10.1 拆卸 / 安装拉出系统

10.1.1 拆卸提示

您可以拆卸拉出系统进行清洁。您的冰箱可能包含不同的拉出系统。

下列拉出系统可拆卸或不可拆卸：

拉出系统	可拆卸 / 不可拆卸
上层可倾斜抽屉*	不可拆卸*
使用容器肋梁的抽屉	可拆卸 (参见 10.1.2 使用容器肋梁的抽屉)
底部抽屉	不可拆卸

10.1.2 使用容器肋梁的抽屉

拆卸拉出系统

确保满足下列前提条件：

- 已取出抽屉。(参见 9.1.2 使用容器肋梁的抽屉)

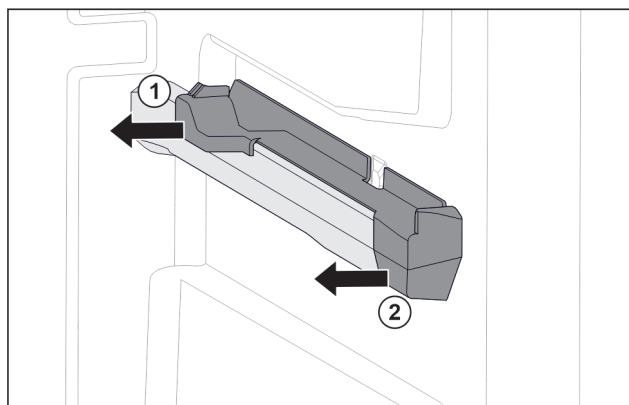


Fig. 102 右侧容器肋梁上的插装件

- ▶ 抓住插装件后下方。
- ▶ 将插装件后部拉到一侧。 Fig. 102 (1)

维护

- ▶ 将插装件前部拉到一侧。 Fig. 102 (2)

安装拉出系统

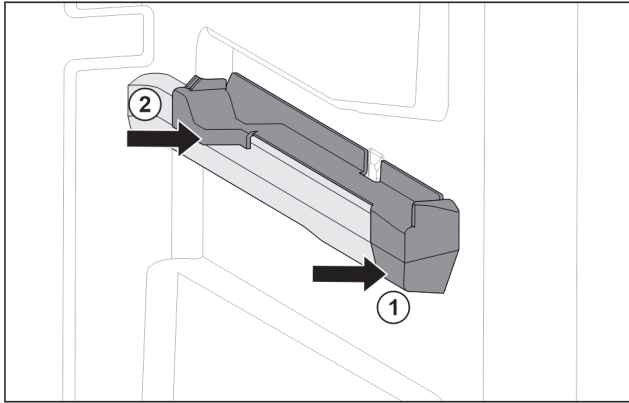


Fig. 103 右侧容器肋梁上的插装件

- ▶ 将插装件前部放到容器肋梁上。 Fig. 103 (1)
- ▶ 压紧插装件后部。 Fig. 103 (2)

10.2 给冰箱除冰

10.2.1 使用 NoFrost 除冰

通过 NoFrost 系统自动除冰。湿气沉积在蒸发器上，可定期除冰和蒸发。

此冰箱不一定要进行除霜。

提示

水滴可能会聚集在设备底部。

如果您停止运行设备：

- ▶ 在冰箱前放一条毛巾，来吸取可能流出的水滴。（参见 12 停机）

10.3 清洁冰箱

10.3.1 准备



警告

电击危险！

- ▶ 拔下设备插头或断开供电。



警告

火灾危险

- ▶ 制冷循环不得损毁。

- ▶ 清空冰箱。
- ▶ 拔出电源插头。

10.3.2 清洁外壳

注意

清洁不当！

损坏冰箱。

- ▶ 仅可使用柔软的抹布和 pH 为中性的通用清洁剂。
- ▶ 不要使用磨擦大或硬的海绵状金属或钢丝绒。
- ▶ 请勿使用锋利的、磨擦性的、含砂、氯或酸的擦亮剂。



警告

由于烫的蒸汽造成的受伤和损坏危险！

热蒸汽可能会导致烫伤并损坏表面。

- ▶ 不要使用蒸汽清洁设备！

- ▶ 用干净的软布擦拭外壳。如果非常脏，使用温水或者中性清洁剂。玻璃表面也可以用玻璃清洁剂清洁。

10.3.3 清洁内部

注意

清洁不当！

损坏冰箱。

- ▶ 仅可使用柔软的抹布和 pH 为中性的通用清洁剂。
- ▶ 不要使用磨擦大或硬的海绵状金属或钢丝绒。
- ▶ 请勿使用锋利的、磨擦性的、含砂、氯或酸的擦亮剂。

- ▶ 塑料表面：用干净的软布、温水和少量洗涤剂手动清洁。
- ▶ 金属表面：用干净的软布、温水和少量洗涤剂手动清洁。

10.3.4 清洁装备

注意

清洁不当！

损坏冰箱。

- ▶ 仅可使用柔软的抹布和 pH 为中性的通用清洁剂。
- ▶ 不要使用磨擦大或硬的海绵状金属或钢丝绒。
- ▶ 请勿使用锋利的、磨擦性的、含砂、氯或酸的擦亮剂。

用干净的软布、温水和少量洗涤剂清洁：

- 抽屉
- 冷冻托盘*
- EasyTwist-Ice 的组成部分*

在洗碗机 60 °C 之下清洁：

- 方块冰盘*
- ▶ 拆卸装备：参见相应章节。
- ▶ 清洁装备。

10.3.5 清洁 EasyTwist-Ice*

在以下情况时清洁 EasyTwist-Ice：

- 初次启动时
- 超过 48 小时不使用时
- 需要清洁时

拆卸 EasyTwist-Ice

确保已满足下列前提条件：

- 已取出抽屉。（参见 9.1 抽屉）
- 已将抽屉放在一个桌子上。

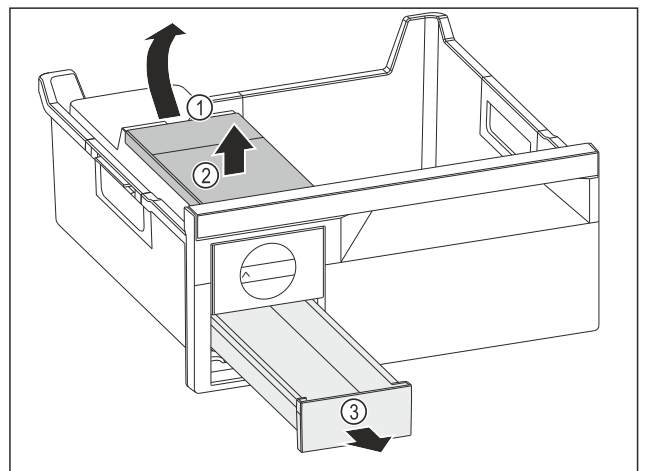


Fig. 104

- ▶ 取出水箱：从凹槽 Fig. 104 (1) 抬起水箱。
- ▶ 朝上取出水箱 Fig. 104 (2)。
- ▶ 朝前取出冰块抽屉 Fig. 104 (3)。

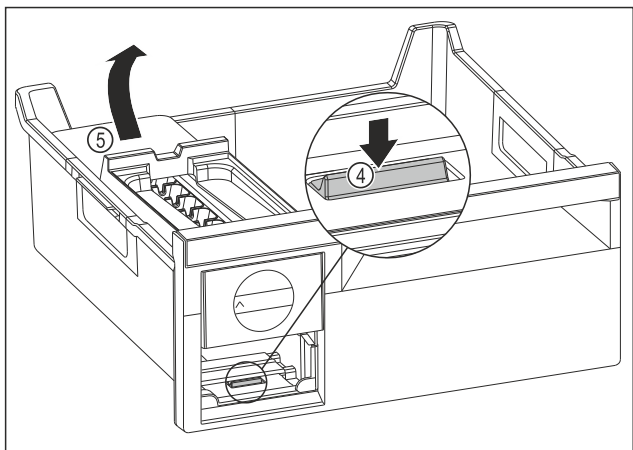


Fig. 105

- ▶ 取出 EasyTwist-Ice 机身：用手指朝下按压接片 Fig. 105 (4) 并同时从后面用另一只手提升 EasyTwist-Ice 机身 Fig. 105 (5)。
- ▶ 从冷冻抽屉中取出 EasyTwist-Ice 机身。

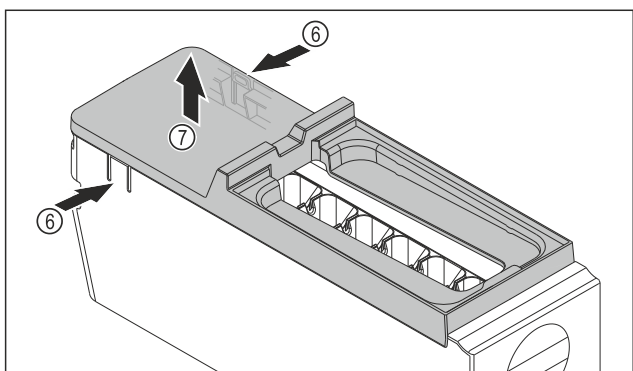


Fig. 106

- ▶ 取出 EasyTwist-Ice 机身的盖板：用一只手按压 EasyTwist-Ice 机身两侧的接片 Fig. 106 (6)。
- ▶ 用另一只手朝上取出盖板 Fig. 106 (7)。
- ▶ EasyTwist-Ice 已被拆解为四部分。（参见 Fig. 107）

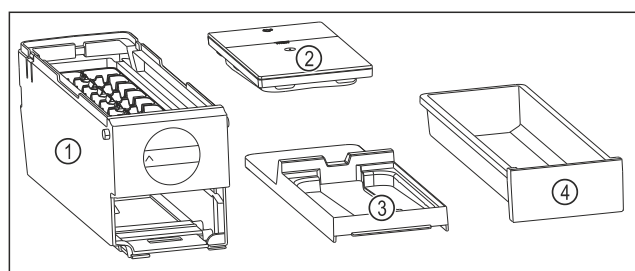


Fig. 107 EasyTwist-Ice 的组成部分

- (1) 带有方块冰盘的 EasyTwist-Ice 机身
- (2) 水箱
- (3) 盖板
- (4) 冰块抽屉

注意

- 拆卸不当会造成损坏危险！
 装备折断、开裂和碎裂。进一步拆解 EasyTwist-Ice 机身时，可能损坏 EasyTwist-Ice 机身的旋钮或其他零件。
- ▶ 仅将 EasyTwist-Ice 拆解成所示的组成部分。（参见 Fig. 107）
 - ▶ 将 EasyTwist-Ice 机身 Fig. 107 (1) 作为整体进行清洁。

清洁 EasyTwist-Ice

确保已满足下列前提条件：

- ☐ 已拆解 EasyTwist-Ice。（参见 拆卸 EasyTwist-Ice）
- ▶ 用温水和少许洗涤剂清洁冰块抽屉、水箱、盖板和 EasyTwist-Ice 机身。
- ▶ 用干布完全擦干所有经过清洁的组成部分。
- ▶ 已清洁 EasyTwist-Ice。

安装 EasyTwist-Ice

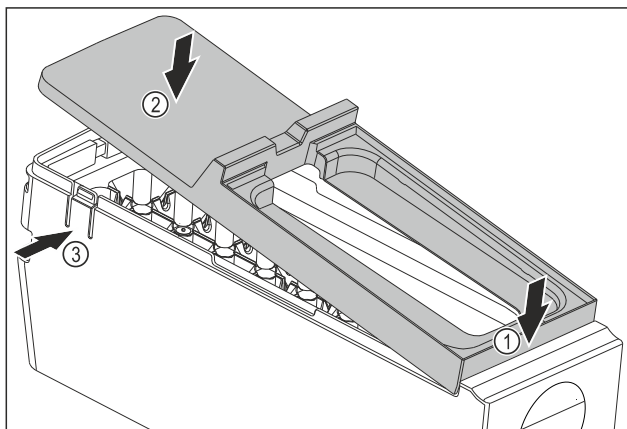


Fig. 108

- ▶ 安装 EasyTwist-Ice 机身的盖板：放置盖板前部。 Fig. 108 (1)
- ▶ 降下盖板后部。 Fig. 108 (2)
- ▶ 盖板卡入到两个接片 Fig. 108 (3)中，可以听见声音。

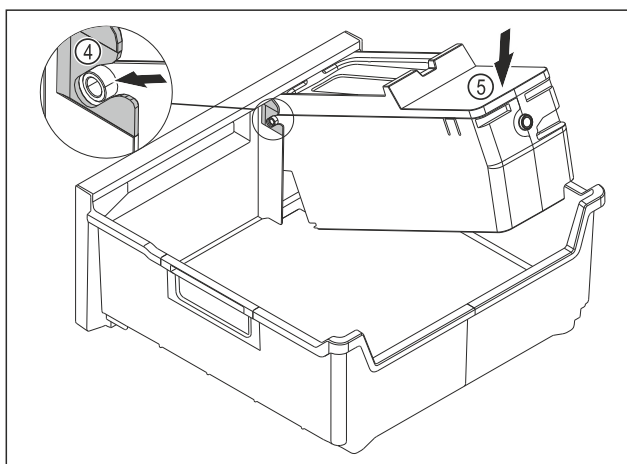


Fig. 109

- ▶ 安装 EasyTwist-Ice 机身：将 EasyTwist-Ice 机身的轴推入到导向装置 Fig. 109 (4)中。
- ▶ 朝下按压 EasyTwist-Ice 机身 Fig. 109 (5)后部。
- ▶ EasyTwist-Ice 机身卡入，可以听见声音。

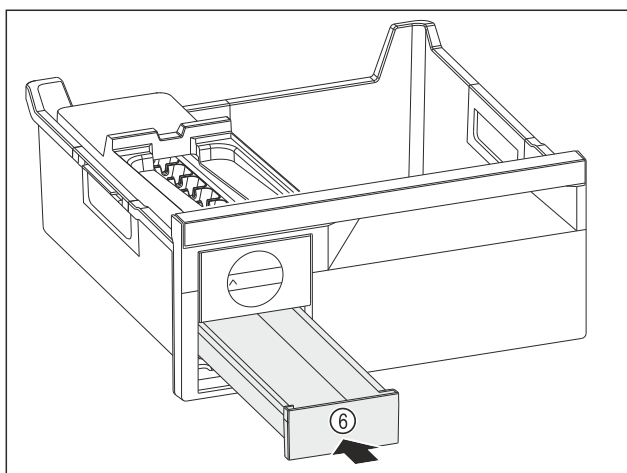


Fig. 110

- ▶ 推入冰块抽屉 Fig. 110 (6)。



警告

- 脏污的水会造成中毒危险！
- ▶ 只可向水箱注入饮用水。

客户帮助

- ▶ 用水灌注水箱。
- ▶ 装入水箱。
- ▶ 插入抽屉。(参见 9.1 抽屉)
- ▶ 使用未经过滤的水时:
- ▶ 废弃处理掉首次制冰后 24 小时内所制造的冰块。
- 或-
- ▶ 使用经过过滤的水时:
- ▶ 废弃处理掉首次制冰后 48 小时内所制造的冰块。

10.3.6 清洁后

- ▶ 擦干冰箱和装备部件。
- ▶ 连接冰箱并接通电源。
- ▶ 激活 SuperFrost (参见 8.2 冰箱功能)。
- ▶ 当温度足够低时:
- ▶ 放入食品。
- ▶ 定期重复清洁。

11 客户帮助

11.1 技术数据

温度区	
冷冻	-28 °C 至 -15 °C

最大冷冻量 / 24 小时	
冷冻区	参见型号铭牌, “冷冻能力 ... / 24 h”

装备的最大装载重量			
装备	冰箱宽度 600 mm (参见安装 说明书, 冰 箱尺寸)	冰箱宽度 700 mm (参见安装 说明书, 冰 箱尺寸)	冰箱宽度 750 mm (参见安 装说明 书, 冰箱 尺寸)
使用容器肋梁的抽屉 (参见 9.1.2 使用容器 肋梁的抽屉)	19 kg	25 kg	--
底部抽屉 (参见 9.1.3 底部抽 屉)	11 kg	19 kg	
上层可倾斜抽屉* (参见 9.1.1 上层可倾 斜抽屉*) *	19 kg*	19 kg*	--*

EasyTwist-Ice 制冰量*	
-18 °C 时长	约 5.5 小时
接通的 SuperFrost 时长	约 3 小时

对于配备 WLAN 连接的设备: *

频率数据*	
频带	2.4 GHz

故障	原因	排除
设备不工作。	→ 设备没有接通。	▶ 接通设备电源。
	→ 电源插头没有正确插入插座。	▶ 检查电源插头。
	→ 插座的保险装置不正常。	▶ 检查保险装置。
	→ 停电	▶ 设备保持关闭。

频率数据*	
最大辐射功率	< 100 mW
无线电设备的用途	连接至本地 WLAN 网络中进行数据通信

11.2 运行噪音

冰箱在运行期间会发出不同的运行噪音。

- 在**低制冷功率**时, 冰箱节能运行, 但用时更长。音量**较小**。
- 在**高制冷功率**时, 食品的制冷速度更快。音量**较大**。

示例:

- 激活功能 (参见 8.2 冰箱功能)
- 运转风机
- 新鲜放入的食品
- 环境温度高
- 长时间开门

噪音	可能的原因	噪音类型
咕噜声和潺潺声	制冷剂在制冷回路中流动。	正常的工作噪音
呼啸声和嘶嘶声	制冷剂注入制冷回路。	正常的工作噪音
嗡嗡声	冰箱正在制冷。音量取决于制冷功率。	正常的工作噪音
隆隆声和呼呼声	风机正在运行。	正常的运行噪音
咔嚓声	打开和关闭组件。	正常的开关噪音
咔哒声或营营声	激活了阀门或活门。	正常的开关噪音
轻声的搏动、嗡嗡声或隆隆声*	阀门已激活。	正常的运行噪音

噪音	可能的原因	噪音类型	排除
震动	架设不当	故障噪音	通过垫脚调平冰箱。
啪嗒声	装备, 冰箱内的物品	故障噪音	固定装备件。物品之间留出空间。

11.3 技术故障

您设备的设计和制造可保证功能安全和长使用寿命。但如果在运行过程中出现故障, 请检查故障是否由于操作错误导致。在这种情况下即使在质保期内所产生的费用也必须由您承担。

下列故障您可以自己排除。

11.3.1 冰箱功能

故障	原因	排除
		<ul style="list-style-type: none"> ▶ 保护食品：如果停电持续较长时间，将上方冰盒放到食品上面或者使用其它冰柜。 ▶ 不要再冷冻已解冻的食品。
	→ 冰箱插座没有正确插入冰箱。	▶ 检查冰箱插座。
温度不够低。	→ 设备门没有正确关闭。	▶ 关闭设备门。
	→ 环境温度过高。	▶ 排除故障：(参见 1.2 气候等级)
	→ 设备打开过于频繁或时间过长。	▶ 等待，所需温度是否自己重新设置。如果没有，请联系客户服务部门。(参见 11.4 客户服务部门)
	→ 在没有启动 SuperFrost 功能的情况下放入了大量的新鲜食品。	▶ 排除故障：(参见 SuperFrost)
	→ 温度设置错误。	▶ 将温度调低一些，并在 24 小时后检查。
	→ 设备离热源（炉灶、取暖器等）太近。	▶ 更改设备或热源位置。
显示屏上显示的温度高于冰箱内的实际温度。*	→ 冰箱门长时间打开，自动触发了门开警报。导致冰箱加强制冷。	▶ 关闭冰箱门。
冰箱门密封件损坏或者因其它原因需要更换。	→ 冰箱门密封件可更换。不使用其它辅助工具也可更换。	▶ 联系客户服务部门。(参见 11.4 客户服务部门)
设备冻住或产生冷凝水。	→ 可将门密封件从槽中滑出。	▶ 检查门密封件在槽中的位置是否正确。
冰箱外表面很热。*	→ 制冷循环的热量用于避免形成冷凝水。	▶ 这是正常的。

11.4 客户服务部门

首先检查您是否可自行排除故障 (参见 11 客户帮助)。如果不行，请联系客户服务部门。

地址请参见随附的“Liebherr 服务”手册或 home.liebherr.com/service 网站。



警告

维修不专业！
受伤。

- ▶ 在 (参见 10 维护) 中没有明确说明的在设备和电源连接线上进行的修理和其他工作只能由客户服务人员完成。
- ▶ 只能由制造商或其客户服务人员或具备类似资质的人员更换损坏的电源连接线。
- ▶ 对于带有冷设备插头的设备，允许由客户更换。

11.4.1 联系客户服务部门

确定准备好以下冰箱信息：

- 设备名称 (型号和索引)
- 服务号 (服务)
- 序列号 (S-Nr.)

▶ 通过显示屏调取冰箱信息。(参见 冰箱信息)

-或-

▶ 从铭牌获取冰箱信息。(参见 11.5 铭牌)

- ▶ 记录冰箱信息。
- ▶ 通知客户服务部门：告知故障和冰箱信息。
- ▶ 这样可以快速获得有针对性的服务。
- ▶ 请遵循客户服务部门的其他指示。

11.5 铭牌

铭牌位于抽屉后方冰箱内侧。

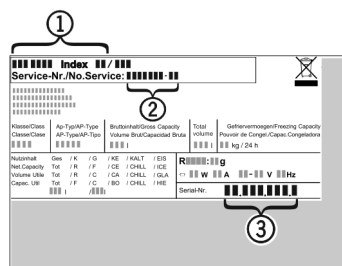


Fig. 111

- (1) 设备名称
 - (2) 服务号
 - (3) 序列号
- ▶ 阅读铭牌上的信息。

12 停机

- ▶ 清空冰箱。
- ▶ 关闭冰箱。(参见 关闭和开启冰箱)
- ▶ 从插座中拔下电源插头。
- ▶ 必要时，移除冰箱插座：从冰箱插头中拔出冰箱插座，同时左右移动。
- ▶ 在设备前放一条毛巾，以接住可能流出的水滴。
- ▶ 清洁冰箱。(参见 10.3 清洁冰箱)
- ▶ 将冰箱门保持打开，以免形成不好的气味。

13 废弃处理

确保已满足下列前提条件：

- 已知冰箱上的符号含义。(参见 1.14 冰箱上的标识)
- 已知废弃处理提示。(参见 1.8 废弃处理)

产品中有害物质的名称及含量

13.1 设备废弃处理准备

▶ 停用冰箱。(参见 12 停机)

- ▶ 注意冰箱运输提示。(参见 3.5 运输设备)
- ▶ 将设备完好地运走。
- ▶ 根据要求对冰箱进行废弃处理。

13.2 以环保方式对设备进行废弃处理



警告

制冷剂 and 机油泄漏!

火灾。所含有的制冷剂是环保的，但易燃。所含机油也是易燃的。泄漏的制冷剂和油会在相应的高浓度下与外部热源接触时可能引燃。

▶ 不要损坏制冷剂回路或压缩机的管道。

14 产品中有害物质的名称及含量

部件名称	危险物质									
	铅 (Pb)	汞 (Hg)	镉 (Cd)	六价铬 (Cr VI)	多溴联苯 (PBB)	多溴联苯醚 (PBDEB)	邻苯二甲酸二(2-乙基己基)酯 (DEHP)	邻苯二甲酸丁苯酯 (BBP)	邻苯二甲酸丁酯 (DBP)	邻苯二甲酸二异丁酯 (DIBP)
线缆和接线	0	0	0	0	0	0	0	0	0	0
电气和电子组件包含印刷电路板、灯、风扇等	X	0	0	0	0	0	0	0	0	0
压缩机	X	0	X	0	0	0	0	0	0	0
内衬及其他塑料和聚合物部件	0	0	0	0	0	0	0	0	0	0
铸件、金属部件	0	0	0	0	0	0	0	0	0	0
玻璃	0	0	0	0	0	0	0	0	0	0
绝缘材料	0	0	0	0	0	0	0	0	0	0
注释 1:	0: 表示该组件所有均质材料中的危险物质含量均未超过国家对电子电气产品中限制使用危险物质的要求。 X: 表示该组件的某种均质材料中的危险物质含量超过了国家对电子电气产品中限制使用危险物质的要求。									
注释 2:	对于上述未列出的组件，表示其危险物质含量未超过国家对电子电气产品中限制使用危险物质的要求。									

镉和铅的存在不会妨碍正确回收。在一般使用条件下，不存在危害人或环境的风险。

家电用品（冰箱）的食品接触材料信息

请根据手册的预期用途使用本产品。

与食物接触的所用材料符合以下要求：

- GB 4806.1-2016 食品接触材料和物品的一般安全要求
- GB 4806.5-2016 食品安全国家标准—玻璃制品
- GB 4806.7-2023 食品安全国家标准—食品安全国家标准 食品接触用塑料材料及
- GB 4806.9-2016 食品安全国家标准—食品接触金属材料及物品
- GB 31603-2015 食品接触材料和产品生产的一般卫生规范

以及相应材料和食品安全的国家标准要求。

在下表中可以找到相关信息。

组件名称	材料	执行标准	限制性材料	限制性要求	遵守限制物质的转移	注释
衬垫	PS	GB 4806.1-2016 GB 4806.7-2023	OML 高锰酸钾 消耗 重金属 初级芳香胺的总迁移量 脱色测试	$\leq 10 \text{ mg/dm}^2$ $\leq 10 \text{ mg/kg}$ $\leq 1 \text{ mg/kg}$ 不可检测 (检测限 = 0.01 mg/kg)	认证	--
抽屉	PS	GB 4806.1-2016 GB 4806.7-2023	OML 高锰酸钾 消耗 重金属 初级芳香胺的总迁移量 脱色测试	$\leq 10 \text{ mg/dm}^2$ $\leq 10 \text{ mg/kg}$ $\leq 1 \text{ mg/kg}$ 不可检测 (检测限 = 0.01 mg/kg)	认证	--
玻璃搁板	玻璃	GB 4806.1-2016 GB 4806.5-2016	铅 镉	$\leq 0.8 \text{ mg/dm}^2$ $\leq 0.07 \text{ mg/dm}^2$	认证	--
制冰格	PP PS	GB 4806.1-2016 GB 4806.7-2023	OML 高锰酸钾 消耗 重金属 初级芳香胺的总迁移量 脱色测试	$\leq 10 \text{ mg/dm}^2$ $\leq 10 \text{ mg/kg}$ $\leq 1 \text{ mg/kg}$ 不可检测 (检测限 = 0.01 mg/kg)	认证	--
冰铲 & 制冰条	不锈钢	GB 4806.1-2016 GB 4806.9-2023	重金属 砷 镉 铅	$\leq 0.01 \text{ mg/kg}$ $\leq 0.01 \text{ mg/kg}$ $\leq 0.01 \text{ mg/kg}$	认证	--

Scan QR Code and find
digital operating and
installation instructions.



home.liebherr.com

20260323

7088639-00

Liebherr-Hausgeräte GmbH
Memminger Straße 77-79
88416 Ochsenhausen
Deutschland