



Montageanweisung

Quality, Design and Innovation



home.liebherr.com/fridge-manuals



LIEBHERR

Inhalt

1	Aufstellbedingungen	3
1.1	Aufstellungsort.....	3
1.2	Position im Raum.....	3
2	Gerätemaße	3
3	Nischenmaße	4
4	Möbelfront	5
4.1	Möbelfrontgewicht.....	5
4.2	Möbeltür.....	5
4.3	Möbelfrontmaße.....	5
4.4	Profilrahmenmaße.....	6
5	Gerät transportieren	6
5.1	Gerät zur Erstinbetriebnahme transportieren	6
5.2	Gerät nach Erstinbetriebnahme transportieren.....	6
6	Gerät auspacken	6
7	Gerät aufstellen	6
8	Gerät ausrichten	7
9	Aufstellen mehrerer Geräte	7
10	Nach dem Aufstellen	7
11	Verpackung entsorgen	7
12	Türanschlag mit Lagerbockscharnier wechseln	7
12.1	Sicherheitshinweise.....	7
12.2	Werkzeug.....	7
12.3	Abdeckungen abnehmen.....	8
12.4	Tür abnehmen.....	8
12.5	Scharnier ausbauen.....	9
12.6	Scharnier umbauen.....	10
12.7	Obere Abdeckung umsetzen.....	10
12.8	Untere Abdeckung umsetzen.....	11
12.9	Türstopper umsetzen*.....	11
12.10	Scharniere montieren.....	12
12.11	Oberen Winkel umsetzen.....	12
12.12	Unteren Winkel umsetzen.....	13
12.13	Tür montieren.....	13
12.14	Abdeckungen aufsetzen.....	14
13	Türanschlag mit Mehrgelenkscharnier wechseln (dekorfähig)	14
13.1	Sicherheitshinweise.....	14
13.2	Werkzeug.....	15
13.3	Abdeckungen abnehmen.....	15
13.4	Tür abnehmen.....	15
13.5	Scharnier ausbauen.....	16
13.6	Türstopper umsetzen.....	16
13.7	Scharniere montieren.....	17
13.8	Oberen Winkel umsetzen.....	17
13.9	Unteren Winkel umsetzen.....	18
13.10	Tür montieren.....	18
13.11	Abdeckungen aufsetzen.....	19
14	Türanschlag mit Lagerbockscharnier ausrichten*	19

15	Türanschlag mit Mehrgelenkscharnier ausrichten (nicht dekorfähig)	20
16	Nischeneinbau	20
16.1	Werkzeug.....	20
16.2	Gerät vorbereiten.....	21
16.3	Gerät an der Decke befestigen.....	21
16.4	Gerät seitlich befestigen.....	22
16.5	Gerät ausrichten.....	22
16.6	Sockel montieren.....	22
16.7	Gerät in der Nische befestigen.....	23
17	Möbeltür montieren	23
18	Gerät an Stromversorgung anschließen	25

Der Hersteller arbeitet ständig an der Weiterentwicklung aller Typen und Modelle. Bitte haben Sie deshalb Verständnis dafür, dass wir uns Änderungen in Form, Ausstattung und Technik vorbehalten müssen.

Symbol	Erklärung
	Anleitung lesen Um alle Vorteile Ihres neuen Gerätes kennenzulernen, lesen Sie bitte die Hinweise in dieser Anweisung aufmerksam durch.
	Zusätzliche Informationen im Internet Die digitale Anleitung mit ergänzenden Informationen finden Sie im Internet über den QR-Code auf der Vorderseite der Anleitung oder über Eingabe der Servicenummer unter home.liebherr.com/fridge-manuals .
	Gerät prüfen Prüfen Sie alle Teile auf Transportschäden. Wenden Sie sich bei Beanstandungen an den Händler oder Kundendienst.
	Abweichungen Die Anleitung ist für mehrere Modelle gültig, Abweichungen sind möglich. Abschnitte, die nur auf bestimmte Geräte zutreffen, sind mit einem Sternchen (*) gekennzeichnet.
	Handlungsanweisungen und Handlungsergebnisse Handlungsanweisungen sind mit einem ► gekennzeichnet. Handlungsergebnisse sind mit einem ▷ gekennzeichnet.
	Videos Videos zu den Geräten sind auf dem YouTube-Kanal der Liebherr-Hausgeräte verfügbar.

1 Aufstellbedingungen

Die Aufstellbedingungen sind entscheidend, um sicherzustellen, dass Sie Ihr Gerät sicher, effizient und störungsfrei betreiben können.

- Beachten Sie alle Sicherheitshinweise.
- Beachten Sie Aufstellungsort und Position im Raum.



WARNUNG

Brandgefahr durch unsachgemäßes Aufstellen!
Wenn ein Netzkabel oder Stecker die Geräterückseite berührt, kann die Vibration des Geräts das Netzkabel oder den Stecker beschädigen, sodass es zu einem Kurzschluss führt.

- ▶ Darauf achten, dass sich kein Netzkabel unter dem Gerät verklemmt, wenn Sie das Gerät aufstellen.
- ▶ Gerät so aufstellen, dass es keine Stecker oder Netzkabel berührt.
- ▶ An Steckdosen im Geräterückseitenbereich keine Geräte anschließen.
- ▶ Mehrfach-Steckdosen oder -Verteilerleisten sowie andere elektronische Geräte (wie z.B. Halogen-Trafos) **nicht** an der Rückseite von Geräten platzieren und betreiben.



WARNUNG

Brandgefahr durch Feuchtigkeit!*
Wenn stromführende Teile oder die Netzanschlussleitung feucht werden, kann es zu einem Kurzschluss kommen.

- ▶ Das Gerät ist für den Gebrauch in geschlossenen Räumen konzipiert. Das Gerät nicht im Freien oder im Feuchte- und Spritzwasserbereich betreiben.



WARNUNG

Brandgefahr durch Feuchtigkeit!*
Wenn stromführende Teile oder die Netzanschlussleitung feucht werden, kann es zu einem Kurzschluss kommen.

- ▶ Der Aufstellungsort des Geräts und insbesondere Netzkabel muss vor Wasseransammlung oder extremen Wetterbedingungen geschützt sein.



WARNUNG

Austretendes Kältemittel und Öl!
Brand. Das enthaltene Kältemittel ist umweltfreundlich, aber brennbar. Das enthaltene Öl ist ebenfalls brennbar. Entweichendes Kältemittel und Öl können sich bei entsprechend hoher Konzentration und in Kontakt mit einer externen Wärmequelle entzünden.

- ▶ Rohrleitungen des Kältemittelkreislaufs und Kompressor nicht beschädigen.

1.1 Aufstellungsort

- Gerät nur in eingebauten Zustand betreiben.
- Wenn das Gerät in sehr feuchter Umgebung aufgestellt wird, kann sich auf der Außenseite des Geräts Kondenswasser bilden. Immer auf gute Be- und Entlüftung am Aufstellungsort achten.
- Je mehr Kältemittel im Gerät ist, desto größer muss der Raum sein, in dem das Gerät steht. In zu kleinen Räumen kann bei einem Leck ein brennbares Gas-Luft-Gemisch entstehen. Pro 8 g (0.28 oz) Kältemittel muss der Aufstellraum mindestens 1 m³ (35.5 ft³) groß sein. Angaben zum enthaltenen Kältemittel stehen auf dem Typenschild im Geräteinnenraum.
- Der Boden am Standort muss waagrecht und eben sein.
- Der Aufstellungsort muss für das Gerätegewicht inklusive der maximalen Einlagerung tragfähig sein.

1.2 Position im Raum

- Gerät weder im Bereich direkter Sonneneinstrahlung noch neben einer Heizung oder dergleichen einbauen.
- Der Einsatz in explosionsgefährdeten Bereichen ist nicht zulässig.
- Wenn Sie das Gerät in eine Kochinsel einbauen, können Geräte mit integriertem Abluftsystem das Gerät beschädigen. Achten Sie entweder auf eine separate Luftführung oder installieren Sie eine Trennwand zwischen den Geräten.

2 Gerätemaße

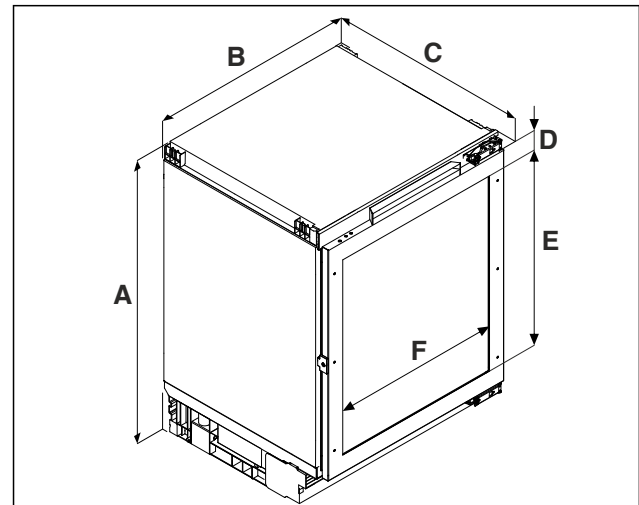


Fig. 1 Beispielhafte Darstellung

Nischenmaße

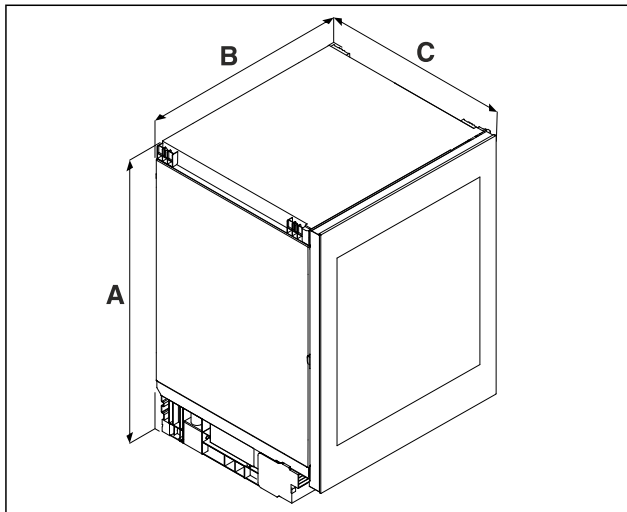


Fig. 1 Beispielhafte Darstellung
(A) Gerätehöhe inklusive Füße **(C)** Gerätetiefe
(B) Gerätebreite

	U.. 36.. ^{A)}	U.. 37.. ^{A)}
A	819 mm (32 1/4 in)	859 mm (33 7/8 in)
B	597 mm (23 1/2 in)	
C	U..pr..^{A)} 564 mm (22 3/16 in) U..gb ..3..^{A)} 576 mm (22 11/16 in)	
D	98 mm (3 7/8 in)	
E	524 mm (5 8/8 in)	568.5 mm (22 3/8 in)
F	458 mm (18 in)	

^{A)} Typenbezeichnung des Geräts

3 Nischenmaße

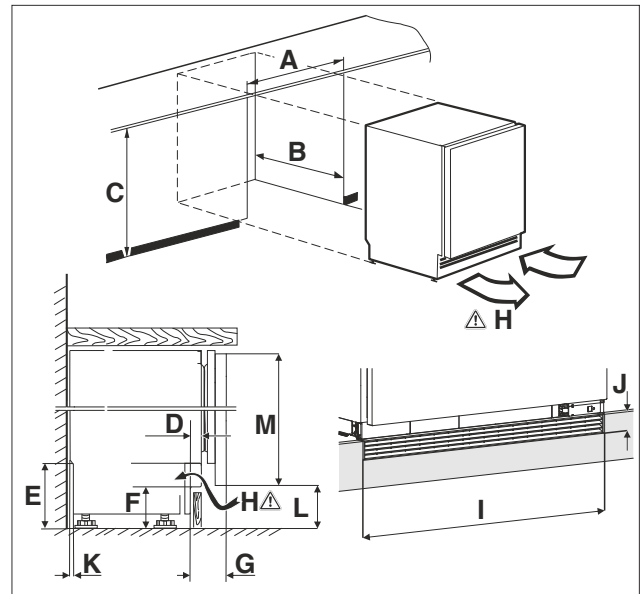


Fig. 2 Beispielhafte Darstellung: ..gb

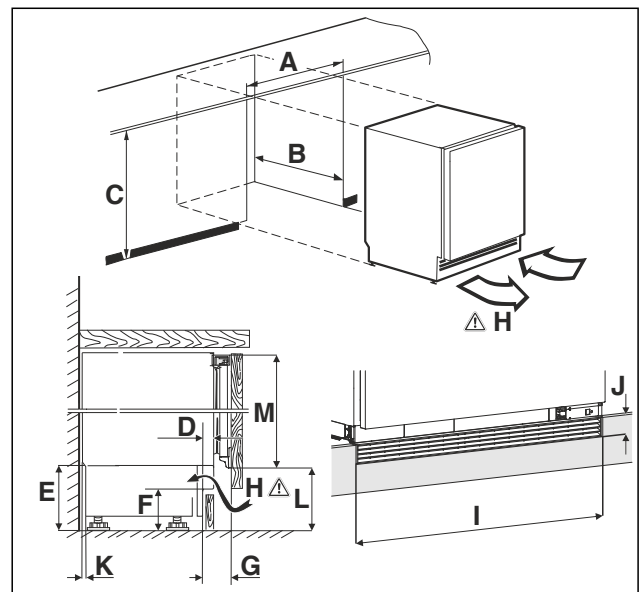


Fig. 3 Beispielhafte Darstellung: ..pr
(A) Nischenbreite **(C)** Nischenhöhe
(B) Nischentiefe **(H)** Lüftungsquerschnitt

A	600 mm (23 1/2 in)	
B	mind. 565 mm (22 1/4 in)	
C	U.. 36..^{A)} 820 mm (32 5/16 in) bis 880 mm (34 5/8 in)	U.. 37..^{A)} 860 mm (33 7/8 in) bis 920 mm (36 1/4 in)
D	11 mm (7/16 in) bis 66 mm (2 5/8 in)	
E	100 mm (3 15/16 in) bis 160 mm (6 5/16 in)	
F	60 mm (2 3/8 in) bis 120 mm (4 3/4 in)	

G	45 mm (1 6/8 in) bis 100 mm (3 15/16 in)
H	150 cm ² (24 in ²)
I	600 mm (23 1/2 in)
J	40 mm (1 9/16 in)
K	35 mm (1 3/8 in)
L	..pr.: 104 mm (4 1/8 in) bis 164 mm (6 7/16 in) ..gb 36.: 100 mm (3 15/16 in) bis 160 mm (6 5/16 in) ..gb 37.: 81 mm (3 3/16 in) bis 141 mm (5 9/16 in)
M	UORpr 366i: 704 mm (27 3/4 in) UORpr 365i: 707 mm (27 13/16 in) UBCgb 3631: 717 mm (28 1/4 in) UBCpr 376i: 747 mm (29 7/16 in) UBCgb 3731: 776 mm (30 9/16 in)

A) Typenbezeichnung des Geräts

4 Möbelfront

4.1 Möbelfrontgewicht

ACHTUNG

Beschädigungsgefahr durch zu schwere Möbeltür!
Wenn die Möbeltür zu schwer ist, können Beschädigungen der Scharniere und daraus entstehende Funktionsbeeinträchtigungen nicht ausgeschlossen werden.

► Vor Montage der Möbeltür sicherstellen, dass das zulässige Gewicht der Möbeltür nicht überschritten wird.

Nischenhöhe	Maximales Gewicht der Möbeltür
.. 36.. ^{A)}	10 kg (22.05 lb)
.. 37.. ^{A)}	10 kg (22.05 lb)

A) Typenbezeichnung des Geräts

4.2 Möbeltür

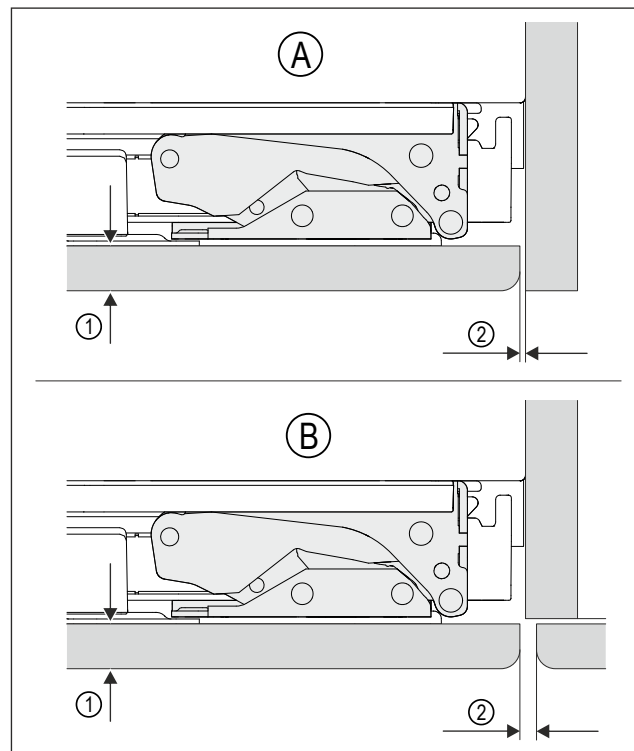


Fig. 4 Beispielhafte Darstellung

(A) Nische mit Wand **(1)** Frontdicke
(B) Nische mit Nachbar- **(2)** Spaltmaß
möbel

Frontdicke	mindestens 16 mm (5/8 in) bis maximal 19 mm (3/4 in)
Spaltmaß	mindestens 3 mm (1/8 in)
Die Möbeltür muss plan sein und spannungsfrei montiert werden.	

4.3 Möbelfrontmaße

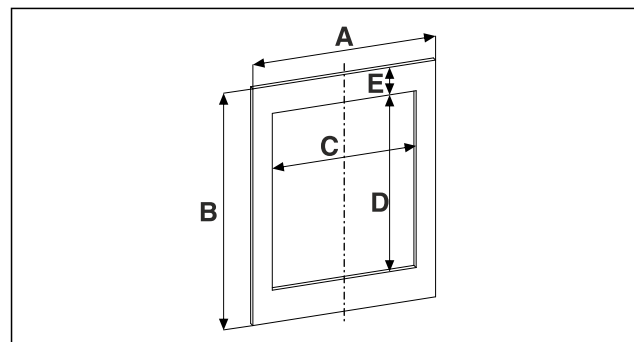


Fig. 5

Nischenhöhe	.. 36..	.. 37..
A	mindestens 595 mm (23 7/16 in)	

Gerät transportieren

Nischenhöhe	.. 36..	.. 37..
B	mindestens 707 mm (27 13 /16 in)	mindestens 747 mm (29 7/16 in)
C	458 mm (18 in)	
D	524 mm (20 5/8 in)	568.5 mm (22 3/8 in)
E	Maß abhängig von Einbauituation in der Nische, Sie können es mit den Ausschnittbemaßungen der Glastürfront berechnen. (siehe 2 Gerätemaße)	
Für Geräte ohne Glastür entfallen Werte C, D und E.		

A) Typenbezeichnung des Geräts

4.4 Profilrahmenmaße

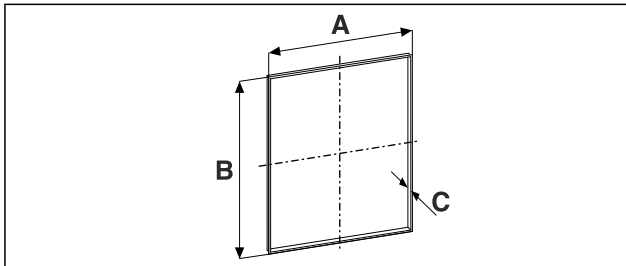


Fig. 6

Nischenhöhe	.. 36..	.. 37..
A	458 mm (18 in)	
B	524 mm (20 5/8 in)	568.5 mm (22 3/8 in)
C	Bei Paneelstärke 19 mm (3/4 in): 21 mm (13/16 in)	

A) Typenbezeichnung des Geräts

A = Innenmaß für Ausschnitt in Möbelfront Profilrahmenmontage

B = Innenmaß für Ausschnitt in Möbelfront Profilrahmenmontage

C = Profilrahmendicke

5 Gerät transportieren

5.1 Gerät zur Erstinbetriebnahme transportieren

Sicherstellen, dass folgende Voraussetzungen erfüllt sind:

- Gerät ist verpackt.
- Gerät steht aufrecht.
- ▶ Gerät mithilfe von zwei Personen transportieren.
- ▶ Gerät auspacken.

5.2 Gerät nach Erstinbetriebnahme transportieren

Beachten Sie die nachfolgenden Anweisungen, wenn Sie das Gerät nach Erstinbetriebnahme erneut transportieren oder verschieben wollen.

Sicherstellen, dass folgende Voraussetzungen erfüllt sind:

- Gerät ist entleert.
- Gerät steht aufrecht.
- Gerät mit Tür(en): Tür ist gegen ungewolltes Öffnen gesichert.
- Gerät mit Auszugswagen: Auszugswagen ist gegen ungewolltes Öffnen gesichert.
- Gerät ist ausgebaut.
- ▶ Gerät mithilfe von zwei Personen transportieren.

6 Gerät auspacken

- ▶ Prüfen Sie das Gerät und die Verpackung auf Transportschäden. Wenden Sie sich unverzüglich an den Lieferanten, falls Sie irgendwelche Schäden vermuten. Das Gerät nicht an die Spannungsversorgung anschließen.
- ▶ Entfernen Sie sämtliche Verpackungsmaterialien von der Rückseite oder den Seitenwänden des Geräts, die eine ordnungsgemäße Aufstellung bzw. Be- und Entlüftung verhindern können.
- ▶ Ausstattung z. B. Glasplatte auspacken und einsetzen.

7 Gerät aufstellen



VORSICHT

Verletzungs- und Beschädigungsgefahr!

- ▶ Gerät mit 2 Personen aufstellen.



VORSICHT

Verletzungs- und Beschädigungsgefahr!

Die Tür kann an der Wand anschlagen und dadurch beschädigt werden. Bei Glastüren kann das beschädigte Glas zu Verletzungen führen!

- ▶ Tür vor dem Anschlagen an der Wand schützen. Türstopper, z.B. Filzstopper, an der Wand anbringen.
- ▶ Alle benötigten Bauteile (zum Beispiel Netzkabel) an der Rückseite vom Gerät anschließen und zur Seite führen.

Hinweis

Kabel können beschädigt werden!

- ▶ Kabel beim Zurückschieben nicht einklemmen.

8 Gerät ausrichten

ACHTUNG

Verformung des Gerätekorpus und Tür schließt nicht.

- ▶ Gerät horizontal und vertikal ausrichten.
- ▶ Bodenunebenheiten mit den Stellfüßen ausgleichen.



WARNUNG

Unsachgemäße Höheneinstellung des Stellfußes! Schwere bis tödliche Verletzungen. Durch falsche Höheneinstellung kann sich das Unterteil des Stellfußes lösen und das Gerät kippen.

- ▶ Den Stellfuß nicht zu weit herausdrehen.

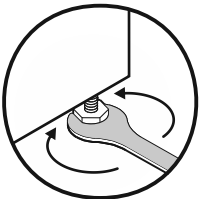


Fig. 7

Gerät anheben:

- ▶ Stellfuß im Uhrzeigersinn drehen.

Gerät absenken:

- ▶ Stellfuß gegen Uhrzeigersinn drehen.

9 Aufstellen mehrerer Geräte

ACHTUNG

Beschädigungsgefahr durch Kondenswasser zwischen den Seitenwänden!

- ▶ Das Gerät nicht direkt neben einem weiteren Kühlgerät aufstellen.
- ▶ Geräte im Abstand von 3 cm (1.18 in) zwischen den Geräten aufstellen.
- ▶ Mehrere Geräte nur bis Temperaturen der Klimaklasse CC2 (32.2 °C (90 °F), 65 % Luftfeuchte) nebeneinander aufstellen.
- ▶ Bei höherer Luftfeuchte Abstand zwischen den Geräten vergrößern.

10 Nach dem Aufstellen

- ▶ Schutzfolien abziehen. *
- ▶ Gerät reinigen.
- ▶ Rechnung aufbewahren, um bei Serviceleistungen Geräte- und Händlerdaten zur Verfügung zu haben.

11 Verpackung entsorgen



WARNUNG

Erstickungsgefahr durch Verpackungsmaterial und Folien!

- ▶ Kinder nicht mit Verpackungsmaterial spielen lassen.

Die Verpackung ist aus wiederverwertbaren Materialien hergestellt:

- Wellpappe/Pappe
- Teile aus geschäumtem Polystyrol
- Folien und Beutel aus Polyethylen
- Umreifungsbänder aus Polypropylen
- genagelter Holzrahmen mit Scheibe aus Polyethylen*
- ▶ Das Verpackungsmaterial zu einer offiziellen Sammelstelle bringen.

12 Türanschlag mit Lagerbockscharnier wechseln

12.1 Sicherheitshinweise



WARNUNG

Verletzungsgefahr durch unfachmännischen Türanschlagwechsel!

- ▶ Türanschlag von Fachpersonal wechseln.



WARNUNG

Verletzungsgefahr und Sachschäden durch Türgewicht!

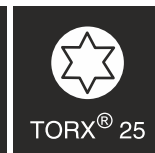
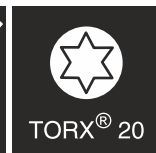
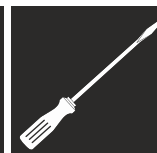
- ▶ Türanschlag nur wechseln, wenn Sie ein Gewicht von 15 kg (33.07 lb) tragen können.
- ▶ Türanschlag mit zwei Personen wechseln.

ACHTUNG

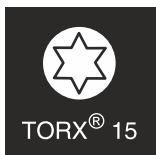
Stromführende Teile!
Beschädigung elektrischer Bauteile.

- ▶ Netzstecker ziehen, bevor Sie den Türanschlagwechsel durchführen.

12.2 Werkzeug



Türanschlag mit Lagerbockscharnier wechseln



12.3 Abdeckungen abnehmen

- Tür öffnen.

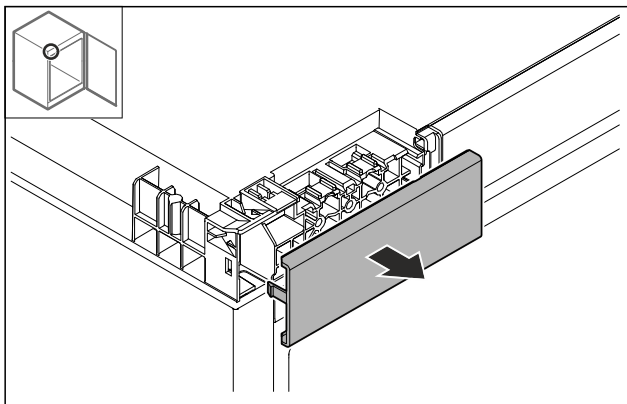


Fig. 8

- Abdeckung entfernen.

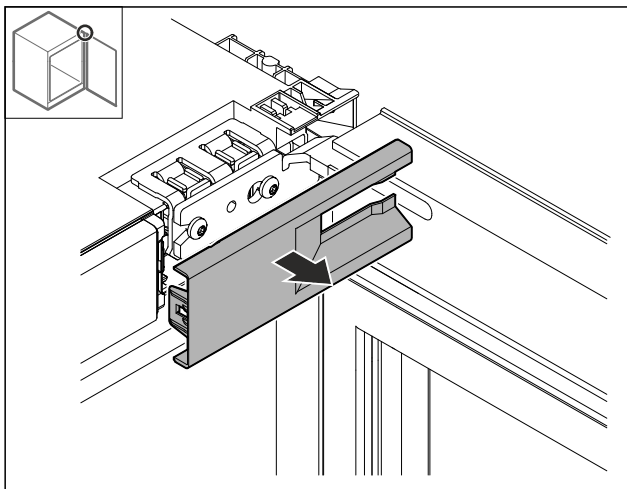


Fig. 9

- Abdeckung entfernen.

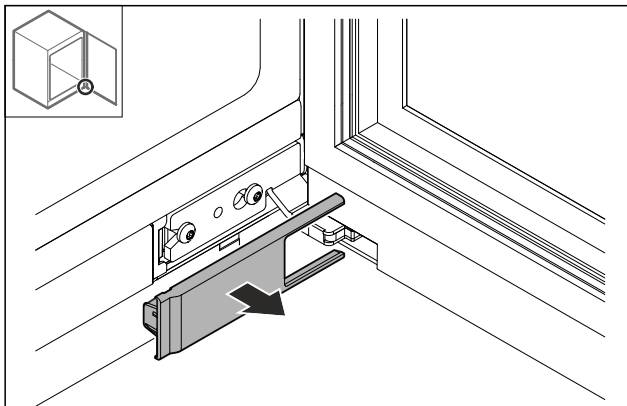


Fig. 10

- Abdeckung entfernen.

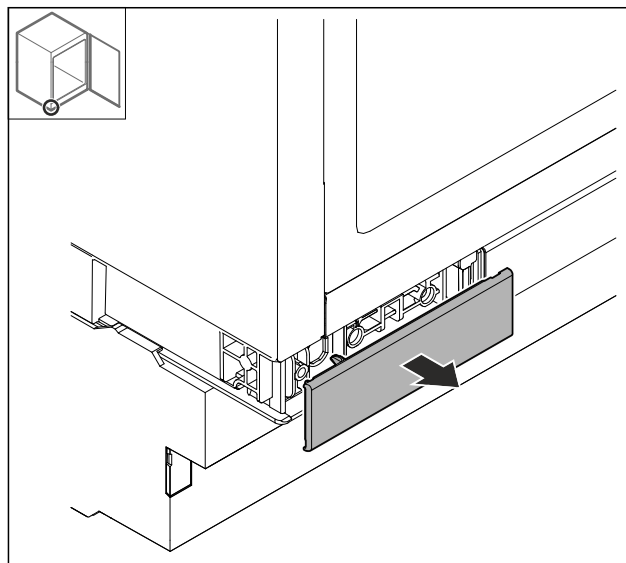


Fig. 11

- Abdeckung entfernen.

12.4 Tür abnehmen

ACHTUNG

Verletzungsgefahr durch herauskippende Tür!

- Tür festhalten.

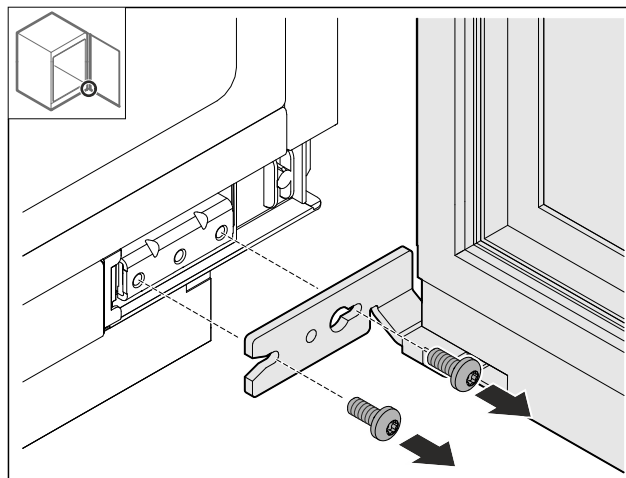


Fig. 12

- Schrauben unten lösen.

Türanschlag mit Lagerbockscharnier wechseln

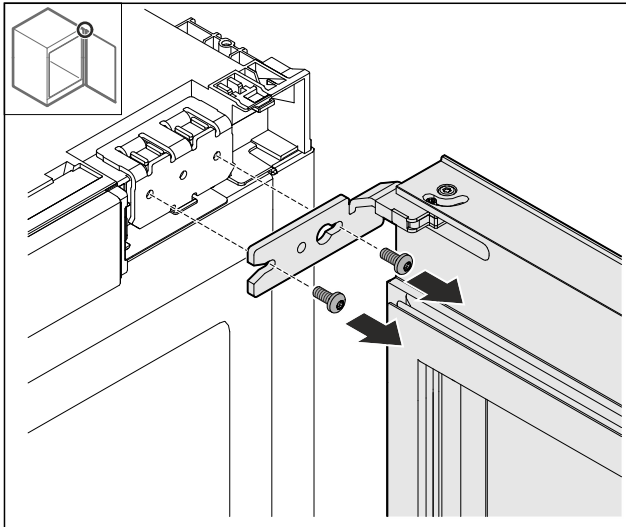


Fig. 13

- ▶ Schrauben oben lösen.
- ▶ Tür abnehmen.
- ▶ Tür auf einer weichen Unterlage ablegen.

12.5 Scharnier ausbauen

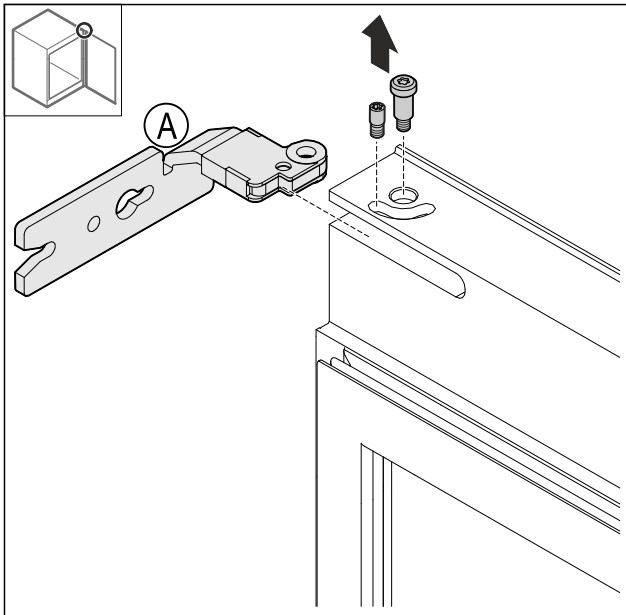


Fig. 14

- ▶ Bolzen herausschrauben.

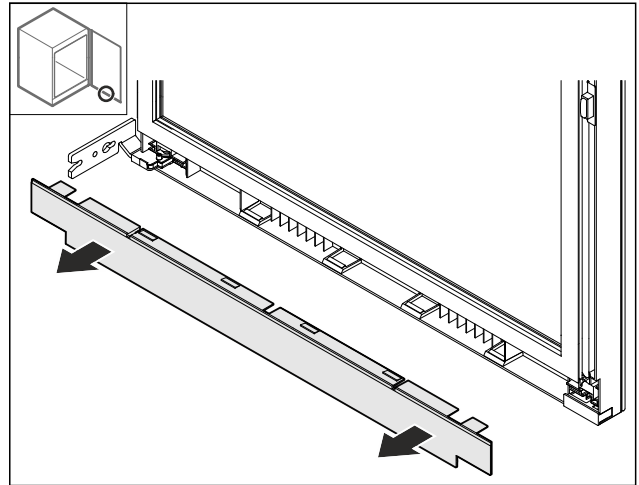


Fig. 15

- ▶ Abdeckung abnehmen.

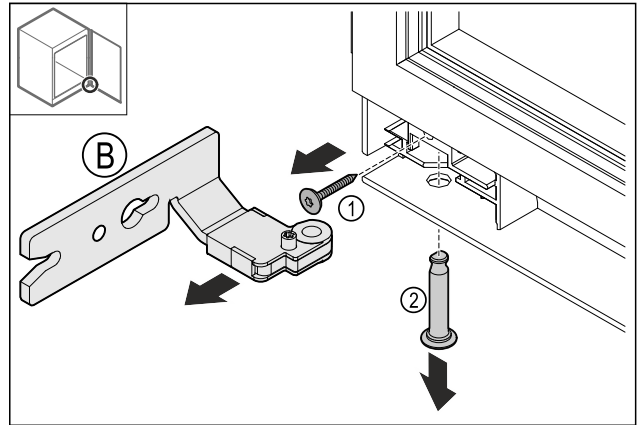


Fig. 16

- ▶ Schraube Fig. 16 (1) entfernen.
- ▶ Bolzen Fig. 16 (2) entfernen.
- ▶ Scharnier Fig. 16 (B) entfernen.

Türanschlag mit Lagerbockscharnier wechseln

12.6 Scharnier umbauen

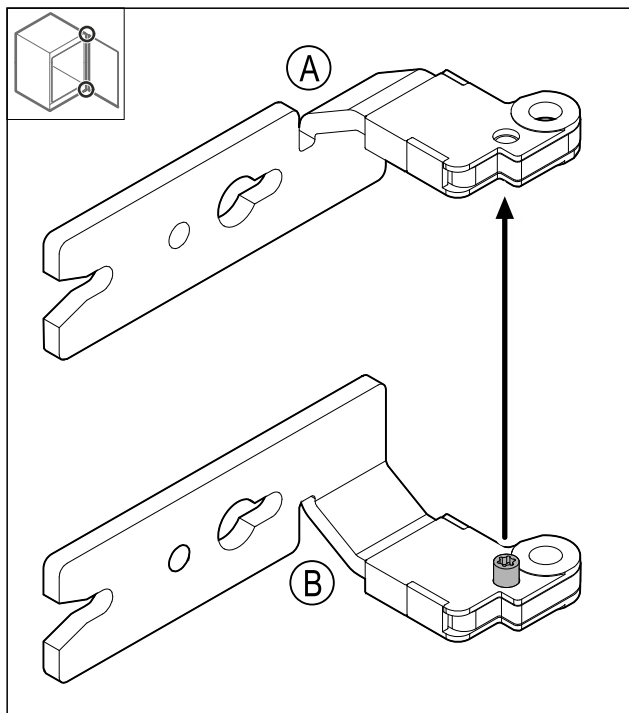


Fig. 17

- ▶ Schraube umsetzen.

12.7 Obere Abdeckung umsetzen

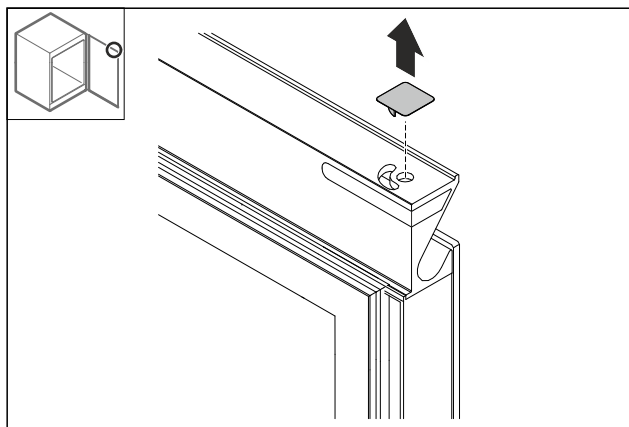


Fig. 18

- ▶ Abdeckung entfernen.

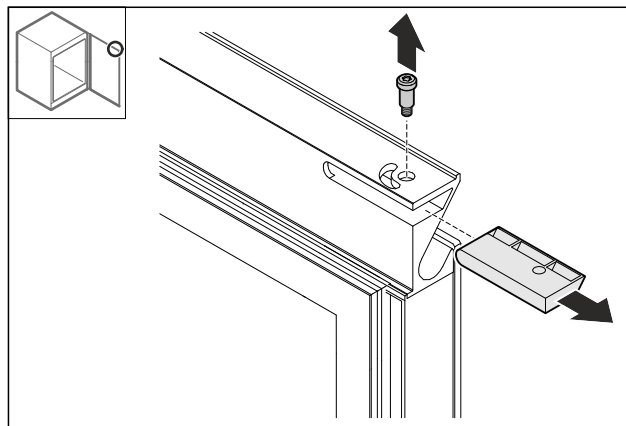


Fig. 19

- ▶ Bolzen entfernen.
- ▶ Abdeckung entfernen.
- ▶ Empfehlung: Abdeckung für eine spätere Verwendung aufbewahren.

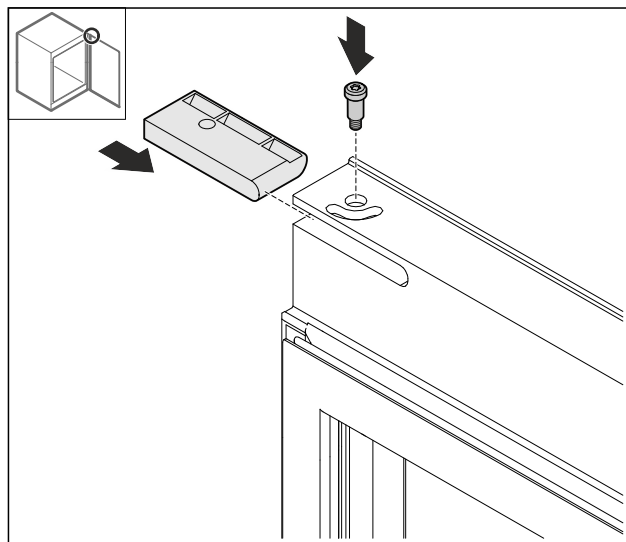


Fig. 20

- ▶ Abdeckung aus dem Beipack einsetzen.
- ▶ Bolzen festschrauben.

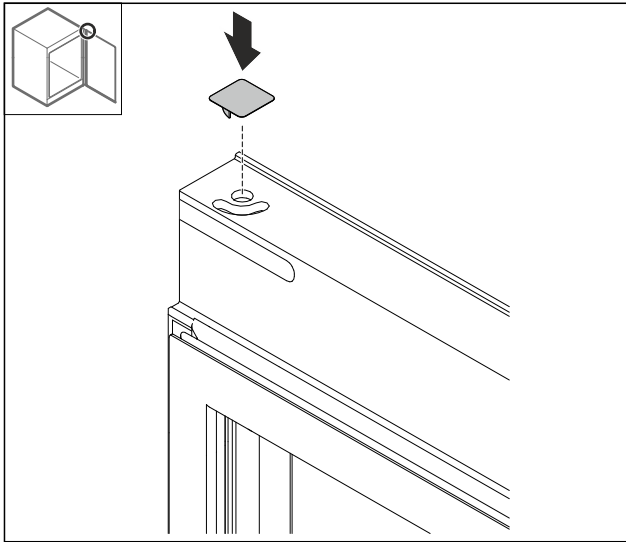


Fig. 21

- ▶ Abdeckung einsetzen.

12.8 Untere Abdeckung umsetzen

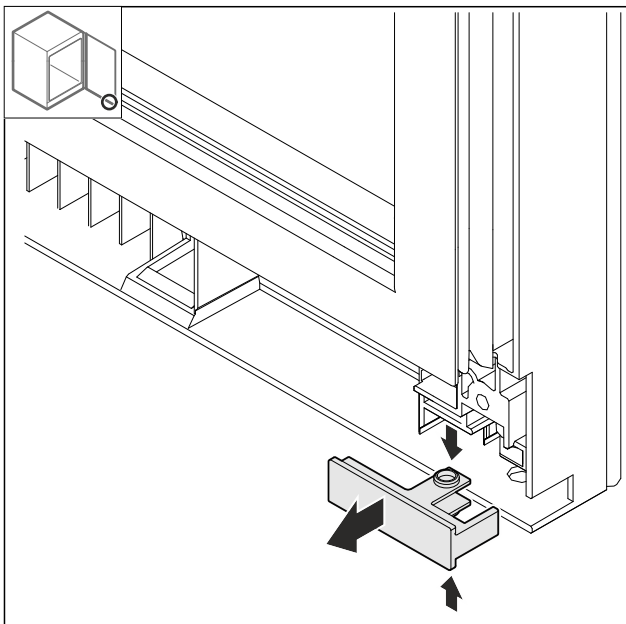


Fig. 22

- ▶ Abdeckung oben und unten leicht zusammendrücken und nach vorne herausziehen.

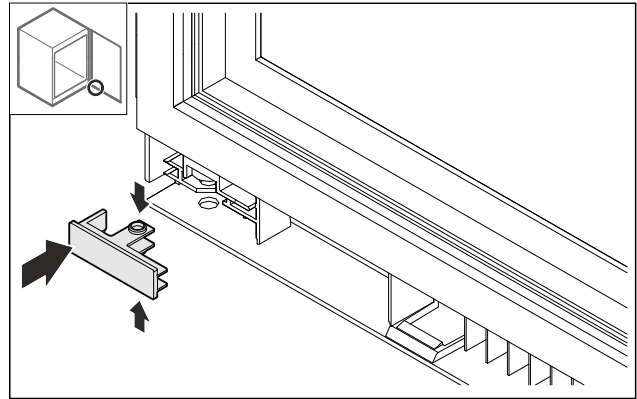


Fig. 23

- ▶ Abdeckung um 180° Grad gedreht auf der Gegenseite einsetzen.

12.9 Türstopper umsetzen*

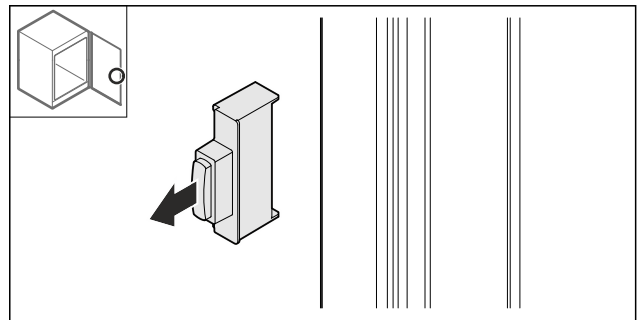


Fig. 24

- ▶ Türstopper herausziehen.

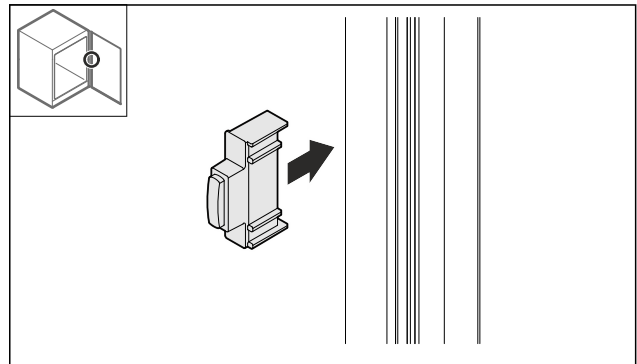


Fig. 25

- ▶ Türstopper um 180° gedreht auf der Gegenseite einsetzen.

Türanschlag mit Lagerbockscharnier wechseln

12.10 Scharniere montieren

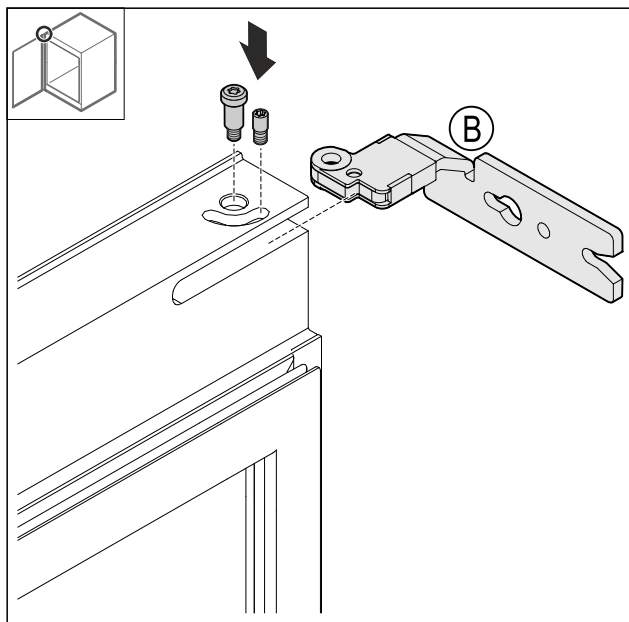


Fig. 26

- Oberes Scharnier montieren.

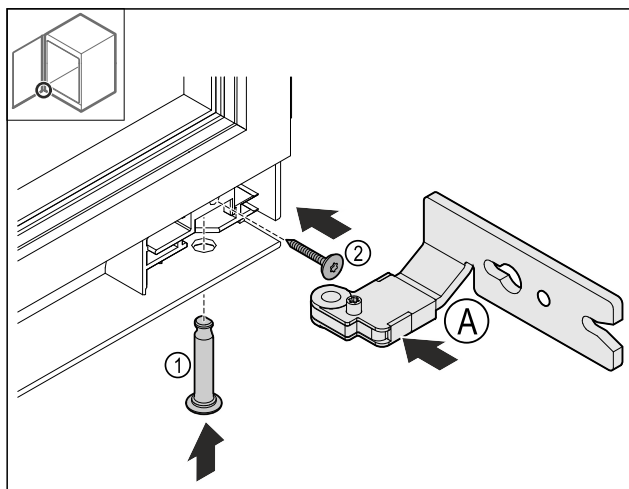


Fig. 27

- Unteres Scharnier Fig. 27 (A) einsetzen.
- Bolzen Fig. 27 (1) einstecken und festhalten.
- Schraube Fig. 27 (2) festdrehen.

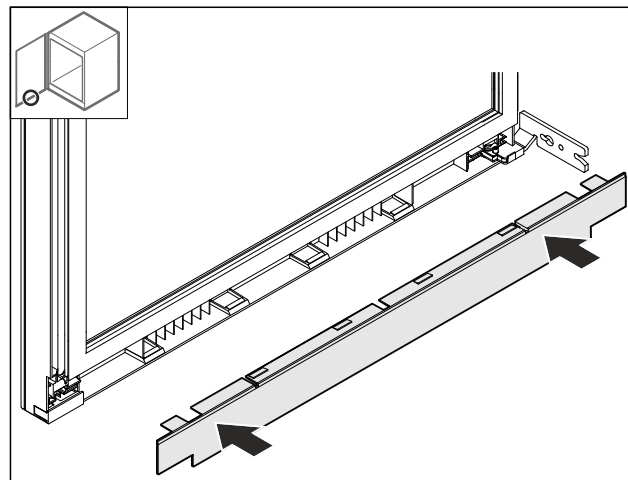


Fig. 28

- Abdeckung aufsetzen.

12.11 Oberen Winkel umsetzen

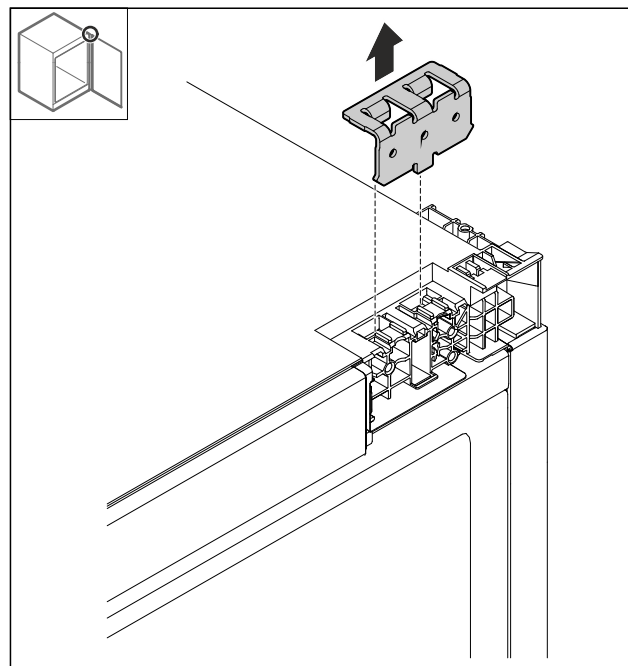


Fig. 29

- Winkel entfernen.

Türanschlag mit Lagerbockscharnier wechseln

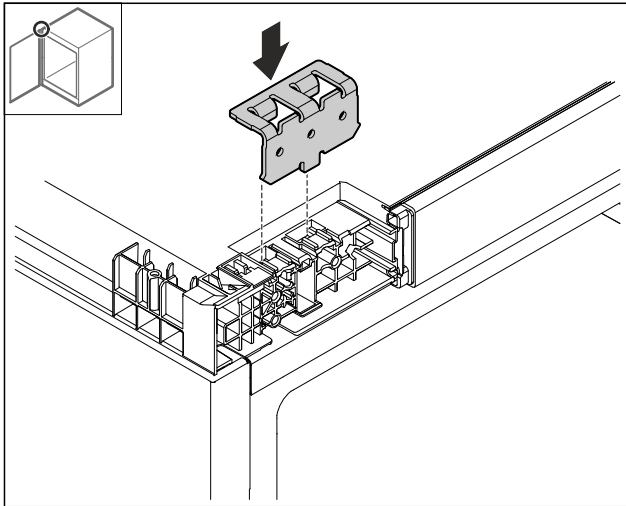


Fig. 30

► Winkel einsetzen.

12.12 Unteren Winkel umsetzen

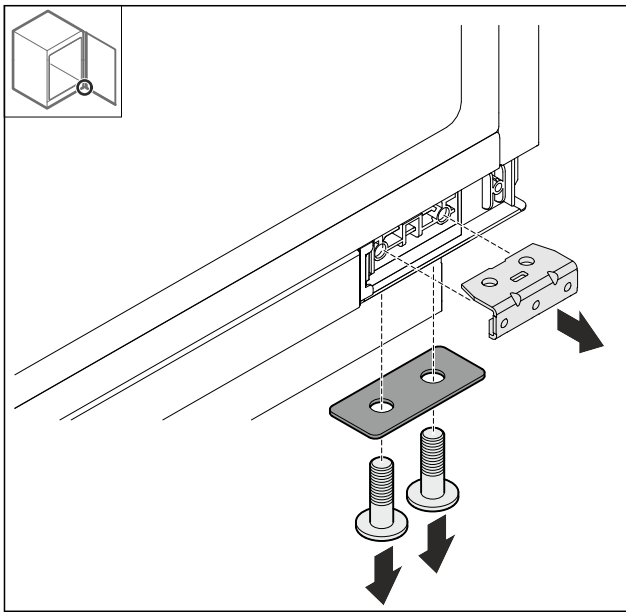


Fig. 31

► Winkel demontieren.

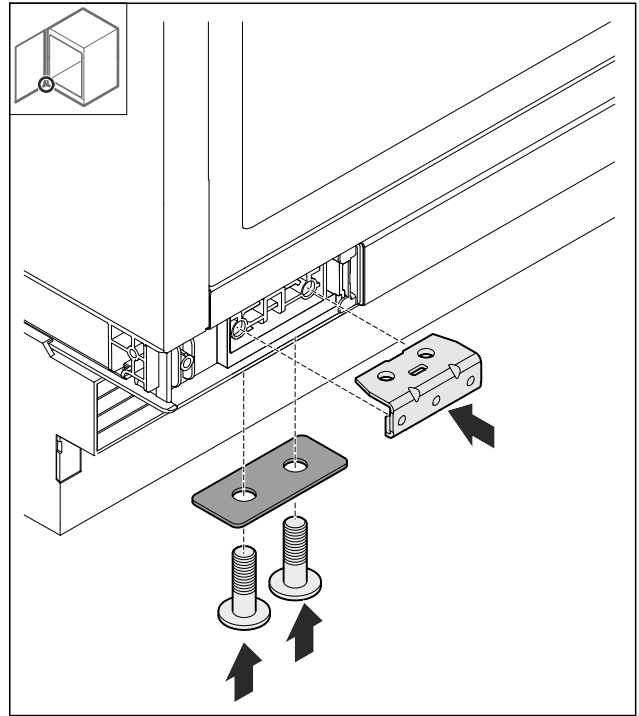


Fig. 32

► Winkel montieren.

12.13 Tür montieren

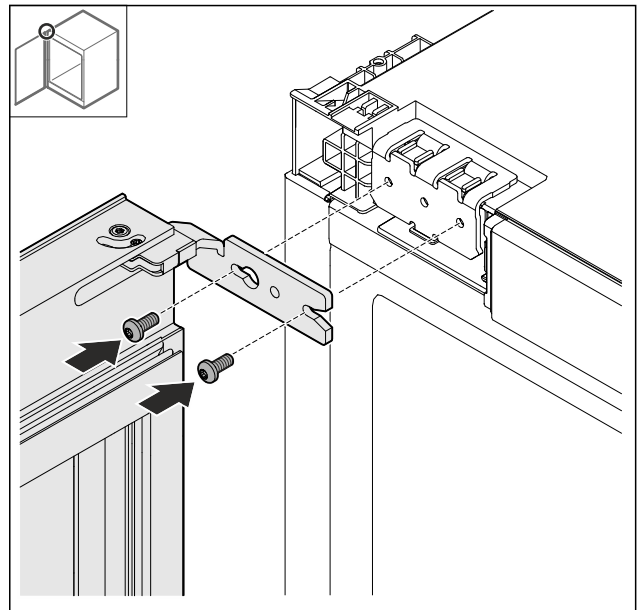


Fig. 33

► Tür oben anschrauben.

Türanschlag mit Mehrgelenkscharnier wechseln (dekorfähig)

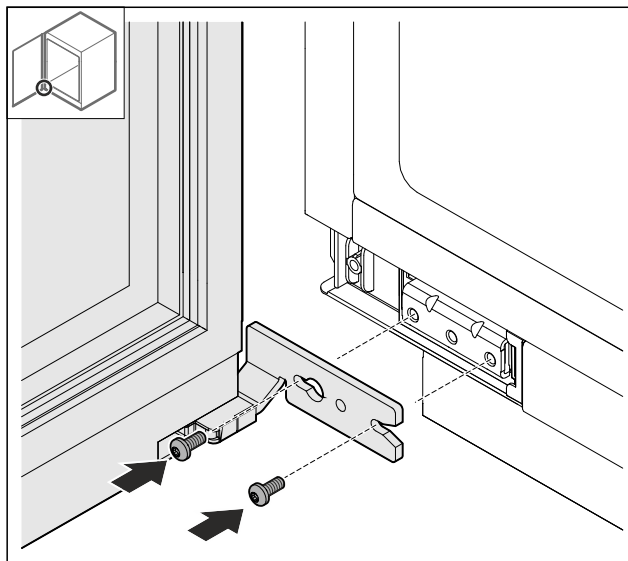


Fig. 34

► Tür unten anschrauben.

12.14 Abdeckungen aufsetzen

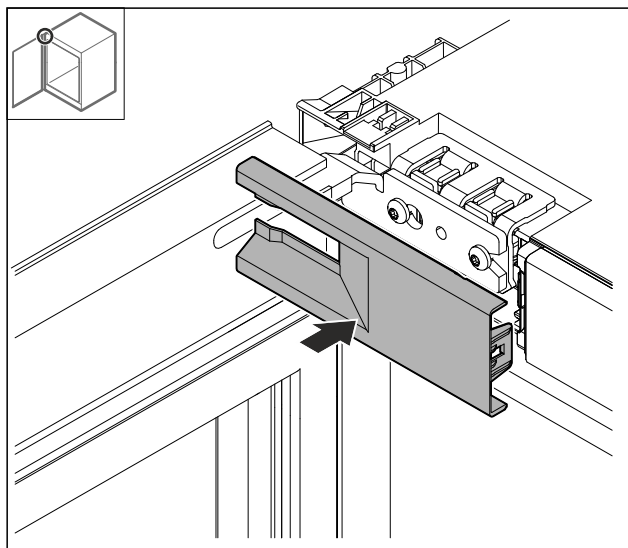


Fig. 35

► Abdeckung aufsetzen.

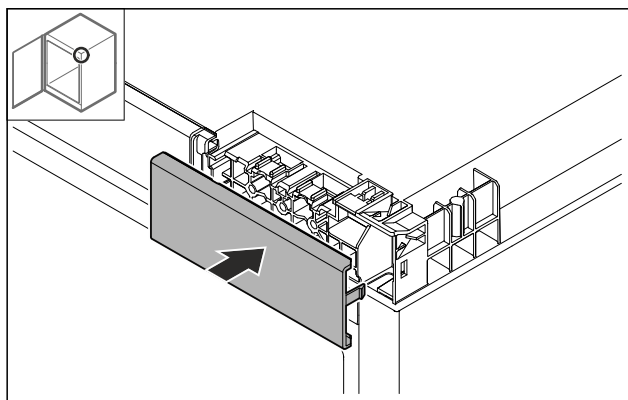


Fig. 36

► Abdeckung aufsetzen.

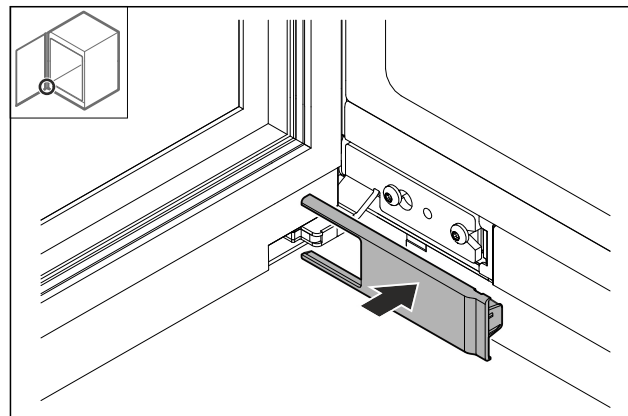


Fig. 37

► Abdeckung aufsetzen.

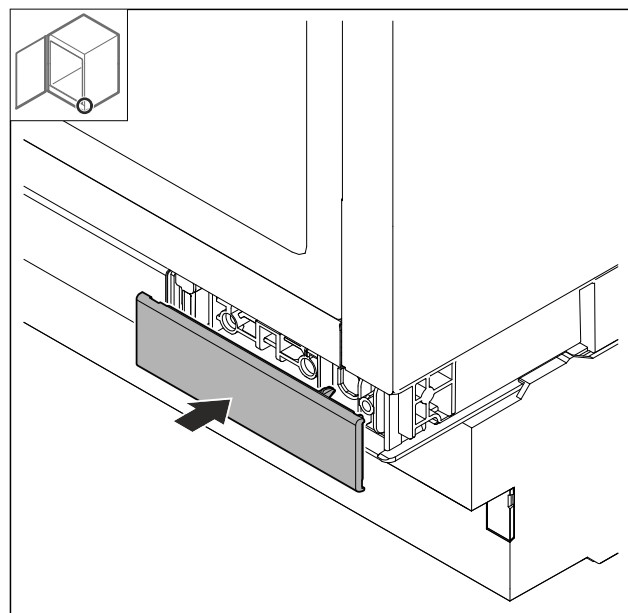


Fig. 38

► Abdeckung aufsetzen.

13 Türanschlag mit Mehrgelenkscharnier wechseln (dekorfähig)

13.1 Sicherheitshinweise



WARNUNG

Verletzungsgefahr durch unfachmännischen Türanschlagwechsel!

► Türanschlag von Fachpersonal wechseln.

Türanschlag mit Mehrgelenkscharnier wechseln (dekorfähig)



WARNUNG

Verletzungsgefahr und Sachschäden durch Türgewicht!

- ▶ Türanschlag nur wechseln, wenn Sie ein Gewicht von 15 kg (33.07 lb) tragen können.
- ▶ Türanschlag mit zwei Personen wechseln.

ACHTUNG

Stromführende Teile!
Beschädigung elektrischer Bauteile.

- ▶ Netzstecker ziehen, bevor Sie den Türanschlagwechsel durchführen.

13.2 Werkzeug



TORX® 20



TORX® 25

13.3 Abdeckungen abnehmen

- ▶ Tür öffnen.

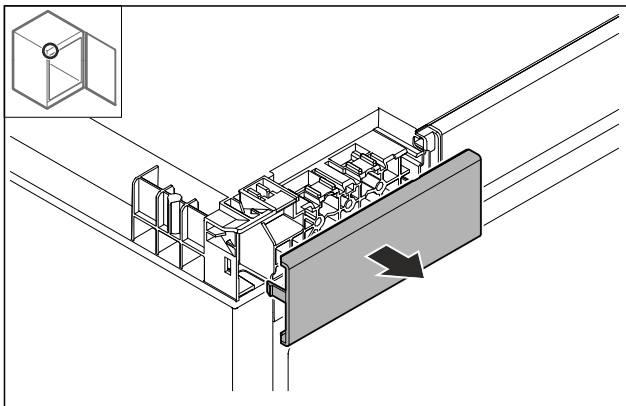


Fig. 39

- ▶ Abdeckung entfernen.

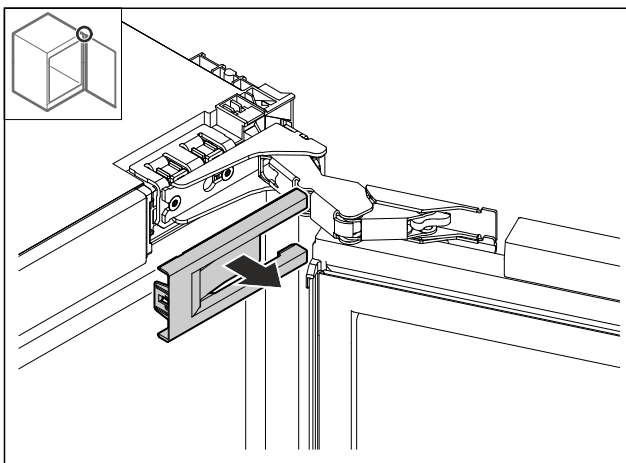


Fig. 40

- ▶ Abdeckung entfernen.

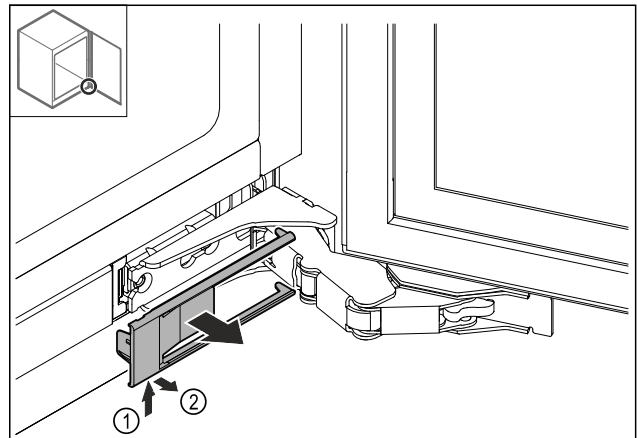


Fig. 41

- ▶ Abdeckung entfernen.

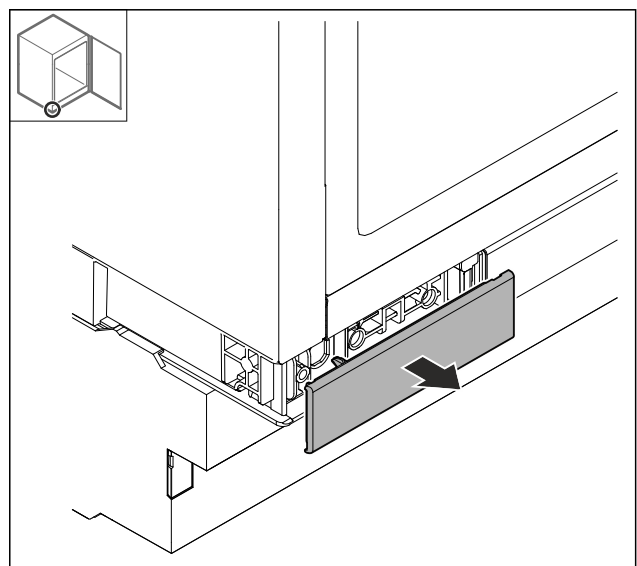


Fig. 42

- ▶ Abdeckung entfernen.

13.4 Tür abnehmen

ACHTUNG

Verletzungsgefahr durch herauskippende Tür!

- ▶ Tür festhalten.

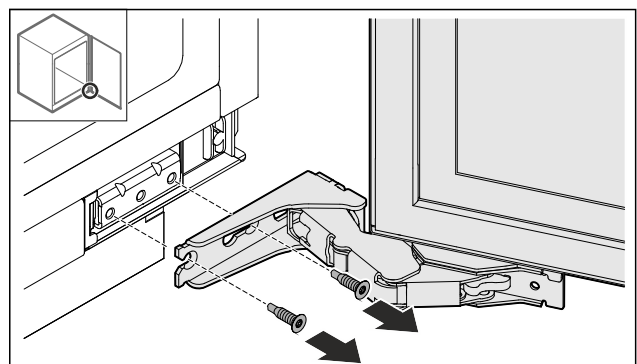


Fig. 43

- ▶ Schrauben unten lösen.

Türanschlag mit Mehrgelenkscharnier wechseln (dekorfähig)

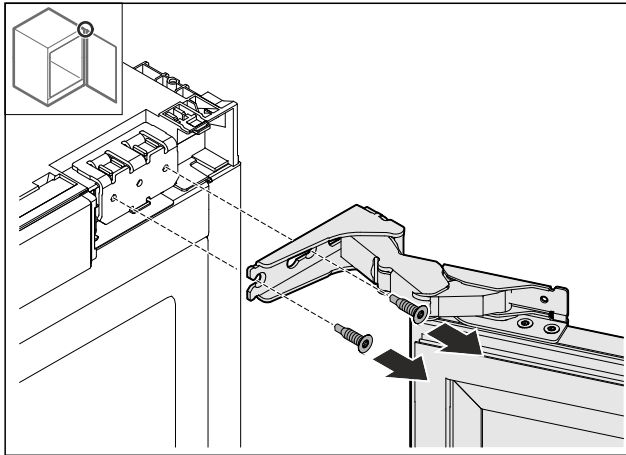


Fig. 44

- ▶ Schrauben oben lösen.
- ▶ Tür abnehmen.
- ▶ Tür auf einer weichen Unterlage ablegen.

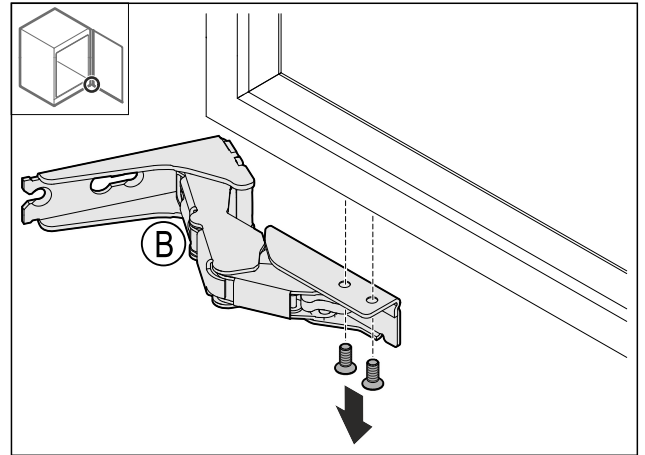


Fig. 46

- ▶ Schrauben herausdrehen.

13.5 Scharnier ausbauen

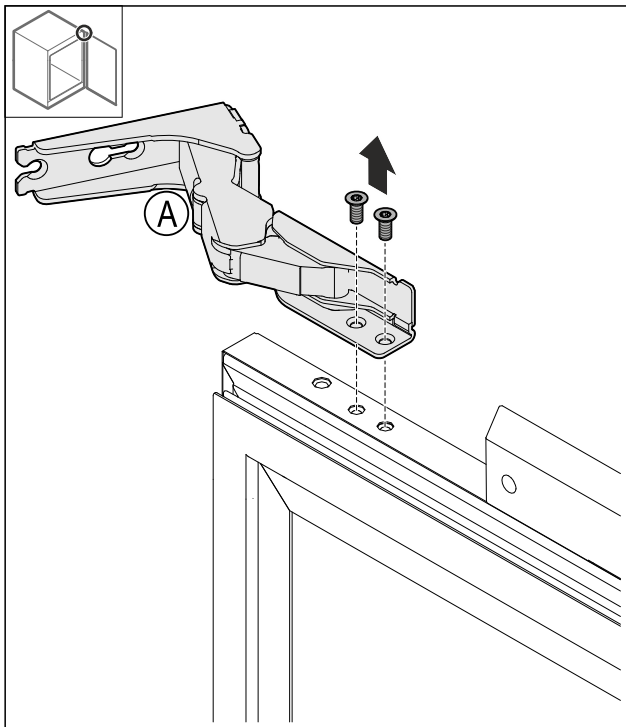


Fig. 45

- ▶ Schrauben herausdrehen.

13.6 Türstopper umsetzen

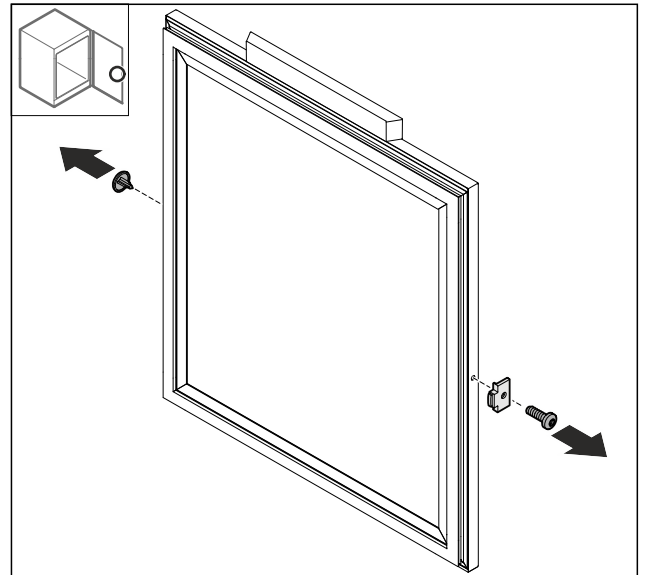


Fig. 47

- ▶ Abdeckung Fig. 47 (1) entfernen.
- ▶ Türstopper Fig. 47 (2) demontieren.

Türanschlag mit Mehrgelenkscharnier wechseln (dekorfähig)

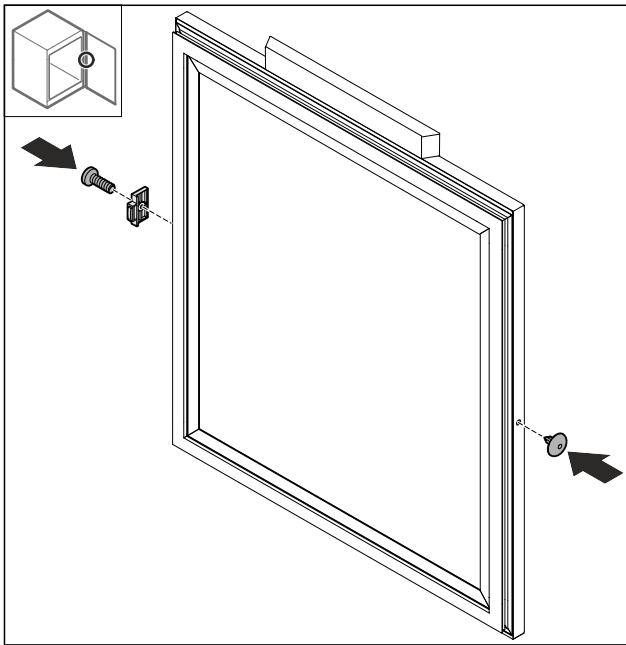


Fig. 48

- Türstopper Fig. 48 (1) um 180° gedreht auf der Gegenseite montieren.
- Abdeckung Fig. 48 (2) auf der Gegenseite einsetzen.

13.7 Scharniere montieren

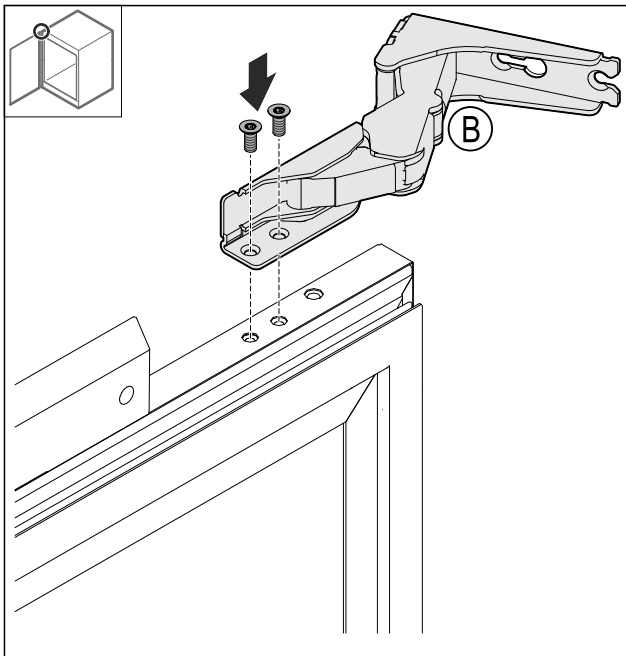


Fig. 49

- Oberes Scharnier montieren.

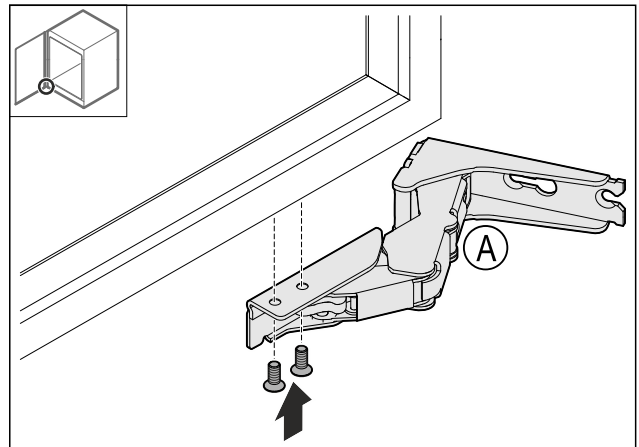


Fig. 50

- Unteres Scharnier montieren.

13.8 Oberen Winkel umsetzen

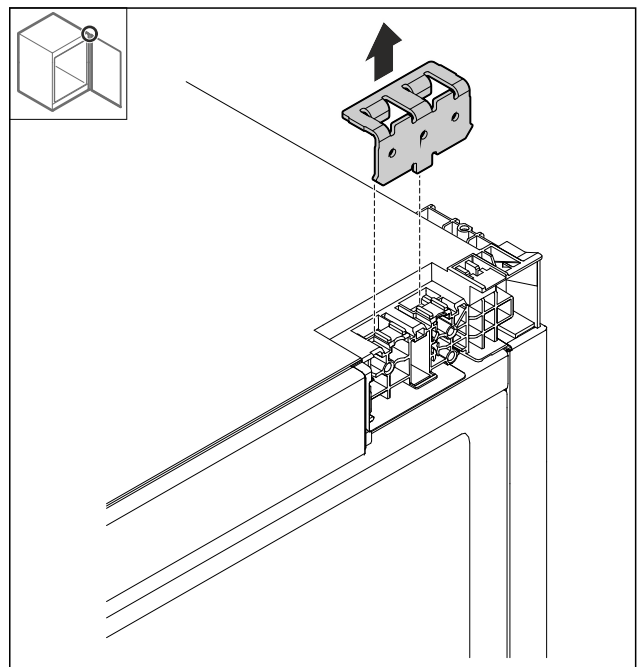


Fig. 51

- Winkel entfernen.

Türanschlag mit Mehrgelenkscharnier wechseln (dekorfähig)

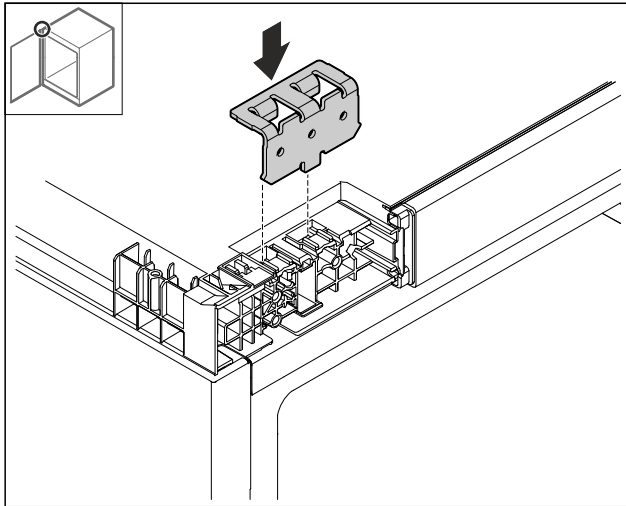


Fig. 52

► Winkel einsetzen.

13.9 Unteren Winkel umsetzen

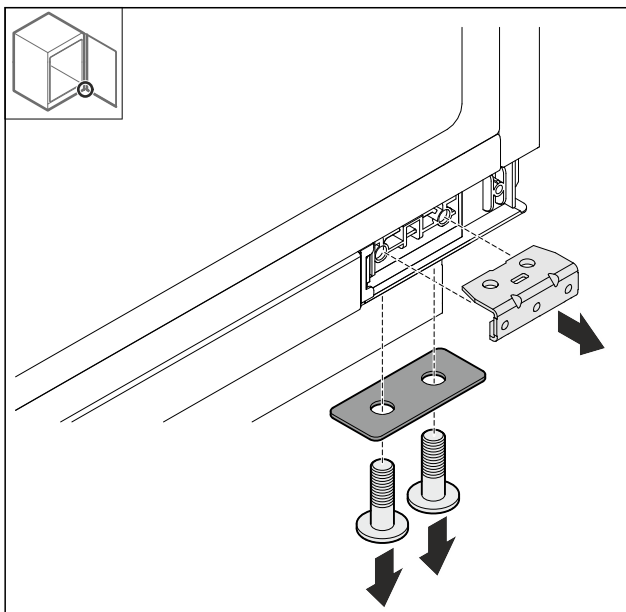


Fig. 53

► Winkel demontieren.

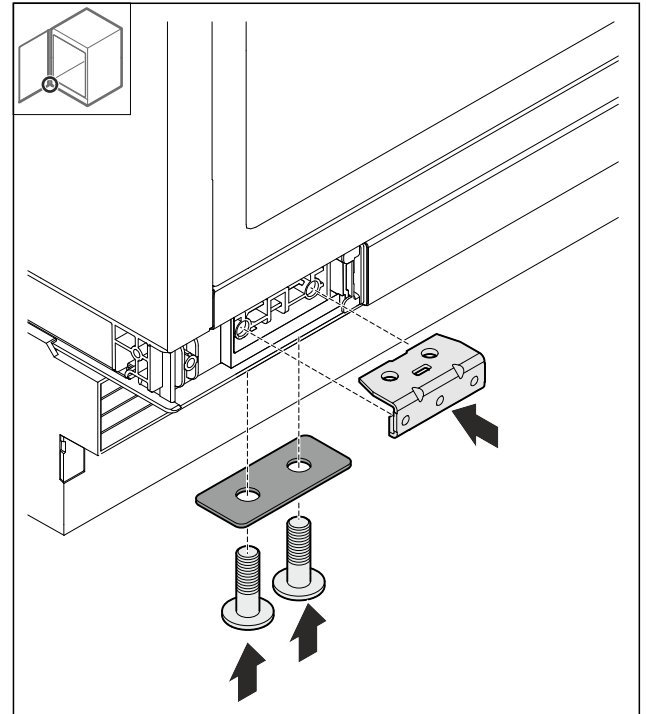


Fig. 54

► Winkel montieren.

13.10 Tür montieren

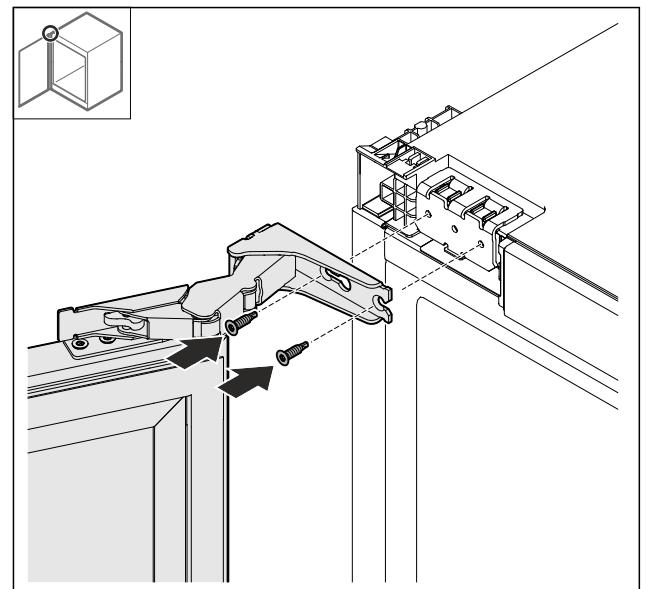


Fig. 55

► Tür oben anschrauben.

Türanschlag mit Lagerbockscharnier ausrichten*

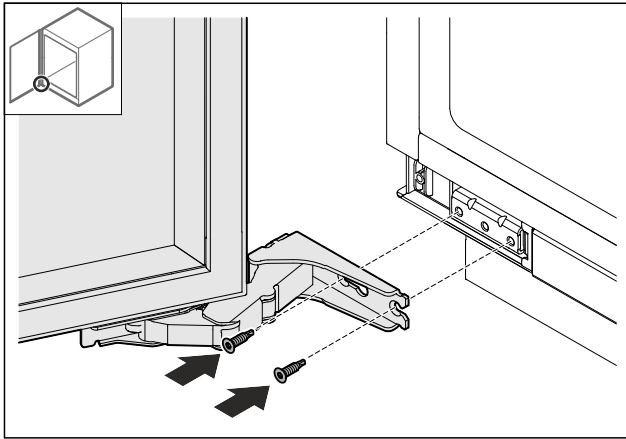


Fig. 56

► Tür unten anschrauben.

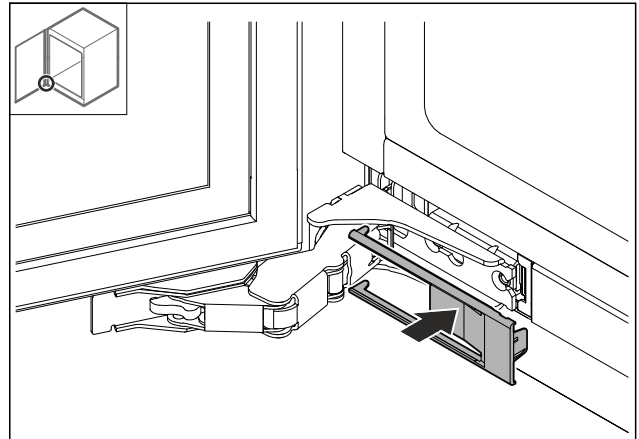


Fig. 59

► Abdeckung aufsetzen.

13.11 Abdeckungen aufsetzen

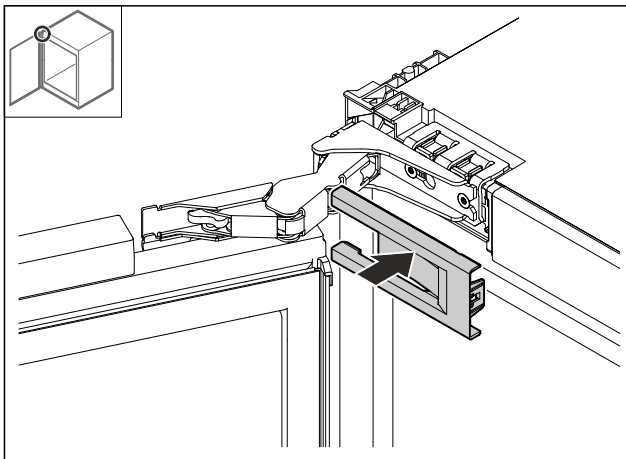


Fig. 57

► Abdeckung aufsetzen.

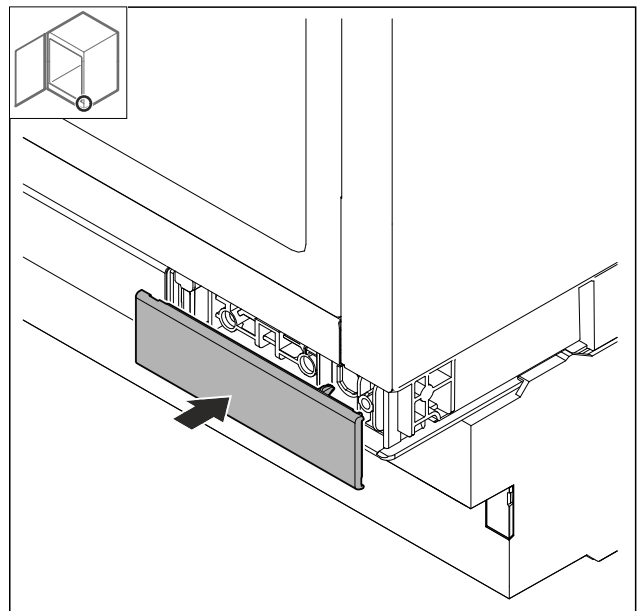


Fig. 60

► Abdeckung aufsetzen.

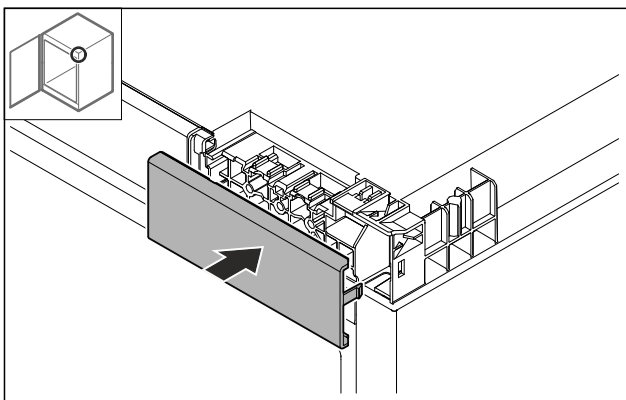


Fig. 58

► Abdeckung aufsetzen.

14 Türanschlag mit Lagerbockscharnier ausrichten*

Wenn die Tür nicht gerade ist, dann können Sie die Tür am Scharnierwinkel ausrichten.

Türanschlag mit Mehrgelenkscharnier ausrichten (nicht dekorfähig)

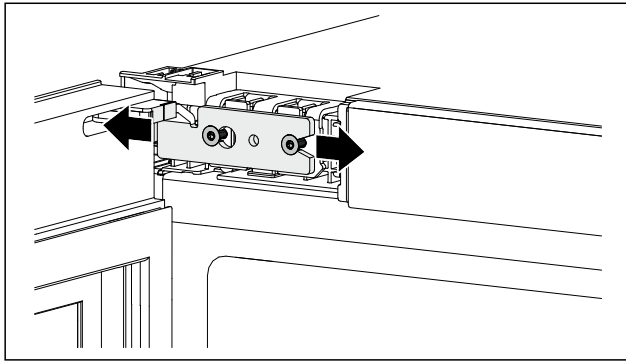


Fig. 61 Beispielhafte Darstellung

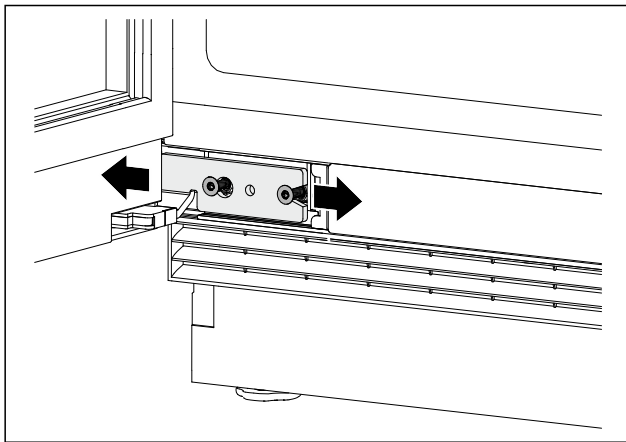


Fig. 62 Beispielhafte Darstellung

- ▶ Schrauben leicht lösen.
- ▶ Tür mit Scharnierwinkel nach rechts oder links verschieben.
- ▶ Schrauben bis zum Anschlag festziehen.
- ▶ Tür ist ausgerichtet.

15 Türanschlag mit Mehrgelenkscharnier ausrichten (nicht dekorfähig)

Wenn die Tür nicht gerade ist, dann können Sie die Tür am Scharnierwinkel ausrichten.

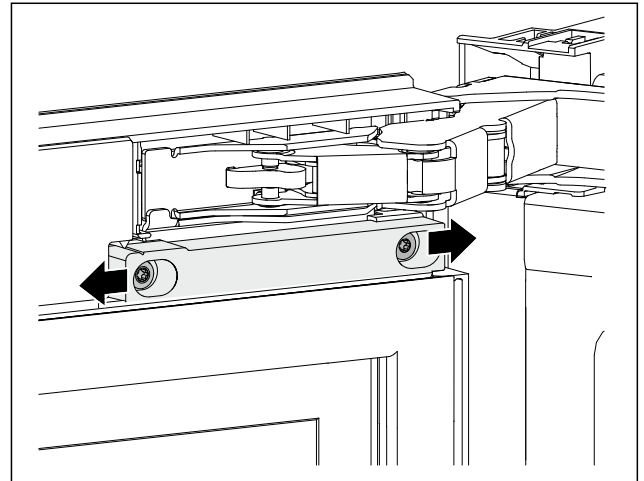


Fig. 63 Beispielhafte Darstellung*

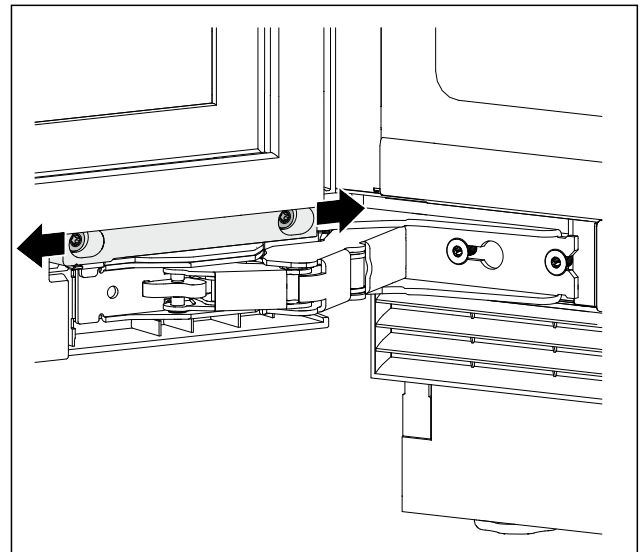


Fig. 64 Beispielhafte Darstellung

- ▶ Schrauben leicht lösen.
- ▶ Tür mit Scharnierwinkel nach rechts oder links verschieben.
- ▶ Schrauben bis zum Anschlag festziehen.
- ▶ Tür ist ausgerichtet.

16 Nischeneinbau

16.1 Werkzeug

Stellen Sie sicher, dass folgendes Werkzeug bereitliegt:

- Torx® 20
- Schlitzschraubendreher
- Maßband
- Bleistift
- Schnur
- Wasserwaage

Bevor Sie das Gerät in die Nische einbauen, Befestigungsmethode beachten:

Seitliche Befestigung	Deckenbefestigung
Unterbau unter harte Arbeitsplatte wie Granit	Keine Granitplatte
Gerät ist bei voll ausgedrehten Stellfüßen niedriger als die Arbeitsplatte.	Gerät sitzt bei voll ausgedrehten Stellfüßen leicht verspannt unter der Arbeitsplatte.
Möbelseitenwand zur Verschraubung ist vorhanden.	

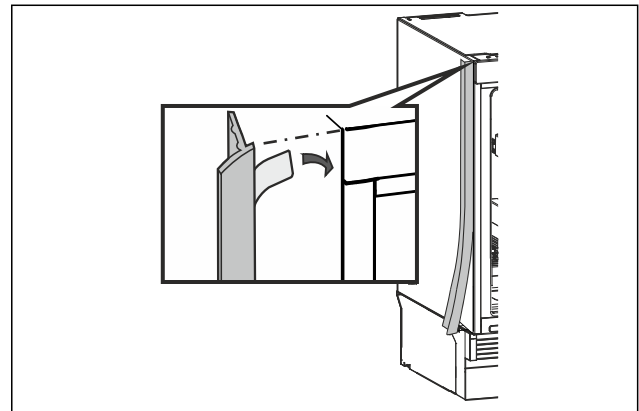


Fig. 66 Beispielhafte Darstellung

- ▶ Bei 600 mm (23 1/2 in) breiter Nische: Keder nicht verwenden.
- ▶ Bei 610 mm (24 in) breiter Nische: Keder seitlich anbringen.
- Gerät liegt rechts an Nachbarmöbel an: Keder links montieren.
- Gerät liegt links an Nachbarmöbel an: Keder rechts montieren.
- ▶ Keder oben unterhalb der Oberkante ansetzen und an die Seitenwand kleben. Keder nicht kürzen.

16.2 Gerät vorbereiten

Sicherstellen, dass folgende Voraussetzungen erfüllt sind, bevor Sie das Gerät in eine Nische einbauen:

- ❑ Türanschlag ist durchgeführt. Sie können den Türanschlag nur außerhalb der Nische durchführen, weil Sie dazu ausreichend Platz benötigen.
- ▶ Kaltgerätebuchse der Netzanschlussleitung vollständig in den Gerätestecker auf der Rückseite des Geräts einstecken.
- ▶ Auf festen Sitz der Kaltgerätebuchse achten.
- ▶ Netzstecker mithilfe einer Schnur zur frei zugänglichen Steckdose verlegen.

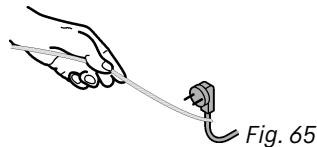


Fig. 65

ACHTUNG

Beschädigungsgefahr durch Verschieben des Geräts! Wenn Sie das Gerät verschieben, können Sie den Fußboden beschädigen oder Stellfüße des Geräts können abbrechen.

Vor dem Verschieben:

- ▶ Stellfüße ganz eindrehen.
- ▶ Je einen Kartonstreifen (z. B. Verpackung) mit ca. 100 mm (3 5/16 in) x 600 mm (23 1/2 in) unter die Stellfüße legen.

Beim Verschieben:

- ▶ Gerät vorsichtig verschieben.
- ▶ Bei Bodenunebenheiten: Gerät vorsichtig anheben.

Nach dem Verschieben:

- ▶ Kartonstreifen entfernen.

16.3 Gerät an der Decke befestigen

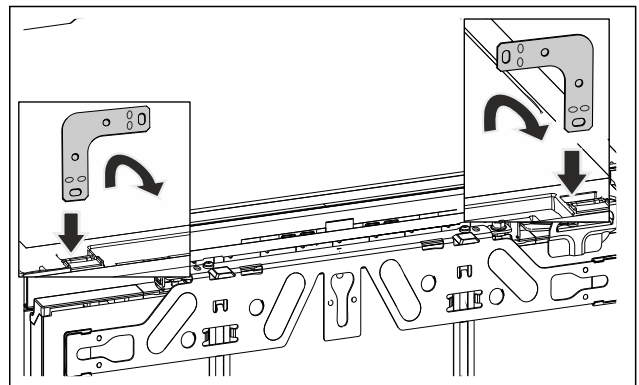


Fig. 67 Beispielhafte Darstellung

- ▶ Den Winkel in die Aufnahmeöffnung der Gerätedecke einstecken und nach vorne umbiegen.



WARNUNG

Brandgefahr durch Kurzschluss!

- ▶ Wenn Sie das Gerät in die Nische einschieben: Netzanschlussleitung nicht knicken, einklemmen oder beschädigen.
- ▶ Gerät nicht mit defekter Netzanschlussleitung betreiben.
- ▶ Gerät in die Nische einschieben und ausrichten, siehe Punkt (siehe 16.5 Gerät ausrichten).

Nischeneinbau

16.4 Gerät seitlich befestigen

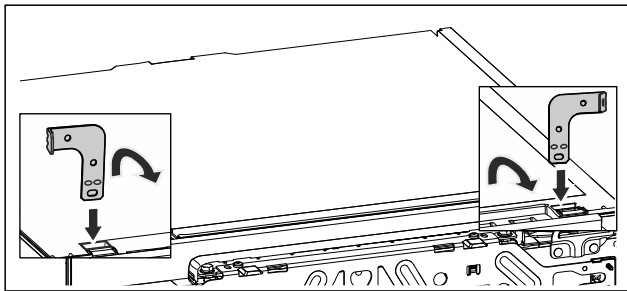


Fig. 68 Beispielhafte Darstellung

- ▶ Beide Winkel vor der Montage an jeweils einem Ende umbiegen. Die gerade Seite in die Aufnahmeöffnung der Gerätedecke einstecken und nach vorne umbiegen.



WARNUNG

Brandgefahr durch Kurzschluss!

- ▶ Wenn Sie das Gerät in die Nische einschieben: Netzanschlussleitung nicht knicken, einklemmen oder beschädigen.
- ▶ Gerät nicht mit defekter Netzanschlussleitung betreiben.
- ▶ Gerät in die Nische einschieben und ausrichten, siehe Punkt (siehe 16.5 Gerät ausrichten) .

16.5 Gerät ausrichten

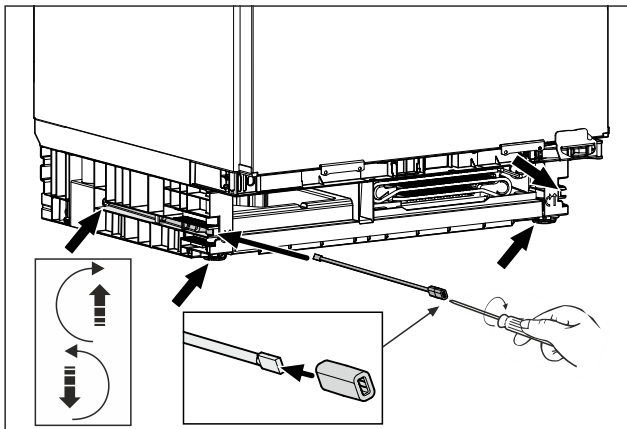


Fig. 69 Beispielhafte Darstellung

- ▶ Stellfüße bis unter die Arbeitsplatte herausdrehen.
- ▶ Gerät gerade stehend, mit Hilfe einer Wasserwaage, ausrichten.
- ▶ Stange mit Adapterstück für eine Demontage des Gerätes aufbewahren.

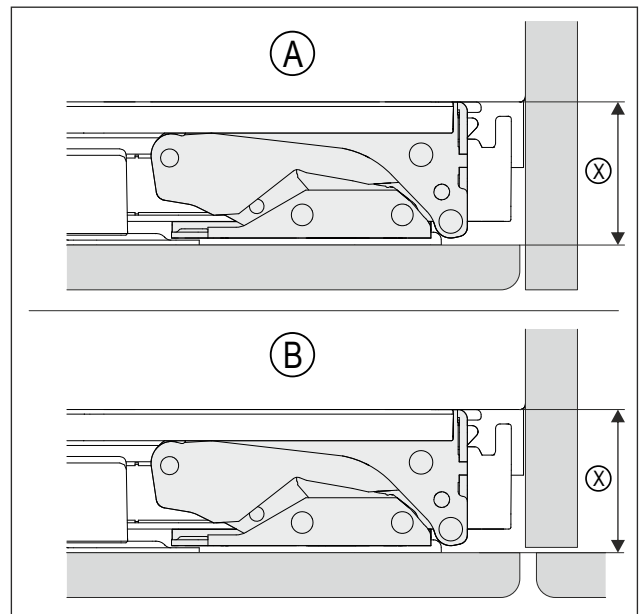


Fig. 70 Beispielhafte Darstellung

(A) Nische mit Wand (X) ist der Abstand zwischen Gerätekorpus und Rückseite der montieren Möbelfront

(B) Nische mit Nachbarmöbel

- ▶ Prüfen, dass Abstand (X) der Einbausituation (A) oder (B) entspricht.

(X)	42 mm (1 5/8 in)
Bei fehlender Möbelseitenwand an Arbeitsplatte orientieren.	

- ▶ Stellfüße wechselseitig maximal herausdrehen. Der Verstellweg beträgt maximal 60 mm (2 3/8 in).
- ▶ Gerät ist gerade stehend ausgerichtet.
- ▶ Das Gerät ist in der Nische, zwischen Boden und Arbeitsplatte, leicht verspannt.

16.6 Sockel montieren

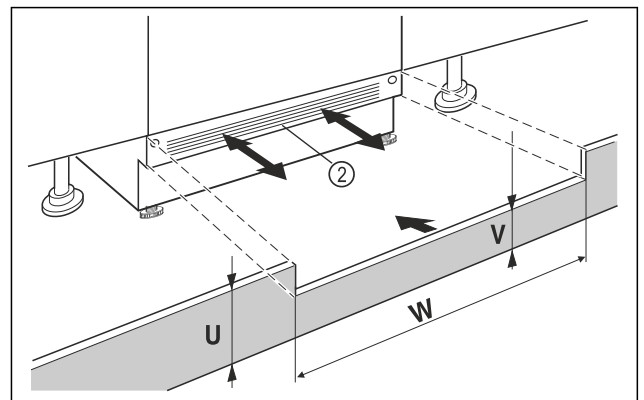


Fig. 71 Beispielhafte Darstellung

- ▶ Gerätesockelblende Fig. 71 (2) aufsetzen aber noch nicht fixieren.

- ▶ Möbeltür und Möbelsockelblende zum Testen positionieren
- ▶ Bei sichtbarer Sockelblende *Fig. 71 (2)*, diese so weit nach vorn ziehen, dass Vorderkante Lüftungsgitter und Möbelsockelblende eine Ebene bilden.
- oder-
- ▶ Bei verdeckter Sockelblende *Fig. 71 (2)*, diese ganz nach hinten schieben.
- ▶ Auf komplett freie Lüftungsschlitze achten: Bei Bedarf Höhe der Möbelsockelblende *Fig. 71 (U)* zuschneiden!
- ▶ Entlang der Nischenbreite *Fig. 71 (W)* die Steghöhe *Fig. 71 (V)* unter der Gerätesockelblende *Fig. 71 (2)* einpassen.

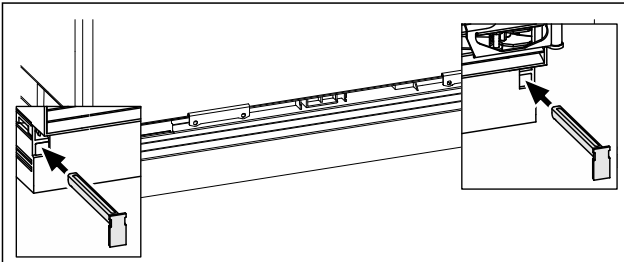


Fig. 72 Beispielhafte Darstellung

- ▶ Gerätesockelblende fixieren: Riegel einsetzen, dabei Gerätesockelblende festhalten.
- ▶ Möbelsockelblende befestigen.

16.7 Gerät in der Nische befestigen

Deckenbefestigung:

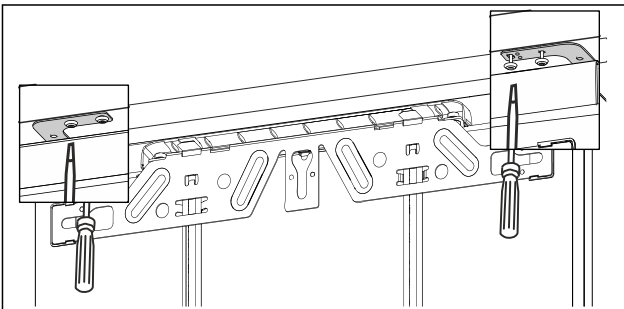


Fig. 73 Beispielhafte Darstellung

- ▶ Für eine Befestigung unter der Arbeitsplatte, die Befestigungswinkel mit jeweils zwei Schrauben unterhalb der Arbeitsplatte anschrauben.

Seitliche Befestigung:

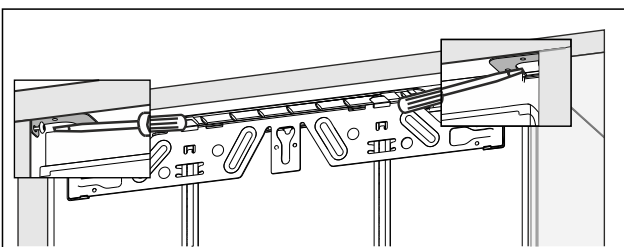


Fig. 74 Beispielhafte Darstellung

- ▶ Für eine seitliche Befestigung, den Befestigungswinkel mit jeweils einer Schraube rechts und links in der Nische anschrauben.

17 Möbeltür montieren

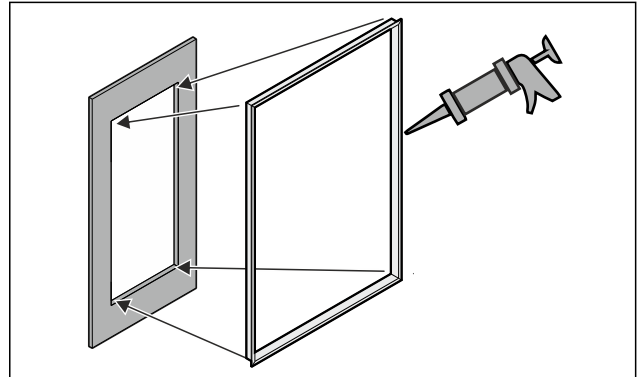
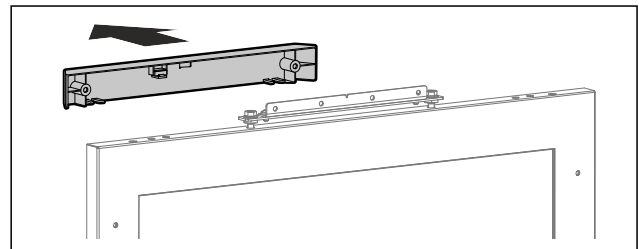
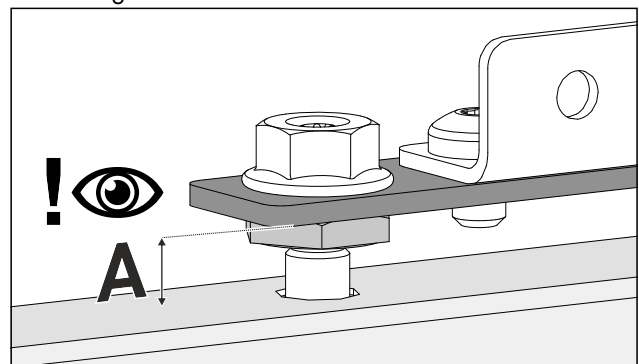


Fig. 75

- ▶ Optionalen Profilrahmen in den Ausschnitt kleben. *
- ▶ Griff auf die Möbeltür montieren, eine spätere Montage ist nicht mehr möglich.

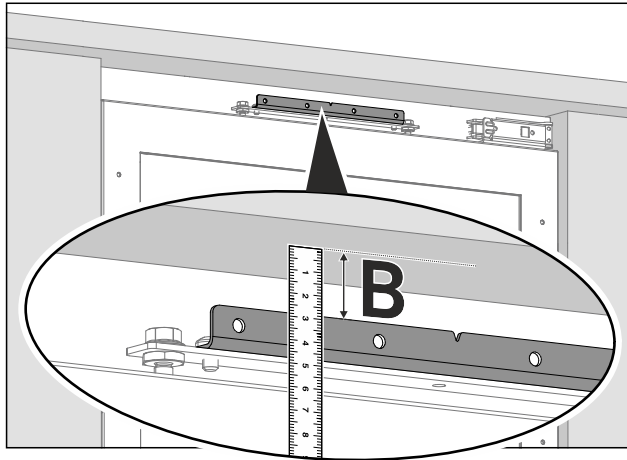


- ▶ Abdeckung abnehmen.

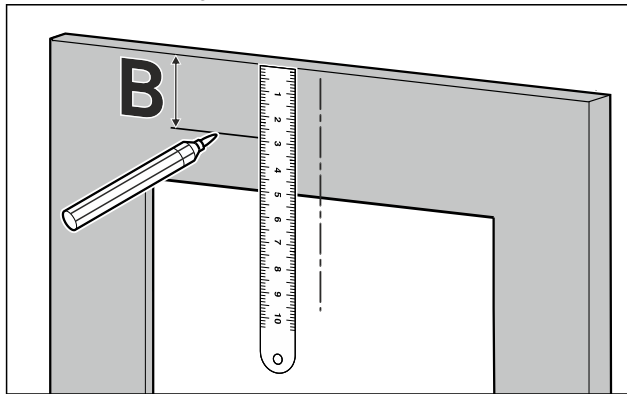


- ▶ Überprüfen Sie die Voreinstellung (A) 8 mm (5/16 in) (Abstand zwischen Gerätetür und Unterkante Montageblech).
- ▶ Passen sie den Abstand gegebenenfalls an.

Möbeltür montieren



- ▶ Abstand (B) zwischen Unterkante Arbeitsplatte und Oberkante Montagewinkel messen.



- ▶ Abstand (B) auf Rückseite der Möbeltür übertragen und markieren.

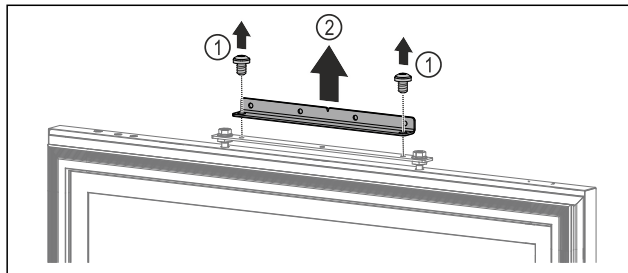
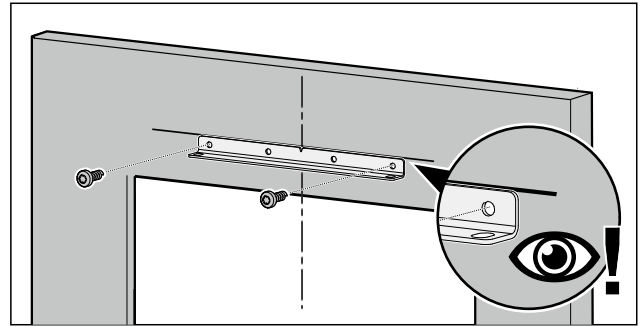


Fig. 76

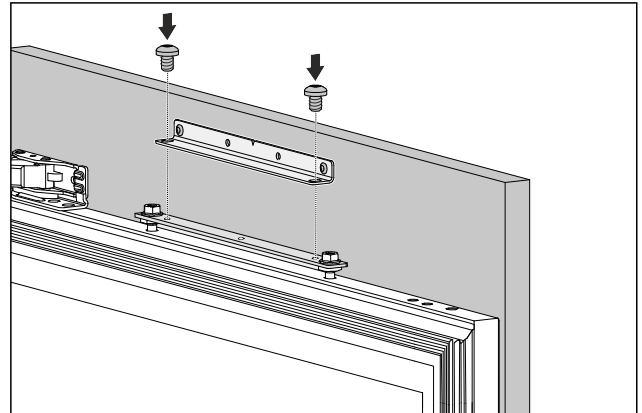
- ▶ Schrauben entfernen. Fig. 76 (1)
- ▶ Montagewinkel abnehmen. Fig. 76 (2)

Hinweis

Achten Sie auf die Länge der Schrauben!



- ▶ Montagewinkel an markiertem Abstand ausrichten und mittig an Möbeltür anschrauben.



- ▶ Möbeltür am Gerät befestigen.
- ▶ Tür schließen.

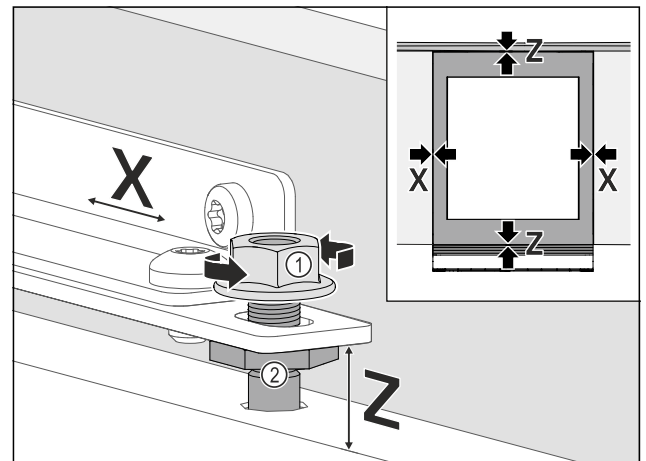


Fig. 77

- ▶ Türabstand zu den umliegenden Möbeltüren prüfen.
- ▶ Möbeltür seitlich ausrichten: Kontermutter Fig. 77 (1) lösen, Möbeltür in X Richtung verschieben.
- ▶ Kontermuttern Fig. 77 (1) anziehen.
- ▶ Möbeltür in der Höhe Z und in der seitlichen Neigung ausrichten: Justagebolzen Fig. 77 (2) einstellen.
- ▶ Die Möbeltür ist bündig und fluchtend zu den umliegenden Möbelfronten.

Hinweis

Achten Sie auf die Länge der Schrauben!

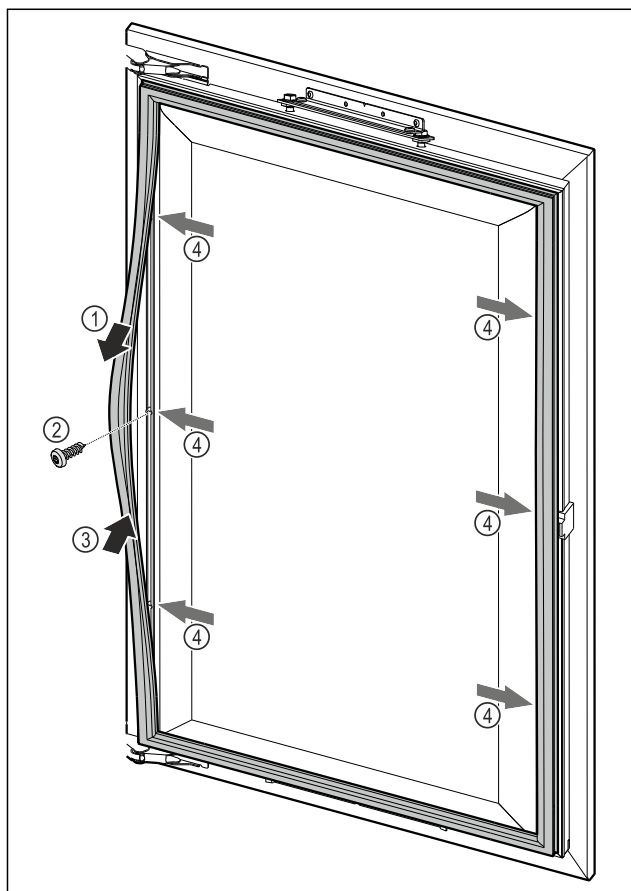
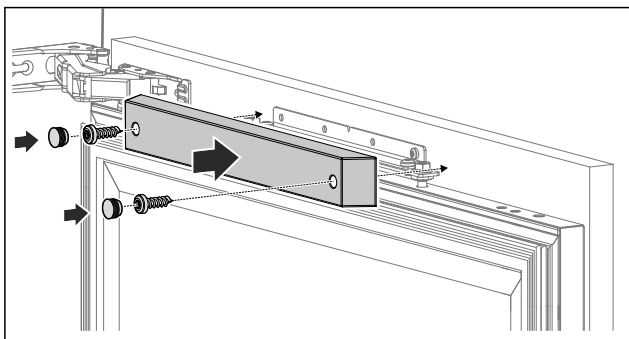


Fig. 78

- ▶ Magnettürdichtung punktuell lösen Fig. 78 (1), Möbeltür durch das darunterliegende Bohrloch anschrauben Fig. 78 (2) und Magnettürdichtung wieder einrasten Fig. 78 (3).
- ▶ Schritt an allen Befestigungspunkten Fig. 78 (4) wiederholen.



- ▶ Obere Abdeckung aufsetzen und anschrauben, damit eine einwandfreie Schließfunktion gewährleistet ist.

18 Gerät an Stromversorgung anschließen



WARNUNG

Stromschlaggefahr und Verletzungsgefahr durch beschädigtes Gerät oder beschädigte Netzanschlussleitung!

Lebensgefahr und Schnittverletzungen. Wenn das Gerät oder die Netzanschlussleitung beim Transport beschädigt wurden, dann können Sie einen tödlichen Stromschlag erhalten. Sie können sich außerdem an beschädigten Teilen des Gerätegehäuses schneiden.

- ▶ Gerät und Netzanschlussleitung nach Transport auf Beschädigungen prüfen.
- ▶ Gerät auf keinen Fall in Betrieb nehmen, wenn Gerät oder Netzanschlussleitung beschädigt sind.
- ▶ Kundenservice kontaktieren.

Sie schließen Ihr Gerät mithilfe der separat gelieferten Netzanschlussleitung an das Stromnetz an. Die Netzanschlussleitung hat an einem Ende eine Kaltgerätebuchse und am anderen Ende einen Netzstecker.

Sicherstellen, dass folgende Voraussetzungen erfüllt sind:

- Gerät und Netzanschlussleitung sind unbeschädigt.
- Gerät ist vorschriftsmäßig eingebaut. (siehe 16 Nischeneinbau)
- Anforderungen an den elektrischen Anschluss sind eingehalten. (siehe 1 Aufstellbedingungen)
- Maße für den vorschriftsmäßigen Anschluss sind bekannt und eingehalten.
- Netzspannung und Frequenz entsprechen den Angaben auf dem Typenschild.
- Steckdose ist vorschriftsmäßig geerdet und elektrisch abgesichert.
- Auslösestrom der Sicherung liegt zwischen 10 A und 16 A.

ACHTUNG

Beschädigungsgefahr durch unsachgemäßen Betrieb! Beschädigung der elektrischen Komponenten des Geräts.

- ▶ Ausschließlich mitgelieferte Netzanschlussleitung verwenden.



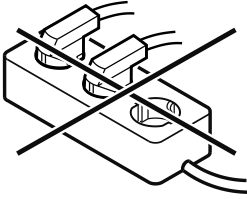
WARNUNG

Brandgefahr durch unsachgemäßes Anschließen! Verbrennungen.

Beschädigungen am Gerät.

- ▶ Keine Verlängerungskabel verwenden.
- ▶ Keine Verteilerleisten verwenden.

Gerät an Stromversorgung anschließen



ACHTUNG

Beschädigungsgefahr durch unsachgemäßes Anschließen!

Beschädigungen am Gerät.

▶ Gerät nicht an Inselwechselrichtern, wie z.B. Solarstromanlagen und Benzgeneratoren, anschließen.

▶ Netzstecker der Netzanschlussleitung an die Spannungsversorgung anschließen. Auf festen Sitz des Netzsteckers in der Steckdose achten.

▷ Wenn innerhalb von 60 Sekunden keine Aktion erfolgt: Standby-Symbol verblasst oder verschwindet.*

▷ Gerät ist angeschlossen. Erstinbetriebnahme siehe folgende Kapitel oder Gebrauchsanweisung.



home.liebherr.com/fridge-manuals

DE unterbaufähige Kühl- und Gefriergeräte

Ausgabedatum: 20260326

Artikelnr.-Index: 7083878-00

For service in the United States and Canada: Liebherr Service Center
Toll Free: 1-844-542-6782
Email: service-commercial.us@liebherr.com
PlusOne Solutions, Inc.
3501 Quadrangle Blvd, Suite 120
Orlando, FL 32817