
FNsddi 1624

Zamrażarka podblatowa NoFrost
◇ Plus

LIEBHERR

Urządzenie blatowe



FNsddi 1624

Zamrażarka podblatowa NoFrost

◇ Plus



← 60 →



Klasa efektywności energetycznej	D ¹
Zużycie energii w ciągu 365 dni	148 / 0,405 kWh¹
Pojemność całkowita	92 l²
Poziom głośności w dB	37 dB(A)
Klasa klimatyczna	SN-T (+10 °C do +43 °C)
Drzwi / ściany boczne	Stal nierdzewna / Srebrne
Wymiary zewnętrzne w cm (wys. / szer. / gł.)	85 / 60 / 60,7¹
Sterowanie	
Sterowanie	TouchControl in the worktop, touch electronic Cyfrowy wyświetlacz temperatury
Interfejs	SmartDeviceBox: w zestawie
Alarm otwartych drzwi	optyczny i dźwiękowy
Sygnal ostrzegawczy w przypadku awarii	optyczny i dźwiękowy
Zamrażarka	
Oznaczenie gwiazdkowe	****
Oświetlenie	Oświetlenie LED
Szuflady w zamrażarce	4 szuflad, VarioSpace
Zdolność mrożenia w ciągu 24h	8,5 kg
Czas przechowywania (awaria)	9,5 h
VarioSpace	tak
Tacka do kostek lodu	1
Zalety wyposażenia	
Kierunek otwierania drzwi	prawo wymienne
Wymienne uszczelki drzwiowe	tak
Kod EAN	4016803094470

¹ Aby osiągnąć wskazany poziom zużycia energii, należy zastosować przekładki ściennie dołączane do urządzenia. To zwiększa głębokość urządzenia w przybliżeniu o około 3,5 cm. Jeśli przekładki ściennie nie będą zastosowane urządzenie pozostanie w pełni funkcjonalne, natomiast będzie miało nieznacznie wyższy poziom zużycia energii
² Zgodnie z rozporządzeniem UE 2019/2016 wskazujemy pojemność całkowitą jako liczbę całkowitą (zaokrągloną), a pojemność komory zamrażarki i komór na świeżą żywność z jednym miejscem po przecinku.

Cechy



NoFrost

Otwierając zamrażarkę, chcemy zobaczyć zamrożone produkty, a nie lód i szron. NoFrost chroni zamrażarkę przed niepożądanym oblodzeniem, które zużywa wiele energii i jest w związku z tym drogie. NoFrost oznacza: nigdy więcej żmudnego i czasochłonnego rozmrażania zamrażarki, więcej czasu na inne rzeczy i oszczędność pieniędzy.



Oświetlenie LED komory zamrażarki

Gdy otwierasz szuflady w zamrażarce Liebherr, wita Cię nie tylko widok produktów spożywczych, lecz także atrakcyjne oświetlenie: zapewniają je mocne, trwałe i przyjazne dla środowiska diody LED. Oświetlenie ułatwia przegląd zawartości, stanowiąc jednocześnie atrakcyjny element wyglądu.



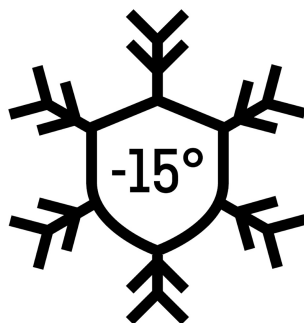
TouchControl

Wystarczy delikatne dotknięcie palcem, aby włączyć inteligentne funkcje, takie jak SuperFrost lub inne ukryte opcje, nawet bez otwierania drzwi zamrażarki. Funkcja TouchControl jest prosta, a jednocześnie energooszczędna.



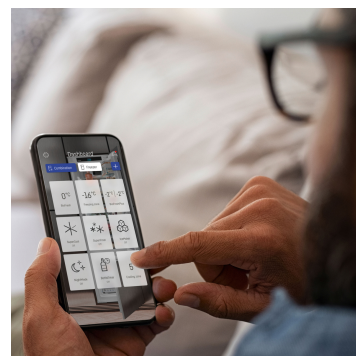
VarioSpace

Wszystkie zamrażarki z technologiami NoFrost i SmartFrost są wyposażone w szuflady; szklane półki pod szufladami (dostępne w wybranych modelach) można łatwo przesunąć. W ten sposób tworzy się VarioSpace – praktyczne rozwiązanie, które zapewnia dodatkową przestrzeń na większe produkty mrożone.



FrostProtect

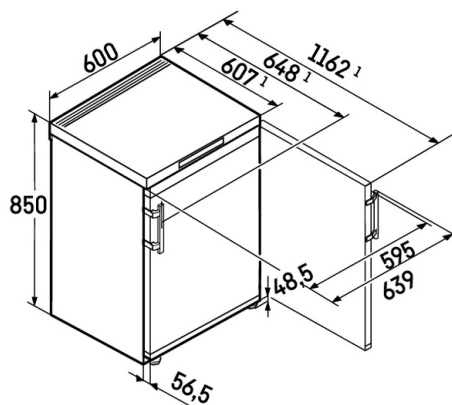
Nie wszystkie zamrażarki są ustawione w ogrzewanym pomieszczeniu. Niektóre stoją w zimnych garażach lub piwnicach. Dobrze, że Twoje urządzenie Liebherr jest optymalnie dostosowane do pracy w zimnym otoczeniu: wszystkie komponenty są zaprojektowane do sprawnej eksploatacji w temperaturach otoczenia do -15 °C.



Zintegrowany SmartDeviceBox

Twoje urządzenie Liebherr może stać w kuchni – jeśli chcesz, może być również podłączone do Internetu w dowolnym momencie. Zintegrowany SmartDeviceBox otwiera drzwi do wszystkich korzyści inteligentnego domu. Podłącz, włącz, i połącz swój sprzęt Liebherr z siecią za pomocą Wi-Fi.

Rysunek techniczny



Produkty i ich szczegóły zostały przedstawione w celach reklamowych. Pomimo dotożenia wszelkich starań w celu zapewnienia dokładności wszystkich danych i informacji zawartych w niniejszej ulotce, firma Liebherr zastrzega sobie prawo do wprowadzania zmian bez uprzedzenia. Jeśli rzeczywiste wymiary, specyfikacje i wydajność urządzenia mają krytyczne znaczenie, zalecamy zapoznanie się z instrukcją montażu dołączoną do danego urządzenia. Firma Liebherr nie ponosi odpowiedzialności za jakiegokolwiek szkody. (30.01.2026)

