

MBbsdi 9028

4dveřová kombinace lednice s mrazákem s francouzskými dveřmi

◇ Plus



volně stojící spotřebič

LIEBHERR

MBbsdi 9028

4dveřová kombinace lednice s mrazákem s francouzskými dveřmi

◇ Plus

← 91 →



G German
Engineering

| | | | | | | | | | |
|--------------------|-------------|------------|----------|-----------------|-------------|-----|------------------------|-----------------|-----------------------|
| Water & Ice Centre | Duo Cooling | Bio Fresh | No Frost | Vario Temp Zone | Vario Space | LED | Glass & Steel Interior | Soft Telescopic | Touch & Swipe Display |
| Smart Device | Super Frost | Super Cool | Flex Fit | | | | | | |

Energetická třída



Spotřeba energie za 365 dní/24 h **285 / 0,780 kWh¹**

Celkový objem **545 l²**

Objem Chladnička: **214,8 l** / Oddíl BioFresh: **93,9 l** / Mrazicí přihrádka: **16,5 l** / Mrazicí oddíl: **237 l**

Hluk - akustický výkon **39 dB(A)**

Klimatická třída **SN-ST (+10 °C Do +38 °C)**

Dveře / boční stěny **BlackSteel / BlackSteel**

Vnější rozměry v cm (V / Š / H) **180,5 / 90,6 / 74,5³**

Ovládací prvky

Typ ovládání 2,4" TFT displej barevný za dveřmi, Touch- & Swipe
Digitální ukazatel teploty pro oddíly: chladničky a mrazničky

Rozhraní SmartDeviceBox: zahrnutý

Alarm dveří vizuální a akustický

Výstražný signál vizuální a akustický

Chladicí část

Ventilátor PowerCooling s FreshAir Filtrem s aktivním uhlím

Materiál dveřních poliček Úložné police GlassLine s posuvnými fixátory lahví, variabilní zásobník na vejce

Polička na láhve Integrovaná police na lahve

Osvětlení LED stropní osvětlení
LED osvětlení BioFresh

Počet zásuvek BioFresh 2 BioFresh boxy na SoftTelescopic,
1 Fruit & Vegetable-Safe,
1 Meat & Dairy-Safe

Mrazicí část

Počet hvězdiček mrazicí části ****

Osvětlení LED osvětlení

Počet zásuvek v mrazicí části 4 různě objemné boxy, VarioSpace

Zmrazovací kapacita za 24 h 5 kg

Skladovací doba při výpadku proudu 14 h

Přednosti vybavení

Dveřní zarážka Vlevo napevno/vpravo napevno

Výměnná těsnění dveří Ano

EAN 4016803156932

¹ Aby byla dosažena deklarovaná spotřeba energie, musí být použity k přístroji přiložené distanční prvky. Tím se zvětší hloubka přístroje asi o 1,5 cm. Přístroj je plně funkční i bez použití distančních prvků, má ale nepatrně větší spotřebu energie.

² V souladu s nařízením EU 2019/2016 zobrazujeme celkový objem prostoru jako celé číslo (zaokrouhlené) a objem prostoru mrazicího prostoru a prostoru pro uchovávání čerstvých potravin s jedním desetinným místem.

Funkce



Zásobník Water & Ice

Jednoduše osvěžující: Zásobník Water & Ice vám kdykoli poskytne čerstvou studenou vodu – s nádherně tvarovanými, čirými kostkami ledu a drceným ledem. Máte tedy vždy dostatek ledu pro servírování ledově studených nápojů, a to dokonce i při spontánních večírcích. Pohodlí navíc: Pomocí dávkovače vody můžete upravit množství vody, které se vejde do požadované nádoby



DuoCooling

DuoCooling díky dvěma zcela odděleným chladicím okruhům zajišťuje, že nedochází k žádné výměně vzduchu mezi chladicím a mrazicím oddílem. Potraviny se tak nevysušují, ani se nepřenáší žádný zápach. A to znamená: méně vyhazovat, méně nakupovat, ale více ušetřit a užívat si.



Systém PowerCooling

Chcete si být jisti, že bude chlad ve vaší chladničce rozdělován bezmála rovnoměrně? Zajistí vám to systém PowerCooling. Výkonný a zároveň tichý ventilátor rozděluje studený vzduch efektivně po celém chladicím prostoru.



BioFresh

Užijte si dlouhodobou čerstvost a flexibilní skladování: Příhrádky BioFresh udržují ideální klima těsně nad 0 °C. Klíčové vlastnosti: Uzavřením těsnícího víka zvýšíte vlhkost a prodloužíte čerstvost ovoce a zeleniny. Masné a mléčné výrobky se oproti tomu skvěle skladují s otevřeným víkem a nižší úrovní vlhkosti.



NoFrost

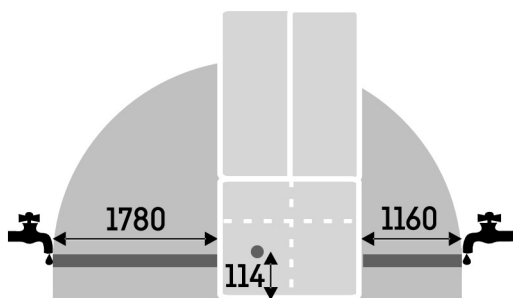
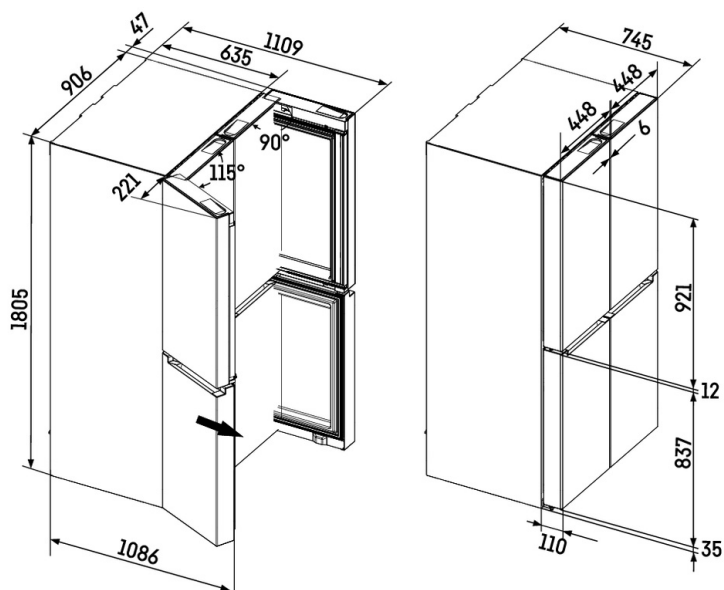
Když otevřete mrazničku, chcete vidět zmrazené potraviny – ale rozhodně ne led nebo námrazu. NoFrost chrání mrazicí prostor před nechtěnou námrazou, která spotřebovává hodně drahé energie. NoFrost znamená: Už žádné pracné a časově náročné rozmrazování mrazničky, více času na jiné věci – a navíc úspora peněz.



VarioTempZone

Zažijte maximální flexibilitu při skladování potravin: VarioTempZone můžete nastavit na přesný stupeň od -18 °C do -10 °C a od -2 °C do +5 °C. Během večírků tedy můžete využít další chladicí zónu například pro uložení nápojů. A co když vám zbyde něco z bufetu? Stále máte dostatek místa na zmrazení, takže nemusíte nic vyhazovat.

Technický výkres



Výrobky a jejich údaje jsou inscenovány pro reklamní účely. Přestože je vynaloženo veškeré úsilí na zajištění správnosti všech údajů a informací v tomto letáku, společnost Liebherr si vyhrazuje právo na změny bez předchozího upozornění. Pokud jsou skutečné rozměry, technické údaje a výkon spotřebiče rozhodující, doporučujeme vám, abyste se seznámili s návodem k instalaci, který je přiložen k danému spotřebiči. Společnost Liebherr neručí za případné škody. (29.01.2026)

