
WPgbi 7473

Bortemperáló készülék
Vinidor Selection

LIEBHERR

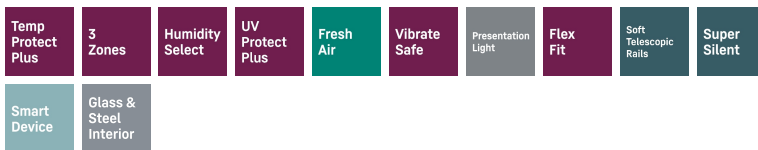
Szabadonálló készülék



German
Engineering



WPgbi 7473

Bortemperáló készülék
Vinidor Selection

← 70 →



Energiahatékonysági osztály	F ^A _G ¹
Energiafogyasztás év/24 h	144 / 0,394 kWh ²
Max. bordói 0,75 l palackok	182 ²
Teljes hűtött tér	561 l ³
Zajszint	35 dB(A)
Klímaosztály	SN-ST (+10 °C ig +38 °C)
Ajtó	Black insulated glass door
Ház	BlackSteel
Készülék méret cm-ben (Ma / Szé / Mé)	201,3 / 69,7 / 76,4 ³
Vezérlés	
Vezérlés	2,4"-os színes TFT-kijelző az ajtóban, Touch- & Swipe Digitális hőmérsékletkijelző mindhárom zónához
Figyelmeztető jelzés zavar esetén	optikai és akusztikus
Ajtóriasztás	optikai és akusztikus
Gyerekzár	igen
A felszereltség előnyei	
hőmérsékleti zónák	3
Hőmérsékleti tartomány	+5 °C ig +20 °C
Szabályozható hűtőkörök	3
Ventilátor	Convection cooling, fresh air supply via FreshAir activated charcoal filter
Belső világítás	beidseitiges Lichtpanel/zuschaltbar/dimmbar
Fogantyú	Függőleges fogantyú
Csatlakozó	SmartDeviceBox-szal
Polcok anyaga	Bükkfából készült polcok
Összes tárolófelület	12
Teleszkópsínen kihúzható farostély	9
Ajtónyitás iránya	jobb, átfordítható
EAN	4016803106319

¹ A deklarált energiafelhasználás elérése érdekében szükséges a géphez mellékelt távtartók használata. Ezáltal a készülék mélysége kb. 1,5 cm-rel megnő. A készülék a távtartók használata nélkül is teljesen működőképes, az energiafogyasztása viszont enyhén megnő.

² Ezeket a készülékeket kizárólag a bor tárolására tervezték. Maximális Bordeaux-palack kapacitása (0,75l) az NF H35-124 szabvány szerint (H: 300,5 mm, Ø 76,1 mm).

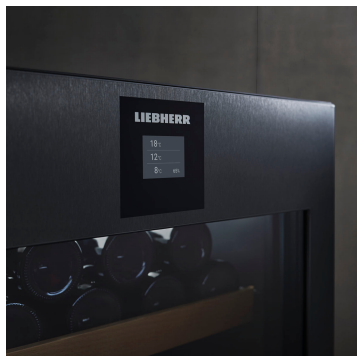
³ Az (EU) 2019/2016 rendelet értelmében a teljes térfogatot (kerekített) egész számként, a fagyas és frissentartó rekeszek térfogatát pedig egy tizedesjeggyel pontosítással adjuk meg.

Jellemzők



TempProtect Plus

Kettős védelem. A TempProtect Plus használatával bortemperáló szekrényünk két érzékelőn keresztül folyamatosan ellenőrzi a hőmérsékletet. Így kettős védelemmel biztosíthatja borait a hőmérséklet ingadozásával szemben. Amint az egyik érzékelő kritikus hőmérséklet-változást érzékel, értesítést küld, és Önnek lehetősége nyílik az azonnali beavatkozásra.



3 hőmérsékleti zóna

Tegye felejthetlenné a borozás élményét a továbbfejlesztett, háromzónás készülékünkkel. Külön-külön beállíthatja az egyes zónák hőmérsékletét +5 °C és +20 °C között, így egyetlen készülékben elhelyezheti a vörös- és a fehérborokat, valamint a pezsgőt. Optimális klimatikus körülmények és teljes körű rugalmasság – tökéletes választás minden bogyűterményhez a kezdőktől az igénycekig.



HumiditySelect

Ne hagyja, hogy a dugók elmorzsolódjanak. A HumiditySelect segítségével két fokozatban állíthatja be a Vinidor modellek páratartalmát a kijelzőn keresztül: „Standard páratartalom” és „Magas páratartalom”. Annyira egyszerű, és hasznos borai számára. Az optimális páratartalom ugyanis biztosítja a dugók kellő nedvességét így azok szorosan lezárva tartják a palackokat.



UVProtect Plus

Háromszoros védelem. Üvegajtós bortemperáló szekrényeink soha nem látott védelmet biztosítanak az UV sugarakkal szemben: három rétegű védelem, amely egy réteg színezett üvegből és két réteg vákuumos eljárással fémmel bevont üvegből áll. Low-E bevonatként ismert, rendkívül hatékony védelmet nyújt borának a Nap káros sugaraival szemben.



FreshAir aktív szén-szűrő

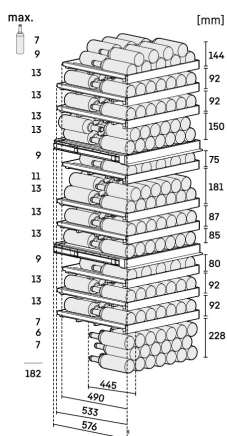
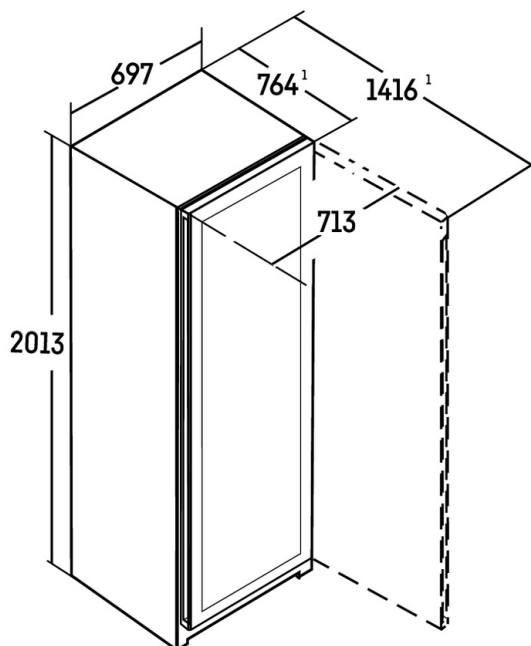
Minden Liebherr bortemperáló szekrény rendelkezik aktív szén-szűrővel, ami megköti a szagokat, így borai optimális körülmények között érlelődhetnek. Ennek köszönhetően megőrzik zamatukat. Ahhoz, hogy ez hosszán így maradjon, a Liebherr fél évente emlékezteti Önt a szűrő cseréjére, melyet Ön is könnyedén elvégezhet.



Pontos hőmérséklet-beállítások

Ha nem a megfelelő hőmérsékleten tartjuk, a bor károsodhat és veszíthet a minőségéből. A precíz elektronikus vezérlőrendszer biztosítja a Liebherr bortemperáló szekrényben a kívánt hőmérséklet folyamatos fenntartását. +5 °C és +20 °C között, fok pontossággal beállítható. Az aktuális hőmérséklet a kijelzőn látható.

Műszaki rajz



A termékek és azok adatai reklámcélokra vannak beállítva. Bár minden erőfeszítést megteszünk a szórólapban szereplő adatok és információk pontosságának biztosítására, a Liebherr fenntartja a jogot a változtatásokra előzetes értesítés nélkül. Amennyiben a készülék tényleges méretei, specifikációi és teljesítménye döntő fontosságúak, javasoljuk, hogy ellenőrizze az adott készülékhez mellékelte telepítési útmutatót. A Liebherr nem vállal felelősséget az esetleges károkért. (29.01.2026)

