



Инструкция по эксплуатации



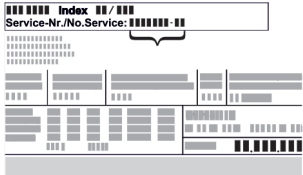


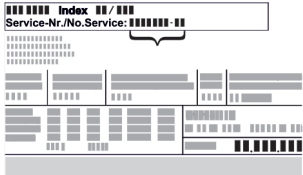


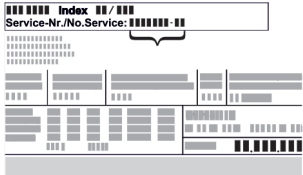
Quality, Design and Innovation



home.liebherr.com/fridge-manuals

LIEBHERR

Содержание

1	Общие указания по технике безопасности.....	3	7.2.25	Сигнал открытой двери	40						
2	Основные отличительные особенности устройства.....	4	7.2.26	Световой сигнал	40						
2.1	Комплект поставки.....	4	7.2.27	Моделирование аварийного сигнала	41						
2.2	Обзор устройства и оснащения.....	4	7.2.28	Журнал аварийных сигналов	41						
2.3	Специальное оснащение.....	5	7.2.29	Передача аварийного сигнала	42						
2.4	Область применения устройства.....	5	7.2.30	Демо-режим	43						
2.5	Звуковая эмиссия устройства.....	6	7.2.31	Сброс на заводские настройки	43						
2.6	Декларация соответствия.....	6	7.3	Сообщения.....	43						
2.7	Материалы SVHC согласно регламенту REACH...	6	7.3.1	Предупреждения.....	43						
3	Установка и подключение.....	6	7.3.2	Напоминания.....	46						
3.1	Условия установки.....	6	8	Оснащение.....	47						
3.2	Габаритные размеры.....	7	8.1	Предохранительный замок.....	47						
3.3	Транспортировка устройства.....	7	8.2	Датчики.....	47						
3.4	Распаковка устройства.....	7	8.3	Информация датчика	47						
3.5	Изменение направления открывания двери.....	7	8.4	Интерфейсы.....	48						
3.6	Выравнивание двери.....	18	9	Уход.....	49						
3.7	Монтаж дверной ручки.....	19	9.1	График технического обслуживания.....	49						
3.8	Монтаж защиты от опрокидывания.....	19	9.2	Размораживание устройства.....	50						
3.9	Установка устройства.....	20	9.3	Чистка устройства.....	51						
3.10	Выравнивание устройства.....	20	9.4	Замена аккумуляторной батареи устройства.....	52						
3.11	Установка нескольких устройств.....	20	10	Поддержка клиентов.....	52						
3.12	После установки.....	21	10.1	Технические данные.....	52						
3.13	Упаковку утилизируйте надлежащим образом...	21	10.2	Техническая неисправность.....	53						
3.14	Подключение устройства к электропитанию.....	21	10.3	Запись данных.....	55						
4	Принцип функционирования Touch & Swipe-дисплея.....	21	10.4	Сервисная служба.....	58						
4.1	Навигация и пояснение к символам.....	21	10.5	Заводская табличка.....	58						
4.2	Меню.....	22	11	Отключение.....	59						
4.3	Спящий режим.....	23	12	Утилизация.....	59						
5	Ввод в работу.....	23	12.1	Подготовка устройства к утилизации.....	59						
5.1	Включение устройства (первый ввод в эксплуатацию).....	23	12.2	Экологичная утилизация устройства.....	59						
6	Хранение.....	24	13	Дополнительная информация.....	59						
6.1	Указания по хранению.....	24	14	Информация о производителе.....	59						
7	Управление.....	24	15	Краткая инструкция для повседневной работы с устройством.....	61						
7.1	Элементы управления и индикации.....	24	Изготовитель постоянно работает над дальнейшим развитием всех типов и моделей. Поэтому мы рассчитываем на понимание в том, что мы оставляем за собой право изменять форму, оборудование и технику.								
7.1.1	Индикация состояния.....	24	<table border="1"> <thead> <tr> <th>Символ</th> <th>Расшифровка</th> </tr> </thead> <tbody> <tr> <td></td> <td>Прочтите руководство Чтобы познакомиться со всеми полезными возможностями данного нового устройства, пожалуйста, прочитайте внимательно указания в этом руководстве.</td> </tr> <tr> <td></td> <td>Дополнительную информацию см. в Интернете Цифровое руководство с дополнительной информацией на других языках можно посмотреть в Интернете, отсканировав QR-код на внешней стороне данного руководства или введя сервисный номер на странице home.liebherr.com/fridge-manuals. Сервисный номер указан на заводской табличке: </td> </tr> </tbody> </table>			Символ	Расшифровка		Прочтите руководство Чтобы познакомиться со всеми полезными возможностями данного нового устройства, пожалуйста, прочитайте внимательно указания в этом руководстве.		Дополнительную информацию см. в Интернете Цифровое руководство с дополнительной информацией на других языках можно посмотреть в Интернете, отсканировав QR-код на внешней стороне данного руководства или введя сервисный номер на странице home.liebherr.com/fridge-manuals . Сервисный номер указан на заводской табличке: 
Символ	Расшифровка										
	Прочтите руководство Чтобы познакомиться со всеми полезными возможностями данного нового устройства, пожалуйста, прочитайте внимательно указания в этом руководстве.										
	Дополнительную информацию см. в Интернете Цифровое руководство с дополнительной информацией на других языках можно посмотреть в Интернете, отсканировав QR-код на внешней стороне данного руководства или введя сервисный номер на странице home.liebherr.com/fridge-manuals . Сервисный номер указан на заводской табличке: 										
7.1.2	Символы индикации.....	24									
7.1.3	Звуковые сигналы.....	25									
7.2	Функции устройства.....	25									
7.2.1	Указания по функциям устройства.....	25									
7.2.2	Включение и выключение устройства	25									
7.2.3	Включение и выключение температурной зоны	26									
7.2.4	Температура	27									
7.2.5	Регистратор температуры	27									
7.2.6	Освещение	28									
7.2.7	Защита доступа к меню настройки	29									
7.2.8	Код доступа.....	29									
7.2.9	Напоминание об интервале техобслуживания ... 30	30									
7.2.10	Язык	31									
7.2.11	Дата и время	31									
7.2.12	Единица измерения температуры	31									
7.2.13	Яркость дисплея	32									
7.2.14	Звук аварийного сигнала	32									
7.2.15	Звуковой сигнал нажатия кнопок	32									
7.2.16	Подключение по беспроводной локальной сети	33									
7.2.17	Подключение по локальной сети	34									
7.2.18	Сведения об устройстве	35									
7.2.19	Часы работы	35									
7.2.20	Программное обеспечение	35									
7.2.21	Размораживание	35									
7.2.22	Скачивание данных (сохранение данных)	36									
7.2.23	Калибровка датчиков	37									
7.2.24	Сигнал неправильной температуры	38									

Изготовитель постоянно работает над дальнейшим развитием всех типов и моделей. Поэтому мы рассчитываем на понимание в том, что мы оставляем за собой право изменять форму, оборудование и технику.



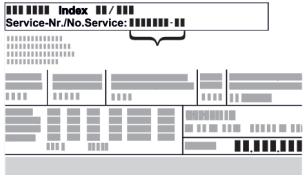




Символ	Расшифровка
	Прочтите руководство Чтобы познакомиться со всеми полезными возможностями данного нового устройства, пожалуйста, прочитайте внимательно указания в этом руководстве.
	Дополнительную информацию см. в Интернете Цифровое руководство с дополнительной информацией на других языках можно посмотреть в Интернете, отсканировав QR-код на внешней стороне данного руководства или введя сервисный номер на странице home.liebherr.com/fridge-manuals . Сервисный номер указан на заводской табличке: 

Fig. Примерное отображение

Символ	Расшифровка
	Проверьте устройство Проверить все детали на повреждения при транспортировке. В случае замечаний обратитесь к своему дилеру или в сервисную службу.
	Отклонения Данное руководство действительно для множества моделей, поэтому для конкретной модели возможны некоторые отклонения. Разделы, относящиеся только к определенным устройствам, помечены знаком "звездочка" (*).
	Указания к действиям и результаты действий Указания к действиям обозначены знаком ►. Результаты действий обозначены знаком ▷.
	Видеоролики Видеоролики об устройствах доступны на YouTube-канале компании Liebherr-Hausgeräte.

Лицензии на ПО с открытым исходным кодом:

Устройство включает в себя программные компоненты, которые используют лицензии на ПО с открытым исходным кодом. Информацию об используемых лицензиях на ПО с открытым исходным кодом см.:

home.liebherr.com/open-source-licences

Данная инструкция по применению действует для:

- SCFvh 4002
- SCFvh 4032

1 Общие указания по технике безопасности

Тщательно храните данную инструкцию по применению, чтобы в любой момент иметь возможность к ней обратиться.

При передаче устройства вручите следующему владельцу также и инструкцию по применению.

Для надлежащего и безопасного использования устройства тщательно прочтите данную инструкцию по применению перед началом использования устройства. Всегда следуйте содержащимся в ней инструкциям, указаниям по технике безопасности и предупредительным указаниям. Они важны для надежной и безупречной установки и эксплуатации устройства.

Опасности для пользователя:

- Данное устройство разрешено использовать только техническому и лабораторному персоналу, прошедшему соответствующее обучение и ознакомленному с техникой безопасности при работе в лаборатории. Запрещается ввод в эксплуатацию и эксплуатация этого устройства детьми и лицами с ограниченными возможностями здоровья или отсутствием соответствующих знаний и опыта.
- К розетке должен быть обеспечен легкий доступ, чтобы в случае аварии устройство можно было легко отключить от сети. Она должна находиться за областью обратной стороны устройства.
- При отключении от сети всегда беритесь за вилку. Не тяните за кабель.
- В случае неисправности извлеките вилку из розетки или выключите предохранитель.

- **ПРЕДУПРЕЖДЕНИЕ:** Не допускайте повреждения сетевого кабеля. Не используйте устройство с поврежденным сетевым кабелем.
- **ПРЕДУПРЕЖДЕНИЕ:** Планки штепсельных розеток и многоместных блоков зажимов и другие электронные устройства (например, галогенные трансформаторы) нельзя устанавливать и эксплуатировать на задней стенке устройства.
- **ПРЕДУПРЕЖДЕНИЕ:** Не перекрывайте вентиляционные отверстия в корпусе устройства и в монтажном корпусе.
- Ремонтные работы и вмешательство в устройство разрешается выполнять только сервисной службе или другим прошедшим соответствующее обучение специалистам.
- Устанавливайте, подключайте и утилизируйте устройство только в соответствии указаниями руководства по эксплуатации.

Опасность пожара:

- Содержащийся в устройстве хладагент (данные на заводской табличке) не опасен для окружающей среды, но является горючим материалом. Вытекающий хладагент может загореться.
 - **ПРЕДУПРЕЖДЕНИЕ:** Не допускайте повреждения холодильного контура.
 - Не пользуйтесь внутри устройства источником искр.
 - **ПРЕДУПРЕЖДЕНИЕ:** Не эксплуатировать внутри холодильного отделения электрические устройства, которые не соответствуют рекомендованной производителем конструкции.
 - В случае утечки хладагента: удалите с места утечки источники открытого огня или искр. Хорошо проветрите помещение. Обратитесь в службу поддержки.
- Не используйте устройство вблизи взрывоопасных газов.
- Запрещается хранить или использовать бензин или другие горючие газы и жидкости вблизи устройства.
- Не храните в устройстве взрывоопасные материалы, например, аэрозольные баллончики с горючим топливным газом. Соответствующие аэрозольные баллончики можно распознать по напечатанным сведениям о содержимом или по значку пламени. Случайно выделившиеся газы могут воспламениться при контакте с электрическими узлами.
- Не ставить вблизи устройства горящие свечи, лампы и другие предметы с открытым пламенем, чтобы не вызвать пожар.
- Спиртовые жидкости и другие емкости, содержащие спирт, храните только плотно закрытыми. Случайно вылившийся спирт может воспламениться при контакте с электрическими узлами.

Опасность падения и опрокидывания:

- **ПРЕДУПРЕЖДЕНИЕ:** Чтобы не допустить потери устойчивости устройства, оно должно быть закреплено в соответствии с инструкциями.
- Не используйте основание устройства, выдвижные ящики, двери и т.п. в качестве подножки или опоры.

Опасность обморожения, онемения и появления болезненных ощущений:

- избегайте продолжительного контакта кожи с холодными поверхностями или охлажденными / замороженными продуктами либо примите меры защиты, например, наденьте перчатки.

Опасность травмирования и повреждения:

- **ПРЕДУПРЕЖДЕНИЕ:** Для ускорения процесса оттаивания не используйте другие механические устройства или прочие средства, кроме рекомендованных производителем.
- **ПРЕДУПРЕЖДЕНИЕ:** Опасность удара электрическим током! Под крышкой находятся токоведущие узлы.

Основные отличительные особенности устройства

Для замены или ремонта светодиодов внутреннего освещения привлекайте только специалистов сервисной службы или персонал, имеющий соответствующую квалификацию.

- **ВНИМАНИЕ:** Устройство разрешено эксплуатировать только с оригинальными принадлежностями от производителя или с разрешенными производителем принадлежностями других поставщиков. Пользователь несет риски при использовании неодобренных принадлежностей.

Опасность защемления:

- При открытии и закрытии двери не касайтесь дверных петель. Можно защемить пальцы.

Квалификация специалистов:

Установка, проверка, ввод в эксплуатацию, эксплуатация и техническое обслуживание данного устройства разрешены только квалифицированному персоналу, знакомому с правилами установки, ввода в эксплуатацию и работой устройства.

Специалистами считаются лица, которые благодаря своей технической подготовке, знаниям и опыту, а также знанию соответствующей нормативной документации способны оценивать и выполнять порученную им работу и распознавать возможные опасности. Они должны пройти соответствующее обучение, инструктаж и получить допуск для работы с данным устройством.

Символы на устройстве:



Символ может находиться на компрессоре. Он относится к маслу в компрессоре и указывает на следующую опасность: **проглатывание и попадание в дыхательные пути может привести к смертельному исходу.** Данное указание имеет значение только для утилизации. В обычном режиме работы опасность отсутствует.



ПРЕДУПРЕЖДЕНИЕ: Опасность пожара / горючие материалы. Символ находится на компрессоре и обозначает опасность от пожароопасных веществ. Не удаляйте наклейку.



Символ находится на обратной стороне устройства в области реле аварийной сигнализации и указывает на следующую опасность: **Поражение электрическим током!** Даже при отсоединенном от сети устройстве может еще присутствовать напряжение постороннего источника. Не удаляйте наклейку.



Эта или аналогичная наклейка может располагаться на обратной стороне устройства. На ней указано, что в двери и/или корпусе находятся вакуумные изоляционные панели (VIP) или перлитовые панели. Данное указание имеет значение только для утилизации. Не удаляйте наклейку.



Li-ion

Эта или аналогичная наклейка может располагаться на обратной стороне устройства. Она относится к установленному литий-ионному аккумулятору. Данное указание имеет значение только для утилизации. Не удаляйте наклейку.



ПРЕДУПРЕЖДЕНИЕ: Осторожно, холод!
Прикасаться только в подходящих защитных перчатках.
На устройстве может располагаться эта или аналогичная наклейка, указывающая на опасность обморожения.

Соблюдайте предупредительные указания и другие специальные указания других глав:

	ОПАСНОСТЬ	Обозначает непосредственную опасную ситуацию, которая, если не будет предотвращена, приведет к смерти или тяжелым травмам.
	ПРЕДУПРЕЖДЕНИЕ	Обозначает опасную ситуацию, которая, если не будет предотвращена, может привести к смерти или тяжелой травме.
	ОСТОРОЖНО	Обозначает опасную ситуацию, которая, если не будет предотвращена, может привести к травмам легкой или средней тяжести.
	ВНИМАНИЕ	Обозначает опасную ситуацию, которая, если не будет предотвращена, может привести к повреждению имущества.
	Указание	Обозначает полезные указания и советы.

2 Основные отличительные особенности устройства

2.1 Комплект поставки

Проверьте все детали на повреждения при транспортировке. В случае наличия претензий обратитесь к дилеру или в сервисную службу. (см. 10.4 Сервисная служба)

Поставка состоит из следующих частей:

- Консольное устройство
- Оснащение *
- Монтажный материал *
- Инструкция по эксплуатации
- Сервисная брошюра
- Сертификат качества *
- Сетевой кабель
- Комплект настенного крепежа

2.2 Обзор устройства и оснащения

SCFvh 4002

SCFvh 4032

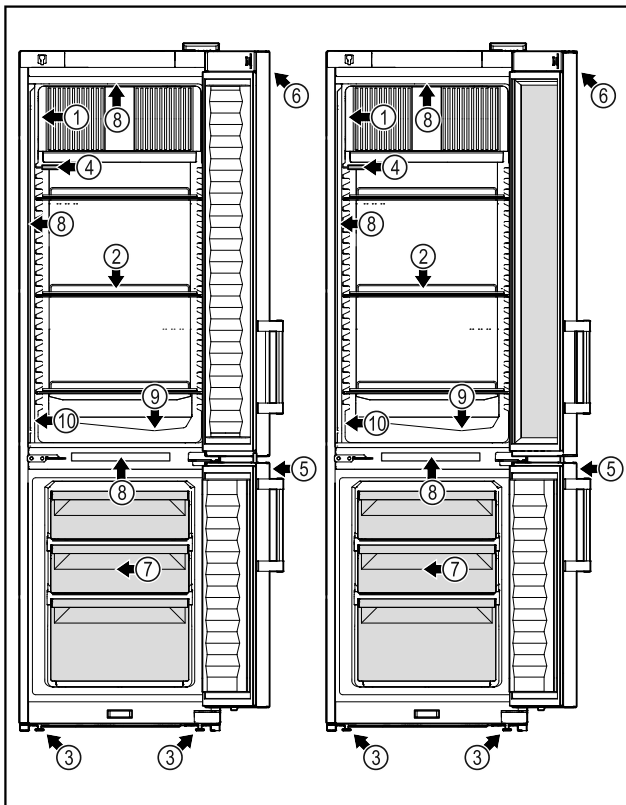


Fig. 1 Примерное изображение

Оснащение

- | | |
|------------------------|---|
| (1) Заводская табличка | (6) Элементы управления и индикация температуры |
| (2) Решетчатая полка | (7) Выдвижной ящик для заморозки |
| (3) Регулируемая опора | (8) Внутреннее освещение |
| (4) P-датчик | (9) Сток для талой воды |
| (5) Замок | (10) Датчик защитного термостата |

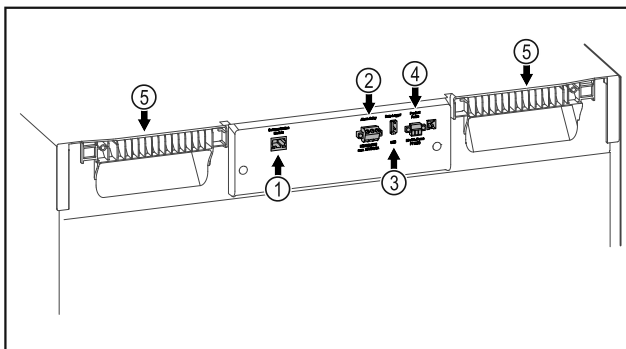


Fig. 2 Примерное изображение

Оснащение

- | | |
|---------------------------------------|----------------------------------|
| (1) Интерфейс LAN/WLAN* | (4) Разъем для P-датчика |
| (2) Беспотенциальный сигнальный выход | (5) Приспособление для переноски |
| (3) USB-интерфейс | |

2.3 Специальное оснащение

Указание

Комплектуемое оборудование можно приобрести в сервисной службе (см. 10.4 Сервисная служба) или в специализированных магазинах, найдя нужного дилера на нашей странице сервисного обслуживания в сети Интернет:

home.liebherr.com

SmartModule

Устройство оснащено модулем SmartModule.

При этом речь идет об интерфейсе беспроводной и/или проводной локальной сети WLAN / LAN для установки связи между устройством и внешней системой документирования и сигнализации, например, системой управления Liebherr SmartMonitoring.

Система управления Liebherr SmartMonitoring доступна не во всех странах. Уточните ее доступность по QR-коду (см. 7.2.16 Подключение по беспроводной локальной сети), указав свою модель.

Дооснащение выдвижных ящиков

При дооснащении систем выдвижных ящиков в холодильных/морозильных устройствах Liebherr, которые применяются для хранения таких чувствительных к температуре материалов, как, например, подлежащие охлаждению медицинские препараты и охлаждаемые продукты, подлежащие выполнению специальных требований стандартов, требуется квалификация в отношении температур. Дооснащение выдвижных ящиков в холодильных/морозильных устройствах Liebherr может привести к порче хранимых изделий или к их повреждению. Потому дооснащение разрешается производить исключительно уполномоченному поставщику услуг от изготовителя холодильного/морозильного устройства.

2.4 Область применения устройства

Применение по назначению

Этот лабораторный холодильно-морозильный шкаф предназначен для профессионального хранения продуктов при температуре от 3 °C до 16 °C в холодильном отделении и при температуре от -9 °C до -30 °C в морозильном отделении.

Типичными продуктами для хранения являются исследовательские образцы, реагенты, лабораторный инвентарь и т. д.

При хранении чувствительных к температурным воздействиям веществ следует использовать независимую систему сигнализации с непрерывным контролем. Эта система сигнализации должна быть спроектирована таким образом, чтобы ответственное лицо могло заметить любое аварийное состояние и принять соответствующие меры.

Предсказуемое ненадлежащее использование

Не использовать устройство для следующих целей:

- Хранение и охлаждение:
 - химически нестабильных, горючих или едких веществ
 - крови, плазмы или других физиологических жидкостей, предназначенных для инъекций, применения или введения в человеческое тело.
- Использование во взрывоопасных зонах.
- Использование на открытом воздухе или во влажных помещениях и в зоне разбрызгивания воды.

Установка и подключение

Неадекватное использование устройства приводит к повреждению хранящихся изделий или к их порче.

Климатические классы

Климатический класс, соответствующий данному устройству, указан на заводской табличке.

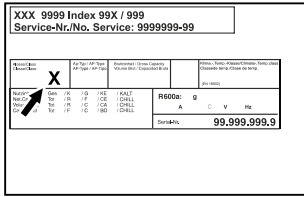


Fig. 3 Заводская табличка

(X) Данный климатический класс указывает, при каких окружающих условиях устройство можно безопасно эксплуатировать.

Климатический класс (X)	макс. комнатная температура	макс. относ. влажность воздуха
7	35 °C	75 %

Указание

Минимально допустимая комнатная температура в месте установки составляет 10 °C.

Температура внутри устройства никогда не превышает температуру окружающей среды на месте размещения.

При граничных условиях на стеклянной двери и боковых стенах может образоваться легкий конденсат.

2.5 Звуковая эмиссия устройства

Оцениваемый по категории А уровень звукового давления эмиссии меньше 70 дБ(А) (поток звуковой энергии отн. 1 пВт).

2.6 Декларация соответствия

Контур хладагента проверен на герметичность. Устройство отвечает требованиям соответствующих положений по технике безопасности.

Указанное изделие соответствует предписаниям следующих европейских директив и регламентов:

(EU) 2019/2020, 2014/35/EU, 2014/30/EU, 2011/65/EU

Встроенный радиомодуль соответствует требованиям директивы 2014/53/EU. Информация о радиомодуле (см. 10.1 Технические данные).

Полный текст Декларации соответствия стандартам ЕС доступен по следующему адресу в сети Интернет: www.liebherr.com

2.7 Материалы SVHC согласно регламенту REACH

По приведенной ниже ссылке можно проверить, содержит ли ваше устройство материалы SVHC согласно регламенту REACH: <https://go.liebherr.com/z3eewm>

3 Установка и подключение

3.1 Условия установки

Условия установки имеют решающее значение для безопасной, эффективной и бесперебойной эксплуатации устройства.

- Соблюдайте все указания по технике безопасности.
- Примите во внимание место установки и расположение в помещении.



ПРЕДУПРЕЖДЕНИЕ

Опасность пожара из-за неправильной установки! Если сетевой кабель или вилка соприкасается с задней стенкой устройства, то вибрация устройства может привести к повреждению сетевого кабеля или вилки, что вызовет короткое замыкание.

- ▶ Проследите за тем, чтобы сетевой кабель не был зажат под устройством, когда производится его установка.
- ▶ Устанавливайте устройство таким образом, чтобы оно не соприкасалось с вилками или сетевыми кабелями.
- ▶ Не подключайте устройства к розеткам в области задней стенки.
- ▶ Планки штепсельных розеток или многоместных блоков зажимов и другие электронные устройства (как, например, галогенные трансформаторы) **нельзя** размещать и эксплуатировать на задней стенке устройства.



ПРЕДУПРЕЖДЕНИЕ

Опасность возгорания из-за влажности! Если токоведущие узлы или сетевой кабель становятся влажными, то это может привести к короткому замыканию.

- ▶ Устройство предназначено для использования в закрытых помещениях. Запрещается использовать устройство на открытом воздухе или во влажных помещениях и в зоне разбрызгивания воды.



ПРЕДУПРЕЖДЕНИЕ

Выделение хладагента и масла! Пожар. Содержащийся в устройстве хладагент не опасен для окружающей среды, но является горючим материалом. Содержащееся в устройстве масло также является горючим материалом. Вытекающий хладагент или масло при соответствующей высокой концентрации и при контакте с внешним источником тепла могут воспламениться.

- ▶ Не повредите трубопроводы контура хладагента и компрессор.

3.1.1 Место установки

- Оптимальное место установки – сухое и хорошо вентилируемое помещение.
- Если устройство установлено в очень влажном помещении, то на внешней его стороне может образоваться конденсат. Всегда следите за хорошим притоком и оттоком воздуха на месте установки.

- Чем больше хладагента находится в устройстве, тем больше должно быть помещение, в котором расположено это устройство. Если объем помещения небольшой, то при вытекании хладагента может образоваться горючая газо-воздушная смесь. На 8 г хладагента должно приходиться не менее 1 м³ площади помещения. Данные об используемом хладагенте приведены на заводской табличке внутри устройства.
- Пол на месте установки должен быть горизонтальным и ровным.
- Место установки должно иметь достаточную грузоподъемность для веса устройства с учетом максимального заполнения. (см. 10.1 Технические данные)

3.1.2 Расположение в помещении

- Избегайте размещения устройства в зоне прямых солнечных лучей, рядом с системой отопления и т.п.
- Устройство всегда следует устанавливать задней стенкой к стене.
- Не допускается использование во взрывоопасных зонах.

3.2 Габаритные размеры

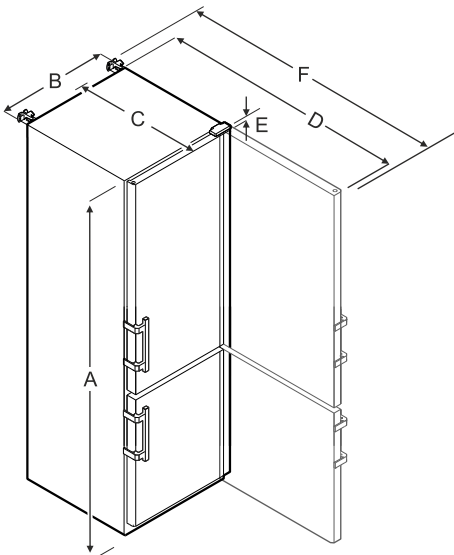


Fig. 4 Примерное изображение

	SCFvh 4002, SCFvh 4032
A	2044 мм
B	597 мм
C	654 мм
D	1203 мм
E	23 мм
F	1241 мм

- A** = высота устройства вместе с опорами/роликами
- B** = ширина устройства без ручки [глубина ручки = 45 мм]
- C** = глубина устройства без ручки [глубина ручки = 45 мм]
- D** = глубина устройства при открытой двери
- E** = высота расположения дверных петель
- F** = глубина устройства вместе с выступающей ручкой и приспособлением для защиты от опрокидывания

3.3 Транспортировка устройства



ПРЕДУПРЕЖДЕНИЕ

Опасность травмы осколками стекла!*

При транспортировке на высоте более 1500 м стекла двери могут разбиться. Осколки являются очень острыми и могут стать причиной тяжелых травм.

- ▶ Примите соответствующие меры защиты.



ПРЕДУПРЕЖДЕНИЕ

Опасность получения травм и материального ущерба из-за опрокидывания устройства!

- ▶ При транспортировке устройства обращайтесь внимание на неровности пола и пандусы.

3.3.1 Транспортировка устройства для первого ввода в эксплуатацию

Убедитесь, что выполнены следующие исходные условия:

- Устройство упаковано.
- Устройство стоит вертикально.
- ▶ Транспортировка устройства должна производиться вдвоем.
- ▶ Распакуйте устройство.

3.3.2 Транспортировка устройства после первого ввода в эксплуатацию

Соблюдайте приведенные ниже инструкции, если нужно повторно транспортировать или переместить устройство после первого ввода в эксплуатацию.

Убедитесь, что выполнены следующие исходные условия:

- Устройство опорожнено.
- Устройство стоит вертикально.
- Устройство с дверью (дверьми): Дверь зафиксирована от самопроизвольного открытия.
- Устройство с выдвижным отсеком: Выдвижной отсек зафиксирован от самопроизвольного открытия.
- Устройство с регулируемыми опорами: Регулируемые опоры вкручены.
- ▶ Транспортировка устройства должна производиться вдвоем.

После транспортировки:

- ▶ Выкрутите регулируемые опоры на устройстве.
- ▶ Выровняйте устройство.

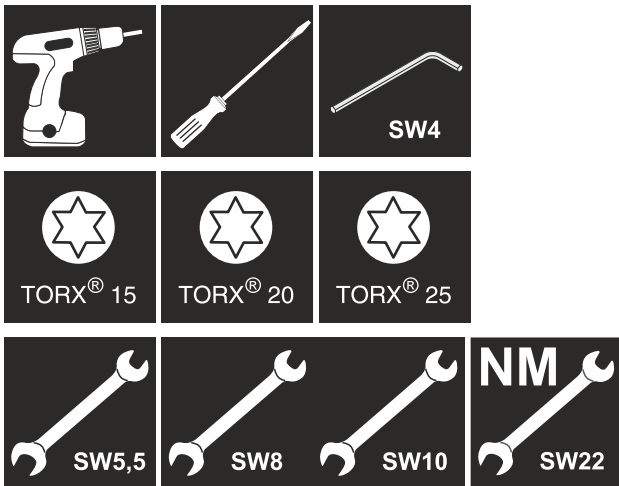
3.4 Распаковка устройства

- ▶ Проверьте устройство и упаковку на предмет транспортных повреждений, полученных при доставке. Незамедлительно обратитесь к поставщику, если предполагаете какие-нибудь повреждения. Не подключайте устройство к электропитанию.
- ▶ Уберите с обратной стороны устройства или с его боковых стенок все без исключения упаковочные материалы, которые могут препятствовать надлежащему размещению или приточно-вытяжной вентиляции.

3.5 Изменение направления открывания двери

Инструмент

Установка и подключение



ПРЕДУПРЕЖДЕНИЕ

Опасность получения травмы из-за неквалифицированного перевешивания двери!

- ▶ Направление открывания дверей может изменить специалист.



ПРЕДУПРЕЖДЕНИЕ

Опасность получения травмы и повреждения оборудования из-за большого веса двери!

- ▶ Выполняйте перевешивание только если вы способны поднять груз весом 25 кг.
- ▶ Выполняйте перевешивание только вдвоем.

ВНИМАНИЕ

Токопроводящие детали!

Повреждение электрических конструктивных элементов.

- ▶ Перед перевешиванием двери извлеките электрическую вилку из розетки электросети.

- ▶ Откройте дверь.

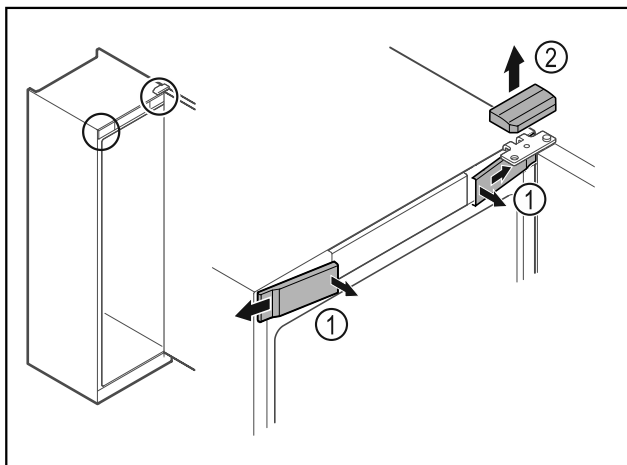


Fig. 5

- ▶ Передние крышки Fig. 5 (1) освободите от фиксации с внутренней стороны и отведите в сторону.
- ▶ Движением вверх снимите верхнюю крышку Fig. 5 (2).

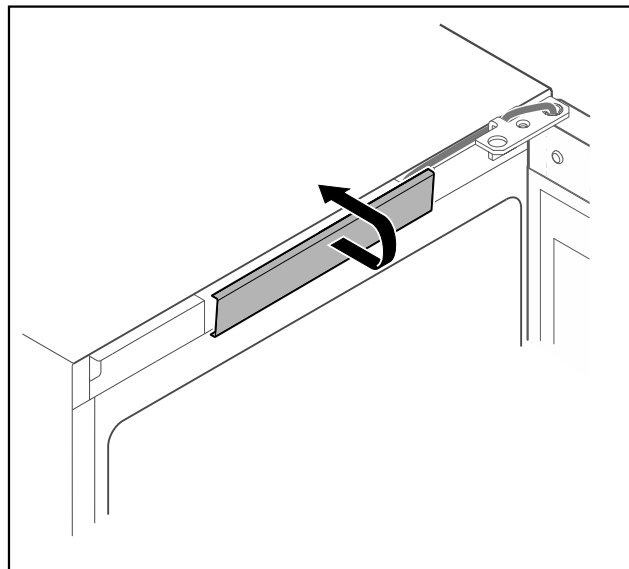


Fig. 6

- ▶ Освободите от фиксации и снимите центральную крышку.

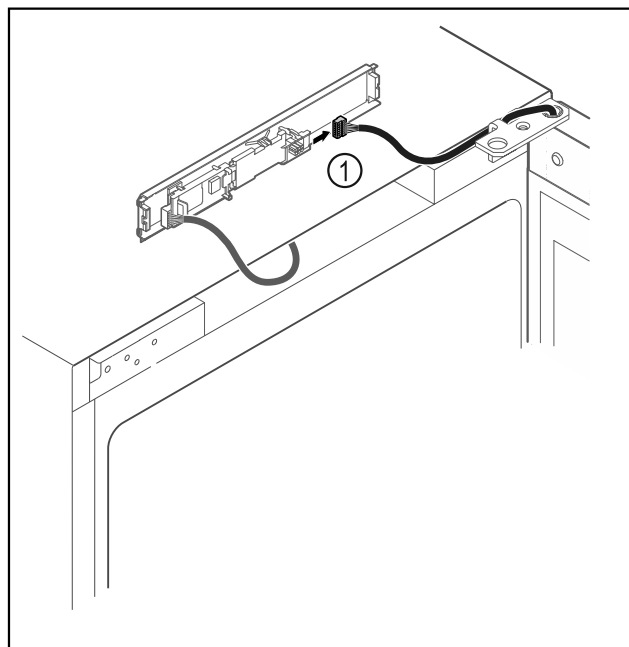


Fig. 7

- ▶ Отсоедините штекер Fig. 7 (1) от панели.

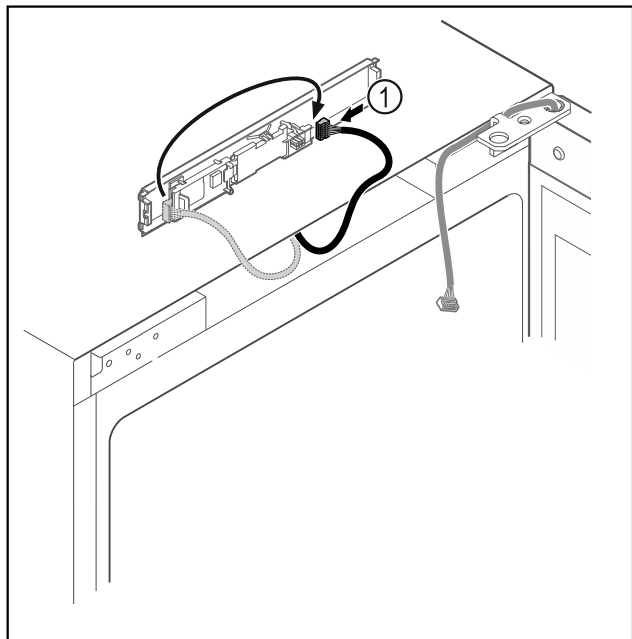


Fig. 8

- ▶ Переставьте штекер Fig. 8 (1) на панели.

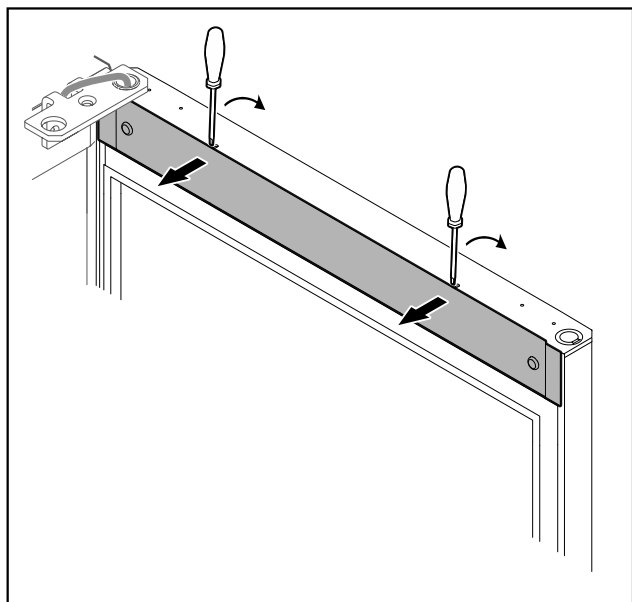


Fig. 9

- ▶ С помощью небольшой отвертки освободите крышку от фиксации и снимите ее.

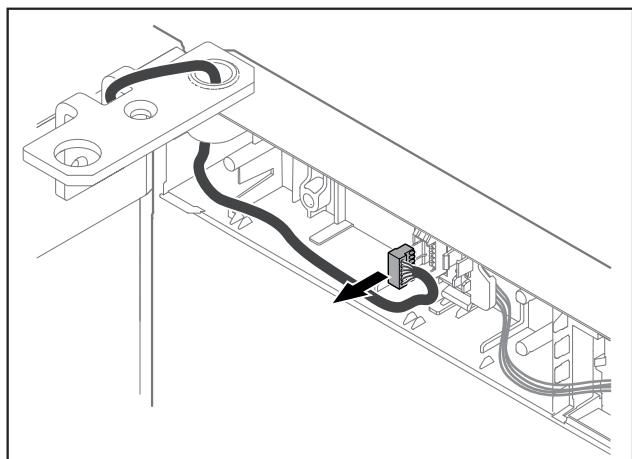


Fig. 10

- ▶ Извлеките штекер из держателя.
-или-

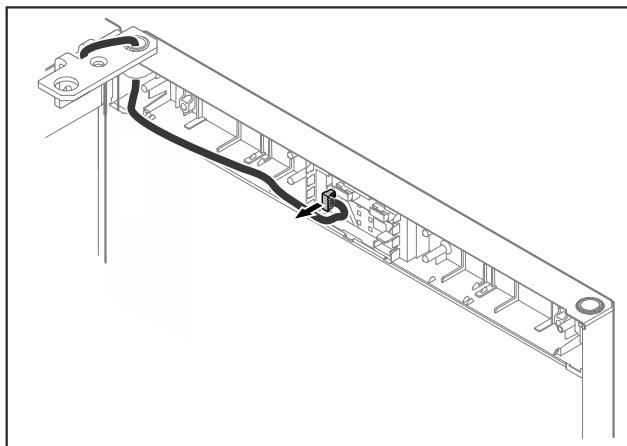


Fig. 11

- ▶ Отсоедините штекер от платы.

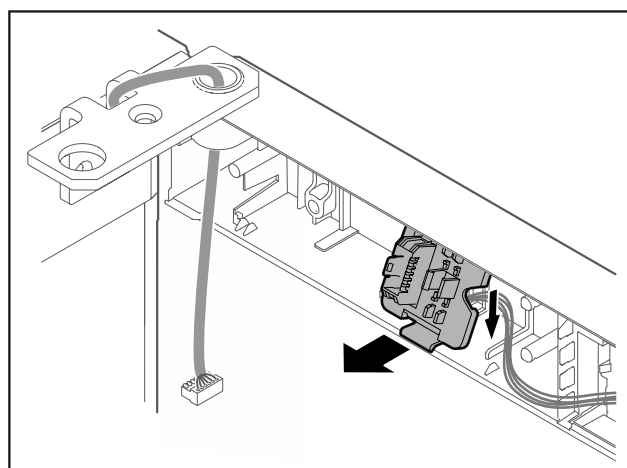


Fig. 12 Монтажную позицию держателя штекера можно повернуть на 180°.*

- ▶ Отцепите держатель штекера.*

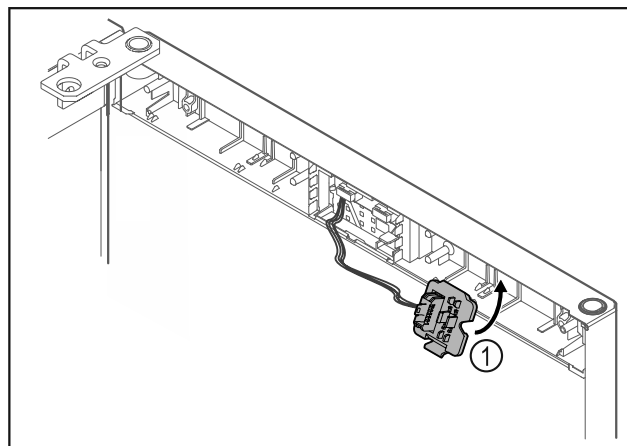


Fig. 13

- ▶ Зафиксируйте держатель штекера Fig. 13 (1) на противоположной стороне.*

ВНИМАНИЕ

- Опасность травмы при опрокидывании двери!
- ▶ Зафиксируйте дверь.

Установка и подключение

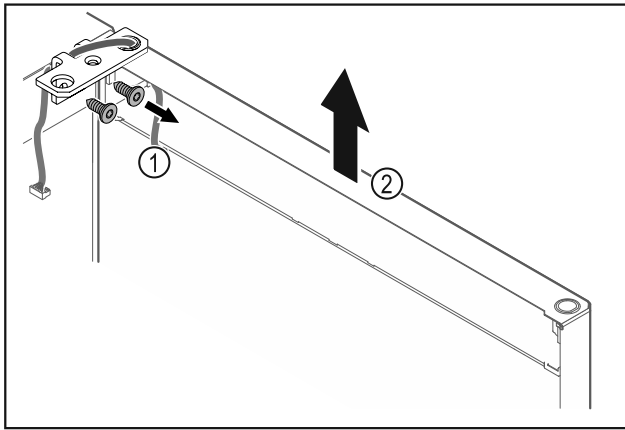


Fig. 14

- ▶ Отвинтите шарнирные уголки Fig. 14 (1).
- ▶ Дверь вместе с шарнирными уголками поднимите строго вертикально вверх Fig. 14 (2) приблизительно на 200 мм и снимите.
- ▶ Осторожно положите дверь на мягкую подкладку.

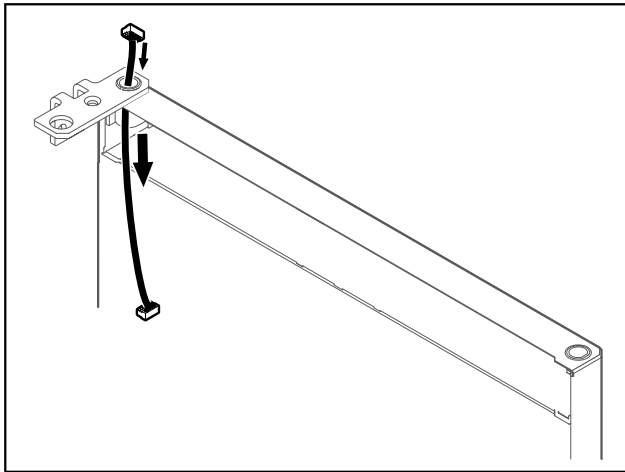


Fig. 15

- ▶ Осторожно вытяните кабель.

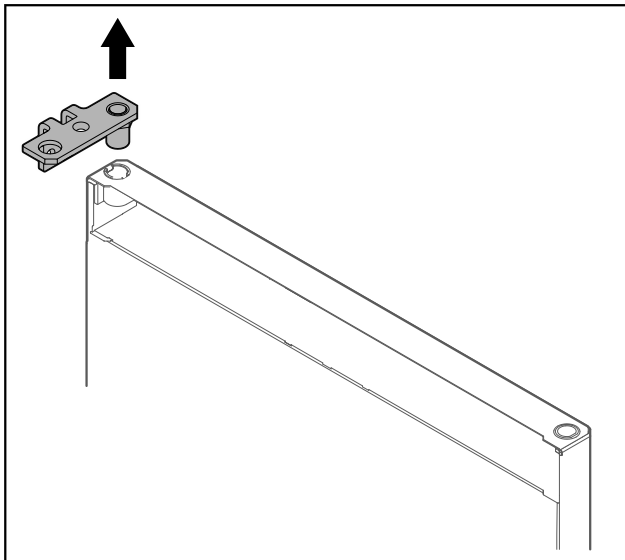


Fig. 16

- ▶ Вытащите шарнирные уголки.

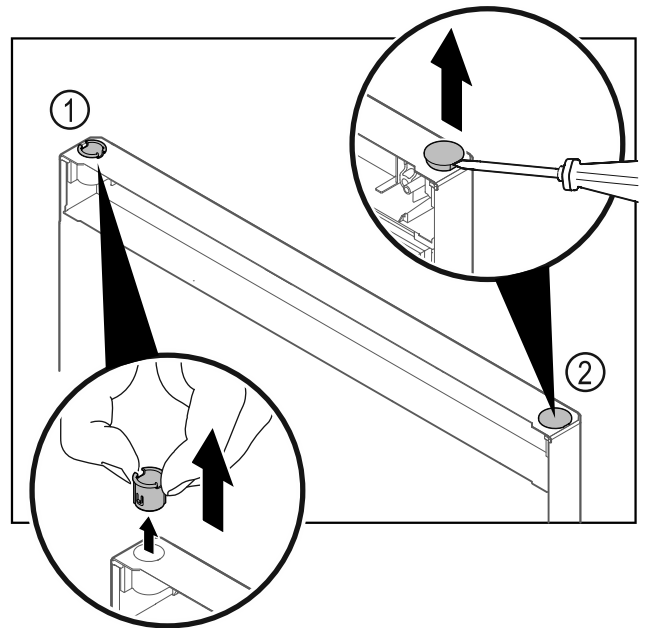


Fig. 17 Дверь холодильного отделения

- ▶ Пальцами вытяните шарнирную втулку Fig. 17 (1).
- ▶ Шлицевой отверткой осторожно подцепите и извлеките заглушку Fig. 17 (2).

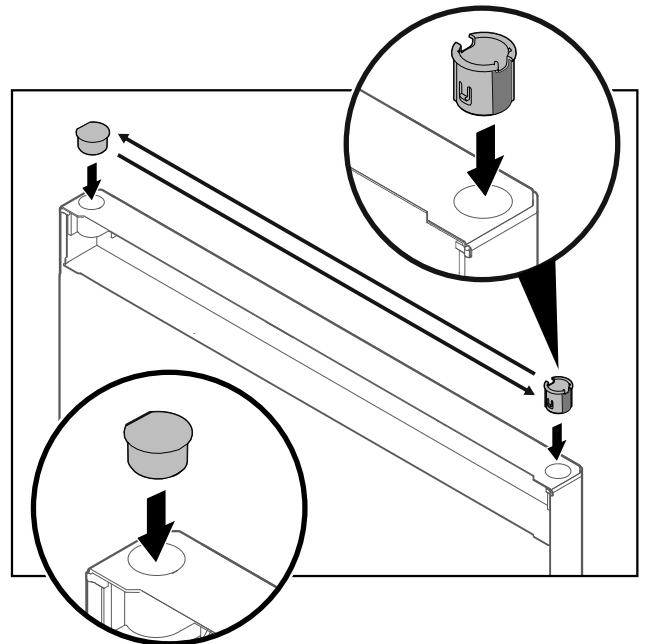


Fig. 18 Дверь холодильного отделения

- ▶ Вставьте шарнирную втулку и заглушку с противоположной стороны (плоской стороной наружу).

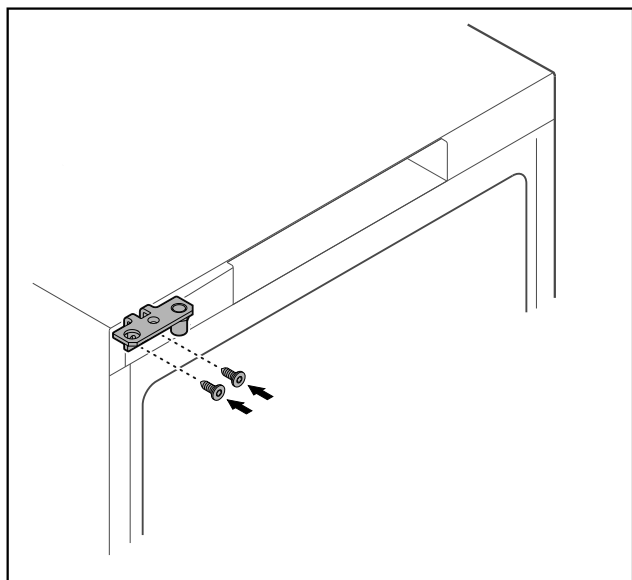


Fig. 19

- ▶ Переставьте шарнирные уголки на противоположную сторону.



ПРЕДУПРЕЖДЕНИЕ

Опасность получения травмы и повреждения оборудования при опрокидывании двери!

- ▶ Затягивайте установочные болты с указанным моментом.

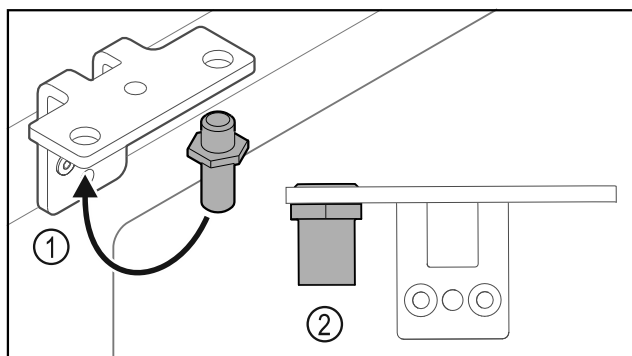


Fig. 20

- ▶ Переставьте палец Fig. 20 (1) в шарнирном уголке.
- ▶ Затяните палец Fig. 20 (2) с **моментом 12 Нм**.
- ▶ Снова отвинтите шарнирные уголки.

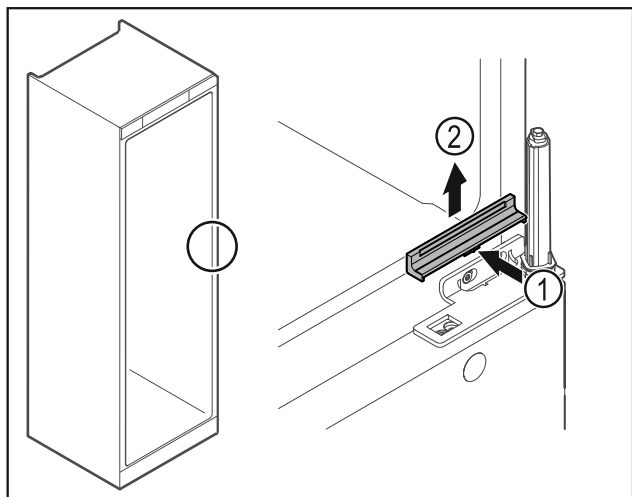


Fig. 21

- ▶ Слегка надавите на крышку по центру Fig. 21 (1) и снимите ее движением вверх Fig. 21 (2).

ВНИМАНИЕ

Опасность получения травмы из-за натянутой пружины!

- ▶ Не разбирайте систему закрытия двери Fig. 22 (1).

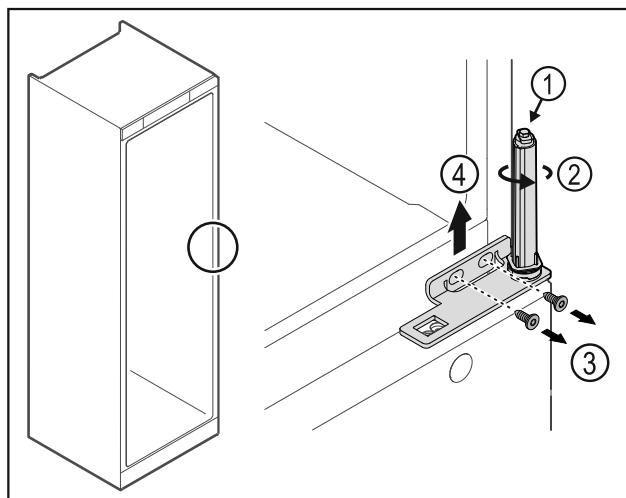


Fig. 22

- ▶ Поворачивайте систему закрытия Fig. 22 (2) до щелчка.
- ▶ Предварительное натяжение системы закрытия будет ослаблено.

Указание

- ▶ Зафиксируйте дверь.

- ▶ Открутите винты Fig. 22 (3), снимите шарнирные уголки движением вверх Fig. 22 (4).

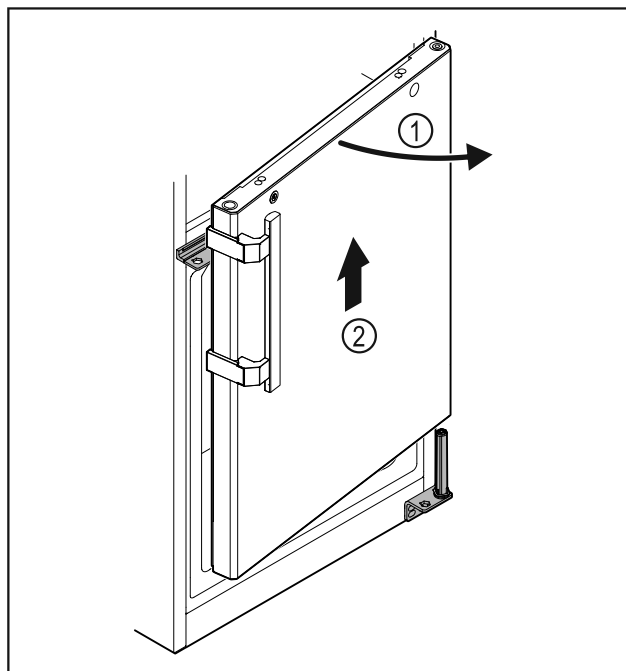


Fig. 23

- ▶ Слегка приоткройте дверь Fig. 23 (1), поднимите ее строго вертикально вверх приблизительно на 200 мм и снимите Fig. 23 (2).
- ▶ Осторожно положите дверь на мягкую подкладку.

Установка и подключение

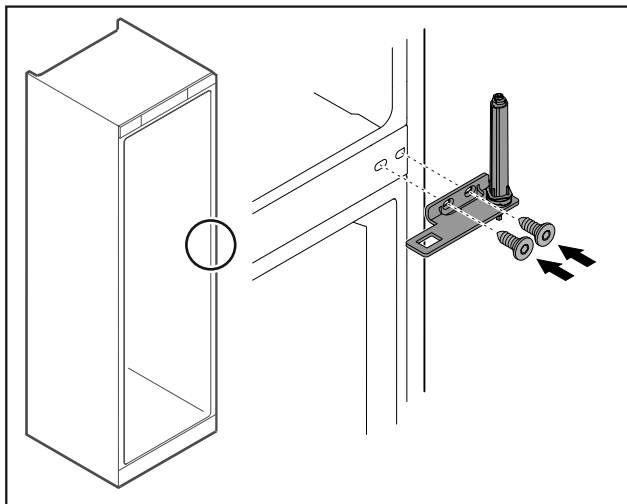


Fig. 24

► Снова привинтите шарнирные уголки.

Указание

Вам необходимо переставить ручку на обеих дверях.

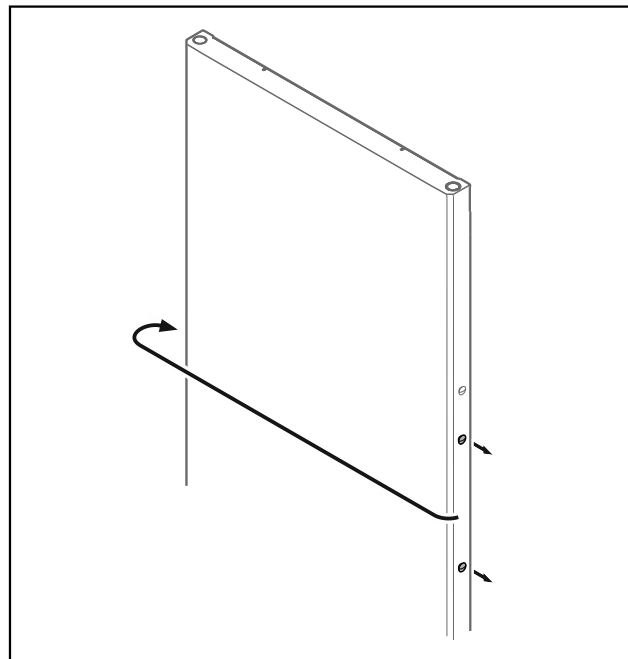


Fig. 27

► Переставьте заглушку на противоположную сторону.

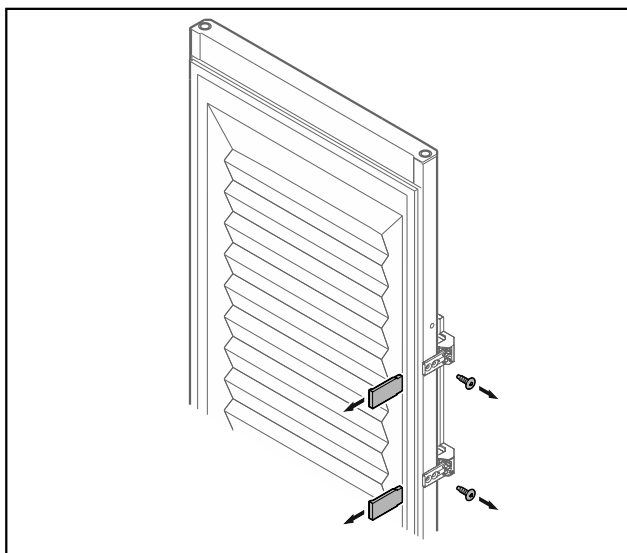


Fig. 25 Запененная дверь*

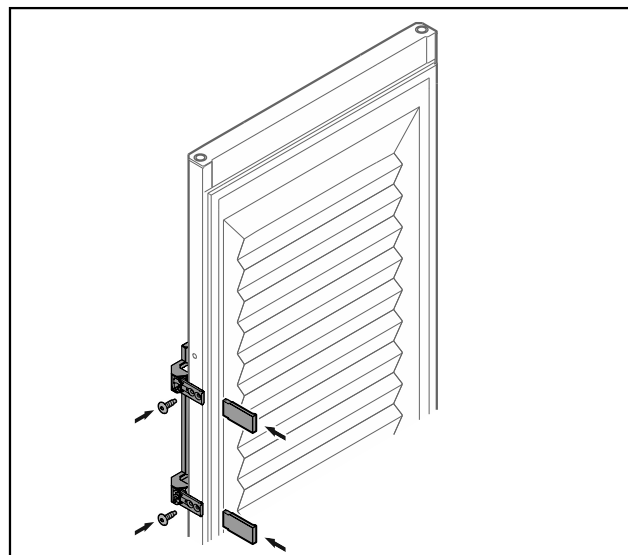


Fig. 28 Запененная дверь*

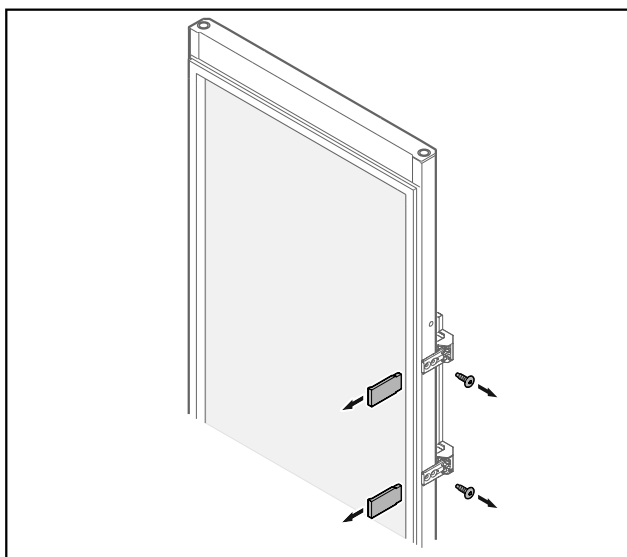


Fig. 26 Стекланная дверь*

► Снимите накладки.
► Открутите ручку.

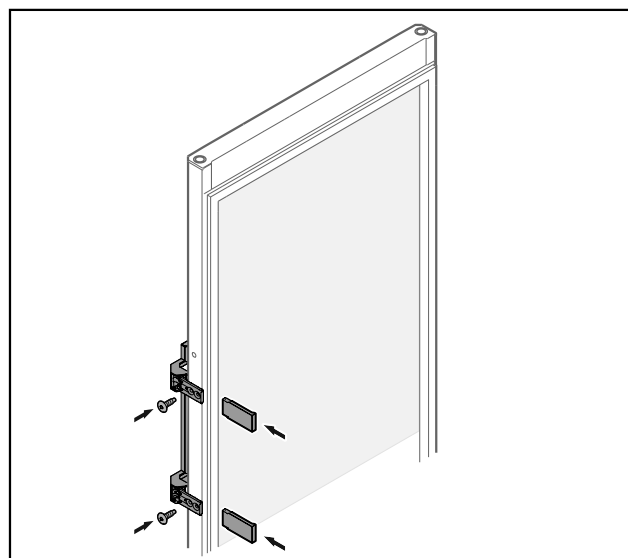


Fig. 29 Стеклопанель*

- ▶ Привинтите ручку на противоположной стороне.
- ▶ Установите накладки.

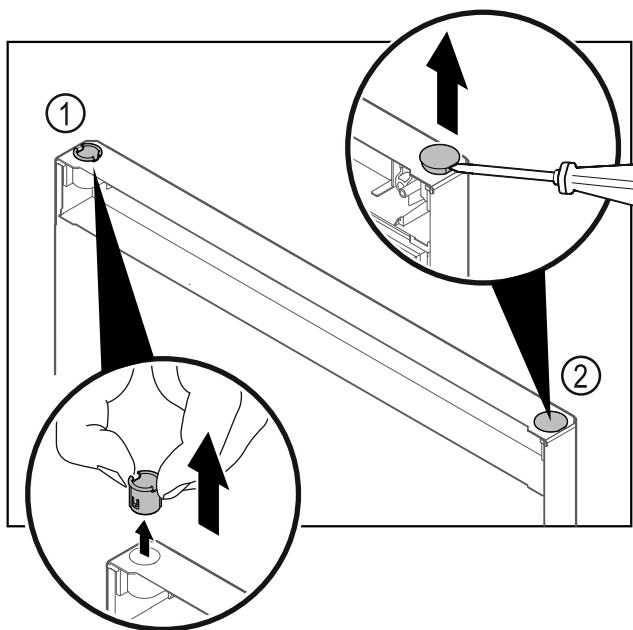


Fig. 30 Дверь морозильного отделения

- ▶ Пальцами вытяните шарнирную втулку Fig. 30 (1).
- ▶ Шлицевой отверткой осторожно подцепите и извлеките заглушку Fig. 30 (2).

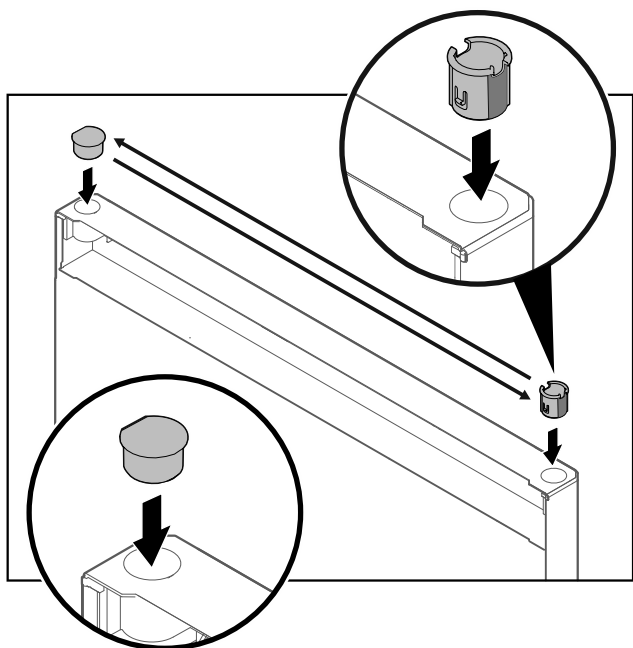


Fig. 31 Дверь морозильного отделения

- ▶ Вставьте шарнирную втулку и заглушку с противоположной стороны (плоской стороной наружу).

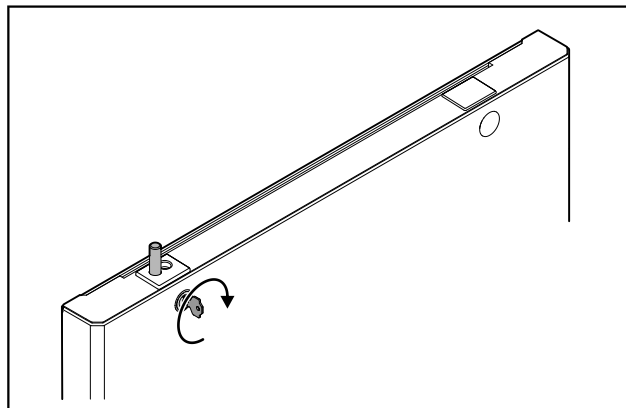


Fig. 32 Дверь морозильного отделения

- ▶ Заприте замок.

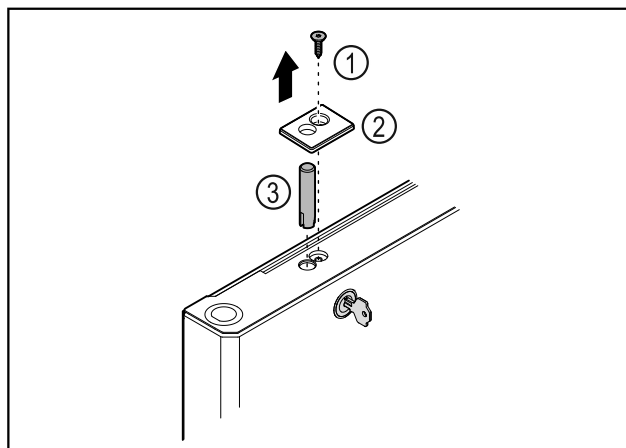


Fig. 33

- ▶ Извлеките винт Fig. 33 (1).
- ▶ С помощью небольшой отвертки освободите крышку Fig. 33 (2) от фиксации и снимите ее.
- ▶ Извлеките запорный палец Fig. 33 (3).

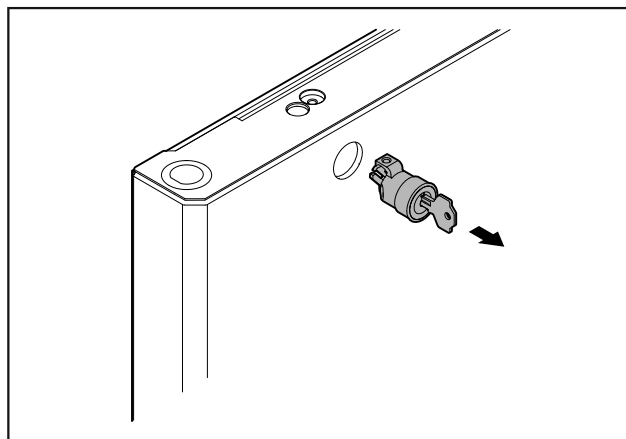


Fig. 34

- ▶ Извлеките замок.

Установка и подключение

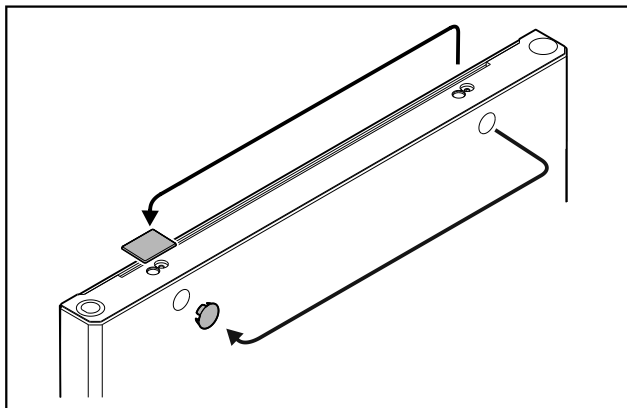


Fig. 35

- ▶ Переставьте крышки на противоположную сторону.

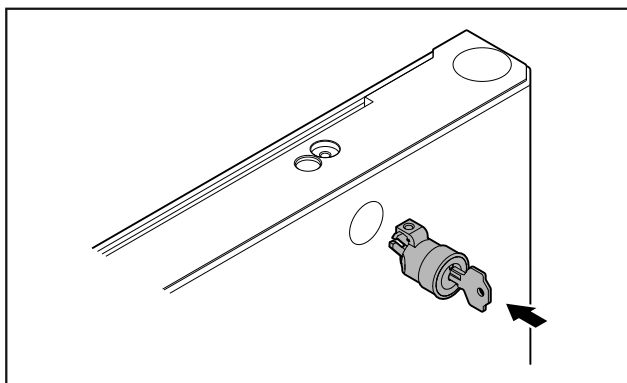


Fig. 36

- ▶ Установите замок.

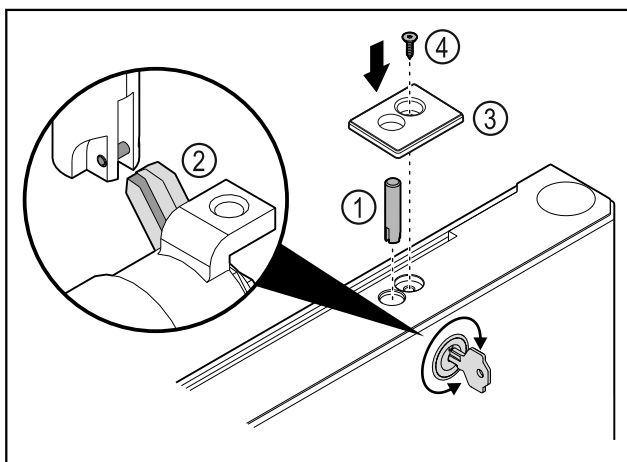


Fig. 37

- ▶ Вставьте запорный палец Fig. 37 (1).
- ▶ Слегка поверните замок, чтобы запорный палец Fig. 37 (2) защелкнулся в пазу замка.
- ▶ Установите крышку Fig. 37 (3).
- ▶ Вставьте винт Fig. 37 (4).

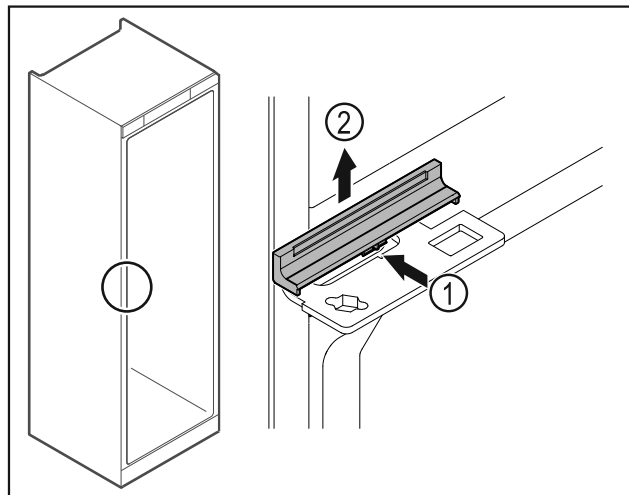


Fig. 38

- ▶ Слегка надавите на крышку по центру Fig. 38 (1) и снимите ее движением вверх Fig. 38 (2).

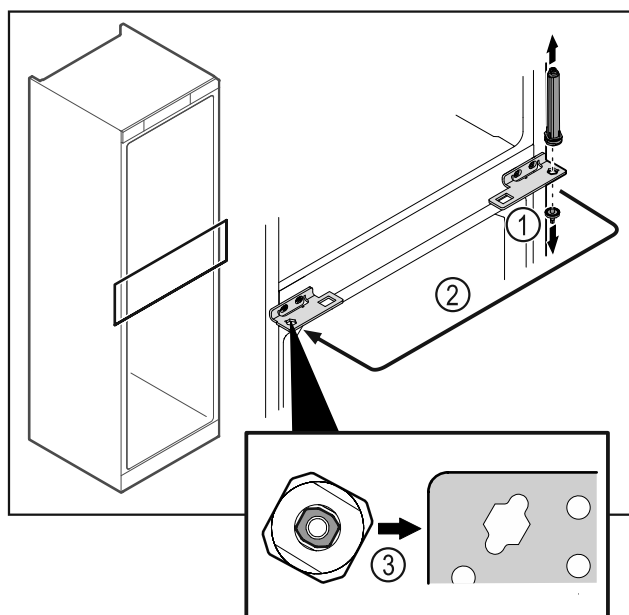


Fig. 39

- ▶ Открутите шарнирный палец Fig. 39 (1).
- ▶ Переставьте систему закрытия двери Fig. 39 (2).
- ▶ При установке следите за правильным выставлением системы закрытия двери Fig. 39 (3).

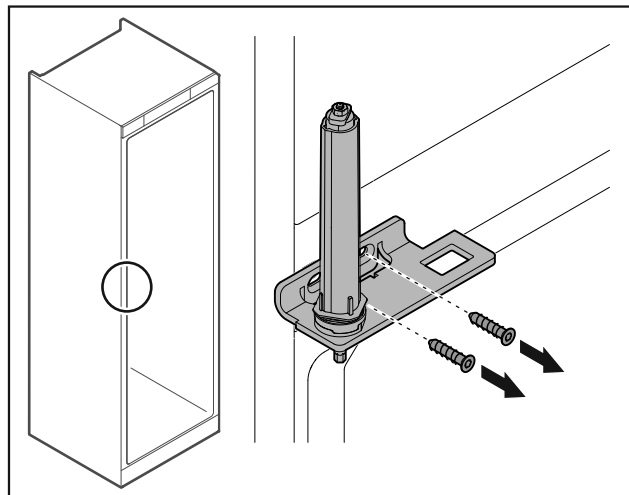


Fig. 40

- ▶ Отвинтите шарнирные уголки.

ВНИМАНИЕ

Опасность получения травмы из-за натянутой пружины!

- ▶ Не разбирайте систему закрытия двери Fig. 41 (1).

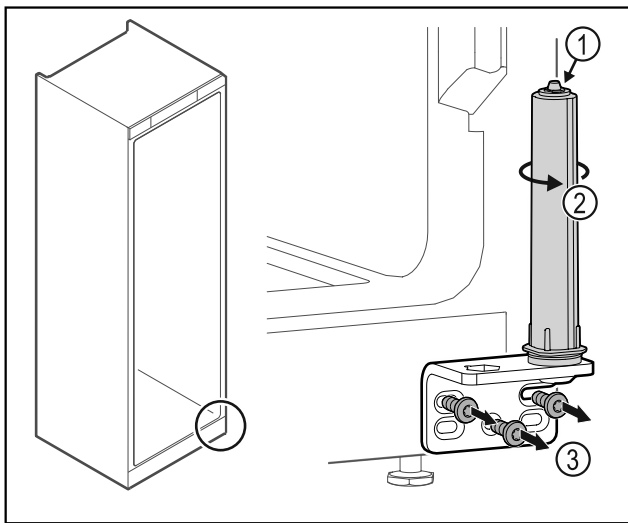


Fig. 41

- ▶ Поворачивайте систему закрытия Fig. 41 (2) до щелчка.
- ▶ Предварительное натяжение системы закрытия будет ослаблено.
- ▶ Отвинтите шарнирные уголки Fig. 41 (3).

Указание

Неправильное расположение шайб для регулировки высоты.

Больше не может быть обеспечено надлежащее закрепление гайки.

- ▶ Шайба должна быть зафиксирована в нижней части системы закрытия.

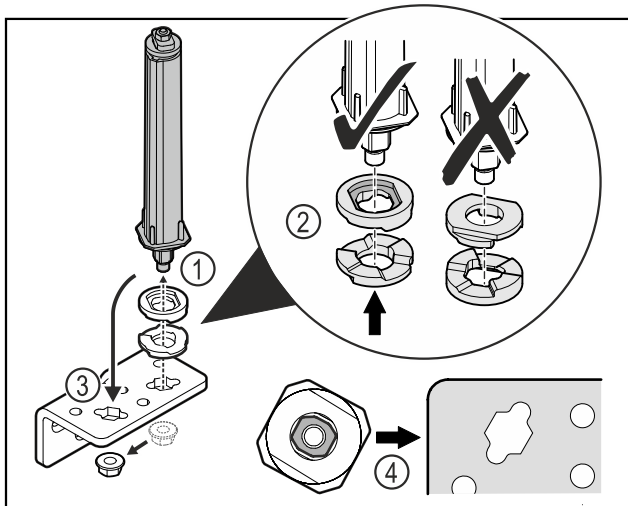


Fig. 42

- ▶ Отпустите гайку и демонтируйте систему закрытия двери Fig. 42 (1).
- ▶ Учитывайте правильность выравнивания шайб для регулировки высоты Fig. 42 (2).
- ▶ Переставьте систему закрытия двери в шарнирном уголке и зафиксируйте гайкой Fig. 42 (3).
- ▶ При установке учитывайте правильность выравнивания системы закрытия двери Fig. 42 (4).

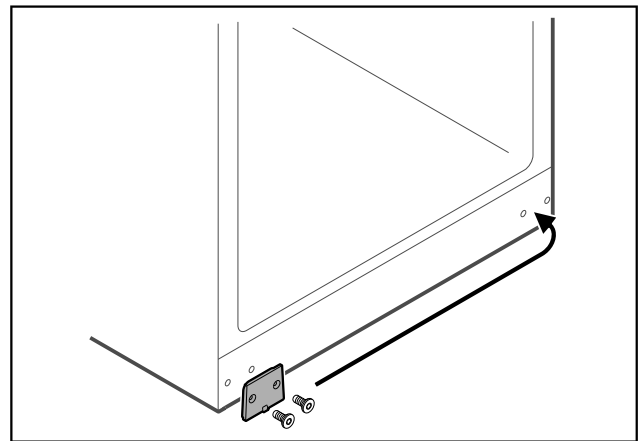


Fig. 43

- ▶ Переставьте защитную пластину на противоположную сторону.

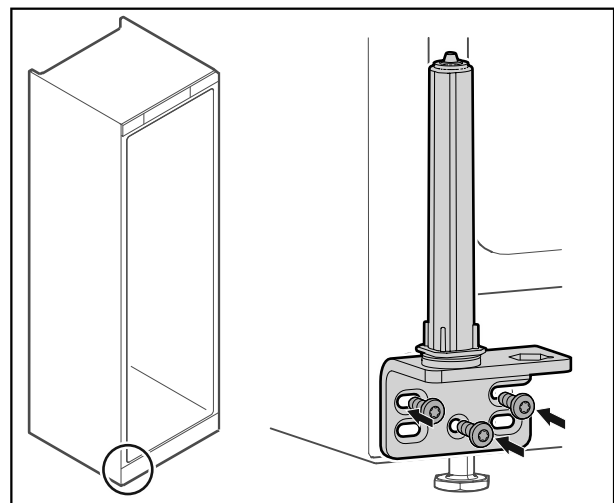


Fig. 44

- ▶ Привинтите шарнирные уголки на противоположной стороне.

Указание

Для надлежащей работы системы закрытия требуется правильное выравнивание и предварительное натяжение.

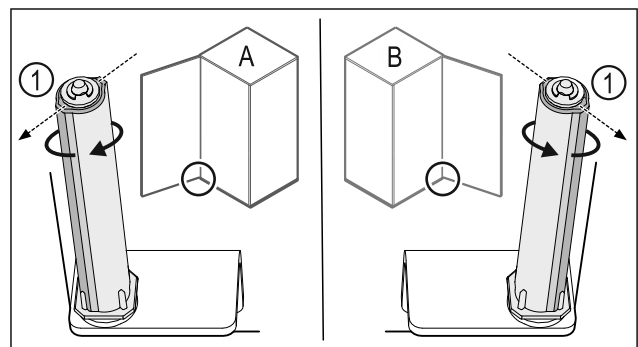


Fig. 45 Левое навешивание (A) / правое навешивание (B)

- ▶ Поворачивайте систему закрытия, преодолевая сопротивление до тех пор, пока ее ребро Fig. 45 (1) не будет направлено наружу.
- ▶ Система закрытия автоматически сохраняет этом положение.
- ▶ Выравнивание и предварительное натяжение системы закрытия выполнено.

Установка и подключение

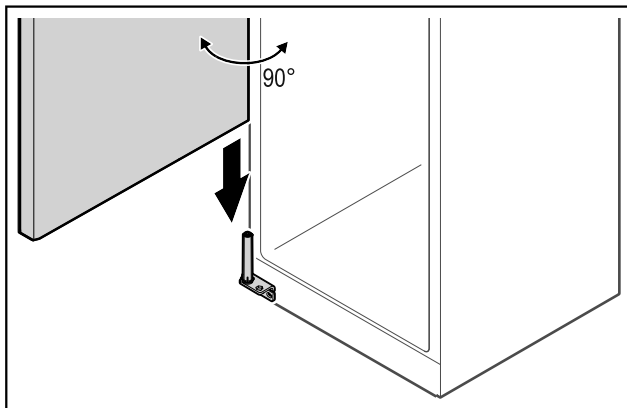


Fig. 46

- ▶ Вдвоем поднимите дверь с пола и установите на систему закрытия.

Указание

- ▶ Зафиксируйте дверь.

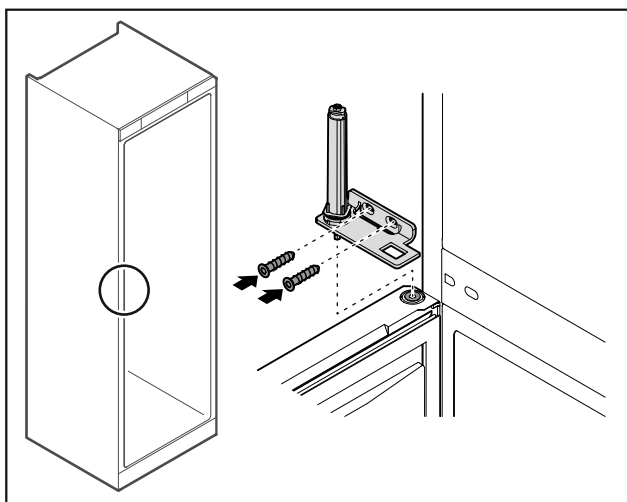


Fig. 47

- ▶ Привинтите шарнирные уголки.

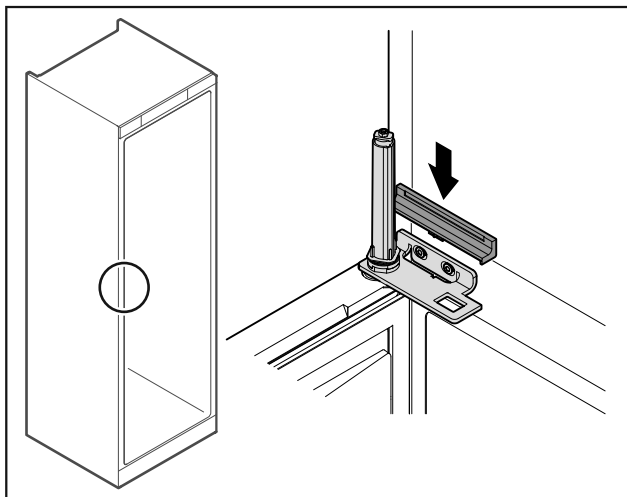


Fig. 48

- ▶ Защелкните крышку.

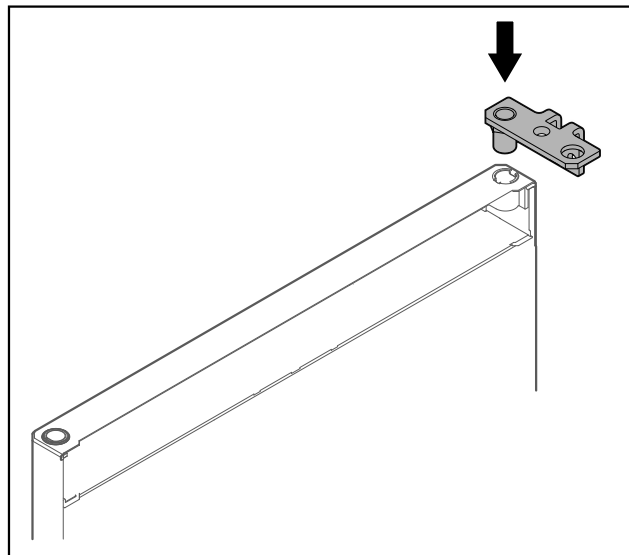


Fig. 49

- ▶ Установите в дверь шарнирные уголки.

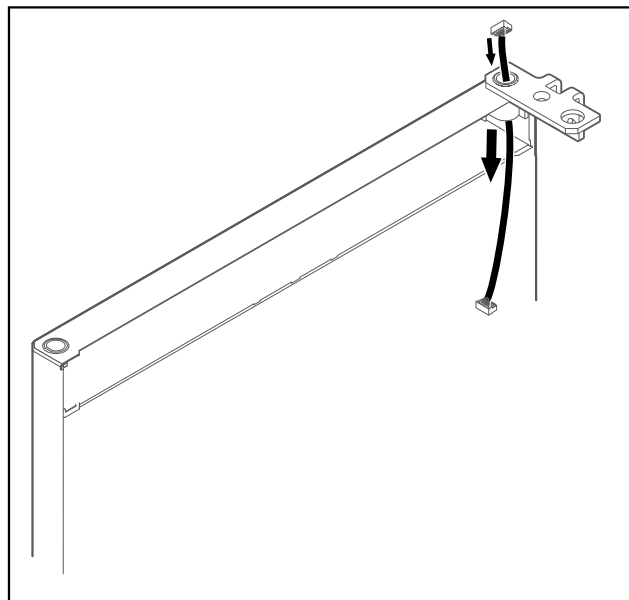


Fig. 50

- ▶ Осторожно протяните кабель.

ВНИМАНИЕ

Опасность травмы при опрокидывании двери!

- ▶ Зафиксируйте дверь.

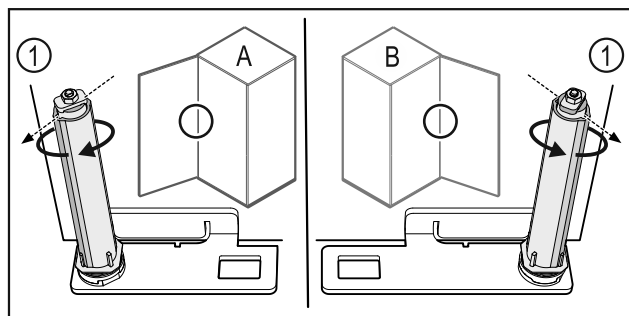


Fig. 51 Левое навешивание (A) / правое навешивание (B)

- ▶ Поворачивайте систему закрытия, преодолевая сопротивление до тех пор, пока ее ребро Fig. 51 (1) не будет направлено наружу.
- ▶ Система закрытия автоматически сохраняет этом положение.

- ▶ Выравнивание и предварительное натяжение системы закрытия выполнено.

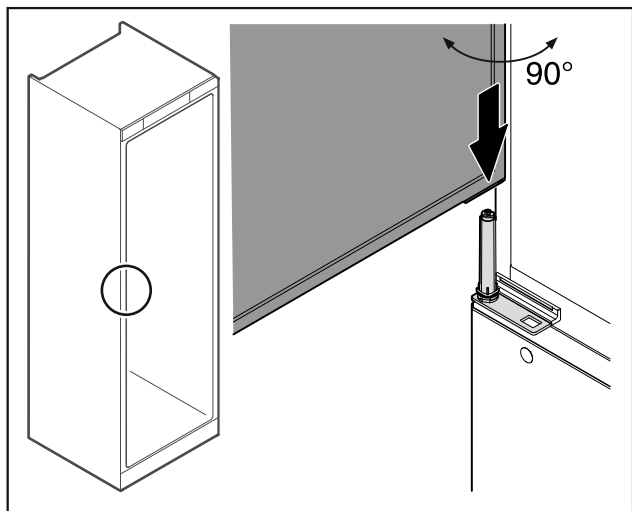


Fig. 52

- ▶ Вдвоем поднимите дверь с пола.
- ▶ Осторожно установите дверь, открытую на 90°, на систему закрытия.

ВНИМАНИЕ

Повреждение оборудования из-за неправильного монтажа!

- ▶ Не зажимайте кабель при монтаже шарнирного уголка.

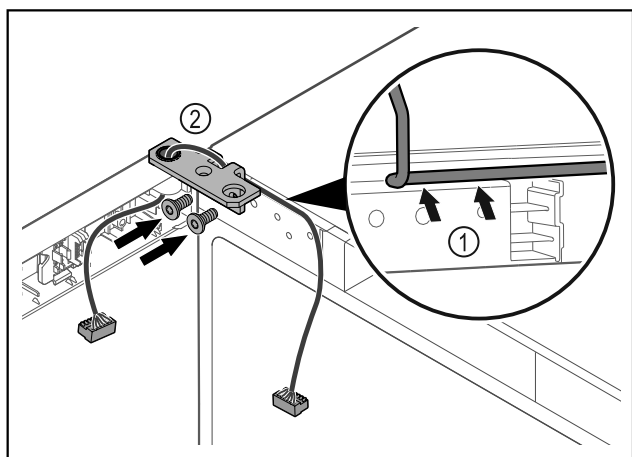


Fig. 53

- ▶ Проведите кабель через отверстие в шарнирном уголке и аккуратно уложите его Fig. 53 (1).
- ▶ Привинтите шарнирные уголки Fig. 53 (2).

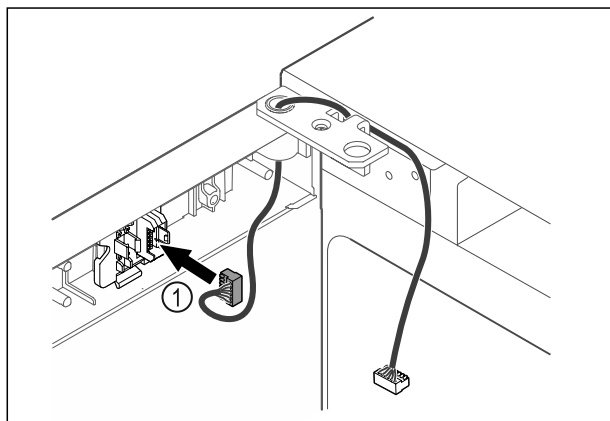


Fig. 54

- ▶ Вставьте штекер Fig. 54 (1) в держатель.

-или-

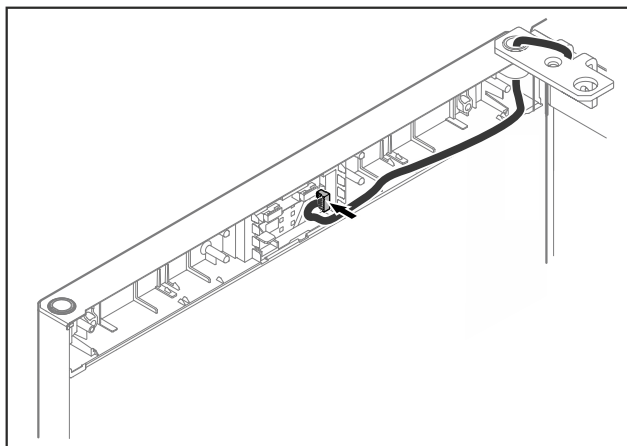


Fig. 55

- ▶ Подключите штекер к плате.

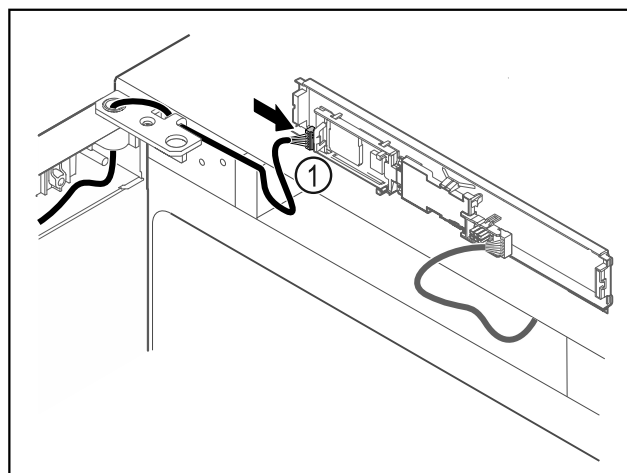


Fig. 56

- ▶ Подключите штекер Fig. 56 (1) к панели.

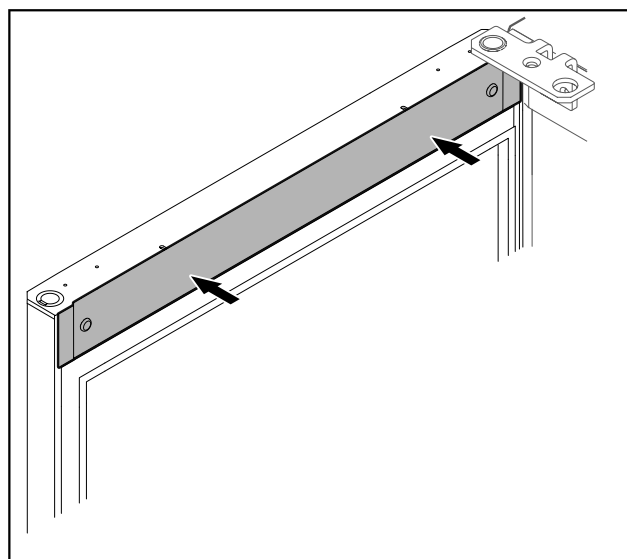


Fig. 57

- ▶ Установите крышку.

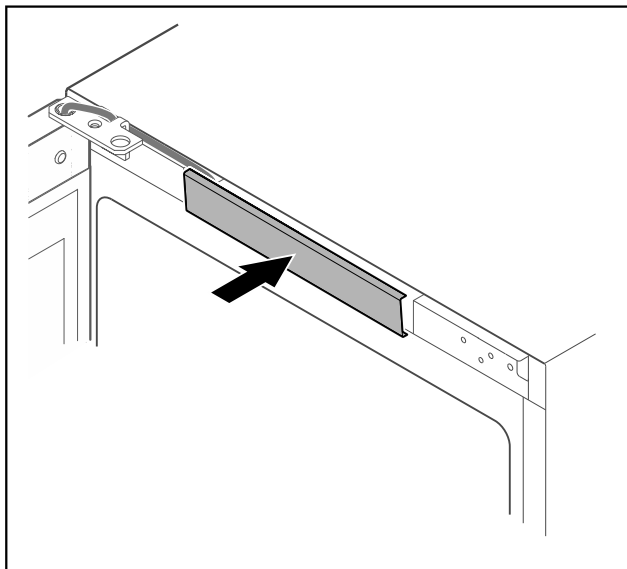


Fig. 58

- ▶ Установите и защелкните центральную крышку.

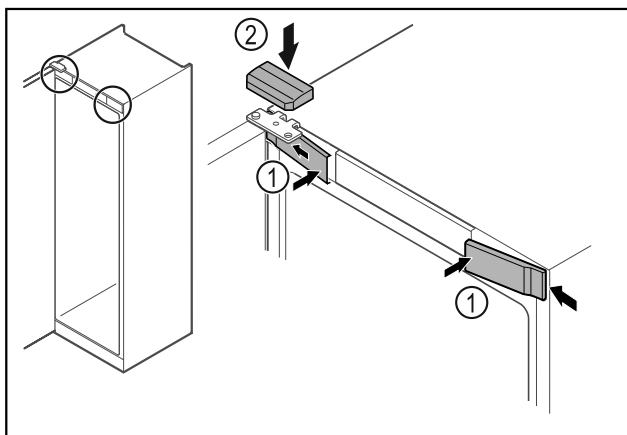


Fig. 59

- ▶ Зацепите скобу и защелкните передние крышки Fig. 59 (1).
- ▶ Защелкните верхнюю крышку Fig. 59 (2) сверху.
- ▶ Закройте дверь.
- ▶ Перевешивание двери выполнено.

3.6 Выравнивание двери

Если дверь расположена неровно, вы можете отрегулировать ее на шарнирном уголке.

Дверь холодильного отделения необходимо выравнивать раньше двери морозильного отделения.

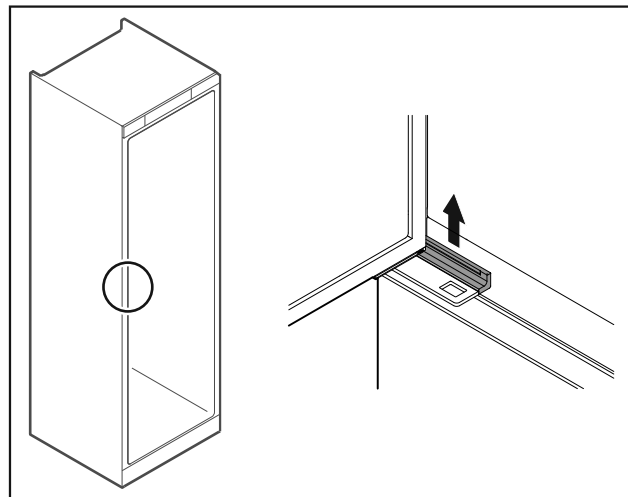


Fig. 60 Холодильное отделение

- ▶ Снимите заглушку.

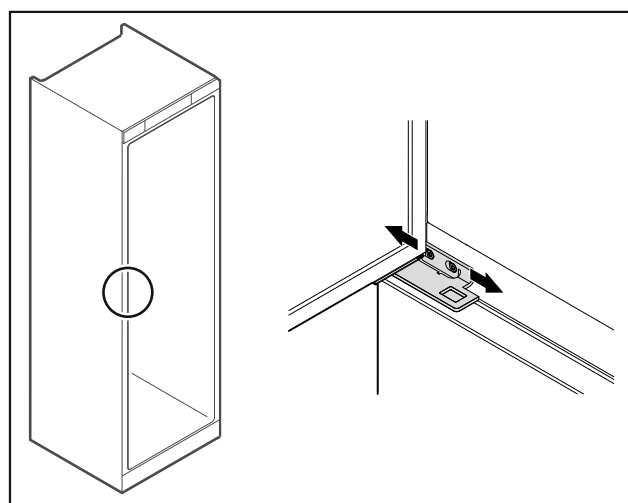


Fig. 61 Холодильное отделение

- ▶ Немного ослабьте оба винта и сдвиньте дверь с шарнирным уголком вправо или влево.
- ▶ Затяните винты.
- ▶ Установите крышку.

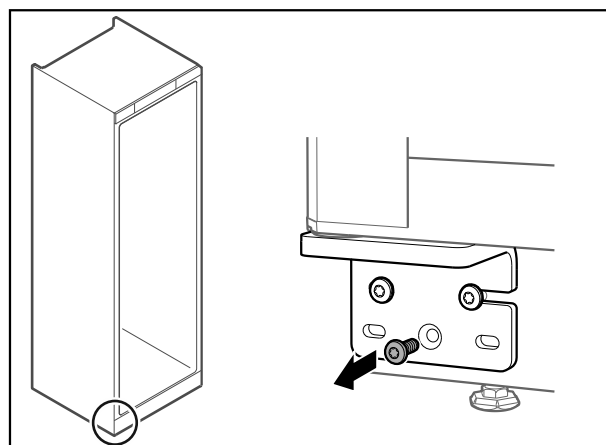


Fig. 62 Морозильное отделение

- ▶ Извлеките средний винт на нижнем шарнирном уголке.

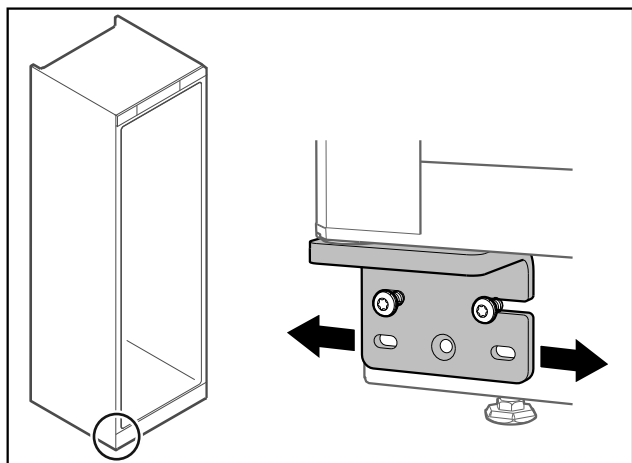


Fig. 63 Морозильное отделение

- ▶ Немного ослабьте оба винта и сдвиньте дверь с шарнирным уголком вправо или влево.
- ▶ Затяните винты до упора (средний винт больше не потребует).
- ▶ Двери выровнены.

3.7 Монтаж дверной ручки

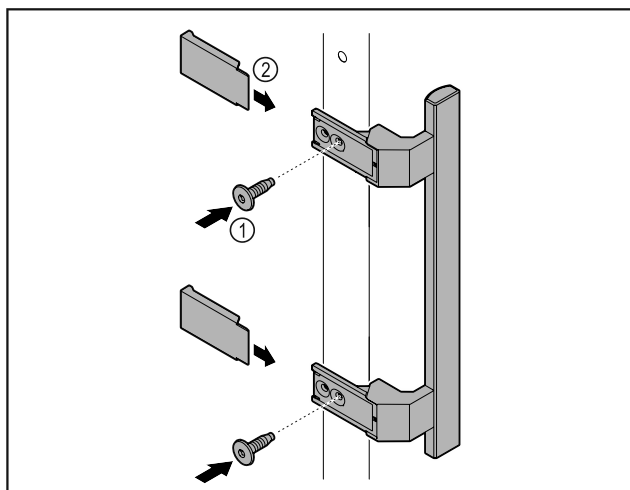


Fig. 64

- ▶ Установите на двери ручку из набора принадлежностей, используя прилагающиеся винты Fig. 64 (1).
- ▶ Установите крышку Fig. 64 (2).
- ▶ Установите заглушку из набора принадлежностей на противоположной стороне.*

3.8 Монтаж защиты от опрокидывания

Инструмент



Fig. 65



ПРЕДУПРЕЖДЕНИЕ

Опасность получения травмы и повреждений в связи с опрокидыванием устройства!

Угроза для жизни, а также опасность повреждения устройства. Устройство без смонтированной защиты от опрокидывания может опрокинуться, например, при открывании двери или извлечении полок.

- ▶ Прежде чем вводить устройство в эксплуатацию: **Всегда** монтируйте защиту от опрокидывания в соответствии с инструкциями.

Предохраните устройство от опрокидывания.

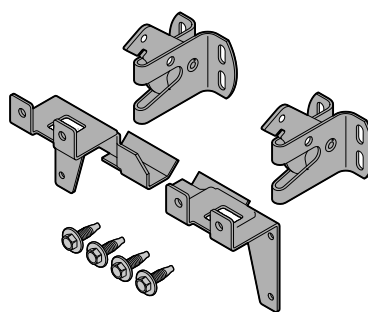


Fig. 66

Защита от опрокидывания входит в комплект устройства. Она состоит из двух удерживающих элементов, двух предохранительных крюков и четырех самонарезающих винтов (4 x 14).

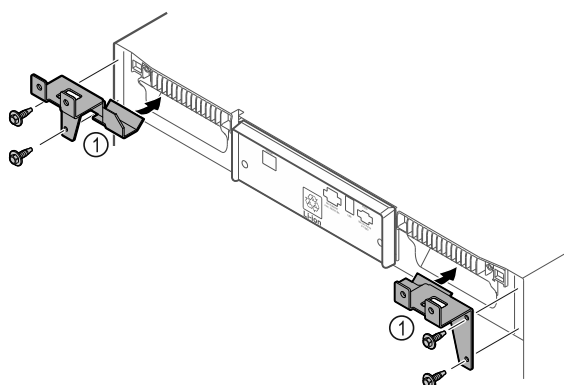


Fig. 67

- ▶ Смонтируйте на устройстве удерживающие элементы Fig. 67 (1), используя самонарезающие винты.
- ▶ Придвиньте устройство со смонтированными удерживающими элементами к стене.

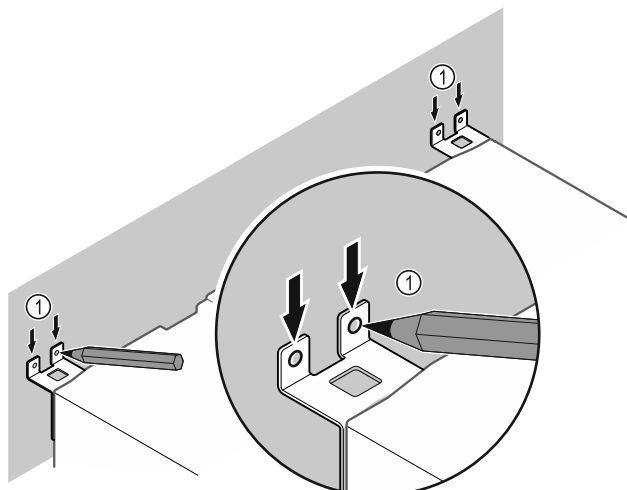


Fig. 68

- ▶ Сделайте метки на стене Fig. 68 (1).

Установка и подключение

- ▶ Отодвиньте устройство.

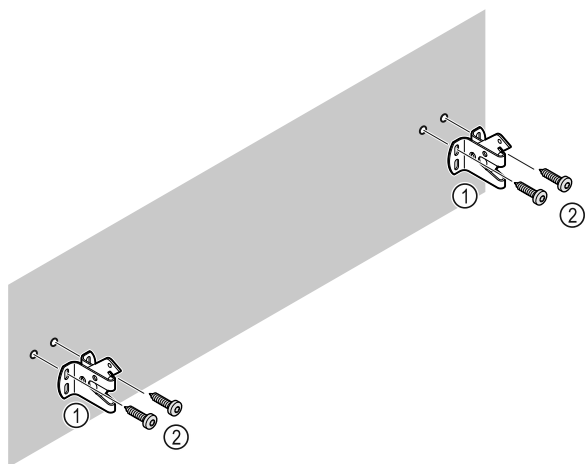


Fig. 69

В зависимости от характеристик стены (дерево, бетон) используйте подходящий крепежный материал (например, дюбеля) и достаточное количество точек крепления.

- ▶ Закрепите предохранительные крюки.

3.9 Установка устройства



ОСТОРОЖНО

Опасность травмирования и повреждения!

- ▶ Устанавливайте устройство с привлечением 2 лица.



ОСТОРОЖНО

Опасность травмирования и повреждения!

Дверь может удариться о стену, что приведет к ее повреждению. Если дверь стеклянная, то поврежденное стекло может нанести травмы!

- ▶ Защитите дверь от удара о стену. Установите на стену стопор двери, например, войлочный стопор.

- ▶ Все требуемые конструктивные элементы (например, сетевой кабель) подключайте на обратной стороне устройства и выводите в сторону.

Указание

Кабели могут получить повреждения!

- ▶ Не зажмите кабели при сдвиге устройства назад.

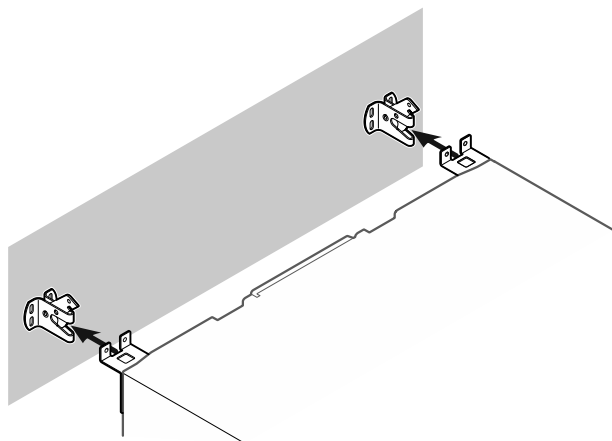


Fig. 70

- ▶ Придвиньте устройство к стене таким образом, чтобы удерживающие элементы вошли в зацепление с предохранительными крюками.

- ▶ Устройство теперь предохранено от опрокидывания.
- ▶ Его можно снова высвободить, откинув предохранительные крюки назад.

3.10 Выравнивание устройства

ВНИМАНИЕ

Деформация корпуса устройства и дверь не закрывается.

- ▶ Выполните выравнивание устройства по горизонтали и по вертикали.
- ▶ Выровняйте неровности пола с помощью опорных ножек.



ПРЕДУПРЕЖДЕНИЕ

Ненадлежащая настройка высоты опорной ножки! Тяжелые травмы, вплоть до смертельных. Из-за неправильной настройки высоты нижняя часть опорной ножки может отсоединиться, что приведет к опрокидыванию устройства.

- ▶ Не выкручивайте опорную ножку слишком сильно.

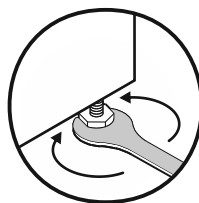


Fig. 71

Подъем устройства:

- ▶ Поверните опорную ножку по часовой стрелке.

Опускание устройства:

- ▶ Поверните опорную ножку против часовой стрелки.

3.11 Установка нескольких устройств

ВНИМАНИЕ

Опасность повреждения вследствие конденсата между боковыми стенками!

- ▶ Не разрешается устанавливать данное устройство в непосредственной близости к другому холодильнику.
- ▶ Устанавливайте устройства на расстоянии 3 см друг от друга.
- ▶ Устанавливайте несколько устройств рядом друг с другом только до значений температуры 35 °C и влажности воздуха 65 %.
- ▶ При наличии более высокой влажности увеличьте расстояние между устройствами.

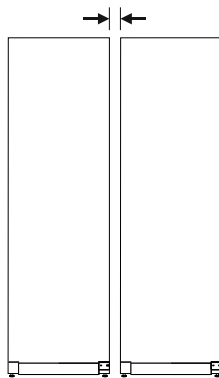


Fig. 72 Установка Side-by-Side («бок о бок»)

Принцип функционирования Touch & Swipe-дисплея

Указание

Комплект для установки Side-by-Side можно заказать в качестве дооборудования в сервисной службе Liebherr. (см. 10.4 Сервисная служба)

3.12 После установки

- ▶ Снимите защитную пленку. *
- ▶ Очистите устройство. (см. 9.3 Чистка устройства)
- ▶ При необходимости: Прозезинфицируйте устройство.
- ▶ Сохраните счет, чтобы при необходимости иметь информацию о данных устройства и дилера.

3.13 Упаковку утилизируйте надлежащим образом



ПРЕДУПРЕЖДЕНИЕ

Опасность удушья упаковочным материалом и пленкой!

- ▶ Не разрешайте детям играть с упаковочным материалом.

Упаковка изготовлена из материалов, пригодных для вторичного использования:

- Гофрированный картон / картон
- Детали из вспененного полистирола
- Пленки и мешки из полиэтилена
- Обвязочные ленты из полипропилена
- сбитая гвоздями деревянная рама со вставкой из полиэтилена*
- ▶ Упаковочный материал отнесите в официальное место сбора вторсырья.

3.14 Подключение устройства к электропитанию



ПРЕДУПРЕЖДЕНИЕ

Опасность поражения электрическим током и получения травм из-за повреждения устройства или сетевого шнура!

Опасность для жизни и риск получения резаных ран. Повреждение устройства или сетевого шнура во время транспортировки может стать причиной смертельного поражения электрическим током. Кроме того, можно порезаться о поврежденные части корпуса устройства.

- ▶ После транспортировки проверьте устройство и сетевой шнур на наличие повреждений.
- ▶ Категорически запрещается эксплуатация при повреждении устройства или сетевого шнура.
- ▶ Свяжитесь с сервисной службой.

К сети электропитания вы подключаете ваше устройство при помощи отдельно поставляемого сетевого кабеля. Сетевой кабель на одном конце располагает гнездом «холодного подключения», а на другом конце штепсельной вилкой.

Убедитесь, что выполнены следующие исходные условия:

- Устройство и сетевой кабель не повреждены.
- Устройство установлено надлежащим образом. (см. 3.7 Монтаж дверной ручки)
- Требования в отношении подключения к электросети соблюдены.
- Величины для осуществления надлежащего подключения известны и соблюдены.
- Сетевое напряжение и частота соответствуют данным, приведенным на заводской табличке.

- Розетка надлежащим образом заземлена и снабжена электрическим предохранителем.
- Ток срабатывания предохранителя составляет от 10 А до 16 А.
- Розетка находится в легко доступном месте и не позади устройства.

ВНИМАНИЕ

Опасность материального ущерба из-за неправильной эксплуатации!

Повреждение электрических компонентов устройства.

- ▶ Используйте исключительно прилагаемый к изделию сетевой шнур.

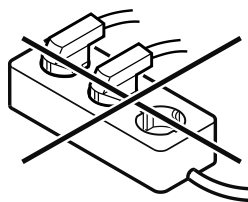


ПРЕДУПРЕЖДЕНИЕ

Опасность пожара из-за неправильного подключения! Ожоги.

Повреждения на устройстве.

- ▶ Не использовать удлинители кабеля.
- ▶ Не использовать электрические разветвители.



ВНИМАНИЕ

Опасность материального ущерба из-за неправильного подключения!

Повреждения на устройстве.

- ▶ Не подключайте устройство к автономным инверторам, как, например, установки солнечной энергии, бензиновые генераторы.

- ▶ Подключите штепсельную вилку сетевого кабеля к сети подачи напряжения. Следите за прочностью крепления штепсельной вилки в розетке.
- ▷ На дисплее появится символ режима ожидания.
- ▷ Если в течение 60 секунд не будут производиться никакие действия: символ режима ожидания потускнеет или исчезнет.
- ▷ Устройство подключено. Информацию о первом вводе в эксплуатацию см. в главах далее или в инструкции по эксплуатации.

4 Принцип функционирования Touch & Swipe-дисплея

Управление вашим устройством осуществляется через Touch & Swipe-дисплей. При помощи Touch & Swipe-дисплея (далее именуемого «дисплей») производится выбор функций устройства посредством нажатия на кнопки или смахивания. Если в течение 10 секунд на дисплее не выполняются никаких действий, индикация либо возвращается в меню более высокого уровня, либо напрямую к индикации статуса.

4.1 Навигация и пояснение к символам

На изображениях используются различные символы для навигации по дисплею. Таблица ниже описывает данные символы.

Принцип функционирования Touch & Swipe-дисплея

Символ	Описание
	Краткое касание дисплея: Активация / деактивация функции. Подтверждение выбора. Открытие подменю.
	Касание дисплея в течение указанного времени (например, 3 секунды): Активация / деактивация функции или значения.
	Смахивание по экрану вправо или влево: Навигация по меню.
	Краткое касание символа «Назад»: Переход на один уровень меню назад.
	Касание символа «Назад» в течение 3 секунд: Возврат к индикации статуса.
	Краткое касание символа «Назад» в левом верхнем углу: Переход на один уровень меню назад.
	Стрелка с часами: Следующая индикация на дисплее появляется по истечении более чем 10 секунд.
	Стрелка с указанием времени: Следующая индикация на дисплее появляется по истечении указанного времени.
	Символ «Открыть меню настроек»: Перейти к меню настроек и открыть его. Если требуется: Навигация по меню настроек до нужной функции. (см. 4.2.1 Открыть меню настроек)
	Открыть символ «Расширенное меню»: Перейти к расширенному меню и открыть его. Если требуется: Навигация по расширенному меню до нужной функции. (см. 4.2.2 Открытие расширенного меню)
Отсутствие каких-либо действий в течение 10 секунд	Если в течение 10 секунд на дисплее не выполняется никаких действий, индикация либо возвращается в меню более высокого уровня, либо напрямую к индикации статуса.

Символ	Описание
Открыть дверь и снова ее закрыть.	Если вы откроете дверь и сразу же снова ее закроете, то индикация напрямую вернется к индикации статуса.

Примечание: Рисунки на дисплее представлены с английскими понятиями.

4.2 Меню

Функции устройства разделены по различным меню:

Меню	Описание
Главное меню	При включении устройства вы автоматически окажетесь в главном меню. Отсюда можно выполнить навигацию к наиболее важным функциям устройства, в меню настроек и в расширенное меню.
 Меню настроек	Меню настроек содержит другие функции для настройки вашего устройства.
 Расширенное меню	Расширенное меню содержит специальные функции для настройки вашего устройства. Доступ к расширенному меню защищен числовым кодом 1 5 1 .

4.2.1 Открыть меню настроек

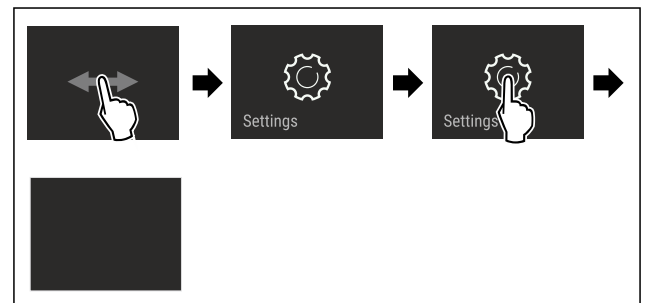


Fig. 73 Примерное изображение

- ▶ Выполните действия, как показано на рисунке.
- ▶ Меню настроек открыто.
- ▶ Если требуется: Выполните навигацию до нужной функции.

4.2.2 Открытие расширенного меню

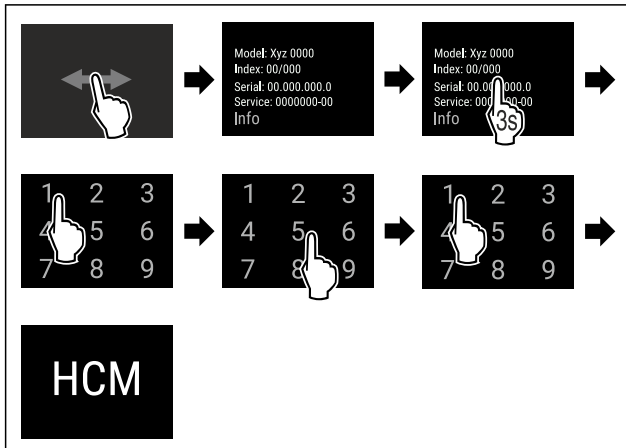


Fig. 74 Доступ при помощи числового кода 151

- ▶ Выполните действия, как показано на рисунке.
- ▷ Расширенное меню открыто.
- ▶ Если требуется: Выполните навигацию до нужной функции.

4.3 Спящий режим

Если вы не касаетесь дисплея в течение 1 минуты, то он переходит в спящий режим. В спящем режиме яркость индикации приглушена.

4.3.1 Завершить спящий режим

- ▶ Кратко коснитесь дисплея пальцем.
- ▷ Спящий режим завершен.

5 Ввод в работу

5.1 Включение устройства (первый ввод в эксплуатацию)

Убедитесь, что выполнены следующие исходные условия:

- Устройство установлено и подсоединено.
- Все клейкие ленты, клейкие и защитные пленки, а также транспортные крепления в и на устройстве удалены.

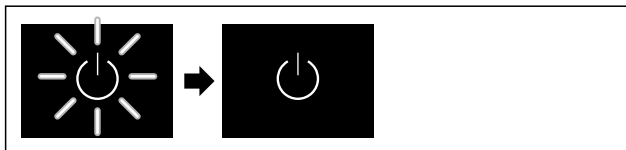


Fig. 75 Примерное изображение

- ▶ Символ режима ожидания мигает: Ожидайте, пока процесс запуска не будет завершен.
- ▷ На дисплее отображается символ режима ожидания.

Если устройство отгружается с заводской настройкой, то при вводе в эксплуатацию сначала необходимо настроить язык экрана, а также текущее время/дату.

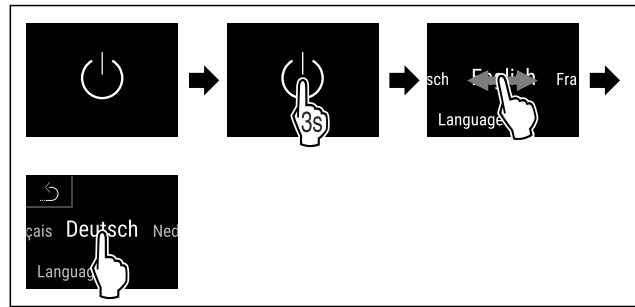


Fig. 76

- ▶ Выполните действия, как показано на рисунке.
- ▷ Язык настроен.

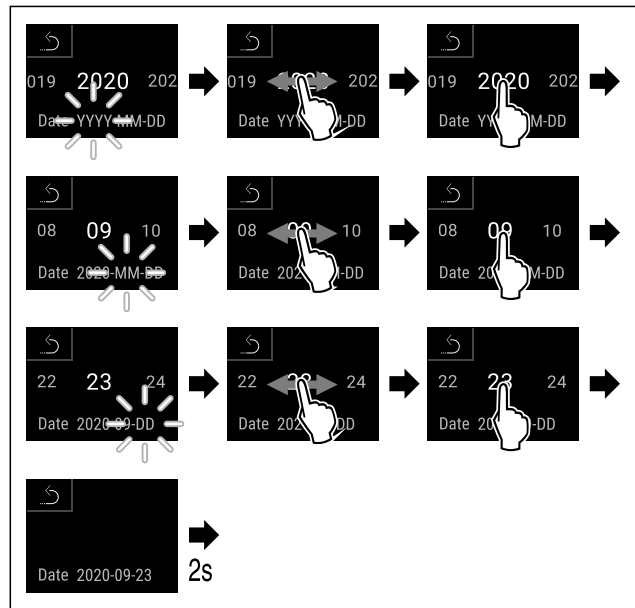


Fig. 77

- ▶ Выполните действия, как показано на рисунке.
- ▷ Дата настроена.

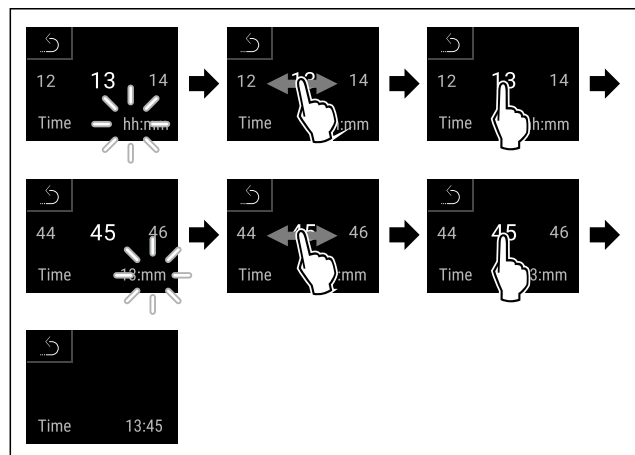


Fig. 78

- ▶ Выполните действия, как показано на рисунке.
- ▷ Текущее время настроено.



Fig. 79 Индикация состояния

- ▶ Устройство готово к работе, когда на дисплее появится температура.
- ▷ Индикация температуры мигает до тех пор, пока не будет достигнута заданная температура.

6 Хранение

6.1 Указания по хранению

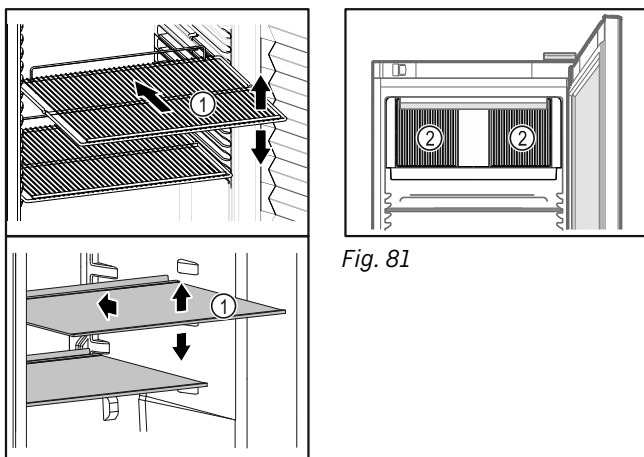



Fig. 80 Примерное изображение

При хранении соблюдайте следующее:

- ❑ Если полки для хранения Fig. 80 (1) можно переставлять, отрегулируйте высоту их установки.
- ❑ Учитывайте максимальную загрузку. (см. 10.1 Технические данные)
- ❑ Загружайте устройство только тогда, когда будет достигнута температура хранения (соблюдение холодильной цепи).
- ❑ Не закрывайте вентиляционную щель Fig. 81 (2) вентилятора циркуляционного воздуха во внутренней камере.
- ❑ Охлаждаемые материалы не должны касаться задней стенки.
- ❑ Охлаждаемый материал не выдается за пределы съемных полок.
- ❑ Жидкости храните в закрытых емкостях.
- ❑ Храните охлаждаемые продукты на расстоянии, чтобы воздух мог хорошо циркулировать.
- ❑ Охлаждаемые продукты не должны выступать за предельную марку.  Это важно для беспрепятственной циркуляции воздуха и равномерного распределения температуры во внутреннем пространстве.

7 Управление

7.1 Элементы управления и индикации

Дисплей позволяет осуществить быстрый обзор текущего состояния устройства, настройки температуры, состояния функций и настроек, а также сообщений аварийной сигнализации и сообщений об ошибках.

Управление осуществляется непосредственно на дисплее Touch & Swipe путем смахивания и касания его пальцами.

Можно активировать или деактивировать функции и изменять значения настройки.

7.1.1 Индикация состояния



Fig. 82 Индикация состояния

- (1) Фактические показания температуры
- (2) Статус аварийных сигналов
- (3) Состояние процесса разморозки
- (4) Состояние открытия двери

Индикация состояния является исходной индикацией.

Она содержит показания температуры в середине и три символа в нижней части. Индикация состояния также может содержать другие символы индикации.

С индикации состояния начинается переход к функциям и настройкам.

7.1.2 Символы индикации

Символы индикации дают представление о текущем состоянии устройства.



Символ	Состояние устройства
	Символ режима ожидания Устройство выключено.
	Символ режима ожидания (мигает) Устройство запускается.
	Температура (мигает) Целевая температура еще не достигнута. Устройство охлаждает до заданной температуры.
	D на индикации Устройство в демо-режиме.
	Индикация о техническом обслуживании (желтый) Установленный интервал времени истек.
	Память данных заполнена (желтый) Память данных (999 часов) заполнена. С этого момента данные с самой ранней датой перезаписываются.
	Память аварийных сигналов заполнена (желтый) Память аварийных сигналов заполнена. Удалите отдельные аварийные сигналы или очистите всю память.

Символ	Состояние устройства
	Символ ошибки (красный) Устройство в состоянии ошибки.
	Фон (синий) Активная настройка или активная функция
	Индикаторная полоса (увеличивается) Нажимайте кнопку в течение 3 секунд, чтобы активировать настройку.
	Индикаторная полоса (уменьшается) Нажимайте кнопку в течение 3 секунд, чтобы деактивировать настройку.

Символы на индикации состояния

Дополнительные символы с нижнего края индикации состояния обеспечивают быстрый доступ к информации об аварийных сигналах и подробным сведениям о состоянии устройства.

Символ	Состояние устройства
	Символ аварийного сигнала (серый) Пустой архив аварийных сигналов. Кратковременное касание открывает архив аварийных сигналов.
	Символ аварийного сигнала (белый) В архиве аварийных сигналов имеются подтвержденные аварийные сигналы. Кратковременное касание открывает архив аварийных сигналов.
	Символ аварийного сигнала (красный) В архиве аварийных сигналов имеются еще неподтвержденные аварийные сигналы. Кратковременное касание открывает архив аварийных сигналов.
	Символ аварийного сигнала (красный, мигает) В архиве аварийных сигналов имеется активный аварийный сигнал. Кратковременное касание открывает архив аварийных сигналов.
	Символ разморозки (серый) Процесс разморозки в данный момент не выполняется.
	Символ разморозки (белый, мигает) Процесс разморозки активирован. Кратковременное касание открывает функцию устройства Разморозка. (см. 7.2.21 Размораживание)
	Символ разморозки (белый) Автоматический процесс разморозки активирован. Функцию невозможно прервать.

Символ	Состояние устройства
	Символ двери (серый) Дверь закрыта.
	Символ двери (белый) Дверь открыта.
	Символ двери (красный, мигает) Дверь открыта в течение длительного времени, соответствующее предупреждение было квитировано. Символ продолжает мигать до закрытия двери.

Дополнительные символы на индикации состояния

7.1.3 Звуковые сигналы

Сигнал раздается в следующих случаях:

- При подтверждении функции или значения.
- Если функцию или значение нельзя либо активировать, либо деактивировать.
- При возникновении ошибки.
- При сообщении аварийной сигнализации.

Звуки аварийного сигнала можно включать и выключать в меню клиента.

7.2 Функции устройства

7.2.1 Указания по функциям устройства

Функции устройства были настроены на заводе-изготовителе так, чтобы ваше устройство было полностью работоспособно.

Прежде чем изменять, активировать или деактивировать функции устройства убедитесь, что выполнены следующие исходные условия:

- Вы прочли и поняли описание принципа функционирования дисплея. (см. 4 Принцип функционирования Touch & Swipe-дисплея)
- Вы ознакомились с элементами управления и индикации вашего устройства. (см. 7.1 Элементы управления и индикации)

7.2.2 Включение и выключение устройства



Данная функция позволяет включать и выключать все устройство.

Включение устройства

Без активированного демо-режима:

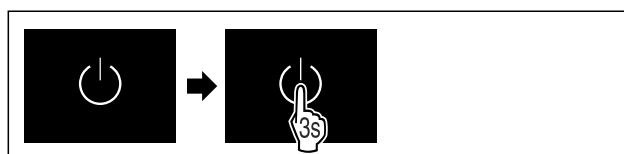


Fig. 83

- Выполните действия, как показано на рисунке.

С активированным демо-режимом:

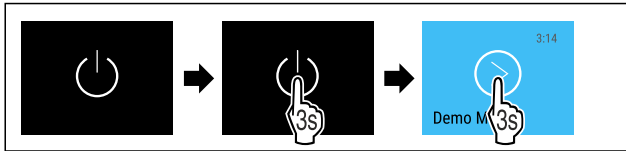


Fig. 84

▶ Выполните действия, как показано на рисунке.

Указание

Деактивируйте демо-режим до истечения обратного отсчета.



Fig. 85 Индикация состояния

▶ На дисплее появится индикация температуры.

Выключение устройства



Fig. 86

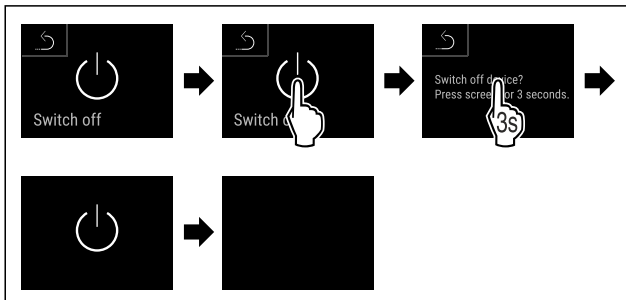
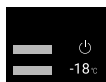


Fig. 87

- ▶ Выполните действия, как показано на рисунке.
- ▶ Дисплей отображает символ режима ожидания.
- ▶ Дисплей выключается приблизительно через 10 минут.

7.2.3 Включение и выключение температурной зоны



Существует возможность выключать температурные зоны отдельно друг от друга.

Применение:

- очистка
- разморозка

Выключение холодильного отделения

Убедитесь, что выполнены следующие исходные условия:

- Холодильное отделение опорожнено.



Fig. 88

▶ Смажьте влево или вправо, пока не появится индикация соответствующей функции.

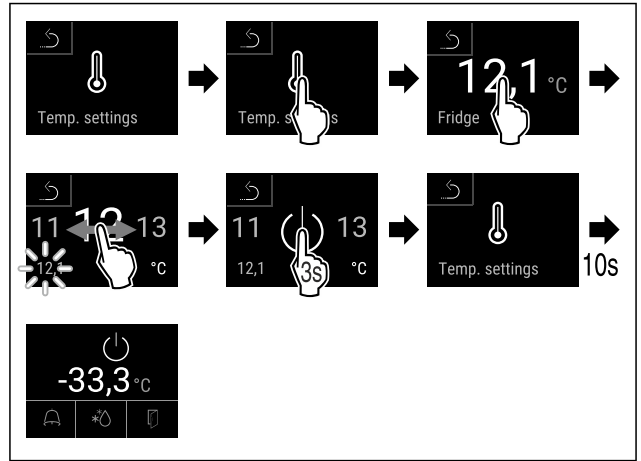


Fig. 89

- ▶ Выполните действия, как показано на рисунке.
- ▶ Холодильное отделение выключено.

Выключение морозильного отделения

Убедитесь, что выполнены следующие исходные условия:

- Морозильное отделение опорожнено.



Fig. 90

▶ Смажьте влево или вправо, пока не появится индикация соответствующей функции.

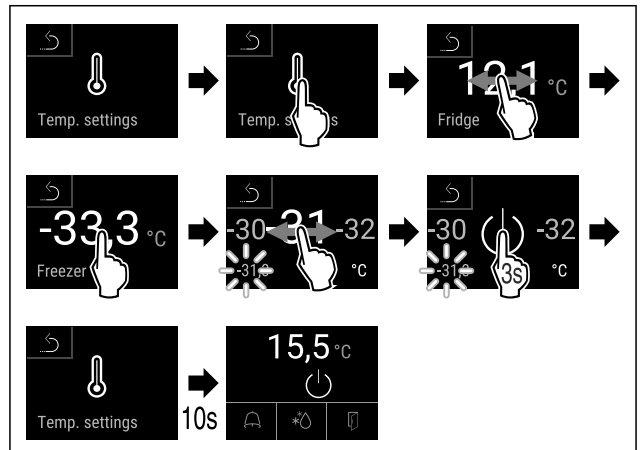


Fig. 91

- ▶ Выполните действия, как показано на рисунке.
- ▶ Морозильное отделение выключено.

Включение холодильного отделения



Fig. 92

▶ Смажьте влево или вправо, пока не появится индикация соответствующей функции.

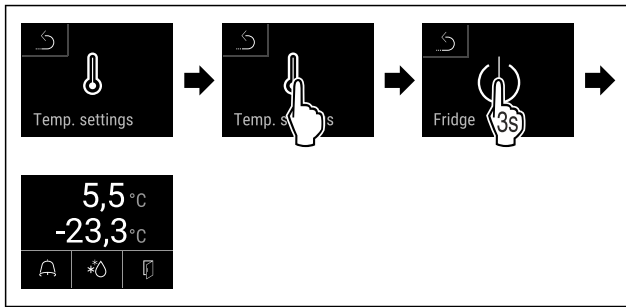


Fig. 93

- ▶ Выполните действия, как показано на рисунке.
- ▶ Холодильное отделение включено.
- ▶ Устройство охлаждает до заданной в последний раз температуры.

Включение морозильного отделения



Fig. 94

- ▶ Смажьте влево или вправо, пока не появится индикация соответствующей функции.

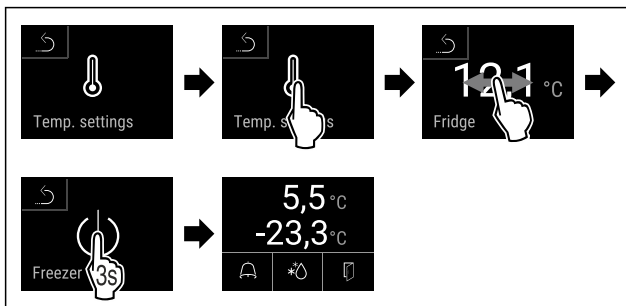


Fig. 95

- ▶ Выполните действия, как показано на рисунке.
- ▶ Морозильное отделение включено.
- ▶ Устройство охлаждает до заданной в последний раз температуры.

7.2.4 Температура



Температура зависит от следующих факторов:

- частота открытия двери
- длительность открытия двери
- температура в помещении на месте установки
- вид, температура и количество охлаждаемых / замораживаемых продуктов

Указание

В некоторых зонах внутренней камеры температура воздуха может отличаться от индикации температуры. С правильной температурой охлаждаемые и замораживаемые продукты дольше остаются пригодными к потреблению. Это позволяет избежать излишнего выбрасывания продуктов.

Настройка температуры

Следующие шаги действия описывают, как повысить температуру в холодильном отделении, например с 12,1 °C до 15,5 °C, и температуру в морозильном отделении, например с -33,3 °C до -31,8 °C.

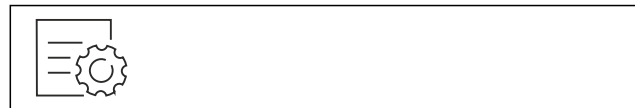


Fig. 96

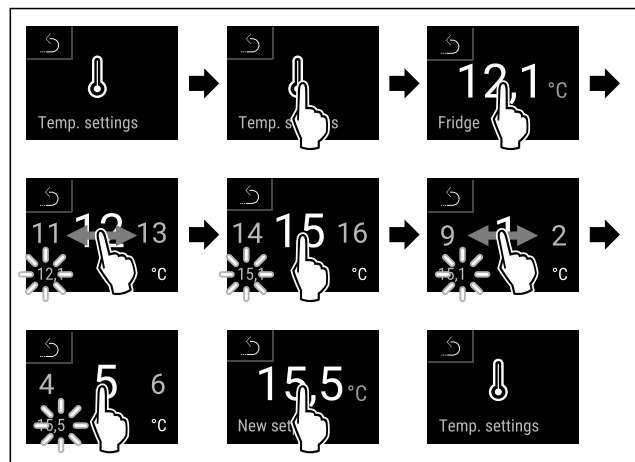


Fig. 97

- ▶ Выполните действия, как показано на рисунке.

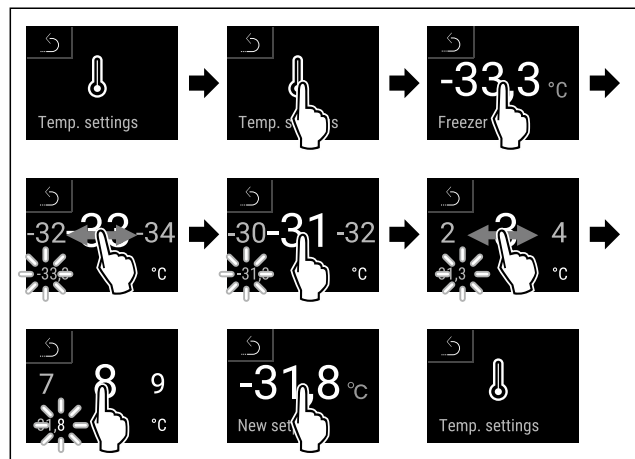


Fig. 98

- ▶ Выполните действия, как показано на рисунке.
- ▶ Настройка температуры выполнена.

7.2.5 Регистратор температуры



Эта функция позволяет просматривать минимальную и максимальную температуру во внутренней камере. Регистрация этих значений автоматически начинается после включения устройства и выполняется с интервалом в одну минуту. Через 999 часов (приблизительно 40 дней) выводится указание о том, что память данных заполнена. Затем регистратор температуры следует сбросить.

Указание

Независимо от этой функции также регистрируются все изменения температуры, аварийные сигналы и сервисные сообщения. Эти данные можно экспортировать и сохранить на USB-накопителе. (см. 7.2.22 Скачивание данных (сохранение данных))

Если в устройстве имеется дополнительный датчик продукта, можно выбрать его для просмотра минимальных и максимальных показаний температуры. (см. 7.2.23 Калибровка датчиков)

Управление

Указание

Необходимо выполнить однократный сброс регистратора температуры при запуске устройства **после достижения заданной температуры**. (см. Сброс регистратора температуры) Это обеспечит более достоверное значение максимальной температуры.

Просмотр регистратора температуры

Регистратор температуры содержит информацию о продолжительности записи данных, а также минимальные и максимальные значения температуры, измененные за этот период.



Fig. 99

Fridge min.	5,0 °C
Fridge max.	17,3 °C
Freezer min.	-35,2 °C
Freezer max.	-30,3 °C
Recording	65 h

Fig. 100

- ▶ Отобразится экран состояния с зарегистрированными значениями температуры.

Сброс регистратора температуры

Минимальные и максимальные показания температуры можно сбросить в любой момент. При этом отображаемые значения удаляются, а цикл регистрации запускается заново.



Fig. 101

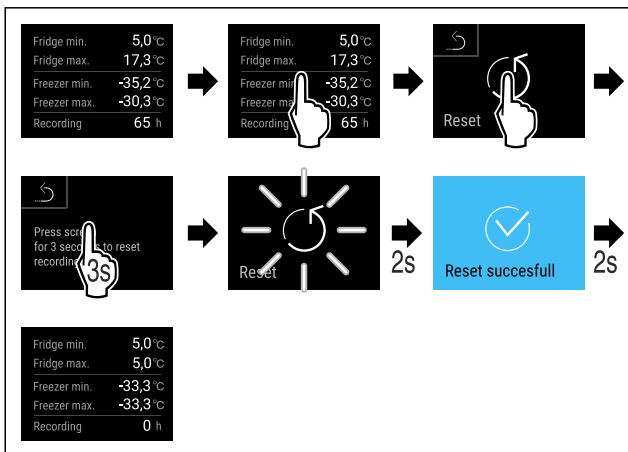


Fig. 102

- ▶ Выполните действия, как показано на рисунке.
- ▶ Регистратор температуры будет сброшен.

7.2.6 Освещение



Устройство оснащено внутренним освещением.

Вы можете включить внутреннее освещение на длительное время. (см. Включение освещения*) *

Когда открывается дверь, включается внутреннее освещение.

Вы также можете деактивировать эту функцию. (см. Выключение освещения при открытии двери*) *

Включение освещения*



Fig. 103

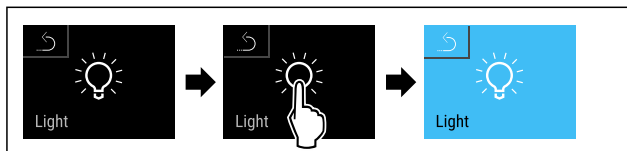


Fig. 104

- ▶ Выполните действия, как показано на рисунке.
- ▶ Освещение включено.

Выключение освещения*



Fig. 105

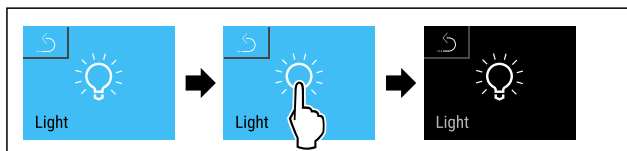


Fig. 106

- ▶ Выполните действия, как показано на рисунке.
- ▶ Освещение выключено.

Выключение освещения при открытии двери*



Fig. 107

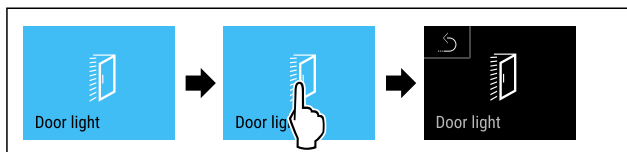


Fig. 108

- ▶ Выполните действия, как показано на рисунке.
- ▶ Освещение при открытии двери выключено.

Включение освещения при открытии двери*



Fig. 109

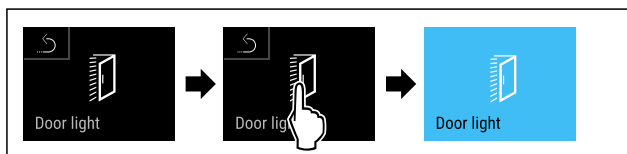


Fig. 110

- ▶ Выполните действия, как показано на рисунке.
- ▶ Освещение при открытии двери включено.

Указание

В примере ниже показано изменение заводской настройки кода доступа **1 1 1 1** на новый код доступа **2 3 4 5**.



Fig. 116

Защита доступа к меню настроек должна быть активирована. (см. 7.2.7 Защита доступа к меню настройки)

- ▶ Смахивайте влево или вправо, пока не появится индикация соответствующей функции.

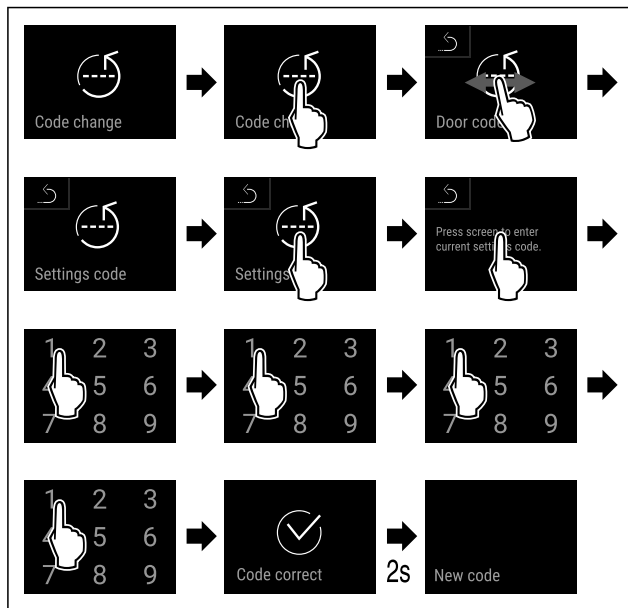


Fig. 117

- ▶ Выполните действия, как показано на рисунке.
- ▶ Ввод старого кода доступа произведен успешно.

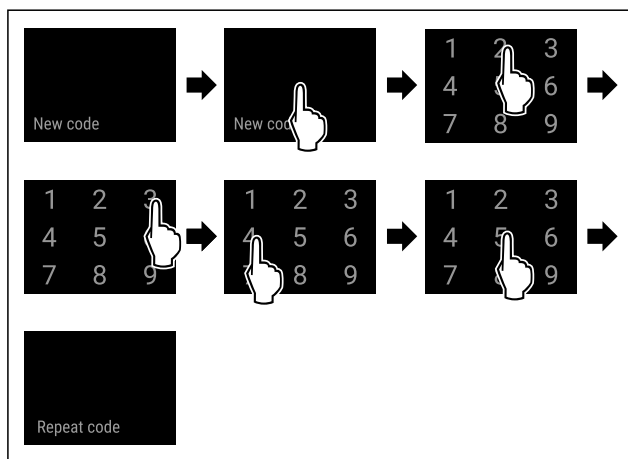


Fig. 118

- ▶ Выполните действия, как показано на рисунке.
- ▶ Ввод нового кода доступа произведен успешно.

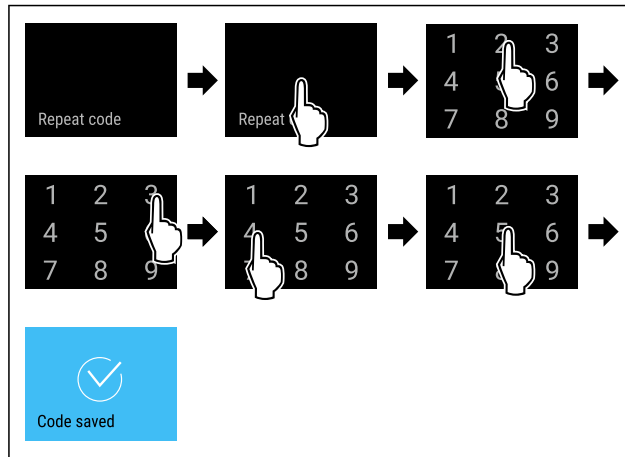


Fig. 119

- ▶ Выполните действия, как показано на рисунке.
- ▶ Подтверждение нового кода доступа произведено успешно.
- ▶ Код доступа в меню настроек изменен.

Сброс кода доступа к меню настроек

Если Вы забыли код доступа для меню настроек, его можно сбросить.

- ▶ Произведите сброс устройства до заводских настроек (см. 7.2.31 Сброс на заводские настройки).
- ▶ Устройство сброшено на исходные настройки.
- ▶ Заводской код доступа следующий: **1 1 1 1**

7.2.9 Напоминание об интервале техобслуживания



вания

Настройка промежутка времени до вывода напоминания о техническом обслуживании.

Можно настроить следующие значения:

- 7 дней
- 14 дней
- 30 дней
- 60 дней
- 90 дней
- 180 дней
- 360 дней
- 720 дней
- 1080 дней
- Выкл.

Настройка напоминания об интервале техобслуживания

Следующие шаги действия описывают, как настроить промежуток времени до технического обслуживания.

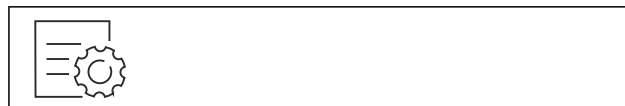


Fig. 120

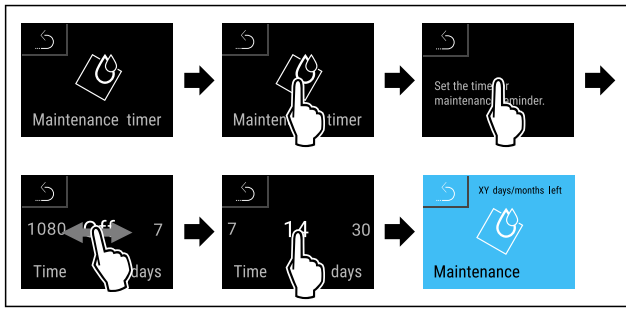


Fig. 121

- ▶ Выполните действия, как показано на рисунке.
- ▶ Настройка промежутка времени до вывода напоминания о техническом обслуживании завершена.
- ▶ Отображается обратный отсчет времени.



7.2.10 Язык

С помощью данной настройки производится установка языка индикации.

Настройка языка

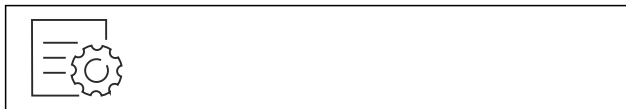


Fig. 122

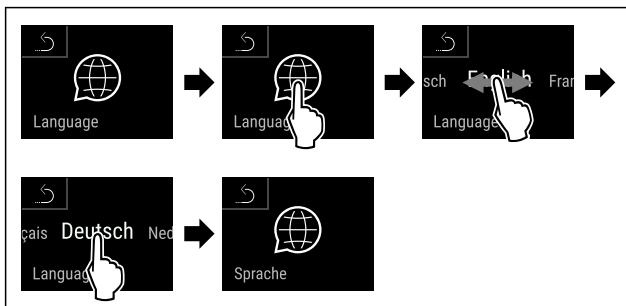


Fig. 123

- ▶ Выполните действия, как показано на рисунке.
- ▶ Выбранный язык установлен.



7.2.11 Дата и время

Данная настройка позволяет настраивать текущее время и дату.

Настройка даты и времени

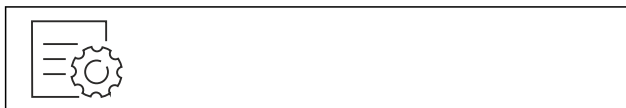


Fig. 124



Fig. 125

- ▶ Выполните действия, как показано на рисунке.

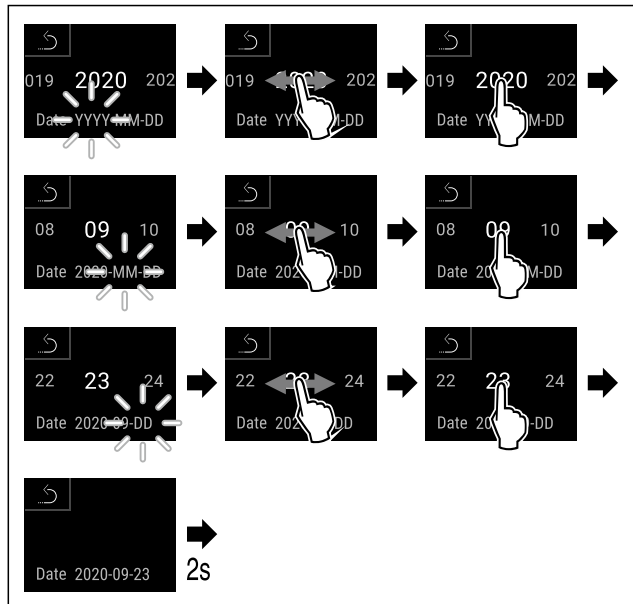


Fig. 126

- ▶ Выполните действия, как показано на рисунке.
- ▶ Дата настроена.

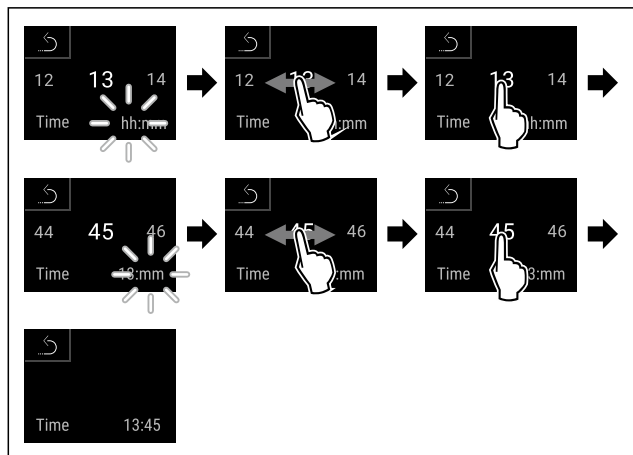


Fig. 127

- ▶ Выполните действия, как показано на рисунке.
- ▶ Время настроено.

7.2.12 Единица измерения темпера-



туры

При помощи этой функции можно настроить единицу измерения температуры. В качестве единицы измерения температуры можно задать градусы Цельсия или градусы Фаренгейта.

Настройка единицы измерения температуры



Fig. 128

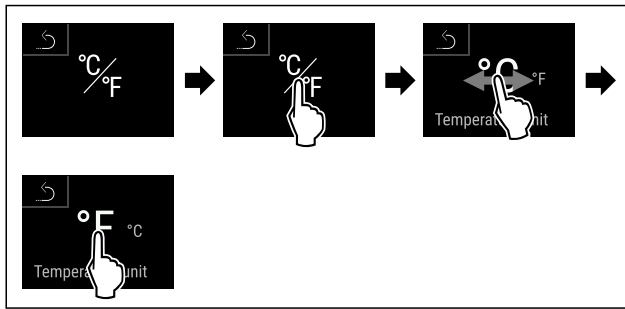


Fig. 130 Примерное изображение: переключение с градусов Цельсия на градусы Фаренгейта.

- ▶ Выполните действия, как показано на рисунке.
- ▷ Единица измерения температуры настроена.

7.2.13 Яркость дисплея



При помощи этой функции можно плавно отрегулировать яркость дисплея.

Можно задать следующие ступени яркости:

- 40 %
- 60 %
- 80 %
- 100 % (предварительная настройка)

Регулировка яркости



Fig. 131

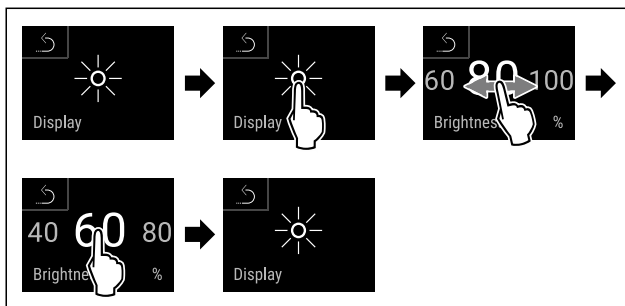


Fig. 132 Примерное изображение: переключение с 80 % на 60 %.

- ▶ Выполните действия, как показано на рисунке.
- ▷ Яркость отрегулирована.

7.2.14 Звук аварийного сигнала



Данная функция позволяет включить и выключить всевозможные звуковые сигналы, например, сигнал открытой двери.

Активация звука аварийного сигнала



Fig. 133

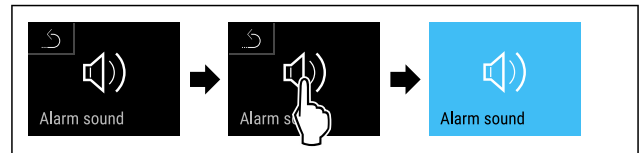


Fig. 134

- ▶ Выполните действия, как показано на рисунке.
- ▷ Звук аварийного сигнала активирован.

Деактивация звука аварийного сигнала



Fig. 135

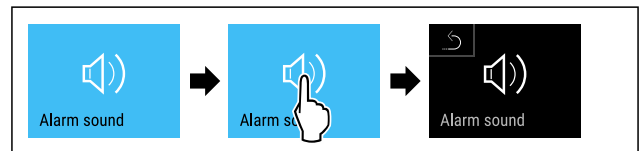


Fig. 136

- ▶ Выполните действия, как показано на рисунке.
- ▷ Звук аварийного сигнала деактивирован.

7.2.15 Звуковой сигнал нажатия



КНОПОК

Данная функция позволяет включить и выключить всевозможные звуковые сигналы нажатия кнопок, подтверждения, а также звук начала работы устройства.

Активация звукового сигнала нажатия кнопок



Fig. 137

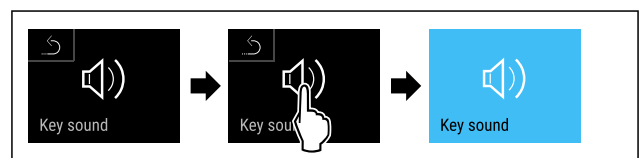


Fig. 138

- ▶ Выполните действия, как показано на рисунке.
- ▷ Звуковой сигнал нажатия кнопок активирован.

Деактивация звукового сигнала нажатия кнопок

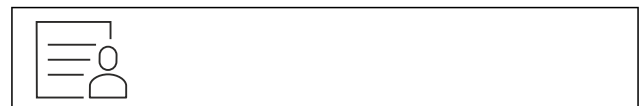


Fig. 139

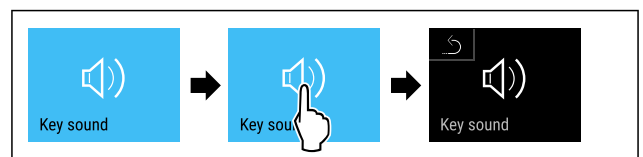


Fig. 140

- ▶ Выполните действия, как показано на рисунке.
- ▷ Звуковой сигнал нажатия кнопок деактивирован.

7.2.16 Подключение по беспроводной

локальной сети



Указание

Система Liebherr SmartMonitoring Dashboard доступна не во всех странах. Уточните ее доступность по QR-коду, указав свою модель.

Указание

Использование Liebherr SmartMonitoring Dashboard на <https://smartmonitoring.liebherr.com> предусматривает наличие установленного SmartModule и коммерческой учетной записи на MyLiebherr. Во время онлайн-ввода к эксплуатации можно напрямую войти в систему, используя уже имеющиеся данные о регистрации, или заново зарегистрироваться и создать учетную запись фирмы.

Данная настройка создает беспроводное соединение между устройством и сетью Интернет. Управление соединением осуществляется через SmartModule. Устройство может быть присоединено через [Liebherr SmartMonitoring Dashboard](#) на основе браузера, что также позволит использовать расширенные опции и индивидуальные возможности для управления и контроля.

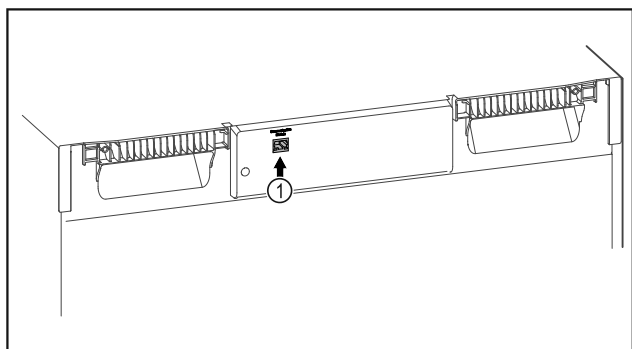


Fig. 141

Убедитесь, что выполнены следующие исходные условия:

- SmartModule Fig. 141 (1) установлен.

Установка соединения

Ввод в эксплуатацию и наладку вашего SmartModule можно выполнить онлайн через [Liebherr SmartMonitoring Dashboard](#) на вашем оконечном устройстве с возможностью подключения к сети Интернет.



Fig. 142

- Откройте [Liebherr SmartMonitoring Dashboard](#). (см. Fig. 142)

На холодильнике или морозильнике:



Fig. 143

Указание

Защита доступа к меню настройки активирована. (см. 7.2.7 Защита доступа к меню настройки)

- Введите выбранный PIN-код. Меню настройки будет открыто.



Fig. 144

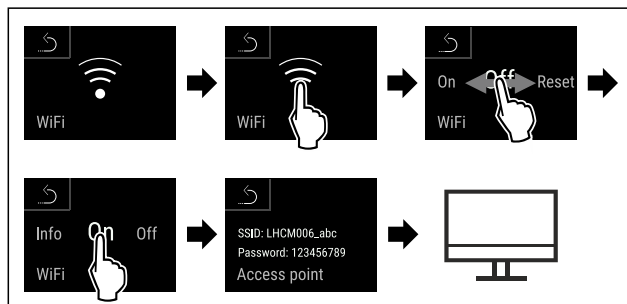


Fig. 145

- Выполните действия, как показано на рисунке.
- Продолжите процесс наладки на вашем оконечном устройстве с возможностью подключения к сети Интернет: [Liebherr SmartMonitoring Dashboard](#)

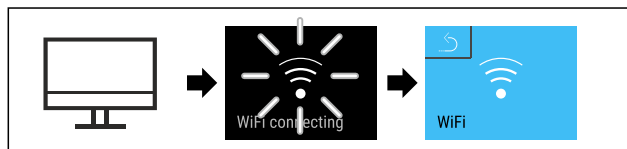


Fig. 146

- Выполните действия, как показано на рисунке.
- Соединение устанавливается: появляется WiFi connecting. Символ мигает.
- Следуйте инструкциям [Liebherr SmartMonitoring Dashboard](#).
- Соединение установлено.

Прерывание соединения



Fig. 147

Указание

Защита доступа к меню настройки активирована. (см. 7.2.7 Защита доступа к меню настройки)

- Введите выбранный PIN-код. Меню настройки будет открыто.



Fig. 148

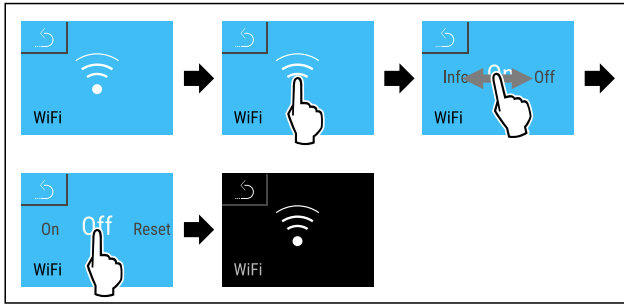


Fig. 149

- ▶ Выполните действия, как показано на рисунке.
- ▶ Соединение прервано.

Сброс соединения



Fig. 150

Указание

Защита доступа к меню настройки активирована. (см. 7.2.7 Защита доступа к меню настройки)

- ▶ Введите выбранный PIN-код. Меню настройки будет открыто.



Fig. 151

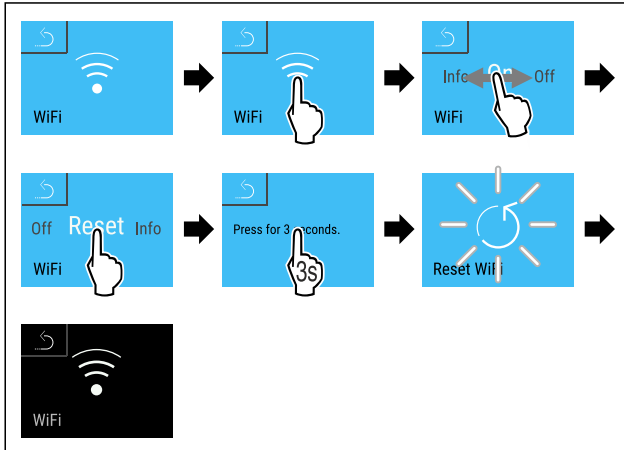


Fig. 152

- ▶ Выполните действия, как показано на рисунке.
- ▶ Настройки WiFi будут сброшены до состояния поставки.

7.2.17 Подключение по локальной сети



Указание

Система Liebherr SmartMonitoring Dashboard доступна не во всех странах. Уточните ее доступность по QR-коду, указав свою модель.

Указание

Использование Liebherr SmartMonitoring Dashboard на <https://smartmonitoring.liebherr.com> предусматривает наличие установленного SmartModule и коммерческой учетной записи на MyLiebherr. Во время онлайн-ввода к эксплуатации можно напрямую войти в систему, используя уже имеющиеся данные о регистрации, или заново зарегистрироваться и создать учетную запись фирмы.

Данная настройка создает проводное соединение между устройством и сетью Интернет. Управление соединением осуществляется через SmartModule. Устройство может быть присоединено через Liebherr SmartMonitoring Dashboard на основе браузера, что также позволит использовать расширенные опции и индивидуальные возможности для управления и контроля.

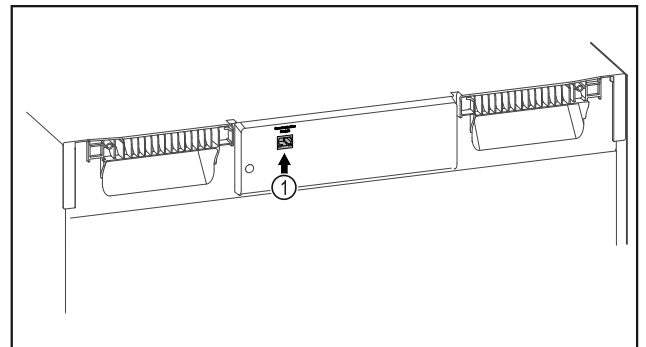


Fig. 153

Убедитесь, что выполнены следующие исходные условия:

- SmartModule Fig. 153 (1) установлен.
- Сетевой кабель подсоединен. (Для подключения предусмотрено соединение при помощи сетевого кабеля длиной не более 3 м).
- Сеть подключена к интернету.

Установка соединения

Ввод в эксплуатацию и наладку вашего SmartModule можно выполнить онлайн через Liebherr SmartMonitoring Dashboard на вашем оконечном устройстве с возможностью подключения к сети Интернет.



Fig. 154

- ▶ Откройте Liebherr SmartMonitoring Dashboard. (см. Fig. 154)

На холодильнике или морозильнике:



Fig. 155

Указание

Защита доступа к меню настройки активирована. (см. 7.2.7 Защита доступа к меню настройки)

- ▶ Введите выбранный PIN-код. Меню настройки будет открыто.

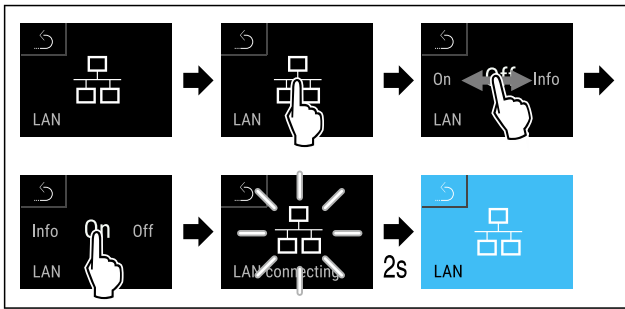


Fig. 156

- ▶ Выполните действия, как показано на рисунке.
- ▶ Соединение устанавливается: появляется LAN connecting. Символ мигает.
- ▶ Следуйте инструкциям [Liebherr SmartMonitoring Dashboard](#).
- ▶ Соединение установлено.

Прерывание соединения



Fig. 157

Указание

Защита доступа к меню настройки активирована. (см. 7.2.7 Защита доступа к меню настройки)

- ▶ Введите выбранный PIN-код. Меню настройки будет открыто.

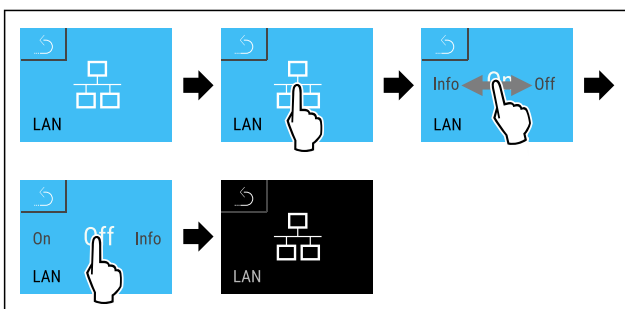


Fig. 158

- ▶ Выполните действия, как показано на рисунке.
- ▶ Соединение прервано.

7.2.18 Сведения об устройстве

При помощи этой функции можно вывести на экран наименование модели, индекс, серийный и сервисный номер устройства. Эти сведения об устройстве требуются при обращении в сервисную службу. (см. 10.4 Сервисная служба)

При помощи этой функции можно также открыть дополнительное меню. (см. 4 Принцип функционирования Touch & Swipe-дисплея)

Просмотр сведений об устройстве

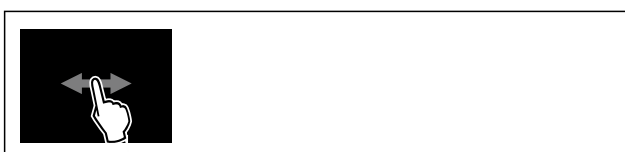


Fig. 159

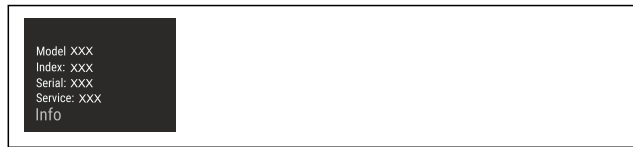


Fig. 160

- ▶ Выполните действия, как показано на рисунке.
- ▶ На дисплее отображаются сведения об устройстве.

7.2.19 Часы работы

Данная индикация показывает часы работы устройства.

Отображение часов работы



Fig. 161



Fig. 162

- ▶ Появляются часы работы.

7.2.20 Программное обеспечение

При помощи этой функции можно вывести на экран информацию о версии программного обеспечения устройства.

Отображение версии программного обеспечения

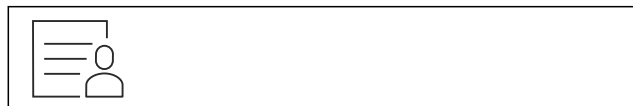


Fig. 163



Fig. 164

- ▶ Выполните действия, как показано на рисунке.
- ▶ На дисплее отображается версия программного обеспечения.

7.2.21 Размораживание

В обычном режиме работы размораживание устройства происходит автоматически.

Применение:

- При сильном обледенении внутренней камеры функцию автоматического размораживания можно запустить вручную.
- Размораживается только холодильное отделение.



Ручной запуск автоматической разморозки



Fig. 165

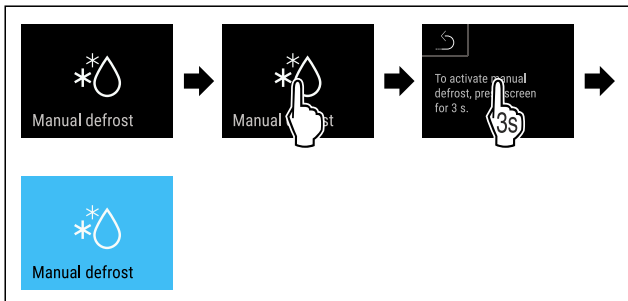


Fig. 166

- ▶ Выполните действия, как показано на рисунке.
- ▶ Автоматическая разморозка запущена. После окончания разморозки устройство автоматически возобновит работу в обычном режиме.

Указание

Если после нескольких запусков автоматической разморозки внутри все еще остается лед, выполните разморозку устройства вручную. (см. 9.2 Размораживание устройства)

Отмена вручную запущенной разморозки



Fig. 167

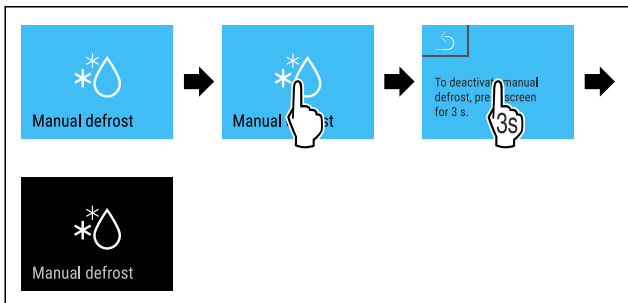


Fig. 168

- ▶ Выполните действия, как показано на рисунке.
- ▶ Вручную запущенная разморозка отменена. Устройство автоматически возобновит работу в обычном режиме.

Информация о размораживании



Эта настройка используется для соответствующего изменения индикации во время автоматического процесса разморозки.

Индикация	Описание
Def 1	Индикация температуры не обновляется. Отображается последняя температура, измеренная перед запуском автоматического процесса разморозки.

Индикация	Описание
Def 2	На индикации состояния отображается символ «Автоматический процесс разморозки». Индикация температуры постоянно обновляется, отображается фактическая температура.
Def 3	С версией ПО PW SW ниже TOD 8-800: Индикация температуры не обновляется. Отображается последняя температура, измеренная перед запуском автоматического процесса разморозки.
	С версией ПО PW SW TOD 8-800 или выше: Индикация температуры постоянно обновляется, отображается фактическая температура.
Def 4	С версией ПО PW SW ниже TOD 8-800: Индикация температуры не обновляется. Отображается последняя температура, измеренная перед запуском автоматического процесса разморозки.
	С версией ПО PW SW TOD 8-800 или выше: На индикации состояния отображается указание «Автоматический процесс разморозки». Индикация температуры не обновляется. Отображается последняя температура, измеренная перед запуском автоматического процесса разморозки.



Отображение указания «Автоматический процесс разморозки» на индикации состояния



Здесь можно увидеть информацию о версии установленного на устройстве программного обеспечения PW SW: (см. 7.2.20 Программное обеспечение)



Fig. 169

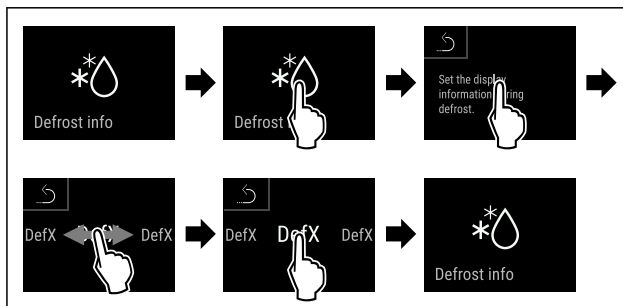


Fig. 170

- ▶ Выполните действия, как показано на рисунке.
- ▶ Желаемый вариант индикации выбран.

7.2.22 Скачивание данных (сохранение

данных)



При помощи данной функции можно активировать сохранение данных с устройства на USB-накопитель. Устройство автоматически записывает все показания температуры, полученные от разных датчиков, а также аварийные

сигналы и предупредительные сообщения. Запись запускается автоматически после включения устройства. Устройство с интервалом в минуту записывает данные за последние 5 лет.

При активации сохранения данных можно выбрать, какие данные будут записаны на USB-накопитель:

- Файл с графиком изменения температуры (Temperature_Log_000)
- Журнал событий (Event_Log_000)
- Сервисная информация (Service_Info)
- Все

При сохранении данных записывается информация за весь период. Сохраненные текстовые файлы не зашифрованы и имеют расширение „.log“.

Дополнительная информация о сохраненных текстовых файлах:	(см. 10.3 Запись данных)
---	--------------------------

Активация сохранения данных на USB-накопителе

Убедитесь, что выполнены следующие исходные условия:

- USB-накопитель отформатирован в FAT32.
- USB-накопитель подключен. Устройство не обнаружило USB-диска.

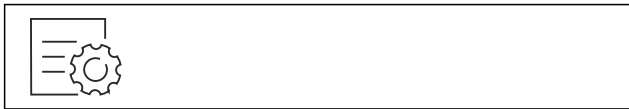


Fig. 171

Указание

Не извлекайте USB-накопитель до завершения процедуры сохранения данных.

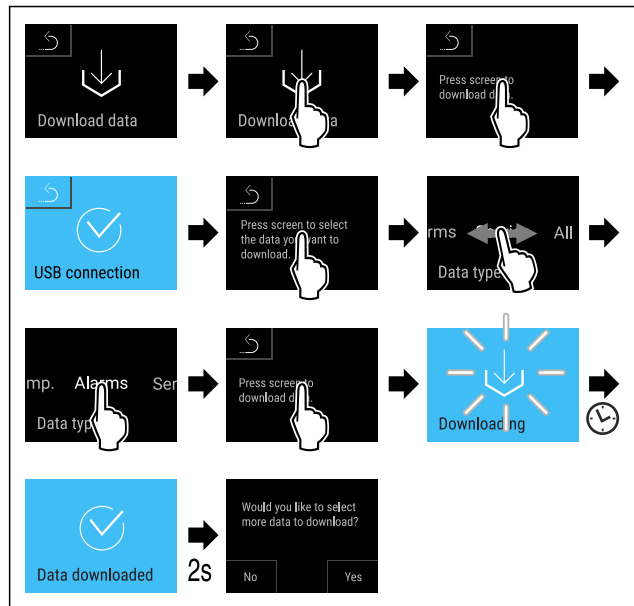


Fig. 172

- ▶ Выполните действия, как показано на рисунке.
- ▶ Сохранение данных на USB-накопитель успешно завершено: Можно выбрать другие данные и сохранить их на USB-накопитель.

7.2.23 Калибровка датчиков



При помощи калибровки датчика можно скомпенсировать разницу между настроенной отображаемой температурой и фактической температурой в устройстве. Для

этого определите фактическую температуру устройства, используя откалиброванный измерительный прибор.

Диапазон настройки С-датчика (датчик контроля): +/- 3 кельвина с шагом 0,1 кельвина.

Диапазон настройки Р-датчика (датчик продукта): +/- 9,9 кельвина с шагом 0,1 кельвина

Калибровка датчика



Fig. 173

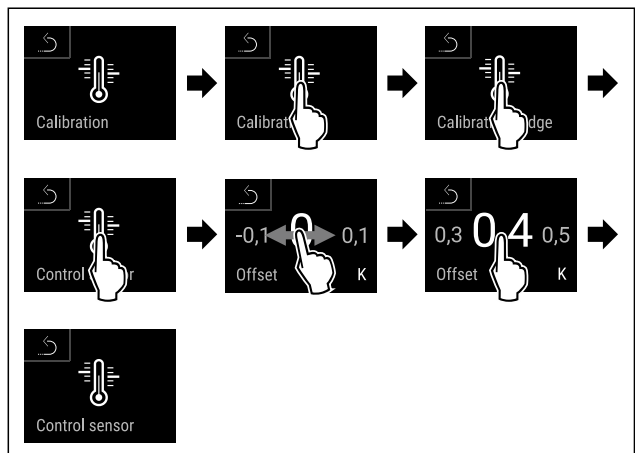


Fig. 174

- ▶ Выполните действия, как показано на рисунке.
- ▶ С-датчик калиброван.

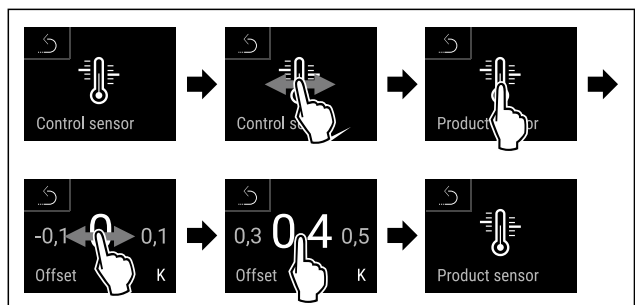


Fig. 175

- ▶ Выполните действия, как показано на рисунке.
- ▶ Р-датчик калиброван.

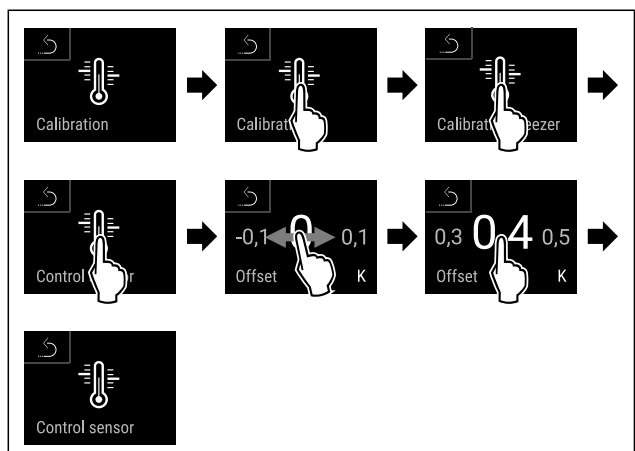


Fig. 176

- ▶ Выполните действия, как показано на рисунке.
- ▶ С-датчик калиброван.
- ▶ Калибровка датчиков завершена.

Указание

Калиброванная температура отображается на дисплее в течение двух часов.

7.2.24 Сигнал неправильной температуры



При помощи этой функции можно отрегулировать сигнал неправильной температуры. При этом верхнее и нижнее предельное значение температуры устанавливается с определенной разницей относительно текущей заданной температуре во внутренней камере. Сигнал неправильной температуры срабатывает, когда температура во внутренней камере выходит за пределы регулируемого температурного диапазона, и вышло настроенное при необходимости время задержки.

Пример	Необходимая разница	
Температура во внутренней камере	5 °C	
Нижнее предельное значение температуры	2 °C	-3 °C
Верхнее предельное значение температуры	8 °C	+3 °C

Можно задать следующие значения:

- Разница для нижнего предельного значения температуры с шагом 0,1 °C
- Разница для верхнего предельного значения температуры с шагом 0,1 °C
- Время задержки срабатывания аварийного сигнала от 0 до 60 минут (настройка «0» означает, что задержка сигнала неправильной температуры отсутствует.)
- Частота повторения аварийного сигнала от 0 до 30 минут (настройка «0» означает, что сигнал не будет повторяться после его подтверждения.)

Настройка сигнала неправильной температуры в холодильном отделении



Fig. 177

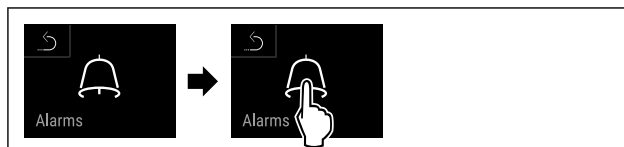


Fig. 178

- ▶ Выполните действия, как показано на рисунке.

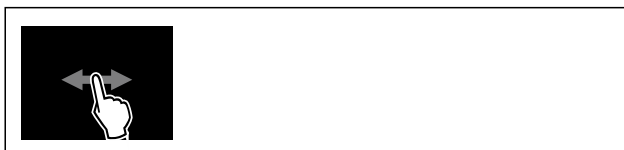


Fig. 179

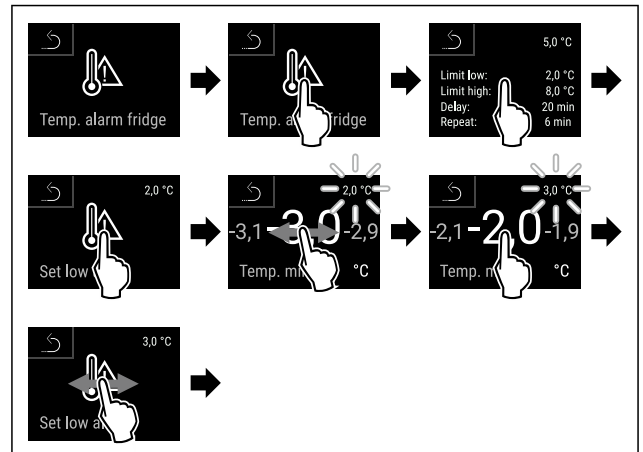


Fig. 180 Пример для настройки нижнего предельного значения температуры на основе заданной температуры устройства 5 °C.

- ▶ Выполните действия, как показано на рисунке.
- ▶ Нижний предел температуры настроен.

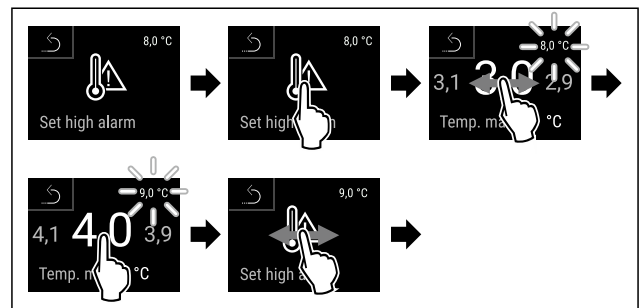


Fig. 181 Пример для настройки нижнего предельного значения температуры на основе заданной температуры устройства 5 °C.

- ▶ Выполните действия, как показано на рисунке.
- ▶ Верхний предел температуры настроен.

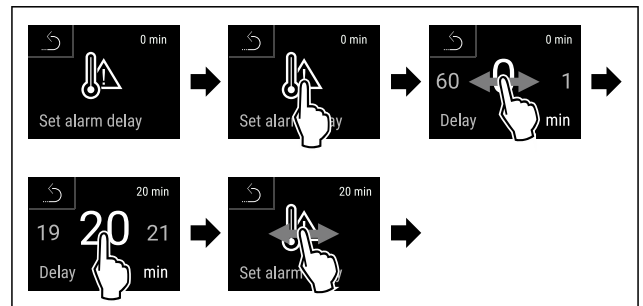


Fig. 182

- ▶ Выполните действия, как показано на рисунке.
- ▶ Время задержки срабатывания аварийного сигнала настроено.

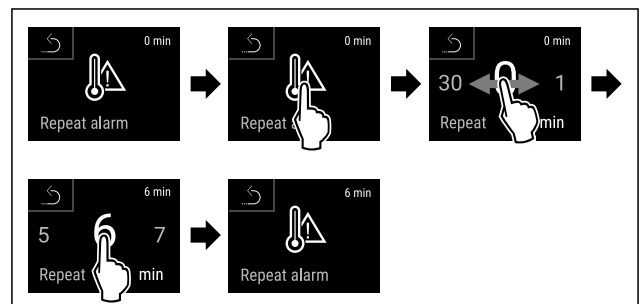


Fig. 183

- ▶ Выполните действия, как показано на рисунке.
- ▶ Интервал повторения аварийного сигнала настроен.

- ▶ Сигнал неправильной температуры в холодильном отделении настроен.

Настройка сигнала неправильной температуры в морозильном отделении



Fig. 184



Fig. 185

- ▶ Выполните действия, как показано на рисунке.



Fig. 186

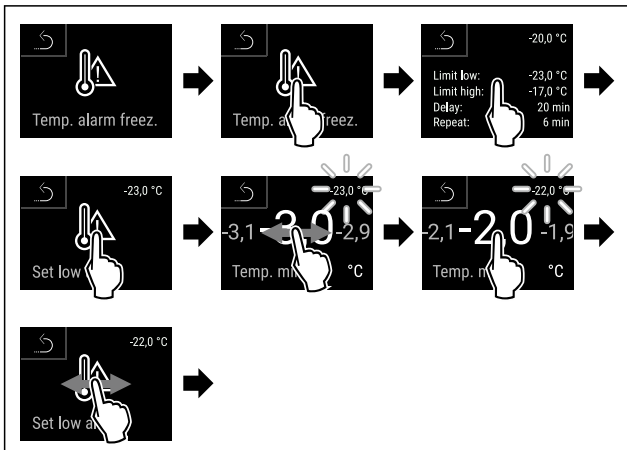


Fig. 187 Пример для настройки нижнего предельного значения температуры на основе заданной температуры устройства -20 °C.

- ▶ Выполните действия, как показано на рисунке.
- ▶ Нижний предел температуры настроен.

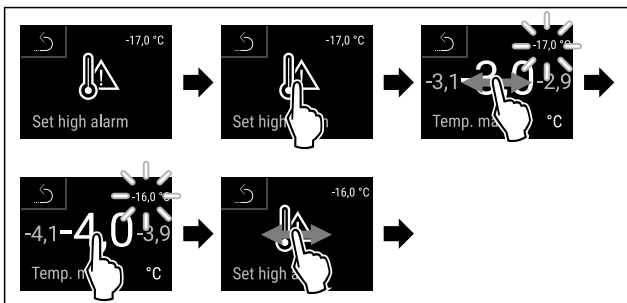


Fig. 188 Пример для настройки нижнего предельного значения температуры на основе заданной температуры устройства -20 °C.

- ▶ Выполните действия, как показано на рисунке.
- ▶ Верхний предел температуры настроен.

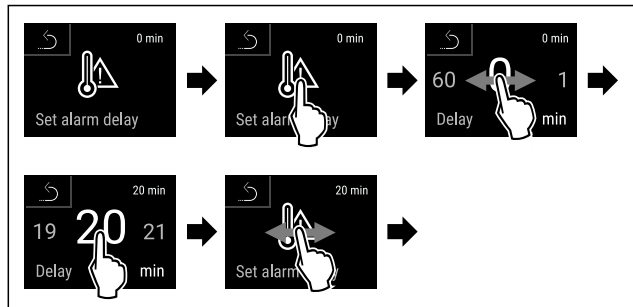


Fig. 189

- ▶ Выполните действия, как показано на рисунке.
- ▶ Время задержки срабатывания аварийного сигнала настроено.

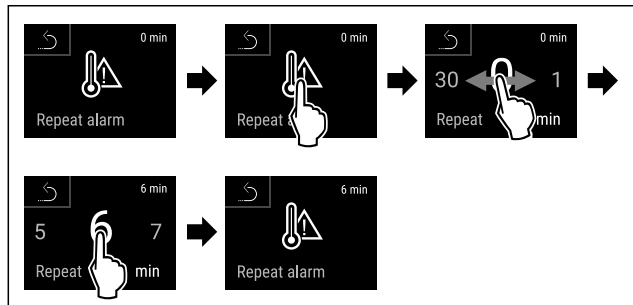


Fig. 190

- ▶ Выполните действия, как показано на рисунке.
- ▶ Интервал повторения аварийного сигнала настроен.
- ▶ Сигнал неправильной температуры в морозильном отделении настроен.

Отображение настроек сигнала неправильной температуры для холодильного отделения



Fig. 191



Fig. 192

- ▶ Выполните действия, как показано на рисунке.

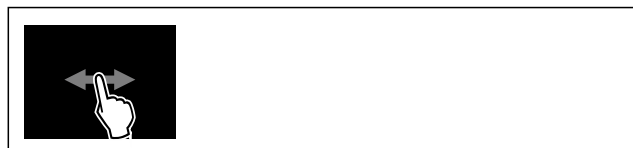


Fig. 193

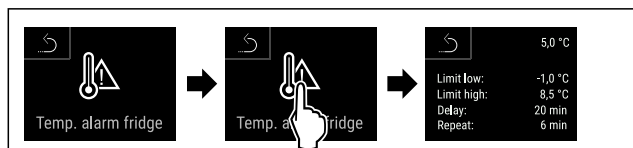


Fig. 194

- ▶ Выполните действия, как показано на рисунке.
- ▶ Будут показаны настройки сигнала неправильной температуры для холодильного отделения.

Отображение настроек сигнала неправильной температуры для морозильного отделения

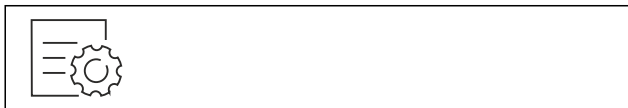


Fig. 195

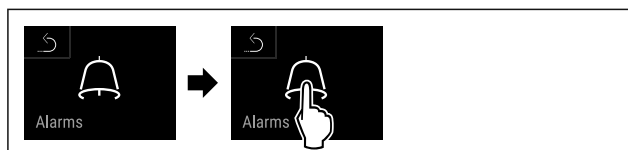


Fig. 196

- ▶ Выполните действия, как показано на рисунке.



Fig. 197

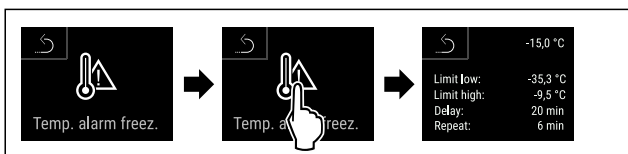


Fig. 198

- ▶ Выполните действия, как показано на рисунке.
- ▷ Будут показаны настройки сигнала неправильной температуры для морозильного отделения.

7.2.25 Сигнал открытой двери



При помощи этой функции можно активировать или деактивировать сигнал открытой двери. Сигнал открытой двери раздается, когда дверь открыта слишком долго. Сигнал открытой двери в состоянии при поставке активирован. Можно настроить, насколько долго может быть открыта дверь, прежде чем раздастся сигнал открытой двери.

Можно настроить следующие значения:

- 15 секунд
- 30 секунд
- 60 секунд
- 90 секунд
- 120 секунд
- 150 секунд
- 180 секунд
- Выкл.

Настройка сигнала открытой двери

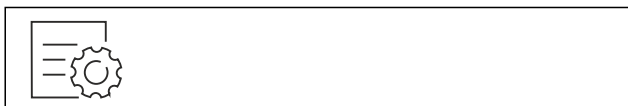


Fig. 199

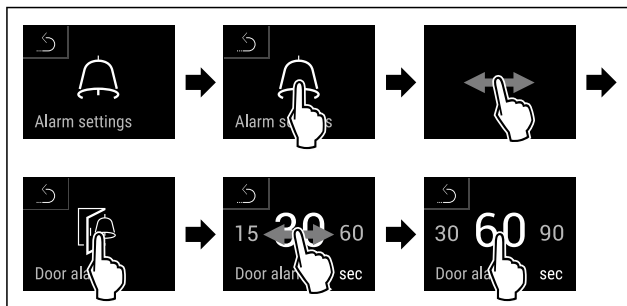


Fig. 201 Примерное изображение: переключение значения для сигнала открытой двери с 30 секунд на 60 секунд.

- ▶ Выполните действия, как показано на рисунке.
- ▷ Сигнал открытой двери настроен.

Деактивация сигнала открытой двери

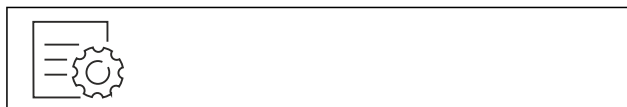


Fig. 202

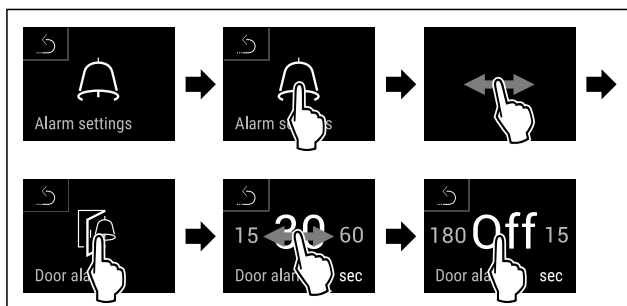


Fig. 203

- ▶ Выполните действия, как показано на рисунке.
- ▷ Сигнал открытой двери деактивирован.

7.2.26 Световой сигнал



Эта настройка позволяет дополнительно выделять визуальные сообщения аварийной сигнализации на дисплее посредством мигающего освещения устройства.

Активация светового сигнала

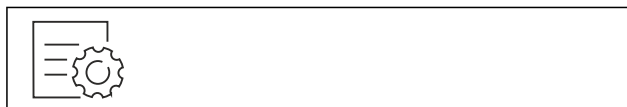


Fig. 204

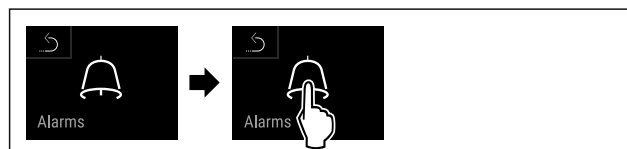


Fig. 205

- ▶ Выполните действия, как показано на рисунке.



Fig. 206

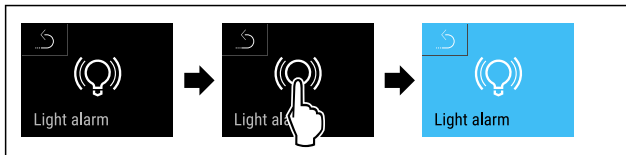


Fig. 207

- ▶ Выполните действия, как показано на рисунке.
- ▶ Световой сигнал активирован.

Деактивация светового сигнала



Fig. 208



Fig. 209

- ▶ Выполните действия, как показано на рисунке.

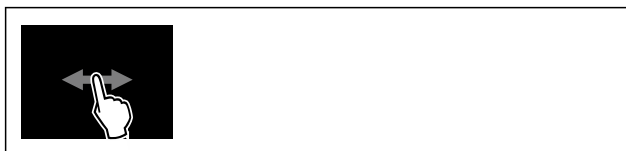


Fig. 210



Fig. 211

- ▶ Выполните действия, как показано на рисунке.
- ▶ Световой сигнал деактивирован.

7.2.27 Моделирование аварийного сигнала



При помощи этой функции можно смоделировать сигнал неправильной температуры в устройстве, например, чтобы проверить правильность срабатывания защитного устройства. Защитное устройство подключено к потенциально свободному выходу аварийных сигналов. (см. 8.4 Интерфейсы)

Запуск моделирования аварийного сигнала

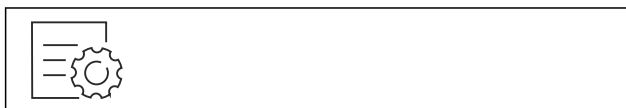


Fig. 212



Fig. 213

- ▶ Выполните действия, как показано на рисунке.

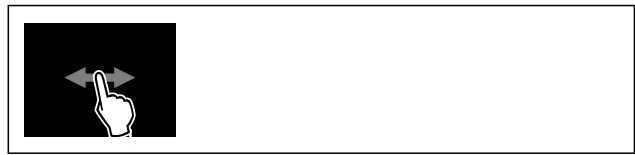


Fig. 214

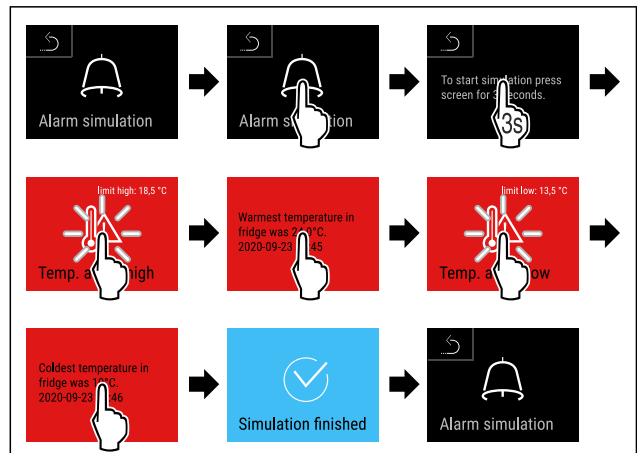


Fig. 215

- ▶ Выполните действия, как показано на рисунке.
- ▶ Моделирование выполнено.
- ▶ Подключенное защитное устройство должно сработать.

7.2.28 Журнал аварийных сигналов



Эта настройка позволяет отображать и удалять последние 10 аварийных сигналов устройства.

Отображается следующая информация:

- Текущая дата и время
- Активные аварийные сигналы (красные).
- Прошлые аварийные сигналы, которые еще не были просмотрены, отображаются как **неподтвержденные (красные)**. Подтверждение выполняется смахиванием по дисплею до следующей ошибки.
- Аварийные сигналы, которые были просмотрены, отображаются как **подтвержденные**.
- Удаление всех аварийных сигналов (в том числе активных и неподтвержденных).

Просмотр журнала аварийных сигналов и удаление аварийного сигнала

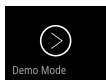


Fig. 216

-или-

- ▶ С помощью символа индикации в нижней части экрана состояния.

▷ Передача аварийного сигнала настроена.



7.2.30 Демо-режим

Демо-режим является специальной функцией для продавцов, которые хотят продемонстрировать функции устройства. При активации демо-режима все холодильные функции деактивированы.

Если при включении устройства в индикации статуса вы видите «D», значит демо-режим был активирован.

Если активировать и затем снова деактивировать демо-режим, то устройство будет сброшено до заводских настроек. (см. 7.2.31 Сброс на заводские настройки)

Активация демо-режима



Fig. 222

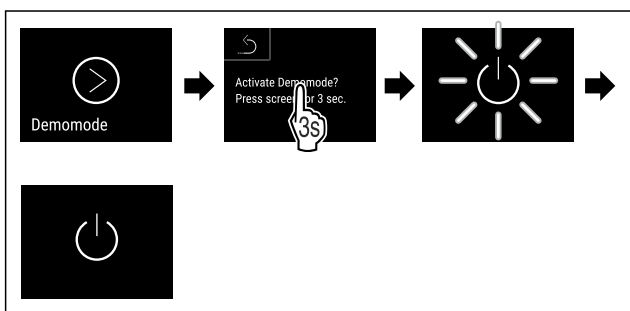


Fig. 223

- ▷ Выполните действия, как показано на рисунке.
- ▷ Демо-режим активирован.
- ▷ Устройство выключено.
- ▷ Включите устройство. (см. 5.1 Включение устройства (первый ввод в эксплуатацию))
- ▷ В индикация статуса появится «D».

Деактивация демо-режима



Fig. 224

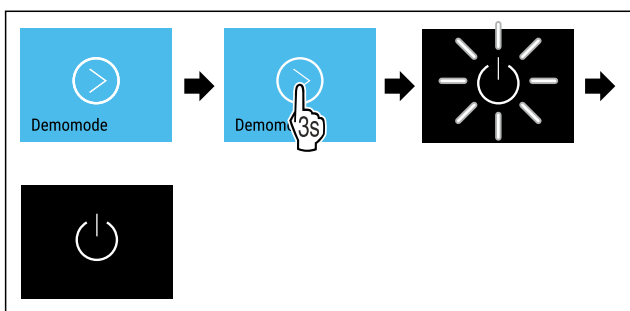


Fig. 225

- ▷ Выполните действия, как показано на рисунке.
- ▷ Демо-режим деактивирован.
- ▷ Устройство выключено.
- ▷ Включите устройство. (см. 5.1 Включение устройства (первый ввод в эксплуатацию))
- ▷ Устройство сброшено на заводские настройки.



7.2.31 Сброс на заводские настройки

С помощью данной функции можно сбросить все настройки на заводские. Все ранее выполненные настройки будут сброшены до исходных настроек.

Выполнение сброса



Fig. 226

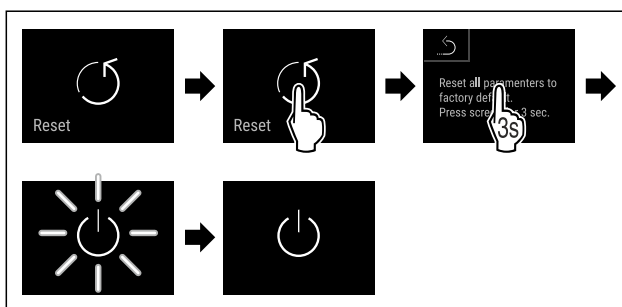


Fig. 227

- ▷ Выполните действия, как показано на рисунке.
- ▷ Устройство сброшено.
- ▷ Устройство выключено.

Указание

Сброс на заводские настройки в режиме питания от аккумулятора: Перезапуск возможен только при наличии сетевого питания.


- ▷ Перезапустите устройство. (см. 5.1 Включение устройства (первый ввод в эксплуатацию))


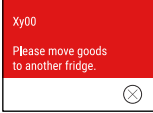

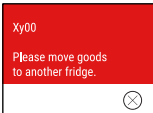

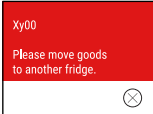

7.3 Сообщения

7.3.1 Предупреждения

Предупреждения отображаются акустически при помощи звукового сигнала и оптически при помощи символа на дисплее. Звуковой сигнал усиливается и становится громче, пока сообщение не будет квитировано.

Сообщение (красное)	Причина	Способ устранения
 Дверь открыта	Сообщение появляется, когда дверь открыта слишком долго.	Закройте дверь. Кратковременное касание. Аварийный сигнал прекратится. Указание Можно настроить период времени, по истечении которого должно появляться это сообщение. (см. 7.2.25 Сигнал открытой двери)



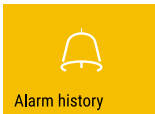
Сообщение (красное)	Причина	Способ устранения
 <p>Сигнал неправильной температуры</p>	<p>Сообщение появляется, когда температура не соответствует установленной температуре. Причинами различия температуры могут быть:</p> <p>Был заложен теплый охлаждаемый продукт.</p> <p>При сортировке и извлечении пищевых продуктов внутрь попало слишком много теплого комнатного воздуха.</p> <p>В течение долгого времени отсутствовало электроснабжение.</p>	<p>Кратковременное касание.</p> <p>Отобразится информация об ошибке и статусе устройства.</p> <p>Кратковременное касание.</p> <p>Отобразится самая высокая/низкая температура, дата и время.</p> <p>Кратковременное касание.</p> <p>Отобразится экран состояния.</p> <p>Индикация текущей температуры и символ аварийного сигнала мигают красным цветом, пока не будет достигнута заданная температура.</p> <p>Проверьте качество охлаждаемого продукта.</p>

Сообщение (красное)	Причина	Способ устранения
 <p>Ошибка</p>	<p>Устройство неисправно, устройство имеет ошибку, или конструктивный элемент устройства имеет ошибку.</p>	<p>Переместите охлаждаемые продукты в другое место. Кратковременное касание. Отобразится код ошибки (например, BT021).</p>  <p>Кратковременное касание. При наличии, отобразится еще один код ошибки</p>  <p>или</p> <p>Отобразится экран состояния с мигающим символом ошибки.</p> <p>При касании или смахивании по дисплею снова отобразится код(ы) ошибки. Запишите код(ы) ошибки и свяжитесь с сервисной службой. (см. 10.4 Сервисная служба)</p>
	<p>Сообщение указывает на внеплановый характер размораживания. Например, испаритель может необычно сильно обледенеть из-за более длительных открытий двери, и времени размораживания будет недостаточно.</p>	<p>Кратковременное касание. Отобразится DEFR.MAX.</p>  <p>Кратковременное касание. Отобразится экран состояния с мигающим символом ошибки.</p>  <p>При касании или смахивании по дисплею снова отобразится сообщение. Переместите охлаждаемые продукты в другое место и разморозьте устройство в ручном режиме. В качестве альтернативы можно запустить разморозку вручную. (см. 7.2.21 Разморозивание) При длительном касании мигающий символ ошибки исчезнет. Если сообщение появляется повторно и указанные причины не являются актуальными, свяжитесь с сервисной службой. (см. 10.4 Сервисная служба)</p>
	<p>Сообщение указывает на то, что активирован режим защиты от замерзания (например, из-за частого открывания двери или загрузки товаров).</p>	<p>Кратковременное касание. Отобразится FRZ.PROT.</p>  <p>Кратковременное касание. Отобразится экран состояния с мигающим символом ошибки.</p>  <p>При касании или смахивании по дисплею снова отобразится сообщение. Через несколько часов устройство автоматически перейдет в нормальный режим работы и сообщение исчезнет. В качестве альтернативы можно завершить режим и убрать сообщение путем длительного касания. Если сообщение появляется повторно и указанные причины не являются актуальными, свяжитесь с сервисной службой. (см. 10.4 Сервисная служба)</p>

Сообщение (красное)	Причина	Способ устранения
 <p>Power failure</p> <p>Нарушение электроснабжения</p>	<p>Сообщение появляется после прерывания электроснабжения.</p> <p>Пользовательский интерфейс продолжает работать от аккумулятора. Все функции кроме охлаждения и освещения продолжают работать.</p>	<p>Кратковременное касание.</p> <p>Отобразится состояние зарядки аккумуляторной батареи, информация об ошибке и статусе устройства</p> <p>Кратковременное касание.</p> <p>Отобразится самая высокая температура и промежутки времени прерываний электропитания.</p> <p>Кратковременное касание.</p> <p>Отобразится экран состояния.</p> <p>Индикация текущей температуры и символ аварийного сигнала мигают красным цветом, пока не будет достигнута заданная температура.</p> <p>Проверьте качество охлаждаемого продукта.</p>
 <p>WiFi error</p> <p>Ошибка беспроводной локальной сети</p>	<p>Подключение по беспроводной локальной сети прервано.</p>	<p>Проверьте соединение.</p> <p>Кратковременное касание.</p> <p>Аварийный сигнал прекратится.</p>
 <p>WWW error</p> <p>WWW-ошибка беспроводной локальной сети</p>	<p>Сообщение появляется, если отсутствует интернет-соединение по беспроводной локальной сети.</p>	<p>Проверьте соединение.</p> <p>Кратковременное касание.</p> <p>Аварийный сигнал прекратится.</p>
 <p>LAN error</p> <p>Ошибка локальной сети</p>	<p>Подключение по локальной сети прервано.</p>	<p>Проверьте соединение и сетевой кабель.</p> <p>Кратковременное касание.</p> <p>Аварийный сигнал прекратится.</p>
 <p>WWW error</p> <p>WWW-ошибка локальной сети</p>	<p>Сообщение появляется, если отсутствует интернет-соединение по локальной сети.</p>	<p>Проверьте соединение.</p> <p>Кратковременное касание.</p> <p>Аварийный сигнал прекратится.</p>
 <p>Battery status</p> <p>Неисправность аккумуляторной батареи</p>	<p>Низкий уровень заряда аккумуляторной батареи устройства (осталось не более 20 %).</p>	<p>Подключите устройство к источнику сетевого напряжения и через 12 часов проверьте, повысился ли уровень заряда аккумуляторной батареи. В противном случае обратитесь в сервисную службу (см. 10.4 Сервисная служба) или замените аккумуляторную батарею (см. 9.4 Замена аккумуляторной батареи устройства)</p> <p>Кратковременное касание.</p> <p>Аварийный сигнал прекратится.</p>

7.3.2 Напоминания

Напоминания появляются, если требуется что-то сделать. Они отображаются акустически при помощи звукового сигнала и оптически при помощи символа на дисплее. Квитирование сообщения посредством нажатия кнопки подтверждения.

Сообщение (желтое)	Причина	Способ устранения
 <p>Напоминание о техобслуживании</p>	Сообщение появляется, когда истекает таймер настроенного интервала техобслуживания.	Кратковременное касание. Напоминание прекратится. Указание Интервал техобслуживания можно настроить (см. 7.2.9 Напоминание об интервале техобслуживания).
 <p>Напоминание о записи</p>	Сообщение появляется, когда память регистрации температуры (999 часов) заполнена.	Кратковременное касание. Напоминание прекратится. Данные с самой ранней датой будут перезаписаны. Указание Регистрацию температуры можно сбросить. (см. 7.2.5 Регистратор температуры)
 <p>Журнал аварийных сигналов</p>	Это сообщение появляется при наличии более 10 неподтвержденных аварийных сообщений.	Кратковременное касание. Проверьте сообщения. Напоминание прекратится.

8 Оснащение

8.1 Предохранительный замок

Замок в двери устройства оснащен предохранительным механизмом.

8.1.1 Запирание устройства

Запирание морозильного отделения.

- ▶ Вставьте ключ.
- ▶ Поверните ключ на 45° по часовой стрелке.
- ▷ Запирание морозильного отделения выполнено.

Запирание морозильного и холодильного отделений.

- ▶ Вставьте ключ.
- ▶ Поверните ключ на 90° по часовой стрелке.
- ▷ Запирание морозильного и холодильного отделений выполнено.

8.1.2 Отпирание устройства

Отпирание холодильного отделения.

- ▶ Вставьте ключ.
- ▶ Поверните ключ на 45° против часовой стрелки.
- ▷ Отпирание холодильного отделения выполнено.

Отпирание морозильного и холодильного отделений.

- ▶ Вставьте ключ.
- ▶ Поверните ключ на 90° против часовой стрелки.
- ▷ Отпирание морозильного и холодильного отделений выполнено.

8.2 Датчики

Устройство может быть оснащено следующими датчиками для контроля температуры:

- Датчик защитного термостата
- С-датчик
- Р-датчик

8.2.1 Датчик защитного термостата

Датчик защитного термостата контролирует падение температуры и, таким образом, защищает от слишком низких температур (Freeze Protect). При падении температуры ниже предельного значения устройство автоматически выполняет ее регулировку. Появляется сообщение об ошибке FRZ. PROT (Freeze Protect) (см. 7.3 Сообщения).

Указание

Не накрывайте датчик защитного термостата.

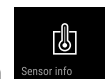
8.2.2 С-датчик (датчик контроля)

Жестко закрепленный С-датчик определяет температуру во внутренней камере устройства. При необходимости С-датчик можно калибровать. (см. 7.2.23 Калибровка датчиков)

8.2.3 Р-датчик (эталонный датчик)

Р-датчик жестко закреплен во внутренней камере и показывает температуру продуктов, которая моделирует температуру охлаждаемых продуктов. Температура Р-датчика отображается на индикации статуса как фактическая температура, и заданные предельные значения температуры для выдачи аварийного сигнала зависят от нее. При необходимости индикацию Р-датчика можно откалибровать. (см. 7.2.23 Калибровка датчиков)

8.3 Информация датчика



Эта функция позволяет выбрать С-датчик или Р-датчик.

Убедитесь, что выполнено следующее исходное условие:

- Р-датчик подключен к устройству. (см. 8.4 Интерфейсы)

8.3.1 Выбор С-датчика



Fig. 228

Оснащение

- ▶ Смахивайте влево или вправо, пока не появится индикация соответствующей функции.

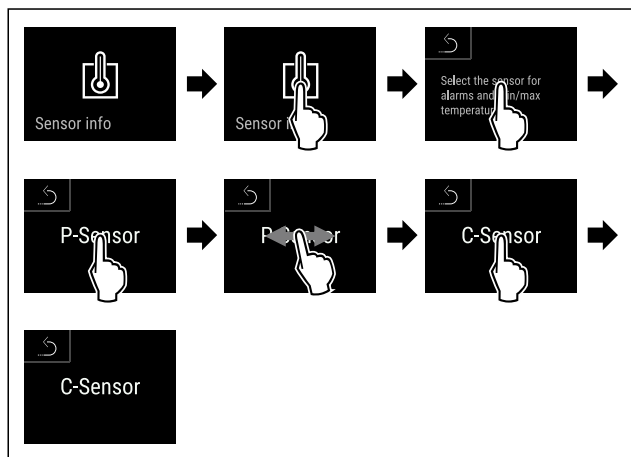


Fig. 229

- ▶ Выполните действия, как показано на рисунке.
- ▶ С-датчик выбран.

8.3.2 Выбор Р-датчика



Fig. 230

- ▶ Смахивайте влево или вправо, пока не появится индикация соответствующей функции.

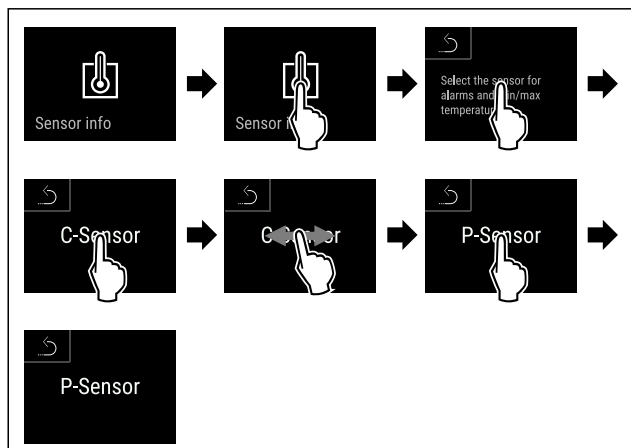


Fig. 231

- ▶ Выполните действия, как показано на рисунке.
- ▶ Р-датчик выбран.

8.4 Интерфейсы

Разъемы задней панели устройства обеспечивают различные возможности подключения.

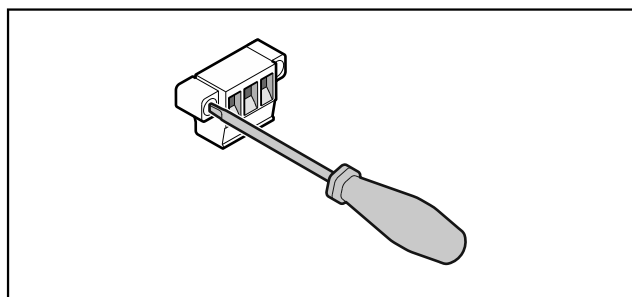


Fig. 232

Указание

Штекеры крепятся винтами. Чтобы отсоединить штекер от разъема, открутите винты слева и справа.

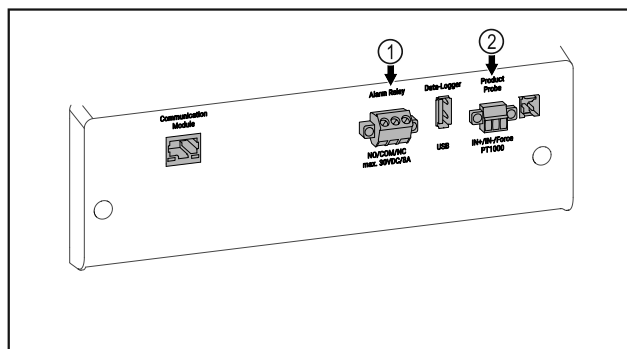


Fig. 233

- (1) Беспотенциальный сигнальный выход
- (2) Разъем для Р-датчика

8.4.1 Беспотенциальный сигнальный выход



ПРЕДУПРЕЖДЕНИЕ

Опасность удара электрическим током!

- ▶ Подключение устройства к прибору внешней сигнализации разрешается проводить только обученным специалистам!

Эти три контакта можно использовать для подключения прибора визуальной или звуковой сигнализации. Разъем рассчитан на макс. **30 V (DC) - 8 A** от безопасного источника сверхнизкого напряжения SELV (**минимальная сила тока 150 mA**).

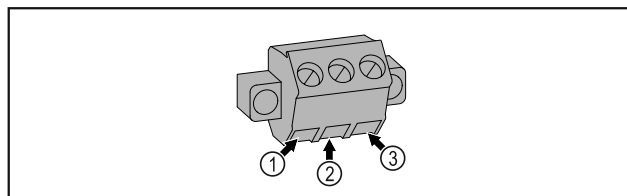


Fig. 234

- (1) NO (normally open)
Подключение для индикаторной лампы, которая активна в нормальном режиме или при выключенном устройстве.
- (2) COM (common)
Внешний источник питания
- (3) NC (normally closed)
Подключение для аварийной лампы или аварийного сигнализатора, которые активны при выдаче аварийного сигнала или отсутствии электропитания.

8.4.2 Разъем для Р-датчика

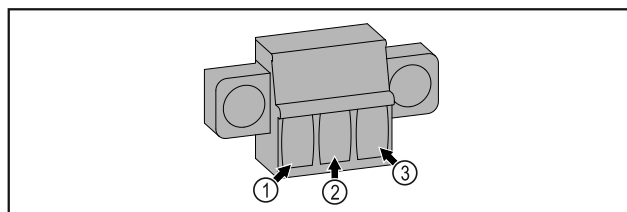


Fig. 235

- (1) IN+ (измерительная линия +)
- (2) IN- (общая обратная линия -)
- (3) FORCE (питание +)

9 Уход

9.1 График технического обслуживания

Работы по техническому обслуживанию должны проводиться регулярно для поддержания работоспособности устройства.



ОСТОРОЖНО

Опасность получения травмы и повреждений в результате непрофессионального выполнения работ по техническому обслуживанию!

Опасность получения травм и материальных убытков.

- ▶ Работы по техническому обслуживанию разрешается проводить только обученным специалистам.



ПРЕДУПРЕЖДЕНИЕ

Опасность короткого замыкания из-за токоведущих частей!

Поражение электрическим током или повреждение электроники.

- ▶ **Отключите устройство.**
- ▶ Извлеките вилку сетевого кабеля или выключите предохранитель.

Указание

Можно активировать функцию напоминания о техническом обслуживании. (см. 7.2.9 Напоминание об интервале техобслуживания)

Указание

Мы рекомендуем вести журнал технического обслуживания и фиксировать в нем все проведенные работы (ремонт, проверки).

Указание

Компания Liebherr рекомендует проводить техобслуживание ежегодно. Для получения индивидуального предложения обратитесь в службу поддержки (см. 10.4 Сервисная служба) .

Элемент устройства	Вид работ	Интервал технического обслуживания
Детали из листового металла	Проверка на наличие повреждений и коррозии. Замена поврежденных деталей: (см. 10.4 Сервисная служба)	Ежегодно
Дверь, дверные петли	Проверка выравнивания (см. 3.6 Выравнивание двери) , легкости хода и надежности посадки.	Ежегодно
Замок, дверная ручка *	Проверка легкости хода и надежности посадки.	Ежегодно
Уплотнение двери	Проверка на наличие повреждений, износа и надежности посадки. Сменное уплотнение двери можно приобрести в сервисной службе (см. 10.4 Сервисная служба) .	Ежегодно
Датчик	Калибровка датчика. (см. 7.2.23 Калибровка датчиков)	Ежегодно
Вход датчика	Проверка целостности герметика.	Ежегодно
Аккумуляторная батарея	Замена аккумуляторной батареи устройства. Сменную аккумуляторную батарею можно приобрести в сервисной службе. (см. 9.4 Замена аккумуляторной батареи устройства)	от 5 до 10 лет
Поверхности	Очистка (см. 9.3 Чистка устройства)	Рекомендация: ежемесячно или по мере необходимости или согласно требованиям, действующим в месте установки

Элемент устройства	Вид работ	Интервал технического обслуживания
Поверхности	<p>Дезинфекция</p> <p>Компанией Liebherr были протестированы следующие дезинфицирующие средства: Dismozon pur 1 % Lösung (Bode Chemie), Suma Quicksan (Diversey), Incidin Extra N (Ecolab Healthcare), Acrylan (Antiseptica chem.-pharm. Produkte), Buraton 10 F (Schülke und Mayr), Frankocid N (Franken Chemie), Apesin DSR 50 (Tana), Nüscosept Spray (Dr. Nüsken), Melsept SF (B. Braun Melsungen), Kohrsolin (Bode Chemie), Neoquat S (Dr. Weigert), Indicin Rapid (Ecolab Healthcare), Bacillocid Spezial (Bode Chemie), Neoform K Spray (Dr. Weigert), Apesin Desinf. Spray (Tana), Nüscosept 100 (Dr. Nüsken), Antisept T (Fink Tec), Apesin AP 100 0,50% Lösung (Tana), Perform Pulver 2% Lösung (Schülke und Mayr)</p> <p>Соблюдайте инструкции по применению средства от соответствующего изготовителя. При использовании иных дезинфицирующих средств, не указанных в данном списке, предварительно протестируйте их на незаметном участке.</p>	Рекомендация: ежемесячно или по мере необходимости или согласно требованиям, действующим в месте установки
Место установки, устройство	<p>Санитарная обработка</p> <p>Устройство подходит для санитарной обработки помещений перекисью водорода H₂O₂.</p> <p>При использовании запрещается превышать следующие спецификации:</p> <p>Концентрация макс. 250 ppm.</p> <p>Влажность макс. 85 %.</p> <p>Максимально допустимая температура в помещении согласно климатическому классу. (см. 2.4 Область применения устройства)</p>	Рекомендация: по мере необходимости или согласно требованиям, действующим в месте установки, но не чаще, чем 2 раза в год
Вентиляционные щели вентилятора	Очистка (см. 9.3.3 Очистка крышки вентилятора)	Ежегодно
Передача аварийных сигналов	Проверка надежности посадки штекерных соединений.	Ежегодно
Датчик	Проверка надежности посадки штекерных соединений.	Ежегодно
Сетевой кабель	Проверка на наличие повреждений.	Ежегодно или при смене места расположения
Угол наклона	Проверка функциональности и надежности крепления.	Ежегодно или при смене места расположения
Регулируемые опоры / ролики	<p>Проверка функциональности, наличия повреждений и надежности крепления.</p> <p>Замена поврежденных деталей. (см. 10.4 Сервисная служба)</p>	Ежегодно

9.2 Размораживание устройства



ПРЕДУПРЕЖДЕНИЕ

Недопустимое размораживание устройства!
Травмы и повреждения.

- ▶ Для ускорения процесса оттаивания не используйте другие механические устройства или прочие средства, кроме рекомендованных производителем.
- ▶ Не используйте электрические нагреватели или приборы для очистки паром, открытое пламя или спрей для оттаивания.
- ▶ Не удаляйте лёд острыми предметами.

Размораживание происходит автоматически. Талая вода стекает через отверстие для стока и испаряется.

Для сохранения работоспособности устройства рекомендуем производить его разморозку при сильном нарастании льда. Определяющими факторами обледенения внутреннего пространства являются место установки устройства (например, слишком высокая влажность воздуха), настройки устройства и неправильные действия пользователя.

Если недостаточно автоматического цикла разморозки:

- ▶ Вручную запустите автоматическую разморозку. (см. 7.2.21 Размораживание)

Если проблема не устранена, выполните разморозку устройства вручную:

- ▶ Выключите устройство. (см. 7.2.2 Включение и выключение устройства)
- ▶ Извлеките штепсельную вилку.
- ▶ Переместите охлаждаемые продукты в другое место.
- ▶ В процессе размораживания держите дверцу устройства открытой.
- ▶ Оставшуюся талую воду соберите тряпкой и произведите очистку сточного отверстия и устройства.

9.3 Чистка устройства

9.3.1 Подготовка



ПРЕДУПРЕЖДЕНИЕ

Опасность короткого замыкания из-за токоведущих частей!

Поражение электрическим током или повреждение электроники.

- ▶ **Отключите устройство.**
- ▶ Извлеките вилку сетевого кабеля или выключите предохранитель.



ПРЕДУПРЕЖДЕНИЕ

Опасность пожара

- ▶ Не допускайте повреждения контура хладагента.

- ▶ Опорожните устройство.
- ▶ Извлеките сетевую вилку.
- ▶ Соблюдайте указания по транспортировке устройства.

9.3.2 Очистка корпуса

ВНИМАНИЕ

Не надлежащая очистка!

Повреждения на устройстве.

- ▶ Использовать исключительно мягкие салфетки и рН-нейтральные универсальные чистящие средства.
- ▶ Запрещается использовать губки с трещин или царапающим покрытием, а также стальную вату.
- ▶ Не используйте едкие, порошковые чистящие средства, а также чистящие средства, содержащие песок, хлористые соединения или кислоту.



ПРЕДУПРЕЖДЕНИЕ

Опасность травмы и повреждения горячим паром!

Горячий пар может вызвать ожоги и повредить поверхности.

- ▶ Не используйте устройства очистки горячим паром!

ВНИМАНИЕ

Опасность повреждения в результате короткого замыкания!

- ▶ При очистке устройства следите за тем, чтобы промывочная вода не попадала в электрические компоненты.

- ▶ Протирайте корпус мягкой, чистой тряпкой. При сильном загрязнении используйте теплую воду с нейтральным чистящим средством. Стеклоочистители могут быть дополнительно очищены стеклоочистителем.

- ▶ Раз в год очищайте спираль конденсатора. Если спираль конденсатора не чистить, это приводит к значительному снижению эффективности устройства.

9.3.3 Очистка крышки вентилятора

ВНИМАНИЕ

Опасность повреждения в результате короткого замыкания!

- ▶ При очистке устройства следите за тем, чтобы промывочная вода не попадала в электрические компоненты.

ВНИМАНИЕ

Не надлежащая очистка!

Повреждения на устройстве.

- ▶ Использовать исключительно мягкие салфетки и рН-нейтральные универсальные чистящие средства.
- ▶ Запрещается использовать губки с трещин или царапающим покрытием, а также стальную вату.
- ▶ Не используйте едкие, порошковые чистящие средства, а также чистящие средства, содержащие песок, хлористые соединения или кислоту.

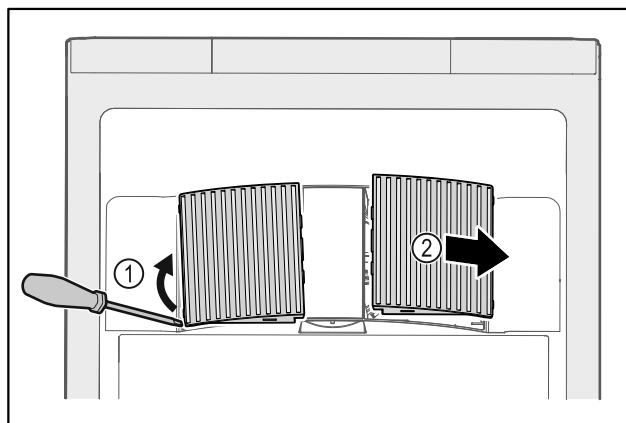


Fig. 236

- ▶ Осторожно подденьте крышки вентилятора сбоку Fig. 236 (1) и снимите их движением вперед Fig. 236 (2).
- ▶ Промойте вентиляционные щели крышек вентилятора под проточной водой. При сильном загрязнении используйте теплую воду с нейтральным чистящим средством.
- ▶ Дайте крышкам вентилятора полностью высохнуть.
- ▶ Установите крышки вентиляторов обратно в устройство.

9.3.4 Очистка внутреннего пространства



ПРЕДУПРЕЖДЕНИЕ

Опасность короткого замыкания из-за токоведущих частей!

Поражение электрическим током или повреждение электроники.

- ▶ **Отключите устройство.**
- ▶ Извлеките вилку сетевого кабеля или выключите предохранитель.



ПРЕДУПРЕЖДЕНИЕ

Опасность травмы и повреждения горячим паром!

Горячий пар может вызвать ожоги и повредить поверхности.

- ▶ Не используйте устройства очистки горячим паром!

Поддержка клиентов

ВНИМАНИЕ

Не надлежащая очистка!
Повреждения на устройстве.

- ▶ Использовать исключительно мягкие салфетки и рН-нейтральные универсальные чистящие средства.
- ▶ Запрещается использовать губки с трущим или царапающим покрытием, а также стальную вату.
- ▶ Не используйте едкие, порошковые чистящие средства, а также чистящие средства, содержащие песок, хлористые соединения или кислоту.

Указание

- ▶ Сток для талой воды (см. 2.2 Обзор устройства и оснащения) : удалите отложения, используя тонкое вспомогательное средство, (например, ватную палочку).

Указание

Не допускайте повреждения или удаления заводской таблички на внутренней поверхности устройства. Заводская табличка имеет важное значение для сервисной службы. (см. 10.4 Сервисная служба)

- ▶ Откройте дверь.
- ▶ Опорожните устройство.
- ▶ Внутреннее пространство и части оборудования очистите чуть теплой водой с небольшим количеством моющего средства. Запрещено использовать чистящие средства, содержащие песок или кислоту, а также химические растворители.

9.3.5 После очистки

- ▶ Протрите насухо устройство и детали оборудования.
- ▶ Подсоедините устройство и включите.
Если температура достаточно низкая:
- ▶ Поместите охлаждаемые продукты.
- ▶ Чистку повторяйте регулярно.
- ▶ Холодильную установку с теплообменником нужно очищать от пыли и иной грязи раз в год.

9.4 Замена аккумуляторной батареи устройства

Аккумуляторная батарея устройства используется при отключении электропитания для регистрации изменений температуры, аварийных сигналов и сервисных сообщений, а также для отображения аварийных сигналов на дисплее в течение примерно 12 часов. При первом вводе устройства в эксплуатацию может потребоваться до 24 часов для зарядки и восстановления полной функциональности аккумуляторной батареи.

Сменную аккумуляторную батарею можно приобрести в сервисной службе (см. 10.4 Сервисная служба) .

9.4.1 Замена аккумуляторной батареи



ПРЕДУПРЕЖДЕНИЕ

Опасность короткого замыкания из-за токоведущих частей!

Поражение электрическим током или повреждение электроники.

- ▶ **Отключите устройство.**
- ▶ Извлеките вилку сетевого кабеля или выключите предохранитель.

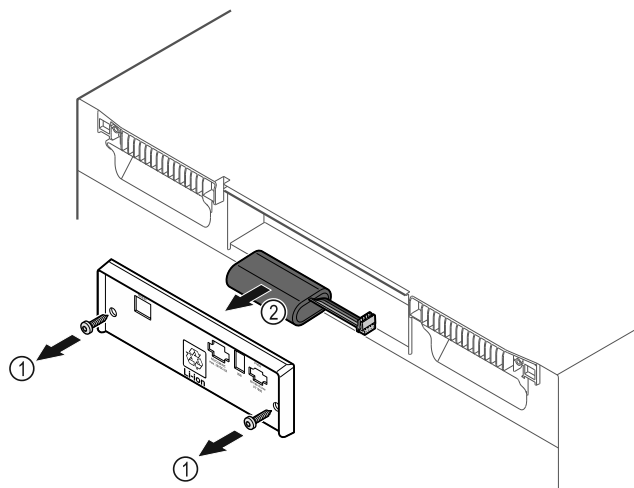


Fig. 237

- ▶ Открутите винты и снимите крышку с задней стороны устройства Fig. 237 (1).
- ▶ Отсоедините и извлеките аккумуляторную батарею Fig. 237 (2).
- ▶ Установите сменную аккумуляторную батарею.
- ▶ Закройте крышку и вкрутите винты.
- ▶ Снова подключите электрический кабель.

Указание

- ▶ Аккумуляторную батарею необходимо передать на отдельную переработку отходов и утилизировать надлежащим образом в соответствии с действующими на месте использования предписаниями и законами. **Запрещено повреждать или закорачивать аккумуляторную батарею!**

10 Поддержка клиентов

10.1 Технические данные

Температурные зоны	
Охлаждение	от +3 °C до +16 °C*
Замораживание	от -9 °C до -30 °C

Максимальная загрузка одного отделения ^{A)}			
Ширина устройства	550 мм	600 мм	750 мм
Решетчатые полки	--	45 кг	60 кг
Стеклопластиковая пластина	40 кг	40 кг	40 кг
Выдвижной ящик (морозильные устройства)	15 кг	15 кг	15 кг

A) При сильной загрузке отделения могут слегка прогнуться.

Полезный объем

См. полезный объем на заводской табличке. (см. 2.2 Обзор устройства и оснащения)

Освещение	
Класс энергосбережения ^{A)}	Источник света
Данное изделие содержит один или несколько источников света класса энергосбережения F	Светодиод

A) Устройство может содержать источники света различных классов энергосбережения. Низший класс энергосбережения указан.

Данные о частоте WLAN	
Диапазон частот	2,4 ГГц
Максимальная мощность излучения	<100 мВт
Цель применения радио-устройства	Внедрение в местную сеть WLAN для обмена данными

Условия установки	
Степень загрязнения (окружение устройства)	PD2
Температура окружающей среды	от +10 °C до +35 °C
Максимальная относительная влажность окружающей среды	75 %, без конденсации
Максимальная рабочая высота (м над уровнем моря)	2000 м 1500 м (стеклянная дверь)*

Электрические характеристики	
Сетевое напряжение	220-240 V ~
Частота	50/60 Hz
Значение подводимого напряжения	2,0 A
Максимальные колебания в сети	+/-10 %
Категория перенапряжения	II

Данные измерены согласно DIN 13277 при эталонной температуре окружающего воздуха +25 °C				
Модель SCFvh	Потребление электроэнергии (кВт ч/24 ч)	Возрастание температуры в случае сбоя электропитания (мин)	Однородность температурного поля (°K)	Постоянство температуры (°K)
4002	1,300	100 (холодильное отделение A) 215 (морозильное отделение B)	1,7 (холодильное отделение C) 0,9 (морозильное отделение C)	1,9 (холодильное отделение C) 10,8 (морозильное отделение C)
4032	1,541	75 (холодильное отделение A) 175 (морозильное отделение B)	2,3 (холодильное отделение D) 1,2 (морозильное отделение D)	3,1 (холодильное отделение D) 11,5 (морозильное отделение D)

A) Подогрев эталонного объекта: с +5 °C до +10 °C / эталонный объект: 100 мл (50 мл воды, 50 мл изопропанола)

B) Подогрев эталонного объекта: с минимальной температуры до -10 °C / эталонный объект: 50 мл изопропанола

C) Эталонное заданное значение температуры: +5 °C / -30 °C

D) Эталонное заданное значение температуры: +5 °C / -25 °C

Аккумуляторная батарея устройства	
Тип	1S2P/NCR 18650BF
Сетевое напряжение	3,6 В пост. тока
Емкость	6,7 А·ч

10.2 Техническая неисправность

Данное устройство сконструировано и изготовлено так, чтобы обеспечить безопасность функционирования и длительный срок службы. Тем не менее, если при эксплуатации возникла неисправность, проверьте, не вызвана ли она ошибкой в управлении. В этом случае возникшие расходы должны лечь на пользователя даже в период гарантийного обслуживания.

Следующие неисправности можно устранить самостоятельно.

Поддержка клиентов

10.2.1 Функционирование устройства

Неисправность	Причина	Устранение
Устройство не работает.	→ Устройство не включено.	▶ Включите устройство.
	→ Сетевая вилка неправильно вставлена в розетку.	▶ Проверьте сетевую вилку.
	→ Предохранитель розетки не в порядке.	▶ Проверьте предохранитель.
	→ Нарушение электроснабжения	▶ Устройство держите закрытым. ▶ При необходимости переложите охлажденные / замороженные продукты в децентрализованный холодильный / морозильный шкаф, если отключение электропитания оказывается продолжительным.
	→ Разъем, предназначенный для устройств, не выделяющих тепла, вставлен неправильно в устройство.	▶ Проверьте разъем, предназначенный для устройств, не выделяющих тепла.
Температура недостаточно низкая.	→ Дверь устройства неплотно закрыта.	▶ Закройте дверцу устройства.
	→ Недостаточный приток и отток воздуха.	▶ Высвободите вентиляционную решетку и очистите ее.
	→ Окружающая температура слишком высокая.	▶ Следите за наличием правильных условий окружающей среды: (см. 2.4 Область применения устройства)
	→ Устройство открывали слишком часто или надолго.	▶ Подождите – возможно, необходимая температура восстановится сама собой. Если это не происходит, обратитесь в сервисную службу. (см. 10.4 Сервисная служба)
	→ Температура установлена неправильно.	▶ Установите более низкую температуру и проверьте через 24 часа.
	→ Устройство установлено вблизи источника тепла (плита, система отопления и т. д.).	▶ Измените место установки устройства или источника тепла.
Обледенение рамы устройства и/или внутренней части двери.	→ Уплотнение двери повреждено.	▶ Замените уплотнение двери.
	→ Установлена слишком низкая температура или дверь открывалась слишком редко.	▶ Функционирование устройства не нарушено, удалите обледенение при помощи салфетки.

10.3 Запись данных

Если была проведена процедура сохранения данных на USB-накопитель (см. 7.2.22 Скачивание данных (сохранение данных)), сохраненные текстовые файлы можно проанализировать.

После сохранения данных на USB-накопителе записаны следующие файлы:

Event_Log_*.log	Журнал событий
Temperature_Log_*.log	Файл с графиком изменения температуры
Service_Info.log	Этот файл предназначен для сервисной службы.
Download_Info.txt	Он содержит информацию об устройстве и контрольные суммы загруженных файлов.

Файлы Event_Log_*.log и Temperature_Log_*.log при достижении определенного размера получают сквозную нумерацию (000, 001, 002 и т.д.).

Файл журнала Event_Log_*.log и Temperature_Log_*.log:

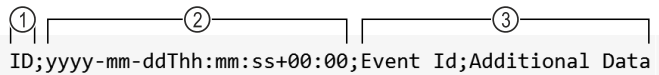


Fig. 238 Примерное изображение

- (1) Сквозная нумерация (3) Поля данных
(2) Дата и время (UTC)

Отдельные значения разделены точкой с запятой (;).

Поля данных Event_Log_*.log:

Event Id; Additional Data

(см. 10.3.1 Журнал событий → Event_Log_*.log)

Поля данных Temperature_Log_*.log:

Control Sensor Zone 0; Product Sensor Zone 0; Safety-Device Sensor Zone 0; Evaporator Zone 0; Control Sensor Zone 1; Evaporator Zone 1; Ambient

(см. 10.3.2 Файл с графиком изменения температуры → Temperature_Log_*.log)

10.3.1 Журнал событий → Event_Log_*.log

10.3.1 А

Event Id	Additional Data		
A = аварийный сигнал	0 = сигнал открытой двери предупреждает пользователя, что дверь слишком долго находится в открытом положении и ее необходимо закрыть.	0 - 3 = зона, в которой произошло событие.	0 = выкл. 1 = вкл. 2 = подтверждено
A = аварийный сигнал	6 = устройство выполняет циклическую проверку на исправность функционирования всех датчиков. В противном случае будет активирован аварийный режим и аварийный сигнал.	0 - 3 = зона, в которой произошло событие.	0 = выкл. 1 = вкл. 2 = подтверждено
A = аварийный сигнал	12 = аварийный сигнал об отсутствии напряжения предупреждает пользователя после отказа электропитания, что устройство слишком нагрелось за указанный период времени.	0 - 3 = зона, в которой произошло событие.	0 = выкл. 1 = вкл. 2 = подтверждено
A = аварийный сигнал	13 = аварийный сигнал об отсутствии напряжения предупреждает пользователя после отказа электропитания, что устройство слишком остыло за указанный период времени.	0 - 3 = зона, в которой произошло событие.	0 = выкл. 1 = вкл. 2 = подтверждено
A = аварийный сигнал	45 = аварийный сигнал неправильной температуры активируется, когда температура на индикаторе в течении сконфигурированного периода времени выходит за пределы верхнего температурного диапазона.	0 - 3 = зона, в которой произошло событие.	0 = выкл. 1 = вкл. 2 = подтверждено
A = аварийный сигнал	48 = аварийный сигнал неправильной температуры активируется, когда температура на индикаторе в течении сконфигурированного периода времени выходит за пределы нижнего температурного диапазона.	0 - 3 = зона, в которой произошло событие.	0 = выкл. 1 = вкл. 2 = подтверждено
A = аварийный сигнал	54 = аварийный сигнал об отказе устройства активируется, если возникает ошибка электронного компонента (датчика или исполнительного механизма с обратной связью) и сконфигурированы функции при отказе устройства.	0 - 3 = зона, в которой произошло событие.	0 = выкл. 1 = вкл. 2 = подтверждено
A = аварийный сигнал	127 = предупреждение активируется, когда регистратор данных обнаруживает отказ электропитания в локальной системе 13 В.	0 - 3 = зона, в которой произошло событие.	0 = выкл. 1 = вкл. 2 = подтверждено

Поддержка клиентов

10.3.1 B

Event Id	Additional Data	
B = ошибка регистратора данных	I = Info W = Warning E = Error R = Reset A = Assert	Внутренние данные журнала событий для сервисной службы.

10.3.1 C

Event Id	Additional Data	
C = компрессор	0 - 3 = зона, в которой произошло событие.	0 = выкл. 1 = вкл.

10.3.1 DF

Event Id	Additional Data	
DF = разморозка	0 - 3 = зона, в которой произошло событие.	0 = выкл. 1 = вкл.

10.3.1 DL

Event Id	Additional Data	
DL = блокировка двери	0 - 3 = зона, в которой произошло событие.	0 = разблокировано 1 = заблокировано 2 = аварийное открытие

10.3.1 DR

Event Id	Additional Data	
DR = дверь	0 - 3 = зона, в которой произошло событие.	0 = закрыто 1 = открыто

10.3.1 R

Event Id	Additional Data	
R = статус реле	0 = реле аварийного сигнала 1 = предохранительное реле	0 = замкнуто 1 = разомкнуто

10.3.1 S

Event Id	Additional Data				
S = изменения настроек	0 = статус зоны изменился.	0 = зона 0 выключена. 1 = зона 0 включена. 3 = зона 0 отсутствует.	0 = зона 1 выключена. 1 = зона 1 включена. 3 = зона 1 отсутствует.	0 = зона 2 выключена. 1 = зона 2 включена. 3 = зона 2 отсутствует.	
S = изменения настроек	1 = изменение времени и даты	Заданное значение времени в формате ISO, например, 2020-05-20T17:02:00			
S = изменения настроек	2 = пароль	1 = код SmartLock 2 = Displaysperre-Code	0 = внутренний параметр		
S = изменения настроек	3 = версия программного обеспечения	1 = User Interface 127 = Powerboard	от 0 до 255 = Major Version	от 0 до 255 = Minor Version	от 0 до 255 = P

Event Id	Additional Data		
S = изменения настроек	4 = предельные значения аварийного сигнала неправильной температуры	0 - 3 = зона, в которой произошло событие.	<p>0 = eDataloggerSettingTemperatureAlarmMinAbsolute: Если температура поднимается выше указанного значения, отображаемая температура округляется до заданной величины.</p> <p>1 = eDataloggerSettingTemperatureAlarmMinRelativ: Если температура поднимается выше заданной температуры за вычетом указанного значения, отображаемая температура устанавливается на заданную величину.</p> <p>2 = eDataloggerSettingTemperatureAlarmMaxAbsolute: Если температура падает ниже указанного значения, отображаемая температура округляется до заданной величины.</p> <p>3 = eDataloggerSettingTemperatureAlarmMaxRelativ: Если температура падает ниже суммы заданной температуры и указанного значения, отображаемая температура устанавливается на заданную величину.</p> <p>4 = eDataloggerSettingTemperatureAlarmDelayUpperTemperature: По истечению данного времени активируется аварийный сигнал неправильной температуры, если отображаемая температура выше округленного значения.</p> <p>5 = eDataloggerSettingTemperatureAlarmDelayLowerTemperature: По истечению данного времени активируется аварийный сигнал неправильной температуры, если отображаемая температура ниже округленного значения.</p> <p>6 = eDataloggerSettingTemperatureAlarmRepeat: По истечению данного времени повторно активируется аварийный сигнал неправильной температуры после того, как он будет завершен. Если данное значение установлено на 0, функция отключена.</p>
S = изменения настроек	5 = отклонение калибровки датчиков	0 = датчик окружающей температуры 1 = датчик защитного термостата 2 = С-датчик (датчик контроля) зоны 0 3 = датчик температуры испарителя зоны 0 4 = С-датчик (датчик контроля) зоны 1 5 = датчик температуры испарителя зоны 1 6 = Р-датчик (датчик продукта)	
S = изменения настроек	6 = заданная температура	0 - 3 = зона, в которой произошло событие.	Заданная температура в градусах Цельсия, на 5.00
S = изменения настроек	7 = параметры разморозки	0 - 3 = зона, в которой произошло событие.	от 0 до 65535 = интервал в минутах
S = изменения настроек	8 = передача аварийного сигнала	00000001 = сигнал открытой двери отображается как внешний аварийный сигнал. 00000010 = аварийный сигнал неправильной температуры отображается как внешний аварийный сигнал. 00000011 = сигналы открытой двери и неправильной температуры отображаются как внешний аварийный сигнал. 00000111 = каждый аварийный сигнал отображается как внешний аварийный сигнал.	

10.3.1 U

Event Id	Additional Data	
U = запись данных	0 = статус регистратора данных	0 = выкл. 1 = вкл.
U = запись данных	1 = команда USB	-1 = проверка функциональности 0 = форматирование USB-накопителя 3 = производится создание графика изменения температуры 5 = производится создание файла журнала событий 9 = производится создание Service_Info.log 15 = производится создание всех файлов журнала

Event Id	Additional Data	
U = запись данных	2 = статус USB	-8 = прерывание электропитания во время записи -7 = несовместимый USB-накопитель -6 = прерывание электропитания -5 = ошибка форматирования -4 = USB-накопитель отсоединен во время записи -3 = USB-накопитель заполнен или защищен от записи -2 = USB-накопитель не отформатирован в файловую систему FAT32 -1 = USB-накопитель не подключен 0 = деактивировано 1 = готово от 2 до 100 = прогресс выполняемой операции в процентах

10.3.2 Файл с графиком изменения температуры → Temperature_Log_*.log

Производится запись всего графика изменения температуры различных датчиков. Запись **всегда** выполняется в градусах Цельсия.

Control Sensor Zone 0	Product Sensor Zone 0	Safety-Device Sensor Zone 0	Evaporator Zone 0	Control Sensor Zone 1	Evaporator Zone 1	Ambient
С-датчик (датчик контроля) зона 0	Р-датчик (датчик продукта) зона 0	Датчик защитного термостата зона 0	Датчик испарителя зона 0	С-датчик (датчик контроля) зона 1	Датчик испарителя зона 1	Датчик температуры окружающего воздуха
3,89	4,10	3,69	4,00			18,81

Пример для устройства с одной зоной

Control Sensor Zone 0	Product Sensor Zone 0	Safety-Device Sensor Zone 0	Evaporator Zone 0	Control Sensor Zone 1	Evaporator Zone 1	Ambient
С-датчик (датчик контроля) зона 0	Р-датчик (датчик продукта) зона 0	Датчик защитного термостата зона 0	Датчик испарителя зона 0	С-датчик (датчик контроля) зона 1	Датчик испарителя зона 1	Датчик температуры окружающего воздуха
3,89	4,10	3,69	4,00	-18,05	-18,21	18,81

Пример для устройства с несколькими зонами

10.4 Сервисная служба

Сначала проверьте, можно ли устранить дефект самостоятельно. Если нет, то следует обратиться в сервисную службу.

См. адрес в прилагаемой брошюре «Liebherr-сервис» или по ссылке home.liebherr.com/service.



ПРЕДУПРЕЖДЕНИЕ

Неквалифицированно выполненный ремонт!
Травмы.

- ▶ Ремонт и вмешательство в устройство и работы на сетевом кабеле, не указанные однозначно (см. 9 Уход), разрешается выполнять только специалисту сервисной службы.
- ▶ Замена поврежденных сетевых кабелей осуществляется только производителем, его сервисной службой или лицом с аналогичной квалификацией.
- ▶ В устройствах со штекером для слаботочных устройств замена может производиться заказчиком.

10.4.1 Обращение в сервисную службу

Убедитесь в том, что подготовлена следующая информация об устройстве:

- Обозначение устройства (модель и индекс)
- Сервисный номер (сервис)
- Серийный номер (S-Nr.)
- ▶ Вызовите информацию об устройстве через дисплей (см. 7.2.18 Сведения об устройстве).
- или-
- ▶ Возьмите информацию об устройстве с заводской таблички. (см. 10.5 Заводская табличка)
- ▶ Запишите информацию об устройстве.
- ▶ Обратитесь в сервисную службу: Сообщите о неисправности и информацию об устройстве.
- ▶ Это позволит выполнить быстрое и целенаправленное обслуживание.
- ▶ Следуйте последующим указаниям сервисной службы.

10.5 Заводская табличка

Заводская табличка находится на внутренней стороне устройства. См. изображение устройства.

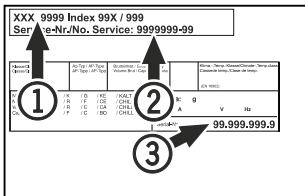


Fig. 239

- (1) Название устройства (3) Серийный номер
(2) Сервисный номер

11 Отключение

- ▶ Опорожнить устройство.
- ▶ Выключить устройство.
- ▶ Извлеките сетевой штекер из розетки.
- ▶ При необходимости извлеките разъем, предназначенный для устройств, не выделяющих тепла: Извлеките разъем, предназначенный для устройств, не выделяющих тепла, и одновременно переместите его влево и вправо.
- ▶ Очистить устройство. (см. 9.3 Чистка устройства)
- ▶ Если имеется: Снимите крышки и изоляцию ввода датчиков, чтобы предотвратить образование плесени.
- ▶ Оставить дверь устройства открытой, чтобы не возникли неприятные запахи.

Указание

Повреждение устройства и сбой функционирования!

- ▶ Хранить устройство после вывода из эксплуатации только при допустимой температуре от -10 °C до +50 °C.

12 Утилизация

12.1 Подготовка устройства к утилизации



В некоторых изделиях Liebherr используются элементы питания (батарейки). В целях защиты окружающей среды в соответствии с законодательством ЕС конечный пользователь должен извлекать эти батарейки перед утилизацией старых устройств. Если в вашем устройстве имеются батарейки, то на устройстве будет располагаться соответствующее указание.

Лампочки Если вы можете извлечь лампочки самостоятельно, не разбив их, также извлеките их перед утилизацией.

- ▶ Выведите устройство из эксплуатации.
- ▶ Устройство с батарейками: извлеките батарейки. См. описание в главе **Техническое обслуживание**.
- ▶ Если это возможно: осторожно извлеките лампочки.

12.2 Экологичная утилизация устройства



Устройство содержит материалы, представляющие ценность, и поэтому должно быть доставлено на пункт сбора, отличный от пункта сбора обычного бытового мусора.



Лампочки



Утилизируйте батарейки отдельно от бытовых отходов. Для этого можно бесплатно сдать батарейки в магазинах или в пунктах вторичной переработки / приема вторсырья.

Утилизируйте снятые лампочки через соответствующие системы раздельного сбора отходов.

Для Германии:

Вы можете бесплатно утилизировать устройство в местных пунктах вторичной переработки / приема вторсырья через сборные контейнеры класса 1. При покупке нового холодильного/морозильного устройства старое устройство бесплатно принимают обратно предприятия розничной торговли с торговой площадью > 400 м².



ПРЕДУПРЕЖДЕНИЕ

Выделение хладагента и масла!

Пожар. Содержащийся в устройстве хладагент не опасен для окружающей среды, но является горючим материалом. Содержащееся в устройстве масло также является горючим материалом. Вытекающий хладагент или масло при соответствующей высокой концентрации и при контакте с внешним источником тепла могут воспламениться.

- ▶ Не повредите трубопроводы контура хладагента и компрессор.
- ▶ Соблюдайте указания по транспортировке устройства.
- ▶ Не допускайте повреждения устройства в процессе возврата.
- ▶ Утилизируйте батарейки, лампочки и устройство в соответствии с указанными выше требованиями.

13 Дополнительная информация

Дальнейшая информация по условиям гарантии находится в прилагаемой сервисной брошюре или на интернет-странице <https://home.liebherr.com>.

14 Информация о производителе

Liebherr-Hausgeraete Lienz GmbH

A-9900 Лиенц

Др.-Ханс-Либхерр-Штрассе 1

Австрия



При неисправности устройства необходимо сообщить следующие сведения:

Обозначение модели / инвентарный номер:

Краткая инструкция для повседневной работы с устройством

Информация по использованию данной краткой инструкции:

- Данная краткая инструкция не является заменой для полной инструкции по применению и не заменяет обучение работе с устройством.
- Данная краткая инструкция обеспечивает поддержку пользователя при повседневной работе и обращении с устройством.
- Изучите полную инструкцию по применению и содержащиеся в ней указания по технике безопасности.

Данная краткая инструкция действует для: SCFvh 40..



Вы можете открыть полную инструкцию по применению с помощью QR-кода:



Применение по назначению

Этот лабораторный холодильно-морозильный шкаф предназначен для профессионального хранения продуктов при температуре от 3 °C до 16 °C в холодильном отделении и при температуре от -9 °C до -30 °C в морозильном отделении.

Предсказуемое ненадлежащее использование

Не использовать устройство для следующих целей:

- Хранение и охлаждение:
 - химически нестабильных, горючих или едких веществ
 - крови, плазмы или других физиологических жидкостей, предназначенных для инъекций, применения или введения в человеческое тело
- Использование во взрывоопасных зонах
- Использование на открытом воздухе или во влажных помещениях и в зоне разбрызгивания воды

При хранении соблюдайте следующее:

- Регулируйте положение решетчатых полок в зависимости от требуемой высоты.
- Учитывайте максимальную загрузку.
- Загружайте устройство при достижении температуры хранения (сохранение холодовой цепи).
- Не закрывайте вентиляционную щель вентилятора циркуляционного воздуха во внутренней камере.
- Охлаждаемые продукты не должны касаться испарителя на задней стенке.
- Жидкости храните в закрытых емкостях.
- Храните охлаждаемые продукты на расстоянии, чтобы воздух мог хорошо циркулировать.

Индикация состояния



Fig. 240

- | | |
|---------------------------------------|-----------------------------------|
| (1) Фактические показания температуры | (3) Состояние процесса разморозки |
| (2) Статус аварийных сигналов | (4) Состояние открытия двери |

Просмотр регистратора температуры

Регистратор температуры содержит информацию о продолжительности записи данных, а также минимальные и максимальные значения температуры, измеренные за этот период.



Fig. 241

Сброс регистратора температуры

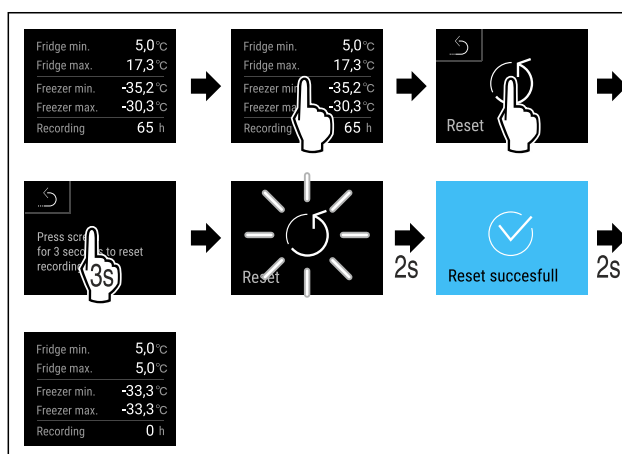


Fig. 242

Открытие устройства

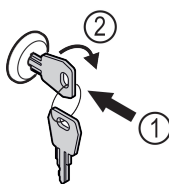


Fig. 243

- ▶ Вставьте ключ. Fig. 243 (1)
- ▶ Поверните ключ на 90° по часовой стрелке. Fig. 243 (2)
- ▶ Отпирание устройства выполнено.

Просмотр журнала аварийных сигналов

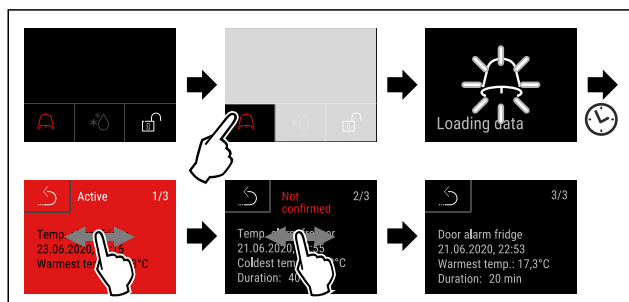


Fig. 244 Данный пример описывает активный аварийный сигнал, неподтвержденный аварийный сигнал и подтвержденный аварийный сигнал.

- ▶ Журнал аварийных сигналов содержит активные, неподтвержденные и подтвержденные аварийные сигналы (макс. 10 аварийных сигналов).
- ▶ Очистка журнала аварийных сигналов: См. руководство по эксплуатации.

Чистка устройства

- ▶ Опорожните устройство.
- ▶ Извлеките сетевую вилку.
- ▶ Следуйте инструкциям в руководстве по эксплуатации.
- ▶ После очистки полностью просушите устройство и его оснащение.
- ▶ Подключите устройство.
- ▶ Включите устройство.
- ▶ Загрузите устройство при достижении температуры хранения.



Что делать в случае неисправности?

При неисправности на дисплее устройства появится сообщение. Сообщения имеют различные значения:

Цвет символа на дисплее	Значение	Мера устранения
ЖЕЛТЫЙ	Напоминание Напоминает об общих процессах. Можно выполнить данные процессы и тем самым устранить сообщение.	Обратитесь к руководству по эксплуатации и примите меры по устранению проблемы.
КРАСНЫЙ	Предупреждение Появляется при нарушениях функционирования. Простые нарушения функционирования пользователь может устранить самостоятельно.	Обратитесь к руководству по эксплуатации и примите меры по устранению проблемы.
Если вы не можете самостоятельно устранить неисправность, обратитесь к ответственному сотруднику или в ближайший пункт службы сервиса.		



home.liebherr.com/fridge-manuals

RU ОРИГИНАЛЬНАЯ ИНСТРУКЦИЯ ПО ЭКСПЛУАТАЦИИ

Дата выдачи: 20260312

**Индекс
артикульных
номеров: 7082947-00**

Liebherr Hausgeräte Lienz GmbH
Dr.-Hans-Liebherr-Strasse 1
A-9900 Lienz
Österreich

