

CBNbsa20 575i

Kombinált hűtőszekrény BioFresh-sel és NoFrost-tal

◊ Prime



CBNbsa20 575i

Kombinált hűtőszekrény BioFresh-sel és NoFrost-tal

Prime

← 60 →



Bio Fresh	Ultra Efficient A -20%	Duo Cooling	No Frost	Smart Device	Vario Temp	Light Tower	Touch & Swipe Display	Glass & Steel Interior	Soft System
Soft Telescopic Rails	Super Frost	Super Cool	Vario Space						

Energiahatékonysági osztály

Energiafogyasztás év/24 h 92 / 0,252 kWh¹Teljes hűtött tér 362 l²

Hűtött terek Hűtőrész: 159,9 l / BioFresh rész: 99,2 l / Fagyasztórész: 103 l

Zajszint 29 dB(A)

Klímaosztály SN-T (+10 °C ig +43 °C)

Ajtó-, és oldallapok BlackSteel / BlackSteel

Készülék méret cm-ben (Ma / Szé / Mé) 201,5 / 59,7 / 67,5³

Vezérlés

Vezérlés 2,4"-os színes TFT-kijelző az ajtó mögött, Touch- & Swipe
Digitális hőmérsékletkijelző a hűtő-, a fagyasztó- és a BioFreshrészhez

Csatlakozó SmartDeviceBox-szal

Ajtóriasztás optikai és akusztikus

Figyelmeztető jelzés zavar esetén optikai és akusztikus

Hűtőrész

Ventilátor PowerCooling FreshAir aktív szén-szűrővel

Ajtó tárolópolcok GlassLine tároló polc palacktartóval, kihúzható VarioBoxok, variálható tojástartó, vajtartó

VarioSafe igen

Palacktartó Integrált palacktartó

Megvilágítás kétoldali fénypanel
LED-es hátfal-megvilágításBioFresh rekesz 2 BioFresh rekesz SoftTelescopic sínekkel,
1 Fruit & Vegetable rekesz,
1 Meat & Dairy rekesz

Fagyasztórész

Mélyhűtőfokozat ****

Megvilágítás LED-belsővilágítás

Fagyasztó fiókok 3 fiók, VarioSpace

Tárolási idő üzemzavar esetén 20 h

A felszereltség előnyei

Ajtónyitás iránya jobb, átfordítható

Cserélhető ajtótömítés igen

EAN 4016803168089

¹ A deklarált energiafelhasználás elérése érdekében szükséges a géphez mellékelt távtartók használata. Ezáltal a készülék mélysége kb. 1,5 cm-rel megnő. A készülék a távtartók használata nélkül is teljesen működőképes, az energiafogyasztása viszont enyhén megnő.

² Az (EU) 2019/2016 rendelet értelmében a teljes térfogatot (kerekített) egész számként, a fagyasztó és frissentartó rekeszek térfogatát pedig egy tizedesjeggyel adjuk meg.

Jellemzők



UltraEfficient A -20 %

Ez a Liebherr készülék nemcsak hatékony, hanem ultrahatékony, sőt: a legjobb A energiahatékonysági osztályt 20%-kal felül is múlja. Ezzel új mércét állít fel számunkra. Kivételes hatékonysága soha nem látott mértékben csökkenti az energiaköltségeket, valamint pénzt és erőforrásokat takarít meg. A Liebherr minőségnek köszönhetően pedig évekig megőrzi alacsony energiafogyasztását



DuoCooling

A DuoCooling két teljesen elválasztott hűtőkörrel gondoskodik arról, hogy a hűtő- és fagyasztórész között ne történjen levegőcsere. Az élelmiszerek nem száradnak ki, és nincs szagátvitel. Ezáltal kevesebb dolgot kell kidobnia, ritkábban kell bevásárolnia, többet spórolhat, és tovább élvezheti az ízeket.



NoFrost

Amikor kinyitja a fagyasztórekeszt, mélyhűtött élelmiszereket szeretne látni, jeget és deresedést viszont egészen biztosan nem. A NoFrost védi a fagyasztóteret a nem kívánt jegesedéstől, amely sok energiát fogyaszt és a pénztárcát sem kíméli. A NoFrost azt jelenti: soha többé nem kell a fagyasztórekesz leolvasztásával bajlódnia, több ideje jut más dolgokra, ráadásul pénzt spórolhat.



Integrált SmartDeviceBox

Liebherr készüléke a konyhában áll – de ha szeretné, bármikor csatlakozik az internethez. Az integrált SmartDeviceBox tálcán kínálja az okosotthonok összes előnyét. Egyszerűen csak csatlakoztassa és kapcsolja be az eszközt, majd kösse össze Liebherr készülékét wifin keresztül a hálózattal.



BlackSteel

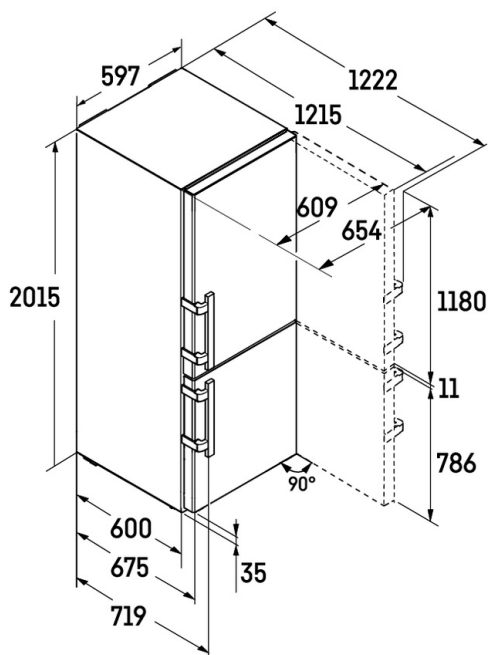
A fekete rozsdamentes acél meggyerően emeli ki a tiszta fém egyszerű szépségét. A BlackSteel felület egyedi, függőleges fényezésével és kifinomult részleteivel magával ragadó látványt nyújt, jellegzetesen letisztult megjelenést, illetve karcolás- és ujjlenyomatmentes jelleget kölcsönözve az anyagnak. Így a készüléke mindig szemet gyönyörködtető marad.



VarioTemp

Tapasztalja meg a hatalmas teret az élelmiszerek tárolásához: A VarioTemp funkciónak köszönhetően -2 °C és +14 °C között pontosan beállíthatja az alulfagyasztós kombinált hűtő fagyasztórekeszét. Így például bulik alkalmával extra hűtőzónaként – vagy pincerekeszként – is használhatja.

Műszaki rajz



A termékek és azok adatai reklámcélokra vannak beállítva. Bár minden erőfeszítést megteszünk a szórólapban szereplő adatok és információk pontosságának biztosítására, a Liebherr fenntartja a jogot a változtatásokra előzetes értesítés nélkül. Amennyiben a készülék tényleges méretei, specifikációi és teljesítménye döntő fontosságúak, javasoljuk, hogy ellenőrizze az adott készülékhez mellékelte telepítési útmutatót. A Liebherr nem vállal felelősséget az esetleges károkért. (29.01.2026)

