

ICNb 5123

Vestavná kombinovaná chladnička s EasyFresh a NoFrost

◇ Plus



 Made
in Germany

LIEBHERR

ICNb 5123

Vestavná kombinovaná chladnička s EasyFresh a NoFrost

◇ Plus



↑
178
↓



Konstrukce spotřebiče	Pevné dveře / Vestavné spotřebiče pro zabudování
Energetická třída	B
Spotřeba energie za 365 dní/24 h	116 / 0,317 kWh
Celkový objem	253 l¹
Objem	Chladnička: 183,3 l / Mrazicí oddíl: 70 l
Hluk - akustický výkon	29 dB(A)
Klimatická třída	SN-T (+10 °C Do +43 °C)
Vnitřní rozměry v cm (V / Š / H)	177,2-178,8 / 56-57 / min. 55
Ovládací prvky	
Typ ovládání	LC displej monochromatický, dotyková elektronika Digitální ukazatel teploty pro oddíly: chladničky a mrazničky
Rozhraní	SmartDeviceBox: volitelné příslušenství
Alarm dveří	vizuální a akustický
Výstražný signál	vizuální a akustický
Chladicí část	
Ventilátor	PowerCooling s FreshAir Filtrem s aktivním uhlím
Materiál dveřních políček	Plastové dveřní políčky s posuvnými fixátory lahví, zásobník na vejce, FlexCube
VarioSafe	Ano
Políčka na láhve	Stojánek na 3 láhve jako příslušenství
Osvětlení	LED stropní osvětlení
Misky na ovoce a zeleninu	1 EasyFresh-Safe s integrovaným vedením zásuvek
Mrazicí část	
Počet hvězdiček mrazicí části	****
Osvětlení	-
Počet zásuvek v mrazicí části	3 různě objemné boxy, VarioSpace
Zmrazovací kapacita za 24 h	6 kg
Skladovací doba při výpadku proudu	9 h
Miska na ledové kostky	1
Přednosti vybavení	
Dveřní zarážka	Vpravo zaměnitelné
Výměnná těsnění dveří	Ano
EAN	4016803153658

¹ V souladu s nařízením EU 2019/2016 zobrazujeme celkový objem prostoru jako celé číslo (zaokrouhlené) a objem prostoru mrazicího prostoru a prostoru pro uchování čerstvých potravin s jedním desetinným místem.

Funkce



EasyFresh

Naše přihrádka EasyFresh zaručuje ve vaší domácnosti čerstvost jako na trhu. Ať už nebalené ovoce, zelenina nebo plodiny: vše je zde optimálně uloženo. Díky těsnému uzávěru zvyšují potraviny vlhkost vzduchu v přihrádce. Potraviny tak zůstanou dlouho čerstvé.



NoFrost

Když otevřete mrazničku, chcete vidět zmrazené potraviny – ale rozhodně ne led nebo námrazu. NoFrost chrání mrazicí prostor před nechtěnou námrazou, která spotřebovává hodně drahé energie. NoFrost znamená: Už žádné pracné a časově náročné rozmrazování mrazničky, více času na jiné věci – a navíc úspora peněz.



DuoCooling

DuoCooling díky dvěma zcela odděleným chladicím okruhům zajišťuje, že nedochází k žádné výměně vzduchu mezi chladicím a mrazicím oddílem. Potraviny se tak nevysušují, ani se nepřenáší žádný zápach. A to znamená: méně vyhazovat, méně nakupovat, ale více ušetřit a užívat si.



SmartDeviceBox jako dovybavení

Chcete být vybaveni na budoucnost inteligentní domácnosti? Váš Liebherr vám rád pomůže: Můžete jej dovybavit zařízením SmartDeviceBox, který uvede váš Liebherr na internet. SmartDeviceBox lze nainstalovat v několika jednoduchých krocích a již dnes vám otevře celý svět digitálních možností.



Dotykový displej

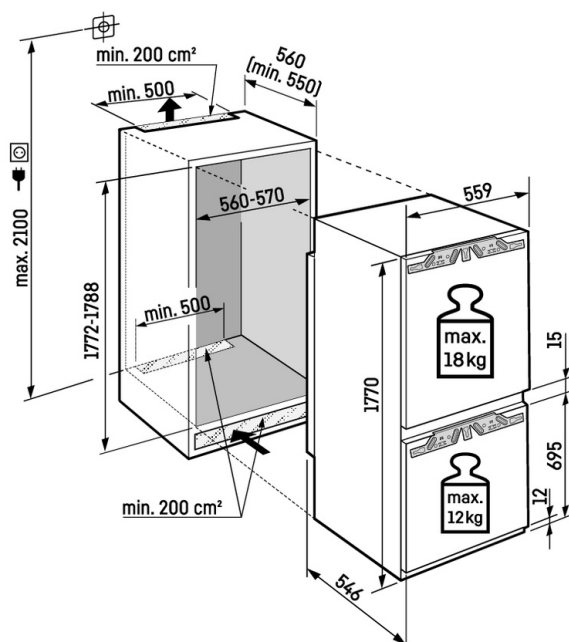
Opravdu se vás dotkne: Dotykový displej vám umožní jednoduše a intuitivně ovládat váš Liebherr. Na displeji jsou přehledně uspořádány všechny funkce. Lehkým poklepáním prstem můžete například snadno volit funkce nebo kontrolovat aktuální teplotu vaší chladničky.



SoftSystem

Od snídaně až po půlnoční svačinu – existuje mnoho důvodů pro otevření a zavření chladničky. A s vaším spotřebičem Liebherr je to opravdu zábava: Díky SoftSystemu se dvířka chladničky jemně tlumě a bezpečně, stejně jako příjemně lehce a tiše zavírají. Láhve uložené ve vnitřních dveřích zůstávají bezpečně stát – nic nedrnčí ani se nehýbe.

Technický výkres



Maximální hmotnost na dvířka skříňky:

Chladicí oddíl: 18 kg

Mrazicí oddíl: 12 kg

Výrobky a jejich údaje jsou inscenovány pro reklamní účely. Přestože je vynaloženo veškeré úsilí na zajištění správnosti všech údajů a informací v tomto letáku, společnost Liebherr si vyhrazuje právo na změny bez předchozího upozornění. Pokud jsou skutečné rozměry, technické údaje a výkon spotřebiče rozhodující, doporučujeme vám, abyste se seznámili s návodem k instalaci, který je přiložen k danému spotřebiči. Společnost Liebherr neručí za případné škody. (29.01.2026)

