



Instrukcja montażu

Quality, Design and Innovation



home.liebherr.com/fridge-manuals




LIEBHERR

Zawartość

1	Ogólne zasady bezpieczeństwa.....	2
2	Warunki dotyczące ustawiania.....	3
2.1	Miejsce ustawienia.....	3
2.2	Położenie w pomieszczeniu.....	3
2.3	Wsuvanie pod blat roboczy.....	3
3	Wymiary urządzenia.....	4
4	Wymiary wnęki.....	4
5	Front mebla.....	4
5.1	Ciężar frontu mebla.....	4
5.2	Drzwi mebla.....	5
5.3	Wymiar frontu mebla.....	5
5.4	Wymiary płyty dekoracyjnej.....	5
6	Transportowanie urządzenia.....	5
6.1	Transport urządzenia przed pierwszym uruchomieniem.....	5
6.2	Transport urządzenia po pierwszym uruchomieniu.....	5
7	Rozpakowywanie urządzenia.....	5
8	Utylizacja opakowania.....	6
9	Zmiana kierunku otwierania drzwi.....	6
9.1	Wskazówki bezpieczeństwa.....	6
9.2	Narzędzie.....	6
9.3	Zdejmowanie osłon.....	6
9.4	Demontaż amortyzatora zamykania*.....	7
9.5	Zdejmowanie drzwi.....	7
9.6	Demontaż zawiasów.....	7
9.7	Przekładanie kątownika mocującego.....	8
9.8	Przekładanie czopu kulistego*.....	8
9.9	Montaż zawiasów.....	8
9.10	Przekładanie górnego kątownika.....	9
9.11	Przekładanie dolnego kątownik.....	9
9.12	Przekładanie dolnego uchwytu.....	10
9.13	Montaż drzwi.....	10
9.14	Montaż amortyzatora zamykania*.....	10
9.15	Zakładanie osłon.....	11
10	Montaż we wnęcie.....	11
10.1	Narzędzie.....	11
10.2	Przygotowanie urządzenia.....	11
10.3	Mocowanie urządzenia do sufitu.....	12
10.4	Mocowanie urządzenia z boku.....	12
10.5	Wyrównywanie urządzenia.....	12
10.6	Montaż cokołu.....	13
10.7	Mocowanie urządzenia we wnęcie.....	13
11	Montaż drzwi mebla.....	13
12	Podłączanie urządzenia do zasilania elektrycznego.....	15

Producent stale pracuje nad ulepszaniem wszystkich typów i modeli urządzeń. Prosimy Państwa o zrozumienie, że jesteśmy zmuszeni zastrzec sobie prawo wprowadzenia zmian kształtu, wyposażenia i rozwiązań technicznych.

Symbol	Objaśnienie
	Przeczytać instrukcję W celu zapoznania się ze wszystkimi zaleceniami nowego urządzenia zalecamy uważne przeczytanie wskazówek zawartych w niniejszej instrukcji.


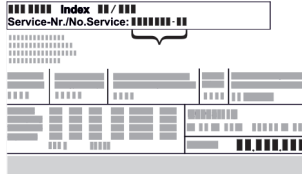




Symbol	Objaśnienie
	Dodatkowe informacje w internecie Cyfrową instrukcję z dodatkowymi informacjami w różnych językach można znaleźć w internecie za pomocą kodu QR umieszczonego na przedniej stronie tej instrukcji, pod adresem home.liebherr.com/fridge-manuals lub po wprowadzeniu numeru serwisowego. Numer serwisowy jest podany na tabliczce znamionowej: 
	Kontrola urządzenia Sprawdzić wszystkie części pod kątem uszkodzeń transportowych. W przypadku jakichkolwiek reklamacji, należy skontaktować się z dealerem lub placówką serwisową.
	Odchylenia Instrukcja została opracowana dla kilku modeli urządzeń. Mogą zatem występować pewne różnice pomiędzy opisem i urządzeniem. Fragmenty dotyczące tylko określonych urządzeń są zaznaczone gwiazdką (*).
	Instrukcje robocze i wyniki działań Instrukcje robocze są wyróżnione symbolem ▶. Wyniki działań są wyróżnione symbolem ▷.
	Filmy Filmy dotyczące urządzeń są dostępne na kanale YouTube urządzeń Liebherr-Hausgeräte.

Fig. Przykładowa prezentacja

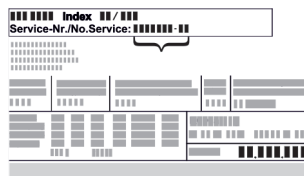
Licencje open-source:

Urządzenie zawiera komponenty oprogramowania, które są objęte licencjami open-source. Informacje o stosowanych licencjach open-source można sprawdzić tutaj: home.liebherr.com/open-source-licences

1 Ogólne zasady bezpieczeństwa

- Niniejszą instrukcję montażu należy starannie przechowywać, aby zawsze mieć do niej dostęp.
- W przypadku przekazania urządzenia należy również przekazać instrukcję montażu następnemu użytkownikowi.
- W celu prawidłowego i bezpiecznego użytkowania urządzenia należy zapoznać się z niniejszą instrukcją montażu przed rozpoczęciem eksploatacji. Stosować się stale do zawartych w niej instrukcji, wskazówek bezpieczeństwa i wskazówek ostrzegawczych. Są one istotne, aby prawidłowo i bezpiecznie zainstalować i eksploatować urządzenie.
- Przeczytać najpierw ogólne wskazówki bezpieczeństwa w rozdziale „Ogólne wskazówki bezpieczeństwa” **instrukcji obsługi**, która należy do niniejszej instrukcji montażu i przestrzegać ich. Jeśli nie można znaleźć **instrukcji obsługi**, można **instrukcję obsługi** pobrać z Internetu, wpisując numer serwisowy na stronie home.liebherr.com/fridge-manuals. Numer

serwisowy jest podany na tabliczce znamionowej:



- Podczas instalacji urządzenia należy przestrzegać wskazówek ostrzegawczych oraz innych specjalnych wskazówek podanych w innych rozdziałach:

	NIEBEZPIECZEŃSTWO	informuje o bezpośrednio niebezpiecznej sytuacji, która w razie zlekceważenia spowoduje śmierć lub ciężkie obrażenia ciała.
	OSTRZEŻENIE	informuje o niebezpiecznej sytuacji, która w razie zlekceważenia może spowodować śmierć lub ciężkie obrażenia ciała.
	OSTROŻNIE	informuje o niebezpiecznej sytuacji, która w razie zlekceważenia może spowodować lekkie lub średnie obrażenia ciała.
	UWAGA	informuje o niebezpiecznej sytuacji, która w razie zlekceważenia może spowodować szkody rzeczowe.
	Wskaźówka	oznacza ogólne użyteczne wskazówki i porady.

2 Warunki dotyczące ustawiania

Warunki dotyczące ustawiania mają kluczowe znaczenie, aby zapewnić bezpieczną, efektywną i bezawaryjną eksploatację urządzenia.

- Należy przestrzegać wszystkich wskazówek bezpieczeństwa.
- Uwzględnić miejsce ustawienia i położenie w pomieszczeniu.



OSTRZEŻENIE

Niebezpieczeństwo pożaru z powodu nieprawidłowego ustawiania!

Jeśli kabel sieciowy lub wtyczka dotyka tylnej ściany urządzenia, wibracje urządzenia mogą uszkodzić kabel sieciowy lub wtyczkę, powodując zwarcie.

- ▶ Podczas ustawiania urządzenia należy upewnić się, że pod urządzeniem nie jest zakleszczony żaden kabel sieciowy.
- ▶ Urządzenie ustawić w ten sposób, by nie stykało się z żadną wtyczką lub kablem sieciowym.
- ▶ Nie podłączać urządzeń do gniazdek w obszarze tylnej ściany urządzenia.
- ▶ Listew zasilających lub rozdzielaczy oraz innych elektrycznych urządzeń (jak np. transformator halogenów) **nie** wolno umieszczać i eksploatować za urządzeniami.



OSTRZEŻENIE

Niebezpieczeństwo pożaru na skutek wilgoci!

W razie zwilżenia elementów znajdujących się pod napięciem lub przewodu zasilającego może dojść do zwarcia.

- ▶ Urządzenie jest przeznaczone do zastosowań w pomieszczeniach zamkniętych. Nie należy użytkować urządzenia na zewnątrz lub w miejscach wilgotnych albo narażonych na kontakt z rozpryskami wody.



OSTRZEŻENIE

Wyciekający czynnik chłodniczy i olej!

Pożar. Zawarty w urządzeniu czynnik chłodniczy jest przyjazny dla środowiska, ale łatwopalny. Zawarty w urządzeniu olej jest również palny. Wyciekający czynnik chłodniczy i olej mogą ulec zapaleniu, jeżeli stężenie będzie wystarczająco wysokie lub zetkną się z zewnętrznymi źródłami ciepła.

- ▶ Nie uszkadzać przewodów rurowych obiegu środka chłodniczego i kompresora.

2.1 Miejsce ustawienia

- Urządzenie należy ustawiać i użytkować tylko w pomieszczeniach zamkniętych.
- Urządzenie eksploatować tylko w stanie zmontowanym.
- Jeśli urządzenie zostanie ustawione w bardzo wilgotnym otoczeniu, to na zewnętrznej stronie urządzenia może dojść do skraplania się wody. Należy zawsze dbać o dobrą wentylację nawiewną i wywiewną w miejscu ustawienia.
- Im więcej czynnika chłodniczego w urządzeniu, tym większe musi być pomieszczenie, w którym ustawione jest urządzenie. W przypadku pojawienia się przecieku, w zbyt małych pomieszczeniach może powstać mieszanina gazowo-powietrzna. Na 8 g czynnika chłodniczego pomieszczenie, w którym ustawione jest urządzenie, musi mieć wielkość minimum 1 m³. Dane dotyczące zawartego w urządzeniu czynnika chłodniczego podane zostały tabliczce znamionowej we wnętrzu urządzenia.
- Podłoga w miejscu ustawienia urządzenia musi być pozioma i równa.

2.2 Położenie w pomieszczeniu

- Nie należy montować urządzenia w miejscach narażonych na bezpośrednie działanie promieni słonecznych, ani obok grzejnika, itp.
- Urządzenie można zamontować bezpośrednio przy piekarniku.
- W przypadku montażu urządzenia bezpośrednio przy piekarniku zużycie energii może się nieco zwiększyć. Jest to uzależnione od okresu i intensywności użytkowania piekarnika.
- W przypadku montażu urządzenia na wyspie kuchennej urządzenia z wbudowanym systemem wyciągu mogą je uszkodzić. Należy rozważyć oddzielny obieg powietrza lub zamontować przegrodę między urządzeniami.
- Stosowanie na obszarach zagrożonych wybuchem jest zabronione.

2.3 Wsuwanie pod blat roboczy

- W przypadku montażu urządzenia w szafce kuchennej ustawionej na nierównym podłożu: wypoziomować szafkę kuchenną.

Wymiary urządzenia

3 Wymiary urządzenia

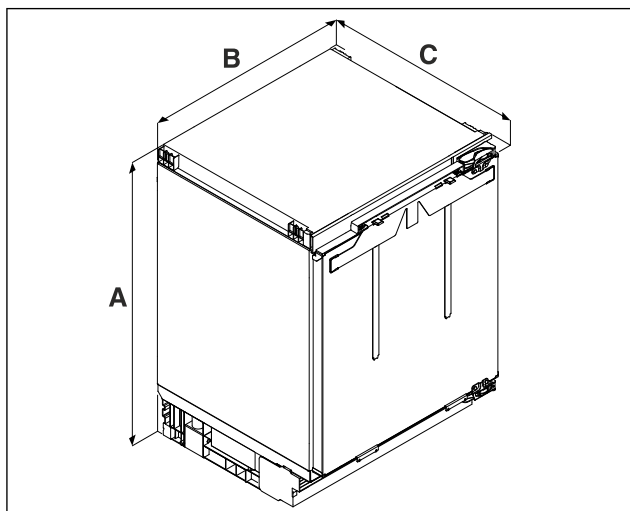


Fig. 1 Przykładowa prezentacja

- (A) Wysokość urządzenia z nóżkami (C) Głębokość urządzenia
(B) Szerokość urządzenia

	U.. 36.. ^{A)}	U.. 37.. ^{A)}
A	819 mm	859 mm
B	597 mm	
C	556 mm	

A) Oznaczenie typu urządzenia

4 Wymiary wnętrza

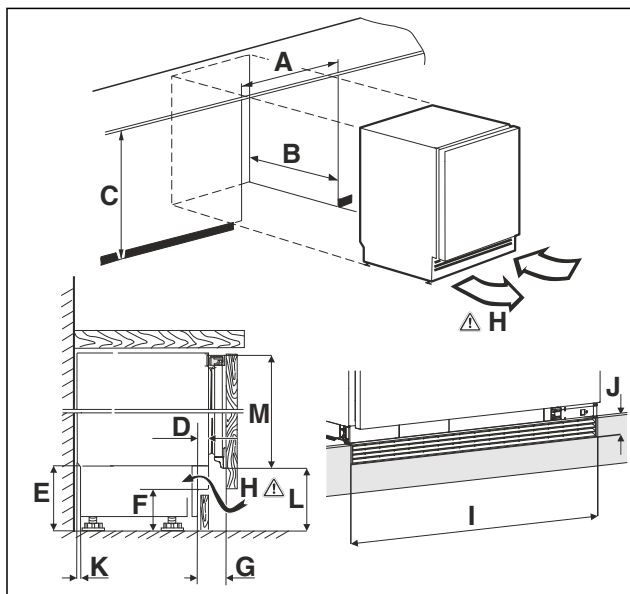


Fig. 2 Przykładowa prezentacja

- (A) Szerokość wnętrza (C) Wysokość wnętrza
(B) Głębokość wnętrza (H) Przekrój wentylacyjny

A	600 mm	
B	min. 560 mm	
C	U.. 36.. ^{A)} 820 mm do 880 mm	U.. 37.. ^{A)} 860 mm do 920 mm
D	11 mm do 66 mm	

E	100 mm do 160 mm
F	60 mm do 120 mm
G	54 mm do 109 mm
H	150 cm ²
I	600 mm
J	40 mm
K	18 mm
L	SDUFD 3603 / DURD 3600 / DuRd 3601: 99 mm do 159 mm SUFd 3603 / SUFNd 365i / SUFNh 3653 / URd 3600 / URh 3600 / URD 365i / URd 3601 / URh 365i: 104 mm do 164 mm URPh 365i / URPd 356i / SUFNpC 365i: 126 mm do 186 mm SUFNc 375i / SUFc 3703 / URc 3700 / URC 375i / URC 3701 / SUBa 375i / URh 375i / URPC 375i: 104 mm do 164 mm
M	SDUFD 3603 / DURD 3600 / DuRd 3601: 752 mm SUFd 3603 / SUFNd 365i / SUFNh 3653 / URd 3600 / URh 3600 / URD 365i / URd 3601 / URh 365i: 705 mm URPh 365i / URPd 356i / SUFNpC 365i: 680 mm SUFNc 375i / SUFc 3703 / URc 3700 / URC 375i / URC 3701 / SUBa 375i / URh 375i / URPC 375i: 744 mm

A) Oznaczenie typu urządzenia

5 Front mebla

5.1 Ciężar frontu mebla

UWAGA

Niebezpieczeństwo uszkodzenia wskutek zbyt ciężkich drzwi mebla!

Jeśli drzwi mebla są zbyt ciężkie może dojść do uszkodzenia zawiasów oraz do zakłócenia działania.

► Przed montażem drzwi mebla należy upewnić się, że nie jest przekroczona masa dopuszczalna drzwi mebla.

Wysokość wnętrza	Maksymalny ciężar drzwi mebla
.. 36.. ^{A)}	10 kg
.. 37.. ^{A)}	10 kg

A) Oznaczenie typu urządzenia

5.2 Drzwi mebla

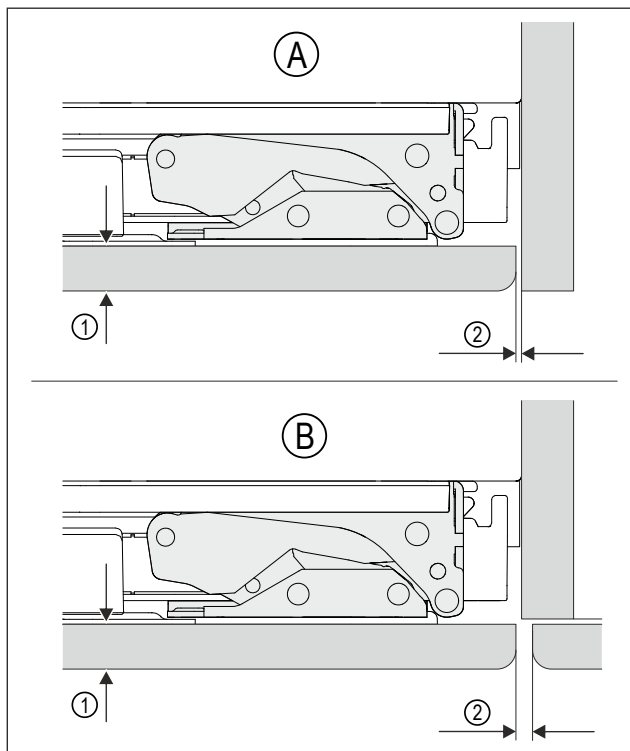


Fig. 3 Przykładowa prezentacja

- (A) Wnęka w ścianie (1) Grubość frontu
(B) Wnęka w sąsiednim meblu (2) Wymiar szczeliny meblu

Grubość frontu	co najmniej 16 mm do maksymalnie 19 mm
Wymiar szczeliny	minimum 3 mm
Drzwi mebla muszą być płaskie i zamontowane bez zbędnych naprężeń.	

5.3 Wymiar frontu mebla

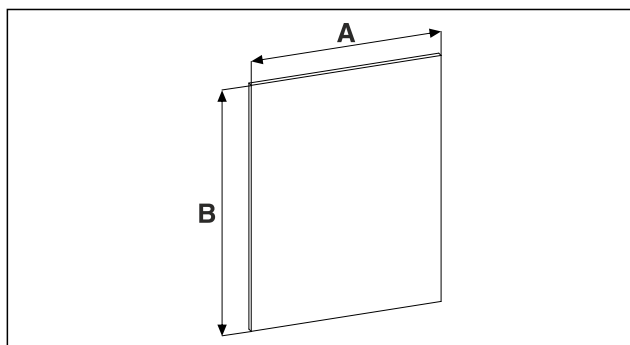


Fig. 4

Wysokość wnęki	.. 36..	.. 37..
A	minimum 595 mm	
B	minimum 711 mm, maksymalna wartość przekroju wentylacji 150 cm ² musi być osiągnięta.	minimum 757 mm, maksymalna wartość przekroju wentylacji 150 cm ² musi być osiągnięta.

A) Oznaczenie typu urządzenia

5.4 Wymiary płyty dekoracyjnej

Płyta dekoracyjna jest wsuwana w ramę, zamontowaną wcześniej na płycie nośnej. Płyta nośna jest dostarczana z urządzeniem. Płyta nośna z płytą dekoracyjną jest następnie montowana na urządzeniu.

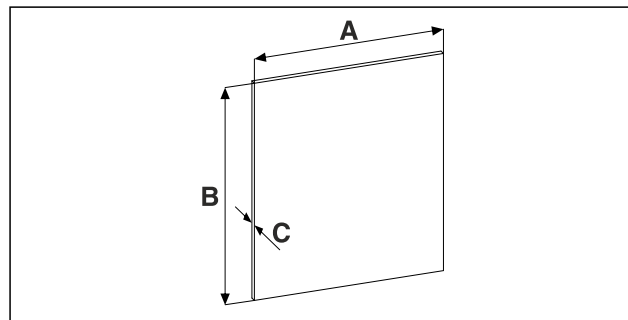


Fig. 5

Wysokość wnęki	.. 36..
A	585 mm
B	678 mm
C	maksymalnie 4 mm

A) Oznaczenie typu urządzenia

6 Transportowanie urządzenia

6.1 Transport urządzenia przed pierwszym uruchomieniem

Zagwarantować, aby spełnione zostały następujące warunki:

- Urządzenie jest zapakowane.
- Urządzenie stoi pionowo.
- ▶ Transportować urządzenie we dwie osoby.
- ▶ Rozpakować urządzenie. (patrz 7 Rozpakowywanie urządzenia)

6.2 Transport urządzenia po pierwszym uruchomieniu

Przestrzegać poniższych wskazówek, jeżeli urządzenie ma być transportowane lub przesuwane po pierwszym uruchomieniu.

Zagwarantować, aby spełnione zostały następujące warunki:

- Urządzenie jest opróżnione.
- Urządzenie stoi pionowo.
- Urządzenie z drzwiami: Drzwi są zabezpieczone przed niezamierzonym otwarciem.
- Urządzenie z wysuwającym wózkiem: Wózek wysuwany jest zabezpieczony przed niezamierzonym otwarciem.
- Urządzenie jest zdemontowane.
- ▶ Transportować urządzenie we dwie osoby.

7 Rozpakowywanie urządzenia

UWAGA

Niebezpieczeństwo uszkodzenia podłogi!

- ▶ Podłogę chronić poprzez przykrycie jej, zanim urządzenie zostanie rozpakowane.

Utylizacja opakowania

W przypadku stwierdzenia uszkodzeń urządzenia należy natychmiast poinformować dostawcę. Nie podłączać urządzenia do sieci.

- ▶ Sprawdzić urządzenie i opakowanie pod kątem uszkodzeń transportowych. W przypadku podejrzenia wystąpienia jakichkolwiek uszkodzeń należy niezwłocznie skontaktować się z dostawcą.
- ▶ Z tyłu lub z boku urządzenia usunąć wszystkie materiały, które uniemożliwiają prawidłowe ustawienie lub wentylację nawiewną i wywiewną urządzenia.
- ▶ Z urządzenia należy zdjąć wszystkie folie ochronne. W tym celu nie używać żadnych ostrych przedmiotów!

8 Utylizacja opakowania



OSTRZEŻENIE

Niebezpieczeństwo uduszenia materiałami opakowania i folią!

- ▶ Nie pozwolić dzieciom na zabawę materiałami opakowania.

Opakowanie wyprodukowane zostało z materiałów nadających się do ponownego wykorzystania:

- Tektura falista/karton
 - Części wykonane z polistyrenu
 - Folie i woreczki z polietylenu
 - Taśmy do opasywania z polipropylenu
 - zbita gwoździami drewniana rama z tarczą polietylenową*
- ▶ Materiał opakowania należy oddać w najbliższym punkcie zbiórki surowców wtórnych.

9 Zmiana kierunku otwierania drzwi

9.1 Wskazówki bezpieczeństwa



OSTRZEŻENIE

Niebezpieczeństwo obrażeń ciała na skutek niefachowo wykonanej zmiany kierunku otwierania drzwi!

- ▶ Wykwalifikowany personel powinien zmienić kierunek otwierania drzwi.



OSTRZEŻENIE

Niebezpieczeństwo odniesienia obrażeń i szkody materialne z uwagi na ciężar drzwi!

- ▶ Kierunek otwierania drzwi zmieniać tylko, gdy jest się w stanie udźwignąć ciężar 15 kg.
- ▶ Zmianę kierunku otwierania drzwi przeprowadzać wyłącznie w dwie osoby.

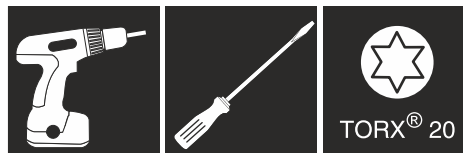
UWAGA

Części przewodzące prąd!

Uszkodzenie części elektrycznych.

- ▶ Wyjąć wtyczkę sieciową, zanim nastąpi zmiana kierunku otwierania drzwi.

9.2 Narzędzie



9.3 Zdejmowanie ostłon

- ▶ Otworzyć drzwi.

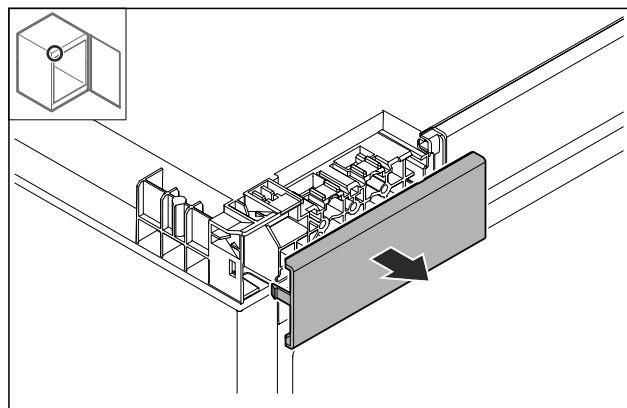


Fig. 6

- ▶ Usunąć ostłonę.

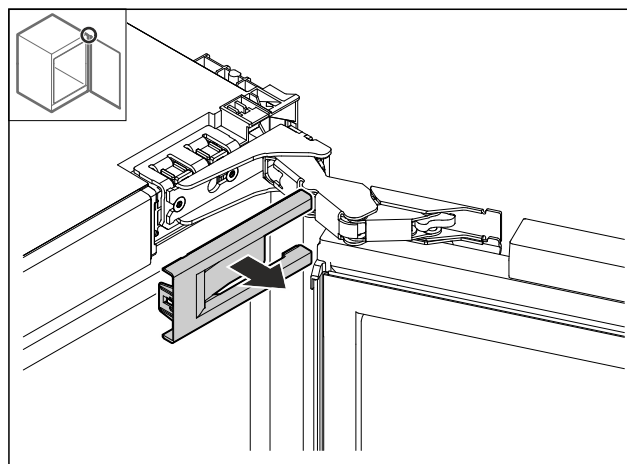


Fig. 7

- ▶ Usunąć ostłonę.

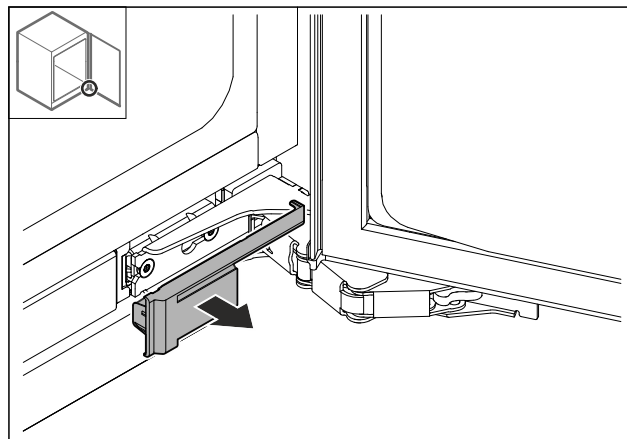


Fig. 8

- ▶ Usunąć ostłonę.

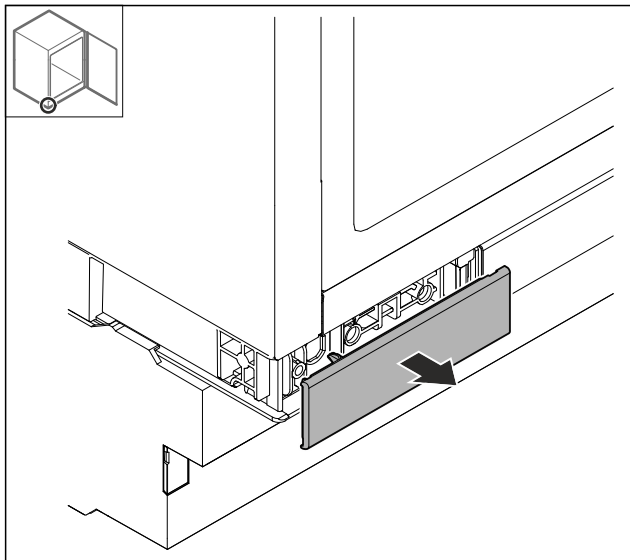


Fig. 9

- ▶ Usunąć ostonę.

9.4 Demontaż amortyzatora zamykania*

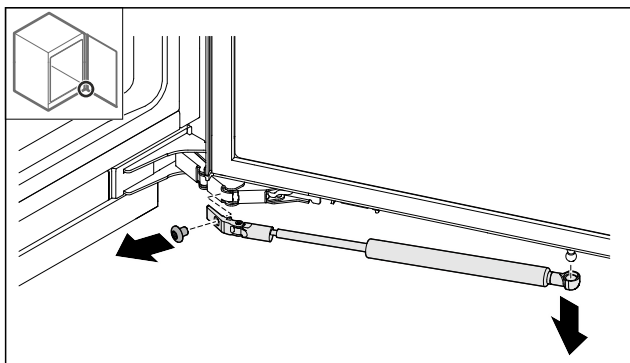


Fig. 10

- ▶ Wyciągnąć śrubę.
- ▶ Zdjąć amortyzator zamykania w dół.

9.5 Zdejmowanie drzwi

UWAGA

Niebezpieczeństwo obrażeń spowodowanych wychylanymi drzwiami!

- ▶ Trzymać drzwi.

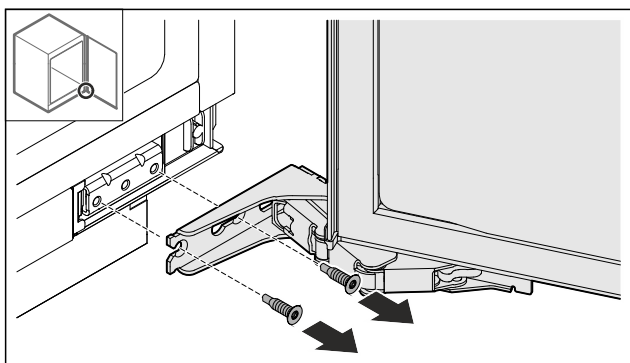


Fig. 11

- ▶ Wyjąć śruby.

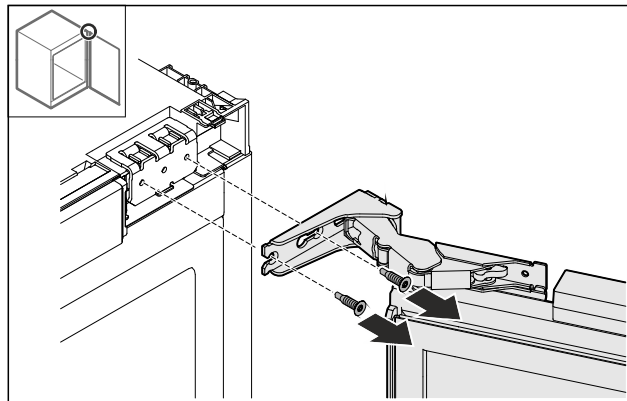


Fig. 12

- ▶ Wyjąć śruby.
- ▶ Zdjąć drzwi.
- ▶ Drzwi ułożyć na miękkiej podkładce.

9.6 Demontaż zawiasów

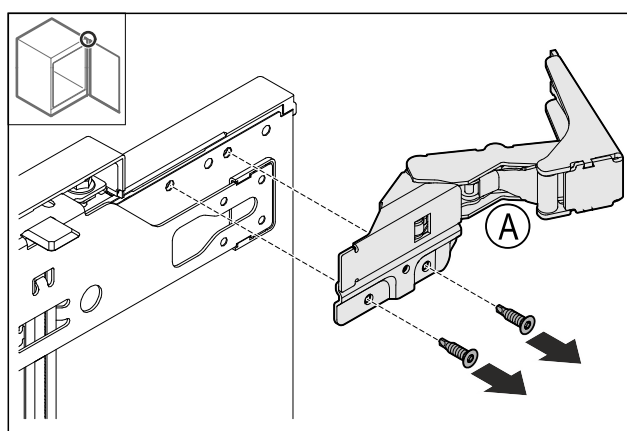


Fig. 13

- ▶ Wyjąć śruby.

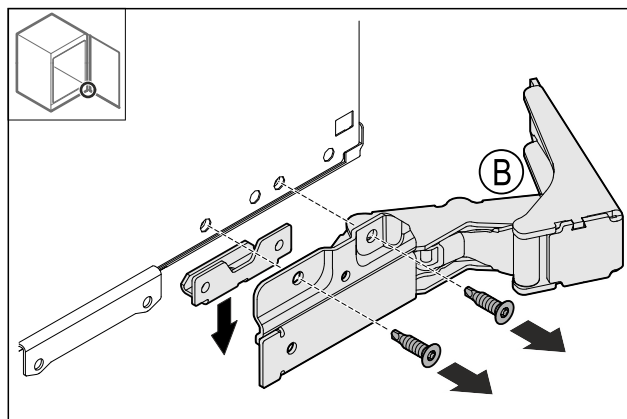


Fig. 14

- ▶ Wyjąć śruby.

Zmiana kierunku otwierania drzwi

9.7 Przekładanie kątownika mocującego

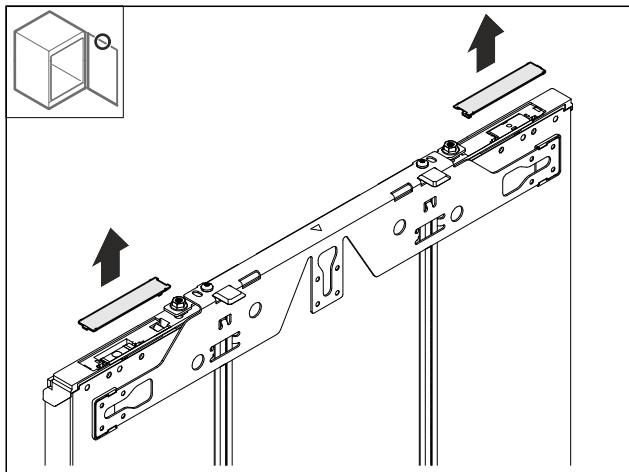


Fig. 15

- ▶ Zamontować ostony.

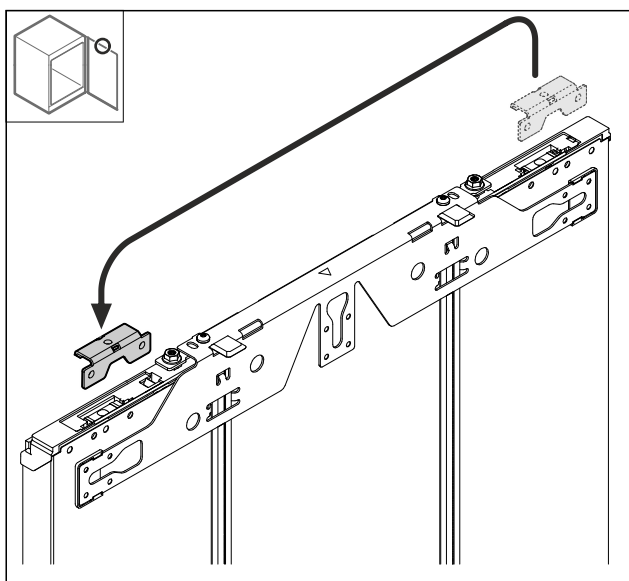


Fig. 16

- ▶ Przełożyć kątownik.

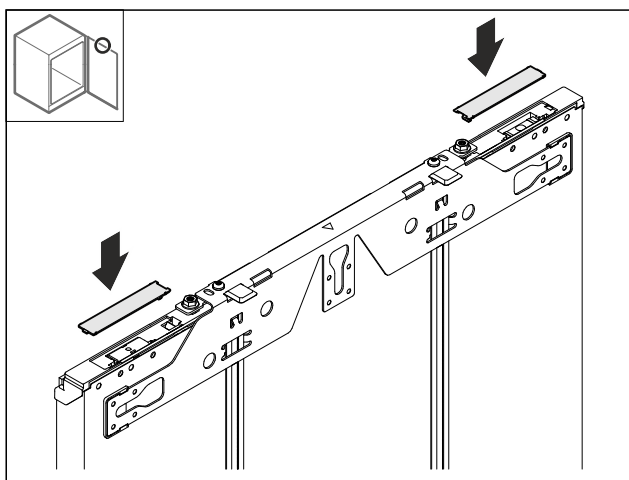


Fig. 17

- ▶ Zamontować ostony.

9.8 Przekładanie czopu kulistego*

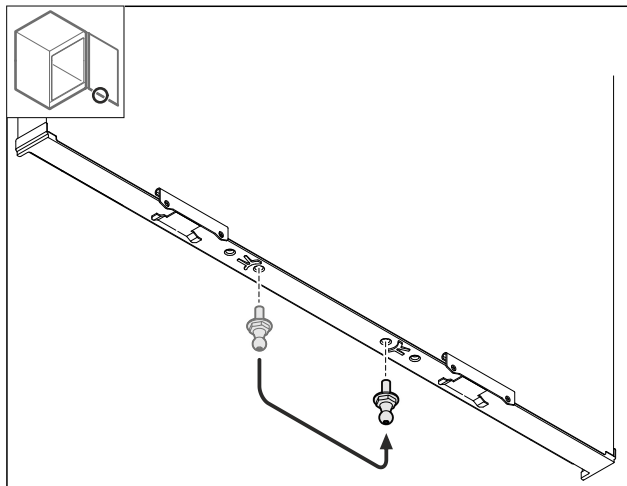


Fig. 18

- ▶ Przełożyć czop kulisty.

9.9 Montaż zawiasów

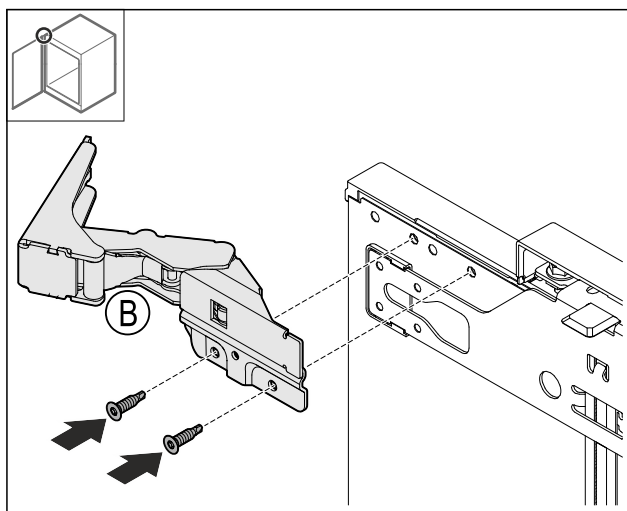


Fig. 19

- ▶ Przykręcić zawias.

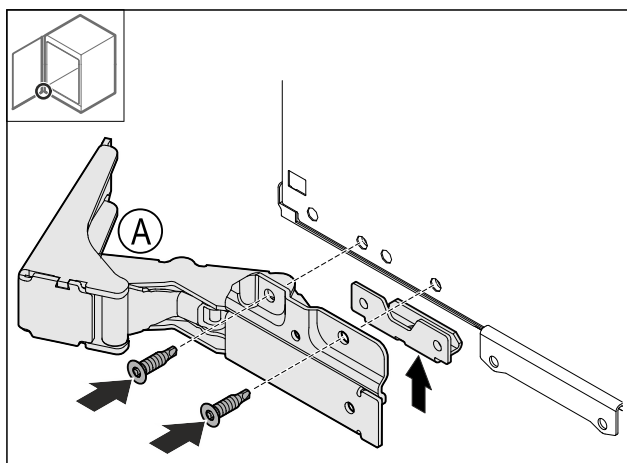


Fig. 20

- ▶ Przykręcić zawias.

9.10 Przekładanie górnego kątownika

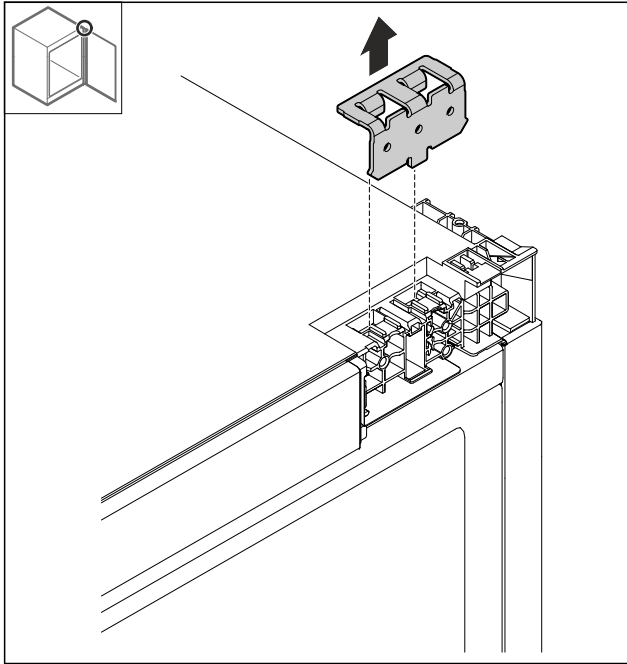


Fig. 21

► Usunąć kątownik.

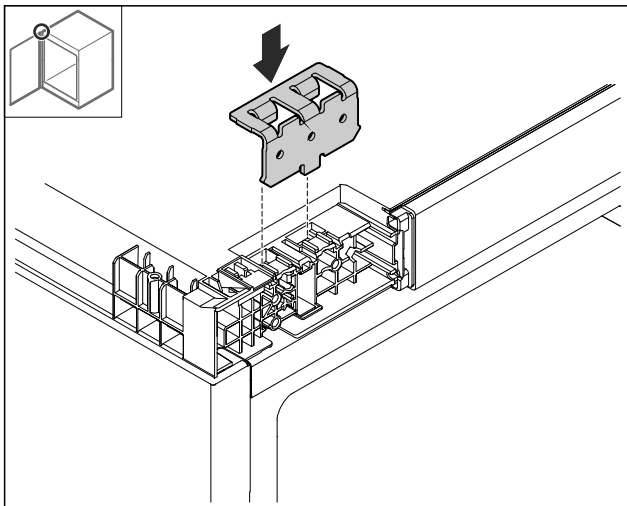


Fig. 22

► Założyć kątownik.

9.11 Przekładanie dolnego kątownika

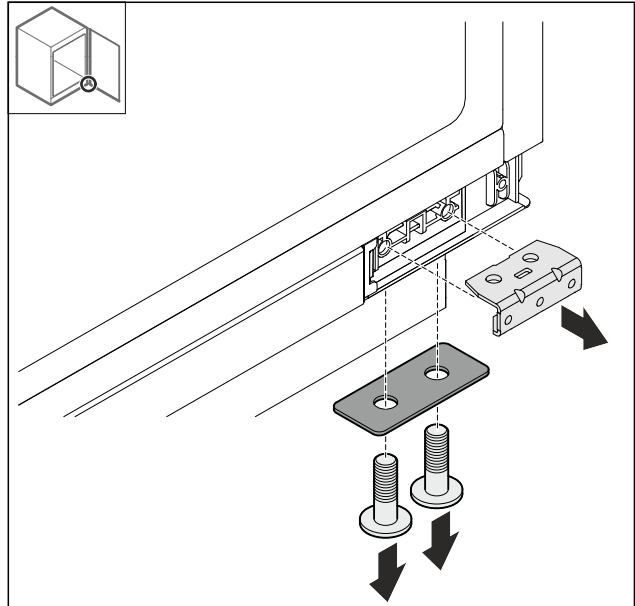


Fig. 23

► Zdemontować kątownik.

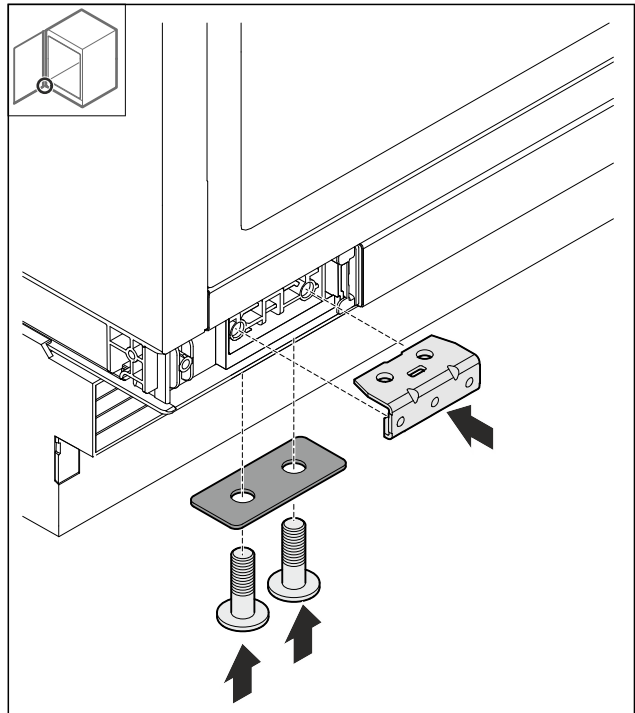


Fig. 24

► Zamontować kątownik.

Zmiana kierunku otwierania drzwi

9.12 Przekładanie dolnego uchwyty

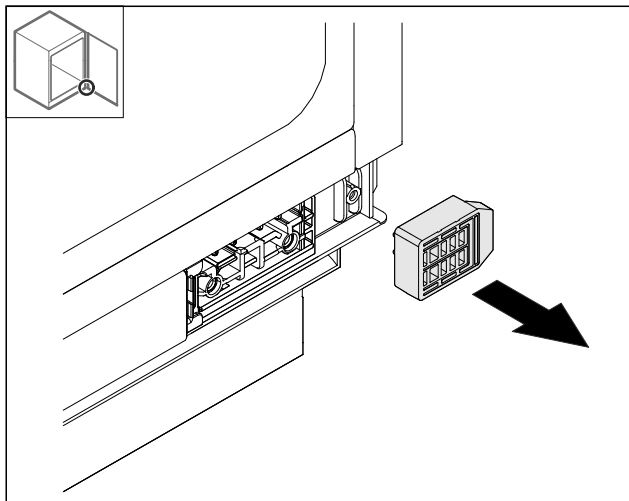


Fig. 25

- Usunąć uchwyt.

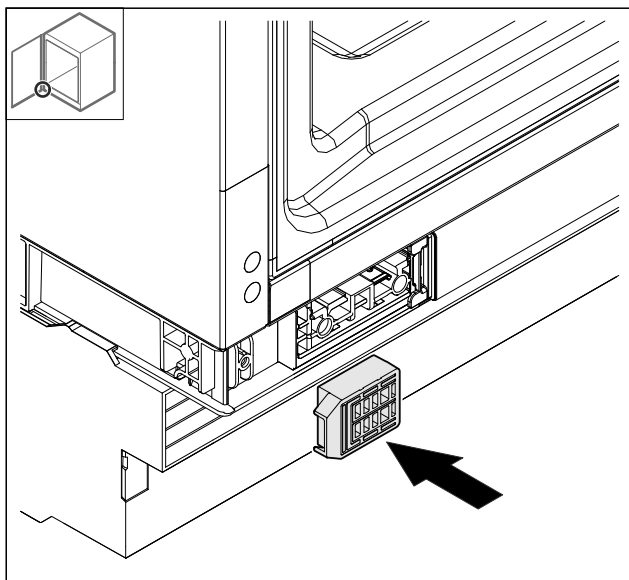


Fig. 26

- Włożyć uchwyt.

9.13 Montaż drzwi

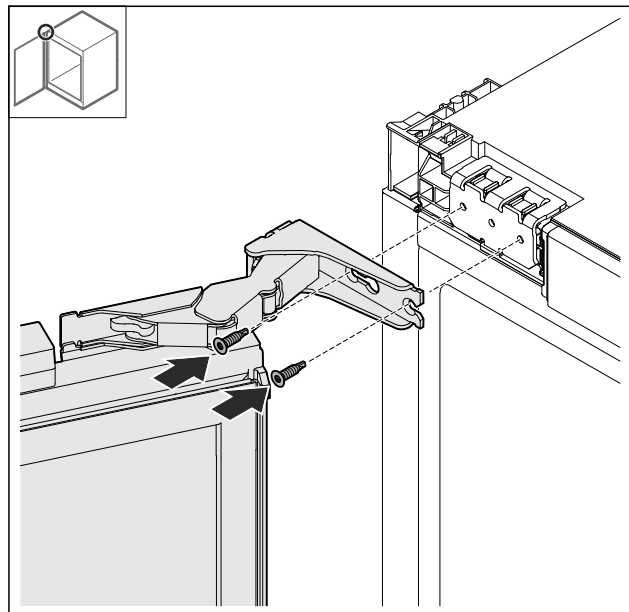


Fig. 27

- Przykręcić drzwi u góry.

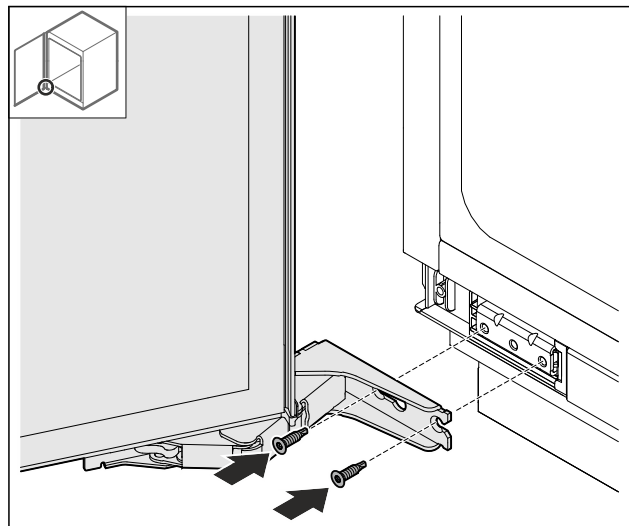


Fig. 28

- Przykręcić drzwi na dole.

9.14 Montaż amortyzatora zamykania*

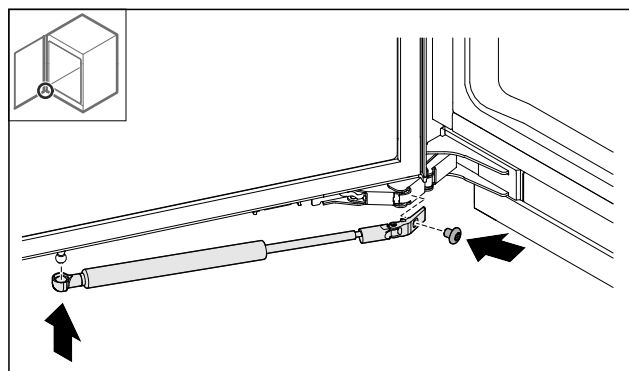


Fig. 29

- Amortyzator zamknięcia zablokować na czopie kulistym.
- Przykręcić amortyzator zamykania.

9.15 Zakładanie osłon

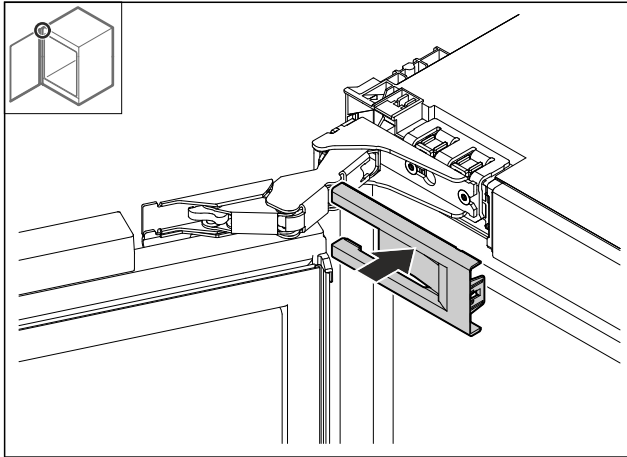


Fig. 30

► Założyć osłonę.

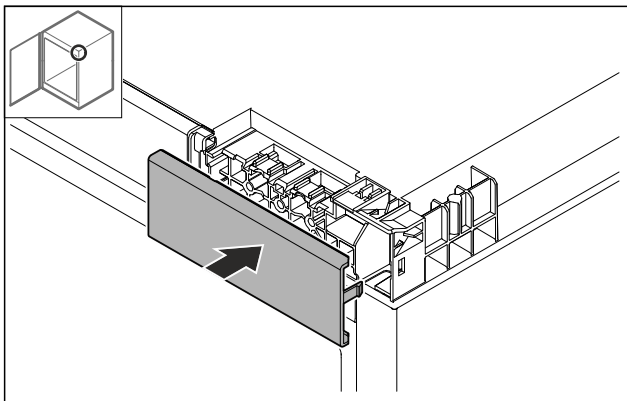


Fig. 31

► Założyć osłonę.

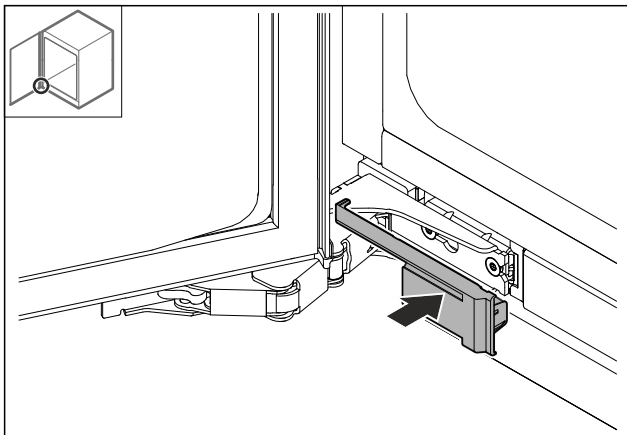


Fig. 32

► Założyć osłonę.

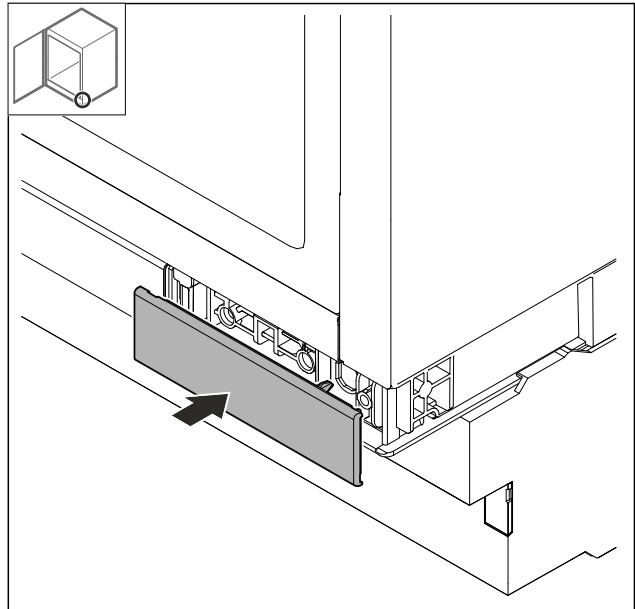


Fig. 33

► Założyć osłonę.

10 Montaż we wnęce

10.1 Narzędzie

Upewnić się, że przygotowane zostały następujące narzędzia:

- Torx® 20
- Śrubokręt
- Taśma miernicza
- Ołówek
- Sznurek
- Poziomica

Przed zamontowaniem urządzenia we wnęce należy uwzględnić metodę mocowania:

Mocowanie boczne	Mocowanie od góry
Zabudowa pod twardymi blatami roboczymi jak granit	Brak blatu granitowego
Urządzenie przy całkowicie wysuniętych nóżkach jest niższe niż blat roboczy.	Urządzenie przy całkowicie wysuniętych nóżkach jest lekko usztywnione pod blatem roboczym.
Ściana boczna mebli dostępna do mocowania śrubami.	

10.2 Przygotowanie urządzenia

Zagwarantować, aby przed montażem urządzenia we wnęce spełnione zostały następujące warunki:

- Kierunek otwierania drzwi jest ustawiony. Kierunek otwierania drzwi można ustawić tylko poza wnęką, ponieważ wymaga do odpowiedniej ilości miejsca.
- Podłączyć złącze IEC przewodu zasilającego do wtyczki z tyłu urządzenia.
- Zwrócić uwagę na prawidłowe osadzenie złącza IEC.

Montaż we wnęce

- ▶ Podłączyć wtyczkę sieciową do swobodnie dostępnego gniazdka za pomocą kabla.

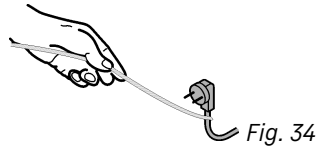


Fig. 34

UWAGA

Niebezpieczeństwo uszkodzenia wskutek przesunięcia się urządzenia!

Podczas przesuwania urządzenia może dojść do uszkodzenia podłogi lub wyłamania nóżek urządzenia.

Przed przesuwaniem:

- ▶ Wkręcić nóżki do końca.
- ▶ Podłożyć pod nóżki po jednym pasku tektury (np. opakowania) o wymiarach ok. 100 mm x 600 mm.

Podczas przesuwania:

- ▶ Przesuwać ostrożnie urządzenie.
- ▶ Jeżeli podłoga jest nierówna: Unieść ostrożnie urządzenie.

Po przesunięciu:

- ▶ Wyjąć paski tektury.

10.3 Mocowanie urządzenia do sufitu

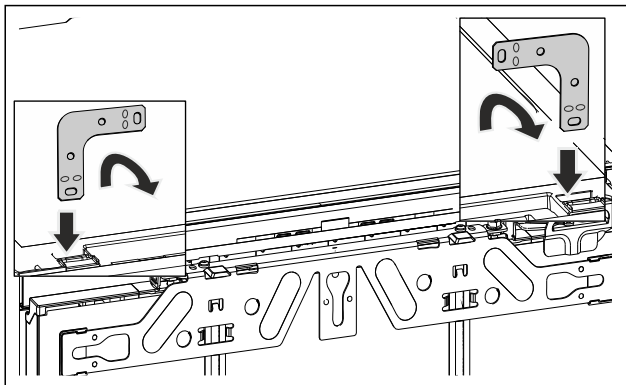


Fig. 35 Przykładowa prezentacja

- ▶ Kątownik umieścić w otworze mocującym na wierzchu urządzenia i zgiąć w przód.



OSTRZEŻENIE

Niebezpieczeństwo pożaru spowodowane zwarcieniem!

- ▶ Po wsunięciu urządzenia we wnękę: Uważać, by nie zagiąć, zmiażdżyć oraz uszkodzić przewodu sieciowego.
- ▶ Nie eksploatować urządzenia z uszkodzonym przewodem zasilającym.

- ▶ Wsunąć urządzenie do wnęki i wyrównać, patrz punkt (patrz 10.5 Wyrównywanie urządzenia).

10.4 Mocowanie urządzenia z boku

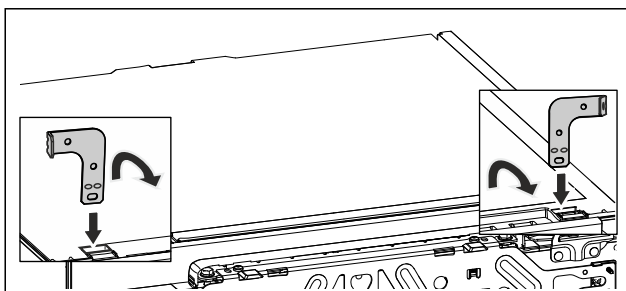


Fig. 36 Przykładowa prezentacja

- ▶ Przed montażem oba kątowniki zgiąć na jednym z końców. Prostą stronę umieścić w otworze mocującym na wierzchu urządzenia i zgiąć w przód.



OSTRZEŻENIE

Niebezpieczeństwo pożaru spowodowane zwarcieniem!

- ▶ Po wsunięciu urządzenia we wnękę: Uważać, by nie zagiąć, zmiażdżyć oraz uszkodzić przewodu sieciowego.
- ▶ Nie eksploatować urządzenia z uszkodzonym przewodem zasilającym.

- ▶ Wsunąć urządzenie do wnęki i wyrównać, patrz punkt (patrz 10.5 Wyrównywanie urządzenia).

10.5 Wyrównywanie urządzenia

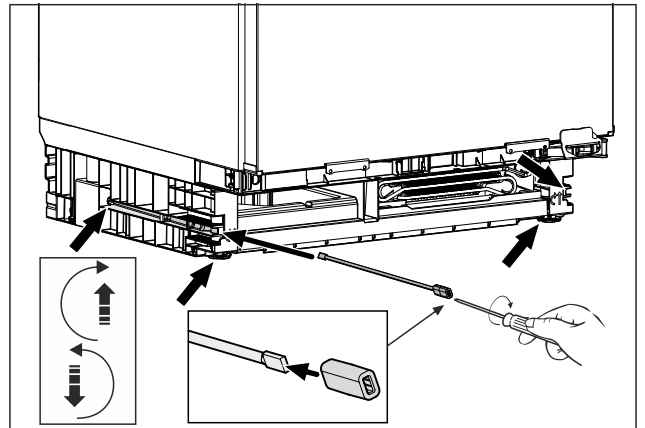


Fig. 37 Przykładowa prezentacja

- ▶ Wykręcić nóżki do dołu blatu.
- ▶ Ustawić urządzenie wyrównać za pomocą poziomicy.
- ▶ Przechowywać drążek z elementem adaptera w celu demontażu urządzenia.

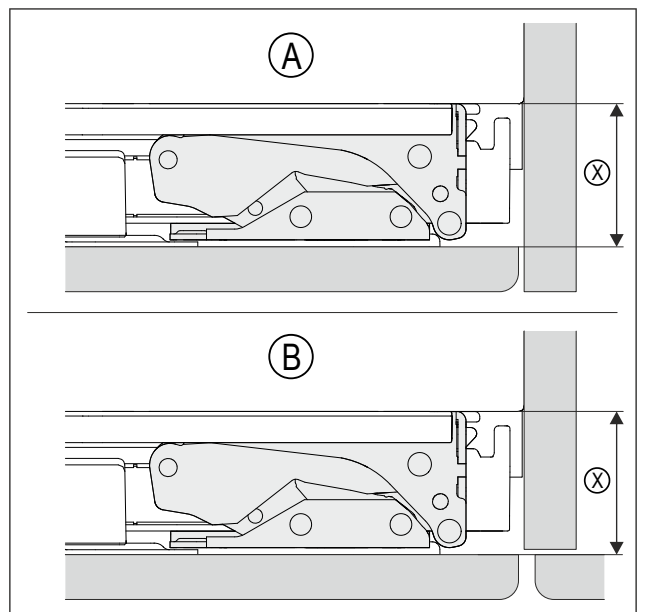


Fig. 38 Przykładowa prezentacja

(A) Wnęką w ścianie

(X) to odstęp pomiędzy korpusem urządzenia a tylną stroną zamontowanego frontu meblowego

(B) Wnęką w sąsiednim meblu

- ▶ Sprawdzić, czy odstęp (X) odpowiada wersji zabudowy (A) lub (B).

(X)	42 mm
-----	-------

W przypadku braku bocznej listwy meblowej skorzystać z blatu roboczego.

- ▶ Wykręcać nóżki maksymalnie na zmianę z obu stron. Zakres regulacji wynosi maksymalnie 60 mm.
- ▶ Urządzenie jest ustawione pionowo.
- ▶ Urządzenie jest lekko zamocowane we wnęce pomiędzy podłożem a blatem roboczym.

10.6 Montaż cokołu

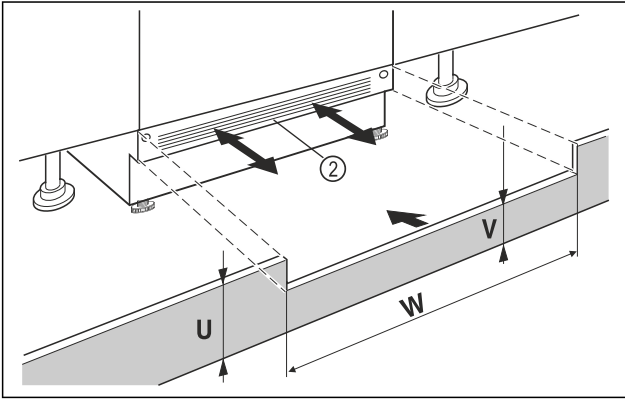


Fig. 39 Przykładowa prezentacja

- ▶ Założyć listwę maskującą cokoł urządzenia Fig. 39 (2), ale jeszcze nie mocować.
 - ▶ Ustawianie drzwi mebla i meblowej listwy maskującej cokoł do testowania
 - ▶ Przy widocznej listwie maskującej cokoł Fig. 39 (2) pociągnąć ją przodu, tak by przednia krawędź kratki wentylacyjnej oraz listwy maskującej cokoł tworzyły jedną płaszczyznę.
- lub-**
- ▶ Przy zakrytej listwie maskującej cokoł Fig. 39 (2), przesunąć listwę całkowicie do tyłu.
 - ▶ Zwrócić uwagę na to, by kratki wentylacyjne były odstosowane: W razie potrzeby wysokość listwy maskującej cokoł Fig. 39 (U) można dopasować!
 - ▶ Na całej szerokości wnęki Fig. 39 (W) należy dopasować wysokość podstawy Fig. 39 (V) pod listwą maskującą cokoł urządzenia Fig. 39 (2).

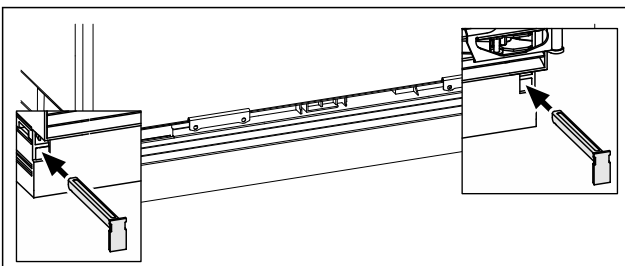


Fig. 40 Przykładowa prezentacja

- ▶ Mocowanie listwy maskującej cokoł urządzenia: Założyć zatrzask, przy tym przytrzymać listwę maskującą cokoł urządzenia.
- ▶ Zamontować meblową listwę maskującą cokoł.

10.7 Mocowanie urządzenia we wnęce

Mocowanie sufitu:

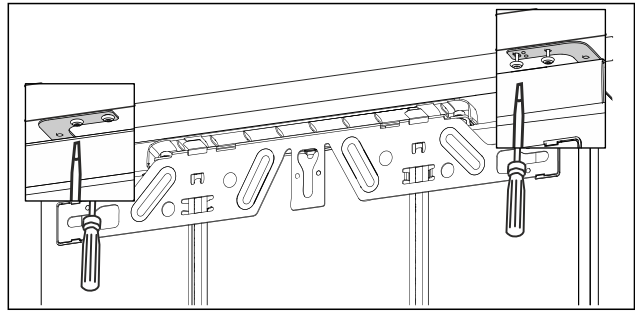


Fig. 41 Przykładowa prezentacja

- ▶ W celu zamocowania pod blatem roboczym, przy pomocy dwóch śrub pod blatem przykręcić kątowniki mocujące.

Mocowanie boczne:

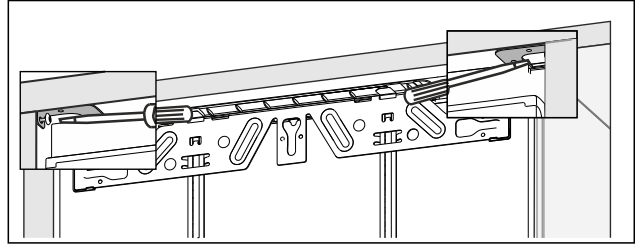


Fig. 42 Przykładowa prezentacja

- ▶ W celu zamocowania z boku, kątownik mocujący przykręcić we wnęce przy pomocy jednej śruby po prawej i po lewej stronie.

11 Montaż drzwi mebla

- ▶ Zamontować uchwyt na drzwiach mebla.

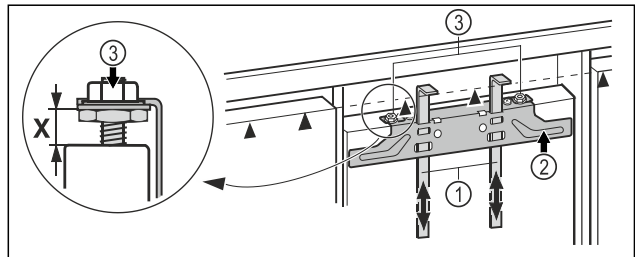
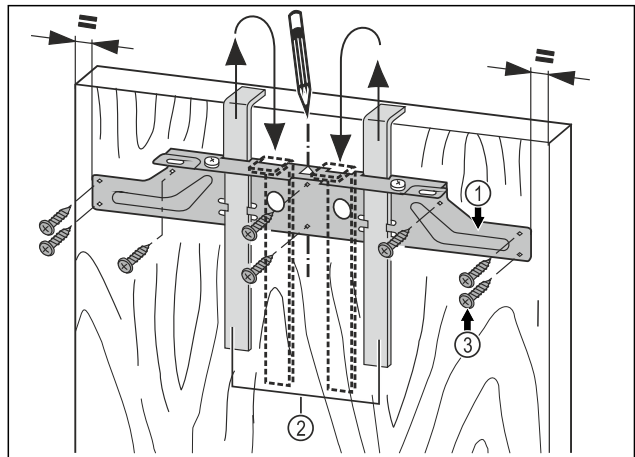


Fig. 43

- ▶ Sprawdzić ustawienie wstępne $X = 8 \text{ mm}$. (Odstęp pomiędzy drzwiami urządzenia i dolną krawędzią listwy poprzecznej)
- ▶ Dosunąć pomoce montażowe Fig. 43 (1) do wysokości drzwi mebla. Dolna krawędź oporowa ▲ pomocy montażowej = górna krawędź montowanych drzwi mebla.
- ▶ Odkręcić poziomą listwę mocującą Fig. 43 (2), odkręcając nakrętki zabezpieczające Fig. 43 (3).



Montaż drzwi mebla

Fig. 44

- ▶ Zacześć poziomą listwę mocującą Fig. 44 (1) z pomocami montażowymi Fig. 44 (2) po wewnętrznej stronie drzwi mebla.
- ▶ Poziomą listwę mocującą Fig. 44 (1) wyrównać do środka na drzwiach.
- ▶ Odstępy od krawędzi zewnętrznej są takie same po prawej i po lewej stronie.
- ▶ **Przy drzwiach z płyt wiórowych:**
- ▶ Przykręcić poziomą listwę mocującą Fig. 44 (1) co najmniej 6 śrubami Fig. 44 (3).
- ▶ **Przy drzwiach kasetonowych:**
- ▶ Przykręcić poziomą listwę mocującą Fig. 44 (1) 4 śrubami Fig. 44 (3) na brzegu.
- ▶ Wyciągnąć pomoce montażowe Fig. 44 (2) do góry i wsunąć po obróceniu w znajdujące się obok otwory.

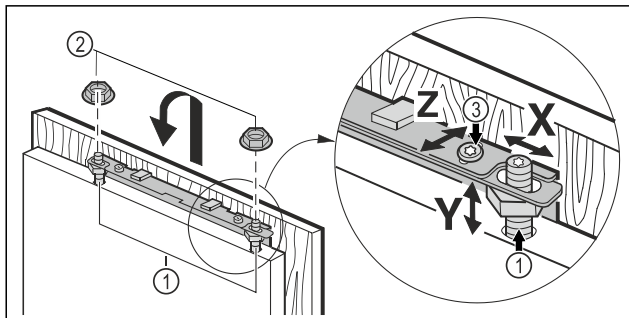


Fig. 45

- ▶ Zawiesić drzwi mebla na sworzniach regulacyjnych Fig. 45 (1) i lekko nakręcić nakrętki zabezpieczające Fig. 45 (2) na sworznie regulacyjne.
- ▶ Zamknąć drzwi.
- ▶ Sprawdzić odstęp od sąsiadujących drzwi mebla.
- ▶ Ustawianie boczne drzwi mebla: Przesunąć drzwi meblowe w kierunku X.
- ▶ Ustawianie drzwi mebla na wysokość Y i pochylenie boczne: za pomocą śrubokrętu ustawić sworznie regulacyjne Fig. 45 (1).
- ▶ Drzwi mebla są ustawione na tej samej wysokości i równoległe do sąsiadujących frontów mebli.
- ▶ Dokręcić nakrętki zabezpieczające Fig. 45 (3).

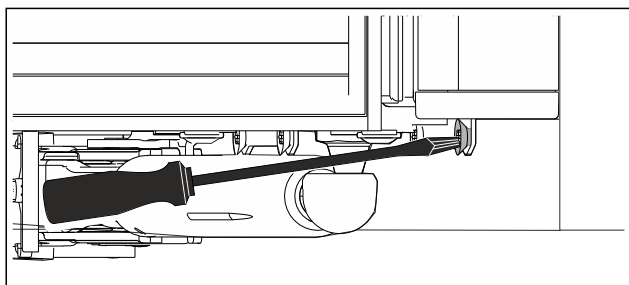


Fig. 46

- ▶ Skręcić drzwi mebla z drzwiami urządzenia.
- ▶ Nawiercić otwory do mocowania w drzwiach mebla (ew. nakłuć za pomocą noża).
- ▶ Przykręcić drzwi urządzenia śrubami przez kątowniki mocujące do drzwi mebla.

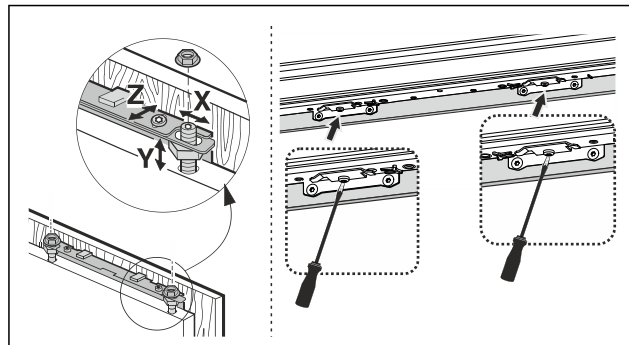


Fig. 47

- ▶ Wyrównać głębokość drzwi meblowych Z : na górze i na dole drzwi poluzować śrubę, następnie przestawić drzwi.
- ▶ Dla lepszego dostępu do śrub znajdujących się pod drzwiami, drzwi należy otworzyć pod kątem ok. 45°.
- ▶ Śruba mocująca uchwyt lub uszczelnienia nie powinny stykać się z innymi elementami mebla - jest to ważne dla prawidłowego działania urządzenia!
- ▶ Pomiędzy drzwiami mebla a korpusem mebla należy pozostawić szczelinę 2 mm.

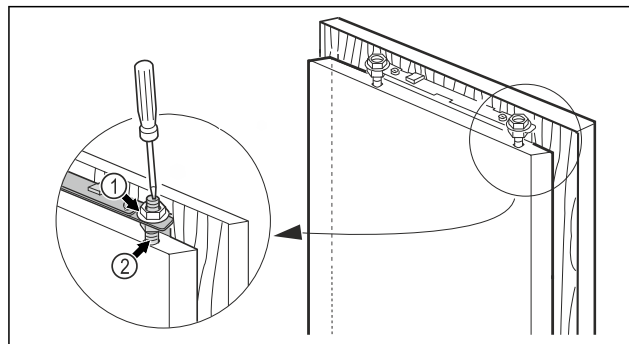
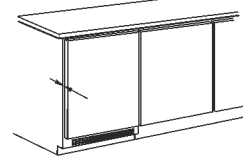


Fig. 48

- ▶ Sprawdzić, czy drzwi są stabilnie zamocowane, ewentualnie przeprowadzić dodatkową regulację.
- ▶ Dociągnąć wszystkie śruby.
- ▶ Dokręcić nakrętki zabezpieczające Fig. 48 (1) za pomocą klucza sześciokątnego 13, przytrzymując przy tym śrubokrętem sworznie regulacyjny Fig. 48 (2).

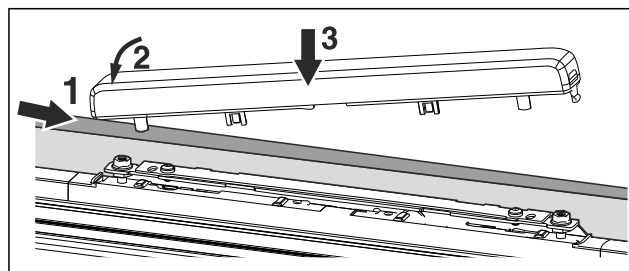


Fig. 49

- ▶ Założyć i zacześć górną ostonę.

12 Podłączanie urządzenia do zasilania elektrycznego



OSTRZEŻENIE

Ryzyko porażenia prądem oraz niebezpieczeństwo obrażeń spowodowanych przez uszkodzone urządzenie lub przewód zasilający!

Zagrożenie życia oraz obrażenia w wyniku przecięcia. Jeżeli urządzenie lub przewód zasilający zostanie uszkodzony w trakcie transportu istnieje niebezpieczeństwo śmiertelnego porażenia prądem. Ponadto istnieje niebezpieczeństwo przecięcia o uszkodzoną obudowę urządzenia.

- ▶ Po transporcie urządzenie i przewód zasilający skontrolować pod kątem uszkodzeń.
- ▶ W żadnym wypadku nie uruchamiać urządzenia, gdy urządzenie lub przewód zasilający są uszkodzone.
- ▶ Skontaktować się z punktem serwisowym.

Urządzenie można podłączyć do sieci elektrycznej przy pomocy oddzielnie dostarczonego przewodu zasilającego. Przewód zasilający posiada na jednym końcu złącze IEC a na drugim wtyczkę sieciową.

Zagwarantować, aby spełnione zostały następujące warunki:

- Urządzenie i przewód zasilający są nieuszkodzone.
- Urządzenie jest zamontowane zgodnie z przepisami. (patrz 10 Montaż we wnęce)
- Wymogi dotyczące przyłącza elektrycznego zostały spełnione.
- Wymiary dla przyłącza są znane i przestrzegane.
- Napięcie sieciowe oraz częstotliwość zgodna z danymi zamieszczonymi na tabliczce znamionowej.
- Gniazdo sieciowe jest uziemione zgodnie z przepisami i chronione bezpiecznikiem elektrycznym.
- Prąd wyzwalający bezpiecznika wynosi między 10 A a 16 A.

UWAGA

Niebezpieczeństwo uszkodzenia wskutek nieprawidłowego użytkowania!

Uszkodzenia elektrycznych komponentów urządzenia.

- ▶ Używać wyłącznie dostarczonego przewodu zasilającego.



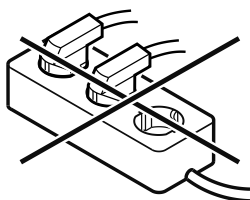
OSTRZEŻENIE

Niebezpieczeństwo pożaru z powodu nieprawidłowego podłączenia!

Poparzenia.

Uszkodzenia urządzenia.

- ▶ Nie stosować przedłużaczy.
- ▶ Nie stosować listew rozdzielczych.



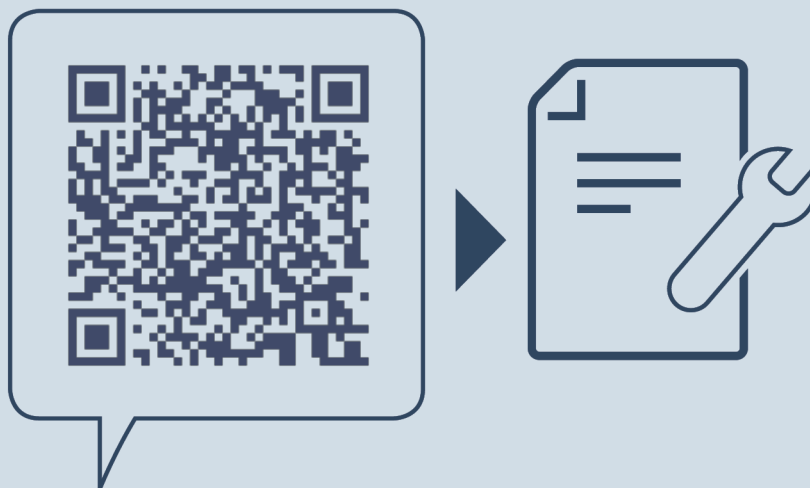
UWAGA

Niebezpieczeństwo uszkodzenia wskutek nieprawidłowego podłączenia!

Uszkodzenia urządzenia.

- ▶ Nie podłączać urządzenia do przetwornic wyspowych, np. instalacji solarnych i generatorów benzynowych.

- ▶ Wtyczkę sieciową przewodu zasilającego podłączyć do zasilania elektrycznego. Zwrócić uwagę na prawidłowe osadzenie wtyczki sieciowej w gniazdku.
- ▶ Jeżeli w ciągu 60 sekund nie zostanie podjęte żadne działanie: Na wyświetlaczu znika symbol Standby.*
- ▶ Urządzenie jest podłączone. Pierwsze uruchomienie patrz następujący rozdział lub instrukcja użytkownika.



home.liebherr.com/fridge-manuals

PL Chłodziarki i zamrażarki podblatowe

Data wydania: 20260323

Nr artykułu-indeks: 7083764-00

Liebherr-Hausgeräte GmbH
Memminger Straße 77-79
88416 Ochsenhausen
Deutschland