



Инструкция по монтажу

Quality, Design and Innovation



[home.liebherr.com/fridge-manuals](http://home.liebherr.com/fridge-manuals)





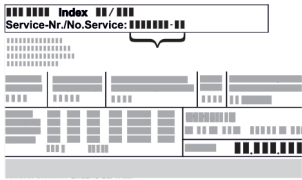




# LIEBHERR

## Содержание

<b>1</b>	<b>Общие указания по технике безопасности.....</b>	<b>2</b>
<b>2</b>	<b>Условия установки.....</b>	<b>3</b>
2.1	Место установки.....	3
2.2	Расположение в помещении.....	3
2.3	Интеграция в кухонную стенку.....	3
<b>3</b>	<b>Габаритные размеры устройства.....</b>	<b>4</b>
<b>4</b>	<b>Требования к вентиляции.....</b>	<b>4</b>
<b>5</b>	<b>Установочные размеры для электропитания....</b>	<b>4</b>
<b>6</b>	<b>Транспортировка устройства.....</b>	<b>5</b>
6.1	Транспортировка устройства для первого ввода в эксплуатацию.....	5
6.2	Транспортировка устройства после первого ввода в эксплуатацию.....	5
<b>7</b>	<b>Распаковка устройства.....</b>	<b>5</b>
<b>8</b>	<b>Монтаж пристенных распорок*.....</b>	<b>5</b>
<b>9</b>	<b>Установка устройства.....</b>	<b>5</b>
<b>10</b>	<b>Выравнивание устройства.....</b>	<b>6</b>
<b>11</b>	<b>После установки.....</b>	<b>6</b>
<b>12</b>	<b>Установка нескольких устройств.....</b>	<b>6</b>
12.1	Монтаж Side-by-Side.....	6
<b>13</b>	<b>Интеграция устройства в кухонную стенку.....</b>	<b>7</b>
13.1	Размер ниши для устройств с ручкой.....	7
<b>14</b>	<b>Упаковку утилизируйте надлежащим образом.</b>	<b>7</b>
<b>15</b>	<b>Объяснение используемых символов.....</b>	<b>8</b>
<b>16</b>	<b>Перевешивание двери.....</b>	<b>8</b>
16.1	Отсоединение кабельного разъема.....	9
16.2	Разгрузка дверных полок.....	10
16.3	Устройства без амортизатора закрывания двери: демонтаж крышек.....	10
16.4	Демонтаж двери.....	10
16.5	Демонтаж двери.....	11
16.6	Демонтаж двери.....	11
16.7	Перестановка верхних опорных частей.....	12
16.8	Перестановка верхних опорных частей.....	12
16.9	Перестановка верхних опорных частей.....	13
16.10	Перестановка нижних опорных частей.....	14
16.11	Перестановка опорных деталей двери.....	15
16.12	Перестановка ручек.....	16
16.13	Монтаж двери.....	17
16.14	Монтаж двери.....	17
16.15	Монтаж двери.....	18
16.16	Монтаж кабельного разъема.....	18
16.17	Выравнивание двери.....	19
16.18	Установка крышек.....	19
<b>17</b>	<b>Подключение устройства к электропитанию....</b>	<b>19</b>

Изготовитель постоянно работает над дальнейшим развитием всех типов и моделей. Поэтому мы рассчитываем на понимание в том, что мы оставляем за собой право изменять форму, оборудование и технику.

Символ	Расшифровка
	<b>Прочтите руководство</b> Чтобы познакомиться со всеми полезными возможностями данного нового устройства, пожалуйста, прочитайте внимательно указания в этом руководстве.

Символ	Расшифровка
	<b>Дополнительную информацию см. в Интернете</b> Цифровое руководство с дополнительной информацией на других языках можно посмотреть в Интернете, отсканировав QR-код на внешней стороне данного руководства или введя сервисный номер на странице <a href="http://home.liebherr.com/fridge-manuals">home.liebherr.com/fridge-manuals</a> . Сервисный номер указан на заводской табличке:  <i>Fig. Примерное отображение</i>
	<b>Проверьте устройство</b> Проверить все детали на повреждения при транспортировке. В случае замечаний обратитесь к своему дилеру или в сервисную службу.
	<b>Отклонения</b> Данное руководство действительно для множества моделей, поэтому для конкретной модели возможны некоторые отклонения. Разделы, относящиеся только к определенным устройствам, помечены знаком "звездочка" (*).
	<b>Указания к действиям и результаты действий</b> Указания к действиям обозначены знаком ▶. Результаты действий обозначены знаком ▷.
	<b>Видеоролики</b> Видеоролики об устройствах доступны на YouTube-канале компании Liebherr-Hausgeräte.

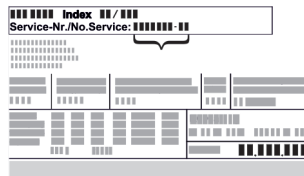
### Лицензии на ПО с открытым исходным кодом:

Устройства включает в себя программные компоненты, которые используют лицензии на ПО с открытым исходным кодом. Информацию об используемых лицензиях на ПО с открытым исходным кодом см.: [home.liebherr.com/open-source-licences](http://home.liebherr.com/open-source-licences)

## 1 Общие указания по технике безопасности

- Тщательно храните данную инструкцию по монтажу, чтобы в любой момент иметь возможность к ней обратиться.
- При передаче устройства вручите следующему владельцу также и инструкцию по монтажу.
- Для надлежащего и безопасного использования устройства тщательно прочтите данную инструкцию по монтажу перед началом установки и использования. Всегда следуйте содержащимся в ней инструкциям, указаниям по технике безопасности и предупредительным указаниям. Они важны для надежной и безупречной установки и эксплуатации устройства.
- Сначала прочтите общие указания по технике безопасности в **инструкции по применению**, относящейся к данной инструкции по монтажу, в главе «Общие

указания по технике безопасности» и следуйте им. Если не удастся найти **инструкцию по применению**, то ее можно скачать в Интернете, введя сервисный номер на странице [home.liebherr.com/fridge-manuals](http://home.liebherr.com/fridge-manuals). Сервисный номер указан на заводской табличке:



- **Соблюдайте предупредительные указания и другие специальные указания других глав при установке устройства:**

	<b>ОПАСНОСТЬ</b>	обозначает непосредственную опасную ситуацию, которая, если не будет устранена, приведет к смерти или тяжелым травмам.
	<b>ПРЕДУПРЕЖДЕНИЕ</b>	обозначает опасную ситуацию, которая, если не будет устранена, может привести к смерти или тяжелой травме.
	<b>ОСТОРОЖНО</b>	обозначает опасную ситуацию, которая, если не будет устранена, может привести к травмам легкой или средней тяжести.
	<b>ВНИМАНИЕ</b>	обозначает опасную ситуацию, которая, если не будет устранена, может привести к повреждению имущества.
	<b>Указание</b>	обозначает полезные указания и советы.

## 2 Условия установки

Условия установки имеют решающее значение для безопасной, эффективной и бесперебойной эксплуатации устройства.

- Соблюдайте все указания по технике безопасности.
- Примите во внимание место установки и расположение в помещении.



### ПРЕДУПРЕЖДЕНИЕ

Опасность пожара из-за неправильной установки! Если сетевой кабель или вилка соприкасается с задней стенкой устройства, то вибрация устройства может привести к повреждению сетевого кабеля или вилки, что вызовет короткое замыкание.

- ▶ Проследите за тем, чтобы сетевой кабель не был зажат под устройством, когда производится его установка.
- ▶ Устанавливайте устройство таким образом, чтобы оно не соприкасалось с вилками или сетевыми кабелями.
- ▶ Не подключайте устройства к розеткам в области задней стенки.
- ▶ Планки штепсельных розеток или многоместных блоков зажимов и другие электронные устройства (как, например, галогенные трансформаторы) **нельзя** размещать и эксплуатировать на задней стенке устройства.



### ПРЕДУПРЕЖДЕНИЕ

Опасность возгорания из-за влажности!

Если токоведущие узлы или сетевой кабель становятся влажными, то это может привести к короткому замыканию.

- ▶ Устройство предназначено для использования в закрытых помещениях. Запрещается использовать устройство на открытом воздухе или во влажных помещениях и в зоне разбрызгивания воды.



### ПРЕДУПРЕЖДЕНИЕ

Выделение хладагента и масла!

Пожар. Содержащийся в устройстве хладагент не опасен для окружающей среды, но является горючим материалом. Содержащееся в устройстве масло также является горючим материалом. Вытекающий хладагент или масло при соответствующей высокой концентрации и при контакте с внешним источником тепла могут воспламениться.

- ▶ Не повредите трубопроводы контура хладагента и компрессор.

## 2.1 Место установки

- Устанавливать и применять устройство исключительно в закрытых помещениях.
- Оптимальное место установки – сухое и хорошо вентилируемое помещение.
- Если устройство установлено в очень влажном помещении, то на внешней его стороне может образоваться конденсат. Всегда следите за хорошим притоком и оттоком воздуха на месте установки.
- Чем больше хладагента находится в устройстве, тем больше должно быть помещение, в котором расположено это устройство. Если объем помещения небольшой, то при вытекании хладагента может образоваться горючая газо-воздушная смесь. На 8 г хладагента должно приходиться не менее 1 м<sup>3</sup> площади помещения. Данные об используемом хладагенте приведены на заводской табличке внутри устройства.
- Пол на месте установки должен быть горизонтальным и ровным.

## 2.2 Расположение в помещении

- Избегайте размещения устройства в зоне прямых солнечных лучей, рядом с системой отопления и т.п.
- Вы можете разместить устройство непосредственно рядом с духовым шкафом.
- Если разместить устройство непосредственно рядом с духовым шкафом, это может незначительно увеличить потребление электроэнергии. Это зависит от продолжительности и интенсивности использования духового шкафа.
- Устройство следует установить к стене вплотную задней стенкой, а при использовании прилагаемых при поставке пристенных распорок (см. ниже) – ими.\*
- Устройство всегда следует устанавливать задней стенкой к стене.\*
- Не допускается использование во взрывоопасных зонах.

## 2.3 Интеграция в кухонную стенку

- Устройство можно устанавливать в кухонных шкафах. (см. 13 Интеграция устройства в кухонную стенку)

# Габаритные размеры устройства

## 3 Габаритные размеры устройства

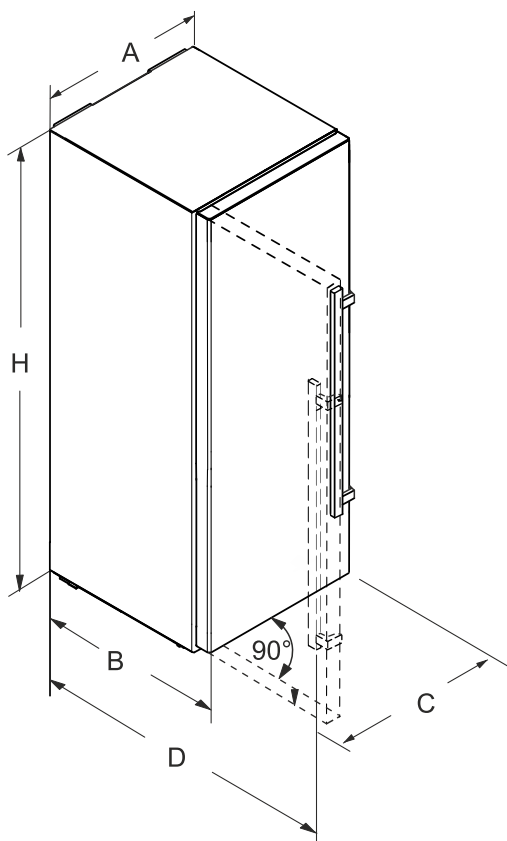


Fig. 1

SFN.. 52..	
H	1855 мм
A	597 мм
B	675 мм <sup>x</sup>
C	654 мм
D	1222 мм <sup>x</sup>

<sup>x</sup> В устройствах, в комплект поставки которых входят пристенные распорки, размер увеличивается на 15 мм. (см. 8 Монтаж пристенных распорок\*) \*

## 4 Требования к вентиляции

### ВНИМАНИЕ

Опасность повреждения из-за перегрева в результате недостаточной вентиляции!

Если вентиляция слабая, то компрессор может быть повреждён.

- ▶ Следите за обеспечением достаточной вентиляции.
- ▶ Соблюдайте требования к вентиляции.

Если устройство встроено в кухонную стенку, необходимо соблюдать следующие требования к вентиляции:

- В основном действует следующее: чем больше площадь вентиляционного отверстия, тем меньше электроэнергии потребляет устройство при работе.

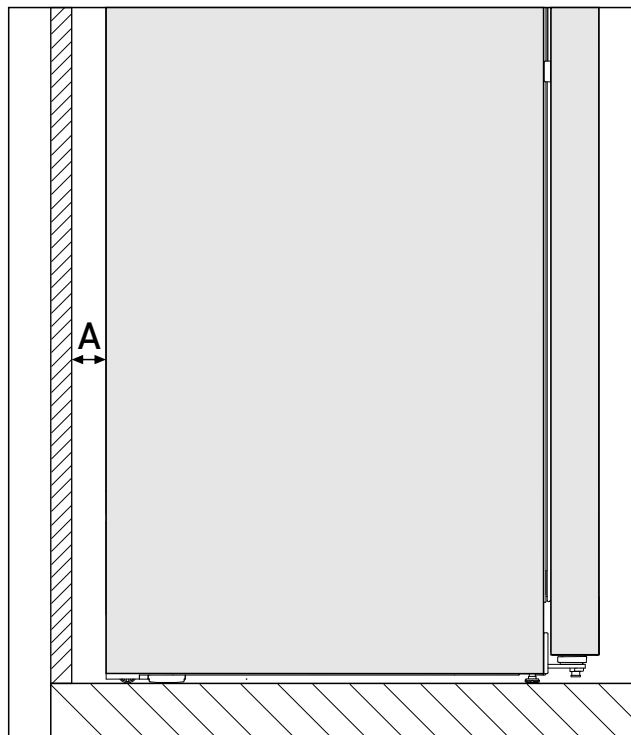


Fig. 2 \*

Wandabstand A
25 мм

Потребление электроэнергии определено при расстоянии Fig. 2 (A) между задней стенкой устройства и стеной помещения. Расстояние до стены помещения менее Fig. 2 (A) не влияет на функциональность устройства, но незначительно увеличивает потребление электроэнергии устройства.

## 5 Установочные размеры для электропитания

Разъем для подключения к электропитанию расположен на задней стороне устройства. Чтобы обеспечить надежное подключение устройства, убедитесь, что выполнены следующие исходные условия:

- ❑ Размеры подключения к электропитанию известны и соблюдены. См. таблицу ниже.
- ❑ Подключение к электропитанию выполняется в соответствии с инструкцией. (см. 17 Подключение устройства к электропитанию)

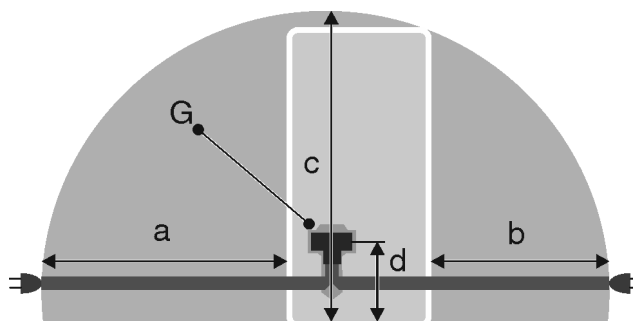


Fig. 3 Комбинация из холодильных и морозильных агрегатов / морозильные агрегаты / полноразмерные устройства BioFresh

- (a) Максимально доступная длина сетевого кабеля
- (d) Расстояние от штекера устройства до земли

- (b) Максимально доступная длина сетевого кабеля
- (c) Максимально доступная вертикальная длина сетевого кабеля
- (G) Штекер устройства

Для устройств шириной 600 мм:	
a	~ 1800 мм
b	~ 1400 мм
c	~ 2100 мм
d	~ 200 мм

## 6 Транспортировка устройства

### 6.1 Транспортировка устройства для первого ввода в эксплуатацию

Убедитесь, что выполнены следующие исходные условия:

- Устройство упаковано.
- Устройство стоит вертикально.

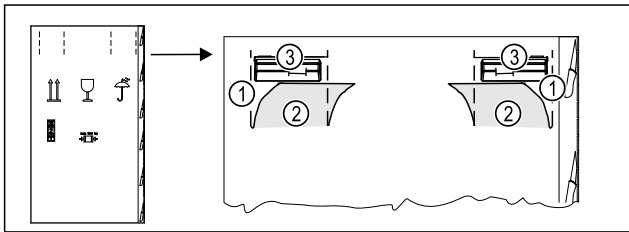


Fig. 4

- ▶ Вдавите упаковочный картон сверху по перфорации Fig. 4 (1).
- ▶ Извлеките вдавленные клапаны Fig. 4 (2).
- ▶ Можно увидеть ручку для переноски Fig. 4 (3) справа и слева.
- ▶ Удерживайте устройство за ручки для переноски Fig. 4 (3).
- ▶ Транспортировка устройства должна производиться вдвоем.
- ▶ Распакуйте устройство. (см. 7 Распаковка устройства)

### 6.2 Транспортировка устройства после первого ввода в эксплуатацию

Соблюдайте приведенные ниже инструкции, если нужно повторно транспортировать или переместить устройство после первого ввода в эксплуатацию.

Убедитесь, что выполнены следующие исходные условия:

- Устройство опорожнено.
- Устройство стоит вертикально.
- Устройство с дверью (дверьми): Дверь зафиксирована от самопроизвольного открытия.
- Устройство с выдвижным отсеком: Выдвижной отсек зафиксирован от самопроизвольного открытия.
- Устройства с регулируемыми опорами: Регулируемые опоры вкручены.
- ▶ Удерживайте устройство за ручки для переноски.
- ▶ Транспортировка устройства должна производиться вдвоем.

После транспортировки:

- ▶ Выкрутите регулируемые опоры на устройстве.
- ▶ Выровняйте устройство. (см. 10 Выравнивание устройства)

## 7 Распаковка устройства

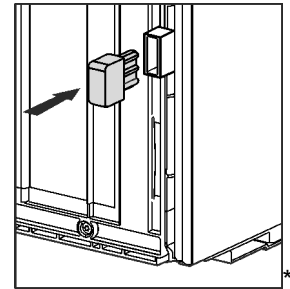
При повреждении устройства немедленно – до подключения – обратитесь к поставщику.

- ▶ Проверить устройство и упаковку на предмет транспортных повреждений, полученных при доставке. Незамедлительно обратитесь к поставщику, если предполагаете какие-нибудь повреждения.
- ▶ Удалите все без исключения материалы, которые могут воспрепятствовать надлежащему размещению и/или приточно-вытяжной вентиляции, с задней стороны устройства или с его боков.
- ▶ Удалить все защитные пленки с устройства. Не использовать при этом угловатые или острые предметы!

## 8 Монтаж пристенных распорок\*

Благодаря пристенной распорке ваше устройство достигает заявленного потребления электроэнергии, и при высокой влажности окружающей среды не образуется конденсат. Без использования пристенных распорок устройство полностью работоспособно, однако потребляет немного больше электроэнергии.

При установке пристенных распорок глубина устройства увеличивается примерно на 15 мм.\*



- ▶ Устройство с входящими в комплект пристенными распорками: Установите пристенные распорки с обратной стороны устройства снизу слева и справа.

## 9 Установка устройства



### ОСТОРОЖНО

Опасность травмирования тяжелым устройством!

- ▶ Перемещать устройство к его месту установки необходимо вдвоем.



### ПРЕДУПРЕЖДЕНИЕ

Опасность возгорания вследствие короткого замыкания!

- ▶ При установке устройства: Предотвратите перегревание, заземление или повреждение сетевого кабеля.
- ▶ Не используйте устройство с поврежденным сетевым кабелем.



### ПРЕДУПРЕЖДЕНИЕ

Опасность пожара и повреждения!

- ▶ Не ставьте на устройство приборы, выделяющие тепло, например, микроволновую печь, тостер и т.д.!

Убедитесь, что соблюдены следующие условия:

- Устройство разрешается передвигать только в разгруженном состоянии.
- Устанавливайте устройство только с посторонней помощью.
- ▶ Возьмите сетевой кабель из набора принадлежностей.

## Выравнивание устройства

- ▶ Полностью вставьте разъем сетевого кабеля, предназначенный для устройств, не выделяющих тепла, в штекер устройства с задней стороны устройства. Следите за прочностью крепления разъема сетевого кабеля, предназначенного для устройств, не выделяющих тепла.
- ▶ При необходимости проложите сетевой штекер с помощью шнура к доступной розетке.

## 10 Выравнивание устройства

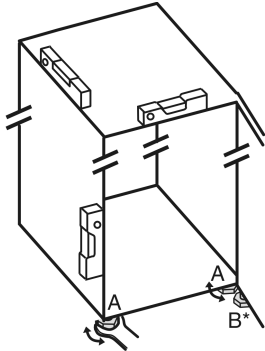


Fig. 5

- ▶ Выкрутите регулируемые опоры Fig. 5 (A) при помощи входящего в комплект поставки рожкового ключа и, используя уровень, выставьте устройство прочно и ровно по горизонтали.



### ОСТОРОЖНО

Опасность травмы и повреждений из-за опрокидывания устройства!

Если дополнительная регулируемая опора на нижнем опорном кронштейне неправильно прилегает к полу, устройство может опрокинуться. Это может привести к материальному ущербу и травмам.

- ▶ Выверните дополнительную регулируемую опору на опорном кронштейне в соответствии с инструкцией.

- ▶ Выверните регулируемую опору Fig. 5 (B) на нижнем опорном кронштейне при помощи входящего в комплект поставки рожкового ключа до ее соприкосновения с полом.

- ▶ Поверните регулируемую опору Fig. 5 (B) еще на 90°.
- ▶ Устройство выровнено.

## 11 После установки

- ▶ Удалите все детали, защищавшие устройство при перевозке.
- ▶ Снимите защитную пленку с внешней стороны корпуса.
- ▶ Очистите устройство. (см. инструкцию по эксплуатации)
- ▶ Запишите тип (модель, номер), обозначение устройства, номер устройства / серийный номер, дату покупки и адрес продавца.

## 12 Установка нескольких устройств

Устройства рассчитаны на разные типы установки. Если планируется установить несколько устройств рядом друг с другом или друг над другом, убедитесь, что выполнены следующие исходные условия:

- ❑ Устанавливать устройства рядом друг с другом или друг над другом исключительно в том случае, если устройства рассчитаны на это.
- ❑ См. указания и таблицу ниже.

Модель	Тип установки
Все модели	Отдельно
Модели, чье название модели начинается с S....	«Бок о бок» (Side-by-Side) (SBS)
	<p>При несоблюдении этого расстояния на боковой стенке устройства может образоваться конденсат.</p> <p><b>У наружной стены: A от 70 мм</b></p>

Модели и тип их установки

### 12.1 Монтаж Side-by-Side

Можно разместить морозильник с Side-by-Side без монтажа непосредственно рядом с холодильником с Side-by-Side.

**Установочный размер:**

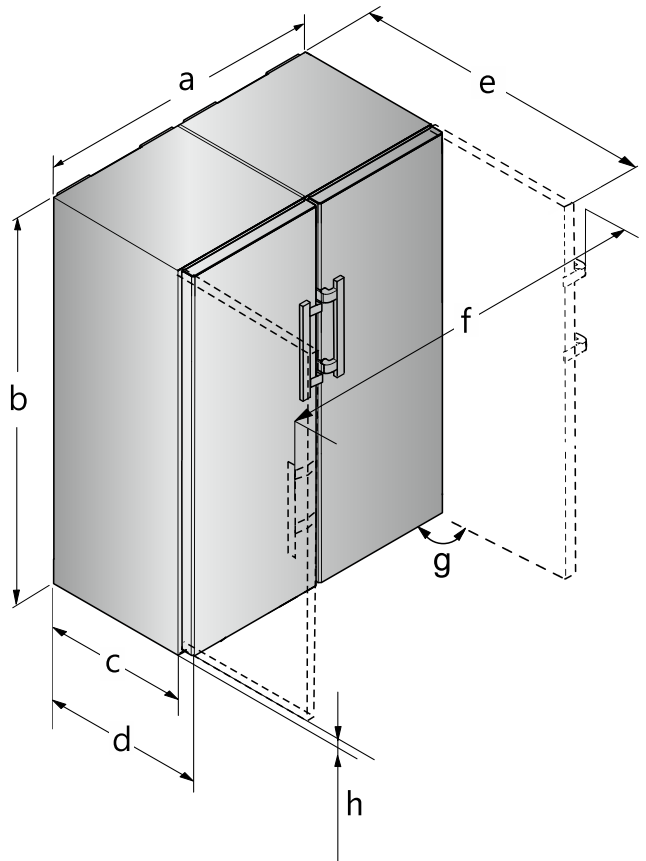


Fig. 6

SFN.. 52.. / SR.. 52..	
a	1194 мм
b	1855 мм
c	600 мм
d	675 мм
e	1222 мм
f	1308 мм
g	90°
h	35 мм

В этом морозильнике правая боковая стенка оснащена системой нагрева с целью предотвращения образования конденсата. Поэтому морозильник должен стоять слева от холодильника, если смотреть спереди.

► Установите морозильник рядом с холодильником.

## 13 Интеграция устройства в кухонную стенку

Устройство можно интегрировать в кухонную стенку. При этом соблюдайте следующие условия установки:

- При монтаже дополнительного шкафчика над устройством необходимо учесть поперечное сечение воздушного канала с соответствующей глубиной в задней части шкафчика.
- Если устройство устанавливается на шарнирах у стены, необходимо учесть расстояние до стороны устройства.
- Для обеспечения полного угла открытия двери устройство должно выступать на толщину фронтальной части. Устройство может выступать дальше в зависимости от глубины ниши.



### ПРЕДУПРЕЖДЕНИЕ

Опасность возгорания вследствие короткого замыкания!

- При установке устройства: Предотвратите перегибание, заземление или повреждение сетевого кабеля.
- Не используйте устройство с поврежденным сетевым кабелем.

Убедитесь, что выполнены следующие исходные условия:

- Розетка находится в легко доступном месте и не позади устройства.
- Соблюдены требования к вентиляции. (см. 4 Требования к вентиляции)
- Присоединительные размеры учтены. (см. 17 Подключение устройства к электропитанию)
- Пристенные распорки смонтированы.\*

## 13.1 Размер ниши для устройств с ручкой

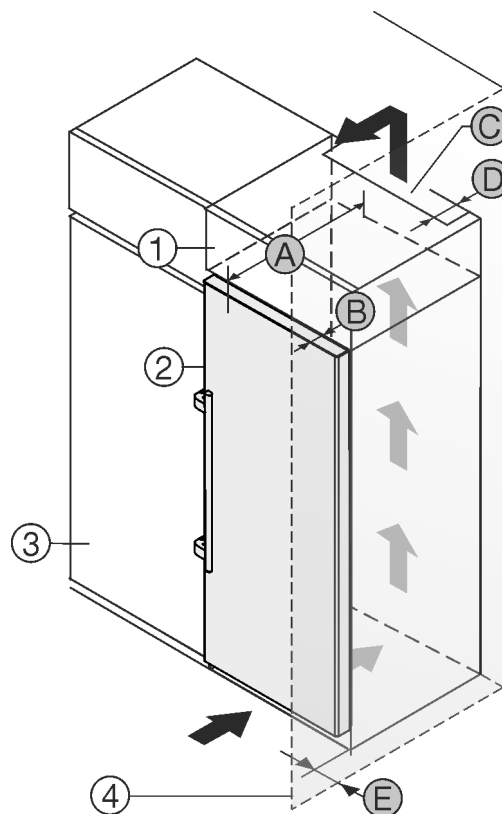


Fig. 7

- (1) Дополнительный шкафчик
- (2) Устройство
- (3) Кухонный шкаф
- (4) Стена
- (A) Глубина устройства
- (B) Глубина двери
- (C) Поперечное сечение воздушного канала
- (D) Расстояние до задней стороны устройства
- (E) Расстояние до стороны устройства

Устройства с ручкой:	
A	675 мм*
B	75 мм
C	мин. 300 см <sup>2</sup>
D	мин. 50 мм
E	мин. 57 мм

\* В устройствах с пристенными распорками размер увеличивается на 15 мм.\*

## 14 Упаковку утилизируйте надлежащим образом



### ПРЕДУПРЕЖДЕНИЕ

Опасность удушья упаковочным материалом и пленкой!

- Не разрешайте детям играть с упаковочным материалом.












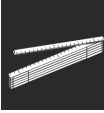
Упаковка изготовлена из материалов, пригодных для вторичного использования:

- Гофрированный картон / картон

## Объяснение используемых символов

- Детали из вспененного полистирола
- Пленки и мешки из полиэтилена
- Обвязочные ленты из полипропилена
- сбита гвоздями деревянная рама со вставкой из полиэтилена\*
- Упаковочный материал отнесите в официальное место сбора вторсырья.

## 15 Объяснение используемых символов

	На этом шаге выполнения действия существует опасность травмирования! Соблюдайте указания по технике безопасности!
	Инструкция действует для нескольких моделей. Выполняйте этот шаг только в том случае, если он действительно относится к вашему устройству.
	Для выполнения монтажа учитывайте подробное описание в текстовой части инструкции.
	Раздел действителен либо для однодверного устройства, либо для двухдверного.
	Выберите одну из имеющихся альтернатив: устройство с упором двери справа или устройство с упором двери слева.
	Монтажный шаг необходим при IceMaker и / или InfinitySpring.
	Винты только ослабьте или слегка затяните.
	Затяните винты.
	Проверьте, требуется ли последующий рабочий шаг для Вашей модели.
	Проверьте правильность монтажа / посадки используемых конструктивных элементов.
	Измерьте заданную величину и скорректируйте в случае необходимости.
	Инструмент для монтажа: метрическая линейка

	Инструмент для монтажа: аккумуляторный шуруповерт и вставка Для оптимального доступа к винтам рекомендуется использовать длинную насадку.
	Инструмент для монтажа: водяной уровень
	Инструмент для монтажа: гаечный ключ на 7 и 10
	Для выполнения данного рабочего шага требуются два человека.
	Рабочий шаг выполняется на отмеченном месте не устройстве.
	Вспомогательное средство для монтажа: веревка
	Вспомогательное средство для монтажа: угольник
	Вспомогательное средство для монтажа: отвертка
	Вспомогательное средство для монтажа: ножницы
	Вспомогательное средство для монтажа: маркер, стираемый
	Комплект принадлежностей: извлеките конструктивные элементы
	Утилизируйте надлежащим образом более не используемые конструктивные элементы.

## 16 Перевешивание двери

Инструмент

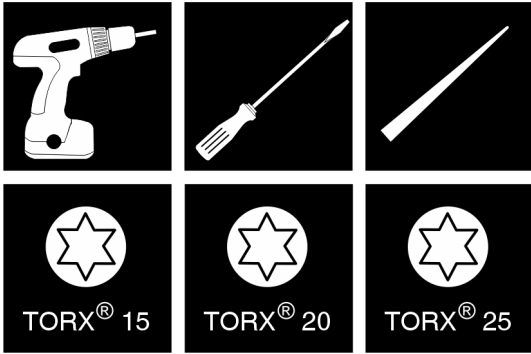


Fig. 8

## ВНИМАНИЕ

Опасность повреждения в результате столкновения с дверью!

Повреждение устройств при установке типа Side-by-Side. Если два устройства монтируются рядом друг с другом в определенном размещении типа Side-by-Side, направление открывания двери обоих устройств отрегулировано на заводе.

► Установка типа Side-by-Side: Не меняйте направление открывания дверей.

Для устройств **без амортизатора закрывания дверцы** действуют разделы:

- Для устройств **без** амортизатора закрывания двери
- Для всех устройств

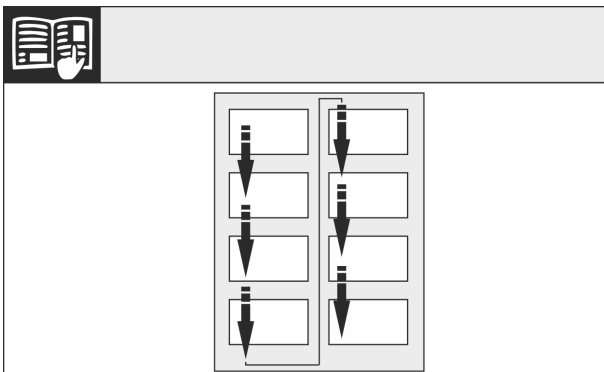


Fig. 9

Соблюдайте направление чтения.

## 16.1 Отсоединение кабельного разъема

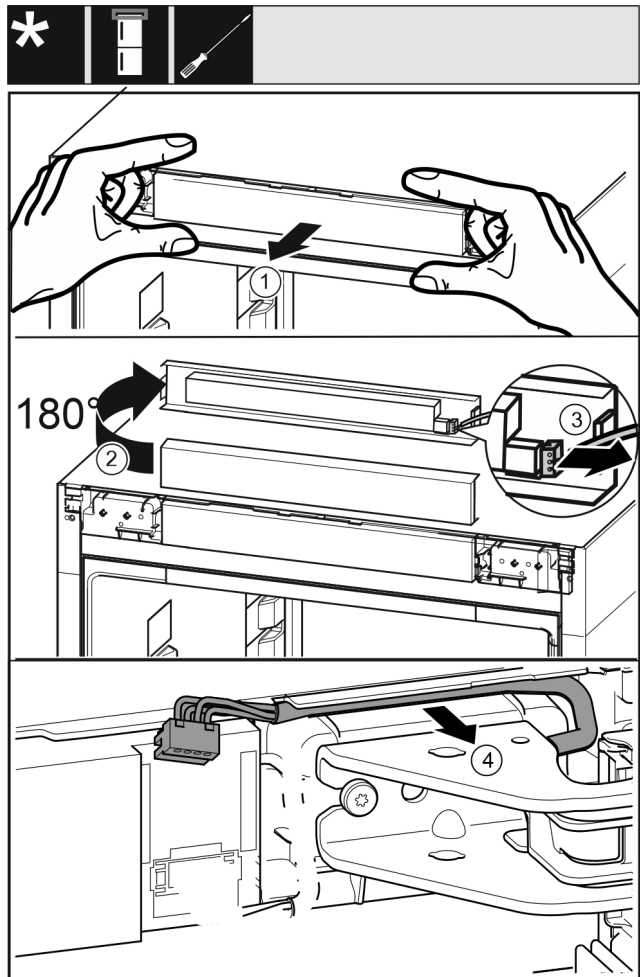


Fig. 10

- Осторожно снимите фальшпанель Fig. 10 (1) движением вперед.
- Поверните фальшпанель Fig. 10 (2) вверх на 180°.
- Прижмите защелку Fig. 10 (3) назад и осторожно извлеките штекер.
- Осторожно высвободите кабель Fig. 10 (4) над опорным кронштейном из направляющей.

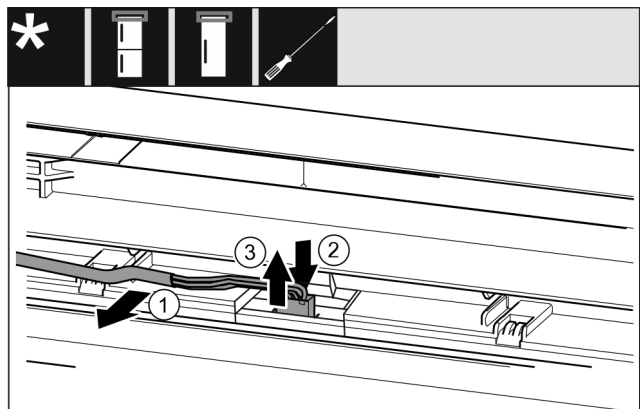


Fig. 11 Комбинация из холодильных и морозильных агрегатов / морозильные агрегаты / холодильные агрегаты

- Осторожно высвободите кабель Fig. 11 (1) из направляющей в двери.
- Вдавите назад накладку Fig. 11 (2) за штекером.
- Осторожно вытяните штекер Fig. 11 (3) вверх.

Для всех устройств:

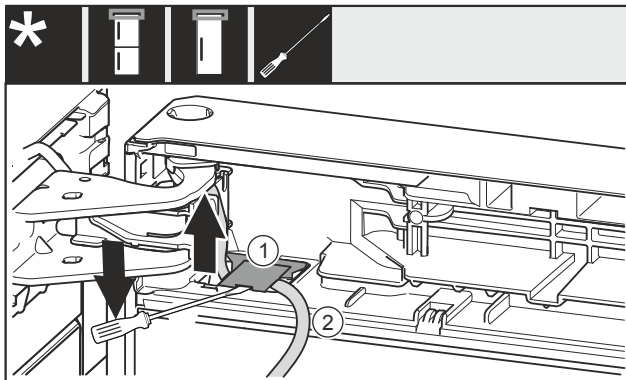


Fig. 12

- ▶ Используя шлицевую отвертку, поднимите и извлеките крышку Fig. 12 (1).
- ▶ Осторожно вытяните кабель Fig. 12 (2).

## 16.2 Разгрузка дверных полок

- ▶ Уберите продукты с дверных полок.
- ▶ Продукты не упадут с двери, когда будет производиться ее демонтаж.

## 16.3 Устройства без амортизатора закрывания двери: демонтаж крышек

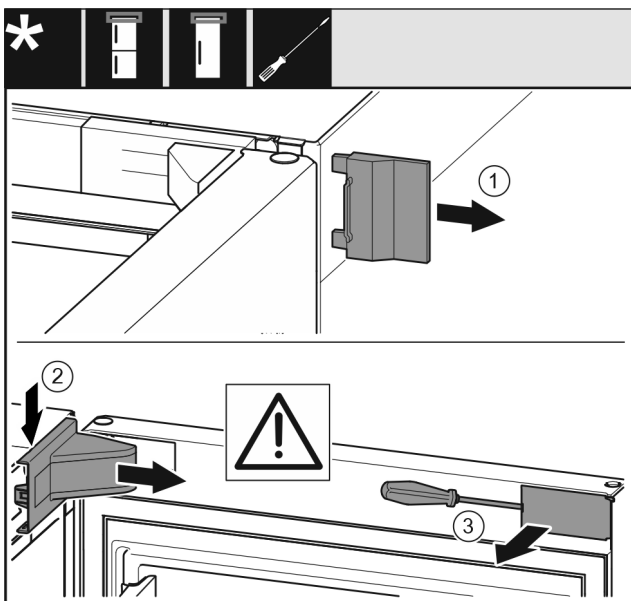


Fig. 13

- ▶ Откройте дверь.
- ▶ Снимите внешнюю крышку (1).
- ▶ При помощи отвертки отцепите крышку опорного кронштейна (2) и снимите ее.

### ВНИМАНИЕ

Опасность повреждения отверткой!

Если уплотнение двери будет повреждено, то она будет неправильно закрываться, что приведет к недостаточному охлаждению.

- ▶ Осторожно используйте отвертку как вспомогательное средство.
- ▶ Не повредите уплотнение двери отверткой.

- ▶ С помощью отвертки выведете из зацепления крышку (3) на двери и отклоните ее в сторону.

## 16.4 Демонтаж двери

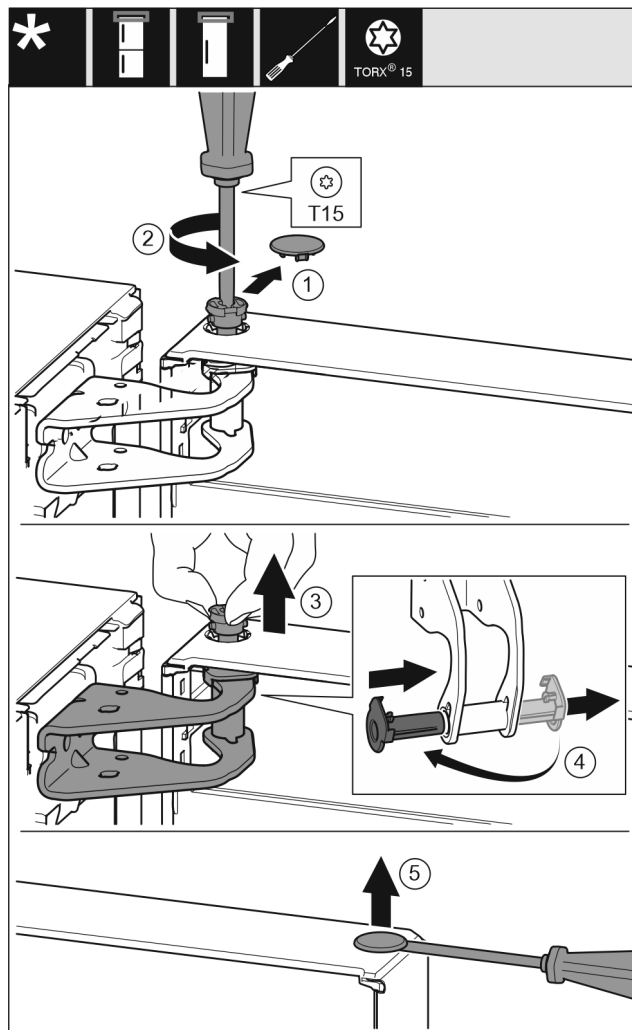


Fig. 14

- ▶ Осторожно снимите крышку (1).
- ▶ Немного выкрутите палец (2) отверткой.



### ОСТОРОЖНО

Опасность травмы при опрокидывании двери!

Если извлечь палец из двери полностью, она может опрокинуться и нанести травмы.

- ▶ Зафиксируйте дверь, прежде чем извлекать палец.

- ▶ Зафиксируйте дверь.
- ▶ Вручную вытяните палец (3).
- ▶ Извлеките опорную втулку (4) из направляющей.
- ▶ Установите и зафиксируйте опорную втулку (4) с другой стороны.
- ▶ Приподнимите дверь и поставьте ее.
- ▶ Осторожно приподнимите крышку (5) отверткой и снимите ее.

## 16.5 Демонтаж двери

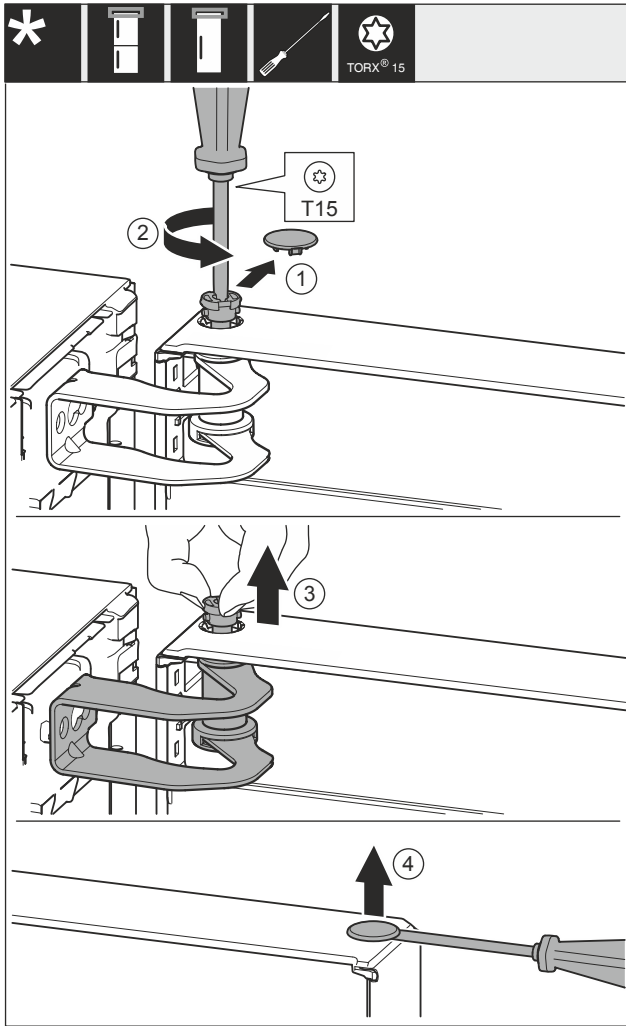


Fig. 15

- ▶ Осторожно снимите крышку Fig. 15 (1).
- ▶ Немного выкрутите палец Fig. 15 (2) отверткой.

### ОСТОРОЖНО

Опасность травмы при опрокидывании двери! Если извлечь палец из двери полностью, она может опрокинуться и нанести травмы.

- ▶ Зафиксируйте дверь, прежде чем извлекать палец.
- ▶ Зафиксируйте дверь.
- ▶ Вручную вытяните палец Fig. 15 (3).
- ▶ Приподнимите дверь и поставьте ее.
- ▶ Осторожно приподнимите крышку Fig. 15 (4) отверткой и снимите ее.

## 16.6 Демонтаж двери

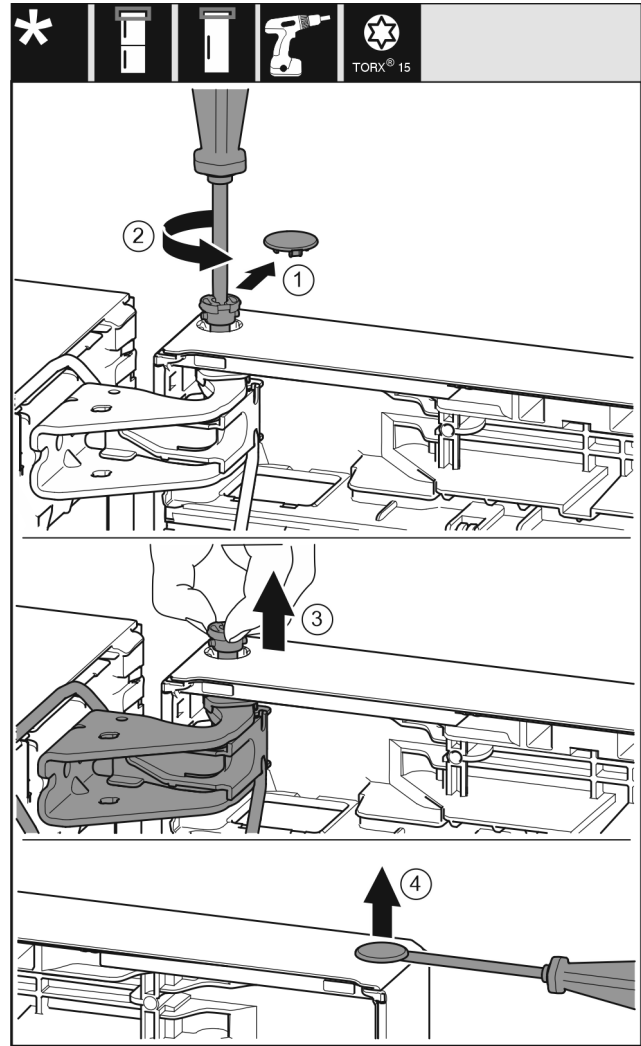


Fig. 16

- ▶ Осторожно снимите крышку (1).
- ▶ Немного выкрутите палец (2) отверткой.

### ОСТОРОЖНО

Опасность травмы при опрокидывании двери! Если извлечь палец из двери полностью, она может опрокинуться и нанести травмы.

- ▶ Зафиксируйте дверь, прежде чем извлекать палец.
- ▶ Зафиксируйте дверь.
- ▶ Вручную вытяните палец (3).
- ▶ Приподнимите дверь и поставьте ее.
- ▶ Осторожно приподнимите крышку (4) отверткой и снимите ее.

## Перевешивание двери

### 16.7 Перестановка верхних опорных частей

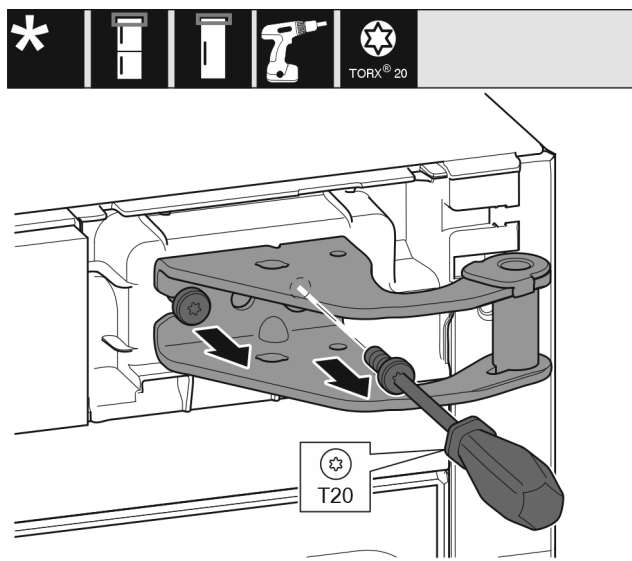


Fig. 17

- ▶ Выкрутите винты.
- ▶ Приподнимите и уберите опорный кронштейн.



#### ПРЕДУПРЕЖДЕНИЕ

Опасность травмирования выпадающей дверью! Если опорные детали недостаточно хорошо прикручены, то дверь может выпасть. Это может привести к тяжелым травмам. Кроме того, если дверь плотно не закрывается, то устройство охлаждает неправильно.

- ▶ Плотно затяните опорные кронштейны/опорные пальцы с усилием 4 Нм.
- ▶ Проконтролируйте все винты и при необходимости подтяните.

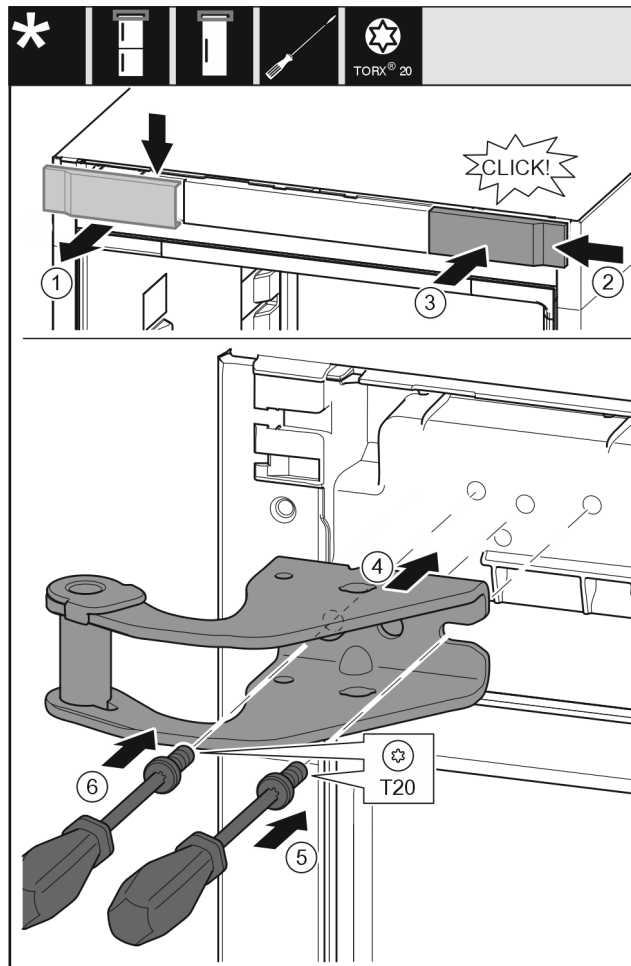


Fig. 18

- ▶ Снимите крышку (1) сверху вперед.
- ▶ Навесьте крышку (2), повернув ее на 180°, справа с другой стороны.
- ▶ Зафиксируйте крышку (3).
- ▶ Установите верхний опорный кронштейн (4).
- ▶ Затяните винт (5).
- ▶ Затяните винт (6).

### 16.8 Перестановка верхних опорных частей

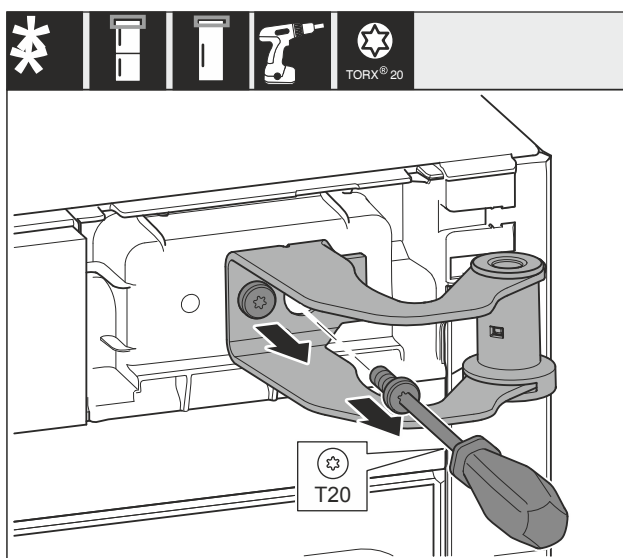


Fig. 19

- ▶ Выкрутите оба винта.
- ▶ Приподнимите и уберите опорный кронштейн.



## ПРЕДУПРЕЖДЕНИЕ

Опасность травмирования выпадающей дверью! Если опорные детали недостаточно хорошо прикручены, то дверь может выпасть. Это может привести к тяжелым травмам. Кроме того, если дверь плотно не закрывается, то устройство охлаждает неправильно.

- ▶ Плотно затяните опорные кронштейны/опорные пальцы с усилием 4 Нм.
- ▶ Проконтролируйте все винты и при необходимости подтяните.

## 16.9 Перестановка верхних опорных частей

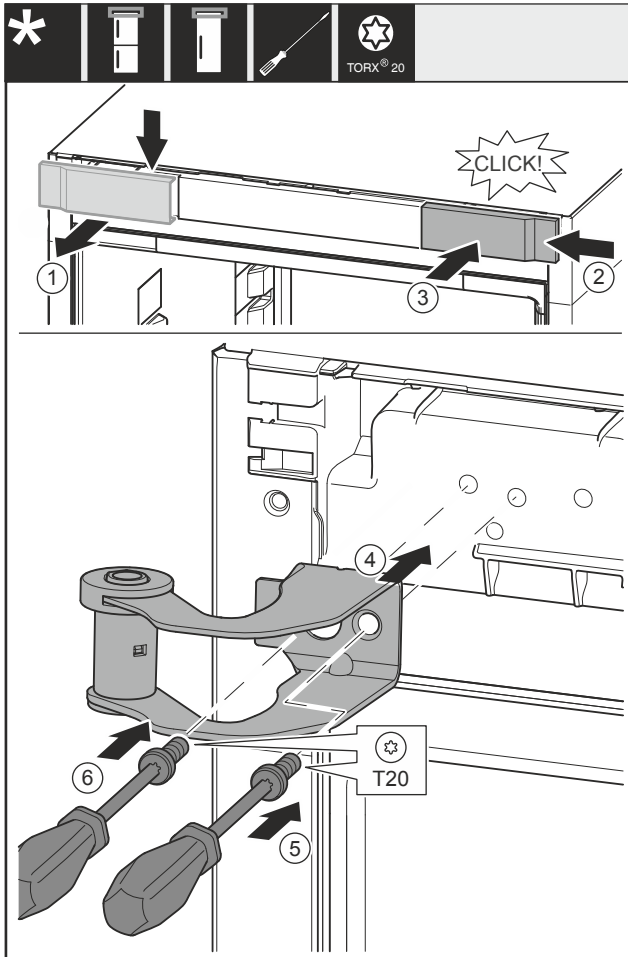


Fig. 20

- ▶ Снимите крышку Fig. 20 (1) сверху вперед.
- ▶ Навесьте крышку Fig. 20 (2), повернув ее на 180°, справа с другой стороны.
- ▶ Зафиксируйте крышку Fig. 20 (3).
- ▶ Установите верхний опорный кронштейн Fig. 20 (4).
- ▶ Затяните винт Fig. 20 (5).
- ▶ Затяните винт Fig. 20 (6).

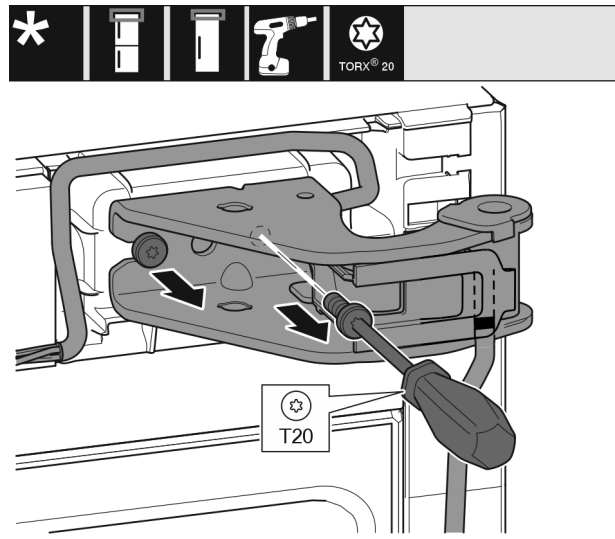


Fig. 21

- ▶ Выкрутите оба винта.
- ▶ Приподнимите и уберите опорный кронштейн и кабель.

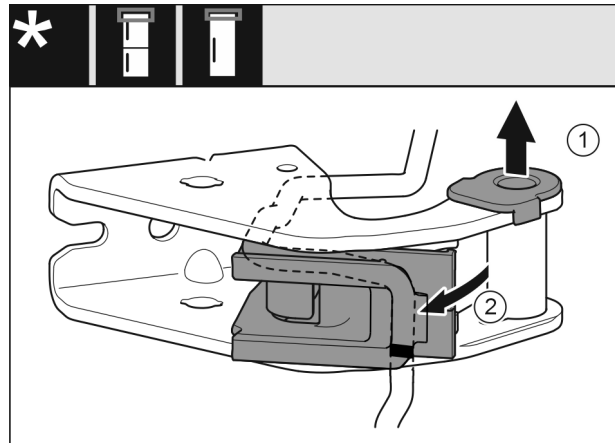


Fig. 22

- ▶ Извлеките опорную втулку (1) из направляющей.
- ▶ Отведите держатель кабеля (2).

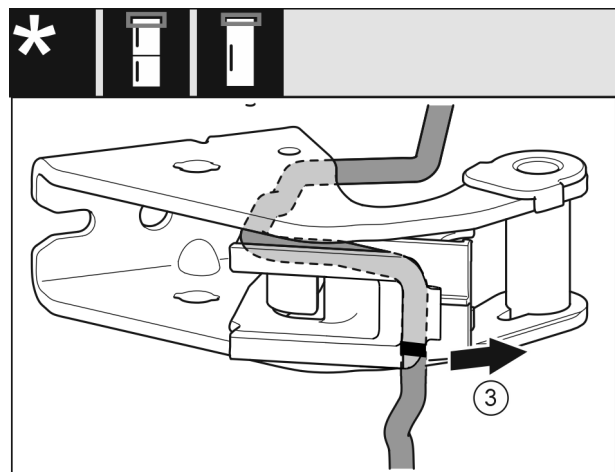


Fig. 23

- ▶ Снимите кабель с держателем кабеля (3) из опорного кронштейна.

# Перевешивание двери

## ВНИМАНИЕ

Опасность повреждений в результате ненадлежащей прокладки кабеля!

Если не проложить кабель согласно инструкции, возникает опасность его защемления.

► См. маркировку на кабеле.

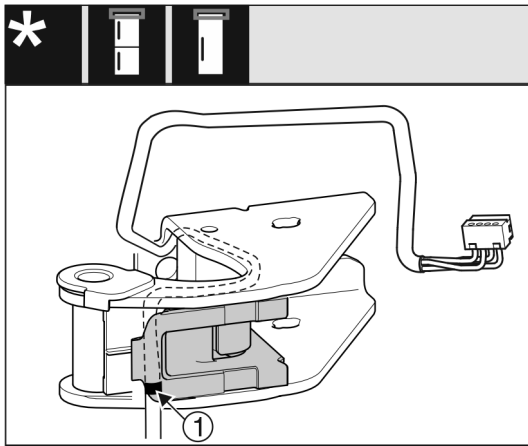


Fig. 24

- Вставьте кабель, перевернув в обратную сторону, в верхний паз держателя кабеля.
- Уложите кабель так, чтобы средняя маркировка (1) на нем оказалась на краю держателя кабеля.
- Верните держатель кабеля в исходное положение.

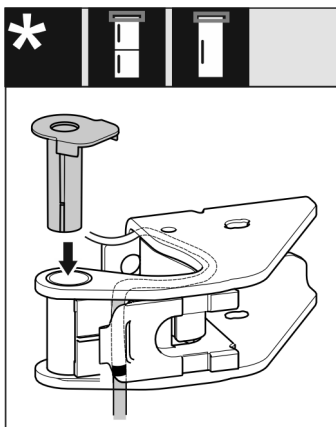


Fig. 25

- Установите и зафиксируйте опорную втулку с другой стороны.



## ПРЕДУПРЕЖДЕНИЕ

Опасность травмирования выпадающей дверью!

Если опорные детали недостаточно хорошо прикручены, то дверь может выпасть. Это может привести к тяжелым травмам. Кроме того, если дверь плотно не закрывается, то устройство охлаждает неправильно.

- Плотно затяните опорные кронштейны/опорные пальцы с усилием 4 Нм.
- Проконтролируйте все винты и при необходимости подтяните.

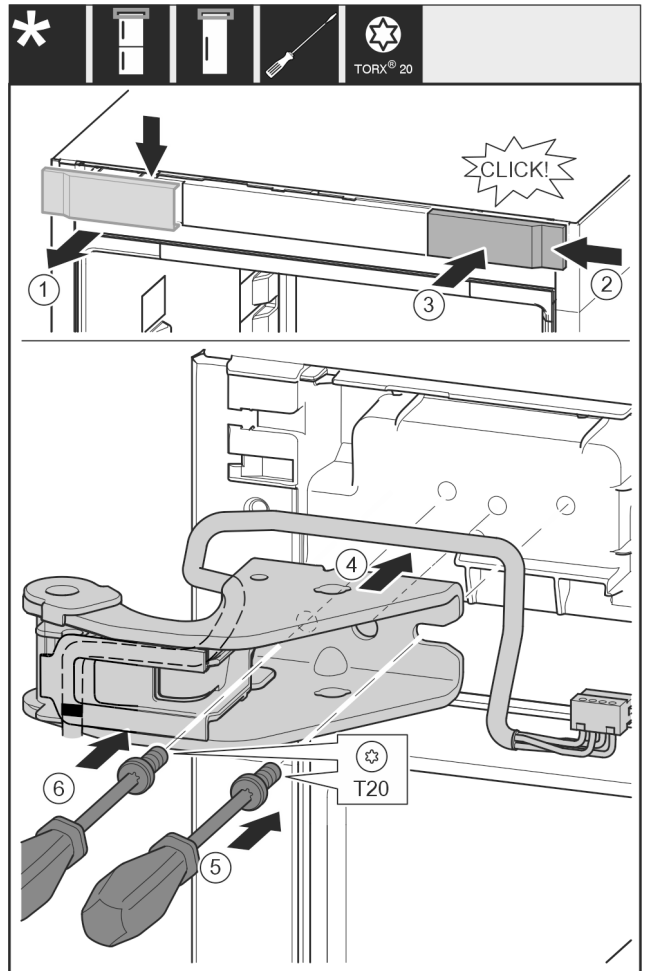


Fig. 26

- Снимите крышку (1) сверху вперед.
- Навесьте крышку (2), повернув ее на 180°, справа с другой стороны.
- Зафиксируйте крышку (3).
- Установите верхний опорный кронштейн (4) с кабелем.
- Затяните винт (5).
- Затяните винт (6).

## 16.10 Перестановка нижних опорных частей

Для всех устройств:



## ПРЕДУПРЕЖДЕНИЕ

Опасность травмирования выпадающей дверью!

Если опорные детали недостаточно хорошо прикручены, то дверь может выпасть. Это может привести к тяжелым травмам. Кроме того, если дверь плотно не закрывается, то устройство охлаждает неправильно.

- Плотно затяните опорные кронштейны/опорные пальцы с усилием 4 Нм.
- Проконтролируйте все винты и при необходимости подтяните.

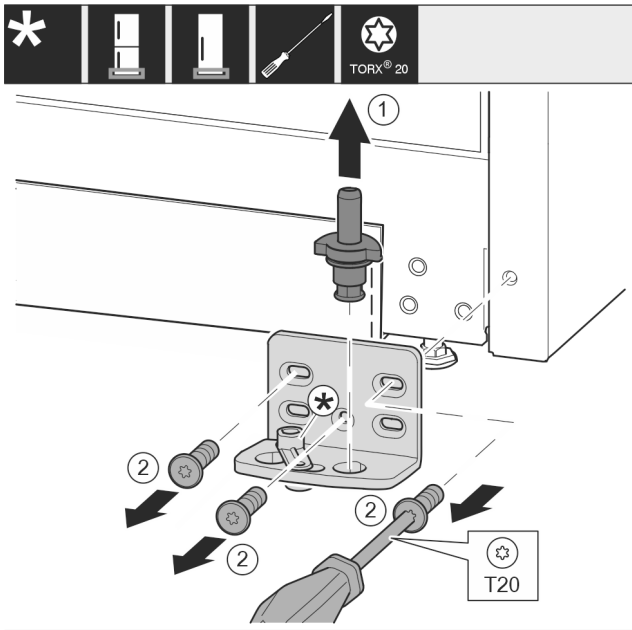


Fig. 27

- ▶ Опорный палец Fig. 27 (1) полностью извлеките движением вверх.
- ▶ Открутите винты Fig. 27 (2) отверткой и снимите опорный кронштейн.

Для устройств без амортизатора закрывания двери:

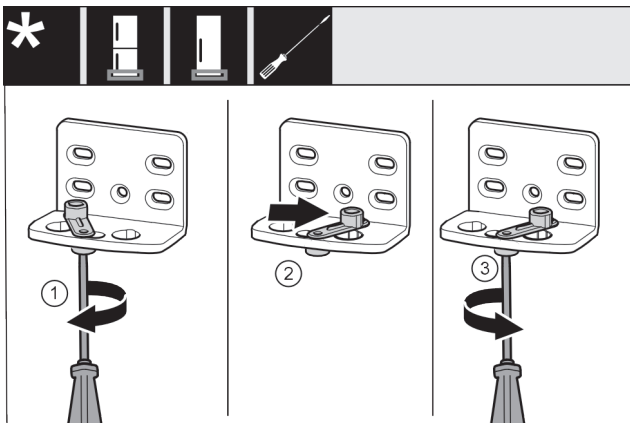


Fig. 28

- ▶ Отпустите винт Fig. 28 (1) отверткой.
- ▶ Приподнимите фиксатор двери Fig. 28 (2) и, повернув на 90° вправо, вставьте в отверстие.
- ▶ Затяните винт Fig. 28 (3) отверткой.

Для всех устройств:

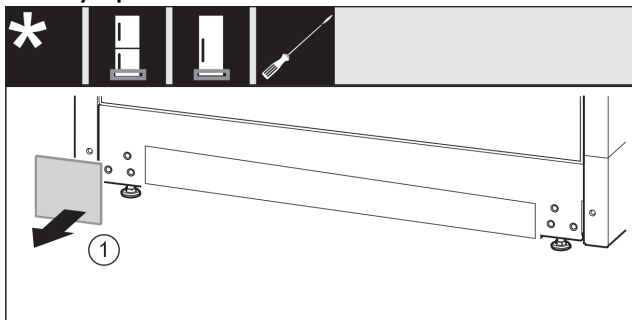


Fig. 29

- ▶ Снимите крышку Fig. 29 (1).

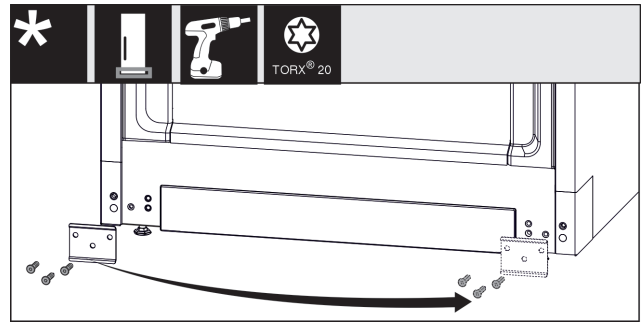


Fig. 30

- ▶ Открутите пластину Fig. 30 (1), переставьте на другую сторону и снова прикрутите.

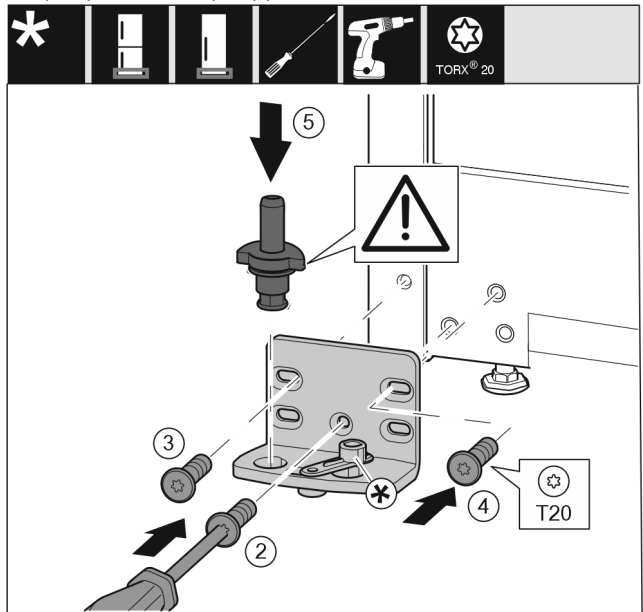


Fig. 31

- ▶ Установите опорный кронштейн с другой стороны и прикрутите с помощью отвертки. Начинайте с винта Fig. 31 (2) снизу в центре.
- ▶ Затяните винт Fig. 31 (3) и винт Fig. 31 (4).
- ▶ Снова установите опорный палец Fig. 31 (5) в сборе. При этом проследите за тем, чтобы выступ фиксатора был направлен назад.

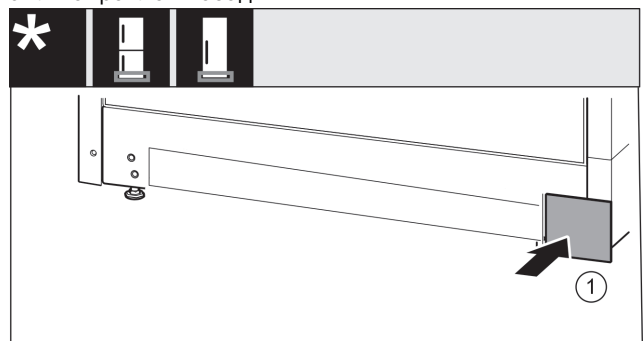


Fig. 32

- ▶ Снова установите крышку Fig. 32 (1) с другой стороны.

## 16.11 Перестановка опорных деталей двери

Для устройств без амортизатора закрывания двери:

# Перевешивание двери



## ПРЕДУПРЕЖДЕНИЕ

Опасность травмирования выпадающей дверью!  
Если опорные детали недостаточно хорошо прикручены, то дверь может выпасть. Это может привести к тяжелым травмам. Кроме того, если дверь плотно не закрывается, то устройство охлаждает неправильно.

- ▶ Плотно затяните опорные кронштейны/опорные пальцы с усилием 4 Нм.
- ▶ Проконтролируйте все винты и при необходимости подтяните.

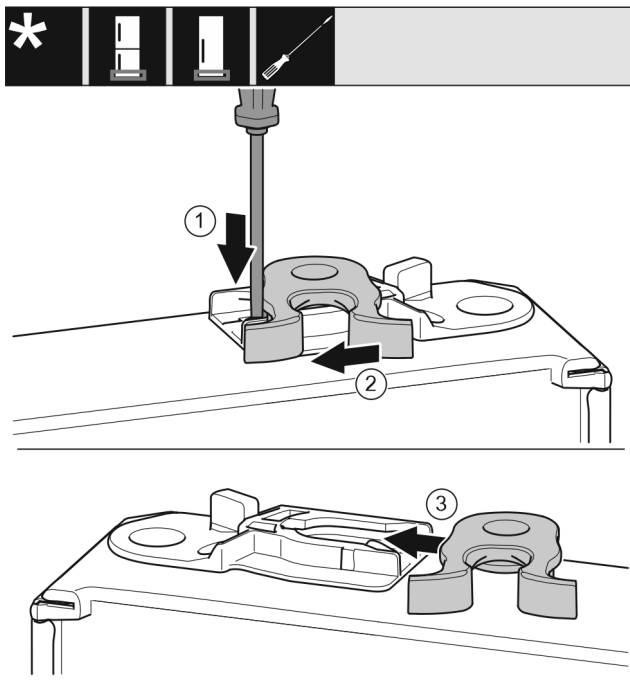


Fig. 33

- ▶ Нижняя сторона двери смотрит вверх: повернуть дверь.
- ▶ Прижмите накладку Fig. 33 (1) шлицевой отверткой вниз.
- ▶ Выведите запорный крючок Fig. 33 (2) из направляющей.
- ▶ Вставьте запорный крючок Fig. 33 (3) в направляющую с другой стороны.
- ▶ Верхняя сторона двери смотрит вверх: повернуть дверь.

## 16.12 Перестановка ручек

Для всех устройств:

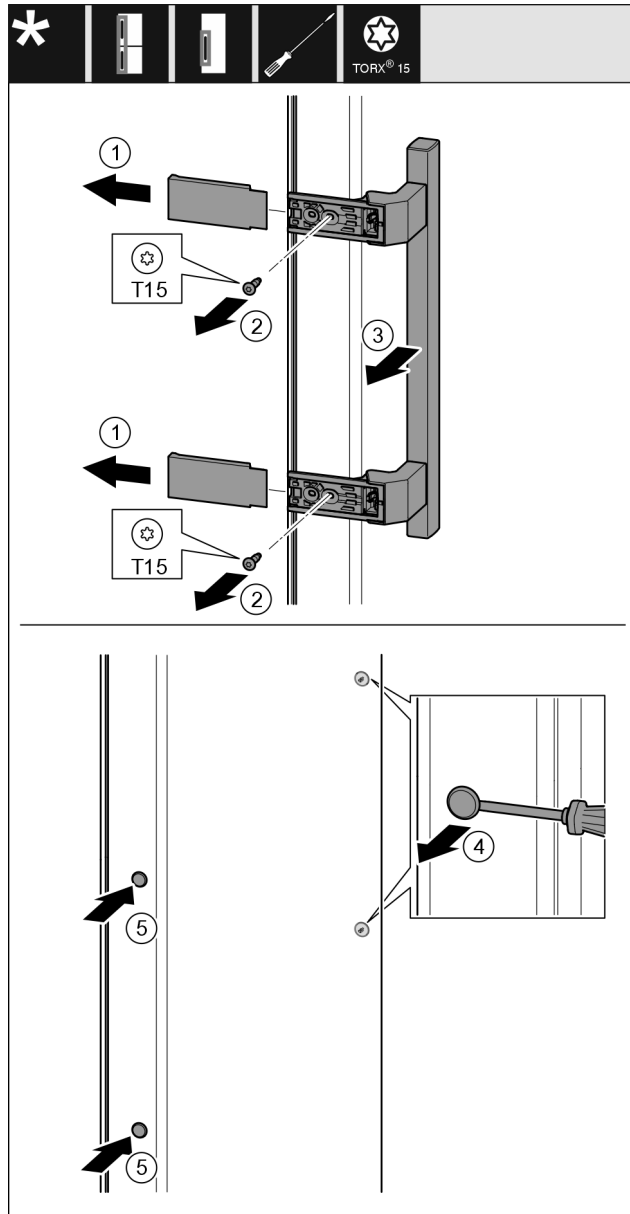


Fig. 34

- ▶ Снимите крышку Fig. 34 (1).
- ▶ Выкрутите винты Fig. 34 (2) отверткой.
- ▶ Снимите ручку Fig. 34 (3).
- ▶ Осторожно приподнимите шлицевой отверткой боковую заглушку Fig. 34 (4) и извлеките ее.
- ▶ Снова установите заглушку Fig. 34 (5) с другой стороны.

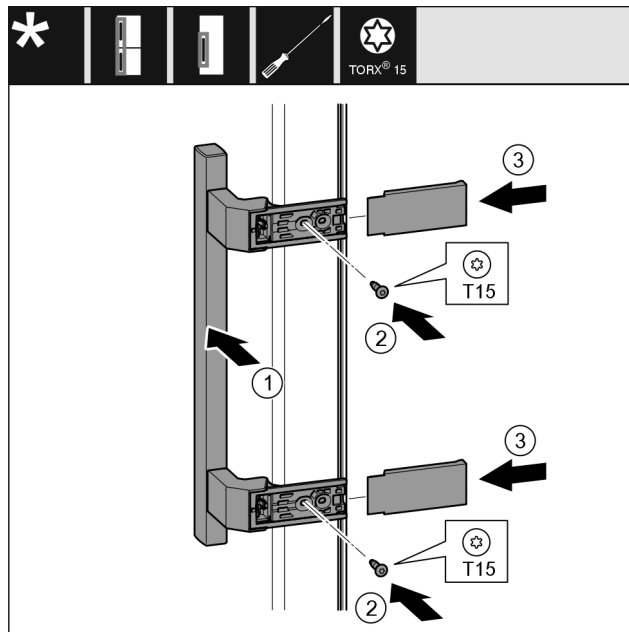


Fig. 35

- ▶ Установите ручку Fig. 35 (1) на противоположной стороне.
- ▶ Отверстия под винты должны находиться точно друг над другом.
- ▶ Затяните винты Fig. 35 (2) отверткой.
- ▶ Установите крышки Fig. 35 (3) сбоку и надвиньте их.
- ▶ Следить за правильной фиксацией.

## 16.13 Монтаж двери

- ▶ Установить дверь на нижний опорный палец.

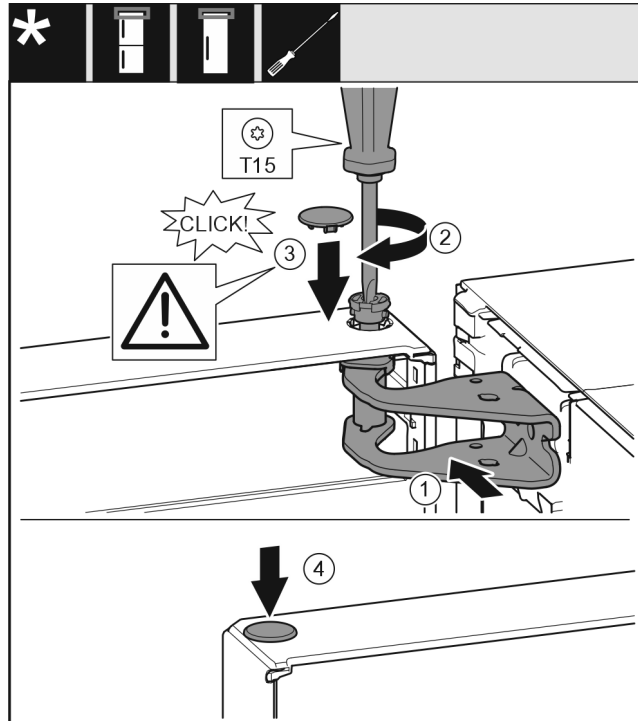


Fig. 36

- ▶ Выровняйте дверь сверху по отверстию в опорном кронштейне Fig. 36 (1).
- ▶ Вставьте палец Fig. 36 (2) и затяните отверткой.
- ▶ Установите крышку Fig. 36 (3).
- ▶ Проследите за тем, чтобы крышка Fig. 36 (3) прилегала к дверям.
- ▶ Установите крышку Fig. 36 (4).

## 16.14 Монтаж двери

- ▶ Установить дверь на нижний опорный палец.

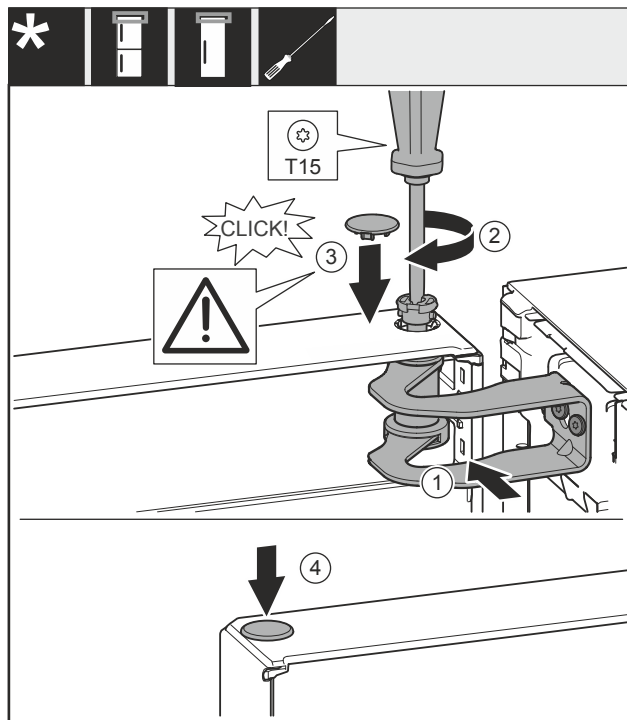


Fig. 37

- ▶ Выровняйте дверь по отверстию в опорном кронштейне Fig. 37 (1).
- ▶ Вставьте палец Fig. 37 (2) и затяните отверткой.
- ▶ Установите крышку Fig. 37 (3).
- ▶ Проследите за тем, чтобы крышка Fig. 37 (3) прилегала к дверям.
- ▶ Установите крышку Fig. 37 (4).

## 16.15 Монтаж двери

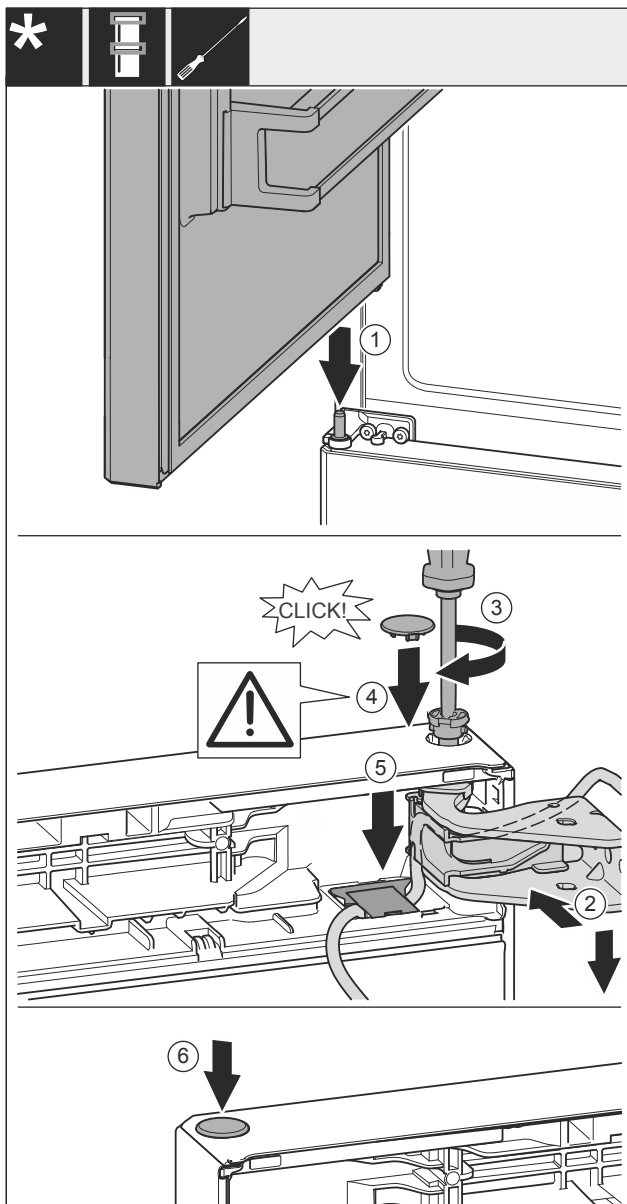


Fig. 38

- ▶ Установите верхнюю дверь на средний опорный палец Fig. 38 (1).
- ▶ Выровняйте дверь сверху по отверстию в опорном кронштейне Fig. 38 (2).
- ▶ Вставьте палец Fig. 38 (3) и затяните отверткой.
- ▶ Установите крышку Fig. 38 (4).
- ▶ Проследите за тем, чтобы крышка Fig. 38 (4) прилегала к дверям.
- ▶ Установите крышку Fig. 38 (5) и прижмите вниз до момента фиксации.
- ▶ Установите крышку Fig. 38 (6).

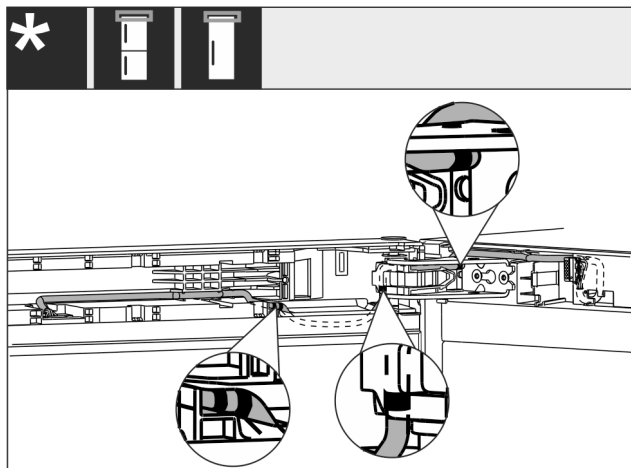


Fig. 39

- ▶ Проложите конец кабеля с двойной маркировкой в концевой элемент двери.
- ▶ Прокладка кабеля показана на рис. Fig. 39 ().

## 16.16 Монтаж кабельного разъема

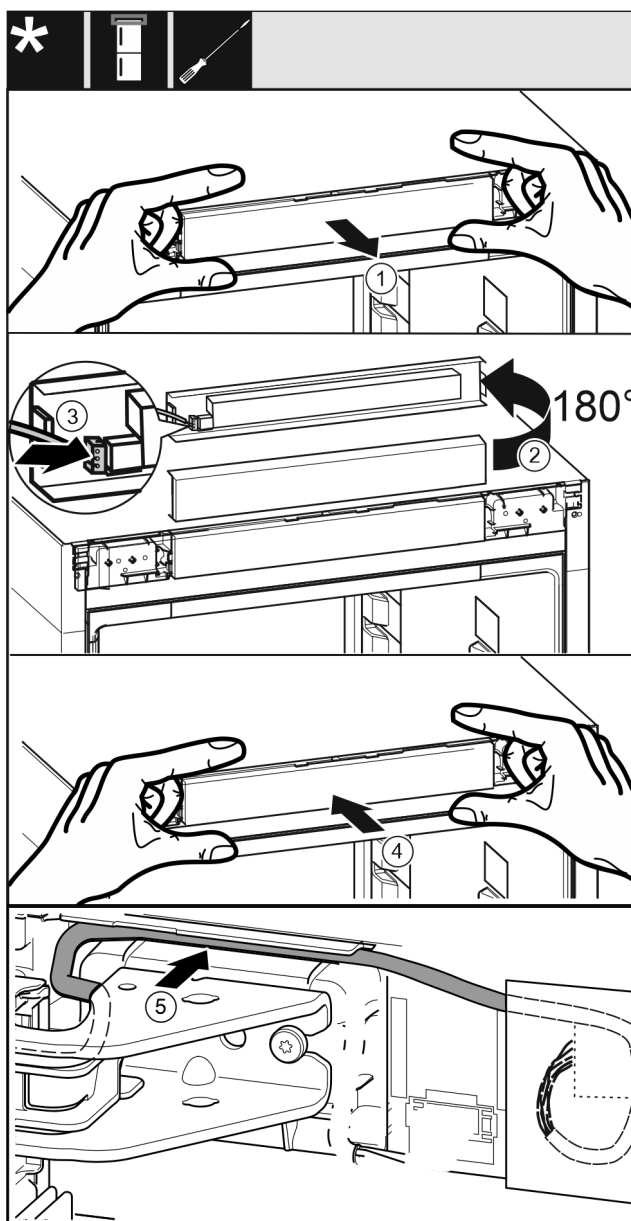


Fig. 40

- ▶ Осторожно извлеките фальшпанель Fig. 40 (1).

## Подключение устройства к электропитанию

- ▶ Поверните фальшпанель Fig. 40 (2) вверх на 180°.
- ▶ Зафиксируйте штекер Fig. 40 (3) на фальшпанели.
- ▶ Снова зафиксируйте фальшпанель Fig. 40 (4) на устройстве.
- ▶ Осторожно проложите кабель Fig. 40 (5) в направляющей над верхним опорным кронштейном.

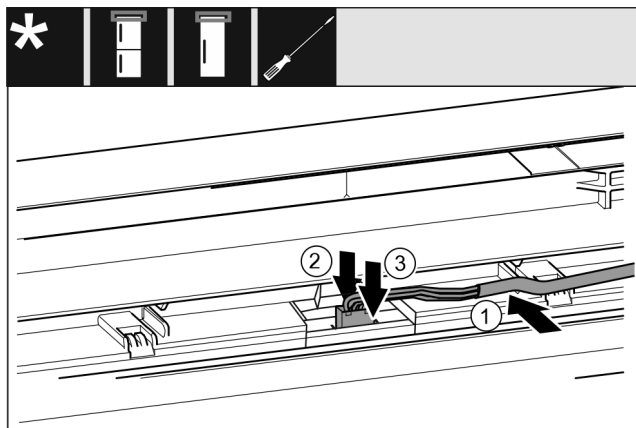


Fig. 41 Комбинация из холодильных и морозильных агрегатов / морозильные агрегаты / холодильные агрегаты

- ▶ Вставьте кабель Fig. 41 (1) в направляющую в верхней двери.
  - ▶ Прижмите защелку Fig. 41 (2) назад.
  - ▶ Зафиксируйте штекер Fig. 41 (3).
- Для всех устройств:
- ▶ Остальную часть кабеля при необходимости уложите в направляющей в виде петли.

### 16.17 Выравнивание двери

Для всех устройств:



#### ПРЕДУПРЕЖДЕНИЕ

Опасность травмирования выпадающей дверью! Если опорные детали недостаточно хорошо прикручены, то дверь может выпасть. Это может привести к тяжелым травмам. Кроме того, если дверь плотно не закрывается, то устройство охлаждает неправильно.

- ▶ Плотно затяните опорные кронштейны с усилием 4 Нм.
  - ▶ Проконтролируйте все винты и по ситуации подтяните.
- ▶ При необходимости, выставить дверь посредством двух продольных отверстий в нижнем опорном кронштейне, выравнивая относительно корпуса устройства. Для этого выкрутите средний винт в опорном кронштейне с помощью прилагаемой к T20 насадки. Оставшиеся винты немного ослабьте с помощью насадки к T20 или отверткой T20 и выровняйте посредством продольных отверстий.
- ▶ Подоприте дверь: с помощью рожкового ключа SW10 выворачивать регулирующую опору на нижнем опорном кронштейне до тех пор, пока она не будет опираться на пол, затем повернуть еще на 90°.

### 16.18 Установка крышек

Для устройств без амортизатора закрывания двери:

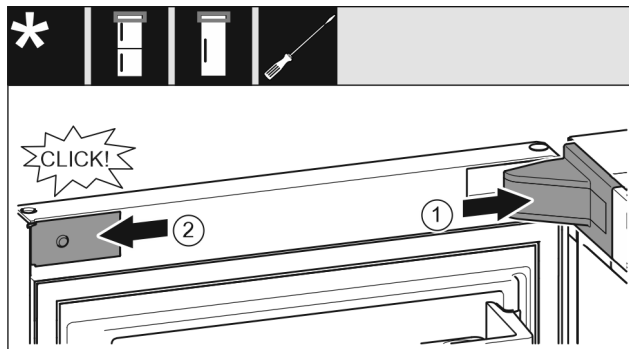


Fig. 42

Дверь открыта на 90°.

- ▶ Установите и зафиксируйте крышку опорного кронштейна Fig. 42 (1), при необходимости осторожно разожмите ее.
- ▶ Установите накладку Fig. 42 (2) сбоку и зафиксируйте.

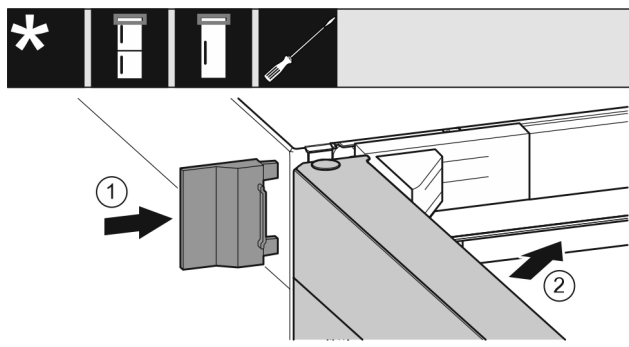


Fig. 43

- ▶ Надвиньте внешнюю крышку Fig. 43 (1).
- ▶ Закройте верхнюю дверь Fig. 43 (2).

## 17 Подключение устройства к электропитанию



#### ПРЕДУПРЕЖДЕНИЕ

Опасность поражения электрическим током и получения травм из-за повреждения устройства или сетевого шнура!

Опасность для жизни и риск получения резаных ран. Повреждение устройства или сетевого шнура во время транспортировки может стать причиной смертельного поражения электрическим током. Кроме того, можно порезаться о поврежденные части корпуса устройства.

- ▶ После транспортировки проверьте устройство и сетевой шнур на наличие повреждений.
- ▶ Категорически запрещается эксплуатация при повреждении устройства или сетевого шнура.
- ▶ Свяжитесь с сервисной службой.

К сети электропитания вы подключаете ваше устройство при помощи отдельно поставляемого сетевого кабеля. Сетевой кабель на одном конце располагает гнездом «холодного подключения», а на другом конце штепсельной вилкой.

Убедитесь, что выполнены следующие исходные условия:

- Устройство и сетевой кабель не повреждены.
- Устройство установлено надлежащим образом. (см. 8 Монтаж пристенных распорок\*)
- Требования в отношении подключения к электросети соблюдены.
- Величины для осуществления надлежащего подключения известны и соблюдены. (см. 5 Установочные размеры для электропитания)

## Подключение устройства к электропитанию

---

- Сетевое напряжение и частота соответствуют данным, приведенным на заводской табличке.
- Розетка надлежащим образом заземлена и снабжена электрическим предохранителем.
- Ток срабатывания предохранителя составляет от 10 А до 16 А.
- Розетка находится в легко доступном месте и не позади устройства. (см. 5 Установочные размеры для электропитания)

---

### ВНИМАНИЕ

Опасность материального ущерба из-за неправильной эксплуатации!

Повреждение электрических компонентов устройства.

- ▶ Используйте исключительно прилагаемый к изделию сетевой шнур.

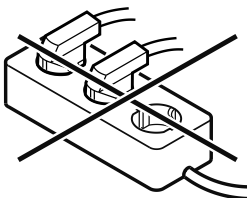


### ПРЕДУПРЕЖДЕНИЕ

Опасность пожара из-за неправильного подключения!  
Ожоги.

Повреждения на устройстве.

- ▶ Не использовать удлинители кабеля.
- ▶ Не использовать электрические разветвители.



---

### ВНИМАНИЕ

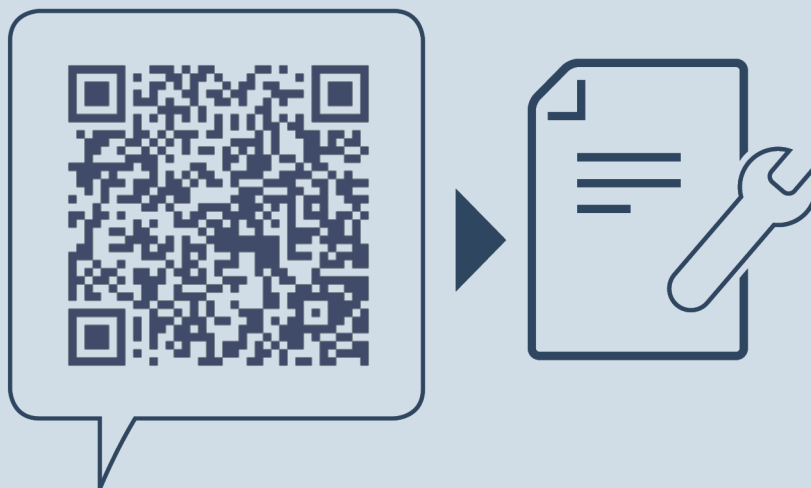
Опасность материального ущерба из-за неправильного подключения!

Повреждения на устройстве.

- ▶ Не подключайте устройство к автономным инверторам, как, например, установки солнечной энергии, бензиновые генераторы.

- ▶ Подключите штепсельную вилку сетевого кабеля к сети подачи напряжения. Следите за прочностью крепления штепсельной вилки в розетке.
- ▷ На дисплее появится логотип фирмы Liebherr.
- ▷ Индикация сменяется на символ режима ожидания.
- ▷ Если в течение 60 секунд не будут производиться никакие действия: символ режима ожидания потускнеет или исчезнет.
- ▷ Устройство подключено. Информацию о первом вводе в эксплуатацию см. в главах далее или в инструкции по эксплуатации.





[home.liebherr.com/fridge-manuals](https://home.liebherr.com/fridge-manuals)

**RU** Морозильник

Дата выдачи: 20260202

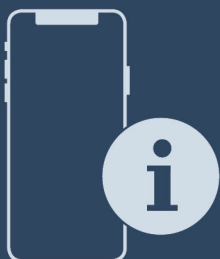
**Индекс  
артикульных  
номеров: 7088590-00**

Liebherr-Hausgeräte GmbH  
Memminger Straße 77-79  
88416 Ochsenhausen  
Deutschland



Инструкция по мон-  
тажу

Quality, Design and Innovation



[home.liebherr.com/fridge-manuals](http://home.liebherr.com/fridge-manuals)



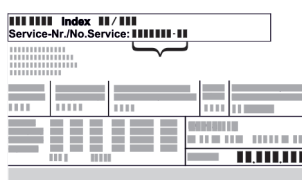






# LIEBHERR

## Содержание

<b>1</b>	<b>Общие указания по технике безопасности.....</b>	<b>2</b>
<b>2</b>	<b>Условия установки.....</b>	<b>3</b>
2.1	Помещение.....	3
2.2	Интегрировать устройство в кухонную стенку....	3
2.3	Установка нескольких устройств.....	4
2.4	Подключение к электросети.....	5
<b>3</b>	<b>Установочный размер.....</b>	<b>5</b>
<b>4</b>	<b>Требования к вентиляции.....</b>	<b>5</b>
<b>5</b>	<b>Установочные размеры для электропитания....</b>	<b>5</b>
<b>6</b>	<b>Транспортировка устройства.....</b>	<b>6</b>
<b>7</b>	<b>Распаковка устройства.....</b>	<b>6</b>
<b>8</b>	<b>Монтаж пристенных распорок.....</b>	<b>6</b>
<b>9</b>	<b>Установка устройства.....</b>	<b>6</b>
<b>10</b>	<b>Выравнивание устройства.....</b>	<b>6</b>
<b>11</b>	<b>После установки.....</b>	<b>7</b>
<b>12</b>	<b>Упаковку утилизируйте надлежащим образом.</b>	<b>7</b>
<b>13</b>	<b>****- Дверца морозильного отделения*.....</b>	<b>7</b>
13.1	Перестановка упора двери.....	7
<b>14</b>	<b>Перевешивание двери.....</b>	<b>7</b>
14.1	Снятие двери.....	8
14.2	Замена дверцы морозильного отделения*.....	8
14.3	Перестановка верхних опорных частей.....	9
14.4	Перестановка нижних опорных частей.....	9
14.5	Перестановка опорных деталей двери.....	10
14.6	Перестановка ручек.....	11
14.7	Монтаж двери.....	12
14.8	Выравнивание двери.....	12
14.9	Установка крышек.....	12
<b>15</b>	<b>Подключение устройства к электропитанию....</b>	<b>13</b>

Изготовитель постоянно работает над дальнейшим развитием всех типов и моделей. Поэтому мы рассчитываем на понимание в том, что мы оставляем за собой право изменять форму, оборудование и технику.

Символ	Расшифровка
	<p><b>Прочтите руководство</b></p> <p>Чтобы познакомиться со всеми полезными возможностями данного нового устройства, пожалуйста, прочитайте внимательно указания в этом руководстве.</p>
	<p><b>Дополнительную информацию см. в Интернете</b></p> <p>Цифровое руководство с дополнительной информацией на других языках можно посмотреть в Интернете, отсканировав QR-код на внешней стороне данного руководства или введя сервисный номер на странице <a href="http://home.liebherr.com/fridge-manuals">home.liebherr.com/fridge-manuals</a>.</p> <p>Сервисный номер указан на заводской табличке:</p>  <p style="text-align: center;">Fig. Примерное отображение</p>

Символ	Расшифровка
	<p><b>Проверьте устройство</b></p> <p>Проверить все детали на повреждения при транспортировке. В случае замечаний обратитесь к своему дилеру или в сервисную службу.</p>
	<p><b>Отклонения</b></p> <p>Данное руководство действительно для множества моделей, поэтому для конкретной модели возможны некоторые отклонения. Разделы, относящиеся только к определенным устройствам, помечены знаком "звездочка" (*).</p>
	<p><b>Указания к действиям и результаты действий</b></p> <p>Указания к действиям обозначены знаком ▶. Результаты действий обозначены знаком ▷.</p>
	<p><b>Видеоролики</b></p> <p>Видеоролики об устройствах доступны на YouTube-канале компании Liebherr-Hausgeräte.</p>

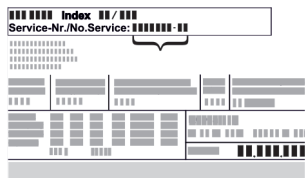
### Лицензии на ПО с открытым исходным кодом:

Устройства включает в себя программные компоненты, которые используют лицензии на ПО с открытым исходным кодом. Информацию об используемых лицензиях на ПО с открытым исходным кодом см.: [home.liebherr.com/open-source-licences](http://home.liebherr.com/open-source-licences)

## 1 Общие указания по технике безопасности

- Тщательно храните данную инструкцию по монтажу, чтобы в любой момент иметь возможность к ней обратиться.
- При передаче устройства вручите следующему владельцу также и инструкцию по монтажу.
- Для надлежащего и безопасного использования устройства тщательно прочтите данную инструкцию по монтажу перед началом установки и использования. Всегда следуйте содержащимся в ней инструкциям, указаниям по технике безопасности и предупредительным указаниям. Они важны для надежной и безупречной установки и эксплуатации устройства.
- Сначала прочтите общие указания по технике безопасности в **инструкции по применению**, относящейся к данной инструкции по монтажу, в главе «Общие указания по технике безопасности» и следуйте им. Если не удастся найти **инструкцию по применению**, то ее можно скачать в Интернете, введя сервисный номер на странице [home.liebherr.com/fridge-manuals](http://home.liebherr.com/fridge-manuals).

Сервисный номер указан на заводской



табличке:

- **Соблюдайте предупредительные указания и другие специальные указания других глав при установке устройства:**

	ОПАСНОСТЬ	обозначает непосредственную опасную ситуацию, которая, если не будет устранена, приведет к смерти или тяжелым травмам.
	ПРЕДУПРЕЖДЕНИЕ	обозначает опасную ситуацию, которая, если не будет устранена, может привести к смерти или тяжелой травме.
	ОСТОРОЖНО	обозначает опасную ситуацию, которая, если не будет устранена, может привести к травмам легкой или средней тяжести.
	ВНИМАНИЕ	обозначает опасную ситуацию, которая, если не будет устранена, может привести к повреждению имущества.
	Указание	обозначает полезные указания и советы.

## 2 Условия установки



### ПРЕДУПРЕЖДЕНИЕ

Опасность возгорания из-за влажности!

Если токоведущие узлы или сетевой кабель становятся влажными, то это может привести к короткому замыканию.

- ▶ Устройство предназначено для использования в закрытых помещениях. Запрещается использовать устройство на открытом воздухе или во влажных помещениях и в зоне разбрызгивания воды.

Применение по назначению

- Устанавливать и применять устройство исключительно в закрытых помещениях.

### 2.1 Помещение



### ПРЕДУПРЕЖДЕНИЕ

Выделение хладагента и масла!

Пожар. Содержащийся в устройстве хладагент не опасен для окружающей среды, но является горючим материалом. Содержащееся в устройстве масло также является горючим материалом. Вытекающий хладагент или масло при соответствующей высокой концентрации и при контакте с внешним источником тепла могут воспламениться.

- ▶ Не повредите трубопроводы контура хладагента и компрессор.

- Если устройство установлено в очень влажном помещении, то на внешней его стороне может образоваться конденсат. Всегда следите за хорошим притоком и оттоком воздуха на месте установки.
- Чем больше хладагента находится в устройстве, тем больше должно быть помещение, в котором расположено это устройство. Если объём помещения небольшой, то при вытекании хладагента может образоваться горючая газо-воздушная смесь. На 8 г хладагента должно приходиться не менее 1 м<sup>3</sup> помещения. Данные об используемом хладагенте приведены на заводской табличке внутри устройства.

#### 2.1.1 Основание в помещении

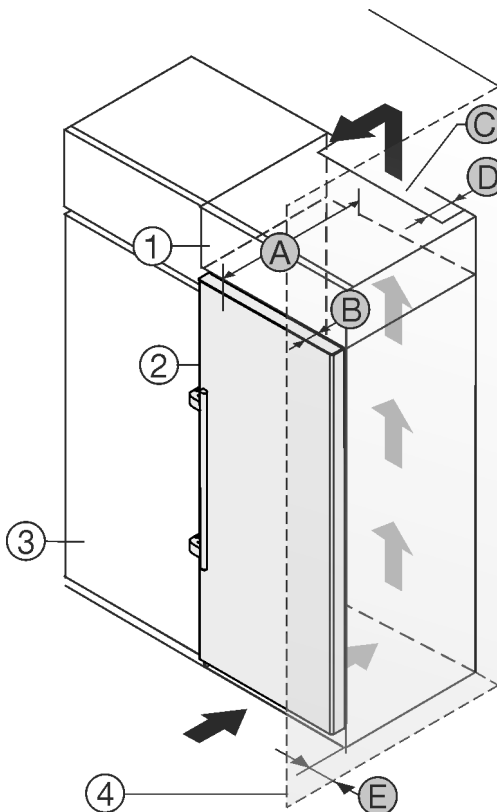
- Пол на месте установки должен быть горизонтальным и ровным.
- Основание устройства должно быть на одном уровне с окружающей поверхностью.

#### 2.1.2 Размещение в помещении

- Избегайте размещения устройства в зоне прямых солнечных лучей, рядом с системой отопления и т.п.
- Вы можете разместить устройство непосредственно рядом с духовым шкафом.
- Если разместить устройство непосредственно рядом с духовым шкафом, это может незначительно увеличить потребление электроэнергии. Это зависит от продолжительности и интенсивности использования духового шкафа.
- Устройство следует установить к стене вплотную задней стенкой, а при использовании прилагаемых при поставке пристенных распорок (см. ниже) – ими.

## 2.2 Интегрировать устройство в кухонную стенку

Устройство можно устанавливать в кухонных шкафах.



# Условия установки

Fig. 1

- |                            |   |
|----------------------------|---|
| (1) Дополнительный шкафчик | (B) Глубина двери                             |
| (2) Устройство             | (C) Вентиляционное сечение                    |
| (3) Кухонный шкаф          | (D) Расстояние до обратной стороны устройства |
| (4) Стена                  | (E) Расстояние до стороны устройства          |
| (A) Глубина устройства     |   |

Вы можете установить устройство непосредственно рядом с кухонным шкафом Fig. 1 (3).

На задней стенке дополнительного шкафчика должен быть вентиляционный канал с глубиной Fig. 1 (D) по всей ширине этого шкафа.

Нужно соблюдать вентиляционное отверстие Fig. 1 (C) под нижней панелью.

Если устройство устанавливается на шарнирах у стены Fig. 1 (4), то расстояние между устройством и стеной должно быть не менее 57 мм. Это соответствует расстоянию, на которое выступает ручка при открытой дверце.

Чтобы можно было полностью открыть дверь, устройство должно выступать на глубину двери Fig. 1 (B) относительно передней стенки кухонного шкафа. В зависимости от глубины кухонных шкафов Fig. 1 (3) и использования пристенных распорок устройство может выступать и больше.

Устройств с ручкой:	
A	675 мм <sup>x</sup>
B	75 мм
C	мин. 300 см <sup>2</sup>
D	мин. 50 мм
E	мин. 57 мм

<sup>x</sup> При использовании пристенных распорок этот размер увеличивается на 15 мм (см. 8 Монтаж пристенных распорок).

Убедитесь, что соблюдены следующие условия:

- Соблюдены размеры ниши.
- Соблюдены требования к вентиляции (см. 4 Требования к вентиляции).

## 2.3 Установка нескольких устройств

Устройства рассчитаны на разные типы установки. Если планируется установить несколько устройств рядом друг с другом или друг над другом, убедитесь, что выполнены следующие исходные условия:

- Устанавливать устройства рядом друг с другом или друг над другом исключительно в том случае, если устройства рассчитаны на это.
- См. указания и таблицу ниже.

Модель	Тип установки
Все модели	Отдельно
Модели, чье название модели начинается с S....	«Бок о бок» (Side-by-Side) (SBS)

Модель	Тип установки
	 <p>При несоблюдении этого расстояния на боковой стенке устройства может образоваться конденсат.</p> <p><b>У наружной стены: A от 70 мм</b></p>

Модели и тип их установки

### 2.3.1 Монтаж Side-by-Side

Можно разместить морозильник с Side-by-Side без монтажа непосредственно рядом с холодильником с Side-by-Side.

**Установочный размер:**

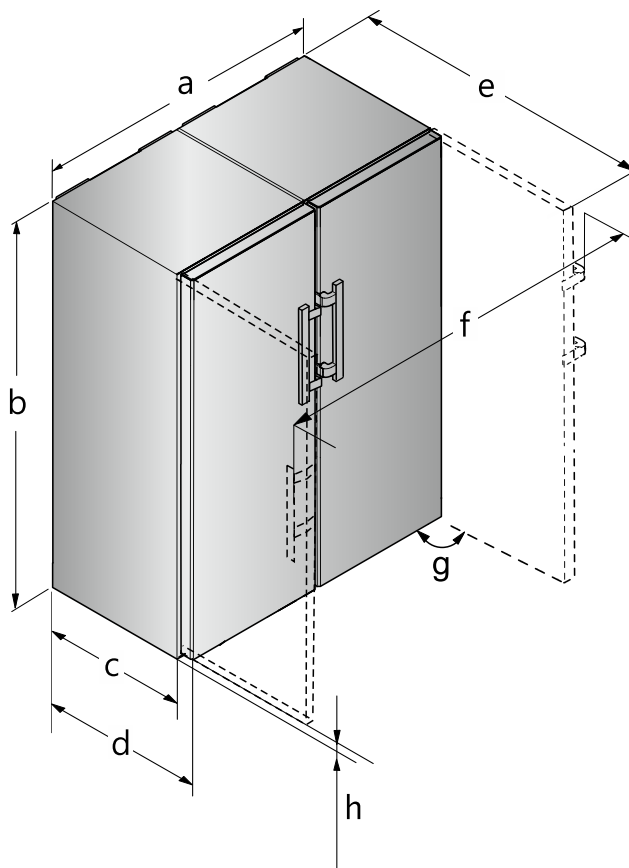


Fig. 2

SFN.. 52.. / SR.. 52..	
a	1194 мм
b	1855 мм
c	600 мм
d	675 мм
e	1222 мм
f	1308 мм

SFN.. 52.. / SR.. 52..	
g	90°
h	35 мм

В этом морозильнике правая боковая стенка оснащена системой нагрева с целью предотвращения образования конденсата. Поэтому морозильник должен стоять слева от холодильника, если смотреть спереди.

▶ Установите морозильник рядом с холодильником.

## 2.4 Подключение к электросети



### ПРЕДУПРЕЖДЕНИЕ

Опасность пожара из-за неправильной установки!

Если сетевой кабель или вилка соприкасается с задней стенкой устройства, то вибрация устройства может привести к повреждению сетевого кабеля или вилки, что вызовет короткое замыкание.

- ▶ Проследите за тем, чтобы сетевой кабель не был зажат под устройством, когда производится его установка.
- ▶ Устанавливайте устройство таким образом, чтобы оно не соприкасалось с вилками или сетевыми кабелями.
- ▶ Не подключайте устройства к розеткам в области задней стенки.
- ▶ Планки штепсельных розеток или многоместных блоков зажимов и другие электронные устройства (как, например, галогенные трансформаторы) **нельзя** размещать и эксплуатировать на задней стенке устройства.

## 3 Установочный размер

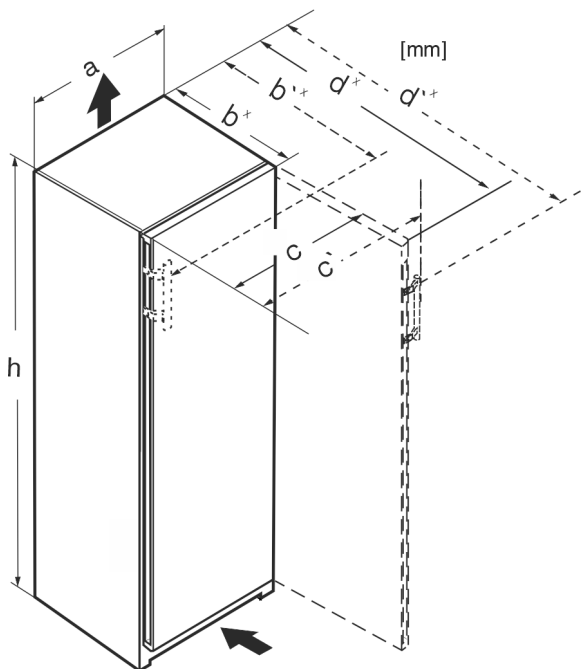


Fig. 3

	h	a	b	b'	c	c'	d	d'
R.. 42..	1255	597	675 <sup>x</sup>	—	609	—	1217 <sup>x</sup>	—
R... 46..	1455	597	675 <sup>x</sup>	—	609	—	1217 <sup>x</sup>	—
Kf 46Z00	1455	597	675 <sup>x</sup>	—	609	—	1217 <sup>x</sup>	—
R... 50..	1655	597	675 <sup>x</sup>	—	609	—	1217 <sup>x</sup>	—

R(B)... 52..	1855	597	675 <sup>x</sup>	—	609	—	1217 <sup>x</sup>	—
KB 52Vc20	1855	597	675 <sup>x</sup>	—	609	—	1217 <sup>x</sup>	—
Ksfe 52Z20	1855	597	675 <sup>x</sup>	—	609	—	1217 <sup>x</sup>	—
SR(B)... 5220	1855	597	675 <sup>x</sup>	—	609	—	1217 <sup>x</sup>	—
SR(B)sdh 5220	1855	597	675 <sup>x</sup>	719 <sup>x</sup>	609	654	1217 <sup>x</sup>	1222
SR... 5230	1855	597	675 <sup>x</sup>	719 <sup>x</sup>	609	654	1215 <sup>x</sup>	1222
RD... 52..	1855	597	675 <sup>x</sup>	—	609	—	1217 <sup>x</sup>	—

<sup>x</sup> В устройствах, в комплект поставки которых входят пристенные распорки, размер увеличивается на 15 мм (см. 8 Монтаж пристенных распорок).

## 4 Требования к вентиляции

### ВНИМАНИЕ

Опасность повреждения из-за перегрева в результате недостаточной вентиляции!

Если вентиляция слабая, то компрессор может быть поврежден.

- ▶ Следите за обеспечением достаточной вентиляции.
- ▶ Соблюдайте требования к вентиляции.

Если устройство встроено в кухонную стенку, необходимо соблюдать следующие требования к вентиляции:

- В основном действует следующее: чем больше площадь вентиляционного отверстия, тем меньше электроэнергии потребляет устройство при работе.

## 5 Установочные размеры для электропитания

Разъем для подключения к электропитанию расположен на задней стороне устройства. Чтобы обеспечить надежное подключение устройства, убедитесь, что выполнены следующие исходные условия:

- Размеры подключения к электропитанию известны и соблюдены. См. таблицу ниже.
- Подключение к электропитанию выполняется в соответствии с инструкцией. (см. 15 Подключение устройства к электропитанию)

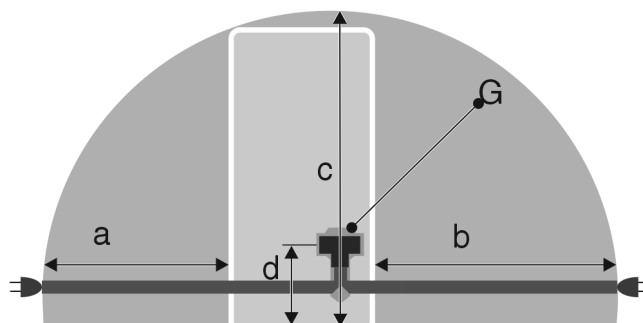


Fig. 4 Холодильники

- (a) Максимально доступная длина сетевого кабеля
- (b) Максимально доступная длина сетевого кабеля
- (c) Максимально доступная вертикальная длина сетевого кабеля
- (d) Расстояние от штекера устройства до земли
- (G) Штекер устройства

# Транспортировка устройства

Для устройств шириной 600 мм:	
a	~ 1350 мм
b	~ 1800 мм
c	~ 2050 мм
d	~ 150 мм

## 6 Транспортировка устройства

При транспортировке устройства соблюдайте следующее:

- ▶ Транспортировка устройства должна производиться вертикально.
- ▶ Транспортировка устройства должна производиться силами двух человек.

При первом вводе в эксплуатацию:

- ▶ Транспортировка устройства должна производиться в упаковке.

При транспортировке устройства после первого ввода в эксплуатацию (например, при переезде или очистке):

- ▶ опорожните устройство.
- ▶ Зафиксируйте дверь от самопроизвольного открытия.

## 7 Распаковка устройства

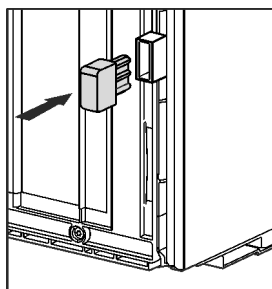
При повреждении устройства немедленно – до подключения – обратитесь к поставщику.

- ▶ Проверить устройство и упаковку на предмет транспортных повреждений, полученных при доставке. Незамедлительно обратитесь к поставщику, если предполагаете какие-нибудь повреждения.
- ▶ Удалите все без исключения материалы, которые могут воспрепятствовать надлежащему размещению и/или приточно-вытяжной вентиляции, с задней стороны устройства или с его боков.
- ▶ Удалить все защитные пленки с устройства. Не использовать при этом угловатые или острые предметы!
- ▶ Снимите соединительный кабель с задней стороны устройства. При этом необходимо удалить держатель кабеля, иначе возникнет вибрационный шум!

## 8 Монтаж пристенных распорок

Благодаря пристенной распорке ваше устройство достигает заявленного потребления электроэнергии, и при высокой влажности окружающей среды не образуется конденсат. Без использования пристенных распорок устройство полностью работоспособно, однако потребляет немного больше электроэнергии.

При установке пристенных распорок глубина устройства увеличивается примерно на 15 мм.



- ▶ Устройство с входящими в комплект пристенными распорками: Установите пристенные распорки с обратной стороны устройства снизу слева и справа.

## 9 Установка устройства



### ОСТОРОЖНО

Опасность травмирования тяжелым устройством!

- ▶ Перемещать устройство к его месту установки необходимо вдвоем.



### ПРЕДУПРЕЖДЕНИЕ

Опасность возгорания вследствие короткого замыкания!

- ▶ При установке устройства: Предотвратите перегибание, заземление или повреждение сетевого кабеля.
- ▶ Не используйте устройство с поврежденным сетевым кабелем.



### ПРЕДУПРЕЖДЕНИЕ

Опасность получения травмы и повреждений в связи с отсутствием устойчивости устройства!

Устройство может опрокинуться.

- ▶ Закрепите устройство в соответствии с инструкциями.



### ПРЕДУПРЕЖДЕНИЕ

Опасность пожара и повреждения!

- ▶ Не ставьте на устройство приборы, выделяющие тепло, например, микроволновую печь, тостер и т.д.!

Убедитесь, что соблюдены следующие условия:

- Устройство разрешается передвигать только в разгруженном состоянии.
- Устанавливайте устройство только с посторонней помощью.
- ▶ Возьмите сетевой кабель из набора принадлежностей.
- ▶ Полностью вставьте разъем сетевого кабеля, предназначенный для устройств, не выделяющих тепла, в штекер устройства с задней стороны устройства. Следите за прочностью крепления разъема сетевого кабеля, предназначенного для устройств, не выделяющих тепла.
- ▶ При необходимости проложите сетевой штекер с помощью шнура к доступной розетке.

## 10 Выравнивание устройства

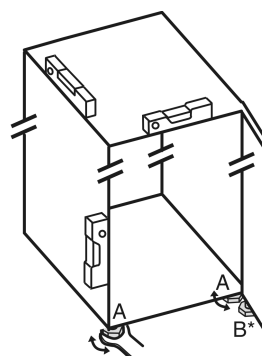


Fig. 5

- ▶ Выкрутите регулируемые опоры Fig. 5 (A) при помощи входящего в комплект поставки рожкового ключа и, используя уровень, выставьте устройство прочно и ровно по горизонтали.

**ОСТОРОЖНО**

Опасность травмы и повреждений в результате опрокидывания и выпадения двери устройства!

Если дополнительная регулируемая опора на нижнем опорном кронштейне неправильно прилегает к полу, может выпасть дверь или опрокинуться устройство. Это может привести к материальному ущербу и травмам.

► Выверните дополнительную регулируемую опору на опорном кронштейне в соответствии с инструкцией.

► Выверните регулируемую опору Fig. 5 (B) на нижнем опорном кронштейне при помощи входящего в комплект поставки рожкового ключа до ее соприкосновения с полом.

► Поверните регулируемую опору Fig. 5 (B) еще на 90°.

► Устройство выровнено.

## 11 После установки

► Удалите все детали, защищавшие устройство при перевозке.

► Снимите защитную пленку с внешней стороны корпуса.

► Снимите защитную пленку со всех декоративных панелей.\*

► Очистите устройство. (см. инструкцию по эксплуатации)

► Запишите тип (модель, номер), обозначение устройства, номер устройства / серийный номер, дату покупки и адрес продавца.

## 12 Упаковку утилизируйте надлежащим образом

**ПРЕДУПРЕЖДЕНИЕ**

Опасность удушья упаковочным материалом и пленкой!

► Не разрешайте детям играть с упаковочным материалом.

Упаковка изготовлена из материалов, пригодных для вторичного использования:

- Гофрированный картон / картон
- Детали из вспененного полистирола
- Пленки и мешки из полиэтилена
- Обвязочные ленты из полипропилена
- сбитая гвоздями деревянная рама со вставкой из полиэтилена\*

► Упаковочный материал отнесите в официальное место сбора вторсырья.

## 13 \*\*\*\*- Дверца морозильного отделения\*

Можно переставить \*\*\*\* - дверцу морозильного отделения, сменив упор двери с помощью простого приема вручную. Если дверцу устройства можно открыть более чем на 115° (1), морозильное отделение также можно открывать без смены упора двери. При меньшем угле открытия (2) дверцы устройства перестановка упора двери необходима.

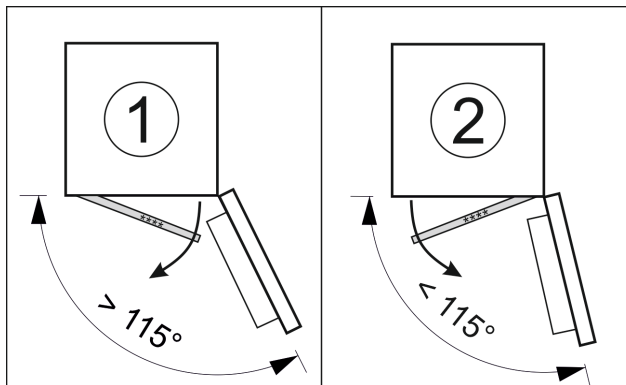


Fig. 6

### 13.1 Перестановка упора двери

Ползунок для перестановки упора двери находится внизу на обратной стороне \*\*\*\* - дверцы морозильного отделения.

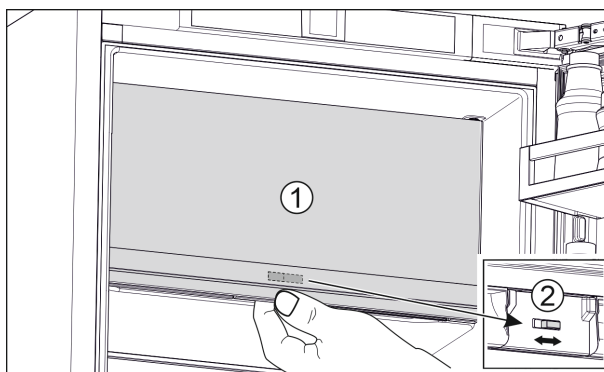


Fig. 7

► Закройте \*\*\*\* - дверцу морозильного отделения (1).

► Возьмитесь за \*\*\*\* - дверцу морозильного отделения снизу.

► Сдвиньте ползунок (2) либо вправо, либо влево.

## 14 Перевешивание двери

### Инструмент

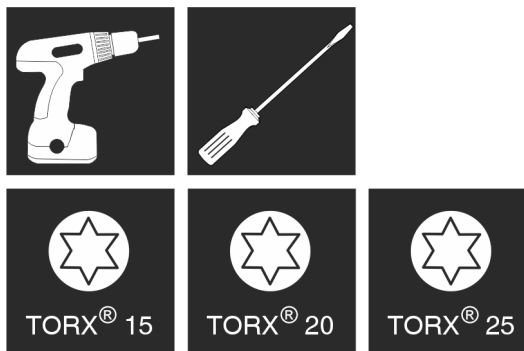


Fig. 8

### ВНИМАНИЕ

Опасность повреждения в результате столкновения с дверью!

Повреждение устройств при установке типа Side-by-Side. Если два устройства монтируются рядом друг с другом в определенном размещении типа Side-by-Side, направление открывания двери обоих устройств отрегулировано на заводе.

► Установка типа Side-by-Side: Не меняйте направление открывания дверей.

# Перевешивание двери

Для устройств **без** амортизатора закрывания дверцы действуют разделы:

- Для устройств **без** амортизатора закрывания двери
- Для всех устройств

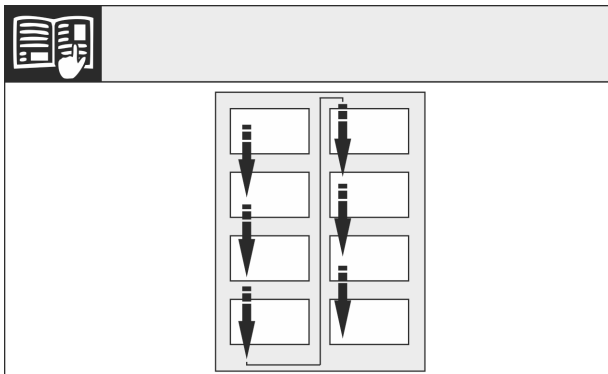


Fig. 9

Соблюдайте направление чтения.

## 14.1 Снятие двери

### Указание

- Уберите продукты с полочек на дверце, прежде чем снимать дверцу, чтобы продукты не упали.

Для устройств без амортизатора закрывания двери:

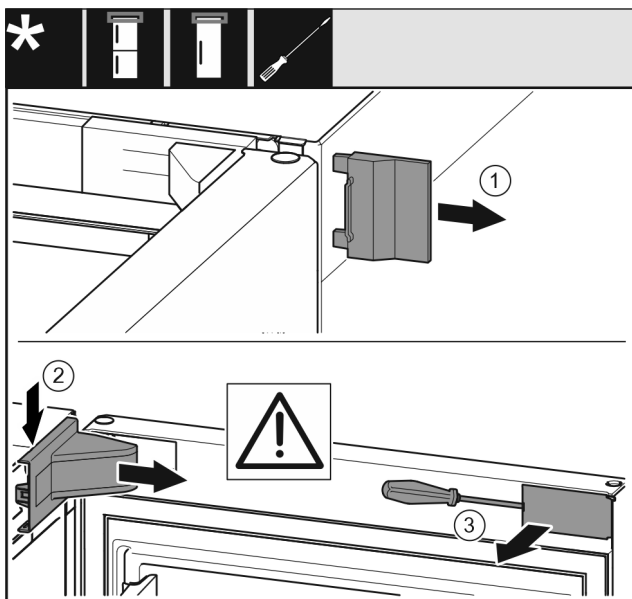


Fig. 10

- Открыть дверь.

### ВНИМАНИЕ

Опасность повреждения!

Если повреждено уплотнение дверцы, то она, возможно, закрывается неправильно, что становится причиной недостаточного охлаждения.

- Не повредите уплотнение дверцы отвёрткой!

- Снимите внешнюю крышку Fig. 10 (1).
- При помощи отвёртки отцепите крышку опорного кронштейна Fig. 10 (2) и снимите ее.
- При помощи шлицевой отвёртки отцепите накладку Fig. 10 (3) и отведите ее в сторону.

Для всех устройств:

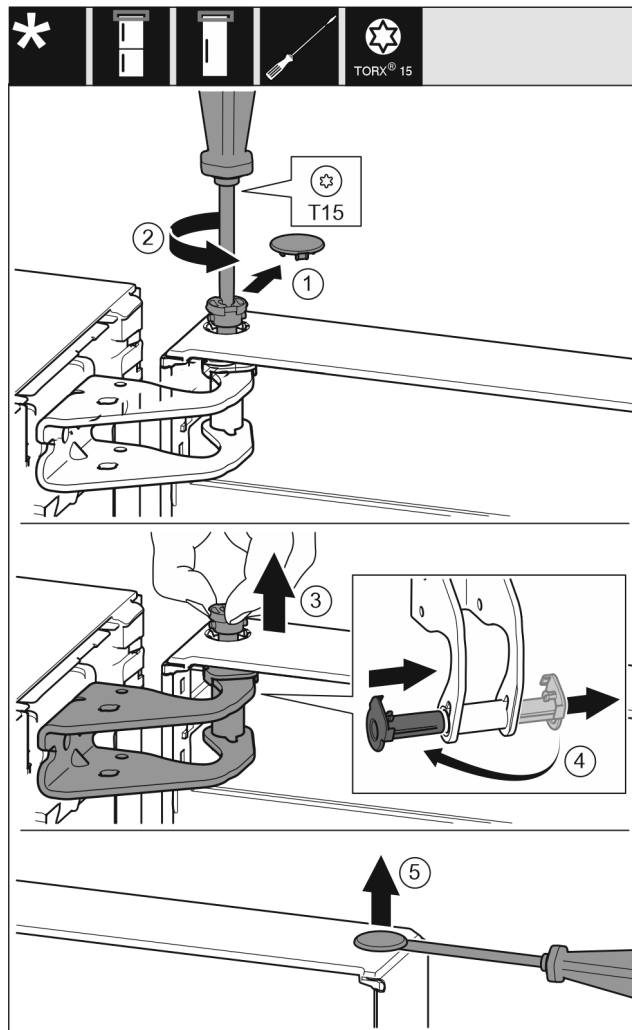


Fig. 11



### ОСТОРОЖНО

Опасность травмы при опрокидывании двери!

- Следует хорошо держать дверь.
- Устанавливайте дверь осторожно.

- Приподнимите дверь и отставьте в сторону.

## 14.2 Замена дверцы морозильного отделения\*

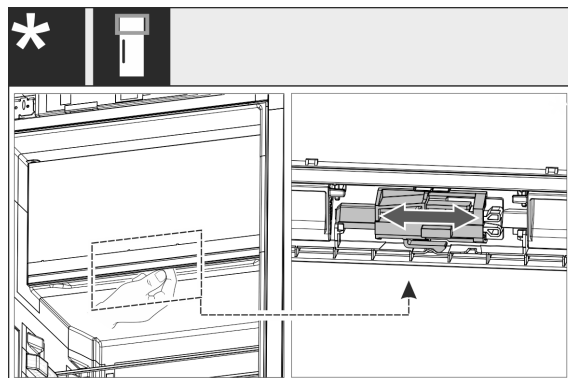


Fig. 12

- Для устройств с одной дверью: Смените упор двери камеры 4 звезды, сместив рычаг. Для этого дверь камеры 4 звезды должна быть закрыта. Сместите рычаг снизу на обратной стороне двери.

## 14.3 Перестановка верхних опорных частей

Для всех устройств:



### ПРЕДУПРЕЖДЕНИЕ

Опасность травмирования выпадающей дверью!  
Если опорные детали недостаточно хорошо прикручены, то дверь может выпасть. Это может привести к тяжелым травмам. Кроме того, если дверь плотно не закрывается, то устройство охлаждает неправильно.

- ▶ Плотно затяните опорные кронштейны/опорные пальцы с усилием 4 Нм.
- ▶ Проконтролируйте все винты и при необходимости подтяните.

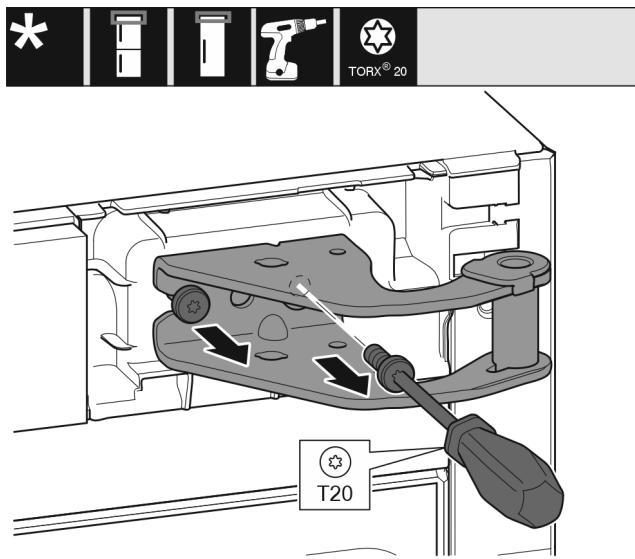


Fig. 13

- ▶ Оба винта выкрутите отверткой.
- ▶ Приподнимите и уберите опорный кронштейн.

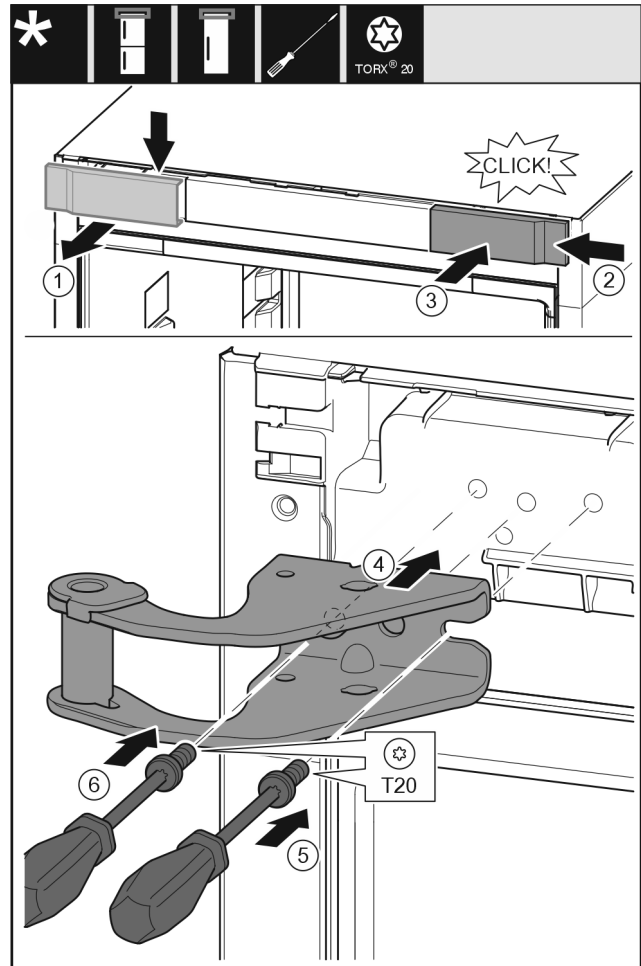


Fig. 14

- ▶ Снимите крышку Fig. 14 (1) сверху вперед.
- ▶ Навесьте крышку Fig. 14 (2), повернув ее на 180°, справа с другой стороны.
- ▶ Зафиксируйте крышку Fig. 14 (3).
- ▶ Установите верхний опорный кронштейн Fig. 14 (4).
- ▶ Установите и затяните винт Fig. 14 (5) отверткой.
- ▶ Установите и затяните винт Fig. 14 (6) отверткой.

## 14.4 Перестановка нижних опорных частей

Для всех устройств:



### ПРЕДУПРЕЖДЕНИЕ

Опасность травмирования выпадающей дверью!  
Если опорные детали недостаточно хорошо прикручены, то дверь может выпасть. Это может привести к тяжелым травмам. Кроме того, если дверь плотно не закрывается, то устройство охлаждает неправильно.

- ▶ Плотно затяните опорные кронштейны/опорные пальцы с усилием 4 Нм.
- ▶ Проконтролируйте все винты и при необходимости подтяните.

# Перевешивание двери

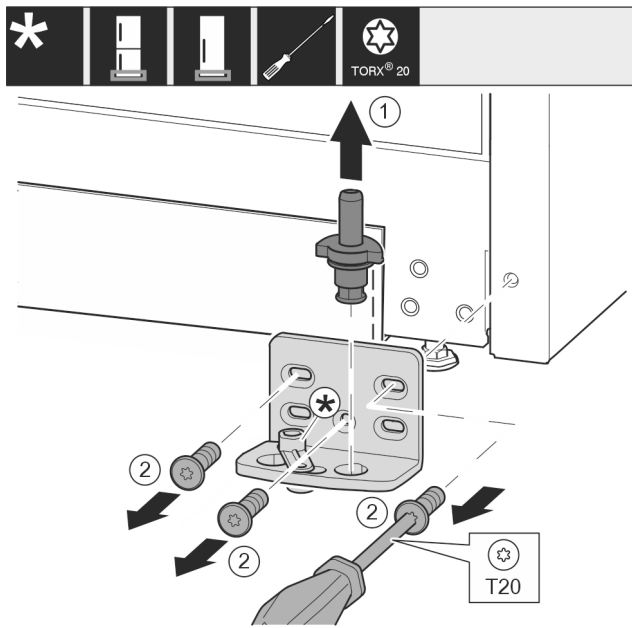


Fig. 15

- ▶ Опорный палец Fig. 15 (1) полностью извлеките движением вверх.
- ▶ Открутите винты Fig. 15 (2) отверткой и снимите опорный кронштейн.

Для устройств без амортизатора закрывания двери:

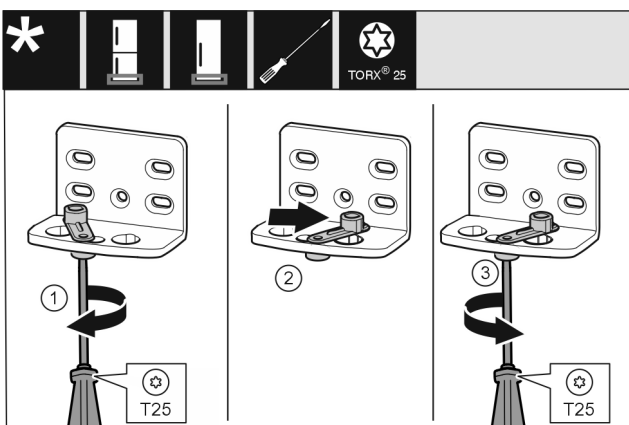


Fig. 16

- ▶ Отпустите винт Fig. 16 (1) отверткой.
- ▶ Приподнимите фиксатор двери Fig. 16 (2) и, повернув на 90° вправо, вставьте в отверстие.
- ▶ Затяните винт Fig. 16 (3) отверткой.

Для всех устройств:

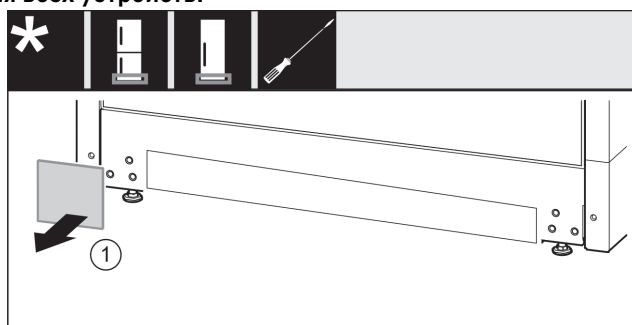


Fig. 17

- ▶ Снимите крышку Fig. 17 (1).

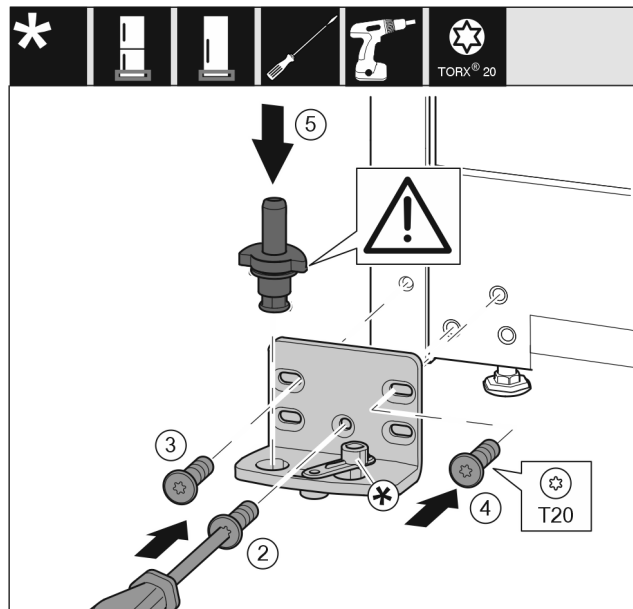


Fig. 18

- ▶ Установите опорный кронштейн с другой стороны и прикрутите с помощью отвертки. Начинайте с винта Fig. 18 (2) снизу в центре.
- ▶ Затяните винт Fig. 18 (3) и винт Fig. 18 (4).
- ▶ Снова установите опорный палец Fig. 18 (5) в сборе. При этом проследите за тем, чтобы выступ фиксатора был направлен назад.

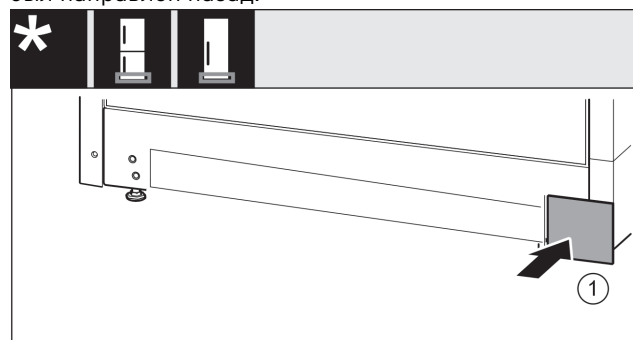


Fig. 19

- ▶ Снова установите крышку Fig. 19 (1) с другой стороны.

## 14.5 Перестановка опорных деталей двери

Для устройств без амортизатора закрывания двери:



### ПРЕДУПРЕЖДЕНИЕ

Опасность травмирования выпадающей дверью!  
Если опорные детали недостаточно хорошо прикручены, то дверь может выпасть. Это может привести к тяжелым травмам. Кроме того, если дверь плотно не закрывается, то устройство охлаждает неправильно.

- ▶ Плотно затяните опорные кронштейны/опорные пальцы с усилием 4 Нм.
- ▶ Проконтролируйте все винты и при необходимости подтяните.

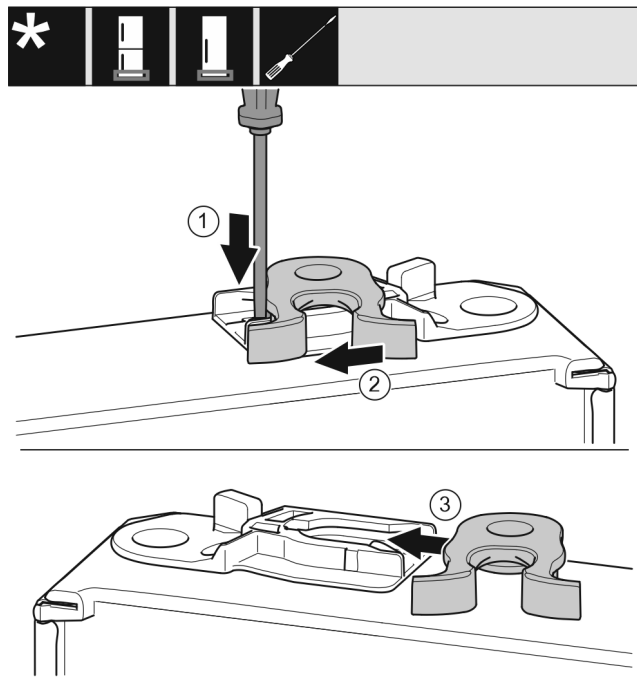


Fig. 20

- ▶ Нижняя сторона двери смотрит вверх: повернуть дверь.
- ▶ Прижмите накладку Fig. 20 (1) шлицевой отверткой вниз.
- ▶ Выведите запорный крючок Fig. 20 (2) из направляющей.
- ▶ Вставьте запорный крючок Fig. 20 (3) в направляющую с другой стороны.
- ▶ Верхняя сторона двери смотрит вверх: повернуть дверь.

## 14.6 Перестановка ручек

Для всех устройств:

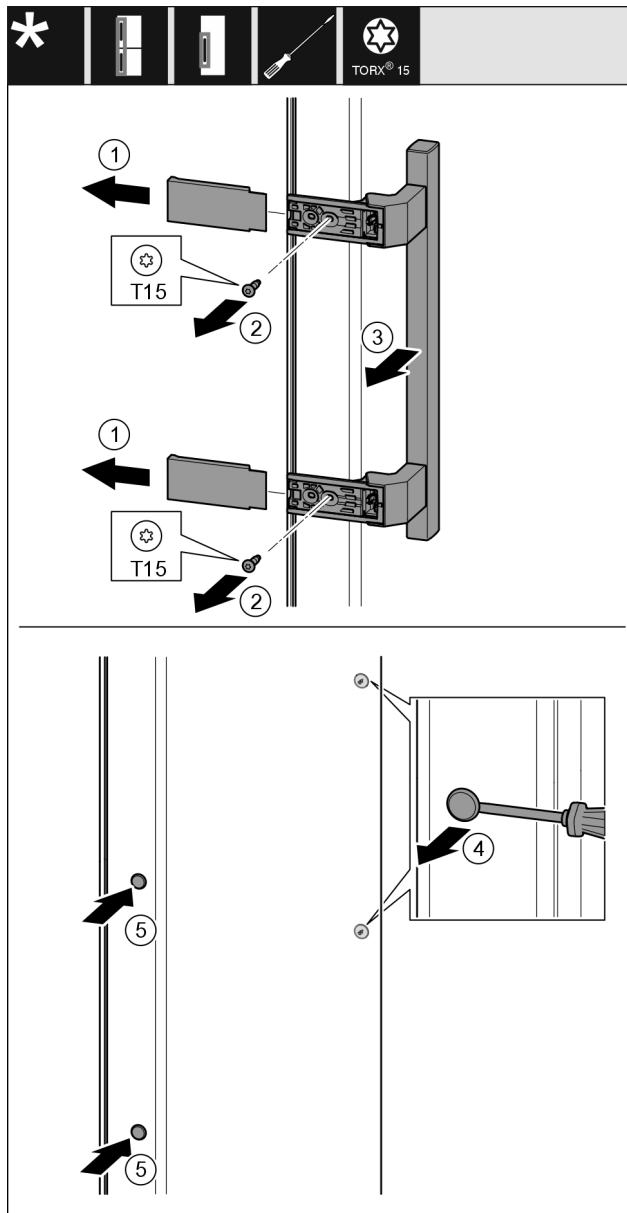


Fig. 21

- ▶ Снимите крышку Fig. 21 (1).
- ▶ Выкрутите винты Fig. 21 (2) отверткой.
- ▶ Снимите ручку Fig. 21 (3).
- ▶ Осторожно приподнимите шлицевой отверткой боковую заглушку Fig. 21 (4) и извлеките ее.
- ▶ Снова установите заглушку Fig. 21 (5) с другой стороны.

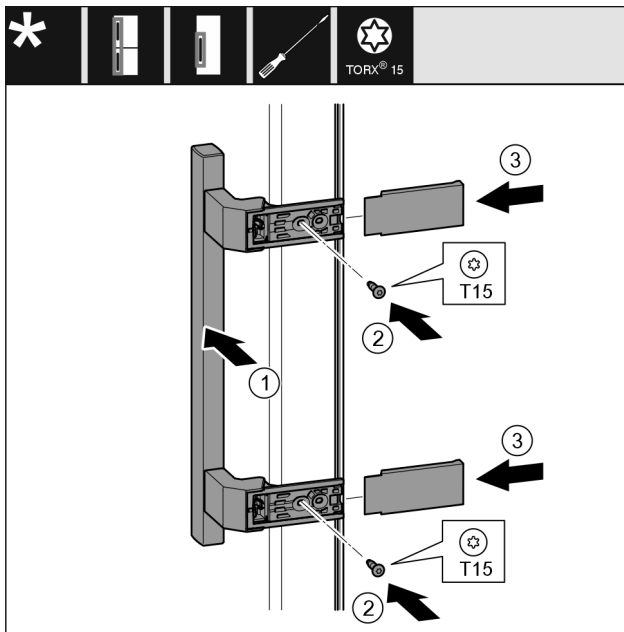


Fig. 22

- ▶ Установите ручку Fig. 22 (1) на противоположной стороне.
- ▶ Отверстия под винты должны находиться точно друг над другом.
- ▶ Затяните винты Fig. 22 (2) отверткой.
- ▶ Установите крышки Fig. 22 (3) сбоку и надвиньте их.
- ▶ Следить за правильной фиксацией.

## 14.7 Монтаж двери

Для всех устройств:

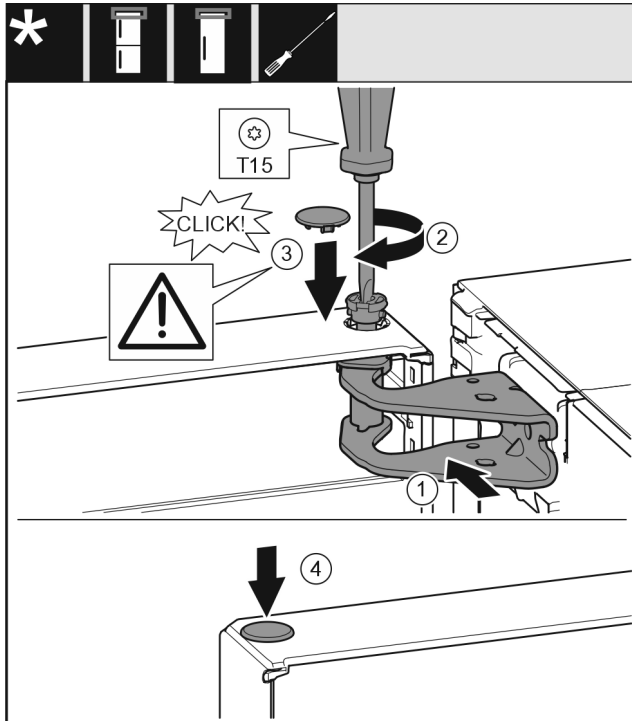


Fig. 23

- ▶ Установить дверь на нижний опорный палец.
- ▶ Выровняйте дверь сверху по отверстию в опорном кронштейне. Fig. 23 (1)
- ▶ Вставьте палец Fig. 23 (2) и затяните отверткой.
- ▶ Установите предохранительную крышку Fig. 23 (3) для защиты двери: вставьте предохранительную крышку и проверьте, прилегает ли она к двери. В ином случае вставьте палец полностью.

▶ Вставьте заглушку Fig. 23 (4).

## 14.8 Выравнивание двери

Для всех устройств:



### ПРЕДУПРЕЖДЕНИЕ

Опасность травмирования выпадающей дверью!

Если опорные детали недостаточно хорошо прикручены, то дверь может выпасть. Это может привести к тяжелым травмам. Кроме того, если дверь плотно не закрывается, то устройство охлаждает неправильно.

- ▶ Плотно затяните опорные кронштейны с усилием 4 Нм.
- ▶ Проконтролируйте все винты и по ситуации подтяните.

▶ При необходимости, выставить дверь посредством двух продольных отверстий в нижнем опорном кронштейне, выравнивая относительно корпуса устройства. Для этого выкрутите средний винт в опорном кронштейне с помощью прилагаемой к T20 насадки. Оставшиеся винты немного ослабьте с помощью насадки к T20 или отверткой T20 и выровняйте посредством продольных отверстий.

▶ Подоприте дверь: с помощью рожкового ключа SW10 выворачивать регулируемую опору на нижнем опорном кронштейне до тех пор, пока она не будет опираться на пол, затем повернуть еще на 90°.

## 14.9 Установка крышек

Для устройств без амортизатора закрывания двери:

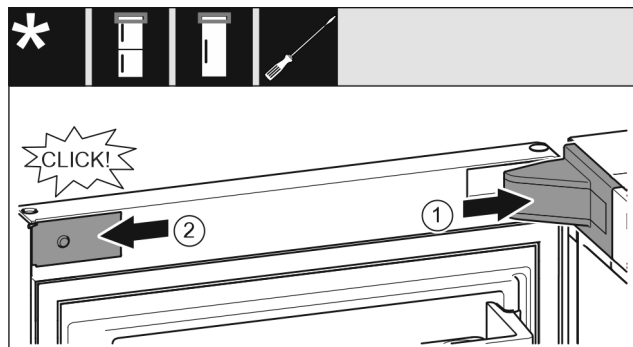


Fig. 24

Дверь открыта на 90°.

- ▶ Установите и зафиксируйте крышку опорного кронштейна Fig. 24 (1), при необходимости осторожно разожмите ее.
- ▶ Установите накладку Fig. 24 (2) сбоку и зафиксируйте.

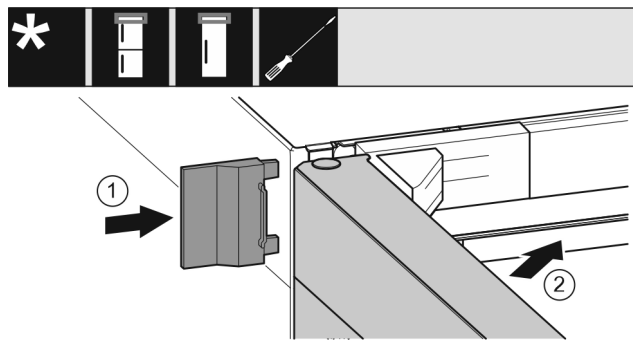


Fig. 25

- ▶ Надвиньте внешнюю крышку Fig. 25 (1).
- ▶ Закройте верхнюю дверь Fig. 25 (2).

## 15 Подключение устройства к электропитанию



### ПРЕДУПРЕЖДЕНИЕ

Опасность поражения электрическим током и получения травм из-за повреждения устройства или сетевого шнура!

Опасность для жизни и риск получения резаных ран. Повреждение устройства или сетевого шнура во время транспортировки может стать причиной смертельного поражения электрическим током. Кроме того, можно порезаться о поврежденные части корпуса устройства.

- ▶ После транспортировки проверьте устройство и сетевой шнур на наличие повреждений.
- ▶ Категорически запрещается эксплуатация при повреждении устройства или сетевого шнура.
- ▶ Свяжитесь с сервисной службой.

К сети электропитания вы подключаете ваше устройство при помощи отдельно поставляемого сетевого кабеля. Сетевой кабель на одном конце располагает гнездом «холодного подключения», а на другом конце штепсельной вилкой.

К сети электропитания вы подключаете ваше устройство при помощи подсоединенного сетевого кабеля. Сетевой кабель на свободном конце располагает штепсельной вилкой.

Убедитесь, что выполнены следующие исходные условия:

- Устройство и сетевой кабель не повреждены.
- Устройство установлено надлежащим образом. (см. 8 Монтаж пристенных распорок)
- Требования в отношении подключения к электросети соблюдены. (см. 2 Условия установки)
- Величины для осуществления надлежащего подключения известны и соблюдены. (см. 5 Установочные размеры для электропитания)
- Сетевое напряжение и частота соответствуют данным, приведенным на заводской табличке.
- Розетка надлежащим образом заземлена и снабжена электрическим предохранителем.
- Ток срабатывания предохранителя составляет от 10 А до 16 А.
- Розетка находится в легко доступном месте и не позади устройства. (см. 5 Установочные размеры для электропитания)

### ВНИМАНИЕ

Опасность материального ущерба из-за неправильной эксплуатации!

Повреждение электрических компонентов устройства.

- ▶ Используйте исключительно прилагаемый к изделию сетевой шнур.

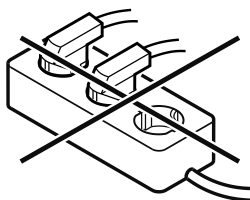


### ПРЕДУПРЕЖДЕНИЕ

Опасность пожара из-за неправильного подключения! Ожоги.

Повреждения на устройстве.

- ▶ Не использовать удлинители кабеля.
- ▶ Не использовать электрические разветвители.



### ВНИМАНИЕ

Опасность материального ущерба из-за неправильного подключения!

Повреждения на устройстве.

- ▶ Не подключайте устройство к автономным инверторам, как, например, установки солнечной энергии, бензиновые генераторы.

▶ Подключите штепсельную вилку сетевого кабеля к сети подачи напряжения. Следите за прочностью крепления штепсельной вилки в розетке.

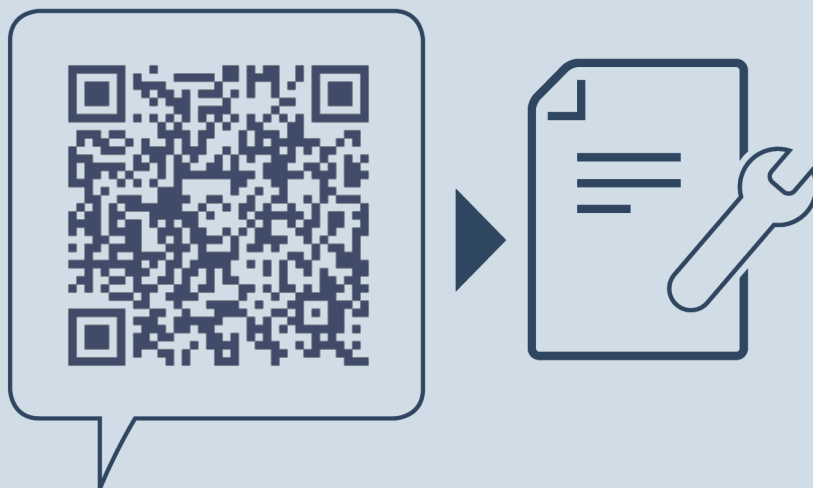
▶ Подключите штепсельную вилку сетевого кабеля к сети подачи напряжения. Следите за прочностью крепления штепсельной вилки в розетке.

▷ На дисплее появится логотип фирмы Liebherr.

▷ Индикация сменяется на символ режима ожидания.

▷ Если в течение 60 секунд не будут производиться никакие действия: символ режима ожидания потускнеет или исчезнет.

▷ Устройство подключено. Информацию о первом вводе в эксплуатацию см. в главах далее или в инструкции по эксплуатации.



[home.liebherr.com/fridge-manuals](https://home.liebherr.com/fridge-manuals)

**RU** Холодильник

Дата выдачи: 20250502

**Индекс  
артикульных  
номеров: 7086595-00**

Liebherr-Hausgeräte Marica E00D  
Bezirk Plovdiv  
4202 Radinovo  
Bulgarien