

Πρωτότυπες οδηγίες χρήσης

Επαγγελματικό ψυγείο

Πριν από τη θέση σε λειτουργία, διαβάστε τις οδηγίες χρήσης

Σελίδα 12

EL



GKPv 6520
GKPv 6570
GKPv 6573
GKPv 1470




7085 423-03

LIEBHERR

Περιεχόμενα

Διαβάθμιση των υποδείξεων προειδοποίησης	12
Υποδείξεις ασφάλειας και προειδοποίησης.....	12
Σύμβολα στην συσκευή.....	13
Χρήση σύμφωνα με τους κανονισμούς.....	13
Προβλεπόμενη ασφαλή χρήση	13
Δήλωση συμμόρφωσης.....	13
Εκπομπή θορύβου συσκευής	13
Κλιματική κλάση.....	14
Περιγραφή συσκευής	14
Τοποθέτηση	14
Ευθυγράμμιση συσκευής	14
Ηλεκτρική σύνδεση.....	14
Διαστάσεις	15
Εξοπλισμός.....	15
Στοιχεία λειτουργίας και ελέγχου.....	16
Ενεργοποίηση και απενεργοποίηση συσκευής	16
Ρύθμιση θερμοκρασίας.....	16
Λειτουργία ένδειξης θερμοκρασίας	16
Μεταγωγή υγρασίας.....	16
SuperCool	16
Συναγερμός ανοίγματος πόρτας.....	16
Ρύθμιση χρόνου καθυστέρησης για συναγερμό ανοίγματος πόρτας.....	17
Ρύθμιση λειτουργίας ηχητικής προειδοποίησης.....	17
Δοκιμή συναγερμού.....	17
Μηνύματα συναγερμού	17
Ρύθμιση παραμέτρων συναγερμού.....	17
Ανάγνωση αλλαγής θερμοκρασίας.....	18
Επαναφορά καταστάσεων συναγερμού	18
Επαναφορά τιμής καταγεγραμμένης αλλαγής θερμοκρασίας rt	18
Επαναφορά παραμέτρων σε εργοστασιακή ρύθμιση	18
Αποθήκευση.....	18
Απόψυξη	18
Ρύθμιση ένδειξης οθόνης κατά τη διάρκεια της φάσης απόψυξης.....	18
Καθαρισμός.....	19
Παρατηρήσεις για τη διάθεση των υλικών	19
Αντιμέτωπιση προβλημάτων.....	19
Πιθανά μηνύματα σφάλματος στην οθόνη.....	19
Απενεργοποίηση της συσκευής.....	19
Αλλαγή μεντεσέδων στις όρτες GKPv 65.....	20

Διαβάθμιση των υποδείξεων προειδοποίησης




 ΚΙΝΔΥΝΟΣ	επισημαίνει μια άμεσα επικίνδυνη κατάσταση, η οποία, εφόσον δεν αποφευχθεί, μπορεί να επιφέρει θάνατο ή σοβαρούς τραυματισμούς.
 ΠΡΟΕΙΔΟΠΟΙΗΣΗ	επισημαίνει μια επικίνδυνη κατάσταση, η οποία, εφόσον δεν αποφευχθεί, θα μπορούσε να επιφέρει θάνατο ή σοβαρούς τραυματισμούς.
 ΕΠΙΜΕΛΕΙΑ	επισημαίνει μια επικίνδυνη κατάσταση, η οποία, εφόσον δεν αποφευχθεί, θα μπορούσε να επιφέρει ελαφρούς ή μέτριους τραυματισμούς.
ΠΡΟΣΟΧΗ	επισημαίνει μια επικίνδυνη κατάσταση, η οποία, εφόσον δεν αποφευχθεί, θα μπορούσε να προκαλέσει υλικές φθορές.
Σημείωση	επισημαίνει χρήσιμες υποδείξεις και συμβουλές.

Υποδείξεις ασφάλειας και προειδοποίησης

- **ΠΡΟΕΙΔΟΠΟΙΗΣΗ:** μην κλείνετε τα ανοίγματα αερισμού στο πλαίσιο συσκευής ή στο περίβλημα εντοιχισμού. 
- **ΠΡΟΕΙΔΟΠΟΙΗΣΗ:** για την επιτάχυνση της διαδικασίας απόψυξης, μην χρησιμοποιείτε μηχανικές διατάξεις ή άλλα μέσα εκτός από εκείνα που προτείνει ο κατασκευαστής.
- **ΠΡΟΕΙΔΟΠΟΙΗΣΗ:** μην προκαλείτε βλάβη στο κύκλωμα ψυκτικού μέσου.
- **ΠΡΟΕΙΔΟΠΟΙΗΣΗ:** απαγορεύεται η λειτουργία ηλεκτρικών συσκευών εντός του ραφίου ψύξης, οι οποίες δεν ανταποκρίνονται στον τρόπο κατασκευής που προτείνει ο κατασκευαστής.
- **ΠΡΟΕΙΔΟΠΟΙΗΣΗ:** το καλώδιο δικτύου δεν πρέπει να καταστρέφεται κατά την τοποθέτηση της συσκευής.
- **ΠΡΟΕΙΔΟΠΟΙΗΣΗ:** τα πολύπριζα/οι μονάδες διανομής ισχύος καθώς και λοιπές ηλεκτρονικές συσκευές (όπως π.χ. μετασχηματιστές αλογόνου) δεν επιτρέπεται να τοποθετούνται και να λειτουργούν στην πίσω πλευρά των συσκευών.
- **ΠΡΟΕΙΔΟΠΟΙΗΣΗ:** κίνδυνος τραυματισμού λόγω ηλεκτροπληξίας! Κάτω από το κάλυμμα υπάρχουν μέρη που άγουν ρεύμα. Ο εσωτερικός φωτισμός LED επιτρέπεται να αντικαθίσταται ή να επιδιορθώνεται μόνο από κατάλληλα εκπαιδευμένο ειδικό προσωπικό.
- **ΠΡΟΕΙΔΟΠΟΙΗΣΗ:** κίνδυνος τραυματισμού λόγω της λυχνίας LED. Η ένταση του φωτός του φωτισμού LED αντιστοιχεί σε κλάση λείζερ RG 2. Εάν το κάλυμμα είναι ελαττωματικό: μην κοιτάτε με οπτικούς φακούς από πολύ μικρή απόσταση άμεσα το φωτισμό. Ενδέχεται να προκληθεί βλάβη στα μάτια.
- **ΠΡΟΕΙΔΟΠΟΙΗΣΗ:** η παρούσα συσκευή πρέπει να στερεώνεται σύμφωνα με τις οδηγίες χρήσης (οδηγίες εντοιχισμού), προς αποφυγή κινδύνων που οφείλονται σε ελαττωματική σταθερότητα.
- Αυτή η συσκευή είναι κατάλληλη για παιδιά ηλικίας 8 ετών και άνω και άτομα με μειωμένη σωματική, αισθητηριακή ή διανοητική λειτουργία, ή άτομα, τα οποία δεν διαθέτουν επαρκή πείρα και γνώση, εφόσον τα συγκεκριμένα άτομα επιβλέπονται ή έλαβαν οδηγίες για την ασφαλή χρήση της συσκευής και κατανοούν τους συνεπαγόμενους κινδύνους. Τα παιδιά απαγορεύεται να παίζουν με τη συσκευή. Ο καθαρισμός και η συντήρηση εκ μέρους του χρήστη δεν μπορεί να πραγματοποιηθεί από παιδιά χωρίς επίβλεψη. Τα παιδιά ηλικίας 3 έως 8 ετών απαγορεύεται να αναλαμβάνουν την φόρτωση και την εκκένωση της συσκευής ψύξης και κατάψυξης.

Σύμβολα στην συσκευή

- Μην αποθηκεύετε στην συσκευή εκρηκτικές ουσίες, όπως για παράδειγμα συσκευές αερολυμάτων με εύφλεκτο προωθητικό αέριο.
- Για να αποφύγετε τραυματισμούς και υλικές φθορές, η συσκευή πρέπει να τοποθετηθεί με την βοήθεια 2 ατόμων.
- Μετά από την αποσυσκευασία, ελέγξτε την συσκευή για τυχόν βλάβες. Εάν υπάρχουν βλάβες, επικοινωνήστε με τους προμηθευτές. Μην συνδέετε την συσκευή σε τροφοδοσία τάσης.
- Αποφύγετε την παρατεταμένη επαφή του δέρματος με κρύες επιφάνειες (π.χ. προϊόντα στην ψύξη/κατάψυξη). Εφόσον χρειαστεί, λάβετε μέτρα προστασίας (π.χ. γάντια).
- Οι επισκευές και επεμβάσεις στην συσκευή επιτρέπεται να εκτελούνται μόνο από την υπηρεσία εξυπηρέτησης πελατών ή από ειδικά εκπαιδευμένο προσωπικό. Το ίδιο ισχύει και για την αντικατάσταση του συνδετικού αγωγού δικτύου.
- Οι επισκευές και επεμβάσεις στην συσκευή επιτρέπεται να εκτελούνται όταν το βύσμα είναι εμφανώς αποσυνδεδεμένο.
- Συναρμολογείτε, συνδέετε και απορρίπτετε την συσκευή μόνο σύμφωνα με τα στοιχεία των οδηγιών χρήσης.
- Σε περίπτωση βλάβης, αποσυνδέστε το βύσμα ή απενεργοποιήστε την ασφάλεια.
- Αποσυνδέετε το καλώδιο δικτύου μόνο τραβώντας από το βύσμα. Μην τραβάτε από το καλώδιο.
- Βεβαιωθείτε ότι δεν καταναλώνονται τα τρόφιμα που έχουν αποθηκευτεί για πολύ μεγάλο χρονικό διάστημα. Απορρίψτε τα τρόφιμα που έχουν αποθηκευτεί για πολύ μεγάλο χρονικό διάστημα.
- Μην χρησιμοποιείτε τον εσωτερικό φωτισμό LED ως φωτισμό δωματίου. Ο εσωτερικός φωτισμός LED στην συσκευή χρησιμεύει αποκλειστικά για φωτισμό του εσωτερικού χώρου της συσκευής.
- Αποφύγετε την ανοιχτή φλόγα ή τις πηγές ανάφλεξης στον εσωτερικό χώρο της συσκευής.
- Αποθηκεύετε τα αλκοολούχα ποτά ή άλλες συσκευασίες ροφημάτων που περιέχουν αλκοόλ μόνο όταν είναι ερμητικά σφραγισμένες.

	<p>Το σύμβολο ενδέχεται να βρίσκεται στο συμπιεστή. Αναφέρεται στο λάδι μέσα στο συμπιεστή και υποδεικνύει τον παρακάτω κίνδυνο: Μπορεί να είναι θανατηφόρο σε περίπτωση κατάποσης και εισχώρησης στις αναπνευστικές οδούς. Η εν λόγω υπόδειξη είναι σημαντική μόνο για την ανακύκλωση. Κατά την φυσιολογική λειτουργία δεν υπάρχει κανένας κίνδυνος.</p>
	<p>Προειδοποίηση για εύφλεκτες ύλες.</p>
	<p>Αυτό ή παρόμοιο αυτοκόλλητο ενδέχεται να βρίσκεται στην πίσω πλευρά της συσκευής. Αναφέρεται σε πλαίσιο ενισχυμένο με αφρό στην πόρτα και/ή στο περίβλημα. Η εν λόγω υπόδειξη είναι σημαντική μόνο για την ανακύκλωση. Μην αφαιρείτε το αυτοκόλλητο.</p>

Χρήση σύμφωνα με τους κανονισμούς

Η συσκευή προορίζεται αποκλειστικά για την ψύξη τροφίμων.

Η παρούσα συσκευή επιτρέπεται να χρησιμοποιείται για την τοποθέτηση τροφίμων και ποτών σε καταστήματα λιανικής πώλησης. Η επαγγελματική χρήση αυτής της συσκευής είναι για παράδειγμα η χρήση σε εστιατόρια, καντίνες, νοσοκομεία και σε εμπορικές επιχειρήσεις όπως φούρνοι, κρεοπωλεία, σούπερ μάρκετ κ.λπ.

Αυτό το επαγγελματικό ψυγείο είναι κατάλληλο για την αποθήκευση ψυγμένων τροφίμων. **Δεν** είναι κατάλληλο για την τοποθέτηση ή την αφαίρεση τροφίμων από πελάτες.

Προβλεπόμενη ασφαλή χρήση

Μην χρησιμοποιείτε τη συσκευή για τις παρακάτω εφαρμογές:

- Αποθήκευση και ψύξη φαρμάκων, πλάσματος αίματος, εργαστηριακών παρασκευασμάτων ή παρόμοιων της οδηγίας για τις ιατρικές συσκευές 2007/47/ΕΚ λόγω των υπάρχοντων ουσιών και προϊόντων.
- Εφαρμογή σε τομείς που κινδυνεύουν από εκρήξεις.
- Εφαρμογή σε εξωτερικούς χώρους ή σε χώρους που επικρατεί υγρασία ή υπάρχει νερό ψεκασμού.

Μια ακατάλληλη εφαρμογή της συσκευής προκαλεί βλάβη ή καταστροφή των αποθηκευμένων αγαθών.

Δήλωση συμμόρφωσης

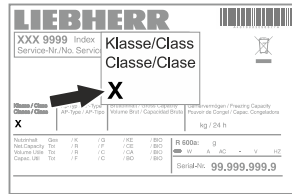
Το κύκλωμα ψυκτικού μέσου έχει ελεγχθεί ως προς τη στεγανότητα. Η συσκευή ανταποκρίνεται στους ισχύοντες κανονισμούς ασφάλειας όπως και στις οδηγίες ΕΕ 2006/42/ΕΚ, 2014/30/ΕΕ, 2009/125/ΕΚ και 2011/65/ΕΕ.

Εκπομπή θορύβου συσκευής

Η στάθμη θορύβου κατά τη διάρκεια της λειτουργίας της συσκευής είναι μικρότερη από 70 dB(A) (ηχητική ισχύς σχ. 1 pW).

Κλιματική κλάση

Η κλιματική κλάση αναφέρει τη θερμοκρασία χώρου, στην οποία επιτρέπεται να χρησιμοποιείται η συσκευή, ούτως ώστε να σημειώσει την πλήρη ψυκτική απόδοση και τη μέγιστη υγρασία αέρα στον χώρο τοποθέτησης της συσκευής, έτσι ώστε να μην σχηματίζεται συμπύκνωμα στο εξωτερικό περιβλήμα.

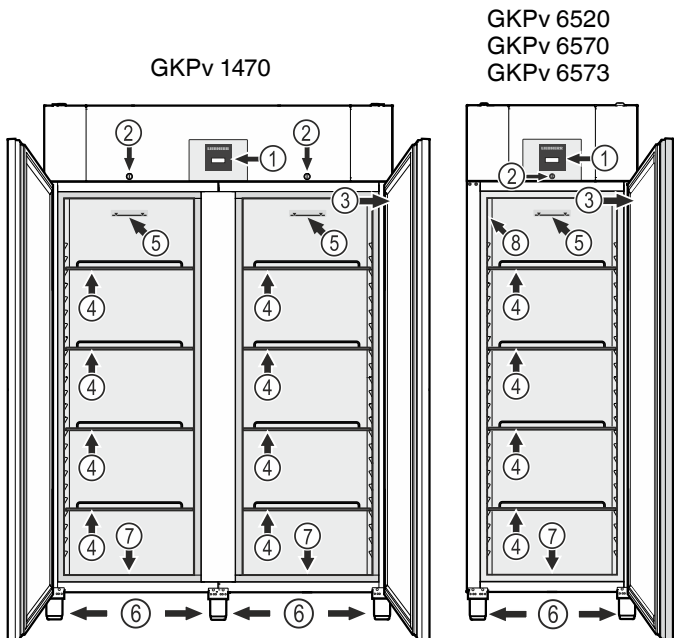


Η κλιματική κλάση αναφέρεται στην ετικέτα τύπου.

Κλιματική κλάση	μέγ. θερμοκρασία χώρου	μέγ. σχ. υγρασία αέρα
3	25 °C	60 %
4	30 °C	55 %
5	40 °C	40 %
7	35 °C	75 %

Η ελάχιστη επιτρεπόμενη θερμοκρασία χώρου στον χώρο τοποθέτησης είναι 10 °C.

Περιγραφή συσκευής



- (1) Στοιχεία λειτουργίας και ελέγχου
- (2) Κλειδαριά
- (3) Ετικέτα τύπου / χαρακτηριστικών GKPv 6520, GKPv 6570
- (4) Σχάρες τοποθέτησης
- (5) Σήμανση στοίβας
- (6) Ρυθμιζόμενα πόδια
- (7) Άνοιγμα απορροής για νερό καθαρισμού
- (8) Ετικέτα τύπου / χαρακτηριστικών GKPv 6573

ΠΡΟΣΟΧΗ

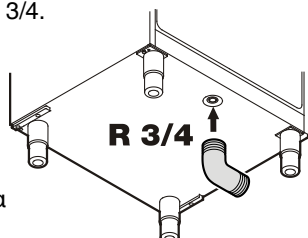
Η μέγιστη φόρτωση ανά σχάρα τοποθέτησης ανέρχεται σε 60 kg.

Άνοιγμα απορροής για νερό καθαρισμού

Στην κάτω πλευρά της συσκευής είναι δυνατή η τοποθέτηση σωλήνα απορροής με σύνδεση R 3/4.

Το νερό που προκύπτει κατά τον καθαρισμό του εσωτερικού χώρου μπορεί να απομακρυνθεί με τον τρόπο αυτό.

Στη συσκευή έχει επισυναφθεί ένα τυλιγμένο τεμάχιο σύνδεσης.



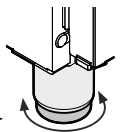
Τοποθέτηση

- Μην τοποθετείτε τη συσκευή σε χώρο σε άμεση ηλιακή ακτινοβολία, κοντά σε φούρνο, θέρμανση και παρόμοιες διατάξεις.
- Απαγορεύεται η τοποθέτηση συσκευών που εκπέμπουν θερμότητα, π.χ. φούρνος μικροκυμάτων, φρυγανιέρα, πάνω στη συσκευή.
- Όσο περισσότερο ψυκτικό υπάρχει στη συσκευή, τόσο μεγαλύτερος πρέπει να είναι ο χώρος στον οποίο βρίσκεται η συσκευή. Σε πολύ μικρούς χώρους μπορεί να σχηματιστεί εύφλεκτο μείγμα αερίου-αέρα σε περίπτωση διαρροής. Ανά 8 g ψυκτικού πρέπει ο χώρος τοποθέτησης να είναι τουλάχιστον 1 m³. Στοιχεία για το περιεχόμενο ψυκτικό υπάρχουν στην πινακίδα τύπου στο εσωτερικό της συσκευής.
- Η απόσταση μεταξύ της πάνω ακμής συσκευής και του ταβανιού πρέπει να ανέρχεται σε τουλάχιστον 30 cm.

Ευθυγράμμιση συσκευής

Ισοσταθμίστε τις ανωμαλίες του δαπέδου με τα ρυθμιζόμενα πόδια.

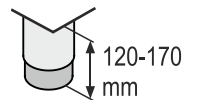
Για τη ρύθμιση ύψους, περιστρέψτε το κάτω μέρος του εκάστοτε ρυθμιζόμενου ποδιού.



⚠ ΠΡΟΕΙΔΟΠΟΙΗΣΗ

Το ρυθμιζόμενο πόδι μπορεί να ρυθμιστεί σε ύψος από 120 mm έως 170 mm.

Μην ρυθμίζετε το ρυθμιζόμενο πόδι σε ύψος μεγαλύτερο από 170 mm! Το κάτω μέρος του ρυθμιζόμενου ποδιού ενδέχεται να λυθεί και η συσκευή να ανατραπεί.



Κάτι τέτοιο μπορεί να προκαλέσει σοβαρούς ή μοιραίους τραυματισμούς.

ΠΡΟΣΟΧΗ

Η συσκευή πρέπει να έχει ευθυγραμμιστεί οριζοντίως και καθέτως. Εάν η συσκευή βρίσκεται σε εγκάρσια θέση, ενδέχεται να παραμορφωθεί ο κορμός της συσκευής και η πόρτα να μην κλείνει σωστά.

Ηλεκτρική σύνδεση

Η λειτουργία της συσκευής επιτρέπεται μόνο με **εναλλασσόμενο ρεύμα**.

Η επιτρεπτή τάση και συχνότητα αναφέρονται στην ετικέτα τύπου. Η θέση της ετικέτας τύπου αναφέρεται στο κεφάλαιο **Περιγραφή συσκευής**.

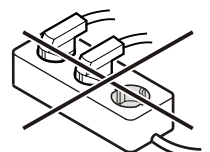
Η πρίζα πρέπει να έχει γειωθεί σύμφωνα με τους κανονισμούς και να διαθέτει ηλεκτρική ασφάλεια.

Το ρεύμα διακοπής της ασφάλειας πρέπει να κυμαίνεται μεταξύ 10 A και 16 A.

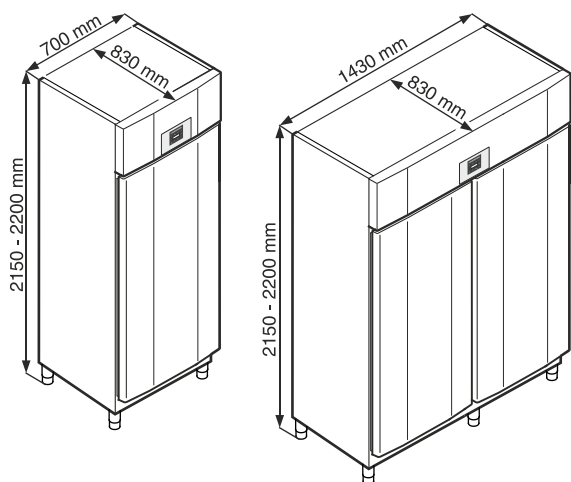
Η πρίζα δεν επιτρέπεται να βρίσκεται πίσω από τη συσκευή και πρέπει να είναι εύκολα προσβάσιμη.

Η συσκευή δεν επιτρέπεται να συνδέεται μέσω καλωδίου επιμήκυνσης ούτε μέσω πολύπριζου.

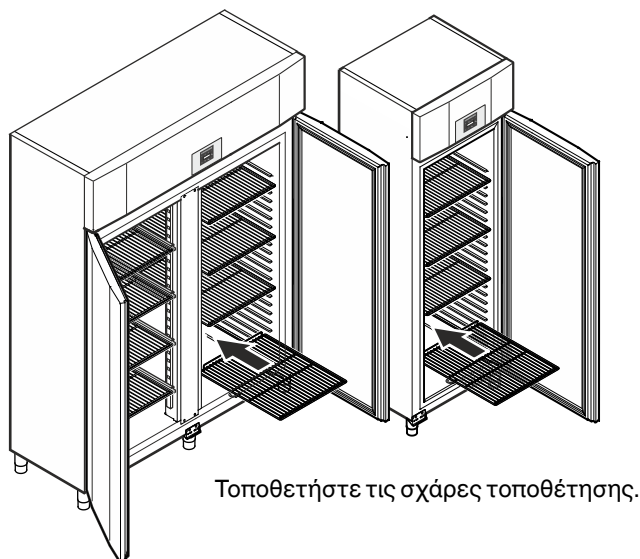
Μη χρησιμοποιείτε αυτόνομο αντιστροφέα τάσης (μετατροπή συνεχούς ρεύματος σε εναλλασσόμενο ή/και τριφασικό ρεύμα) ή φως εξοικονόμησης ενέργειας. Κίνδυνος πρόκλησης βλάβης στο ηλεκτρονικό κύκλωμα!



Διαστάσεις



Εξοπλισμός



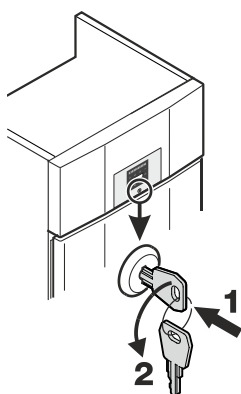
Λουκέτο ασφάλειας

Το λουκέτο έχει εξοπλιστεί με έναν μηχανισμό ασφάλειας.

Κλειδωμα συσκευής

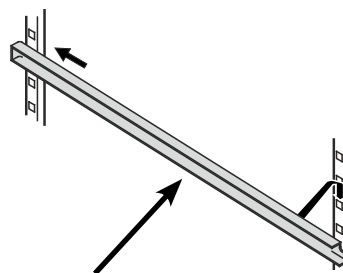
- Στρέψτε το κλειδί προς την κατεύθυνση 1.
- Στρέψτε το λουκέτο κατά 180°.

Για να ξεκλειδώσετε τη συσκευή, πρέπει να ακολουθήσετε τις οδηγίες με την ίδια σειρά.

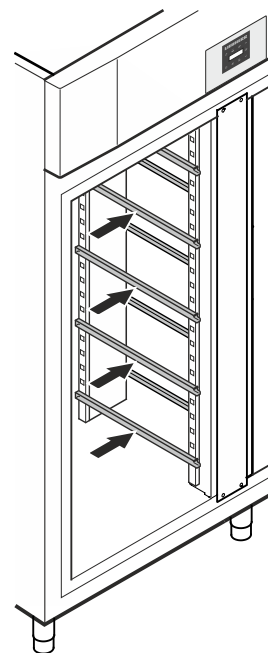


Εξοπλισμός GKPv 1470

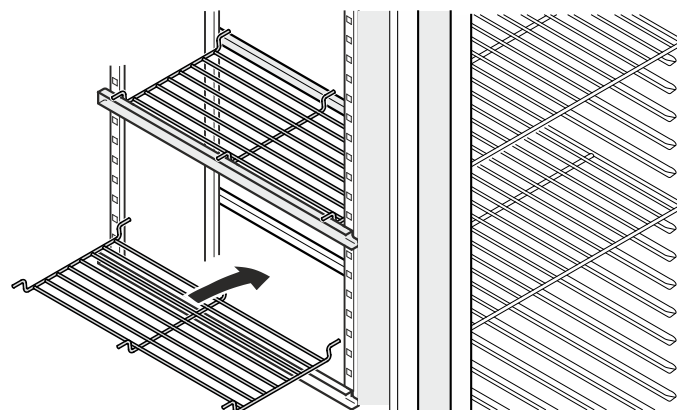
Εφαρμόστε τις συνημμένες ράβδους δεξιά και αριστερά στην κάθετη σχάρα.



Ωθήστε τις ράγες στο επιθυμητό ύψος αρχικά μέσα στην πίσω λωρίδα ασφάλισης και κατόπιν αναρτήστε τις μπροστά.



Ενδιάμεσες σχάρες



Τοποθετήστε τις συνημμένες ενδιάμεσες σχάρες στις ράβδους.

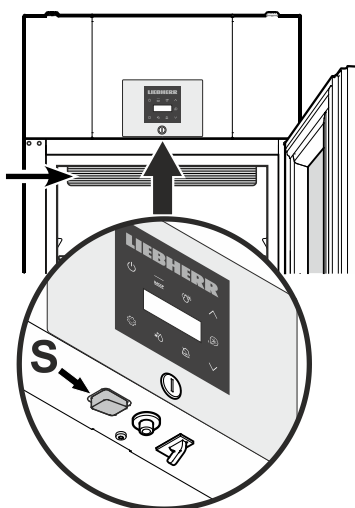
ΠΡΟΣΟΧΗ

Η μέγιστη φόρτωση ανά ενδιάμεση σχάρα ανέρχεται σε 20 kg.

Εσωτερικός φωτισμός GKPv 6573

Ο φωτισμός έχει τοποθετηθεί στον εσωτερικό χώρο στο πάνω μέρος.

Ενεργοποιώντας τον διακόπτη (S) μπορείτε να ενεργοποιήσετε ή να απενεργοποιήσετε τον φωτισμό.



Στοιχεία λειτουργίας και ελέγχου



Πλήκτρο On/Off (Ενεργοποίηση και απενεργοποίηση συσκευής)

Ανάγνωση αλλαγής θερμοκρασίας

Μεταγωγή υγρασίας

Πλήκτρα επιλογής

Πλήκτρο SuperCool

Πλήκτρο διακοπής συναγερμού

Πλήκτρο απόψυξης (χειροκίνητη ενεργοποίηση λειτουργίας απόψυξης)

Πλήκτρο Enter

Σύμβολα στην οθόνη

Συμπιεστής σε λειτουργία

Το LED αναβοσβήνει - καθυστέρηση ενεργοποίησης συγκροτήματος ψύξης. Μετά από εξισορρόπηση πίεσης στο κύκλωμα ψύξης ξεκινάει αυτόματα ο συμπιεστής.

Ανεμιστήρας σε λειτουργία

Η συσκευή βρίσκεται σε φάση απόψυξης

Η ένδειξη σημαίνει ότι η ηλεκτρική τροφοδοσία και η εσωτερική θερμοκρασία συσκευής καταγράφονται.

Όταν στην οθόνη αναβοσβήνει , είτε έλαβε χώρα διακοπή ρεύματος ή η θερμοκρασία στη συσκευή βρέθηκε κάποια στιγμή σε μη επιτρεπόμενα όρια.

Λειτουργία SuperCool ενεργή

Λειτουργία συναγερμού

Στη συσκευή υπάρχει κάποιο σφάλμα. Επικοινωνήστε με την υπηρεσία εξυπηρέτησης πελατών.

Ενεργοποίηση και απενεργοποίηση συσκευής

Συνδέστε το βύσμα. Anzeige = OFF.

Ενεργοποίηση συσκευής

Πατήστε για 5 δευτ. Ένδειξη = ON

Απενεργοποίηση συσκευής

Πατήστε για 5 δευτ. Ένδειξη = OFF

Ρύθμιση θερμοκρασίας

Πατήστε για 1 δευτ. Η ένδειξη θερμοκρασίας αναβοσβήνει.

Αύξηση/άνεβασμα θερμοκρασίας - Πατήστε

Μείωση/κατέβασμα θερμοκρασίας - Πατήστε

Πατήστε εκ νέου . Η επιθυμητή ρύθμιση θερμοκρασίας αποθηκεύεται.

Σημείωση

Στο πιο ζεστό σημείο του εσωτερικού χώρου, ενδέχεται η θερμοκρασία να είναι υψηλότερη από τη ρυθμισμένη θερμοκρασία.

Εάν η πόρτα ανοίξει για μεγάλο χρονικό διάστημα, ενδέχεται να σημειωθεί σημαντική αύξηση της θερμοκρασίας στις επιφάνειες της συσκευής.

Λειτουργία ένδειξης θερμοκρασίας

Η ένδειξη θερμοκρασίας μπορεί να επιλεγθεί μεταξύ βαθμών Κελσίου και Φαρενάιτ. Η εργοστασιακή ρύθμιση είναι βαθμοί Κελσίου.

Πατήστε για 5 δευτ. Ένδειξη = r¹5

Πατήστε . Ένδειξη = |

Με τα πλήκτρα ή επιλέξτε την επιθυμητή ρύθμιση.

0 = °C 1 = °F

Πατήστε . Ένδειξη = r¹5

Πατήστε για 5 δευτ. Το ηλεκτρονικό σύστημα επιστρέφει σε κανονική εκτέλεση λειτουργίας.

Μεταγωγή υγρασίας

Για συγκεκριμένα τρόφιμα απαιτείται αποθήκευση σε υψηλή υγρασία αέρα (π.χ. είδη αρτοποιίας). Για να αποφύγετε την ξήρανση αυτού του είδους των τροφίμων, πρέπει να ενεργοποιήσετε τη μεταγωγή υγρασίας.

Πατήστε για 2 δευτ. Ένδειξη = r H

Με τα πλήκτρα ρυθμίστε την επιθυμητή υγρασία.

r H = υψηλή r H = μέτρια r H = χαμηλή

Πατήστε . Το ηλεκτρονικό σύστημα επιστρέφει σε κανονική εκτέλεση λειτουργίας.

SuperCool

Χρησιμοποιήστε τη λειτουργία SuperCool, για να καταψύξετε γρήγορα μεγάλες ποσότητες τροφίμων. Όταν είναι ενεργοποιημένη η λειτουργία SuperCool, η συσκευή εργάζεται με μέγιστη ψυκτική απόδοση.

Ενεργοποίηση λειτουργίας SuperCool

Πατήστε για 3 δευτ. Ένδειξη = c c

Τοποθετήστε τα φρέσκα τρόφιμα.

Το ηλεκτρονικό σύστημα επιστρέφει αυτόματα σε κανονική εκτέλεση λειτουργίας.

Πρόωρη απενεργοποίηση λειτουργίας SuperCool

Πατήστε για 3 δευτ. Ένδειξη = c c

Συναγερμός ανοίγματος πόρτας

Όταν η πόρτα ανοίξει, ανάβει το LED και η ένδειξη θερμοκρασίας αρχίζει να αναβοσβήνει.

Εάν η πόρτα ανοίξει για περισσότερα από 240 δευτερόλεπτα, το LED αρχίζει να αναβοσβήνει και στην ένδειξη αναβοσβήνει το εναλλάξ με την ένδειξη θερμοκρασίας.

Η ηχητική προειδοποίηση ηχεί (εφόσον η λειτουργία ηχητικής προειδοποίησης δεν είναι απενεργοποιημένη).

Όταν η πόρτα για την αποθήκευση προϊόντων σε ψύξη πρέπει να μείνει για μεγαλύτερο χρονικό διάστημα ανοιχτή, ρυθμίστε σε σίγαση την ηχητική προειδοποίηση πατώντας το πλήκτρο .

Ρύθμιση χρόνου καθυστέρησης για συναγερμό ανοίγματος πόρτας

Ο χρόνος έως ότου ηχητική προειδοποίηση μετά το άνοιγμα της πόρτας μπορεί να αλλάξει.

Πατήστε για 5 δευτ. Ένδειξη = r'5

Πατήστε \wedge έως ότου στην οθόνη εμφανιστεί d0d.

Πατήστε . Ένδειξη = |. Όρια ρύθμισης = 1-5 λεπτά

Με τα πλήκτρα \vee ή \wedge επιλέξτε την επιθυμητή ρύθμιση.

Πατήστε . Ένδειξη = d0d

Πατήστε για 5 δευτ. Το ηλεκτρονικό σύστημα επιστρέφει σε κανονική εκτέλεση λειτουργίας.

Ρύθμιση λειτουργίας ηχητικής προειδοποίησης

Η λειτουργία ηχητικής προειδοποίησης μπορεί, εφόσον χρειαστεί, να απενεργοποιηθεί εντελώς.

Πατήστε για 5 δευτ. Ένδειξη = r'5

Πατήστε \vee έως ότου στην οθόνη εμφανιστεί H4.

Πατήστε . Ένδειξη = 0

Με τα πλήκτρα \vee ή \wedge επιλέξτε την επιθυμητή ρύθμιση.

0 = ενεργοποιημένη λειτουργία ηχητική προειδοποίηση

1 = απενεργοποιημένη λειτουργία ηχητικής προειδοποίησης

Πατήστε . Ένδειξη = H4

Πατήστε για 5 δευτ. Το ηλεκτρονικό σύστημα επιστρέφει σε κανονική εκτέλεση λειτουργίας.

Δοκιμή συναγερμού

Με τη συγκεκριμένη δοκιμή ελέγχεται η λειτουργική ετοιμότητα της εσωτερικής και ενδεχομένως εξωτερικά συνδεδεμένης διάταξης συναγερμού.

Η ψύξη της συσκευής κατά τη διάρκεια της εν λόγω δοκιμής δεν διακόπτεται.

+ \vee Πατήστε για 5 δευτ.

- Η ένδειξη αλλάζει σε τιμή θερμοκρασίας 0,2 °C κάτω από το ρυθμισμένο ανώτατο όριο συναγερμού.
- Η τιμή θερμοκρασίας αυξάνεται κάθε 2 δευτερόλεπτα κατά 0,1 °C.
- Κατά την επίτευξη του ανώτατου ορίου συναγερμού εμφανίζεται η ένδειξη H10. Μια εξωτερικά συνδεδεμένη μονάδα συναγερμού που έχει συνδεθεί στην έξοδο συναγερμού χωρίς δυναμικό ενεργοποιείται στο σημείο αυτό.
- Η τιμή θερμοκρασίας αυξάνεται περαιτέρω έως 0,2 °C πάνω από το ανώτερο όριο συναγερμού.
- Η ίδια διαδικασία λειτουργεί αυτόματα για το κατώτερο όριο συναγερμού. Στην ένδειξη εμφανίζεται L10.

Κατά τη διάρκεια της δοκιμής ανάβει το LED .

Το ηλεκτρονικό σύστημα επιστρέφει αυτόματα σε κανονική εκτέλεση λειτουργίας.

Πρόωρη διακοπή δοκιμής

Πατήστε για 5 δευτ.

Σημείωση

Όταν οι τιμές του ανώτερου και του κατώτερου ορίου συναγερμού (AL και AH στο κεφάλαιο "Ρύθμιση παραμέτρων συναγερμού") έχουν ρυθμιστεί σε 0, στην οθόνη εμφανίζεται H- - και L- - στο πλαίσιο αυτής της δοκιμής.

Σημείωση

Σε περίπτωση πραγματικού ελέγχου συναγερμού θερμοκρασίας, εκτός από τις παραμέτρους συναγερμού με δυνατότητα προγραμματισμού AL, AH και Ad, ισχύει και ένας πρόσθετος χρόνος καθυστέρησης (60 λεπτά).

Μετά από άνοιγμα πόρτας ή απόψυξη, η καθυστέρηση συναγερμού Ad παρατείνεται κατά έναν πρόσθετο χρόνο καθυστέρησης (60 λεπτά). Ο συγκεκριμένος χρόνος καθυστέρησης δεν επιτρέπεται να αλλάξει.

Έτσι εμφανίζεται συναγερμός θερμοκρασίας μετά από άνοιγμα πόρτας ή απόψυξη με καθυστέρηση σε σύγκριση με τη ρύθμιση της παραμέτρου Ad.

Μηνύματα συναγερμού

1. Το LED αναβοσβήνει στην οθόνη

Εάν στην ένδειξη εμφανιστεί , υπάρχει σφάλμα στη συσκευή. Παρακαλούμε απευθυνθείτε στην πλησιέστερη υπηρεσία εξυπηρέτησης πελατών.

2. Το LED αναβοσβήνει στην οθόνη - ένδειξη HI ή LO

Μέσα στον εσωτερικό χώρο επικρατεί πολύ ζέστη (HI) ή πολύ κρύο (LO).

Η ηχητική προειδοποίηση ηχεί (εφόσον η λειτουργία ηχητικής προειδοποίησης δεν είναι απενεργοποιημένη).

Σημείωση

Οι παράμετροι συναγερμού μπορούν να ρυθμιστούν. Βλέπε απόσπασμα Ρύθμιση παραμέτρων συναγερμού.

3. Τα HA / αναβοσβήνουν στην οθόνη

Μέσα στον εσωτερικό χώρο επικράτησε για σημαντικό χρονικό διάστημα πολύ ζέστη ή πολύ κρύο (HA).

Ρύθμιση παραμέτρων συναγερμού

Τα όρια συναγερμού (διαφορά από ρυθμισμένη θερμοκρασία) και η καθυστέρηση συναγερμού (χρονική καθυστέρηση έως την ενεργοποίηση συναγερμού) μπορούν να ρυθμιστούν.

Σημείωση

Μετά από άνοιγμα πόρτας ή απόψυξη, η καθυστέρηση συναγερμού Ad παρατείνεται κατά έναν πρόσθετο χρόνο καθυστέρησης (60 λεπτά). Ο συγκεκριμένος χρόνος καθυστέρησης δεν επιτρέπεται να αλλάξει.

Έτσι εμφανίζεται συναγερμός θερμοκρασίας μετά από άνοιγμα πόρτας ή απόψυξη με καθυστέρηση σε σύγκριση με τη ρύθμιση της παραμέτρου Ad.

Πατήστε για 5 δευτ. Ένδειξη = r'5

Πατήστε \wedge έως ότου στην οθόνη εμφανιστεί H L.

H L = κατώτερο όριο συναγερμού

Πατήστε . Ένδειξη = διαφορά θερμοκρασίας °C

Με τα πλήκτρα \vee ή \wedge επιλέξτε την επιθυμητή ρύθμιση.

Ρυθμίστε μόνο θετικές αριθμητικές τιμές!

Πατήστε . Ένδειξη = H L

Πατήστε \wedge . Ένδειξη = H H ανώτερο όριο συναγερμού

Πατήστε . Ένδειξη = διαφορά θερμοκρασίας °C

Με τα πλήκτρα \vee ή \wedge επιλέξτε την επιθυμητή ρύθμιση.

Ρυθμίστε μόνο θετικές αριθμητικές τιμές!

Πατήστε . Ένδειξη = H H

Πατήστε \wedge . Ένδειξη = H d

Πατήστε . Ένδειξη = καθυστέρηση συναγερμού σε λεπτά

Με τα πλήκτρα \vee ή \wedge επιλέξτε την επιθυμητή ρύθμιση.

Πατήστε . Ένδειξη = H d

Πατήστε για 5 δευτ. Το ηλεκτρονικό σύστημα επιστρέφει σε κανονική εκτέλεση λειτουργίας.

Ανάγνωση αλλαγής θερμοκρασίας

Πατήστε $\overline{\text{HACCP}}$. Ένδειξη = $r \text{ } \bar{\text{L}}$

Με τα πλήκτρα \checkmark ή \wedge μετακινηθείτε μέσα στον κατάλογο.

$r \text{ } \bar{\text{L}}$ χρονικό διάστημα σε ώρες, κατά το οποίο καταμετρήθηκαν οι μέγιστες και οι ελάχιστες θερμοκρασίες εσωτερικού χώρου

$r \text{ } \bar{\text{H}}$ υψηλότερη (θερμότερη) καταμετρημένη θερμοκρασία

$r \text{ } \bar{\text{L}}$ χαμηλότερη καταμετρημένη θερμοκρασία

Με τα πλήκτρα ⚙ επιλέξτε το επιθυμητό σημείο. Εάν πατηθεί επανειλημμένως αυτό το πλήκτρο, θα επιστρέψετε στον κατάλογο.

Μπορείτε να εγκαταλείψετε πρόωρα το μενού, πατώντας για 5 δευτ. το πλήκτρο ⏏ .

Εάν εντός 60 δευτερολέπτων δεν πατηθεί κανένα πλήκτρο, το ηλεκτρονικό σύστημα επανέρχεται.

Επαναφορά καταστάσεων συναγερμού

Πατήστε $\overline{\text{HACCP}}$. Ένδειξη = $r \text{ } \bar{\text{L}}$

$\overline{\text{HACCP}}$ + \wedge Πατήστε για 5 δευτ. Ένδειξη = $r \text{ } \bar{\text{L}} \text{ } \bar{\text{S}}$

⏏ Πατήστε για 5 δευτ. Το ηλεκτρονικό σύστημα επιστρέφει σε κανονική εκτέλεση λειτουργίας.

Επαναφορά τιμής καταγεγραμμένης αλλαγής θερμοκρασίας $r \text{ } \bar{\text{t}}$

Πατήστε $\overline{\text{HACCP}}$. Ένδειξη = $r \text{ } \bar{\text{L}}$

Πατήστε ⚙ . Ένδειξη = $\text{0} - \text{999}$

\checkmark Πατήστε για 5 δευτ. Ένδειξη = $r \text{ } \bar{\text{L}} \text{ } \bar{\text{S}}$

Οι τιμές για $r \text{ } \bar{\text{H}}$ και $r \text{ } \bar{\text{L}}$ (υψηλότερη ή χαμηλότερη καταμετρημένη θερμοκρασία εσωτερικού χώρου) επαναφέρονται στην θερμοκρασία που επικρατεί τη δεδομένη χρονική στιγμή.

⏏ Πατήστε για 5 δευτ. Το ηλεκτρονικό σύστημα επιστρέφει σε κανονική εκτέλεση λειτουργίας.

Επαναφορά παραμέτρων σε εργοστασιακή ρύθμιση

Με αυτή τη λειτουργία είναι δυνατή η επαναφορά των ορίων συναγερμού και των τιμών της βαθμονόμησης αισθητήρα στην εργοστασιακή ρύθμιση.

Αποσυνδέστε το καλώδιο παροχής ρεύματος.

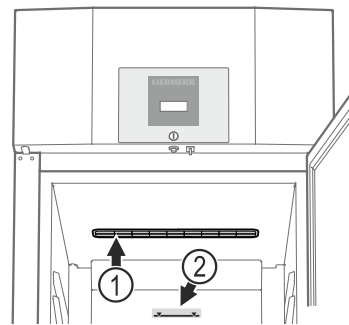
⏏ Κρατήστε πατημένο το πλήκτρο ⏏ και συνδέστε το βύσμα. Ένδειξη = $b \text{ } \bar{\text{H}} \text{ } \bar{\text{I}}$

Πατήστε ⚙ . Ένδειξη = $\text{5} \text{ } \bar{\text{L}} \text{ } \bar{\text{d}}$

Το ηλεκτρονικό σύστημα επιστρέφει σε κανονική εκτέλεση λειτουργίας.

Αποθήκευση

Οι σχάρες τοποθέτησης μπορούν να μετατοπιστούν ανάλογα με το ύψος των φιαλών ή της συσκευασίας.



(1) Τα ανοίγματα αερισμού του ανεμιστήρα ανακύκλωσης στον εσωτερικό χώρο δεν επιτρέπεται να καλύπτονται!

(2) Σήμανση στοιβάς $\text{---} \text{---} \text{---}$

Αποθηκεύστε στην πάνω σχάρα μόνο έως τη σήμανση στοιβάς. Αυτό είναι σημαντικό για την άψογη κυκλοφορία αέρα και την ομοιόμορφη κατανομή θερμοκρασίας σε όλο τον εσωτερικό χώρο.

ΠΡΟΣΟΧΗ

Αποθηκεύστε το ωμό κρέας ή ψάρι σε καθαρά, κλειστά δοχεία πάνω στην κάτω θέση του χώρου ψύξης/κατάψυξης, έτσι ώστε να μην έρχεται σε επαφή με άλλα τρόφιμα ή να μην πέφτουν υγρά πάνω του.

Η μη τήρηση αυτών των υποδείξεων ενδέχεται να προκαλέσει καταστροφή τροφίμων.

Απόψυξη

Ο χώρος ψύξης αποψύχεται αυτόματα.

Χειροκίνητη ενεργοποίηση λειτουργίας απόψυξης

Εάν η πόρτα δεν υπήρξε σωστά κλειστή για μεγάλο χρονικό διάστημα, ενδέχεται να προκύψει πιο έντονη παγοποίηση στον εσωτερικό χώρο ή στη διάταξη παραγωγής ψύχους. Στην περίπτωση αυτή ίσως ενεργοποιηθεί πρόωρα η λειτουργία απόψυξης.

* ⏏ Πατήστε για 3 δευτ. Ένδειξη = $\text{❄} + \text{d} \text{ } \bar{\text{F}} \text{ } \bar{\text{E}}$

Το ηλεκτρονικό σύστημα επιστρέφει αυτόματα σε κανονική εκτέλεση λειτουργίας.

Ένδειξη = $\text{d} \text{ } \bar{\text{F}} \text{ } \bar{\text{E}}$

Ρύθμιση ένδειξης οθόνης κατά τη διάρκεια της φάσης απόψυξης

⏏ Πατήστε για 5 δευτ. Ένδειξη = $r \text{ } \bar{\text{L}} \text{ } \bar{\text{S}}$

Πατήστε \wedge έως ότου στην οθόνη εμφανιστεί $\text{d} \text{ } \bar{\text{E}}$.

Πατήστε ⚙ . Ένδειξη = I

Με τα πλήκτρα \checkmark ή \wedge επιλέξτε την επιθυμητή ρύθμιση.

0 = σύμβολο ❄ + εναλλασσόμενη ένδειξη από $\text{d} \text{ } \bar{\text{E}}$ F και επίκαιρη θερμοκρασία στον εσωτερικό χώρο της συσκευής.

1 = σύμβολο ❄ + θερμοκρασία πριν από την έναρξη της φάσης απόψυξης (εργοστασιακή ρύθμιση).

2 = σύμβολο ❄ + $\text{d} \text{ } \bar{\text{E}} \text{ } \bar{\text{F}}$.

Πατήστε ⚙ . Ένδειξη = $\text{d} \text{ } \bar{\text{E}}$

⏏ Πατήστε για 5 δευτ. Το ηλεκτρονικό σύστημα επιστρέφει σε κανονική εκτέλεση λειτουργίας.

Καθαρισμός

⚠ ΠΡΟΕΙΔΟΠΟΙΗΣΗ

Πριν από τον καθαρισμό, αποσυνδέστε οπωσδήποτε την συσκευή από το ηλεκτρικό δίκτυο. Αφαιρέστε το βύσμα ή την ασφάλεια!

Οι επιφάνειες, οι οποίες μπορεί να έρθουν σε επαφή με τρόφιμα και προσβάσιμα συστήματα απορροής, πρέπει να καθαρίζονται τακτικά!

⚠ ΕΠΙΜΕΛΕΙΑ

Κίνδυνος πρόκλησης βλάβης από εξαρτήματα συσκευής και κίνδυνος τραυματισμού λόγω υπέρθερμου ατμού.

Απαγορεύεται ο καθαρισμός της συσκευής με ατμοκαθαριστές!

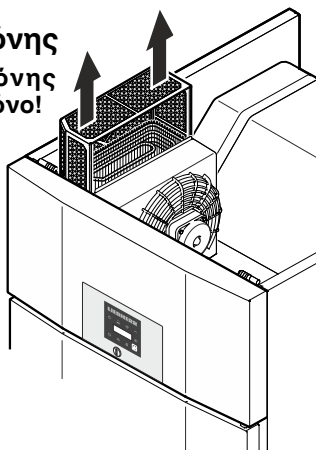
- Καθαρίζετε τον εσωτερικό χώρο, τα μέρη εξοπλισμού και τα εξωτερικά τοιχώματα με χλιαρό νερό και λίγο απορρυπαντικό. Απαγορεύεται αυστηρά η χρήση καθαριστικών μέσων που περιέχουν κόκκους άμμου ή οξέα ή χημικών διαλυτών
- Προς αποφυγή βραχυκυκλωμάτων, προσέχετε κατά τον καθαρισμό της συσκευής ώστε να μην εισχωρεί καθόλου νερό μέσα στα ηλεκτρικά εξαρτήματα.
- Στεγνώστε καλά όλα τα σημεία με ένα πανί.
- Για συσκευές σε έκδοση ανοξείδωτου χάλυβα χρησιμοποιήστε καθαριστικό για ανοξείδωτο χάλυβα του εμπορίου.
- Μην καταστρέφετε ή αφαιρείτε την πινακίδα τύπου στην εσωτερική πλευρά της συσκευής. Είναι σημαντική για την υπηρεσία εξυπηρέτησης πελατών.

Καθαρισμός φίλτρου σκόνης

Καθαρίζετε το φίλτρο σκόνης τουλάχιστον 2 φορές τον χρόνο!

Αποσυνδέστε το βύσμα!

1. Αφαιρέστε το φίλτρο σκόνης προς τα πάνω.
2. Καθαρίστε το φίλτρο σκόνης με νερό και απορρυπαντικό.
3. Συναρμολογήστε εκ νέου το φίλτρο σκόνης.



Παρατηρήσεις για τη διάθεση των υλικών

Η συσκευή αυτή περιέχει ακόμη υλικά που μπορούν να χρησιμοποιηθούν και δεν πρέπει να διατίθενται με άλλα μη διαχωρισμένα απορρίμματα. Η απόρριψη των παλαιών συσκευών πρέπει να γίνεται με επαγγελματικό και σωστό τρόπο σύμφωνα με τους ισχύοντες τοπικούς κανονισμούς και νόμους.



Απαγορεύεται η πρόκληση βλαβών στην χρησιμοποιημένη συσκευή κατά την μεταφορά στο κύκλωμα ψύξης.

Αυτή η συσκευή περιέχει εύφλεκτα αέρια στο κύκλωμα ψύξης και στον αφρό μόνωσης.

Πληροφορίες σχετικά με ορθή απόρριψη μπορείτε να συγκεντρώσετε από την κρατική/δημοτική διοίκηση ή μια εταιρία απόρριψης.

Αντιμετώπιση προβλημάτων

Είναι πιθανό να μπορείτε να διορθώσετε τα ακόλουθα σφάλματα ελέγχοντας τις πιθανές αιτίες ο ίδιος.

• Η συσκευή δεν λειτουργεί:

- Είναι η συσκευή ενεργοποιημένη κανονικά;
- Είναι το φις κανονικά στην πρίζα;
- Είναι η ασφάλεια εντάξει;

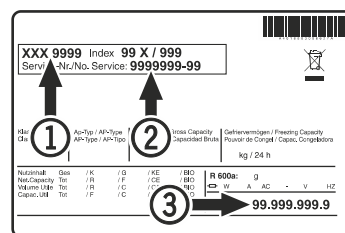
• Η θερμοκρασία δεν είναι αρκετά χαμηλή:

- Έχει ρυθμιστεί σωστά η θερμοκρασία (βλέπε "Ρύθμιση θερμοκρασίας");
- Μήπως το θερμόμετρο δεν δείχνει σωστή ένδειξη θερμοκρασίας;
- Αεριζείται επαρκώς η συσκευή;
- Μήπως η συσκευή έχει εγκατασταθεί πολύ κοντά σε κάποια πηγή θερμότητας;

• Ο έλεγχος συναγερμού θερμοκρασίας δεν λειτουργεί με τον επιθυμητό τρόπο.

- Βλέπε τμήμα „Δοκιμή συναγερμού“ και „Ρύθμιση παραμέτρου συναγερμού“

Όταν δεν υπάρχει καμία από τις παραπάνω αιτίες και δεν μπορείτε να επιδιορθώσετε μόνοι σας τη βλάβη, απευθυνθείτε στο πλησιέστερο τμήμα εξυπηρέτησης πελατών. Αναφέρετε τον τύπο της συσκευής ①, τον αριθμό ευρετηρίου ② και τον αριθμό της συσκευής ③ όπως δίνονται στην ετικέτα τύπου.



Η θέση της ετικέτας τύπου αναφέρεται στο κεφάλαιο Περιγραφή συσκευής.

Πιθανά μηνύματα σφάλματος στην οθόνη

Κωδικός σφάλμα	Σφάλμα	Μέτρο
E0, E1, E2, rE	Ελαττωματικός αισθητήρας θερμοκρασίας	Επικοινωνία με υπηρεσία εξυπηρέτησης πελατών
EE, EF	Σφάλμα ηλεκτρονικού συστήματος ελέγχου	Επικοινωνία με υπηρεσία εξυπηρέτησης πελατών
dOr	Πόρτα συσκευής πολύ ώρα ανοιχτή	Κλείστε την πόρτα συσκευής
HI	Πολύ υψηλή θερμοκρασία σε συσκευή (ζεστή)	Ελέγξτε αν έχει κλείσει σωστά η πόρτα. Εάν η θερμοκρασία δεν μειώνεται, επικοινωνήστε με την υπηρεσία εξυπηρέτησης πελατών.
LO	Πολύ χαμηλή θερμοκρασία σε συσκευή (κρύο)	Επικοινωνία με υπηρεσία εξυπηρέτησης πελατών
HA	Μέσα στον εσωτερικό χώρο επικράτησε για σημαντικό χρονικό διάστημα πολύ ζέστη ή πολύ κρύο.	Βλέπε απόσπασμα Ανάγνωση αλλαγής θερμοκρασίας

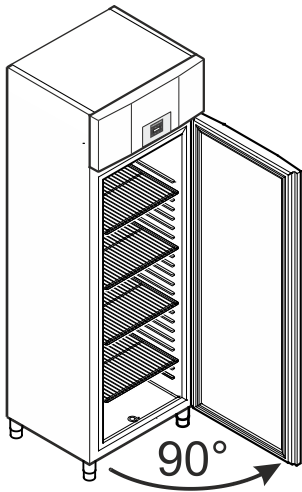
Απενεργοποίηση της συσκευής

Εάν η συσκευή παραμείνει άδεια για μεγάλο χρονικό διάστημα, πρέπει να απενεργοποιηθεί, αποψυχθεί, καθαριστεί και στεγνώσει, ενώ η πόρτα πρέπει να παραμείνει ανοιχτή, προς αποφυγή σχηματισμού μούχλας.

Αλλαγή μεντεσέδων στις όρτες GKPv 65..

Η αλλαγή μεντεσέδων στις πόρτες θα πρέπει να γίνεται μόνο από ειδικά εκπαιδευμένο προσωπικό.

Για την αλλαγή είναι απαραίτητα δύο άτομα.



1. Ανοίξτε την πόρτα κατά περ. 90°.

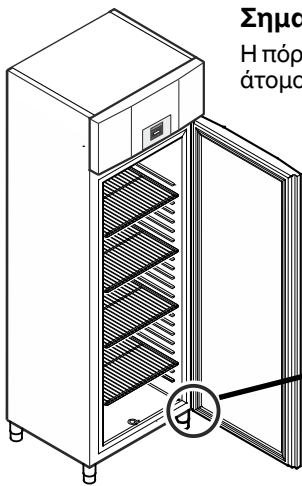
Σημαντική σημείωση

Η πόρτα πρέπει να είναι ανοιχτή κατά 90°, προτού αποσυναρμολογηθεί η κάτω γωνία μεντεσέ.

Έτσι, ο μηχανισμός αυτόματου κλεισίματος που έχει ενσωματωθεί στην πόρτα διατηρείται σε θέση που είναι απαραίτητη για τον εντοιχισμό.

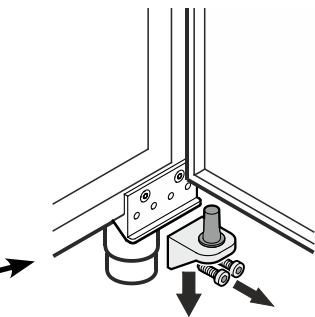
⚠ ΠΡΟΕΙΔΟΠΟΙΗΣΗ!

Εάν η πόρτα αποσυναρμολογηθεί σε κλειστή κατάσταση και συναρμολογηθεί εκ νέου, θα καταστραφεί ο μηχανισμός αυτόματου κλεισίματος κατά το πρώτο άνοιγμα της πόρτας.



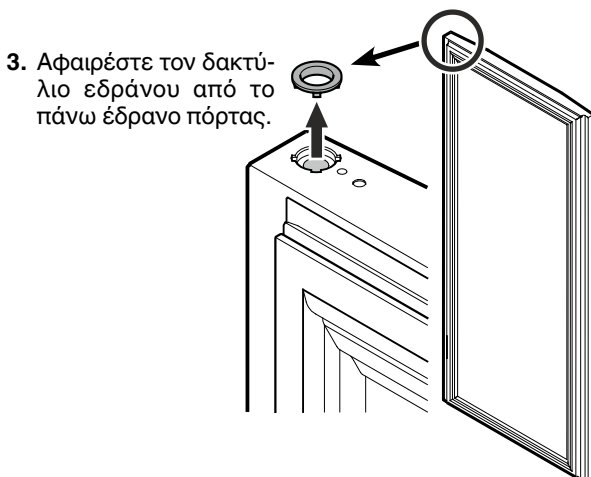
Σημαντική σημείωση

Η πόρτα πρέπει να συγκρατείται από ένα άτομο, λόγω του μεγάλου βάρους της.



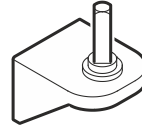
2. Ξεβιδώστε τη γωνία μεντεσέ.

Αφαιρέστε την πόρτα προς τα κάτω.



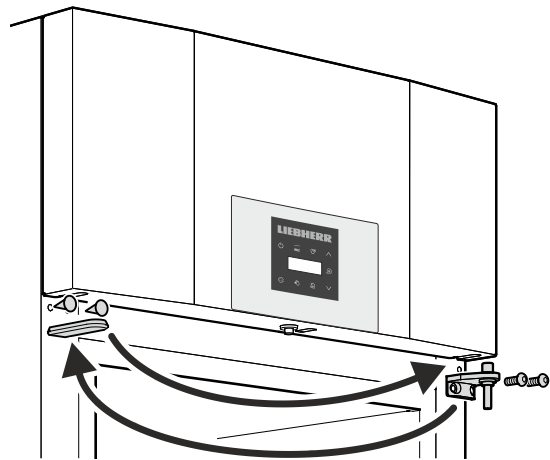
3. Αφαιρέστε τον δακτύλιο εδράνου από το πάνω έδρανο πόρτας.

4. Αφαιρέστε τα μέρη εδράνου από τη γωνία μεντεσέ.

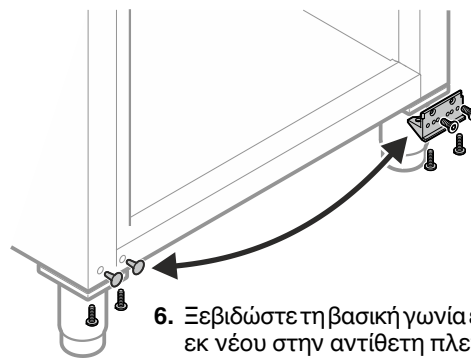


Υπόδειξη για το σημείο 4

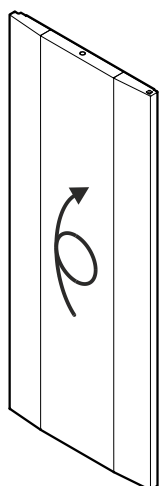
Το περίβλημα εδράνου με δακτύλιο ορείχαλκου και δακτύλιο εδράνου μπορεί να παραμείνει συνδεδεμένο κατά την αφαίρεση της γωνίας μεντεσέ στο έδρανο πόρτας και πρέπει σε τέτοια περίπτωση να αφαιρεθεί από εκεί.



5. Μεταθέστε την πάνω γωνία μεντεσέ και τα καλύμματα στην εκάστοτε αντίθετη πλευρά.

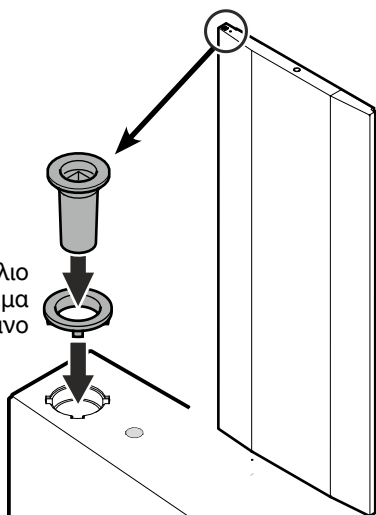


6. Ξεβιδώστε τη βασική γωνία εδράνου και βιδώστε εκ νέου στην αντίθετη πλευρά.



7. Στρέψτε την πόρτα κατά 180°.

8. Τοποθετήστε τον δακτύλιο εδράνου και το περίβλημα εδράνου στο πάνω έδρανο πόρτας.



9. Τοποθετήστε την πόρτα με γωνία ανοίγματος 90° στον πάνω τετράγωνο πείρο.

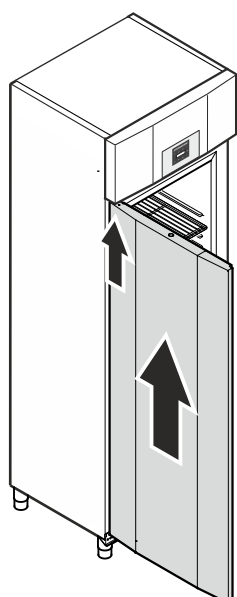
⚠ ΠΡΟΕΙΔΟΠΟΙΗΣΗ!

Συναρμολογήστε την πόρτα οπωσδήποτε σε γωνία ανοίγματος 90°.




Εάν η πόρτα αποσυναρμολογηθεί σε κλειστή κατάσταση, θα καταστραφεί ο μηχανισμός αυτόματου κλεισίματος κατά το πρώτο άνοιγμα και κλείσιμο της πόρτας.

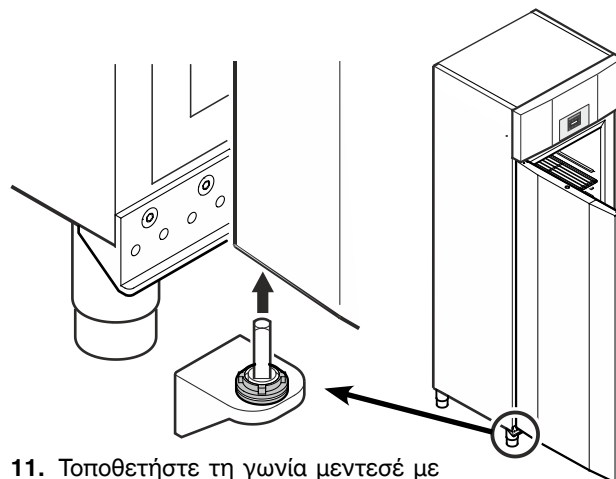
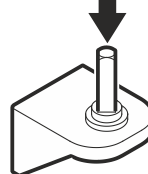
Σημαντική σημείωση

Η πόρτα πρέπει να συγκρατείται από ένα άτομο, λόγω του μεγάλου βάρους της.

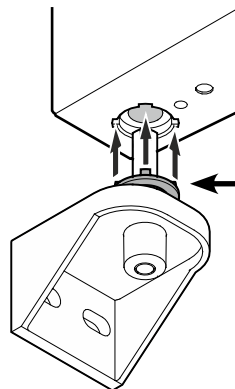


10. Τοποθετήστε τα μέρη εδράνου στη γωνία μεντεσέ.

-  → Δακτύλιος εδράνου
-  → Ροδέλα ορείχαλκου
-  → Πλαστική ροδέλα



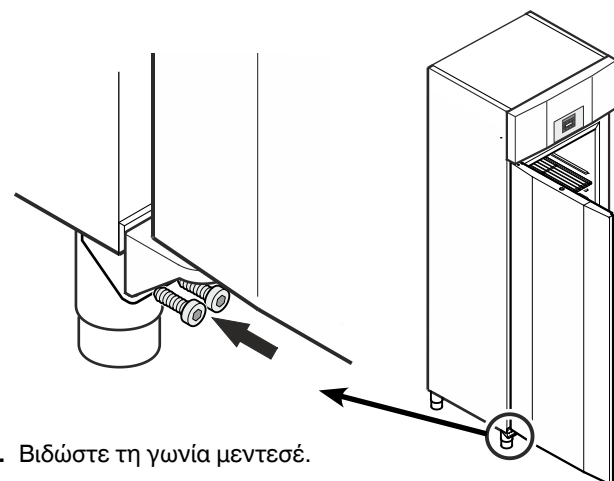
11. Τοποθετήστε τη γωνία μεντεσέ με τοποθετημένα μέρη εδράνου στο κάτω έδρανο πόρτας.



Υπόδειξη για το σημείο 11

Οι εξοχές στον δακτύλιο εδράνου πρέπει να έχουν προσαρμοστεί κατά την τοποθέτηση μέσα στις εσοχές του εδράνου πόρτας.

Εφόσον χρειαστεί, στρέψτε τον πάνω δακτύλιο ελαφρά.



12. Βιδώστε τη γωνία μεντεσέ.



Liebherr-Hausgeräte GmbH
Memminger Straße 77-79
88416 Ochsenhausen
Germany
home.liebherr.com

