
URd 3600

Chłodziarka do zabudowy
podblatowej
O Pure

LIEBHERR

Urządzenie do zabudowy



Urządzenie do zabudowy

LIEBHERR

URd 3600

Chłodziarka do zabudowy podblatowej

○ Pure

G German
Engineering



↑
82-88
↓



Konstrukcja **Drzwi wspólne / Urządzenie podblatowe do zabudowy zintegrowanej**

Klasa efektywności energetycznej	
Zużycie energii w ciągu 365 dni	74 / 0,202 kWh
Pojemność całkowita	127 l¹
Poziom głośności w dB	34 dB(A)
Klasa klimatyczna	SN-T (+10 °C do +43 °C)
Wymiary niszy w cm (wys. / szer. / gł.)	82-88 / 60 / min. 56

Sterowanie

Sterowanie	TouchControl in the interior, touch electronic Cyfrowy wyświetlacz temperatury
Alarm otwartych drzwi	optyczny i dźwiękowy
Sygnal ostrzegawczy w przypadku awarii	optyczny i dźwiękowy

Chłodziarka

Drzwi wewnętrzne	Półki drzwiowe z wysokiej jakości tworzywa z przestrzenią na butelki i puszki, tacka na jajka
Oświetlenie	Oświetlenie LED
Pojemniki na warzywa i owoce	1 Pół komory na owoce i warzywa, 1 Pojemnik uniwersalny

Zalety wyposażenia

Kierunek otwierania drzwi	prawo wymienne
Wymienne uszczelki drzwiowe	tak
Kod EAN	9005382258279

¹ Zgodnie z rozporządzeniem UE 2019/2016 wskazujemy pojemność całkowitą jako liczbę całkowitą (zaokrągloną), a pojemność komory zamrażarki i komór na świeżą żywność z jednym miejscem po przecinku.

Cechy



Pojemnik na owoce i warzywa

Pojemnik na owoce i warzywa stanowi wygodną i uporządkowaną przestrzeń dla świeżych produktów. Dzięki kompaktowej i zarazem przestronnej formie zapewnia mnóstwo miejsca na owoce i warzywa. Przezroczysta konstrukcja daje wygodny wgląd w zawartość i szybki dostęp, a łatwa do czyszczenia powierzchnia umożliwia bezproblemową konserwację. Idealne rozwiązanie dla osób, które cenią sobie świeżość i porządek w chłodziarce.



TouchControl

Wystarczy delikatne dotknięcie palcem, aby ustawić urządzenie Liebherr na 3 °C, 5 °C, 7 °C lub 9 °C za pomocą funkcji TouchControl. To proste i wydajne rozwiązanie dzięki temu, że ten elegancki przycisk jest zintegrowany z wnętrzem, pozostawiając więcej miejsca na wszystkie świeże produkty.



Wewnętrzne światło LED

Boczne oświetlenie LED oświetla wnętrze z boku, zapewniając dobry przegląd produktów. Kolejna cecha: diody LED są umieszczone przed szklanymi półkami, dzięki czemu nawet pełna lodówka jest dobrze oświetlona.



Półki GlassLine

Jeśli wkładasz do chłodziarki karafkę lub wyższe naczynie, to przecież nie chcesz w tym celu wyjmować od razu całej szklanej półki. Bo niby dlaczego? Przecież jest dzielona płytą szklaną. Wystarczy po prostu wsunąć przednią połowę płyty szklanej pod jej tylną połowę. W ten sposób można umieścić z przodu wyższe naczynia, a z tyłu pozostaje mimo to wystarczająca ilość miejsca na inne produkty.



Universalbox

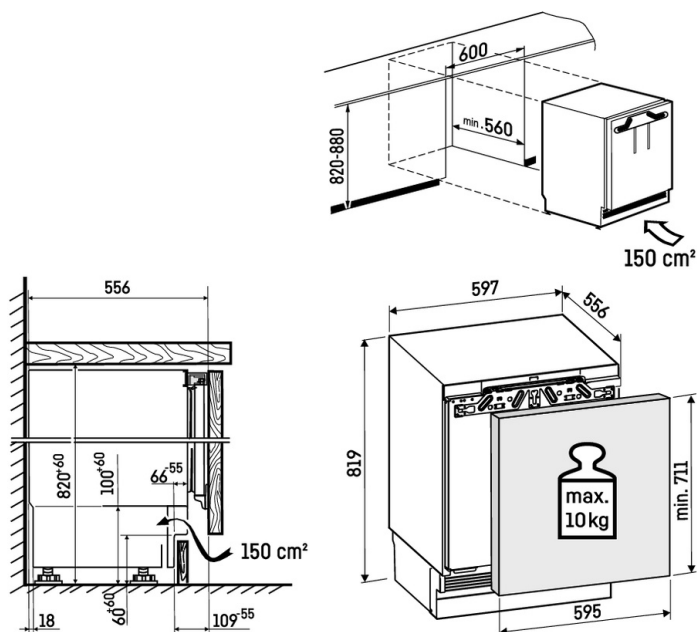
Pojemnik Universalbox idealnie nadaje się do przechowywania małych produktów spożywczych: na przykład tubki lub małe puszkę można bezpiecznie przechowywać w dolnej komorze, w której są one widoczne z zewnątrz. Przezroczysta konstrukcja zapewnia nie tylko mnóstwo przestrzeni, lecz również gwarantuje łatwy dostęp. Wytrzymała powierzchnia jest niezwykle łatwa w czyszczeniu – co zapewnia oszczędność czasu i zmniejsza nakład pracy.



Półki na drzwiach o połowie szerokości

Elastyczność i wygoda przechowywania żywności: w zależności od potrzeb półki na dwóch półkach drzwi można przestawiać lub regulować ich wysokość. Dzięki temu poszczególne produkty, takie jak puszkę lub małe zakręcane słoiki, znajdują się w bezpiecznym i łatwo dostępnym miejscu. Wykończenie o wyglądzie stali szlachetnej zapewnia elegancki wygląd półek.

Rysunek techniczny



Maksymalna waga na drzwi szafki:
Komora chłodziarki: 10 kg

Produkty i ich szczegóły zostały przedstawione w celach reklamowych. Pomimo dotożenia wszelkich starań w celu zapewnienia dokładności wszystkich danych i informacji zawartych w niniejszej ulotce, firma Liebherr zastrzega sobie prawo do wprowadzania zmian bez uprzedzenia. Jeśli rzeczywiste wymiary, specyfikacje i wydajność urządzenia mają krytyczne znaczenie, zalecamy zapoznanie się z instrukcją montażu dołączoną do danego urządzenia. Firma Liebherr nie ponosi odpowiedzialności za jakiegokolwiek szkody. (30.01.2026)

