

# IRDdi 5120

Frigorífico integrable con EasyFresh y cesta para botellas

◇ Plus



 Made  
in Germany

**LIEBHERR**

Aparato empotrable

**LIEBHERR**

## IRDdi 5120

Frigorífico integrable con EasyFresh y cesta para botellas para botellas

◇ Plus

↑  
178  
↓



**G** Made  
in Germany



Tipo	Puerta fija / Aparato integrable
Clase de eficiencia energética	<b>D</b> <small>A + G</small>
Consumo eléctrico 365 días/24h	<b>91 / 0,249 kWh</b>
Volumen total	<b>309 l<sup>1</sup></b>
Nivel de ruido	<b>33 dB(A)</b>
Clase climática	<b>SN-T (+10 °C a +43 °C)</b>
Dimensiones de apertura en cm (alto / ancho / fdo.)	<b>177,2-178,8 / 56-57 / mins. 55</b>
<b>Controles</b>	
Tipo de mando	Pantalla táctil monocromática con panel Touch Pantalla digital de temperatura
Interface	SmartDeviceBox incluido
Alarma de la puerta	visual y acústica
Alarma en caso de fallo	visual y acústica
<b>Frigorífico</b>	
Ventilador	PowerCooling con filtro de carbón activo FreshAir
Contrapuerta	Estantes de plástico en la contrapuerta, Bandeja para huevos, FlexCube
VarioSafe	sí
Iluminación	Iluminación de techo LED
Cajones para verdura	1 compartimento EasyFresh sobre guías telescópicas 1 cajón espacioso de fruta y verdura sobre guías telescópicas
<b>Ventajas de la dotación</b>	
Sentido de apertura de puerta	Bisagra de la puerta reversible
Junta de la puerta reemplazable	sí
EAN-Nr.	4016803116592

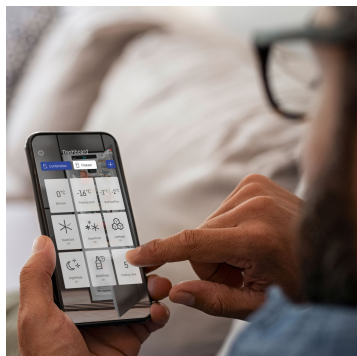
<sup>1</sup> Conforme al Reglamento UE 2019/2016, indicamos el volumen total como número entero (redondeado) y el volumen de los compartimentos de congelación y de conservación fresca de alimentos, con una posición decimal.

## Características



**EasyFresh**

Nuestro cajón EasyFresh es una garantía para mantener los productos tan frescos como en el mercado. Tanto fruta como verdura o fruta sin envasar: aquí se puede guardar todo de forma óptima. Con los alimentos, aumenta la humedad del aire del cajón gracias a su cierre estanco. De esta forma, los alimentos se conservan frescos mas tiempo.



**SmartDeviceBox integrado**

Su Liebherr está en la cocina pero, si lo desea, lo encontrará en Internet en todo momento: el SmartDeviceBox integrado abre la puerta a todas las ventajas de Smart Home. Solo tiene que enchufar su Liebherr, encenderlo y conectarlo con la red mediante su WiFi.



**Cesto para botellas**

¿A su familia y sus invitados les encantan las bebidas frías? A menudo, el interior de la puerta del frigorífico no es suficiente para enfriar botellas. Su Liebherr le ayuda encantado: en los cestos para botellas hay mucho espacio para botellas y tetrabricks- o incluso para una caja de cervezas entera. El estante del cesto está alojado en guías telescópicas y se extrae suavemente para poder coger cómodamente su contenido.



**Pantalla táctil**

Realmente sensible: mediante la pantalla táctil puede controlar su Liebherr de forma sencilla e intuitiva. Todas las funciones están ordenadas con claridad en la pantalla. Pulsando ligeramente con un dedo puede seleccionar funciones sin esfuerzo o verificar la temperatura actual de su frigorífico, por ejemplo.



**SoftSystem**

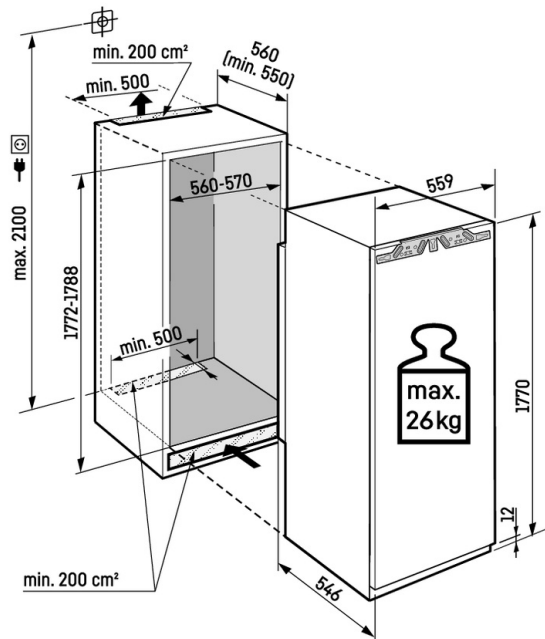
Desde el desayuno hasta algo para picar por la noche: hay muchas ocasiones para abrir el frigorífico y volver a cerrarlo. Y con su Liebherr es especialmente grato: gracias al SoftSystem, la puerta de su frigorífico se cierra suavemente y con seguridad, y además de forma ligera, agradable y silenciosa. Al hacerlo, las botellas guardadas en el interior de la puerta están seguras- no tiemblan ni chocan.



**PowerCooling-System**

¿Quiere estar seguro de que en su frigorífico se distribuye el frío de forma homogénea? El PowerCooling-System se encarga de ello: el ventilador, tan potente como silencioso, distribuye de forma eficiente el aire frío por toda la zona de refrigeración.

## Dibujo técnico



Peso máximo por puerta de armario:  
Compartimento frigorífico: 26 kg

Los productos y sus datos se especifican con fines publicitarios. Liebherr se reserva el derecho a realizar modificaciones sin previo aviso. En caso de que las dimensiones, especificaciones y rendimiento reales del aparato sean de importancia crítica, le recomendamos que compruebe las instrucciones de instalación que acompañan al aparato en cuestión. Liebherr no se hace responsable de posibles daños. (24.02.2026)

