

MBsddi 9558

Francia ajtós hűtő-fagyasztó kombi. 2 fagyasztófiókkal

◊ Prime



 German
Engineering



reddot winner 2025

LIEBHERR

MBsddi 9558

Francia ajtós hűtő-fagyasztó kombi. 2 fagyasztófiókkal

◊ Prime

← 91 →



reddot winner 2025

Water & Ice Centre	Bio Fresh Professional	Hydro Breeze	Vario Temp Zone	Vario Space	LED	Glass & Steel Interior	Soft System	Soft Telescopic	Touch & Swipe Display
Smart Device	Super Frost	Super Cool	Duo Cooling	Mood Light	No Frost				

Energiahatékonysági osztály

Energiafogyasztás év/24 h **284 / 0,778 kWh¹**Teljes hűtött tér **539 l²**Hűtött terek Hűtőrész: **214,8 l** / BioFresh rész: **94,2 l** / 0-csillagos fagyasztó: **16,5 l** / Fagyasztórész: **230 l**Zajszint **39 dB(A)**Klímaosztály **SN-ST (+10 °C ig +38 °C)**Ajtó-, és oldallapok **SmartSteel / Ezüst**Készülék méret cm-ben (Ma / Szé / Mé) **180,5 / 90,6 / 74,5³****Vezérlés**

Vezérlés 2,4"-os színes TFT-kijelző az ajtó mögött, Touch- & Swipe Digitális hőmérsékletkijelző a hűtő- és a fagyasztórészhez

Csatlakozó SmartDeviceBox-szal

Ajtóriasztás optikai és akusztikus

Figyelmeztető jelzés zavar esetén optikai és akusztikus

Hűtőrész

Ventilátor PowerCooling Ambientlight világítással FreshAir aktív szén-szűrővel

Ajtó tárolópolcok GlassLine tároló polc palacktartóval, variálható tojástartó

Palacktartó Integrált palacktartó

Megvilágítás beidseitige LED-Lichtsäule und LED-Deckenbeleuchtung LED-es hátfal-megvilágítás

BioFresh rekesz 2 BioFresh rekesz SoftTelescopic sínekkel, 1 Fruit & Vegetable rekesz, HydroBreeze, 1 Meat & Dairy rekesz, 1 FlexBox

Fagyasztórész

Mélyhűtőfokozat ****

Megvilágítás LED-belsővilágítás

Fagyasztási teljesítmény 24 óra alatt 6,2 kg

Tárolási idő üzemzavar esetén 12 h

A felszereltség előnyei

Ajtónyitás iránya bal fix / jobb fix

Cserélhető ajtótomítás igen

EAN 4016803097211

¹ A deklarált energiafelhasználás elérése érdekében szükséges a géphez mellékelt távtartók használata. Ezáltal a készülék mélysége kb. 1,5 cm-rel megnő. A készülék a távtartók használata nélkül is teljesen működőképes, az energiafogyasztása viszont enyhén megnő.

² Az (EU) 2019/2016 rendelet értelmében a teljes térfogatot (kerekített) egész számként, a fagyasztó és frissentartó rekeszek térfogatát pedig egy tizedesjeggyel adjuk meg.

Jellemzők



Water & Ice központ

Egyszerűen frissítő: A Water & Ice központ mindig friss és hideg vizet biztosít – gyönyörűen formázott, tiszta jégkockákkal vagy zúzott jéggel. Ezt azt jelenti, hogy mindig elegendő jég lesz a jéghideg italok felszolgálásához, még spontán összejövetelek esetén is. Kényelmes extra: a vízadagoló lehetővé teszi, hogy a vízmennyiséget a kívánt tároló úrtartalmához igazítsa



PowerCooling-rendszer

Szeretne biztos lenni abban, hogy a hideg levegő egyenletesen oszlik el a hűtőkészülékében? A PowerCooling-rendszer gondoskodik erről: az egyszerre erőteljes és halk ventilátor hatékonyan osztja el a hideg levegőt a teljes hűtőtérben.



BioFresh Professional

A BioFresh Professional rekesz további frissességet biztosít az élelmiszereknek a hosszú eltarthatóság érdekében – egy lenyűgöző funkcióval: A HydroBreeze-nek köszönhetően hűvös pára takarja be védőbalzsamként a gyümölcsöket és zöldségeket. A 0 °C feletti hőmérséklet és a magas páratartalom ideális környezet a csomagolatlan gyümölcsök és zöldségek számára.



BioFresh HydroBreeze-zel

Úgy kívánja hűteni a gyümölcsöket és a zöldségeket, akár a profik? A HydroBreeze le fogja nyugtázni: A hűvös pára a rekeszben uralkodó, kicsivel 0 °C feletti hőmérséklettel együtt biztosítja az élelmiszerek extra hosszú eltarthatóságát. Emellett nagyszerű látványt nyújt. A HydroBreeze 90 percenként bekapcsol 4 másodpercre, ajtónyitás esetén pedig 8 másodpercre.



VarioTempZone

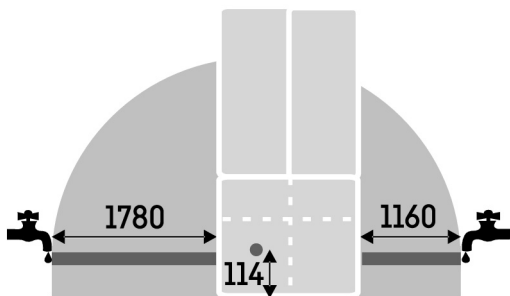
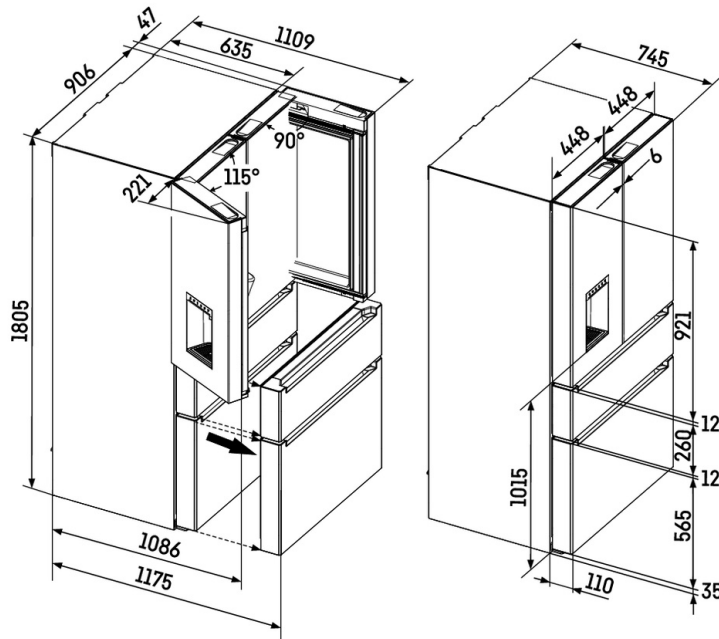
Élvezze a maximális rugalmasságot az élelmiszerek tárolása során: A VarioTempZone-t -18 és -10 °C között, illetve -2 és +5 °C között pontosan beállíthatja. Ez azt jelenti, hogy egy extra hűtési zónát használhat a bulikon, például az italok hűtéséhez. És ha megmaradna valami a svédasztalról? Akkor még mindig marad elég hely a fagyasztáshoz – így nem kell semmit sem kidobni.



Ajtópolc-rendszerező

A praktikus ajtópolc-rendszerező segít az ajtópolcokon lévő tárgyak kényelmesebb tárolásában. Szétosztja a polcot, és mindent szépen rendben tart. Az átlátszó keret még a kisebb tárgyakat is biztonságosan a helyén tartja – tökéletes pl. üvegek, kozmetikumok és kis konzervdobozok tárolásához. Könnyen elhelyezhető bármelyik ajtópolcon.

Műszaki rajz



A termékek és azok adatai reklámcélokból vannak beállítva. Bár minden erőfeszítést megteszünk a szórólapban szereplő adatok és információk pontosságának biztosítására, a Liebherr fenntartja a jogot a változtatásokra előzetes értesítés nélkül. Amennyiben a készülék tényleges méretei, specifikációi és teljesítménye döntő fontosságúak, javasoljuk, hogy ellenőrizze az adott készülékhez mellékelt telepítési útmutatót. A Liebherr nem vállal felelősséget az esetleges károkért. (29.01.2026)

