



Инструкция по монтажу

Quality, Design and Innovation



[home.liebherr.com/fridge-manuals](http://home.liebherr.com/fridge-manuals)





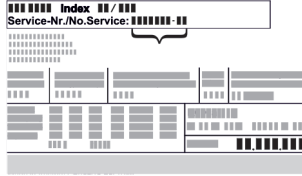




# LIEBHERR

## Содержание

<b>1</b>	<b>Общие указания по технике безопасности.....</b>	<b>2</b>
<b>2</b>	<b>Условия установки.....</b>	<b>3</b>
2.1	Место установки.....	3
2.2	Расположение в помещении.....	3
2.3	Интеграция в кухонную стенку.....	3
<b>3</b>	<b>Установочный размер.....</b>	<b>4</b>
<b>4</b>	<b>Требования к вентиляции.....</b>	<b>4</b>
<b>5</b>	<b>Установочные размеры для электропитания....</b>	<b>4</b>
<b>6</b>	<b>Транспортировка устройства.....</b>	<b>5</b>
6.1	Транспортировка устройства для первого ввода в эксплуатацию.....	5
6.2	Транспортировка устройства после первого ввода в эксплуатацию.....	5
<b>7</b>	<b>Распаковка устройства.....</b>	<b>5</b>
<b>8</b>	<b>Монтаж пристенных распорок*.....</b>	<b>5</b>
<b>9</b>	<b>Установка устройства.....</b>	<b>5</b>
<b>10</b>	<b>Выравнивание устройства.....</b>	<b>6</b>
<b>11</b>	<b>После установки.....</b>	<b>6</b>
<b>12</b>	<b>Установка нескольких устройств.....</b>	<b>6</b>
<b>13</b>	<b>Интеграция устройства в кухонную стенку.....</b>	<b>7</b>
13.1	Размер ниши для устройств с утопленной ручкой*.....	7
13.2	Размер ниши для устройств с ручкой*.....	7
<b>14</b>	<b>Упаковку утилизируйте надлежащим образом.</b>	<b>8</b>
<b>15</b>	<b>****- Дверца морозильного отделения*.....</b>	<b>8</b>
15.1	Перестановка упора двери.....	8
<b>16</b>	<b>Перевешивание двери.....</b>	<b>8</b>
16.1	Разгрузка дверных полок.....	9
16.2	Устройства без амортизатора закрывания двери: демонтаж крышек.....	9
16.3	Демонтаж двери.....	9
16.4	Замена дверцы морозильного отделения*.....	10
16.5	Перестановка верхних опорных частей.....	10
16.6	Перестановка нижних опорных частей.....	10
16.7	Перестановка опорных деталей двери.....	11
16.8	Перестановка ручек*.....	12
16.9	Монтаж двери.....	13
16.10	Выравнивание двери.....	13
16.11	Установка крышек.....	13
<b>17</b>	<b>Подключение устройства к электропитанию....</b>	<b>14</b>

Изготовитель постоянно работает над дальнейшим развитием всех типов и моделей. Поэтому мы рассчитываем на понимание в том, что мы оставляем за собой право изменять форму, оборудование и технику.

Символ	Расшифровка
	<b>Прочтите руководство</b> Чтобы познакомиться со всеми полезными возможностями данного нового устройства, пожалуйста, прочитайте внимательно указания в этом руководстве.

Символ	Расшифровка
	<b>Дополнительную информацию см. в Интернете</b> Цифровое руководство с дополнительной информацией на других языках можно посмотреть в Интернете, отсканировав QR-код на внешней стороне данного руководства или введя сервисный номер на странице <a href="http://home.liebherr.com/fridge-manuals">home.liebherr.com/fridge-manuals</a> . Сервисный номер указан на заводской табличке:  <i>Fig. Примерное отображение</i>
	<b>Проверьте устройство</b> Проверить все детали на повреждения при транспортировке. В случае замечаний обратитесь к своему дилеру или в сервисную службу.
	<b>Отклонения</b> Данное руководство действительно для множества моделей, поэтому для конкретной модели возможны некоторые отклонения. Разделы, относящиеся только к определенным устройствам, помечены знаком "звездочка" (*).
	<b>Указания к действиям и результаты действий</b> Указания к действиям обозначены знаком ▶. Результаты действий обозначены знаком ▷.
	<b>Видеоролики</b> Видеоролики об устройствах доступны на YouTube-канале компании Liebherr-Hausgeräte.

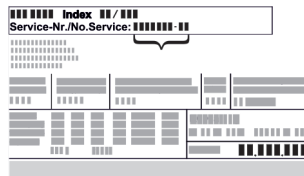
### Лицензии на ПО с открытым исходным кодом:

Устройство включает в себя программные компоненты, которые используют лицензии на ПО с открытым исходным кодом. Информацию об используемых лицензиях на ПО с открытым исходным кодом см.: [home.liebherr.com/open-source-licences](http://home.liebherr.com/open-source-licences)

## 1 Общие указания по технике безопасности

- Тщательно храните данную инструкцию по монтажу, чтобы в любой момент иметь возможность к ней обратиться.
- При передаче устройства вручите следующему владельцу также и инструкцию по монтажу.
- Для надлежащего и безопасного использования устройства тщательно прочтите данную инструкцию по монтажу перед началом установки и использования. Всегда следуйте содержащимся в ней инструкциям, указаниям по технике безопасности и предупредительным указаниям. Они важны для надежной и безупречной установки и эксплуатации устройства.
- Сначала прочтите общие указания по технике безопасности в **инструкции по применению**, относящейся к данной инструкции по монтажу, в главе «Общие

указания по технике безопасности» и следуйте им. Если не удастся найти **инструкцию по применению**, то **ее** можно скачать в Интернете, введя сервисный номер на странице [home.liebherr.com/fridge-manuals](http://home.liebherr.com/fridge-manuals). Сервисный номер указан на заводской табличке:



- **Соблюдайте предупредительные указания и другие специальные указания других глав при установке устройства:**

	<b>ОПАСНОСТЬ</b>	обозначает непосредственную опасную ситуацию, которая, если не будет устранена, приведет к смерти или тяжелым травмам.
	<b>ПРЕДУПРЕЖДЕНИЕ</b>	обозначает опасную ситуацию, которая, если не будет устранена, может привести к смерти или тяжелой травме.
	<b>ОСТОРОЖНО</b>	обозначает опасную ситуацию, которая, если не будет устранена, может привести к травмам легкой или средней тяжести.
	<b>ВНИМАНИЕ</b>	обозначает опасную ситуацию, которая, если не будет устранена, может привести к повреждению имущества.
	<b>Указание</b>	обозначает полезные указания и советы.

## 2 Условия установки

Условия установки имеют решающее значение для безопасной, эффективной и бесперебойной эксплуатации устройства.

- Соблюдайте все указания по технике безопасности.
- Примите во внимание место установки и расположение в помещении.



### ПРЕДУПРЕЖДЕНИЕ

Опасность пожара из-за неправильной установки! Если сетевой кабель или вилка соприкасается с задней стенкой устройства, то вибрация устройства может привести к повреждению сетевого кабеля или вилки, что вызовет короткое замыкание.

- ▶ Проследите за тем, чтобы сетевой кабель не был зажат под устройством, когда производится его установка.
- ▶ Устанавливайте устройство таким образом, чтобы оно не соприкасалось с вилками или сетевыми кабелями.
- ▶ Не подключайте устройства к розеткам в области задней стенки.
- ▶ Планки штепсельных розеток или многоместных блоков зажимов и другие электронные устройства (как, например, галогенные трансформаторы) **нельзя** размещать и эксплуатировать на задней стенке устройства.



### ПРЕДУПРЕЖДЕНИЕ

Опасность возгорания из-за влажности!

Если токоведущие узлы или сетевой кабель становятся влажными, то это может привести к короткому замыканию.

- ▶ Устройство предназначено для использования в закрытых помещениях. Запрещается использовать устройство на открытом воздухе или во влажных помещениях и в зоне разбрызгивания воды.



### ПРЕДУПРЕЖДЕНИЕ

Выделение хладагента и масла!

Пожар. Содержащийся в устройстве хладагент не опасен для окружающей среды, но является горючим материалом. Содержащееся в устройстве масло также является горючим материалом. Вытекающий хладагент или масло при соответствующей высокой концентрации и при контакте с внешним источником тепла могут воспламениться.

- ▶ Не повредите трубопроводы контура хладагента и компрессор.

## 2.1 Место установки

- Устанавливать и применять устройство исключительно в закрытых помещениях.
- Оптимальное место установки – сухое и хорошо вентилируемое помещение.
- Если устройство установлено в очень влажном помещении, то на внешней его стороне может образоваться конденсат. Всегда следите за хорошим притоком и оттоком воздуха на месте установки.
- Чем больше хладагента находится в устройстве, тем больше должно быть помещение, в котором расположено это устройство. Если объем помещения небольшой, то при вытекании хладагента может образоваться горючая газо-воздушная смесь. На 8 г хладагента должно приходиться не менее 1 м<sup>3</sup> площади помещения. Данные об используемом хладагенте приведены на заводской табличке внутри устройства.
- Пол на месте установки должен быть горизонтальным и ровным.

## 2.2 Расположение в помещении

- Избегайте размещения устройства в зоне прямых солнечных лучей, рядом с системой отопления и т.п.
- Вы можете разместить устройство непосредственно рядом с духовым шкафом.
- Если разместить устройство непосредственно рядом с духовым шкафом, это может незначительно увеличить потребление электроэнергии. Это зависит от продолжительности и интенсивности использования духового шкафа.
- Устройство следует установить к стене вплотную задней стенкой, а при использовании прилагаемых при поставке пристенных распорок (см. ниже) – ими.\*
- Устройство всегда следует устанавливать задней стенкой к стене.\*
- Не допускается использование во взрывоопасных зонах.

## 2.3 Интеграция в кухонную стенку

- Устройство можно устанавливать в кухонных шкафах. (см. 13 Интеграция устройства в кухонную стенку)

## 3 Установочный размер

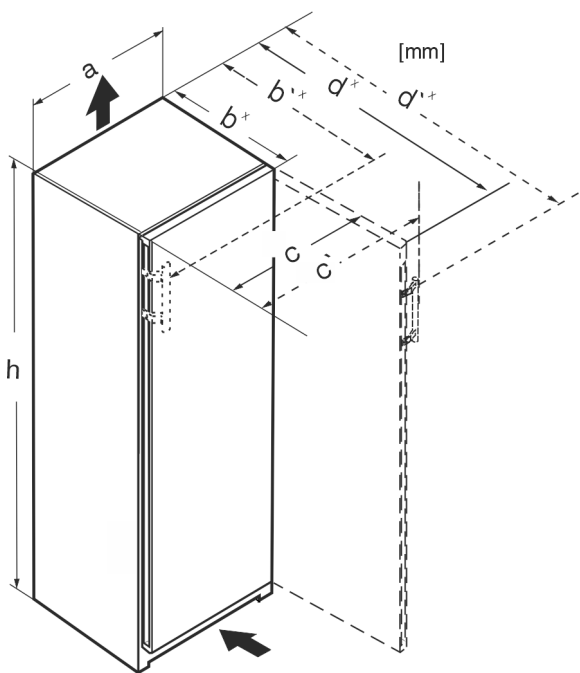


Fig. 1

	h	a	b	b'	c	c'	d	d'
R.. 42..	1255	597	675 <sup>x</sup>	—	609	—	1217 <sup>x</sup>	—
R... 46..	1455	597	675 <sup>x</sup>	—	609	—	1217 <sup>x</sup>	—
Kf 46Z00	1455	597	675 <sup>x</sup>	—	609	—	1217 <sup>x</sup>	—
R... 50..	1655	597	675 <sup>x</sup>	—	609	—	1217 <sup>x</sup>	—
R(B)... 52..	1855	597	675 <sup>x</sup>	—	609	—	1217 <sup>x</sup>	—
KB 52Vc20	1855	597	675 <sup>x</sup>	—	609	—	1217 <sup>x</sup>	—
Ksfe 52Z20	1855	597	675 <sup>x</sup>	—	609	—	1217 <sup>x</sup>	—
SR(B)... 5220	1855	597	675 <sup>x</sup>	—	609	—	1217 <sup>x</sup>	—
SR(B)sdh 5220	1855	597	675 <sup>x</sup>	719 <sup>x</sup>	609	654	1217 <sup>x</sup>	1222
SR... 5230	1855	597	675 <sup>x</sup>	719 <sup>x</sup>	609	654	1215 <sup>x</sup>	1222
RD... 52..	1855	597	675 <sup>x</sup>	—	609	—	1217 <sup>x</sup>	—

<sup>x</sup> В устройствах, в комплект поставки которых входят пристенные распорки, размер увеличивается на 15 мм (см. 8 Монтаж пристенных распорок\*).

## 4 Требования к вентиляции

### ВНИМАНИЕ

Опасность повреждения из-за перегрева в результате недостаточной вентиляции!

Если вентиляция слабая, то компрессор может быть повреждён.

- ▶ Следите за обеспечением достаточной вентиляции.
- ▶ Соблюдайте требования к вентиляции.

Если устройство встроено в кухонную стенку, необходимо соблюдать следующие требования к вентиляции:

- В основном действует следующее: чем больше площадь вентиляционного отверстия, тем меньше электроэнергии потребляет устройство при работе.

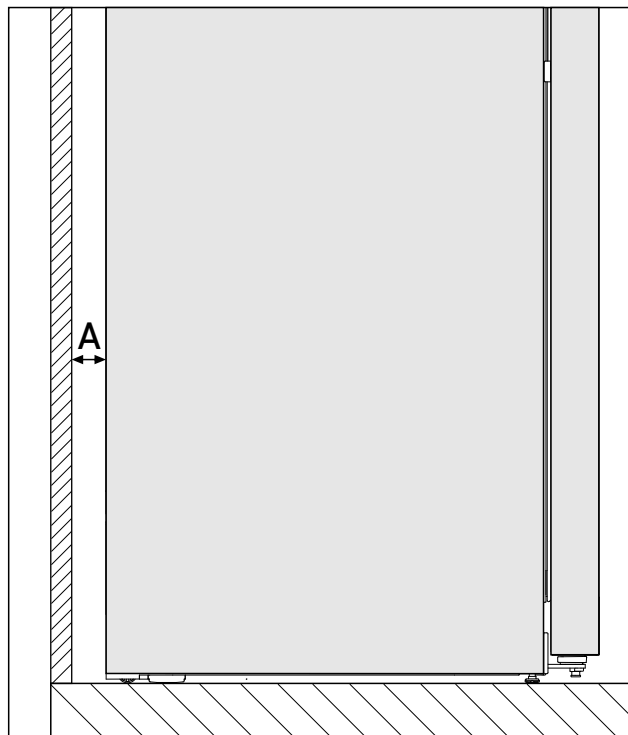


Fig. 2 \*

Wandabstand A
25 мм

Потребление электроэнергии определено при расстоянии Fig. 2 (A) между задней стенкой устройства и стеной помещения. Расстояние до стены помещения менее Fig. 2 (A) не влияет на функциональность устройства, но незначительно увеличивает потребление электроэнергии устройства.

## 5 Установочные размеры для электропитания

Разъем для подключения к электропитанию расположен на задней стороне устройства. Чтобы обеспечить надежное подключение устройства, убедитесь, что выполнены следующие исходные условия:

- Размеры подключения к электропитанию известны и соблюдены. См. таблицу ниже.
- Подключение к электропитанию выполняется в соответствии с инструкцией. (см. 17 Подключение устройства к электропитанию)

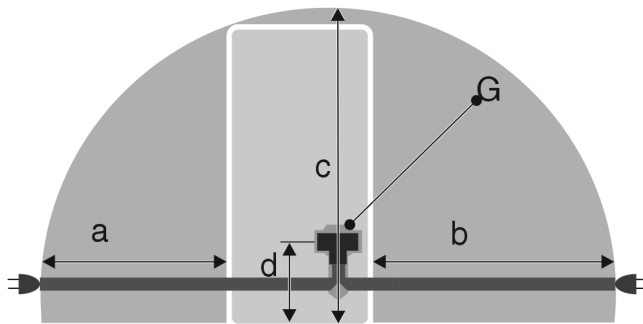


Fig. 3 Холодильники

(a) Максимально доступная длина сетевого кабеля

(d) Расстояние от штекера устройства до земли

- (b) Максимально доступная длина сетевого кабеля
- (c) Максимально доступная вертикальная длина сетевого кабеля
- (G) Штекер устройства

Для устройств шириной 600 мм:	
a	~ 1350 мм
b	~ 1800 мм
c	~ 2050 мм
d	~ 150 мм

## 6 Транспортировка устройства

### 6.1 Транспортировка устройства для первого ввода в эксплуатацию

Убедитесь, что выполнены следующие исходные условия:

- Устройство упаковано.
- Устройство стоит вертикально.

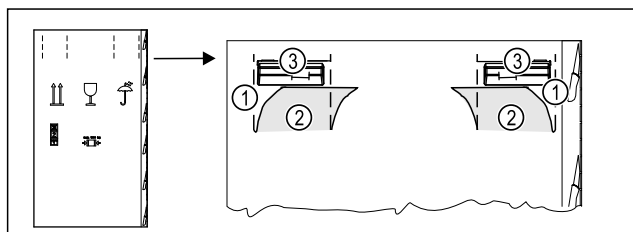


Fig. 4

- ▶ Вдавите упаковочный картон сверху по перфорации Fig. 4 (1).
- ▶ Извлеките вдавленные клапаны Fig. 4 (2).
- ▶ Можно увидеть ручку для переноски Fig. 4 (3) справа и слева.
- ▶ Удерживайте устройство за ручки для переноски Fig. 4 (3).
- ▶ Транспортировка устройства должна производиться вдвоем.
- ▶ Распакуйте устройство. (см. 7 Распаковка устройства)

### 6.2 Транспортировка устройства после первого ввода в эксплуатацию

Соблюдайте приведенные ниже инструкции, если нужно повторно транспортировать или переместить устройство после первого ввода в эксплуатацию.

Убедитесь, что выполнены следующие исходные условия:

- Устройство опорожнено.
- Устройство стоит вертикально.
- Устройство с дверью (дверьми): Дверь зафиксирована от самопроизвольного открытия.
- Устройство с выдвигаемым отсеком: Выдвижной отсек зафиксирован от самопроизвольного открытия.
- Устройства с регулируемыми опорами: Регулируемые опоры вкручены.
- ▶ Удерживайте устройство за ручки для переноски.
- ▶ Транспортировка устройства должна производиться вдвоем.

После транспортировки:

- ▶ Выкрутите регулируемые опоры на устройстве.
- ▶ Выровняйте устройство. (см. 10 Выравнивание устройства)

## 7 Распаковка устройства

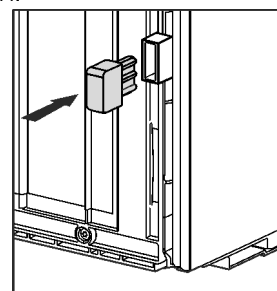
При повреждении устройства немедленно – до подключения – обратитесь к поставщику.

- ▶ Проверить устройство и упаковку на предмет транспортных повреждений, полученных при доставке. Незамедлительно обратитесь к поставщику, если предполагаете какие-нибудь повреждения.
- ▶ Удалите все без исключения материалы, которые могут воспрепятствовать надлежащему размещению и/или приточно-вытяжной вентиляции, с задней стороны устройства или с его боков.
- ▶ Удалить все защитные пленки с устройства. Не использовать при этом угловатые или острые предметы!
- ▶ Снимите соединительный кабель с задней стороны устройства. При этом необходимо удалить держатель кабеля, иначе возникнет вибрационный шум!

## 8 Монтаж пристенных распорок\*

Благодаря пристенной распорке ваше устройство достигает заявленного потребления электроэнергии, и при высокой влажности окружающей среды не образуется конденсат. Без использования пристенных распорок устройство полностью работоспособно, однако потребляет немного больше электроэнергии.

При установке пристенных распорок глубина устройства увеличивается примерно на 15 мм.\*



- ▶ Устройство с входящими в комплект пристенными распорками: Установите пристенные распорки с обратной стороны устройства снизу слева и справа.

## 9 Установка устройства



### ОСТОРОЖНО

Опасность травмирования тяжелым устройством!

- ▶ Перемещать устройство к его месту установки необходимо вдвоем.



### ПРЕДУПРЕЖДЕНИЕ

Опасность возгорания вследствие короткого замыкания!

- ▶ При установке устройства: Предотвратите перегибание, заземление или повреждение сетевого кабеля.
- ▶ Не используйте устройство с поврежденным сетевым кабелем.



### ПРЕДУПРЕЖДЕНИЕ

Опасность пожара и повреждения!

- ▶ Не ставьте на устройство приборы, выделяющие тепло, например, микроволновую печь, тостер и т.д.!

## Выравнивание устройства

Убедитесь, что соблюдены следующие условия:

- ❑ Устройство разрешается передвигать только в разгруженном состоянии.
- ❑ Устанавливайте устройство только с посторонней помощью.
- ▶ Возьмите сетевой кабель из набора принадлежностей.
- ▶ Полностью вставьте разъем сетевого кабеля, предназначенный для устройств, не выделяющих тепла, в штекер устройства с задней стороны устройства. Следите за прочностью крепления разъема сетевого кабеля, предназначенного для устройств, не выделяющих тепла.
- ▶ При необходимости проложите сетевой штекер с помощью шнура к доступной розетке.

## 10 Выравнивание устройства

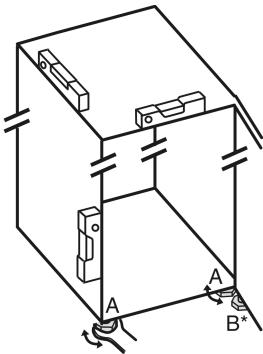


Fig. 5

- ▶ Выкрутите регулируемые опоры Fig. 5 (A) при помощи входящего в комплект поставки рожкового ключа и, используя уровень, выставьте устройство прочно и ровно по горизонтали.



### ОСТОРОЖНО

Опасность травмы и повреждений из-за опрокидывания устройства!

Если дополнительная регулируемая опора на нижнем опорном кронштейне неправильно прилегает к полу, устройство может опрокинуться. Это может привести к материальному ущербу и травмам.

- ▶ Выверните дополнительную регулируемую опору на опорном кронштейне в соответствии с инструкцией.
- ▶ Выверните регулируемую опору Fig. 5 (B) на нижнем опорном кронштейне при помощи входящего в комплект поставки рожкового ключа до ее соприкосновения с полом.
- ▶ Поверните регулируемую опору Fig. 5 (B) еще на 90°.
- ▶ Устройство выровнено.

## 11 После установки

- ▶ Удалите все детали, защищавшие устройство при перевозке.
- ▶ Снимите защитную пленку с декоративных панелей и передних стенок выдвижных ящиков.\*
- ▶ Снимите защитную пленку с задней стенки из нержавеющей стали.\*
- ▶ Очистите устройство. (см. инструкцию по эксплуатации)
- ▶ Запишите тип (модель, номер), обозначение устройства, номер устройства / серийный номер, дату покупки и адрес продавца.

## 12 Установка нескольких устройств

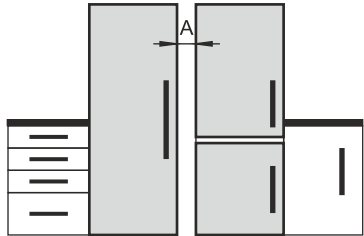
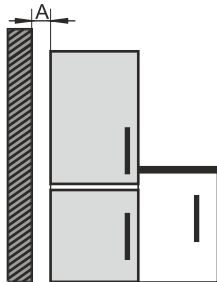
Устройства рассчитаны на разные типы установки. Если планируется установить несколько устройств рядом друг с другом или друг над другом, убедитесь, что выполнены следующие исходные условия:

- ❑ Устанавливать устройства рядом друг с другом или друг над другом исключительно в том случае, если устройства рассчитаны на это.
- ❑ См. указания и таблицу ниже.

### ВНИМАНИЕ

Опасность повреждения под действием конденсата!

- ▶ Не разрешается устанавливать устройство непосредственно рядом с другими холодильниками или морозильниками.

Модель	Тип установки
Все модели	Отдельно
Модели, чье название модели начинается с <b>S</b> ...	«Бок о бок» (Side-by-Side) (SBS)
Модели без обогрева боковых стенок	 <p><b>Рядом друг с другом:</b> Устанавливайте с расстоянием <b>A</b> от 70 мм между устройствами.</p> <p>При несоблюдении этого расстояния на боковых стенках между устройствами образуется конденсат.</p>  <p><b>У наружной стены:</b> Устанавливайте с расстоянием <b>A</b>, как при монтаже рядом друг с другом.</p> <p>При несоблюдении этого расстояния на боковой стенке устройства может образоваться конденсат.</p>

Модели и тип их установки

Соберите устройства по отдельным «Указаниям по монтажу».

## 13 Интеграция устройства в кухонную стенку

Устройство можно интегрировать в кухонную стенку. При этом соблюдайте следующие условия установки:

- При монтаже дополнительного шкафчика над устройством необходимо учесть поперечное сечение воздушного канала с соответствующей глубиной в задней части шкафчика.
- Если устройство устанавливается на шарнирах у стены, необходимо учесть расстояние до стороны устройства.
- Для обеспечения полного угла открытия двери устройства должно выступать на толщину фронтальной части. Устройство может выступать дальше в зависимости от глубины ниши.



### ПРЕДУПРЕЖДЕНИЕ

Опасность возгорания вследствие короткого замыкания!

- ▶ При установке устройства: Предотвратите перегибание, защемление или повреждение сетевого кабеля.
- ▶ Не используйте устройство с поврежденным сетевым кабелем.

Убедитесь, что выполнены следующие исходные условия:

- Розетка находится в легко доступном месте и не позади устройства.
- Соблюдены требования к вентиляции. (см. 4 Требования к вентиляции)
- Присоединительные размеры учтены. (см. 17 Подключение устройства к электропитанию)
- Пристенные распорки смонтированы.\*

### 13.1 Размер ниши для устройств с утопленной ручкой\*

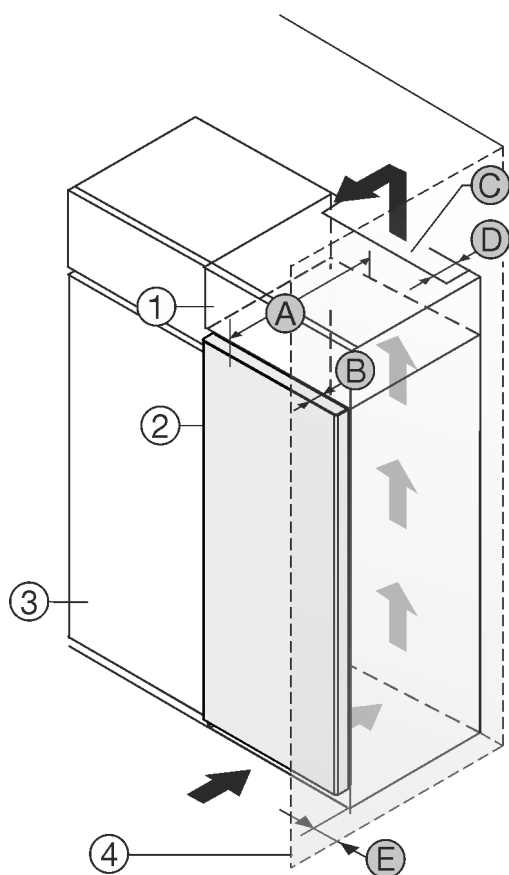


Fig. 6

- (1) Дополнительный шкафчик
- (2) Устройство
- (3) Кухонный шкаф
- (4) Стена
- (A) Глубина устройства
- (B) Глубина двери
- (C) Поперечное сечение воздушного канала
- (D) Расстояние до задней стороны устройства
- (E) Расстояние до стороны устройства

Устройства с утопленной ручкой:	
A	675 мм <sup>x</sup>
B	75 мм
C	мин. 300 см <sup>2</sup>
D	мин. 50 мм
E	мин. 13 мм

Устройства с утопленной ручкой и стеклянным / каменным фасадом:	
A	682 мм <sup>x</sup>
B	82 мм
C	мин. 300 см <sup>2</sup>
D	мин. 50 мм
E	мин. 20 мм

<sup>x</sup> В устройствах с пристенными распорками размер увеличивается на 15 мм.\*

### 13.2 Размер ниши для устройств с ручкой\*

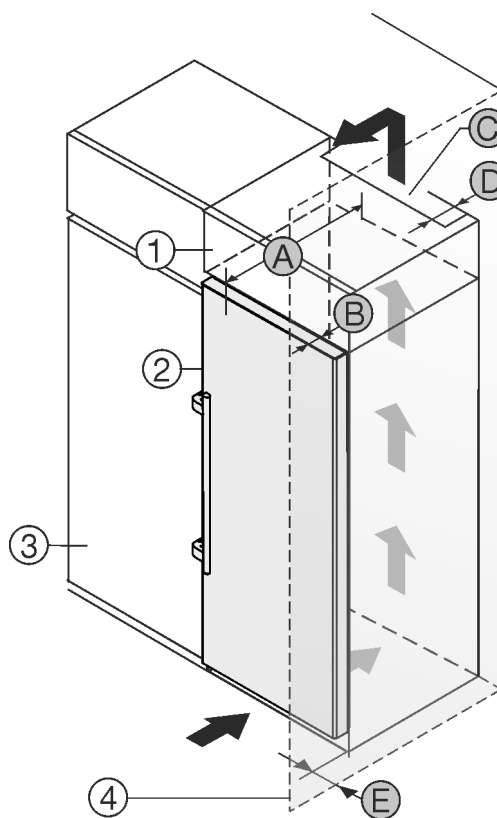


Fig. 7

- (1) Дополнительный шкафчик
- (B) Глубина двери

# Упаковку утилизируйте надлежащим образом

- (2) Устройство
- (3) Кухонный шкаф
- (4) Стена
- (A) Глубина устройства
- (C) Поперечное сечение воздушного канала
- (D) Расстояние до задней стороны устройства
- (E) Расстояние до стороны устройства

Устройства с ручкой:	
A	675 мм <sup>x</sup>
B	75 мм
C	мин. 300 см <sup>2</sup>
D	мин. 50 мм
E	мин. 57 мм

<sup>x</sup> В устройствах с пристенными распорками размер увеличивается на 15 мм.\*

## 14 Упаковку утилизируйте надлежащим образом



### ПРЕДУПРЕЖДЕНИЕ

Опасность удушья упаковочным материалом и пленкой!  
 ► Не разрешайте детям играть с упаковочным материалом.

Упаковка изготовлена из материалов, пригодных для вторичного использования:

- Гофрированный картон / картон
- Детали из вспененного полистирола
- Пленки и мешки из полиэтилена
- Обвязочные ленты из полипропилена
- сбитая гвоздями деревянная рама со вставкой из полиэтилена\*
- Упаковочный материал отнесите в официальное место сбора вторсырья.

## 15 \*\*\*\*- Дверца морозильного отделения\*

Можно переставить \*\*\*\* - дверцу морозильного отделения, сменив упор двери с помощью простого приема вручную. Если дверцу устройства можно открыть более чем на 115° (1), морозильное отделение также можно открывать без смены упора двери. При меньшем угле открытия (2) дверцы устройства перестановка упора двери необходима.

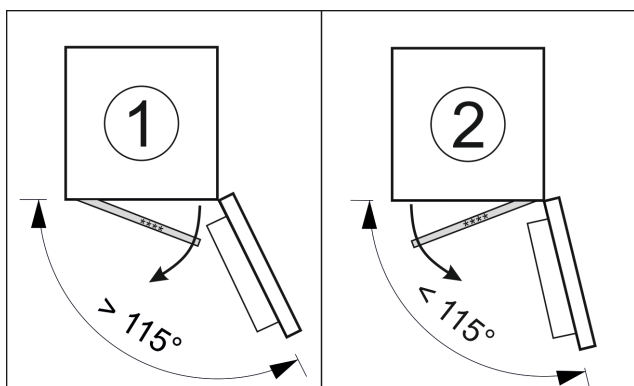


Fig. 8

## 15.1 Перестановка упора двери

Ползунок для перестановки упора двери находится внизу на обратной стороне \*\*\*\* - дверцы морозильного отделения.

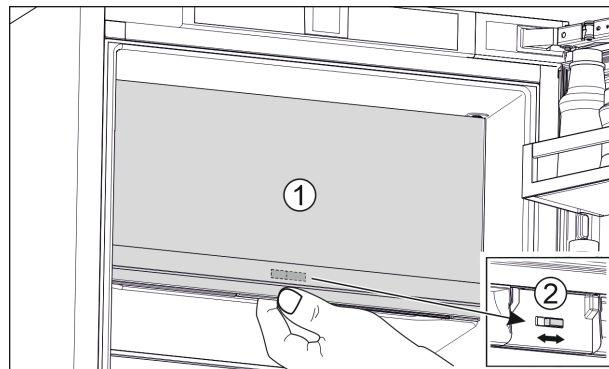


Fig. 9

- Закройте \*\*\*\* - дверцу морозильного отделения (1).
- Возьмитесь за \*\*\*\* - дверцу морозильного отделения снизу.
- Сдвиньте ползунок (2) либо вправо, либо влево.

## 16 Перевешивание двери

### Инструмент

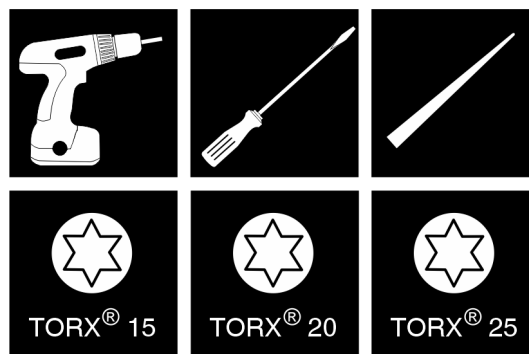


Fig. 10

### ВНИМАНИЕ

Опасность повреждения в результате столкновения с дверью!  
 Повреждение устройств при установке типа Side-by-Side. Если два устройства монтируются рядом друг с другом в определенном размещении типа Side-by-Side, направление открывания двери обоих устройств отрегулировано на заводе.  
 ► Установка типа Side-by-Side: Не меняйте направление открывания дверей.

Для устройств **без амортизатора закрывания дверцы** действуют разделы:

- Для устройств **без** амортизатора закрывания двери
- Для всех устройств

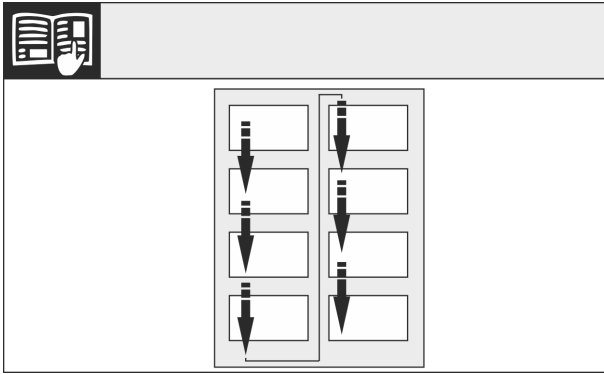


Fig. 11  
Соблюдайте направление чтения.

## 16.1 Разгрузка дверных полок

- ▶ Уберите продукты с дверных полок.
- ▶ Продукты не упадут с двери, когда будет производиться ее демонтаж.

## 16.2 Устройства без амортизатора закрывания двери: демонтаж крышек

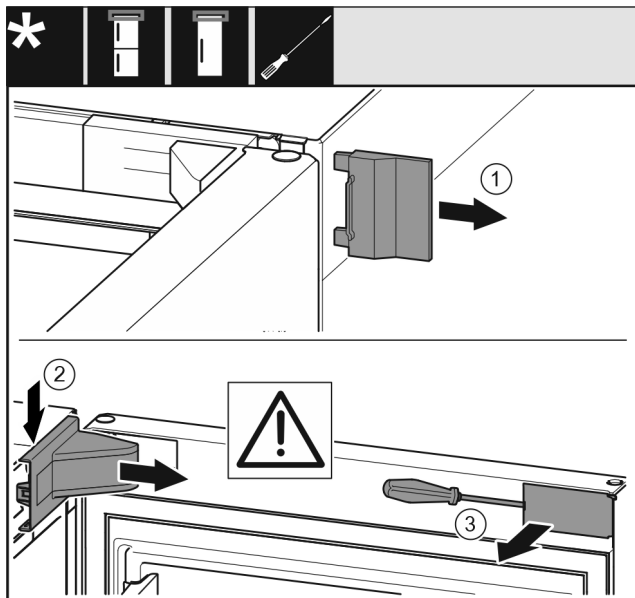


Fig. 12

- ▶ Откройте дверь.
- ▶ Снимите внешнюю крышку (1).
- ▶ При помощи отвертки отцепите крышку опорного кронштейна (2) и снимите ее.

### ВНИМАНИЕ

- Опасность повреждения отверткой!  
Если уплотнение двери будет повреждено, то она будет неправильно закрываться, что приведет к недостаточному охлаждению.
- ▶ Осторожно используйте отвертку как вспомогательное средство.
  - ▶ Не повредите уплотнение двери отверткой.
- 
- ▶ С помощью отвертки выведете из зацепления крышку (3) на двери и отклоните ее в сторону.

## 16.3 Демонтаж двери

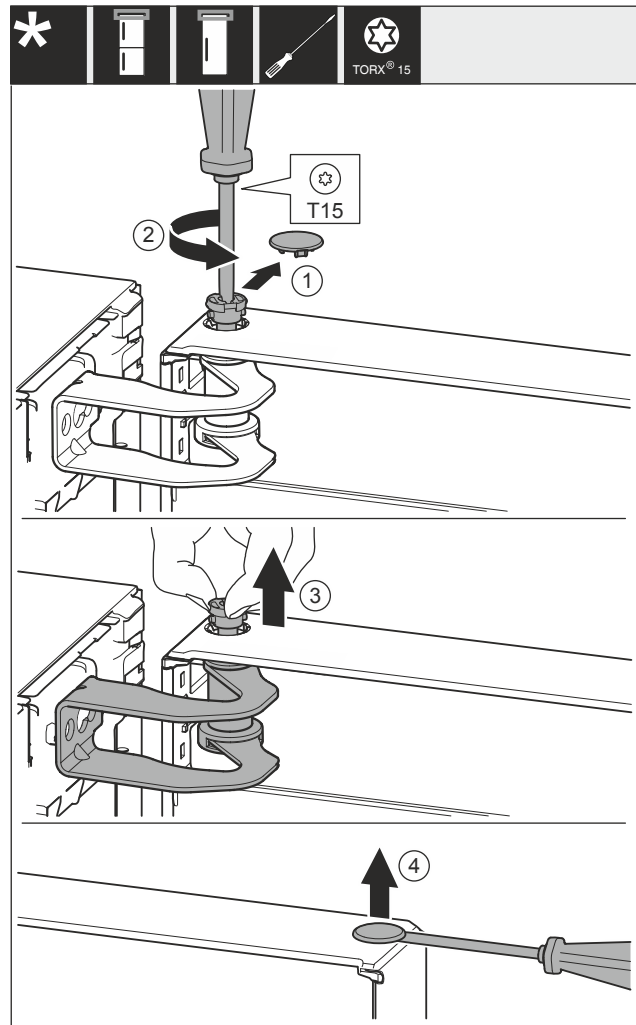


Fig. 13

- ▶ Осторожно снимите крышку Fig. 13 (1).
- ▶ Немного выкрутите палец Fig. 13 (2) отверткой.



### ОСТОРОЖНО

- Опасность травмы при опрокидывании двери!  
Если извлечь палец из двери полностью, она может опрокинуться и нанести травмы.
- ▶ Зафиксируйте дверь, прежде чем извлекать палец.
- 
- ▶ Зафиксируйте дверь.
  - ▶ Вручную вытяните палец Fig. 13 (3).
  - ▶ Приподнимите дверь и поставьте ее.
  - ▶ Осторожно приподнимите крышку Fig. 13 (4) отверткой и снимите ее.

# Перевешивание двери

## 16.4 Замена дверцы морозильного отделения\*

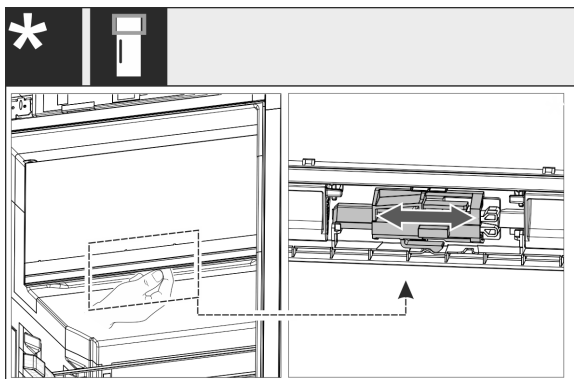


Fig. 14

- ▶ Для устройств с одной дверью: Смените упор двери камеры 4 звезды, сместив рычаг. Для этого дверь камеры 4 звезды должна быть закрыта. Сместите рычаг снизу на обратной стороне двери.

## 16.5 Перестановка верхних опорных частей

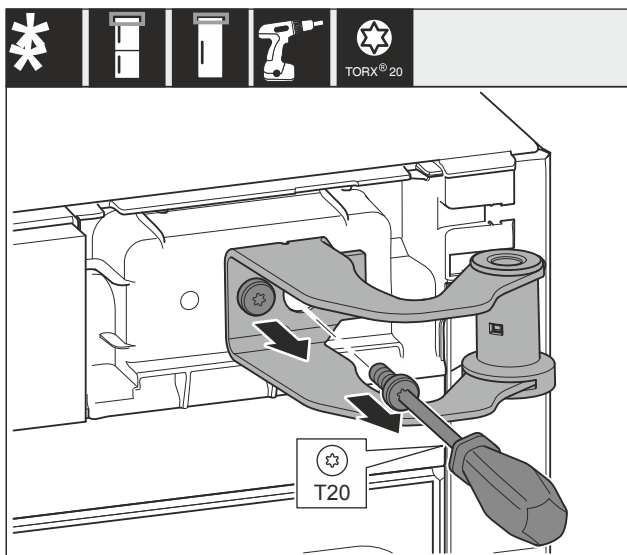


Fig. 15

- ▶ Выкрутите оба винта.
- ▶ Приподнимите и уберите опорный кронштейн.



### ПРЕДУПРЕЖДЕНИЕ

Опасность травмирования выпадающей дверью! Если опорные детали недостаточно хорошо прикручены, то дверь может выпасть. Это может привести к тяжелым травмам. Кроме того, если дверь плотно не закрывается, то устройство охлаждает неправильно.

- ▶ Плотно затяните опорные кронштейны/опорные пальцы с усилием 4 Нм.
- ▶ Проконтролируйте все винты и при необходимости подтяните.

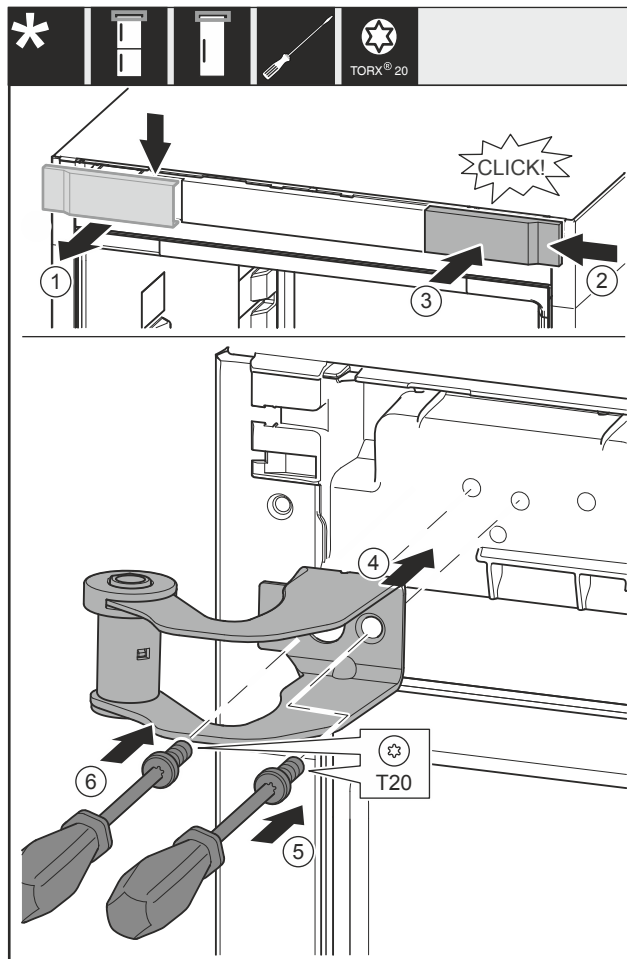


Fig. 16

- ▶ Снимите крышку Fig. 16 (1) сверху вперед.
- ▶ Навесьте крышку Fig. 16 (2), повернув ее на 180°, справа с другой стороны.
- ▶ Зафиксируйте крышку Fig. 16 (3).
- ▶ Установите верхний опорный кронштейн Fig. 16 (4).
- ▶ Затяните винт Fig. 16 (5).
- ▶ Затяните винт Fig. 16 (6).

## 16.6 Перестановка нижних опорных частей

Для всех устройств:



### ПРЕДУПРЕЖДЕНИЕ

Опасность травмирования выпадающей дверью! Если опорные детали недостаточно хорошо прикручены, то дверь может выпасть. Это может привести к тяжелым травмам. Кроме того, если дверь плотно не закрывается, то устройство охлаждает неправильно.

- ▶ Плотно затяните опорные кронштейны/опорные пальцы с усилием 4 Нм.
- ▶ Проконтролируйте все винты и при необходимости подтяните.

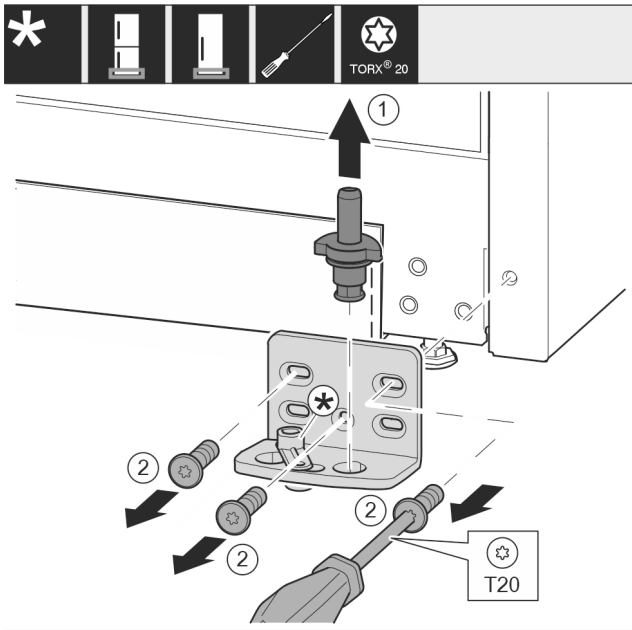


Fig. 17

- ▶ Опорный палец Fig. 17 (1) полностью извлеките движением вверх.
- ▶ Открутите винты Fig. 17 (2) отверткой и снимите опорный кронштейн.

Для устройств без амортизатора закрывания двери:

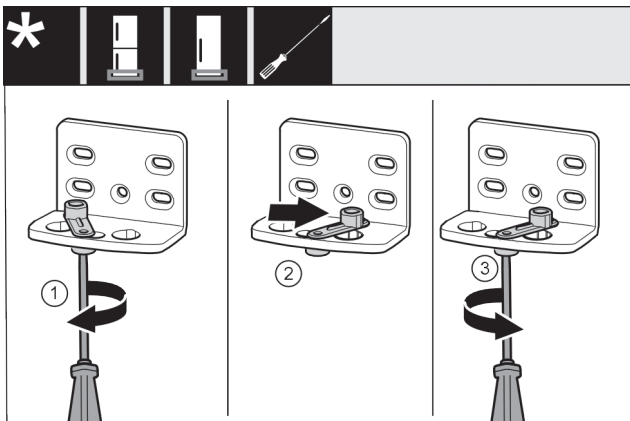


Fig. 18

- ▶ Отпустите винт Fig. 18 (1) отверткой.
- ▶ Приподнимите фиксатор двери Fig. 18 (2) и, повернув на 90° вправо, вставьте в отверстие.
- ▶ Затяните винт Fig. 18 (3) отверткой.

Для всех устройств:

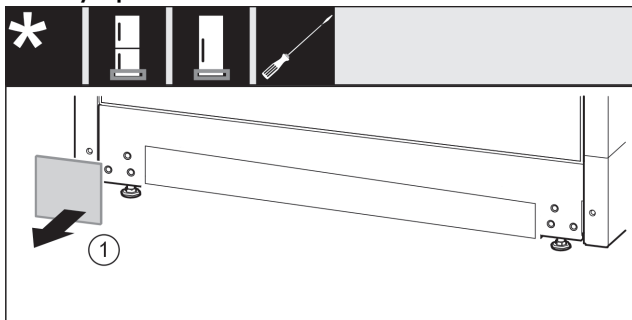


Fig. 19

- ▶ Снимите крышку Fig. 19 (1).

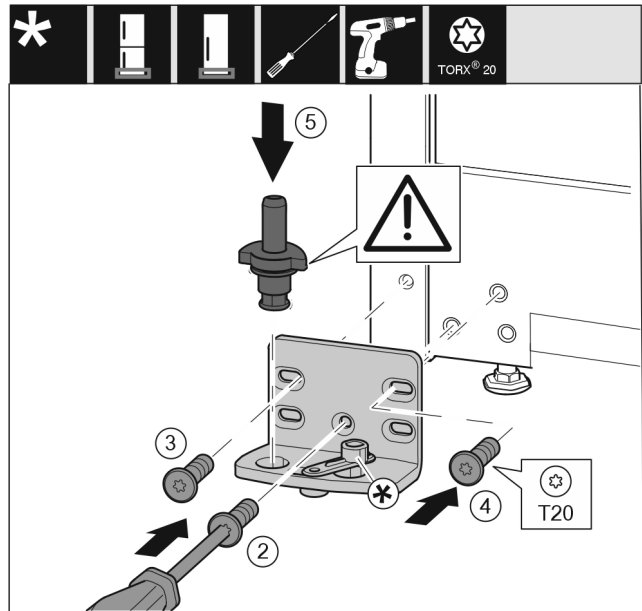


Fig. 20

- ▶ Установите опорный кронштейн с другой стороны и прикрутите с помощью отвертки. Начинайте с винта Fig. 20 (2) снизу в центре.
- ▶ Затяните винт Fig. 20 (3) и винт Fig. 20 (4).
- ▶ Снова установите опорный палец Fig. 20 (5) в сборе. При этом проследите за тем, чтобы выступ фиксатора был направлен назад.

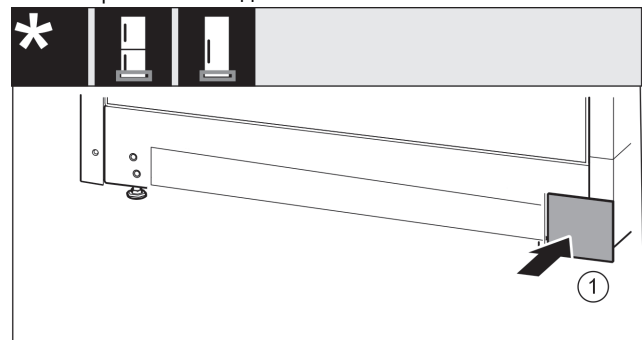


Fig. 21

- ▶ Снова установите крышку Fig. 21 (1) с другой стороны.

## 16.7 Перестановка опорных деталей двери

Для устройств без амортизатора закрывания двери:



### ПРЕДУПРЕЖДЕНИЕ

Опасность травмирования выпадающей дверью!

Если опорные детали недостаточно хорошо прикручены, то дверь может выпасть. Это может привести к тяжелым травмам. Кроме того, если дверь плотно не закрывается, то устройство охлаждает неправильно.

- ▶ Плотно затяните опорные кронштейны/опорные пальцы с усилием 4 Нм.
- ▶ Проконтролируйте все винты и при необходимости подтяните.

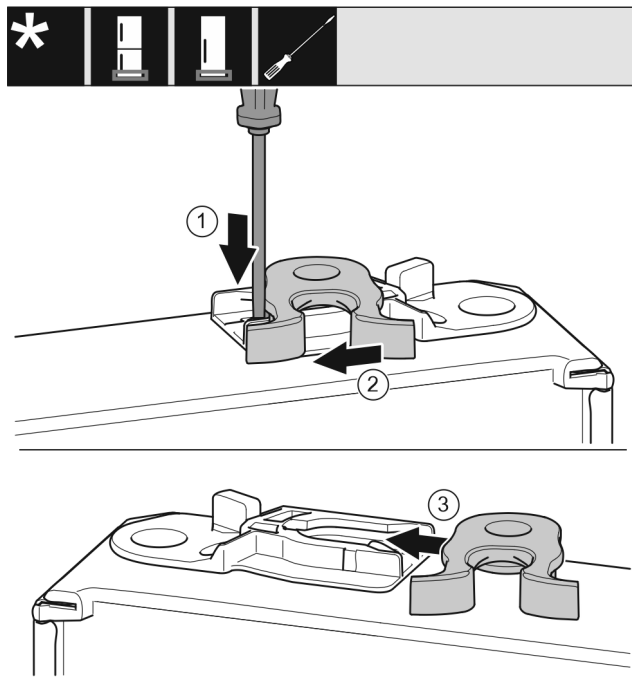


Fig. 22

- ▶ Нижняя сторона двери смотрит вверх: повернуть дверь.
- ▶ Прижмите накладку Fig. 22 (1) шлицевой отверткой вниз.
- ▶ Выведите запорный крючок Fig. 22 (2) из направляющей.
- ▶ Вставьте запорный крючок Fig. 22 (3) в направляющую с другой стороны.
- ▶ Верхняя сторона двери смотрит вверх: повернуть дверь.

## 16.8 Перестановка ручек\*

Для всех устройств:

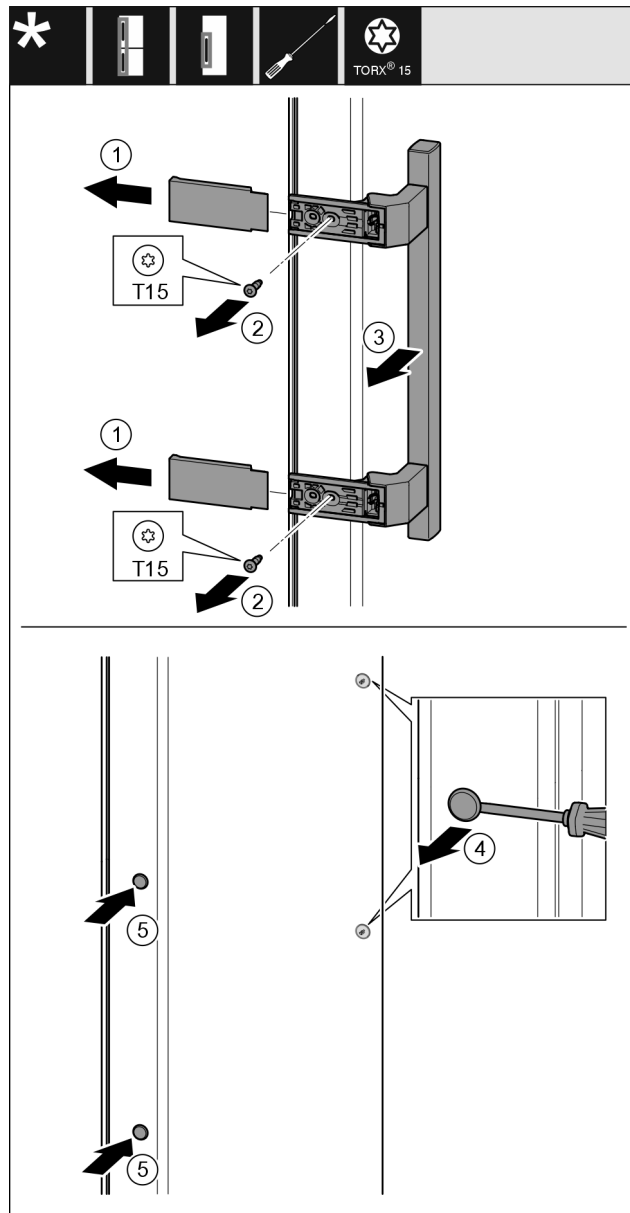


Fig. 23

- ▶ Снимите крышку Fig. 23 (1).
- ▶ Выкрутите винты Fig. 23 (2) отверткой.
- ▶ Снимите ручку Fig. 23 (3).
- ▶ Осторожно приподнимите шлицевой отверткой боковую заглушку Fig. 23 (4) и извлеките ее.
- ▶ Снова установите заглушку Fig. 23 (5) с другой стороны.

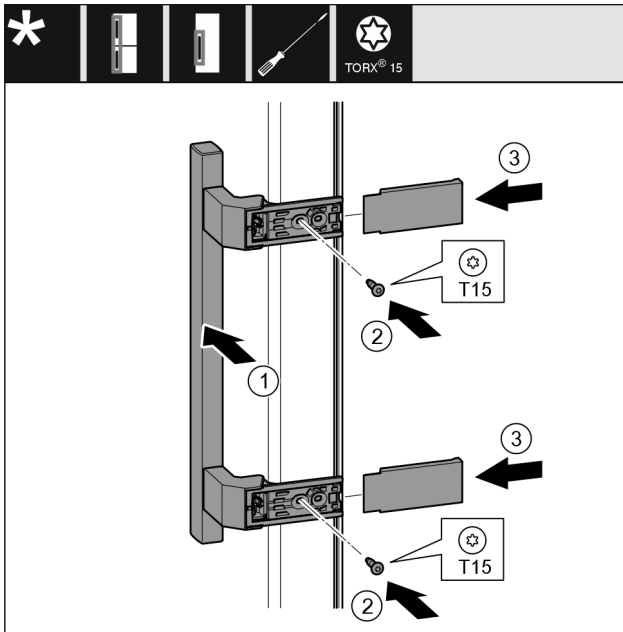


Fig. 24

- ▶ Установите ручку Fig. 24 (1) на противоположной стороне.
- ▷ Отверстия под винты должны находиться точно друг над другом.
- ▶ Затяните винты Fig. 24 (2) отверткой.
- ▶ Установите крышки Fig. 24 (3) сбоку и надвиньте их.
- ▷ Следить за правильной фиксацией.

## 16.9 Монтаж двери

- ▶ Установить дверь на нижний опорный палец.

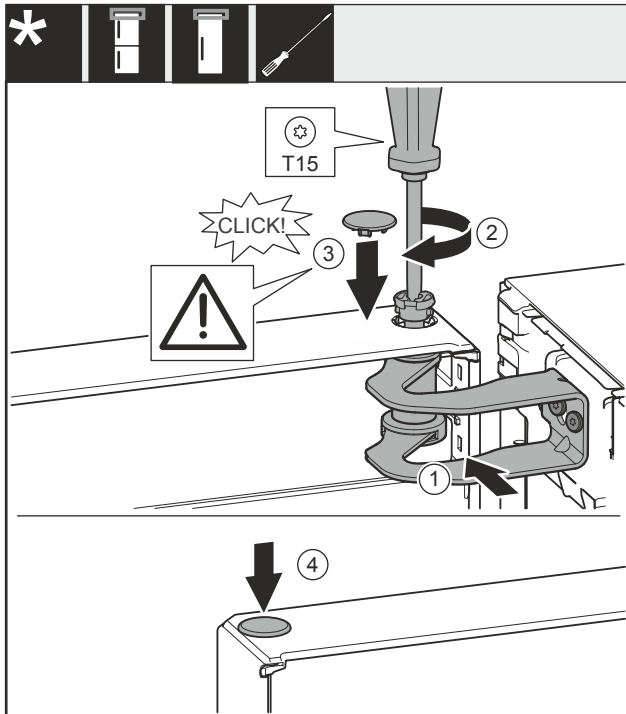


Fig. 25

- ▶ Выровняйте дверь по отверстию в опорном кронштейне Fig. 25 (1).
- ▶ Вставьте палец Fig. 25 (2) и затяните отверткой.
- ▶ Установите крышку Fig. 25 (3).
- ▶ Проследите за тем, чтобы крышка Fig. 25 (3) прилегла к дверям.
- ▶ Установите крышку Fig. 25 (4).

## 16.10 Выравнивание двери

Для всех устройств:



### ПРЕДУПРЕЖДЕНИЕ

Опасность травмирования выпадающей дверью!

Если опорные детали недостаточно хорошо прикручены, то дверь может выпасть. Это может привести к тяжелым травмам. Кроме того, если дверь плотно не закрывается, то устройство охлаждает неправильно.

- ▶ Плотно затяните опорные кронштейны с усилием 4 Нм.
- ▶ Проконтролируйте все винты и по ситуации подтяните.

- ▶ При необходимости, выставить дверь посредством двух продольных отверстий в нижнем опорном кронштейне, выровнявая относительно корпуса устройства. Для этого выкрутите средний винт в опорном кронштейне с помощью прилагаемой к T20 насадки. Оставшиеся винты немного ослабьте с помощью насадки к T20 или отверткой T20 и выровняйте посредством продольных отверстий.
- ▶ Подоприте дверь: с помощью рожкового ключа SW10 выворачивать регулируемую опору на нижнем опорном кронштейне до тех пор, пока она не будет опираться на пол, затем повернуть еще на 90°.

## 16.11 Установка крышек

Для устройств без амортизатора закрывания двери:

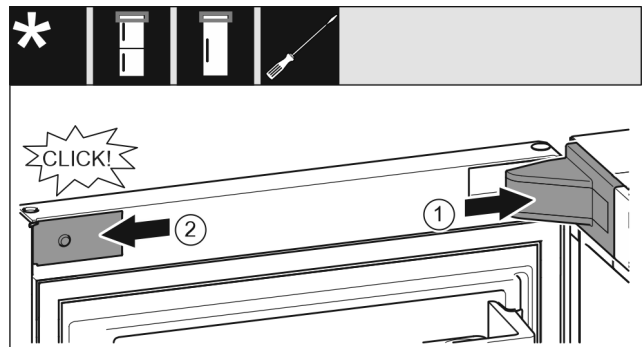


Fig. 26

Дверь открыта на 90°.

- ▶ Установите и зафиксируйте крышку опорного кронштейна Fig. 26 (1), при необходимости осторожно разожмите ее.
- ▶ Установите накладку Fig. 26 (2) сбоку и зафиксируйте.

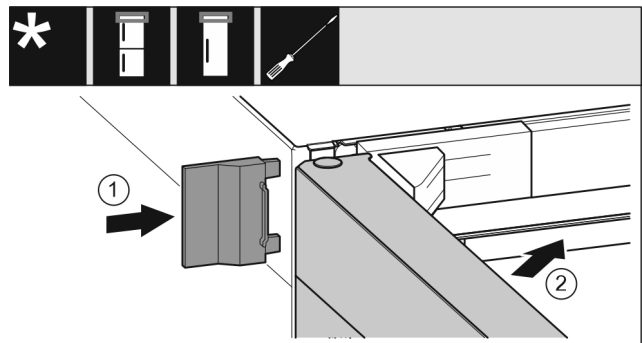


Fig. 27

- ▶ Надвиньте внешнюю крышку Fig. 27 (1).
- ▶ Закройте верхнюю дверь Fig. 27 (2).

## 17 Подключение устройства к электропитанию



### ПРЕДУПРЕЖДЕНИЕ

Опасность поражения электрическим током и получения травм из-за повреждения устройства или сетевого шнура!

Опасность для жизни и риск получения резаных ран. Повреждение устройства или сетевого шнура во время транспортировки может стать причиной смертельного поражения электрическим током. Кроме того, можно порезаться о поврежденные части корпуса устройства.

- ▶ После транспортировки проверьте устройство и сетевой шнур на наличие повреждений.
- ▶ Категорически запрещается эксплуатация при повреждении устройства или сетевого шнура.
- ▶ Свяжитесь с сервисной службой.

К сети электропитания вы подключаете ваше устройство при помощи отдельно поставляемого сетевого кабеля. Сетевой кабель на одном конце располагает гнездом «холодного подключения», а на другом конце штепсельной вилкой.

К сети электропитания вы подключаете ваше устройство при помощи подсоединенного сетевого кабеля. Сетевой кабель на свободном конце располагает штепсельной вилкой.

Убедитесь, что выполнены следующие исходные условия:

- Устройство и сетевой кабель не повреждены.
- Устройство установлено надлежащим образом. (см. 8 Монтаж пристенных распорок\*)
- Требования в отношении подключения к электросети соблюдены.
- Величины для осуществления надлежащего подключения известны и соблюдены. (см. 5 Установочные размеры для электропитания)
- Сетевое напряжение и частота соответствуют данным, приведенным на заводской табличке.
- Розетка надлежащим образом заземлена и снабжена электрическим предохранителем.
- Ток срабатывания предохранителя составляет от 10 А до 16 А.
- Розетка находится в легко доступном месте и не позади устройства. (см. 5 Установочные размеры для электропитания)

### ВНИМАНИЕ

Опасность материального ущерба из-за неправильной эксплуатации!

Повреждение электрических компонентов устройства.

- ▶ Используйте исключительно прилагаемый к изделию сетевой шнур.

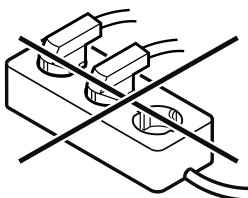


### ПРЕДУПРЕЖДЕНИЕ

Опасность пожара из-за неправильного подключения! Ожоги.

Повреждения на устройстве.

- ▶ Не использовать удлинители кабеля.
- ▶ Не использовать электрические разветвители.



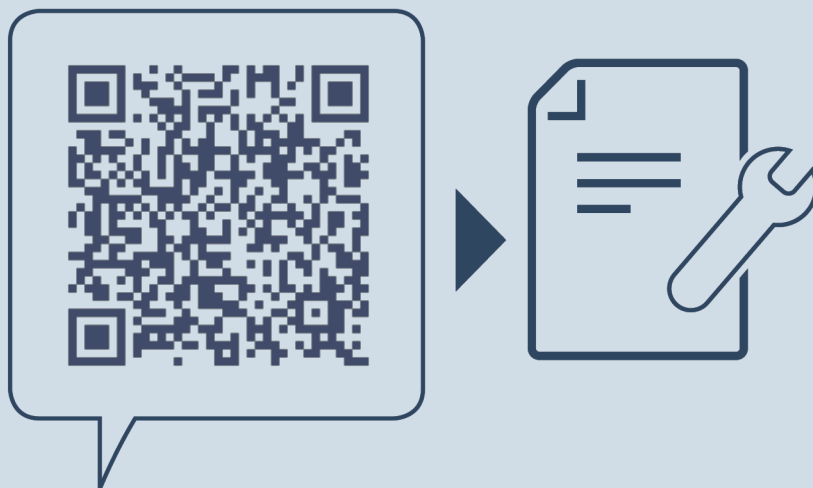
### ВНИМАНИЕ

Опасность материального ущерба из-за неправильного подключения!

Повреждения на устройстве.

- ▶ Не подключайте устройство к автономным инверторам, как, например, установки солнечной энергии, бензиновые генераторы.
- ▶ Подключите штепсельную вилку сетевого кабеля к сети подачи напряжения. Следите за прочностью крепления штепсельной вилки в розетке.
- ▶ Подключите штепсельную вилку сетевого кабеля к сети подачи напряжения. Следите за прочностью крепления штепсельной вилки в розетке.
- ▶ На дисплее появится логотип фирмы Liebherr.
- ▶ Индикация сменяется на символ режима ожидания.
- ▶ Если в течение 60 секунд не будут производиться никакие действия: символ режима ожидания потускнеет или исчезнет.
- ▶ Устройство подключено. Информацию о первом вводе в эксплуатацию см. в главах далее или в инструкции по эксплуатации.





[home.liebherr.com/fridge-manuals](https://home.liebherr.com/fridge-manuals)

**RU** Холодильник

Дата выдачи: 20260316

**Индекс  
артикульных  
номеров: 7086786-00**

Liebherr-Hausgeräte Marica EOOD  
Bezirk Plovdiv  
4202 Radinovo  
Bulgarien