

SUBa30 375i

Celoprostorová chladnička s funkcí BioFresh pro vestavbu pod stůl

Prime



vestavný spotřebič

LIEBHERR

SUBa30 375i

Celoprostorová chladnička s funkcí BioFresh pro vestavbu pod stůl

Prime

↑
86-92
↓



German Engineering



Konstrukce spotřebiče	Pevné dveře / Spotřebiče pro zabudování pod pracovní desku
Energetická třída	A
Spotřeba energie za 365 dní/24 h	44 / 0,120 kWh
Celkový objem	80 l¹
Hluk - akustický výkon	33 dB(A)
Klimatická třída	SN-T (+10 °C Do +43 °C)
Vnitřní rozměry v cm (V / Š / H)	86-92 / 60 / min. 56
Ovládací prvky	
Typ ovládání	2,4" TFT displej barevný, Touch- & Swipe Digitální ukazatel teploty
Rozhraní	SmartDeviceBox: zahrnutý
Alarm dveří	vizuální a akustický
Výstražný signál	vizuální a akustický
Chladicí část	
Ventilátor	PowerCooling
Osvětlení	LED osvětlení BioFresh
Počet zásuvek BioFresh	3 BioFresh boxy s integrovaným vedením zásuvek Cabinet can be adjusted from HydroSafe to DrySafe
Přednosti vybavení	
Koncepce Side-by-Side	Oboustranné topení v boční stěně, vhodné pro kombinaci s dalšími chladničkami, mrazničkami a/nebo vinotékami
Dveřní zarážka	Vpravo zaměnitelné
Výměnná těsnění dveří	Ano
EAN	9005382254837

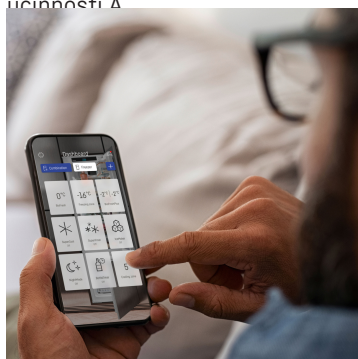
¹ V souladu s nařízením EU 2019/2016 zobrazujeme celkový objem prostoru jako celé číslo (zaokrouhlené) a objem prostoru mrazicího prostoru a prostoru pro uchovávání čerstvých potravin s jedním desetinným místem.

Funkce



Monoklimatická chladnička BioFresh

Pokud máte rádi čerstvé potraviny, pak si monoklimatickou chladničku BioFresh zamilujete. Nabízí ideální skladovací podmínky pro celou sklizeň: Při teplotě těsně nad 0 °C a flexibilní vlhkosti vzduchu zůstane ovoce a zelenina dlouho čerstvá a křehká. A pokud je jednou sklizeň menší, zachovají si mléčné produkty a také maso a uzeniny v zásuvkách delší čerstvost než v normálním chladicím oddílu. Bonus pro životní prostředí: Třída energetické účinnosti A



Integrovaný SmartDeviceBox

Váš Liebherr je v kuchyni – ale pokud chcete, může být také kdykoli připojen k internetu. Integrovaný SmartDeviceBox otevírá dveře všem výhodám Smart Home. Jednoduše zastrčte do zásuvky, zapněte a připojte svůj Liebherr k síti přes Wi-Fi.



Výjimečně efektivní A -30 %

Tento spotřebič Liebherr není jen účinný, ale dokonce velmi účinný a o 30 % převyšuje standard energetické účinnosti nejlepší třídy A. Tím pro nás určuje nové standardy. Jeho výjimečná účinnost snižuje energetické náklady a šetří peníze a zdroje jako nikdy dřív. A díky kvalitě Liebherr si po mnoho let udržuje nízkou spotřebu energie.



SoftSystem

Od snídaně až po půlnoční svačinu – existuje mnoho důvodů pro otevření a zavření chladničky. A s vaším spotřebičem Liebherr je to opravdu zábava. Díky SoftSystemu se dvířka chladničky jemně tlumeně a bezpečně, stejně jako příjemně lehce a tiše zavírají. Láhve uložené ve vnitřních dveřích zůstávají bezpečně stát – nic nedrnčí ani se nehýbe.



Displej Touch & Swipe

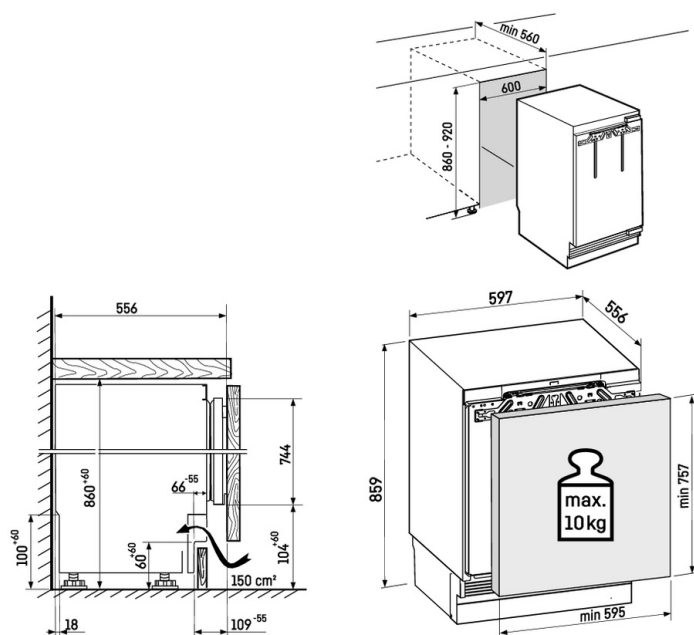
Váš Liebherr vás bude poslouchat na pokyn prstu: Díky displeji Touch & Swipe budete svoji chladničku obsluhovat intuitivně a velmi snadno. Funkce jako SuperCool můžete jednoduše vybrat klepnutím a přejetím po barevném displeji. Stejně snadno můžete regulovat teplotu. Co když displej právě neovládáte? Pak vám bude ukazovat aktuální teplotu.



Matné skleněné desky s ozdobnými lištami z ušlechtilé oceli

Zažijte čistou radost při každém otevření – díky matným skleněným deskám z bezpečnostního skla s nerezovými lištami. Jejich výšku lze pohodlně nastavit jediným pohybem. Díky matnému povrchu budou škrábance na skleněné desce prakticky neviditelné a deska bude vypadat i po mnoha letech velmi kvalitně.

Technický výkres



Maximální hmotnost na dvířka skříňky:
Chladicí oddíl: 10 kg

Výrobky a jejich údaje jsou inscenovány pro reklamní účely. Přestože je vynaloženo veškeré úsilí na zajištění správnosti všech údajů a informací v tomto letáku, společnost Liebherr si vyhrazuje právo na změny bez předchozího upozornění. Pokud jsou skutečné rozměry, technické údaje a výkon spotřebiče rozhodující, doporučujeme vám, abyste se seznámili s návodem k instalaci, který je přiložen k danému spotřebiči. Společnost Liebherr neručí za případné škody. (29.01.2026)

