



Инструкция по монтажу

Quality, Design and Innovation



[home.liebherr.com/fridge-manuals](http://home.liebherr.com/fridge-manuals)



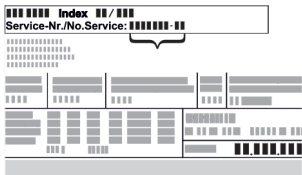






# LIEBHERR

## Содержание

<b>1</b>	<b>Общие указания по технике безопасности.....</b>	<b>2</b>
<b>2</b>	<b>Условия установки.....</b>	<b>3</b>
2.1	Место установки.....	3
2.2	Расположение в помещении.....	3
<b>3</b>	<b>Интеграция в кухонную стенку.....</b>	<b>3</b>
<b>4</b>	<b>Установочный размер.....</b>	<b>4</b>
<b>5</b>	<b>Требования к вентиляции.....</b>	<b>4</b>
<b>6</b>	<b>Установочные размеры для электропитания....</b>	<b>4</b>
<b>7</b>	<b>Подключение воды*.....</b>	<b>4</b>
7.1	Размеры для подключения воды.....	5
7.2	Давление воды.....	5
<b>8</b>	<b>Транспортировка устройства.....</b>	<b>5</b>
8.1	Транспортировка устройства для первого ввода в эксплуатацию.....	5
8.2	Транспортировка устройства после первого ввода в эксплуатацию.....	5
<b>9</b>	<b>Распаковка устройства.....</b>	<b>5</b>
<b>10</b>	<b>Монтаж пристенных распорок*.....</b>	<b>5</b>
<b>11</b>	<b>Установка устройства.....</b>	<b>6</b>
<b>12</b>	<b>Выравнивание устройства.....</b>	<b>6</b>
<b>13</b>	<b>После установки.....</b>	<b>6</b>
<b>14</b>	<b>Установка нескольких устройств.....</b>	<b>6</b>
<b>15</b>	<b>Интеграция устройства в кухонную стенку.....</b>	<b>7</b>
15.1	Размер ниши для устройств с утопленной ручкой*.....	7
15.2	Размер ниши для устройств с ручкой*.....	8
<b>16</b>	<b>Упаковку утилизируйте надлежащим образом.</b>	<b>8</b>
<b>17</b>	<b>Перевешивание двери.....</b>	<b>8</b>
17.1	Снятие амортизатора закрывания двери.....	9
17.2	Разгрузка дверных полок.....	9
17.3	Демонтаж двери.....	10
17.4	Перестановка верхних опорных частей.....	10
17.5	Перестановка нижних опорных частей.....	11
17.6	Перестановка ручек*.....	12
17.7	Монтаж двери.....	12
17.8	Выравнивание двери.....	13
17.9	Устройства с амортизатором закрывания двери: монтаж амортизатора закрывания двери.....	13
<b>18</b>	<b>Подключение устройства к системе водоснабжения*.....</b>	<b>13</b>
18.1	Подключение шланга.....	14
18.2	Проверка водяной системы.....	14
<b>19</b>	<b>Бак для воды*.....</b>	<b>14</b>
19.1	Вставить бак для воды.....	14
<b>20</b>	<b>Фильтр для воды*.....</b>	<b>15</b>
20.1	Установка водяного фильтра.....	15
<b>21</b>	<b>Подключение устройства к электропитанию....</b>	<b>15</b>

Изготовитель постоянно работает над дальнейшим развитием всех типов и моделей. Поэтому мы рассчитываем на понимание в том, что мы оставляем за собой право изменять форму, оборудование и технику.

Символ	Расшифровка
	<b>Прочтите руководство</b> Чтобы познакомиться со всеми полезными возможностями данного нового устройства, пожалуйста, прочитайте внимательно указания в этом руководстве.
	<b>Дополнительную информацию см. в Интернете</b> Цифровое руководство с дополнительной информацией на других языках можно посмотреть в Интернете, отсканировав QR-код на внешней стороне данного руководства или введя сервисный номер на странице <a href="http://home.liebherr.com/fridge-manuals">home.liebherr.com/fridge-manuals</a> . Сервисный номер указан на заводской табличке: 
	<b>Проверьте устройство</b> Проверить все детали на повреждения при транспортировке. В случае замечаний обратитесь к своему дилеру или в сервисную службу.
	<b>Отклонения</b> Данное руководство действительно для множества моделей, поэтому для конкретной модели возможны некоторые отклонения. Разделы, относящиеся только к определенным устройствам, помечены знаком "звездочка" (*).
	<b>Указания к действиям и результаты действий</b> Указания к действиям обозначены знаком ▶. Результаты действий обозначены знаком ▷.
	<b>Видеоролики</b> Видеоролики об устройствах доступны на YouTube-канале компании Liebherr-Hausgeräte.

### Лицензии на ПО с открытым исходным кодом:

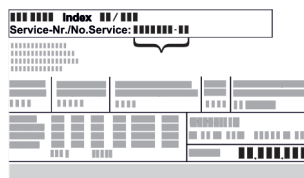
Устройство включает в себя программные компоненты, которые используют лицензии на ПО с открытым исходным кодом. Информацию об используемых лицензиях на ПО с открытым исходным кодом см.: [home.liebherr.com/open-source-licences](http://home.liebherr.com/open-source-licences)

## 1 Общие указания по технике безопасности

- Тщательно храните данную инструкцию по монтажу, чтобы в любой момент иметь возможность к ней обратиться.
- При передаче устройства вручите следующему владельцу также и инструкцию по монтажу.
- Для надлежащего и безопасного использования устройства тщательно прочтите данную инструкцию по монтажу перед началом установки и использования. Всегда следуйте содержащимся в ней инструк-

циям, указаниям по технике безопасности и предупредительным указаниям. Они важны для надежной и безупречной установки и эксплуатации устройства.

- Сначала прочтите общие указания по технике безопасности в **инструкции по применению**, относящейся к данной инструкции по монтажу, в главе «Общие указания по технике безопасности» и следуйте им. Если не удастся найти **инструкцию по применению**, то ее можно скачать в Интернете, введя сервисный номер на странице [home.liebherr.com/fridge-manuals](http://home.liebherr.com/fridge-manuals). Сервисный номер указан на заводской табличке:



- **Соблюдайте предупредительные указания и другие специальные указания других глав при установке устройства:**

	ОПАСНОСТЬ	обозначает непосредственную опасную ситуацию, которая, если не будет устранена, приведет к смерти или тяжелым травмам.
	ПРЕДУПРЕЖДЕНИЕ	обозначает опасную ситуацию, которая, если не будет устранена, может привести к смерти или тяжелой травме.
	ОСТОРОЖНО	обозначает опасную ситуацию, которая, если не будет устранена, может привести к травмам легкой или средней тяжести.
	ВНИМАНИЕ	обозначает опасную ситуацию, которая, если не будет устранена, может привести к повреждению имущества.
	Указание	обозначает полезные указания и советы.

## 2 Условия установки

Условия установки имеют решающее значение для безопасной, эффективной и бесперебойной эксплуатации устройства.

- Соблюдайте все указания по технике безопасности.
- Примите во внимание место установки и расположение в помещении.



### ПРЕДУПРЕЖДЕНИЕ

Опасность пожара из-за неправильной установки!

Если сетевой кабель или вилка соприкасается с задней стенкой устройства, то вибрация устройства может привести к повреждению сетевого кабеля или вилки, что вызовет короткое замыкание.

- ▶ Проследите за тем, чтобы сетевой кабель не был зажат под устройством, когда производится его установка.
- ▶ Устанавливайте устройство таким образом, чтобы оно не соприкасалось с вилками или сетевыми кабелями.
- ▶ Не подключайте устройства к розеткам в области задней стенки.
- ▶ Планки штепсельных розеток или многоместных блоков зажимов и другие электронные устройства (как, например, галогенные трансформаторы) **нельзя** размещать и эксплуатировать на задней стенке устройства.



### ПРЕДУПРЕЖДЕНИЕ

Опасность возгорания из-за влажности!

Если токоведущие узлы или сетевой кабель становятся влажными, то это может привести к короткому замыканию.

- ▶ Устройство предназначено для использования в закрытых помещениях. Запрещается использовать устройство на открытом воздухе или во влажных помещениях и в зоне разбрызгивания воды.



### ПРЕДУПРЕЖДЕНИЕ

Выделение хладагента и масла!

Пожар. Содержащийся в устройстве хладагент не опасен для окружающей среды, но является горючим материалом. Содержащееся в устройстве масло также является горючим материалом. Вытекающий хладагент или масло при соответствующей высокой концентрации и при контакте с внешним источником тепла могут воспламениться.

- ▶ Не повредите трубопроводы контура хладагента и компрессор.

## 2.1 Место установки

- Устанавливать и применять устройство исключительно в закрытых помещениях.
- Оптимальное место установки – сухое и хорошо вентилируемое помещение.
- Если устройство установлено в очень влажном помещении, то на внешней его стороне может образоваться конденсат. Всегда следите за хорошим притоком и оттоком воздуха на месте установки.
- Чем больше хладагента находится в устройстве, тем больше должно быть помещение, в котором расположено это устройство. Если объем помещения небольшой, то при вытекании хладагента может образоваться горючая газо-воздушная смесь. На 8 г хладагента должно приходиться не менее 1 м<sup>3</sup> площади помещения. Данные об используемом хладагенте приведены на заводской табличке внутри устройства.
- Пол на месте установки должен быть горизонтальным и ровным.

## 2.2 Расположение в помещении

- Избегайте размещения устройства в зоне прямых солнечных лучей, рядом с системой отопления и т.п.
- Вы можете разместить устройство непосредственно рядом с духовым шкафом.
- Если разместить устройство непосредственно рядом с духовым шкафом, это может незначительно увеличить потребление электроэнергии. Это зависит от продолжительности и интенсивности использования духового шкафа.
- Устройство следует установить к стене вплотную задней стенкой, а при использовании прилагаемых при поставке пристенных распорок (см. ниже) – ими.\*
- Устройство всегда следует устанавливать задней стенкой к стене.\*
- Не допускается использование во взрывоопасных зонах.

## 3 Интеграция в кухонную стенку

- Устройство можно устанавливать в кухонных шкафах.

## 4 Установочный размер

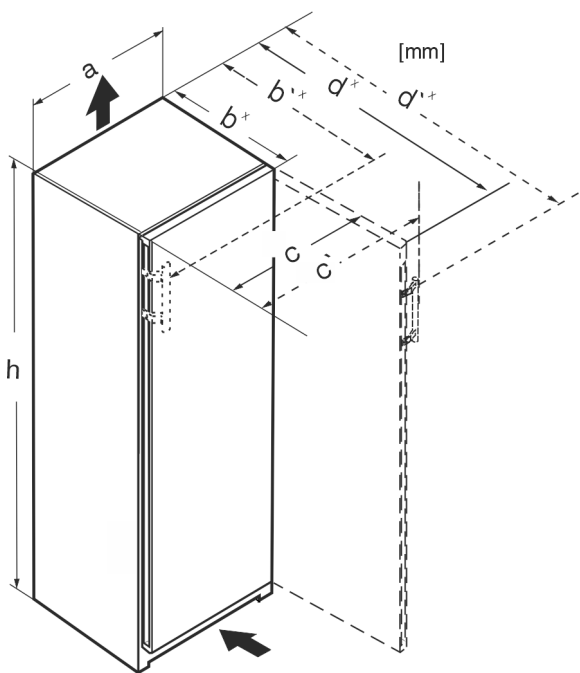


Fig. 1

	h	a	b	b'	c	c'	d	d'
RB.. 4250	1255	597	675 <sup>x</sup>	719 <sup>x</sup>	609	654	1215 <sup>x</sup>	1222 <sup>x</sup>
R.. 5250	1855	597	675 <sup>x</sup>	719 <sup>x</sup>	609	654	1215 <sup>x</sup>	1222 <sup>x</sup>
SR(B).. 525..(i)	1855	597	675 <sup>x</sup>	719 <sup>x</sup>	609	654	1215 <sup>x</sup>	1222 <sup>x</sup>
RB.. 528..(i)	1855	597	675 <sup>x</sup>	—	609	—	1217 <sup>x</sup>	—
SRB.. 528..(i)	1855	597	675 <sup>x</sup>	—	609	—	1217 <sup>x</sup>	—
SRB.. 529i	1855	597	675 <sup>x</sup>	719 <sup>x</sup>	609	654	1215 <sup>x</sup>	1222 <sup>x</sup>
SRB.. 526..(i)	1855	597	675 <sup>x</sup>	719 <sup>x</sup>	609	654	1215 <sup>x</sup>	1222 <sup>x</sup>

<sup>x</sup> В устройствах, в комплект поставки которых входят пристенные распорки, размер увеличивается на 15 мм (см. 10 Монтаж пристенных распорок\*).

## 5 Требования к вентиляции

### ВНИМАНИЕ

Опасность повреждения из-за перегрева в результате недостаточной вентиляции!

Если вентиляция слабая, то компрессор может быть повреждён.

- ▶ Следите за обеспечением достаточной вентиляции.
- ▶ Соблюдайте требования к вентиляции.

Если устройство встроено в кухонную стенку, необходимо соблюдать следующие требования к вентиляции:

- В основном действует следующее: чем больше площадь вентиляционного отверстия, тем меньше электроэнергии потребляет устройство при работе.

### Указание

Если расстояние между задней стороной устройства и стеной меньше 51 мм, потребление электроэнергии может увеличиться.\*

## 6 Установочные размеры для электропитания

Разъем для подключения к электропитанию расположен на задней стороне устройства. Чтобы обеспечить надежное подключение устройства, убедитесь, что выполнены следующие исходные условия:

- ❑ Размеры подключения к электропитанию известны и соблюдены. См. таблицу ниже.
- ❑ Подключение к электропитанию выполняется в соответствии с инструкцией. (см. 21 Подключение устройства к электропитанию)

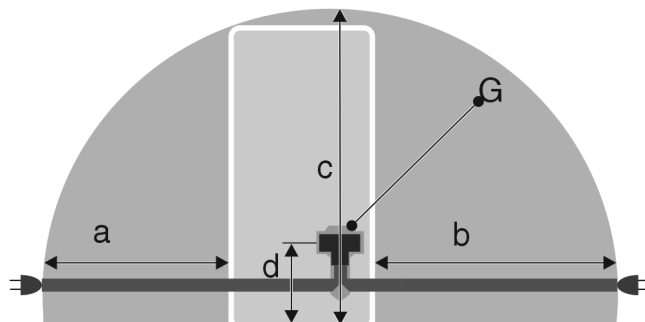


Fig. 2 Холодильники

- (a) Максимально доступная длина сетевого кабеля
- (b) Максимально доступная длина сетевого кабеля
- (c) Максимально доступная вертикальная длина сетевого кабеля
- (d) Расстояние от штекера устройства до земли
- (G) Штекер устройства

Для устройств шириной 600 мм:	
a	~ 1350 мм
b	~ 1800 мм
c	~ 2050 мм
d	~ 150 мм

## 7 Подключение воды\*

Если Ваше устройство оснащено неразъемным штуцером для подключения воды, к устройству прилагается соответствующий шланг.

### Указание

В качестве дополнительного оборудования можно заказать шланг другой длины.

Обзор размеров для подключения воды:	(см. 7.1 Размеры для подключения воды)
Требования к давлению воды:	(см. 7.2 Давление воды)
Обеспечьте подсоединение воды:	(см. 18 Подключение устройства к системе водоснабжения*)

## 7.1 Размеры для подключения воды

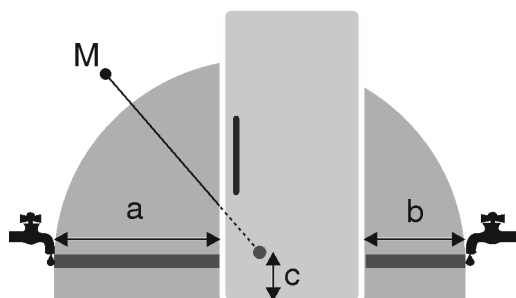


Fig. 3

- (a) Максимально доступная длина шланга  
 (b) Максимально доступная длина шланга  
 (c) Расстояние от электромагнитного клапана до земли  
 (M) Электромагнитный клапан

Для устройств шириной 600 мм:

a	b	c
~ 1650 мм	~ 1500 мм	~ 150 мм

## 7.2 Давление воды

Линия подключения воды и электромагнитный клапан устройства рассчитаны на давление воды до 1 МПа (10 бар).

Для обеспечения бесперебойной работы устройства (расход, размер кубиков льда, уровень шума) соблюдайте следующее давление воды:

Давление воды:	
бар	МПа
от 1,5 до 6,2	от 0,15 до 0,62

Давление воды при использовании водяного фильтра:*	
бар*	МПа*
от 2,8 до 6,2	от 0,28 до 0,62

Если давление выше 6,2 бар:

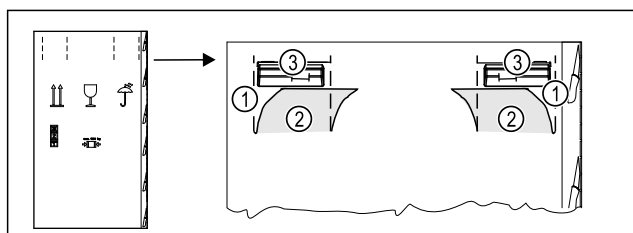
- ▶ Предварительно подключите редуктор давления.
- ▶ Обеспечьте подсоединение воды. (см. 18 Подключение устройства к системе водоснабжения\*)

## 8 Транспортировка устройства

### 8.1 Транспортировка устройства для первого ввода в эксплуатацию

Убедитесь, что выполнены следующие исходные условия:

- Устройство упаковано.
- Устройство стоит вертикально.



\* Наличие в зависимости от модели и комплектации

Fig. 4

- ▶ Вдавите упаковочный картон сверху по перфорации Fig. 4 (1).
- ▶ Извлеките вдавленные клапаны Fig. 4 (2).
- ▶ Можно увидеть ручку для переноски Fig. 4 (3) справа и слева.
- ▶ Удерживайте устройство за ручки для переноски Fig. 4 (3).
- ▶ Транспортировка устройства должна производиться вдвоем.
- ▶ Распакуйте устройство. (см. 9 Распаковка устройства)

### 8.2 Транспортировка устройства после первого ввода в эксплуатацию

Соблюдайте приведенные ниже инструкции, если нужно повторно транспортировать или переместить устройство после первого ввода в эксплуатацию.

Убедитесь, что выполнены следующие исходные условия:

- Устройство опорожнено.
- Устройство стоит вертикально.
- Устройство с дверью (дверьми): Дверь зафиксирована от самопроизвольного открытия.
- Устройство с выдвижным отсеком: Выдвижной отсек зафиксирован от самопроизвольного открытия.
- Устройства с регулируемыми опорами: Регулируемые опоры вкручены.
- ▶ Удерживайте устройство за ручки для переноски.
- ▶ Транспортировка устройства должна производиться вдвоем.

После транспортировки:

- ▶ Выкрутите регулируемые опоры на устройстве.
- ▶ Выровняйте устройство. (см. 12 Выравнивание устройства)

## 9 Распаковка устройства

При повреждении устройства немедленно – до подключения – обратитесь к поставщику.

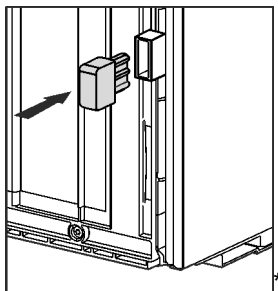
- ▶ Проверить устройство и упаковку на предмет транспортных повреждений, полученных при доставке. Незамедлительно обратитесь к поставщику, если предполагаете какие-нибудь повреждения.
- ▶ Удалите все без исключения материалы, которые могут воспрепятствовать надлежащему размещению и/или приточно-вытяжной вентиляции, с задней стороны устройства или с его боков.
- ▶ Удалить все защитные пленки с устройства. Не использовать при этом угловатые или острые предметы!

## 10 Монтаж пристенных распорок\*

Благодаря пристенной распорке ваше устройство достигает заявленного потребления электроэнергии, и при высокой влажности окружающей среды не образуется конденсат. Без использования пристенных распорок устройство полностью работоспособно, однако потребляет немного больше электроэнергии.

При установке пристенных распорок глубина устройства увеличивается примерно на 15 мм.\*

## Установка устройства



- ▶ Устройство с входящими в комплект пристенными распорками: Установите пристенные распорки с обратной стороны устройства снизу слева и справа.

## 11 Установка устройства



### ОСТОРОЖНО

Опасность травмирования тяжелым устройством!

- ▶ Перемещать устройство к его месту установки необходимо вдвоем.



### ПРЕДУПРЕЖДЕНИЕ

Опасность возгорания вследствие короткого замыкания!

- ▶ При установке устройства: Предотвратите перегревание, заземление или повреждение сетевого кабеля.
- ▶ Не используйте устройство с поврежденным сетевым кабелем.



### ПРЕДУПРЕЖДЕНИЕ

Опасность пожара и повреждения!

- ▶ Не ставьте на устройство приборы, выделяющие тепло, например, микроволновую печь, тостер и т.д.!

Убедитесь, что соблюдены следующие условия:

- Устройство разрешается передвигать только в разгруженном состоянии.
- Устанавливайте устройство только с посторонней помощью.
- ▶ Возьмите сетевой кабель из набора принадлежностей.
- ▶ Полностью вставьте разъем сетевого кабеля, предназначенный для устройств, не выделяющих тепла, в штекер устройства с задней стороны устройства. Следите за прочностью крепления разъема сетевого кабеля, предназначенного для устройств, не выделяющих тепла.
- ▶ При необходимости проложите сетевой штекер с помощью шнура к доступной розетке.

## 12 Выравнивание устройства

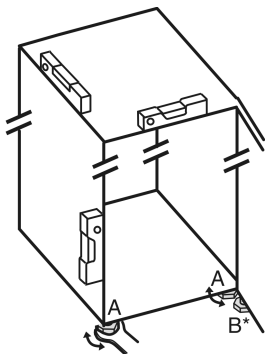


Fig. 5

- ▶ Выкрутите регулируемые опоры Fig. 5 (A) при помощи входящего в комплект поставки рожкового ключа и, используя уровень, выставьте устройство прочно и ровно по горизонтали.



### ОСТОРОЖНО

Опасность травмы и повреждений из-за опрокидывания устройства!

Если дополнительная регулируемая опора на нижнем опорном кронштейне неправильно прилегает к полу, устройство может опрокинуться. Это может привести к материальному ущербу и травмам.

- ▶ Выверните дополнительную регулируемую опору на опорном кронштейне в соответствии с инструкцией.

- ▶ Выверните регулируемую опору Fig. 5 (B) на нижнем опорном кронштейне при помощи входящего в комплект поставки рожкового ключа до ее соприкосновения с полом.

- ▶ Поверните регулируемую опору Fig. 5 (B) еще на 90°.

- ▶ Устройство выровнено.

## 13 После установки

- ▶ Удалите все детали, защищавшие устройство при перевозке.
- ▶ Снимите защитную пленку с внешней стороны корпуса.
- ▶ Снимите защитную пленку со всех декоративных панелей.\*
- ▶ Снимите защитную пленку с задней стенки из нержавеющей стали.\*
- ▶ Очистите устройство. (см. инструкцию по эксплуатации)
- ▶ Запишите тип (модель, номер), обозначение устройства, номер устройства / серийный номер, дату покупки и адрес продавца.

## 14 Установка нескольких устройств

Устройства рассчитаны на разные типы установки. Если планируется установить несколько устройств рядом друг с другом или друг над другом, убедитесь, что выполнены следующие исходные условия:

- Устанавливать устройства рядом друг с другом или друг над другом исключительно в том случае, если устройства рассчитаны на это.
- См. указания и таблицу ниже.

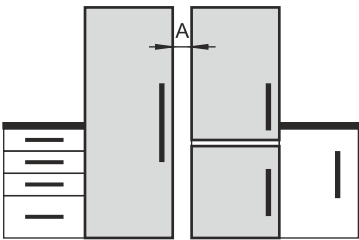
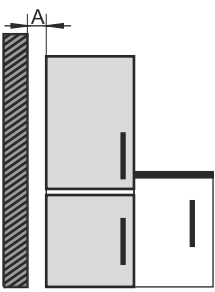
### ВНИМАНИЕ

Опасность повреждения под действием конденсата!

- ▶ Не разрешается устанавливать устройство непосредственно рядом с другими холодильниками или морозильниками.

Модель	Тип установки
Все модели	Отдельно
Модели, чье название модели начинается с S....	«Бок о бок» (Side-by-Side) (SBS)

# Интеграция устройства в кухонную стенку

Модель	Тип установки
Модели без обогрева боковых стенок	 <p><b>Рядом друг с другом:</b> Устанавливайте с расстоянием <b>A</b> от 70 мм между устройствами.</p> <p>При несоблюдении этого расстояния на боковых стенках между устройствами образуется конденсат.</p>  <p><b>У наружной стены:</b> Устанавливайте с расстоянием <b>A</b>, как при монтаже рядом друг с другом.</p> <p>При несоблюдении этого расстояния на боковой стенке устройства может образоваться конденсат.</p>

Модели и тип их установки

Соберите устройства по отдельным «Указаниям по монтажу».

## 15 Интеграция устройства в кухонную стенку

Устройство можно интегрировать в кухонную стенку. При этом соблюдайте следующие условия установки:

- При монтаже дополнительного шкафчика над устройством необходимо учесть поперечное сечение воздушного канала с соответствующей глубиной в задней части шкафчика.
- Если устройство устанавливается на шарнирах у стены, необходимо учесть расстояние до стороны устройства.
- Для обеспечения полного угла открытия двери устройство должно выступать на толщину фронтальной части. Устройство может выступать дальше в зависимости от глубины ниши.

### Указание

Набор для ограничения угла открытия дверей на 90° в устройствах с амортизацией закрытия можно получить через сервисную службу.



### ПРЕДУПРЕЖДЕНИЕ

Опасность возгорания вследствие короткого замыкания!

- ▶ При установке устройства: Предотвратите перегибание, защемление или повреждение сетевого кабеля.
- ▶ Не используйте устройство с поврежденным сетевым кабелем.

Убедитесь, что выполнены следующие исходные условия:

- Розетка находится в легко доступном месте и не позади устройства.
- Соблюдены требования к вентиляции. (см. 5 Требования к вентиляции)
- Присоединительные размеры учтены. (см. 21 Подключение устройства к электропитанию)
- Пристенные распорки смонтированы.\*

### 15.1 Размер ниши для устройств с утопленной ручкой\*

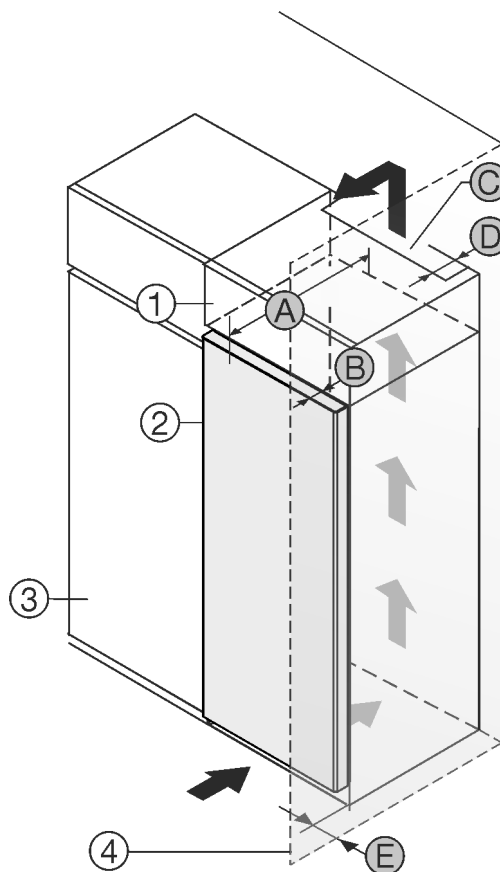


Fig. 6

- |                            |   |
|----------------------------|---|
| (1) Дополнительный шкафчик | (B) Глубина двери                           |
| (2) Устройство             | (C) Поперечное сечение воздушного канала    |
| (3) Кухонный шкаф          | (D) Расстояние до задней стороны устройства |
| (4) Стена                  | (E) Расстояние до стороны устройства        |
| (A) Глубина устройства     |   |

Устройства с утопленной ручкой:	
A	675 мм*
B	75 мм
C	мин. 300 см <sup>2</sup>
D	мин. 50 мм
E	мин. 13 мм

Устройства с утопленной ручкой и стекляннм / каменным фасадом:	
A	682 мм*
B	82 мм

## Упаковку утилизируйте надлежащим образом

Устройства с утепленной ручкой и стеклянным / каменным фасадом:	
C	мин. 300 см <sup>2</sup>
D	мин. 50 мм
E	мин. 20 мм

\* В устройствах с пристенными распорками размер увеличивается на 15 мм.\*

### 15.2 Размер ниши для устройств с ручкой\*

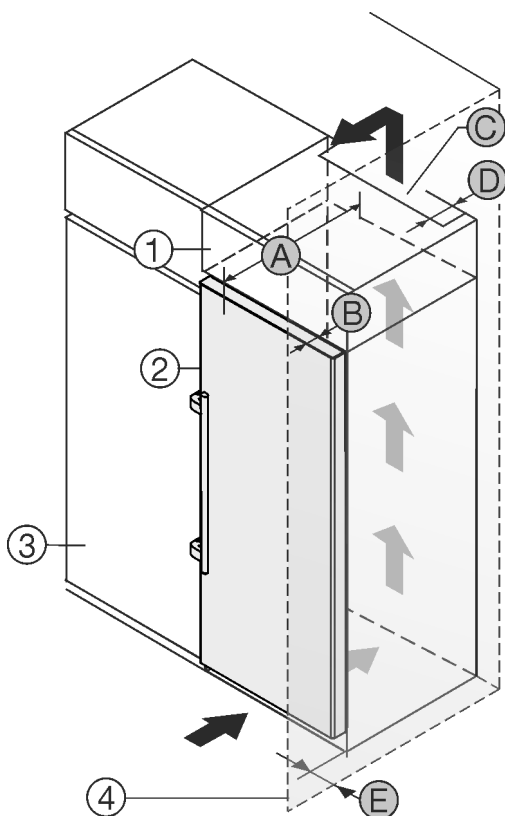


Fig. 7

- |                            |   |
|----------------------------|---|
| (1) Дополнительный шкафчик | (B) Глубина двери                           |
| (2) Устройство             | (C) Поперечное сечение воздушного канала    |
| (3) Кухонный шкаф          | (D) Расстояние до задней стороны устройства |
| (4) Стена                  | (E) Расстояние до стороны устройства        |
| (A) Глубина устройства     |   |

Устройства с ручкой:	
A	675 мм*
B	75 мм
C	мин. 300 см <sup>2</sup>
D	мин. 50 мм
E	мин. 57 мм

\* В устройствах с пристенными распорками размер увеличивается на 15 мм.\*

## 16 Упаковку утилизируйте надлежащим образом



### ПРЕДУПРЕЖДЕНИЕ

Опасность удушья упаковочным материалом и пленкой!  
▶ Не разрешайте детям играть с упаковочным материалом.

Упаковка изготовлена из материалов, пригодных для вторичного использования:

- Гофрированный картон / картон
  - Детали из вспененного полистирола
  - Пленки и мешки из полиэтилена
  - Обвязочные ленты из полипропилена
  - сбитая гвоздями деревянная рама со вставкой из полиэтилена\*
- ▶ Упаковочный материал отнесите в официальное место сбора вторсырья.

## 17 Перевешивание двери

### Инструмент

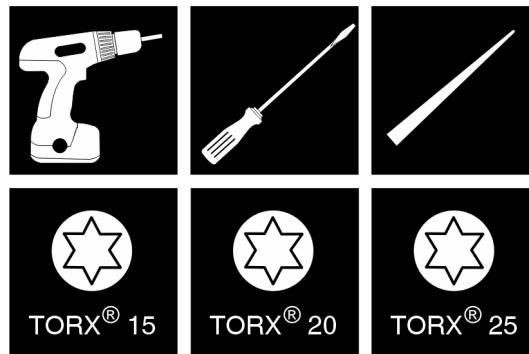


Fig. 8

### ВНИМАНИЕ

Опасность повреждения в результате столкновения с дверью!

Повреждение устройств при установке типа Side-by-Side. Если два устройства монтируются рядом друг с другом в определенном размещении типа Side-by-Side, направление открывания двери обоих устройств отрегулировано на заводе.

▶ Установка типа Side-by-Side: Не меняйте направление открывания дверей.

Для устройств с амортизатором закрывания дверцы действуют разделы:

- Для устройств с амортизатором закрывания двери
- Для всех устройств

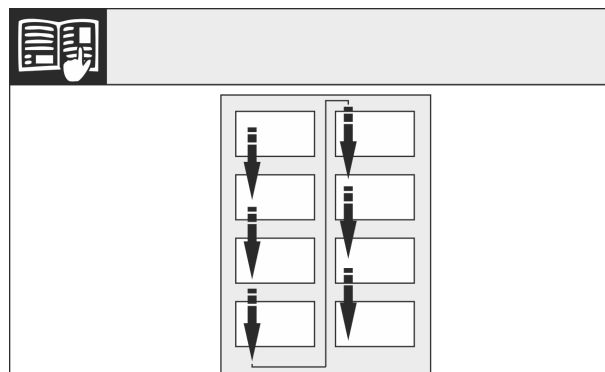


Fig. 9

Соблюдайте направление чтения.

## 17.1 Снятие амортизатора закрывания двери

Для устройств с амортизатором закрывания двери:

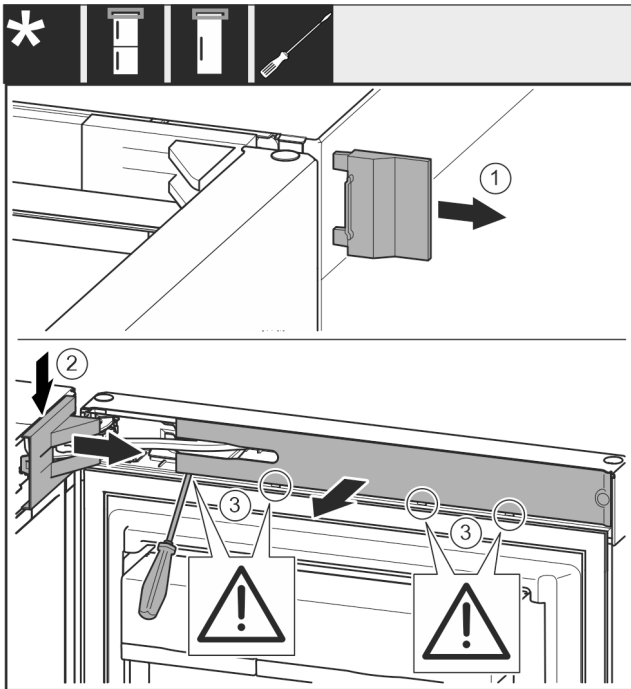


Fig. 10

- ▶ Открыть дверь.

### ВНИМАНИЕ

Опасность повреждения отверткой!

Если уплотнение двери будет повреждено, то она будет неправильно закрываться, что приведет к недостаточному охлаждению.

- ▶ Осторожно используйте отвертку как вспомогательное средство.
- ▶ Не повредите уплотнение двери отверткой.

- ▶ Снимите крышку Fig. 10 (1).
- ▶ При помощи отвертки отцепите крышку опорного кронштейна Fig. 10 (2) и отсоедините ее.
- ▶ Снимите крышку опорного кронштейна Fig. 10 (2).
- ▶ При помощи шлицевой отвертки отцепите накладку Fig. 10 (3) и отведите ее в сторону.

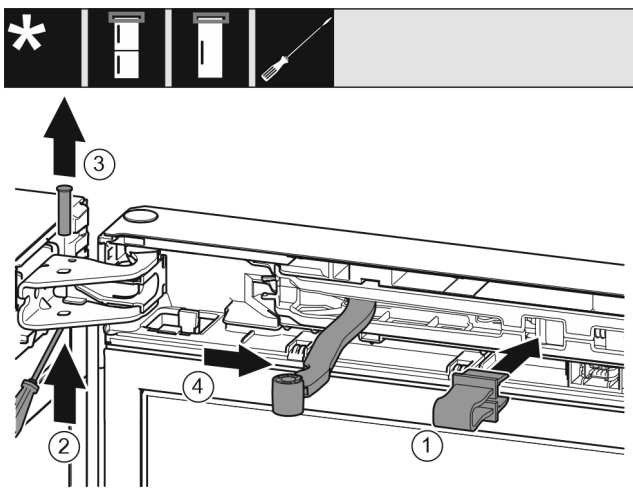


Fig. 11



### ОСТОРОЖНО

Опасность защемления складывающимся шарниром!

- ▶ Зафиксировать предохранитель.

- ▶ Зафиксируйте предохранитель Fig. 11 (1) в отверстии.
- ▶ Выкрутите палец Fig. 11 (2).
- ▶ Извлеките палец Fig. 11 (3) движением вверх.
- ▶ Поверните шарнир Fig. 11 (4) в направлении двери.

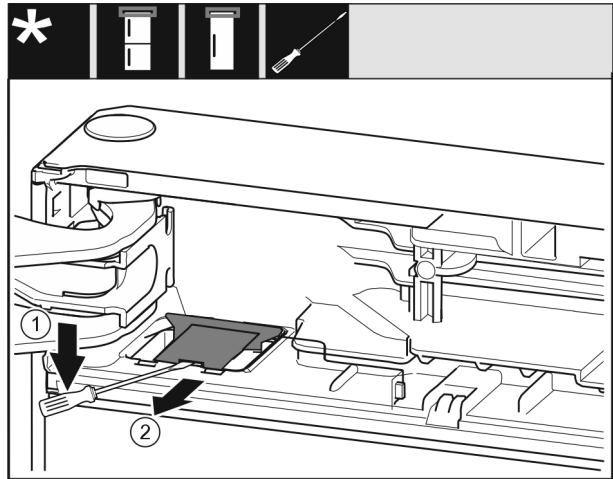


Fig. 12

- ▶ Используя шлицевую отвертку, отцепите крышку Fig. 12 (1).
- ▶ Извлеките крышку Fig. 12 (2).

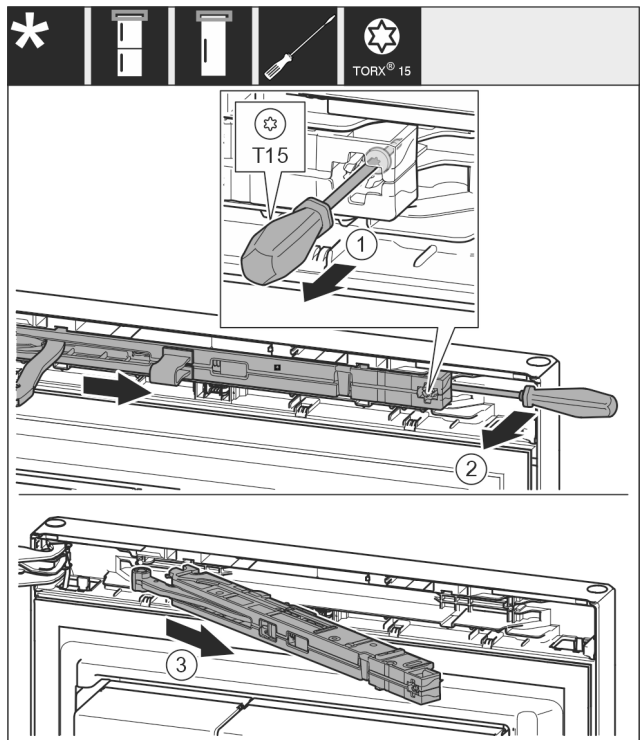


Fig. 13

- ▶ Ослабьте винт Fig. 13 (1) на узле амортизатора закрывания двери с помощью отвертки на 14 мм.
- ▶ При помощи отвертки отведите узел амортизатора закрывания двери Fig. 13 (2) со стороны ручки вперед.
- ▶ Извлеките узел амортизатора закрывания двери Fig. 13 (3).

## 17.2 Разгрузка дверных полок

- ▶ Уберите продукты с дверных полок.

# Перевешивание двери

► Продукты не упадут с двери, когда будет производиться ее демонтаж.

## 17.3 Демонтаж двери

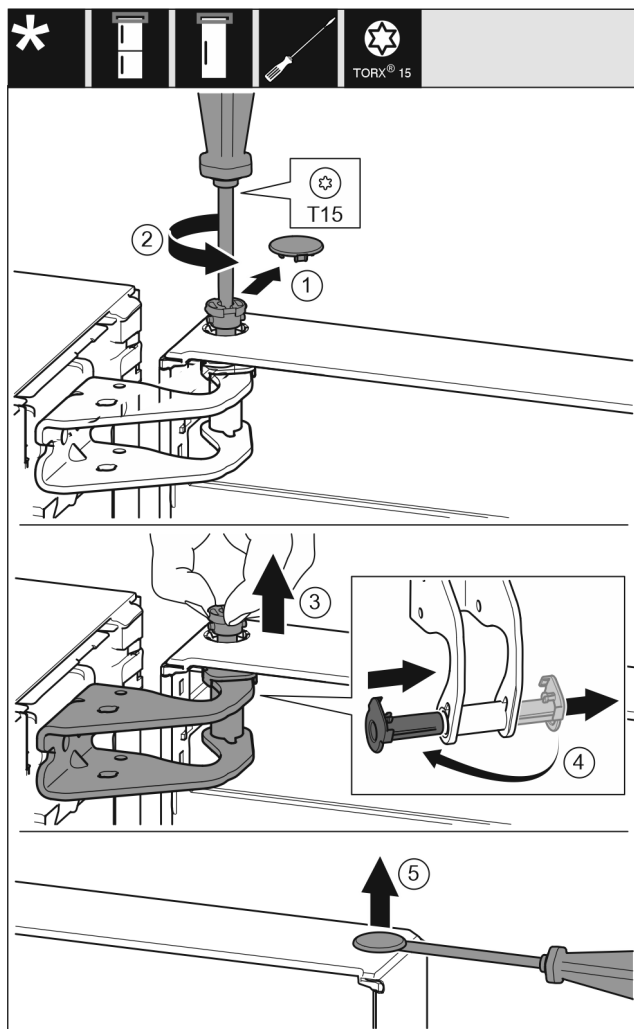


Fig. 14

- Осторожно снимите крышку (1).
- Немного выкрутите палец (2) отверткой.



### ОСТОРОЖНО

Опасность травмы при опрокидывании двери!  
Если извлечь палец из двери полностью, она может опрокинуться и нанести травмы.

- Зафиксируйте дверь, прежде чем извлекать палец.
- Зафиксируйте дверь.
- Вручную вытяните палец (3).
- Извлеките опорную втулку (4) из направляющей.
- Установите и зафиксируйте опорную втулку (4) с другой стороны.
- Приподнимите дверь и поставьте ее.
- Осторожно приподнимите крышку (5) отверткой и снимите ее.

## 17.4 Перестановка верхних опорных частей

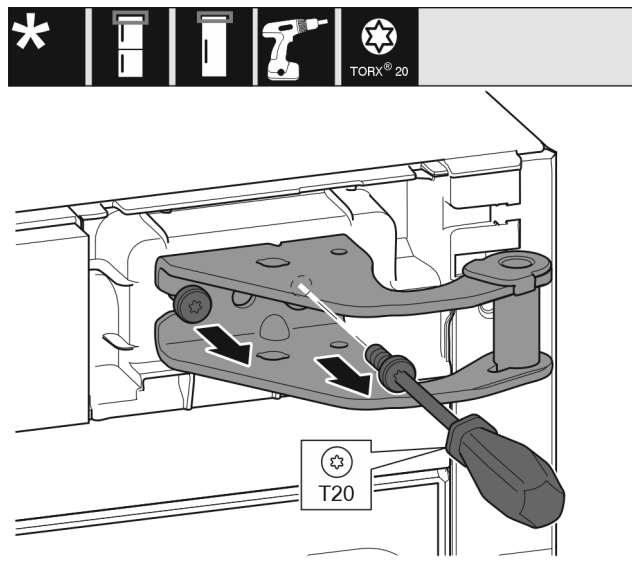


Fig. 15

- Выкрутите винты.
- Приподнимите и уберите опорный кронштейн.



### ПРЕДУПРЕЖДЕНИЕ

Опасность травмирования выпадающей дверью!  
Если опорные детали недостаточно хорошо прикручены, то дверь может выпасть. Это может привести к тяжелым травмам. Кроме того, если дверь плотно не закрывается, то устройство охлаждает неправильно.

- Плотно затяните опорные кронштейны/опорные пальцы с усилием 4 Нм.
- Проконтролируйте все винты и при необходимости подтяните.

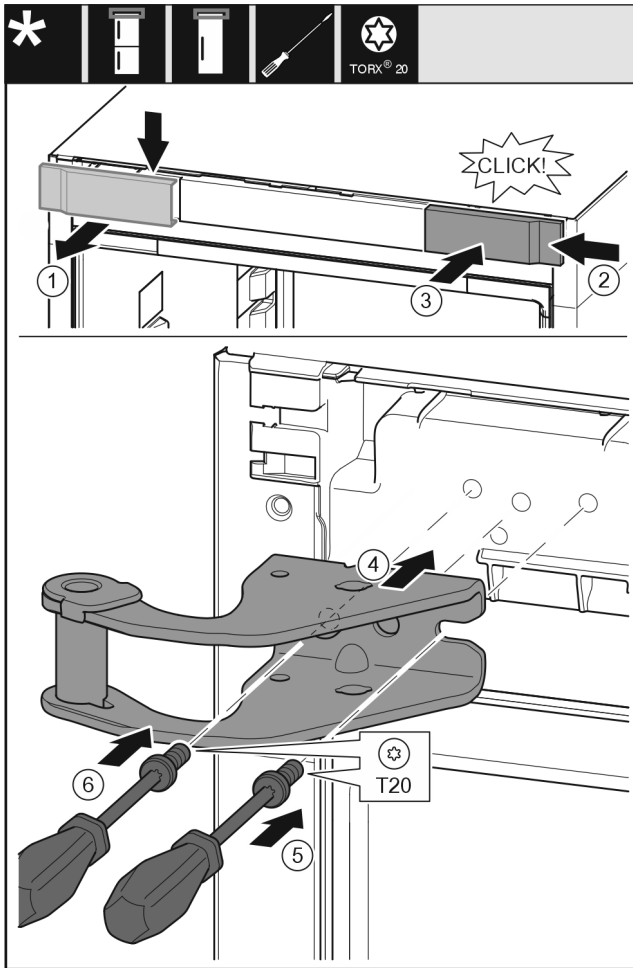


Fig. 16

- ▶ Снимите крышку (1) сверху вперед.
- ▶ Навесьте крышку (2), повернув ее на 180°, справа с другой стороны.
- ▶ Зафиксируйте крышку (3).
- ▶ Установите верхний опорный кронштейн (4).
- ▶ Затяните винт (5).
- ▶ Затяните винт (6).

## 17.5 Перестановка нижних опорных частей

Для всех устройств:



### ПРЕДУПРЕЖДЕНИЕ

Опасность травмирования выпадающей дверью! Если опорные детали недостаточно хорошо прикручены, то дверь может выпасть. Это может привести к тяжелым травмам. Кроме того, если дверь плотно не закрывается, то устройство охлаждает неправильно.

- ▶ Плотно затяните опорные кронштейны/опорные пальцы с усилием 4 Нм.
- ▶ Проконтролируйте все винты и при необходимости подтяните.

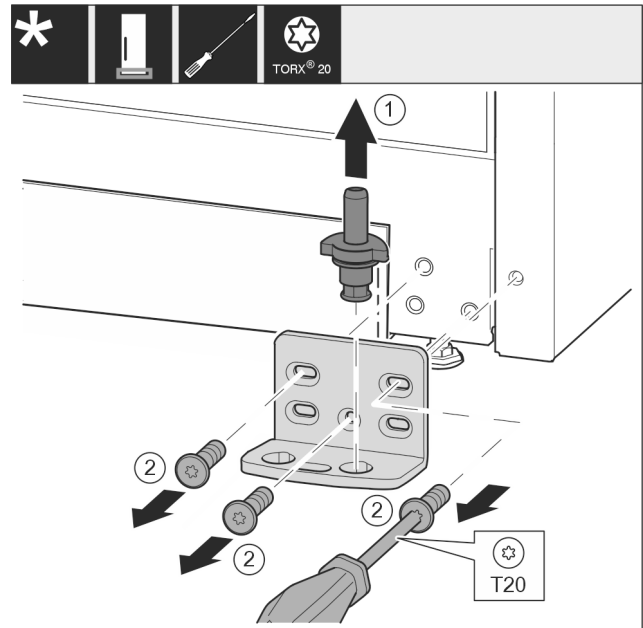


Fig. 17

- ▶ Опорный палец Fig. 17 (1) полностью извлеките движением вверх.
- ▶ Открутите винты Fig. 17 (2) отверткой и снимите опорный кронштейн.

Для всех устройств:

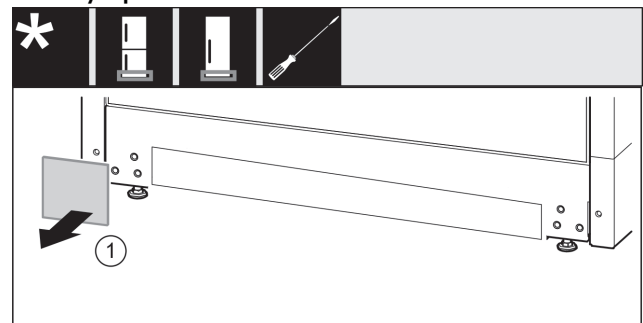


Fig. 18

- ▶ Снимите крышку Fig. 18 (1).

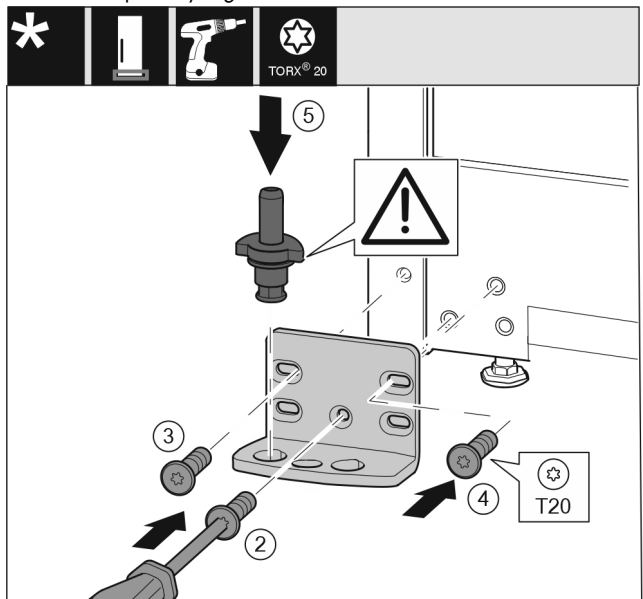


Fig. 19

- ▶ Установите опорный кронштейн с другой стороны и прикрутите с помощью отвертки. Начиная с винта Fig. 19 (2) снизу в центре.
- ▶ Затяните винт Fig. 19 (3) и винт Fig. 19 (4).

## Перевешивание двери

- ▶ Снова установите опорный палец Fig. 19 (5) в сборе. При этом проследите за тем, чтобы выступ фиксатора был направлен назад.

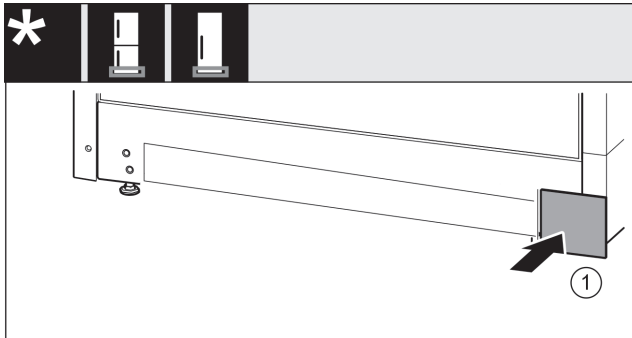


Fig. 20

- ▶ Снова установите крышку Fig. 20 (1) с другой стороны.

### 17.6 Перестановка ручек\*

Для всех устройств:

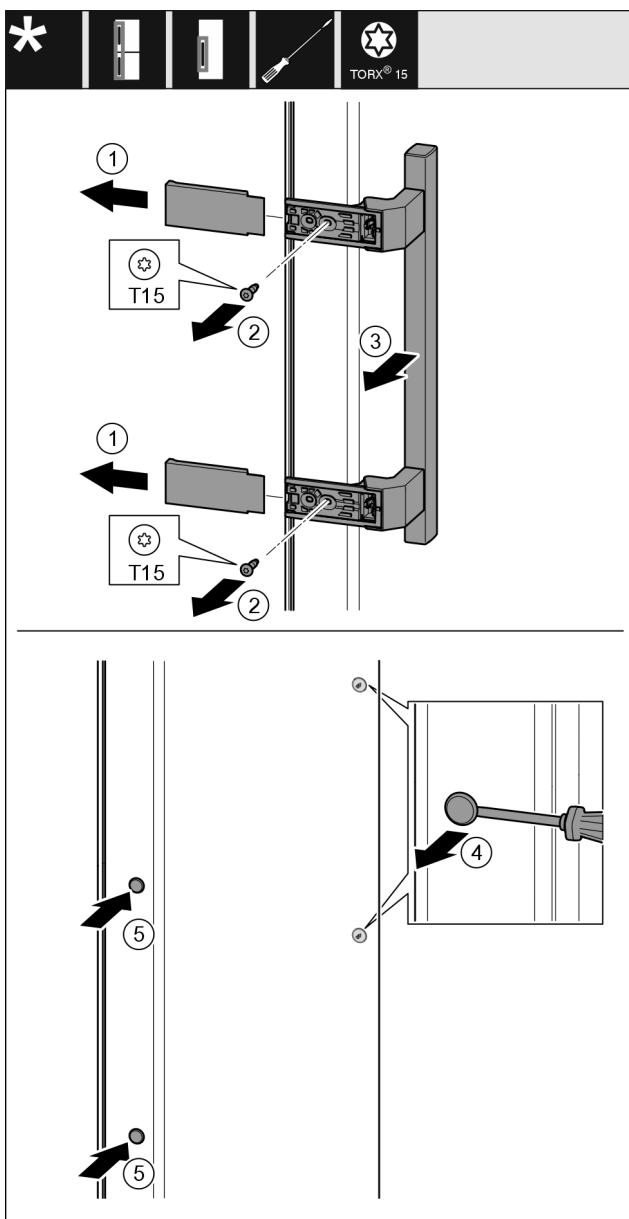


Fig. 21

- ▶ Снимите крышку Fig. 21 (1).
- ▶ Выкрутите винты Fig. 21 (2) отверткой.
- ▶ Снимите ручку Fig. 21 (3).

- ▶ Осторожно приподнимите шлицевой отверткой боковую заглушку Fig. 21 (4) и извлеките ее.
- ▶ Снова установите заглушку Fig. 21 (5) с другой стороны.

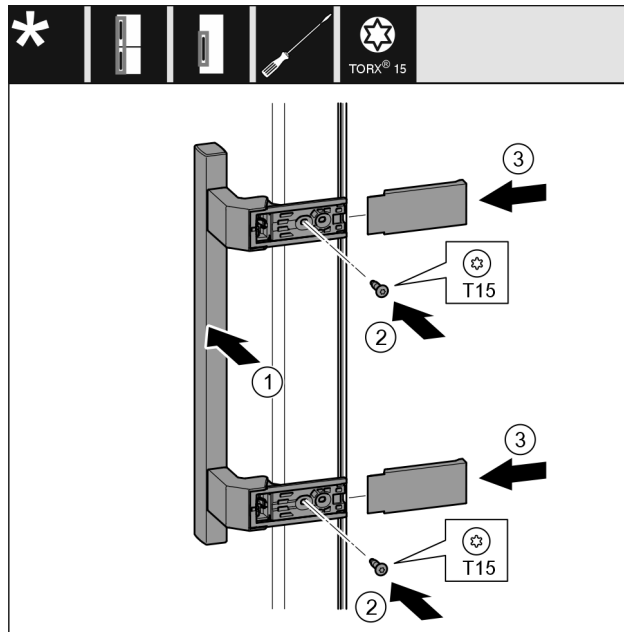


Fig. 22

- ▶ Установите ручку Fig. 22 (1) на противоположной стороне.
- ▶ Отверстия под винты должны находиться точно друг над другом.
- ▶ Затяните винты Fig. 22 (2) отверткой.
- ▶ Установите крышки Fig. 22 (3) сбоку и надвиньте их.
- ▶ Следить за правильной фиксацией.

### 17.7 Монтаж двери

- ▶ Установить дверь на нижний опорный палец.

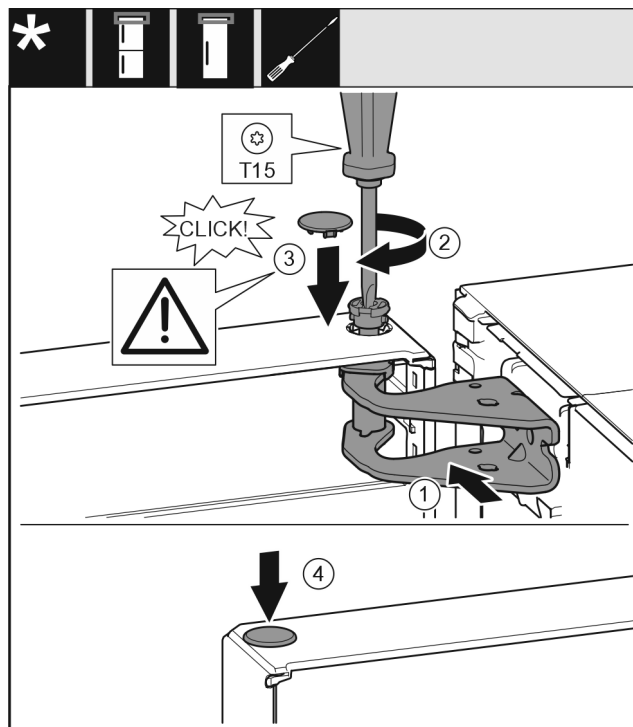


Fig. 23

- ▶ Выровняйте дверь сверху по отверстию в опорном кронштейне Fig. 23 (1).
- ▶ Вставьте палец Fig. 23 (2) и затяните отверткой.
- ▶ Установите крышку Fig. 23 (3).

- ▶ Проследите за тем, чтобы крышка Fig. 23 (3) прилегала к дверям.
- ▶ Установите крышку Fig. 23 (4).

## 17.8 Выравнивание двери

Для всех устройств:



### ПРЕДУПРЕЖДЕНИЕ

Опасность травмирования выпадающей дверью! Если опорные детали недостаточно хорошо прикручены, то дверь может выпасть. Это может привести к тяжелым травмам. Кроме того, если дверь плотно не закрывается, то устройство охлаждает неправильно.

- ▶ Плотно затяните опорные кронштейны с усилием 4 Нм.
  - ▶ Проконтролируйте все винты и по ситуации подтяните.
- 
- ▶ При необходимости, выставить дверь посредством двух продольных отверстий в нижнем опорном кронштейне, выравнивая относительно корпуса устройства. Для этого выкрутите средний винт в опорном кронштейне с помощью прилагаемой к T20 насадки. Оставшиеся винты немного ослабьте с помощью насадки к T20 или отверткой T20 и выровняйте посредством продольных отверстий.
  - ▶ Подоприте дверь: с помощью рожкового ключа SW10 выворачивать регулируемую опору на нижнем опорном кронштейне до тех пор, пока она не будет опираться на пол, затем повернуть еще на 90°.

## 17.9 Устройства с амортизатором закрывания двери: монтаж амортизатора закрывания двери

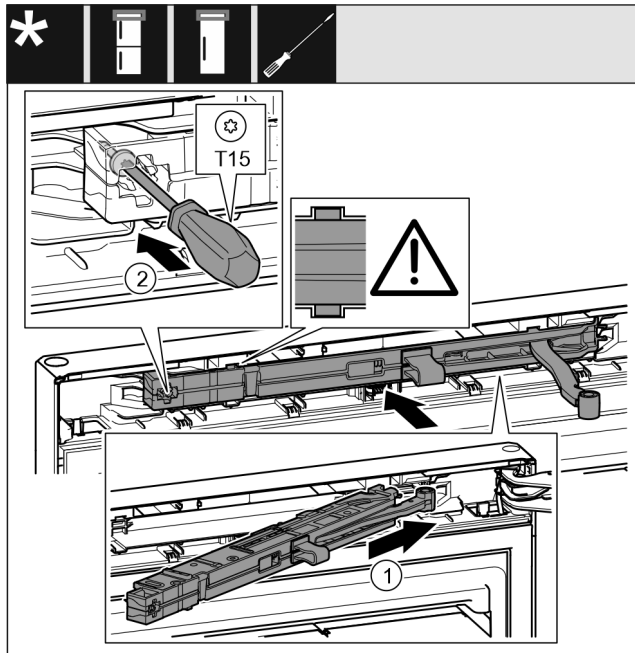


Fig. 24

- ▶ Вставьте узел амортизатора закрывания двери Fig. 24 (1) в выемку со стороны опорного кронштейна под наклоном до упора.
- ▶ Полностью закройте узел амортизатора закрывания двери.
- ▶ Узел амортизатора закрывания двери размещен правильно, если его ребро находится в направляющей в корпусе.
- ▶ Затяните винт Fig. 24 (2) отверткой.

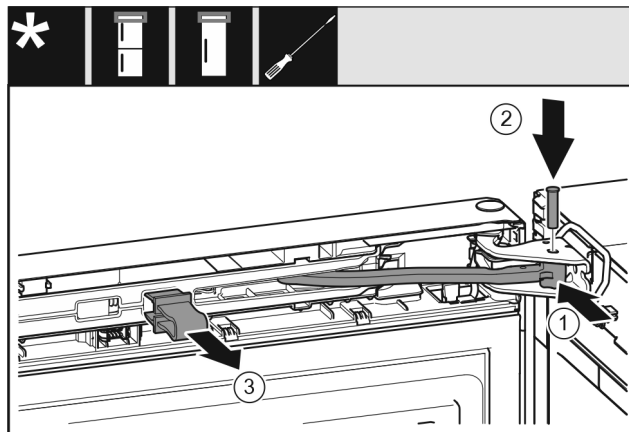


Fig. 25

- ▶ Дверь открыта на 90°.
- ▶ Поверните шарнир Fig. 25 (1) в опорном кронштейне.
- ▶ Вставьте палец Fig. 25 (2) в опорный кронштейн и шарнир. При этом проследите за тем, чтобы выступ фиксатора занимал правильное положение в пазу.
- ▶ Снимите предохранитель Fig. 25 (3).

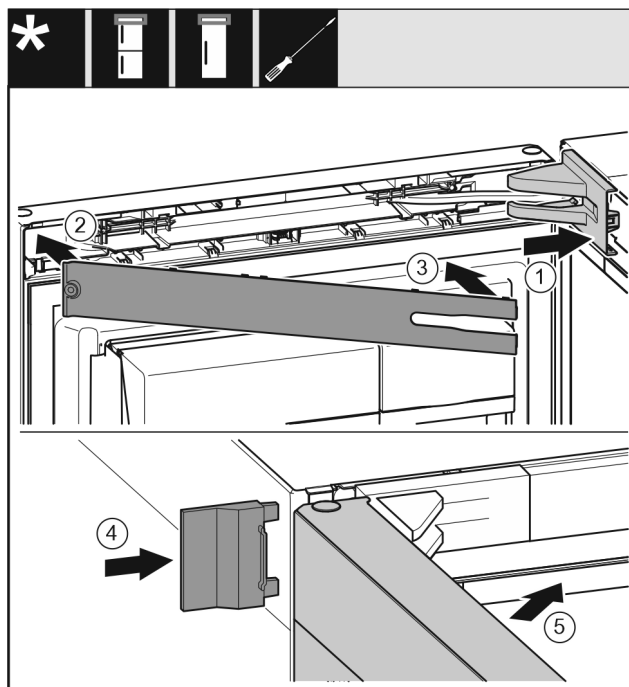


Fig. 26

- ▶ Установите и зафиксируйте крышку опорного кронштейна Fig. 26 (1), при необходимости осторожно разожмите ее.
- ▶ Установите накладку Fig. 26 (2).
- ▶ Подведите и защелкните накладку Fig. 26 (3).
- ▶ Надвиньте внешнюю крышку Fig. 26 (4).
- ▶ Закройте верхнюю дверь Fig. 26 (5).

## 18 Подключение устройства к системе водоснабжения\*

Убедитесь, что выполнены следующие исходные условия:

- Размеры подключения для подачи воды известны и соблюдены.
- Давление воды соблюдено.
- Подвод воды к устройству осуществляется через трубопровод холодной воды, который соответствует предписаниям по рабочему давлению и подключен к водопроводу питьевой воды.

## Бак для воды\*

- Все приборы и устройства для подвода воды соответствуют предписаниям, действующим в стране использования.
- Задняя сторона устройства доступна, чтобы Вы могли подключить устройство к водопроводу питьевой воды.
- Используется приданный шланг. Старые шланги утилизированы.
- В фитинге шланга установлен фильтр с уплотнением.
- В месте подсоединения шлангопровода к системе домашнего водоснабжения имеется кран для воды, чтобы в случае необходимости можно было перекрыть подачу воды.
- Кран для воды не перекрыт задней стенкой устройства и легко доступен. Благодаря этому можно установить устройство максимально близко к стене и в случае необходимости быстро закрыть кран для воды.



### ПРЕДУПРЕЖДЕНИЕ

Опасность удара током из-за воды!

- ▶ Перед подключением к трубопроводу для воды: Отключите устройство от розетки.
- ▶ Перед подключением к линиям подачи воды: Перекрыть подачу воды.
- ▶ Обеспечьте, чтобы подключение устройства к водопроводу питьевой воды выполнял только квалифицированный специалист.



### ПРЕДУПРЕЖДЕНИЕ

Опасность отравления загрязненной водой!

- ▶ Подсоединяйте только к водопроводу питьевой воды.

## 18.1 Подключение шланга

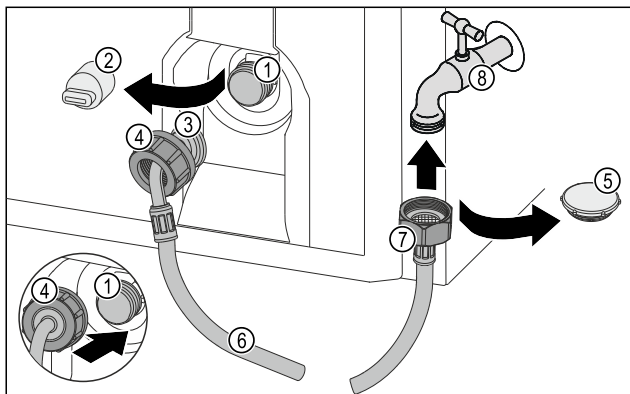


Fig. 27

- |   |                         |
|---|-------------------------|
| (1) Электромагнитный клапан: Электромагнитный клапан находится внизу на обратной стороне устройства. Он оснащен резьбой R3/4. | (5) Заглушка            |
| (2) Крышка  | (6) Шланг               |
| (3) Конец шланга под углом  | (7) Прямой конец шланга |
| (4) Гайка   | (8) Кран для воды       |

### ВНИМАНИЕ

Опасность повреждения из-за ненадлежащего монтажа!

- ▶ При монтаже не допускается повреждение или перегибание шланга.
- ▶ При установке устройства не допускается повреждение или перегибание шланга.

### Подключите шланг к устройству:

- ▶ Снять крышку (2).
- ▶ До конца сдвиньте гайку (4) через конец шланга в виде угла (3) и удерживайте.

### ВНИМАНИЕ

Утечка в электромагнитном клапане в результате повреждения витков резьбы!

Если электромагнитный клапан негерметичен возникает опасность выхода воды.

- ▶ Для монтажа гайки на электромагнитном клапане соблюдайте приведенные ниже инструкции.

- ▶ Осторожно накрутите гайку (4) на электромагнитный клапан (1) и удерживайте ее.

- ▶ Вручную накрутите гайку (4) непосредственно на резьбу до обеспечения надежной посадки.

- ▶ Шланг подключен к устройству.

### Подключите шланг к крану для воды:

- ▶ Снимите заглушку Fig. 27 (5).

- ▶ Прямой конец шланга Fig. 27 (7) подсоедините к крану для воды Fig. 27 (8).

- ▶ Навинтите гайку на прямом конце шланга Fig. 27 (7) по часовой стрелке.

- ▶ Шланг подключен к крану для воды.

## 18.2 Проверка водяной системы

Прежде чем полностью установить устройство, компания Liebherr рекомендует проверить герметичность водяной системы.

- ▶ Вставьте бак для воды InfinitySpring. (см. 19 Бак для воды\*) \*

- ▶ Установите водяной фильтр InfinitySpring. (см. 20 Фильтр для воды\*) \*

- ▶ Медленно откройте кран для воды.

- ▶ Проверьте герметичность шлангов, подачи воды и соединений.

- ▶ Герметичность водяной системы проверена.

- ▶ Водяная система герметична: Устройство можно полностью установить.

### Указание

**InfinitySpring:** Перед первым использованием нужно ввести InfinitySpring в эксплуатацию. Для этого следует удалить воздух из водяной системы и очистить ее. (см. Quick Start Guide или инструкцию по эксплуатации)\*

## 19 Бак для воды\*

Бак для воды InfinitySpring в зависимости от устройства находится за самым нижним выдвижным ящиком в холодильном отделении или в отделении BioFresh.\*

### 19.1 Вставить бак для воды

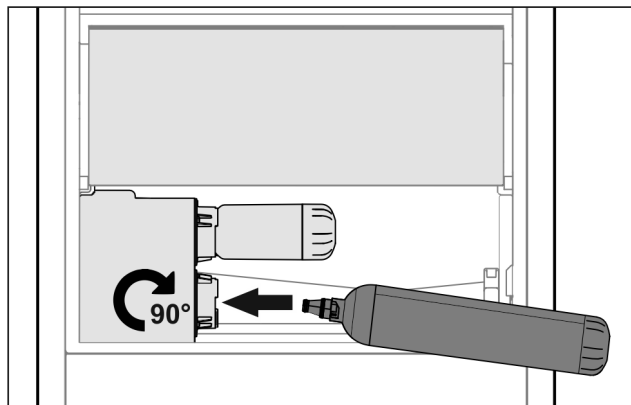


Fig. 28

- ▶ Извлеките выдвижной ящик.
- ▶ Вставьте бак для воды и поверните его вправо до упора, прим. на 90°.
- ▶ Проверьте, герметичен ли бак для воды и нет ли выхода воды.
- ▶ Вставьте выдвижной ящик.
- ▶ Удалите воздух из водяной системы. (см. краткое практическое руководство или руководство по применению)

Вместо водяного фильтра установить дополнительный бак для воды.\*

## Указание

Бак для воды доступен как запчасть.

## 20 Фильтр для воды\*

Фильтр для воды в зависимости от устройства находится за самым нижним выдвижным ящиком в холодильном отделении или в отделении BioFresh.\*

Он принимает отложения в воде и снижает привкус хлора.

- Фильтр для воды при заданной мощности менять самое позже каждые 6 месяцев, или если имеет место значительное снижение скорости потока.
- Водяной фильтр содержит активированный уголь и может быть утилизирован вместе с обычными бытовыми отходами.

## Указание

Водяной фильтр можно получить в магазине Liebherr-Hausgeräte по ссылке [home.liebherr.com/shop/de/deu/zubehor.html](http://home.liebherr.com/shop/de/deu/zubehor.html).

### 20.1 Установка водяного фильтра

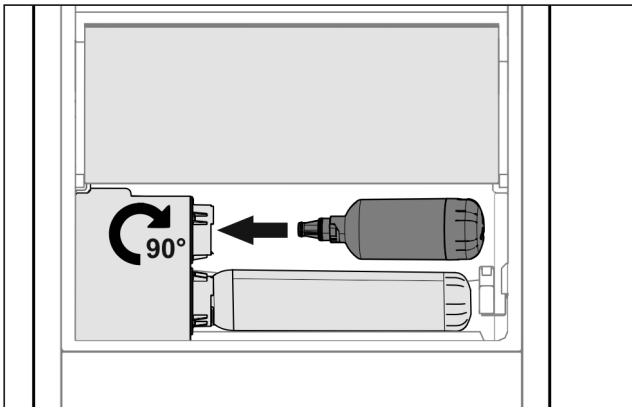


Fig. 29

- ▶ Извлеките выдвижной ящик.
- ▶ Вставьте водяной фильтр и поверните его вправо до упора, прим. на 90°.
- ▶ Проверьте, герметичен ли фильтр и нет ли выхода воды.
- ▶ Вставьте выдвижной ящик.

## Указание

Новые водяные фильтры могут содержать взвешенные вещества.\*

- ▶ После замены фильтров: Слейте и утилизируйте 3 л воды из InfinitySpring.

▶ Водяной фильтр теперь готов к работе.

## 21 Подключение устройства к электропитанию



### ПРЕДУПРЕЖДЕНИЕ

Опасность поражения электрическим током и получения травм из-за повреждения устройства или сетевого шнура!

Опасность для жизни и риск получения резаных ран. Повреждение устройства или сетевого шнура во время транспортировки может стать причиной смертельного поражения электрическим током. Кроме того, можно порезаться о поврежденные части корпуса устройства.

- ▶ После транспортировки проверьте устройство и сетевой шнур на наличие повреждений.
- ▶ Категорически запрещается эксплуатация при повреждении устройства или сетевого шнура.
- ▶ Свяжитесь с сервисной службой.

К сети электропитания вы подключаете ваше устройство при помощи отдельно поставляемого сетевого кабеля. Сетевой кабель на одном конце располагает гнездом «холодного подключения», а на другом конце штепсельной вилкой.

Убедитесь, что выполнены следующие исходные условия:

- Устройство и сетевой кабель не повреждены.
- Устройство установлено надлежащим образом. (см. 10 Монтаж пристенных распорок\*)
- Требования в отношении подключения к электросети соблюдены.
- Величины для осуществления надлежащего подключения известны и соблюдены. (см. 6 Установочные размеры для электропитания)
- Сетевое напряжение и частота соответствуют данным, приведенным на заводской табличке.
- Розетка надлежащим образом заземлена и снабжена электрическим предохранителем.
- Ток срабатывания предохранителя составляет от 10 А до 16 А.
- Розетка находится в легко доступном месте и не позади устройства. (см. 6 Установочные размеры для электропитания)

### ВНИМАНИЕ

Опасность материального ущерба из-за неправильной эксплуатации!

Повреждение электрических компонентов устройства.

- ▶ Используйте исключительно прилагаемый к изделию сетевой шнур.

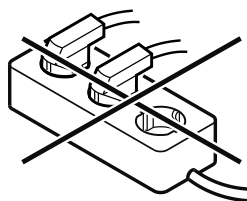


### ПРЕДУПРЕЖДЕНИЕ

Опасность пожара из-за неправильного подключения! Ожоги.

Повреждения на устройстве.

- ▶ Не использовать удлинители кабеля.
- ▶ Не использовать электрические разветвители.



# Подключение устройства к электропитанию

---

## **ВНИМАНИЕ**

Опасность материального ущерба из-за неправильного подключения!

Повреждения на устройстве.

- ▶ Не подключайте устройство к автономным инверторам, как, например, установки солнечной энергии, бензиновые генераторы.
- 
- ▶ Подключите штепсельную вилку сетевого кабеля к сети подачи напряжения. Следите за прочностью крепления штепсельной вилки в розетке.
  - ▷ На дисплее появится логотип фирмы Liebherr.
  - ▷ Индикация сменяется на символ режима ожидания.
  - ▷ Если в течение 60 секунд не будут производиться никакие действия: символ режима ожидания потускнеет или исчезнет.
  - ▷ Устройство подключено. Информацию о первом вводе в эксплуатацию см. в главах далее или в инструкции по эксплуатации.





[home.liebherr.com/fridge-manuals](https://home.liebherr.com/fridge-manuals)

**RU** Холодильник

Дата выдачи: 20251117

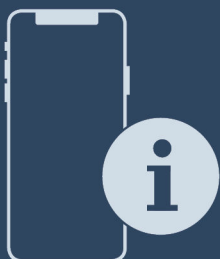
**Индекс  
артикульных  
номеров: 7086759-00**

Liebherr-Hausgeräte Marica EOOD  
Bezirk Plovdiv  
4202 Radinovo  
Bulgarien



Инструкция по монтажу

Quality, Design and Innovation



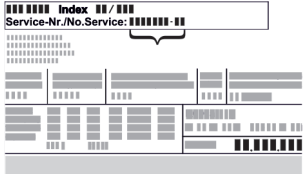






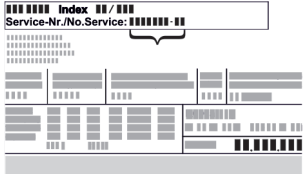






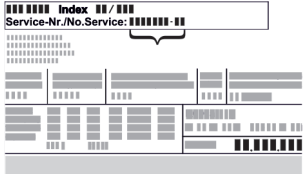






[home.liebherr.com/fridge-manuals](http://home.liebherr.com/fridge-manuals)



# LIEBHERR

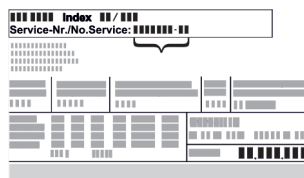
# Содержание

<b>1</b>	<b>Общие указания по технике безопасности.....</b>	<b>3</b>	<b>17</b>	<b>Подключение устройства к системе водоснабжения*.....</b>	<b>29</b>														
<b>2</b>	<b>Условия установки.....</b>	<b>3</b>	17.1	Подключение шланга*.....	29														
2.1	Место установки.....	3	17.2	Проверка водяной системы.....	30														
2.2	Расположение в помещении.....	3	<b>18</b>	<b>Бак для воды*.....</b>	<b>30</b>														
2.3	Интеграция в кухонную стенку.....	4	18.1	Вставить бак для воды.....	30														
<b>3</b>	<b>Установочный размер.....</b>	<b>4</b>	<b>19</b>	<b>Фильтр для воды*.....</b>	<b>30</b>														
<b>4</b>	<b>Требования к вентиляции.....</b>	<b>4</b>	19.1	Установка водяного фильтра.....	30														
<b>5</b>	<b>Установочные размеры для электропитания....</b>	<b>5</b>	<b>20</b>	<b>Подключение устройства к электропитанию....</b>	<b>31</b>														
<b>6</b>	<b>Подключение воды*.....</b>	<b>5</b>	Изготовитель постоянно работает над дальнейшим развитием всех типов и моделей. Поэтому мы рассчитываем на понимание в том, что мы оставляем за собой право изменять форму, оборудование и технику.																
6.1	Размеры для подключения воды*.....	5	<table border="1"> <thead> <tr> <th>Символ</th> <th>Расшифровка</th> </tr> </thead> <tbody> <tr> <td></td> <td><b>Прочтите руководство</b> Чтобы познакомиться со всеми полезными возможностями данного нового устройства, пожалуйста, прочитайте внимательно указания в этом руководстве.</td> </tr> <tr> <td></td> <td><b>Дополнительную информацию см. в Интернете</b> Цифровое руководство с дополнительной информацией на других языках можно посмотреть в Интернете, отсканировав QR-код на внешней стороне данного руководства или введя сервисный номер на странице <a href="http://home.liebherr.com/fridge-manuals">home.liebherr.com/fridge-manuals</a>. Сервисный номер указан на заводской табличке:  <i>Fig. Примерное отображение</i></td> </tr> <tr> <td></td> <td><b>Проверьте устройство</b> Проверить все детали на повреждения при транспортировке. В случае замечаний обратитесь к своему дилеру или в сервисную службу.</td> </tr> <tr> <td></td> <td><b>Отклонения</b> Данное руководство действительно для множества моделей, поэтому для конкретной модели возможны некоторые отклонения. Разделы, относящиеся только к определенным устройствам, помечены знаком "звездочка" (*).</td> </tr> <tr> <td></td> <td><b>Указания к действиям и результаты действий</b> Указания к действиям обозначены знаком ▶. Результаты действий обозначены знаком ▷.</td> </tr> <tr> <td></td> <td><b>Видеоролики</b> Видеоролики об устройствах доступны на YouTube-канале компании Liebherr-Hausgeräte.</td> </tr> </tbody> </table>			Символ	Расшифровка		<b>Прочтите руководство</b> Чтобы познакомиться со всеми полезными возможностями данного нового устройства, пожалуйста, прочитайте внимательно указания в этом руководстве.		<b>Дополнительную информацию см. в Интернете</b> Цифровое руководство с дополнительной информацией на других языках можно посмотреть в Интернете, отсканировав QR-код на внешней стороне данного руководства или введя сервисный номер на странице <a href="http://home.liebherr.com/fridge-manuals">home.liebherr.com/fridge-manuals</a> . Сервисный номер указан на заводской табличке:  <i>Fig. Примерное отображение</i>		<b>Проверьте устройство</b> Проверить все детали на повреждения при транспортировке. В случае замечаний обратитесь к своему дилеру или в сервисную службу.		<b>Отклонения</b> Данное руководство действительно для множества моделей, поэтому для конкретной модели возможны некоторые отклонения. Разделы, относящиеся только к определенным устройствам, помечены знаком "звездочка" (*).		<b>Указания к действиям и результаты действий</b> Указания к действиям обозначены знаком ▶. Результаты действий обозначены знаком ▷.		<b>Видеоролики</b> Видеоролики об устройствах доступны на YouTube-канале компании Liebherr-Hausgeräte.
Символ	Расшифровка																		
	<b>Прочтите руководство</b> Чтобы познакомиться со всеми полезными возможностями данного нового устройства, пожалуйста, прочитайте внимательно указания в этом руководстве.																		
	<b>Дополнительную информацию см. в Интернете</b> Цифровое руководство с дополнительной информацией на других языках можно посмотреть в Интернете, отсканировав QR-код на внешней стороне данного руководства или введя сервисный номер на странице <a href="http://home.liebherr.com/fridge-manuals">home.liebherr.com/fridge-manuals</a> . Сервисный номер указан на заводской табличке:  <i>Fig. Примерное отображение</i>																		
	<b>Проверьте устройство</b> Проверить все детали на повреждения при транспортировке. В случае замечаний обратитесь к своему дилеру или в сервисную службу.																		
	<b>Отклонения</b> Данное руководство действительно для множества моделей, поэтому для конкретной модели возможны некоторые отклонения. Разделы, относящиеся только к определенным устройствам, помечены знаком "звездочка" (*).																		
	<b>Указания к действиям и результаты действий</b> Указания к действиям обозначены знаком ▶. Результаты действий обозначены знаком ▷.																		
	<b>Видеоролики</b> Видеоролики об устройствах доступны на YouTube-канале компании Liebherr-Hausgeräte.																		
6.2	Давление воды.....	5																	
<b>7</b>	<b>Транспортировка устройства.....</b>	<b>6</b>																	
7.1	Транспортировка устройства для первого ввода в эксплуатацию.....	6																	
7.2	Транспортировка устройства после первого ввода в эксплуатацию.....	6																	
<b>8</b>	<b>Распаковка устройства.....</b>	<b>6</b>																	
<b>9</b>	<b>Монтаж пристенных распорок*.....</b>	<b>6</b>																	
<b>10</b>	<b>Установка устройства.....</b>	<b>6</b>																	
<b>11</b>	<b>Выравнивание устройства.....</b>	<b>7</b>																	
<b>12</b>	<b>После установки.....</b>	<b>7</b>																	
<b>13</b>	<b>Установка нескольких устройств.....</b>	<b>7</b>																	
<b>14</b>	<b>Интеграция устройства в кухонную стенку.....</b>	<b>8</b>																	
14.1	Размер ниши для устройств с утопленной ручкой*.....	8																	
14.2	Размер ниши для устройств с ручкой*.....	9																	
<b>15</b>	<b>Упаковку утилизируйте надлежащим образом.</b>	<b>9</b>																	
<b>16</b>	<b>Перевешивание двери.....</b>	<b>9</b>																	
16.1	Снятие верхнего амортизатора закрывания двери*.....	10																	
16.2	Снятие нижнего амортизатора закрывания двери.....	11																	
16.3	Отсоединение кабельного разъема*.....	13																	
16.4	Разгрузка дверных полок.....	13																	
16.5	Устройства без амортизатора закрывания двери: демонтаж крышек*.....	14																	
16.6	Демонтаж верхней двери*.....	14																	
16.7	Демонтаж верхней двери*.....	15																	
16.8	Демонтаж верхней двери*.....	15																	
16.9	Демонтаж нижней двери.....	15																	
16.10	Перестановка верхних опорных частей*.....	16																	
16.11	Перестановка верхних опорных частей*.....	17																	
16.12	Перестановка верхних опорных частей*.....	18																	
16.13	Перестановка средних опорных деталей.....	19																	
16.14	Перестановка нижних опорных частей.....	19																	
16.15	Перестановка опорных деталей двери.....	21																	
16.16	Перестановка ручек*.....	22																	
16.17	Без амортизатора закрывания двери: монтаж нижней двери*.....	24																	
16.18	С амортизатором закрывания двери: монтаж нижней двери*.....	24																	
16.19	Монтаж верхней двери*.....	24																	
16.20	Монтаж верхней двери*.....	25																	
16.21	Монтаж верхней двери*.....	25																	
16.22	Монтаж кабельного разъема*.....	26																	
16.23	Выравнивание дверей.....	26																	
16.24	Установка крышек*.....	27																	
16.25	Устройства с амортизатором закрывания двери: монтаж нижнего амортизатора закрывания двери*.....	27																	
16.26	Устройства с амортизатором закрывания двери: монтаж верхнего амортизатора закрывания двери*.....	28																	

лицензиях на ПО с открытым исходным кодом см.:  
[home.liebherr.com/open-source-licences](http://home.liebherr.com/open-source-licences)

## 1 Общие указания по технике безопасности

- Тщательно храните данную инструкцию по монтажу, чтобы в любой момент иметь возможность к ней обратиться.
- При передаче устройства вручите следующему владельцу также и инструкцию по монтажу.
- Для надлежащего и безопасного использования устройства тщательно прочтите данную инструкцию по монтажу перед началом установки и использования. Всегда следуйте содержащимся в ней инструкциям, указаниям по технике безопасности и предупредительным указаниям. Они важны для надежной и безупречной установки и эксплуатации устройства.
- Сначала прочтите общие указания по технике безопасности в **инструкции по применению**, относящейся к данной инструкции по монтажу, в главе «Общие указания по технике безопасности» и следуйте им. Если не удастся найти **инструкцию по применению**, то **ее** можно скачать в Интернете, введя сервисный номер на странице [home.liebherr.com/fridge-manuals](http://home.liebherr.com/fridge-manuals). Сервисный номер указан на заводской табличке:



- **Соблюдайте предупредительные указания и другие специальные указания других глав при установке устройства:**

	ОПАСНОСТЬ	обозначает непосредственную опасную ситуацию, которая, если не будет устранена, приведет к смерти или тяжелым травмам.
	ПРЕДУПРЕЖДЕНИЕ	обозначает опасную ситуацию, которая, если не будет устранена, может привести к смерти или тяжелой травме.
	ОСТОРОЖНО	обозначает опасную ситуацию, которая, если не будет устранена, может привести к травмам легкой или средней тяжести.
	ВНИМАНИЕ	обозначает опасную ситуацию, которая, если не будет устранена, может привести к повреждению имущества.
	Указание	обозначает полезные указания и советы.

## 2 Условия установки

Условия установки имеют решающее значение для безопасной, эффективной и бесперебойной эксплуатации устройства.

- Соблюдайте все указания по технике безопасности.
- Примите во внимание место установки и расположение в помещении.



### ПРЕДУПРЕЖДЕНИЕ

Опасность пожара из-за неправильной установки!  
 Если сетевой кабель или вилка соприкасается с задней стенкой устройства, то вибрация устройства может привести к повреждению сетевого кабеля или вилки, что вызовет короткое замыкание.

- ▶ Проследите за тем, чтобы сетевой кабель не был зажат под устройством, когда производится его установка.
- ▶ Устанавливайте устройство таким образом, чтобы оно не соприкасалось с вилками или сетевыми кабелями.
- ▶ Не подключайте устройства к розеткам в области задней стенки.
- ▶ Планки штепсельных розеток или многоместных блоков зажимов и другие электронные устройства (как, например, галогенные трансформаторы) **нельзя** размещать и эксплуатировать на задней стенке устройства.



### ПРЕДУПРЕЖДЕНИЕ

Опасность возгорания из-за влажности!  
 Если токоведущие узлы или сетевой кабель становятся влажными, то это может привести к короткому замыканию.

- ▶ Устройство предназначено для использования в закрытых помещениях. Запрещается использовать устройство на открытом воздухе или во влажных помещениях и в зоне разбрызгивания воды.



### ПРЕДУПРЕЖДЕНИЕ

Выделение хладагента и масла!  
 Пожар. Содержащийся в устройстве хладагент не опасен для окружающей среды, но является горючим материалом. Содержащееся в устройстве масло также является горючим материалом. Вытекающий хладагент или масло при соответствующей высокой концентрации и при контакте с внешним источником тепла могут воспламениться.

- ▶ Не повредите трубопроводы контура хладагента и компрессор.

## 2.1 Место установки

- Устанавливать и применять устройство исключительно в закрытых помещениях.
- Оптимальное место установки – сухое и хорошо вентилируемое помещение.
- Если устройство установлено в очень влажном помещении, то на внешней его стороне может образоваться конденсат. Всегда следите за хорошим притоком и оттоком воздуха на месте установки.
- Чем больше хладагента находится в устройстве, тем больше должно быть помещение, в котором расположено это устройство. Если объем помещения небольшой, то при вытекании хладагента может образоваться горючая газо-воздушная смесь. На 8 г хладагента должно приходиться не менее 1 м<sup>3</sup> площади помещения. Данные об используемом хладагенте приведены на заводской табличке внутри устройства.
- Пол на месте установки должен быть горизонтальным и ровным.

## 2.2 Расположение в помещении

- Избегайте размещения устройства в зоне прямых солнечных лучей, рядом с системой отопления и т.п.

## Установочный размер

- Вы можете разместить устройство непосредственно рядом с духовым шкафом.
- Если разместить устройство непосредственно рядом с духовым шкафом, это может незначительно увеличить потребление электроэнергии. Это зависит от продолжительности и интенсивности использования духового шкафа.
- Устройство следует установить к стене вплотную задней стенкой, а при использовании прилагаемых при поставке пристенных распорок (см. ниже) – ими.\*
- Устройство всегда следует устанавливать задней стенкой к стене.\*
- Не допускается использование во взрывоопасных зонах.

### 2.3 Интеграция в кухонную стенку

- Устройство можно устанавливать в кухонных шкафах. (см. 14 Интеграция устройства в кухонную стенку)

## 3 Установочный размер

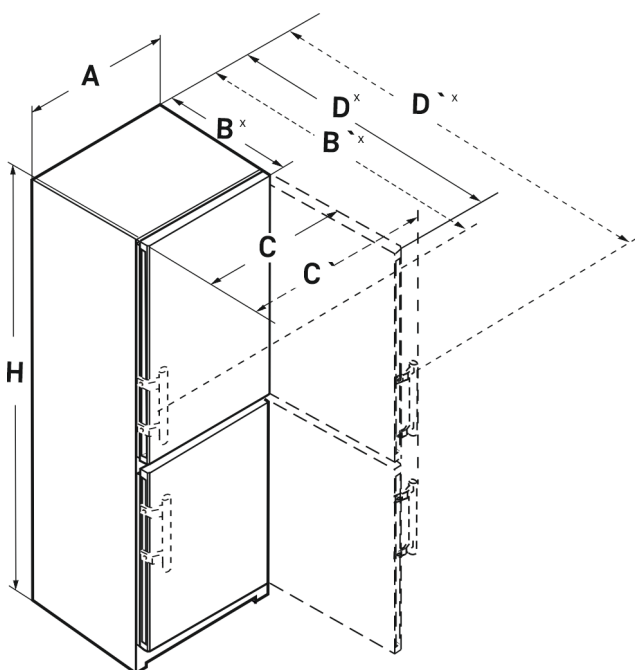


Fig. 1

	h	a	b	b`	c	c`	d	d`
CN.. 52..	1855	597	675 <sup>x</sup>	719 <sup>x</sup>	609	654	1215 <sup>x</sup>	1222 <sup>x</sup>
SCN.. 52..(i)	1855	597	675 <sup>x</sup>	719 <sup>x</sup>	609	654	1215 <sup>x</sup>	1222 <sup>x</sup>
SBN.. 52..(i)	1855	597	675 <sup>x</sup>	719 <sup>x</sup>	609	654	1215 <sup>x</sup>	1222 <sup>x</sup>
SWN.. 52..(i)	1855	597	675 <sup>x</sup>	719 <sup>x</sup>	609	654	1215 <sup>x</sup>	1222 <sup>x</sup>
CN.. 57..(i)	2015	597	675 <sup>x</sup>	719 <sup>x</sup>	609	654	1215 <sup>x</sup>	1222 <sup>x</sup>
CBN.. 575(i) / 576i	2015	597	675 <sup>x</sup>	719 <sup>x</sup>	609	654	1215 <sup>x</sup>	1222 <sup>x</sup>
CBN.. 578(i) / 579i	2015	597	675 <sup>x</sup>	–	609	–	1217 <sup>x</sup>	–
CBN.. 573i	2015	597	675 <sup>x</sup>	–	609	–	1217 <sup>x</sup>	–
CBN.. 5773	2015	597	682 <sup>x</sup>	–	609	–	1217 <sup>x</sup>	–
CN.. 77..(i)	2015	747	675 <sup>x</sup>	719 <sup>x</sup>	759	804	1365 <sup>x</sup>	1372 <sup>x</sup>
CBN.. 76..(i)	1855	747	675 <sup>x</sup>	719 <sup>x</sup>	759	804	1365 <sup>x</sup>	1372 <sup>x</sup>
CBN.. 775(i)	2015	747	675 <sup>x</sup>	719 <sup>x</sup>	759	804	1365 <sup>x</sup>	1372 <sup>x</sup>

CBN.. 778i	2015	747	675 <sup>x</sup>	–	759	–	1367 <sup>x</sup>	–
------------	------	-----	------------------	---	-----	---	-------------------	---

<sup>x</sup> В устройствах, в комплект поставки которых входят пристенные распорки, размер увеличивается на 15 мм .

## 4 Требования к вентиляции

### ВНИМАНИЕ

Опасность повреждения из-за перегрева в результате недостаточной вентиляции!

Если вентиляция слабая, то компрессор может быть повреждён.

- ▶ Следите за обеспечением достаточной вентиляции.
- ▶ Соблюдайте требования к вентиляции.

Если устройство встроено в кухонную стенку, необходимо соблюдать следующие требования к вентиляции:\*

- В основном действует следующее: чем больше площадь вентиляционного отверстия, тем меньше электроэнергии потребляет устройство при работе.\*

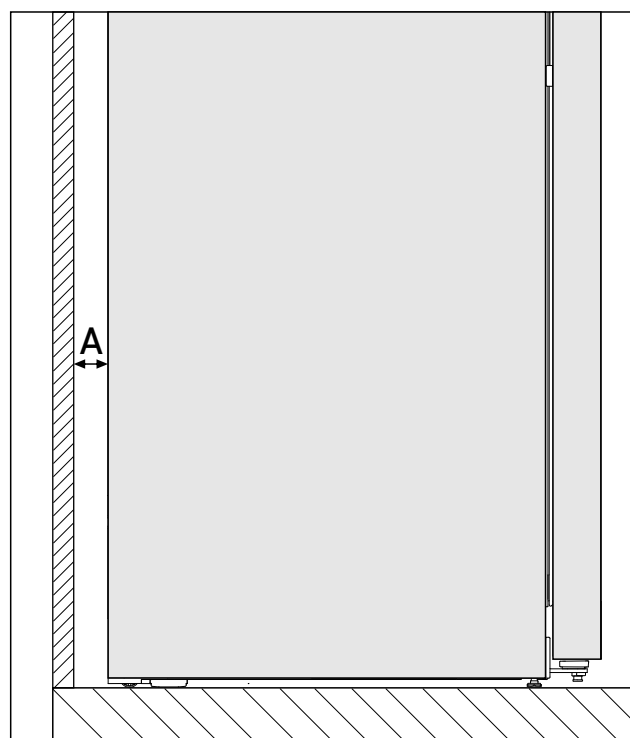


Fig. 2 \*

Wandabstand A*
25 мм*

Потребление электроэнергии определено при расстоянии Fig. 2 (A) между задней стенкой устройства и стеной помещения. Расстояние до стены помещения менее Fig. 2 (A) не влияет на функциональность устройства, но незначительно увеличивает потребление электроэнергии устройства.\*

## 5 Установочные размеры для электропитания

Разъем для подключения к электропитанию расположен на задней стороне устройства. Чтобы обеспечить надежное подключение устройства, убедитесь, что выполнены следующие исходные условия:

- Размеры подключения к электропитанию известны и соблюдены. См. таблицу ниже.
- Подключение к электропитанию выполняется в соответствии с инструкцией. (см. 20 Подключение устройства к электропитанию)

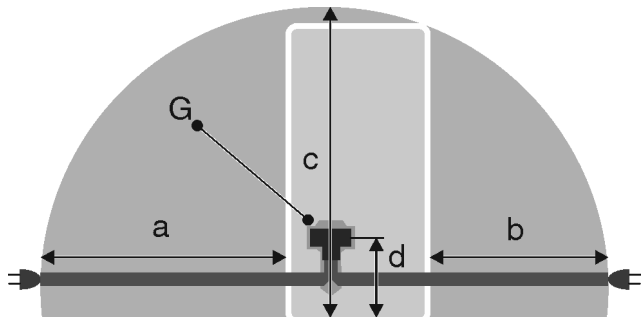


Fig. 3 Комбинация из холодильных и морозильных агрегатов / морозильные агрегаты / полноразмерные устройства BioFresh

- (a) Максимально доступная длина сетевого кабеля
- (b) Максимально доступная длина сетевого кабеля
- (c) Максимально доступная вертикальная длина сетевого кабеля
- (d) Расстояние от штекера устройства до земли
- (G) Штекер устройства

Для устройств шириной 600 мм:*	
a	~ 1800 мм
b	~ 1400 мм
c	~ 2100 мм
d	~ 200 мм

Для устройств шириной 750 мм:*	
a	~ 1725 мм
b	~ 1325 мм
c	~ 2100 мм
d	~ 200 мм

## 6 Подключение воды\*

Если Ваше устройство оснащено неразъемным штуцером для подключения воды, к устройству прилагается соответствующий шланг.\*

### Указание

В качестве дополнительного оборудования можно заказать шланг другой длины.\*

Обзор размеров для подключения воды:*	(см. 6.1 Размеры для подключения воды)* *
Требования к давлению воды:	(см. 6.2 Давление воды)

Обеспечьте подсоединение воды:

(см. 17 Подключение устройства к системе водоснабжения\*)

### 6.1 Размеры для подключения воды\*

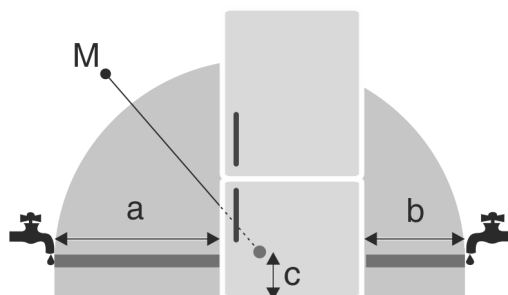


Fig. 4

- (a) Максимально доступная длина шланга
- (b) Максимально доступная длина шланга
- (c) Расстояние от электромагнитного клапана до земли
- (M) Электромагнитный клапан

Для устройств шириной 600 мм:\*

a*	b*	c*
~ 1650 мм	~ 1500 мм	~ 150 мм

Для устройств шириной 750 мм:\*

a*	b*	c*
~ 1575 мм	~ 1425 мм	~ 150 мм

### 6.2 Давление воды

Линия подключения воды и электромагнитный клапан устройства рассчитаны на давление воды до 1 МПа (10 бар).

Для обеспечения бесперебойной работы устройства (расход, размер кубиков льда, уровень шума) соблюдайте следующее давление воды:

Давление воды:*	
бар*	МПа*
от 1,5 до 6,2	от 0,15 до 0,62

Давление воды при использовании водяного фильтра:*	
бар*	МПа*
от 2,8 до 6,2	от 0,28 до 0,62

- Если давление выше 6,2 бар:
  - ▶ Предварительно подключите редуктор давления.
  - ▶ Обеспечьте подсоединение воды. (см. 17 Подключение устройства к системе водоснабжения\*)

# Транспортировка устройства

## 7 Транспортировка устройства



### ПРЕДУПРЕЖДЕНИЕ

Опасность травмы осколками стекла!\*

При транспортировке на высоте более 1500 м стекла двери могут разбиться. Осколки являются очень острыми и могут стать причиной тяжелых травм.

- ▶ Примите соответствующие меры защиты.

### 7.1 Транспортировка устройства для первого ввода в эксплуатацию

Убедитесь, что выполнены следующие исходные условия:

- Устройство упаковано.
- Устройство стоит вертикально.

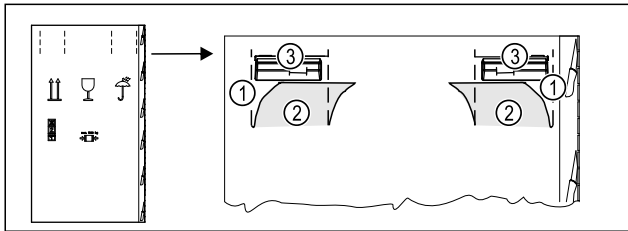


Fig. 5

- ▶ Вдавите упаковочный картон сверху по перфорации Fig. 5 (1).
- ▶ Извлеките вдавленные клапаны Fig. 5 (2).
- ▶ Можно увидеть ручку для переноски Fig. 5 (3) справа и слева.
- ▶ Удерживайте устройство за ручки для переноски Fig. 5 (3).
- ▶ Транспортировка устройства должна производиться вдвоем.
- ▶ Распакуйте устройство. (см. 8 Распаковка устройства)

### 7.2 Транспортировка устройства после первого ввода в эксплуатацию

Соблюдайте приведенные ниже инструкции, если нужно повторно транспортировать или переместить устройство после первого ввода в эксплуатацию.

Убедитесь, что выполнены следующие исходные условия:

- Устройство опорожнено.
- Устройство стоит вертикально.
- Устройство с дверью (дверьми): Дверь зафиксирована от самопроизвольного открытия.
- Устройство с выдвижным отсеком: Выдвижной отсек зафиксирован от самопроизвольного открытия.
- Устройства с регулируемыми опорами: Регулируемые опоры вкручены.
- ▶ Удерживайте устройство за ручки для переноски.
- ▶ Транспортировка устройства должна производиться вдвоем.

После транспортировки:

- ▶ Выкрутите регулируемые опоры на устройстве.
- ▶ Выровняйте устройство. (см. 11 Выравнивание устройства)

## 8 Распаковка устройства

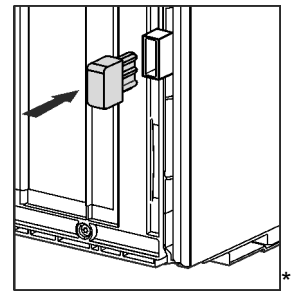
При повреждении устройства немедленно – до подключения – обратитесь к поставщику.

- ▶ Проверить устройство и упаковку на предмет транспортных повреждений, полученных при доставке. Незамедлительно обратитесь к поставщику, если предполагаете какие-нибудь повреждения.
- ▶ Удалите все без исключения материалы, которые могут воспрепятствовать надлежащему размещению и/или приточно-вытяжной вентиляции, с задней стороны устройства или с его боков.
- ▶ Удалить все защитные пленки с устройства. Не использовать при этом угловатые или острые предметы!

## 9 Монтаж пристенных распорок\*

Благодаря пристенной распорке ваше устройство достигает заявленного потребления электроэнергии, и при высокой влажности окружающей среды не образуется конденсат. Без использования пристенных распорок устройство полностью работоспособно, однако потребляет немного больше электроэнергии.

При установке пристенных распорок глубина устройства увеличивается примерно на 15 мм.\*



- ▶ Устройство с входящими в комплект пристенными распорками: Установите пристенные распорки с обратной стороны устройства снизу слева и справа.

## 10 Установка устройства



### ОСТОРОЖНО

Опасность травмирования тяжелым устройством!

- ▶ Перемещать устройство к его месту установки необходимо вдвоем.



### ОСТОРОЖНО

Опасность травмирования и повреждения!\*

Дверь может удариться о стену и повредиться таким образом. В случае со стеклянными дверьми возможны травмы!

- ▶ Защитите дверь от удара о стену. Установите на стену стопор двери, например, войлочный стопор.
- ▶ Ограничитель открывания двери на 90° можно дополнительно заказать через сервисную службу.



### ПРЕДУПРЕЖДЕНИЕ

Опасность возгорания вследствие короткого замыкания!

- ▶ При установке устройства: Предотвратите перегибание, защемление или повреждение сетевого кабеля.
- ▶ Не используйте устройство с поврежденным сетевым кабелем.



### ПРЕДУПРЕЖДЕНИЕ

Опасность пожара и повреждения!

- ▶ Не ставьте на устройство приборы, выделяющие тепло, например, микроволновую печь, тостер и т.д.!

Убедитесь, что соблюдены следующие условия:

- ❑ Устройство разрешается передвигать только в разгруженном состоянии.
- ❑ Устанавливайте устройство только с посторонней помощью.
- ▶ Возьмите сетевой кабель из набора принадлежностей.
- ▶ Полностью вставьте разъем сетевого кабеля, предназначенный для устройств, не выделяющих тепла, в штекер устройства с задней стороны устройства. Следите за прочностью крепления разъема сетевого кабеля, предназначенного для устройств, не выделяющих тепла.
- ▶ При необходимости проложите сетевой штекер с помощью шнура к доступной розетке.

## 11 Выравнивание устройства

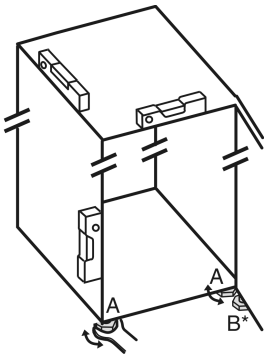


Fig. 6

- ▶ Выкрутите регулируемые опоры Fig. 6 (A) при помощи входящего в комплект поставки рожкового ключа и, используя уровень, выставьте устройство прочно и ровно по горизонтали.



### ОСТОРОЖНО

Опасность травмы и повреждений из-за опрокидывания устройства!

Если дополнительная регулируемая опора на нижнем опорном кронштейне неправильно прилегает к полу, устройство может опрокинуться. Это может привести к материальному ущербу и травмам.

- ▶ Выверните дополнительную регулируемую опору на опорном кронштейне в соответствии с инструкцией.
- ▶ Выверните регулируемую опору Fig. 6 (B) на нижнем опорном кронштейне при помощи входящего в комплект поставки рожкового ключа до ее соприкосновения с полом.
- ▶ Поверните регулируемую опору Fig. 6 (B) еще на 90°.
- ▶ Устройство выровнено.

## 12 После установки

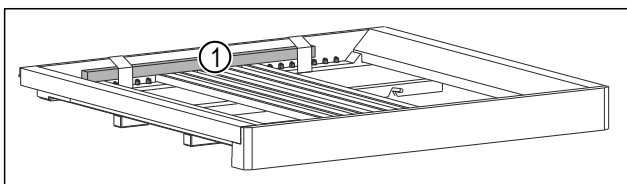


Fig. 7\*

- ▶ Снимите деревянную рейку Fig. 7 [1].\*
- ▶ Удалите все детали, защищавшие устройство при перевозке.
- ▶ Снимите защитную пленку с внешней стороны корпуса.\*

- ▶ Снимите защитную пленку со всех декоративных панелей.\*
- ▶ Снимите защитную пленку с декоративных панелей и передних стенок выдвижных ящиков.\*
- ▶ Снимите защитную пленку с задней стенки из нержавеющей стали.\*
- ▶ Очистите устройство. (см. инструкцию по эксплуатации)
- ▶ Запишите тип (модель, номер), обозначение устройства, номер устройства / серийный номер, дату покупки и адрес продавца.

## 13 Установка нескольких устройств

Устройства рассчитаны на разные типы установки. Если планируется установить несколько устройств рядом друг с другом или друг над другом, убедитесь, что выполнены следующие исходные условия:

- ❑ Устанавливать устройства рядом друг с другом или друг над другом исключительно в том случае, если устройства рассчитаны на это.
- ❑ См. указания и таблицу ниже.

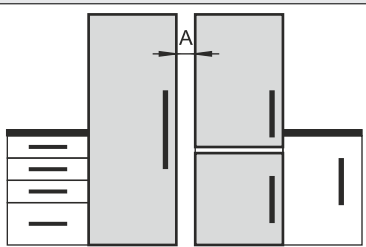
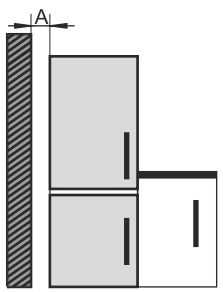
### ВНИМАНИЕ

Опасность повреждения под действием конденсата!

- ▶ Не разрешается устанавливать устройство непосредственно рядом с другими холодильниками или морозильниками.

Модель	Тип установки
Все модели	Отдельно
Модели, чье название модели начинается с <b>S....</b>	«Бок о бок» (Side-by-Side) (SBS)

# Интеграция устройства в кухонную стенку

Модель	Тип установки
Модели без обогрева боковых стенок	 <p><b>Рядом друг с другом:</b> Устанавливайте с расстоянием <b>A</b> от 70 мм между устройствами.</p> <p>При несоблюдении этого расстояния на боковых стенках между устройствами образуется конденсат.</p>  <p><b>У наружной стены:</b> Устанавливайте с расстоянием <b>A</b>, как при монтаже рядом друг с другом.</p> <p>При несоблюдении этого расстояния на боковой стенке устройства может образоваться конденсат.</p>

Модели и тип их установки

Соберите устройства по отдельным «Указаниям по монтажу».

## 14 Интеграция устройства в кухонную стенку

Устройство можно интегрировать в кухонную стенку. При этом соблюдайте следующие условия установки:

- При монтаже дополнительного шкафчика над устройством необходимо учесть поперечное сечение воздушного канала с соответствующей глубиной в задней части шкафчика.
- Если устройство устанавливается на шарнирах у стены, необходимо учесть расстояние до стороны устройства.
- Для обеспечения полного угла открытия двери устройство должно выступать на толщину фронтальной части. Устройство может выступать дальше в зависимости от глубины ниши.

### Указание

Набор для ограничения угла открытия дверей на 90° в устройствах с амортизацией закрытия можно получить через сервисную службу.\*



### ПРЕДУПРЕЖДЕНИЕ

Опасность возгорания вследствие короткого замыкания!

- ▶ При установке устройства: Предотвратите перегибание, защемление или повреждение сетевого кабеля.
- ▶ Не используйте устройство с поврежденным сетевым кабелем.

Убедитесь, что выполнены следующие исходные условия:

- ❑ Розетка находится в легко доступном месте и не позади устройства.
- ❑ Соблюдены требования к вентиляции. (см. 4 Требования к вентиляции)
- ❑ Присоединительные размеры учтены. (см. 20 Подключение устройства к электропитанию)
- ❑ Пристенные распорки смонтированы.\*

## 14.1 Размер ниши для устройств с утепленной ручкой\*

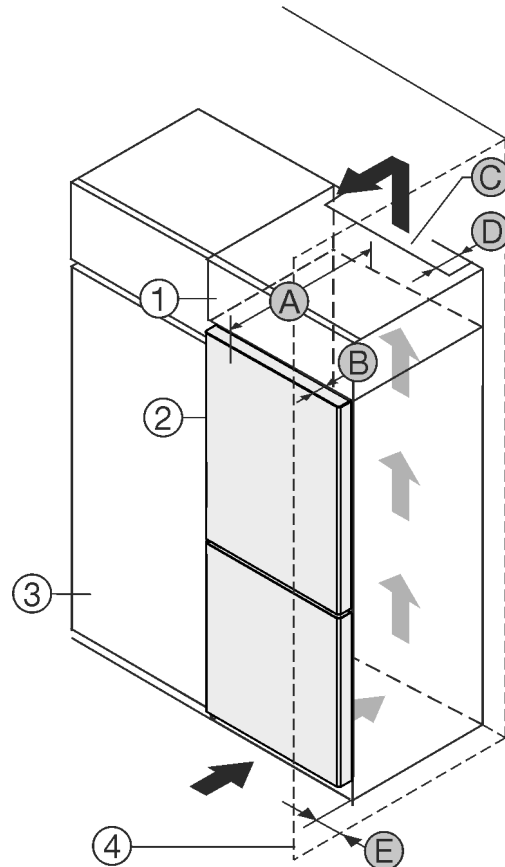


Fig. 8

- |                            |   |
|----------------------------|---|
| (1) Дополнительный шкафчик | (B) Глубина двери                           |
| (2) Устройство             | (C) Поперечное сечение воздушного канала    |
| (3) Кухонный шкаф          | (D) Расстояние до задней стороны устройства |
| (4) Стена                  | (E) Расстояние до стороны устройства        |
| (A) Глубина устройства     |   |

Устройства с утепленной ручкой:	
A	675 мм <sup>x</sup>
B	75 мм
C	мин. 300 см <sup>2</sup>
D	мин. 50 мм
E	мин. 13 мм

Устройства с утепленной ручкой и стеклянным / каменным фасадом:	
A	682 мм <sup>x</sup>
B	82 мм

Устройства с утопленной ручкой и стеклянным / каменным фасадом:	
C	мин. 300 см <sup>2</sup>
D	мин. 50 мм
E	мин. 20 мм

× В устройствах с пристенными распорками размер увеличивается на 15 мм.\*

## 14.2 Размер ниши для устройств с ручкой\*

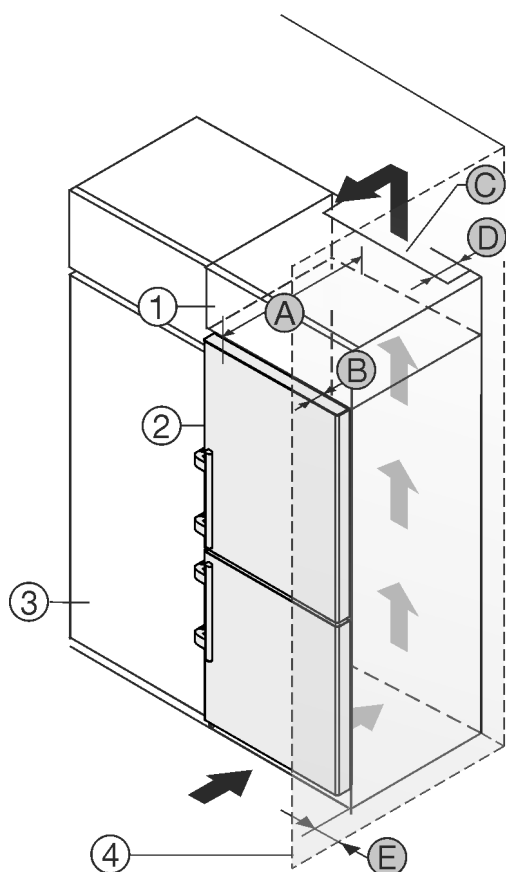


Fig. 9

- |                            |   |
|----------------------------|---|
| (1) Дополнительный шкафчик | (B) Глубина двери                           |
| (2) Устройство             | (C) Поперечное сечение воздушного канала    |
| (3) Кухонный шкаф          | (D) Расстояние до задней стороны устройства |
| (4) Стена                  | (E) Расстояние до стороны устройства        |
| (A) Глубина устройства     |   |

Устройства с ручкой:*	
A	675 мм*
B	75 мм
C	мин. 300 см <sup>2</sup>
D	мин. 50 мм
E	мин. 57 мм

× В устройствах с пристенными распорками размер увеличивается на 15 мм.\*

## 15 Упаковку утилизируйте надлежащим образом



### ПРЕДУПРЕЖДЕНИЕ

Опасность удушья упаковочным материалом и пленкой!

► Не разрешайте детям играть с упаковочным материалом.

Упаковка изготовлена из материалов, пригодных для вторичного использования:

- Гофрированный картон / картон
- Детали из вспененного полистирола
- Пленки и мешки из полиэтилена
- Обвязочные ленты из полипропилена
- сбитая гвоздями деревянная рама со вставкой из полиэтилена\*

► Упаковочный материал отнесите в официальное место сбора вторсырья.

## 16 Перевешивание двери

### Инструмент



Fig. 10

### ВНИМАНИЕ

Опасность повреждения в результате столкновения с дверью!

Повреждение устройств при установке типа Side-by-Side. Если два устройства монтируются рядом друг с другом в определенном размещении типа Side-by-Side, направление открывания двери обоих устройств отрегулировано на заводе.

► Установка типа Side-by-Side: Не меняйте направление открывания дверей.

Для устройств с амортизатором закрывания дверцы действуют разделы:\*

- Для устройств с амортизатором закрывания двери
- Для всех устройств

Для устройств без амортизатора закрывания дверцы действуют разделы:\*

- Для устройств без амортизатора закрывания двери
- Для всех устройств

# Перевешивание двери

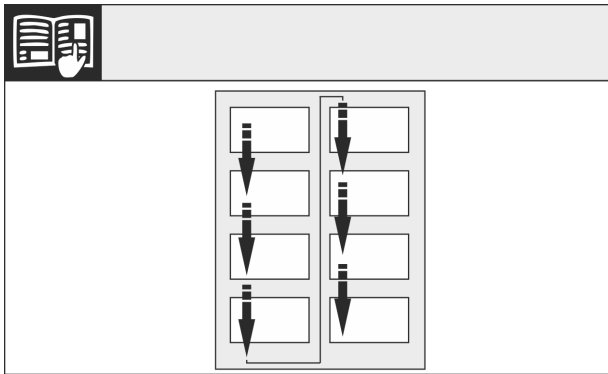


Fig. 11

Соблюдайте направление чтения.

## 16.1 Снятие верхнего амортизатора закрывания двери\*

Для устройств с амортизатором закрывания двери:\*

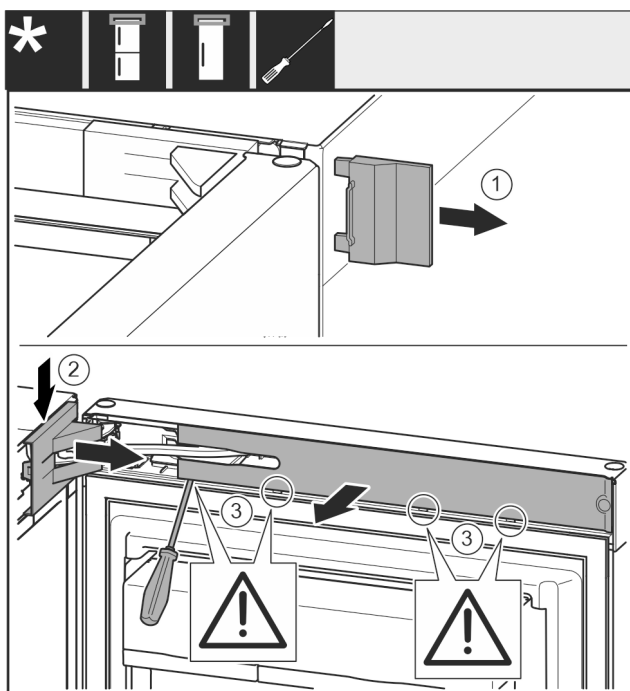


Fig. 12

- ▶ Открыть верхнюю дверь.

### ВНИМАНИЕ

Опасность повреждения отверткой!

Если уплотнение двери будет повреждено, то она будет неправильно закрываться, что приведет к недостаточному охлаждению.

- ▶ Осторожно используйте отвертку как вспомогательное средство.
- ▶ Не повредите уплотнение двери отверткой.

- ▶ Снимите крышку Fig. 12 (1).
- ▶ При помощи отвертки отцепите крышку опорного кронштейна Fig. 12 (2) и отсоедините ее.
- ▶ Снимите крышку опорного кронштейна Fig. 12 (2).
- ▶ При помощи шлицевой отвертки отцепите накладку Fig. 12 (3) и отведите ее в сторону.

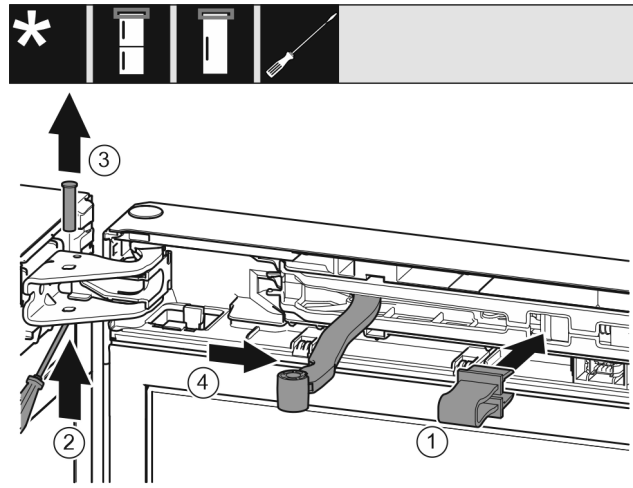


Fig. 13



### ОСТОРОЖНО

Опасность защемления складывающимся шарниром!  
▶ Зафиксировать предохранитель.

- ▶ Зафиксируйте предохранитель Fig. 13 (1) в отверстии.
- ▶ Выкрутите палец Fig. 13 (2).
- ▶ Извлеките палец Fig. 13 (3) движением вверх.
- ▶ Поверните шарнир Fig. 13 (4) в направлении двери.

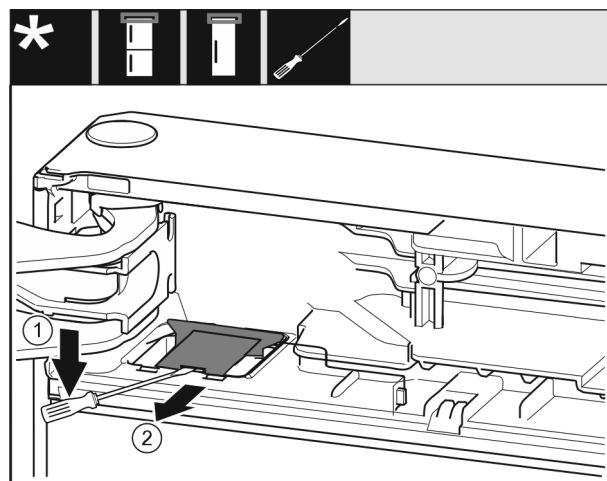


Fig. 14

- ▶ Используя шлицевую отвертку, отцепите крышку Fig. 14 (1).
- ▶ Извлеките крышку Fig. 14 (2).

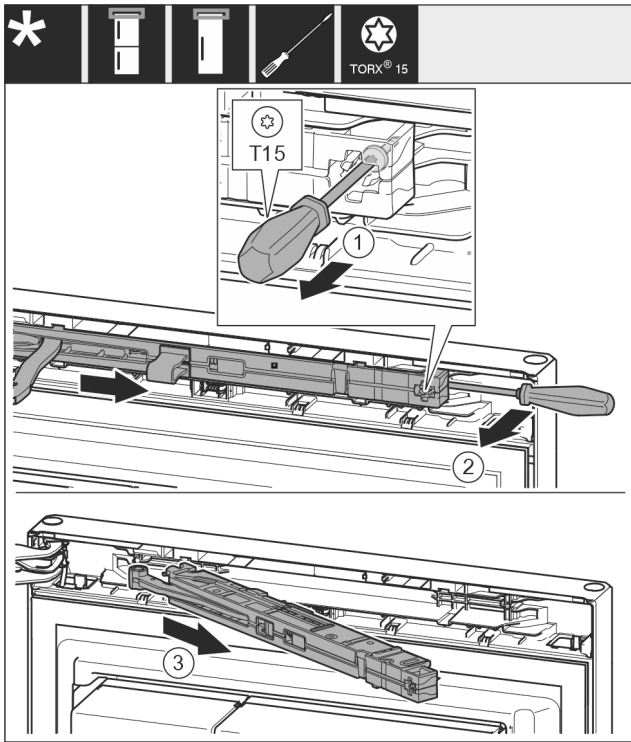


Fig. 15

- ▶ Ослабьте винт Fig. 15 (1) на узле амортизатора закрывания двери с помощью отвертки на 14 мм.
- ▶ При помощи отвертки отведите узел амортизатора закрывания двери Fig. 15 (2) со стороны ручки вперед.
- ▶ Извлеките узел амортизатора закрывания двери Fig. 15 (3).

Для устройств шириной 750 мм:\*

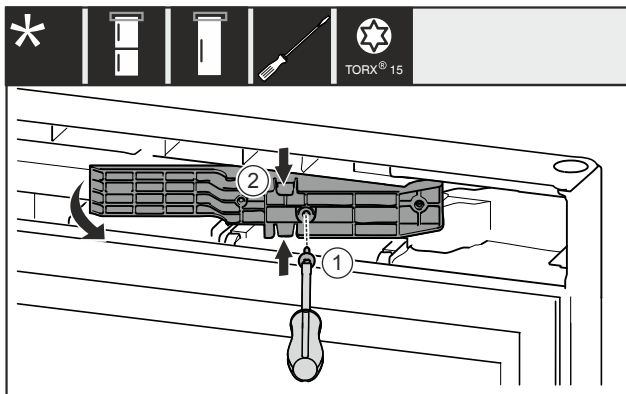


Fig. 16 \*

- ▶ Извлеките винт Fig. 16 (1).\*
- ▶ Слегка сожмите деталь адаптера Fig. 16 (2) сверху и снизу и извлеките ее.\*

## 16.2 Снятие нижнего амортизатора закрывания двери

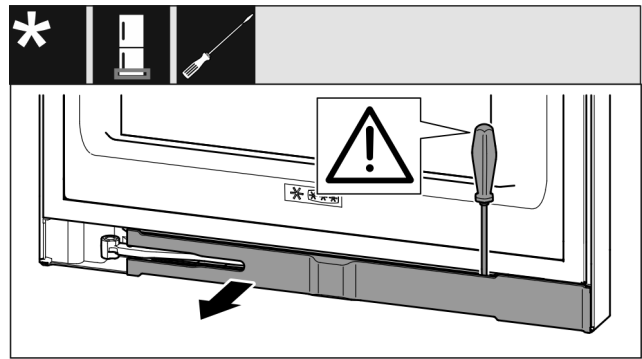


Fig. 17

- ▶ Открыть нижнюю дверь.

### ВНИМАНИЕ

Опасность повреждения отверткой!\*

Если уплотнение двери будет повреждено, то она будет неправильно закрываться, что приведет к недостаточному охлаждению.

- ▶ Осторожно используйте отвертку как вспомогательное средство.
- ▶ Не повредите уплотнение двери отверткой.
- ▶ При помощи шлицевой отвертки отцепите накладку и отведите ее в сторону. (см. Fig. 17)

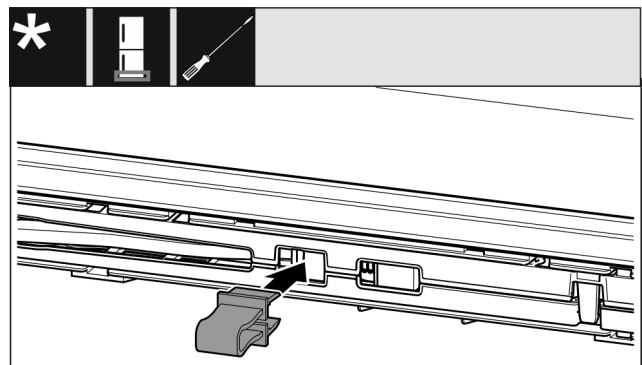


Fig. 18



### ОСТОРОЖНО

Опасность защемления складывающимся шарниром!

- ▶ Зафиксировать предохранитель.
- ▶ Зафиксируйте предохранитель в отверстии. (см. Fig. 18)

# Перевешивание двери

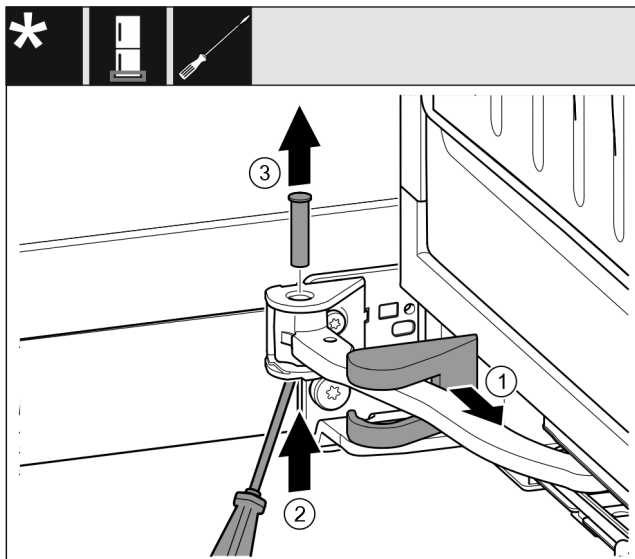


Fig. 19

- ▶ Снимите крышку опорного кронштейна Fig. 19 (1) и переместите вдоль шарнира.
- ▶ Отверткой приподнимите палец Fig. 19 (2) снизу.
- ▶ Извлеките палец Fig. 19 (3) сверху.

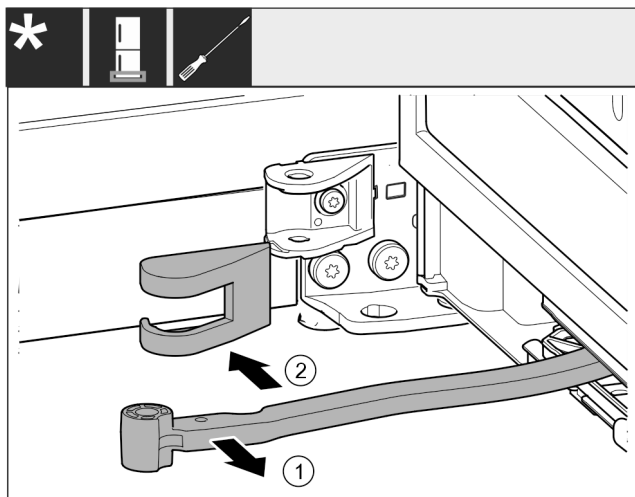


Fig. 20

- ▶ Поверните шарнир Fig. 20 (1) в направлении двери.
- ▶ Снимите крышку опорного кронштейна Fig. 20 (2).

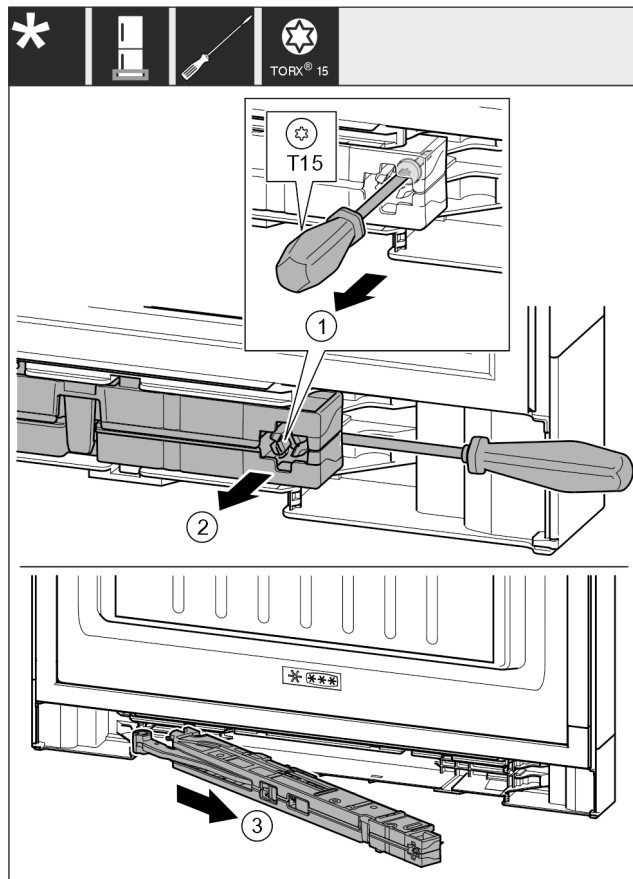


Fig. 21

- ▶ Ослабьте винт Fig. 21 (1) на узле амортизатора закрытия двери с помощью отвертки на 14 мм.
- ▶ При помощи отвертки отведите узел амортизатора закрытия двери Fig. 21 (2) со стороны ручки вперед.
- ▶ Извлеките узел амортизатора закрытия двери Fig. 21 (3).
- ▶ Отложите узел амортизатора в сторону.

Для устройств шириной 700 и 750 мм.\*

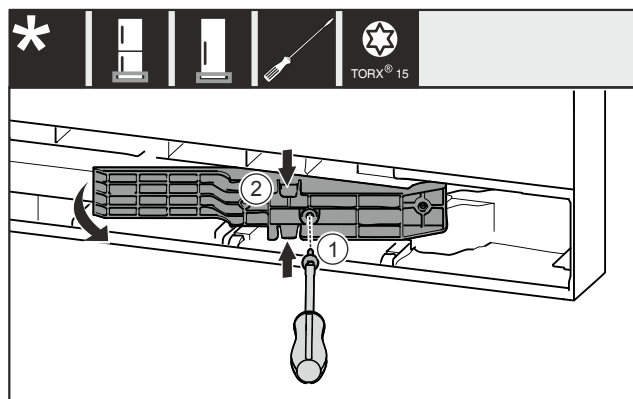


Fig. 22 \*

- ▶ Извлеките винт Fig. 22 (1)\*
- ▶ Слегка сожмите деталь адаптера Fig. 22 (2) сверху и снизу и извлеките ее.\*

## 16.3 Отсоединение кабельного разъема\*

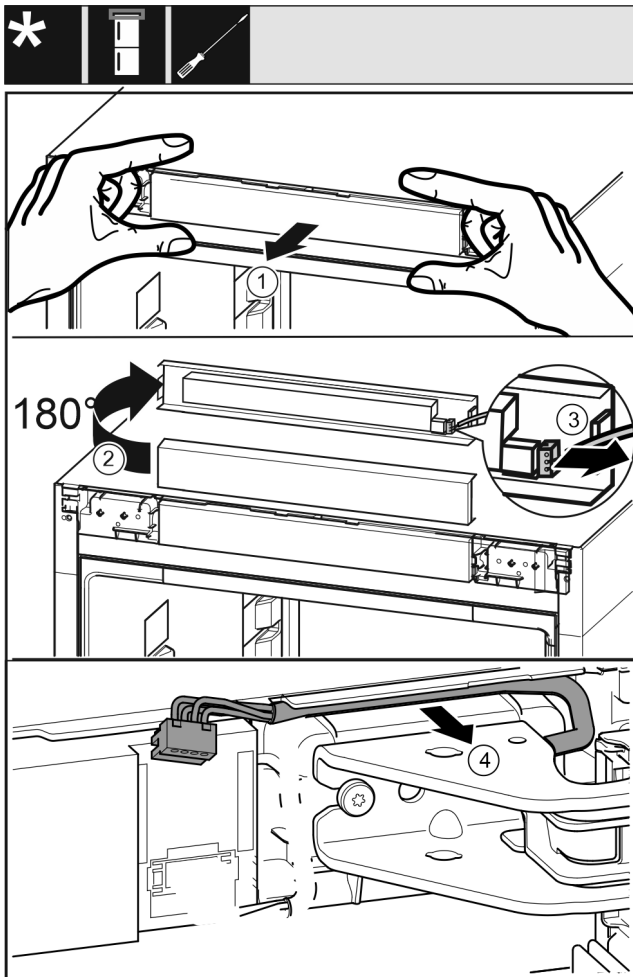


Fig. 23

- ▶ Осторожно снимите фальшпанель Fig. 23 (1) движением вперед.
- ▶ Поверните фальшпанель Fig. 23 (2) вверх на 180°.
- ▶ Прижмите защелку Fig. 23 (3) назад и осторожно извлеките штекер.
- ▶ Осторожно высвободите кабель Fig. 23 (4) над опорным кронштейном из направляющей.

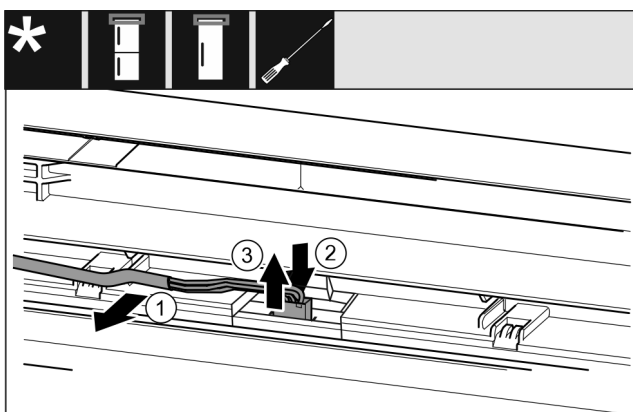


Fig. 24 Комбинация из холодильных и морозильных агрегатов / морозильные агрегаты / холодильные агрегаты\*

- ▶ Осторожно высвободите кабель Fig. 24 (1) из направляющей в двери.\*
- ▶ Вдавите назад накладку Fig. 24 (2) за штекером.\*
- ▶ Осторожно вытяните штекер Fig. 24 (3) вверх.\*

-или-

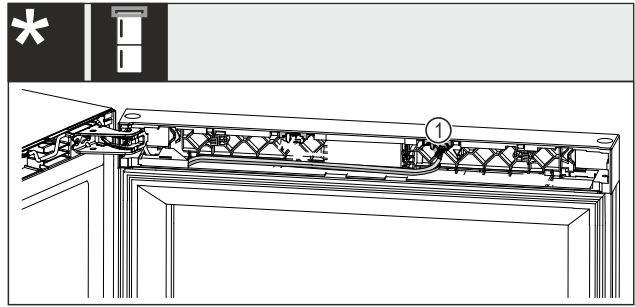


Fig. 25 Комбинации из холодильника для вина и морозильника\*

### ВНИМАНИЕ

Опасность повреждения из-за прерывания электропитания!\*

Повреждение освещения двери или электроники управления.

▶ Не вытягивайте конец кабеля, встроенный в дверь.

▶ Вытяните штекер Fig. 25 (1) из гнезда.\*

Для всех устройств:

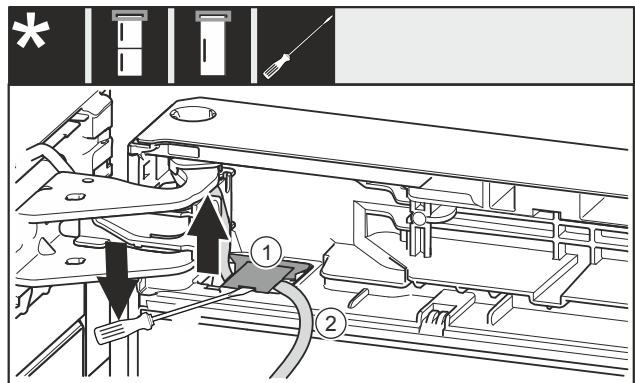


Fig. 26

- ▶ Используя шлицевую отвертку, поднимите и извлеките крышку Fig. 26 (1).
- ▶ Осторожно вытяните кабель Fig. 26 (2).

## 16.4 Разгрузка дверных полок

- ▶ Уберите продукты с дверных полок.
- ▶ Продукты не упадут с двери, когда будет производиться ее демонтаж.

# Перевешивание двери

## 16.5 Устройства без амортизатора закрывания двери: демонтаж крышек\*

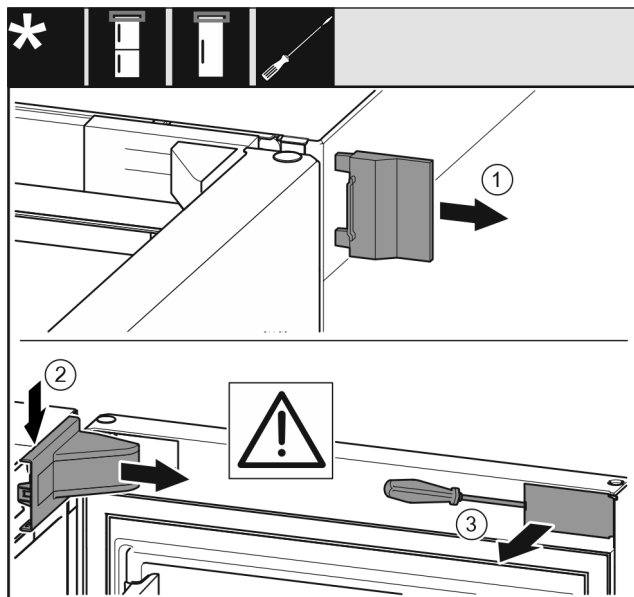


Fig. 27

- ▶ Откройте дверь.
- ▶ Снимите внешнюю крышку (1).
- ▶ При помощи отвертки отцепите крышку опорного кронштейна (2) и снимите ее.

### ВНИМАНИЕ

Опасность повреждения отверткой!

Если уплотнение двери будет повреждено, то она будет неправильно закрываться, что приведет к недостаточному охлаждению.

- ▶ Осторожно используйте отвертку как вспомогательное средство.
- ▶ Не повредите уплотнение двери отверткой.
- ▶ С помощью отвертки выведете из зацепления крышку (3) на двери и отклоните ее в сторону.

## 16.6 Демонтаж верхней двери\*

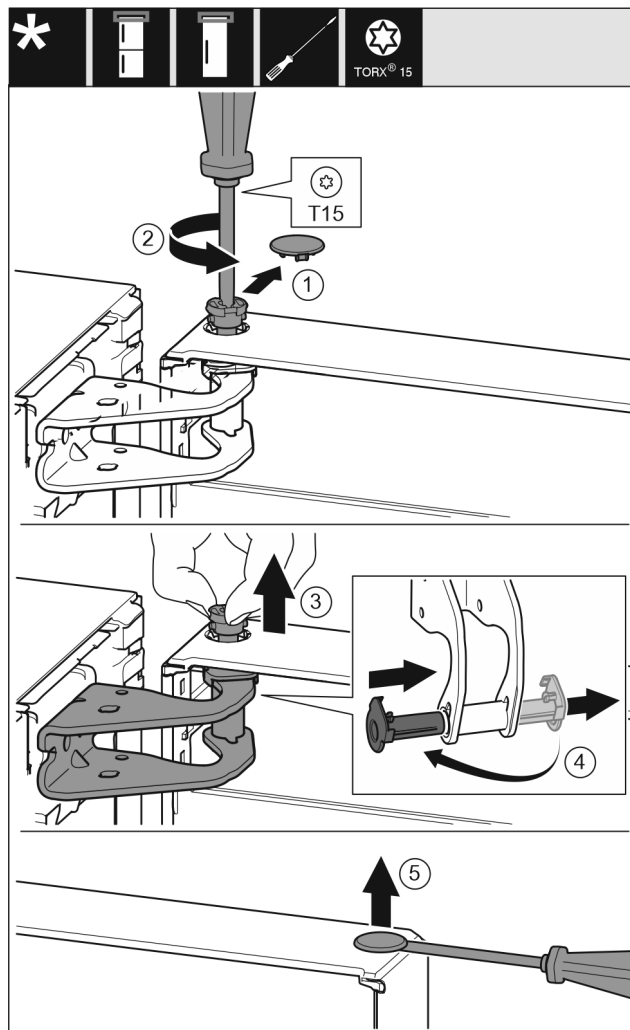


Fig. 28

- ▶ Осторожно снимите крышку (1).
- ▶ Немного выкрутите палец (2) отверткой.



### ОСТОРОЖНО

Опасность травмы при опрокидывании двери!

Если извлечь палец из двери полностью, она может опрокинуться и нанести травмы.

- ▶ Зафиксируйте дверь, прежде чем извлекать палец.
- ▶ Зафиксируйте дверь.
- ▶ Вручную вытяните палец (3).
- ▶ Извлеките опорную втулку (4) из направляющей.
- ▶ Установите и зафиксируйте опорную втулку (4) с другой стороны.
- ▶ Приподнимите дверь и поставьте ее.
- ▶ Осторожно приподнимите крышку (5) отверткой и снимите ее.

## 16.7 Демонтаж верхней двери\*

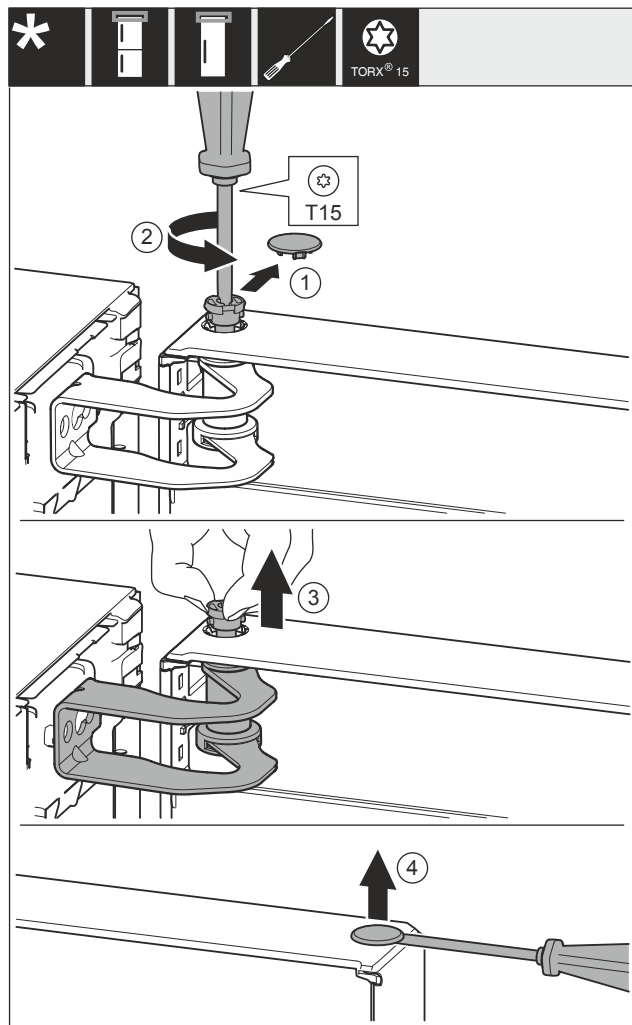


Fig. 29

- ▶ Осторожно снимите крышку Fig. 29 (1).
- ▶ Немного выкрутите палец Fig. 29 (2) отверткой.

### **ОСТОРОЖНО**

Опасность травмы при опрокидывании двери!  
Если извлечь палец из двери полностью, она может опрокинуться и нанести травмы.

- ▶ Зафиксируйте дверь, прежде чем извлекать палец.
- ▶ Зафиксируйте дверь.
- ▶ Вручную вытяните палец Fig. 29 (3).
- ▶ Приподнимите дверь и поставьте ее.
- ▶ Осторожно приподнимите крышку Fig. 29 (4) отверткой и снимите ее.

## 16.8 Демонтаж верхней двери\*

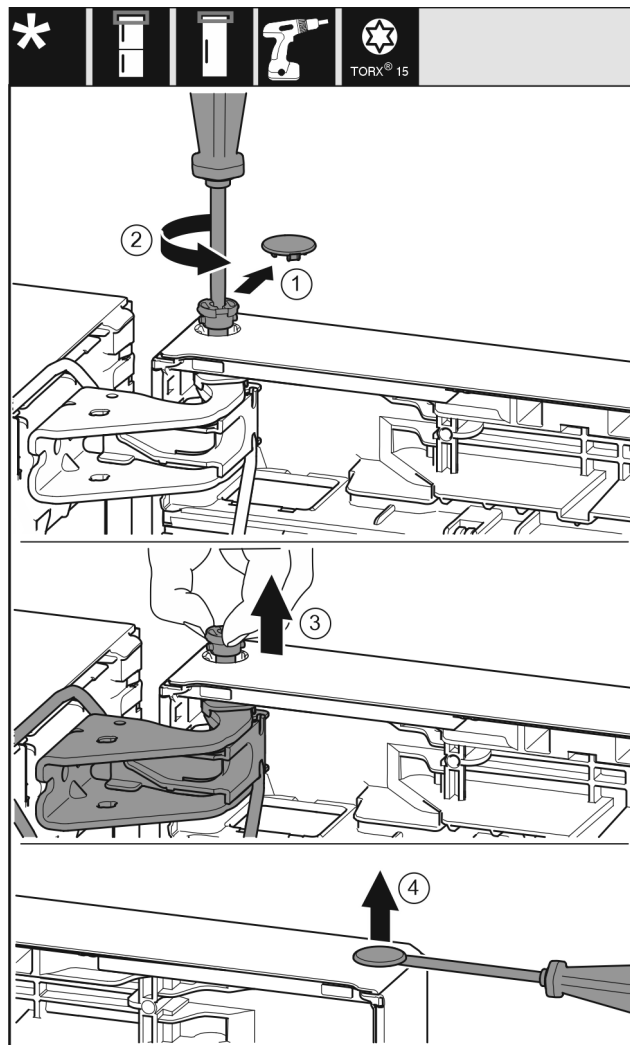


Fig. 30

- ▶ Осторожно снимите крышку (1).
- ▶ Немного выкрутите палец (2) отверткой.

### **ОСТОРОЖНО**

Опасность травмы при опрокидывании двери!  
Если извлечь палец из двери полностью, она может опрокинуться и нанести травмы.

- ▶ Зафиксируйте дверь, прежде чем извлекать палец.
- ▶ Зафиксируйте дверь.
- ▶ Вручную вытяните палец (3).
- ▶ Приподнимите дверь и поставьте ее.
- ▶ Осторожно приподнимите крышку (4) отверткой и снимите ее.

## 16.9 Демонтаж нижней двери

### **ОСТОРОЖНО**

Опасность травмы при опрокидывании двери!  
Если извлечь палец из двери полностью, она может опрокинуться и нанести травмы.

- ▶ Зафиксируйте дверь, прежде чем извлекать палец.

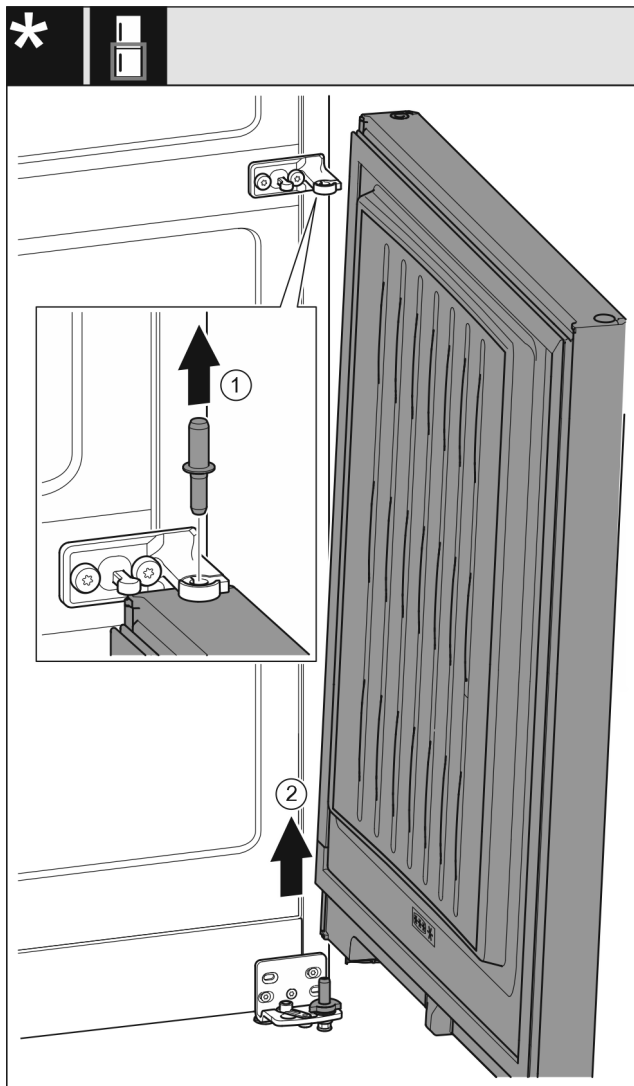


Fig. 31 Без амортизатора закрывания двери\*

- ▶ Извлеките палец Fig. 31 (1) движением вверх.\*
- ▶ Отведите дверь Fig. 31 (2) в сторону, потяните вверх и оставьте ее.\*

-или-

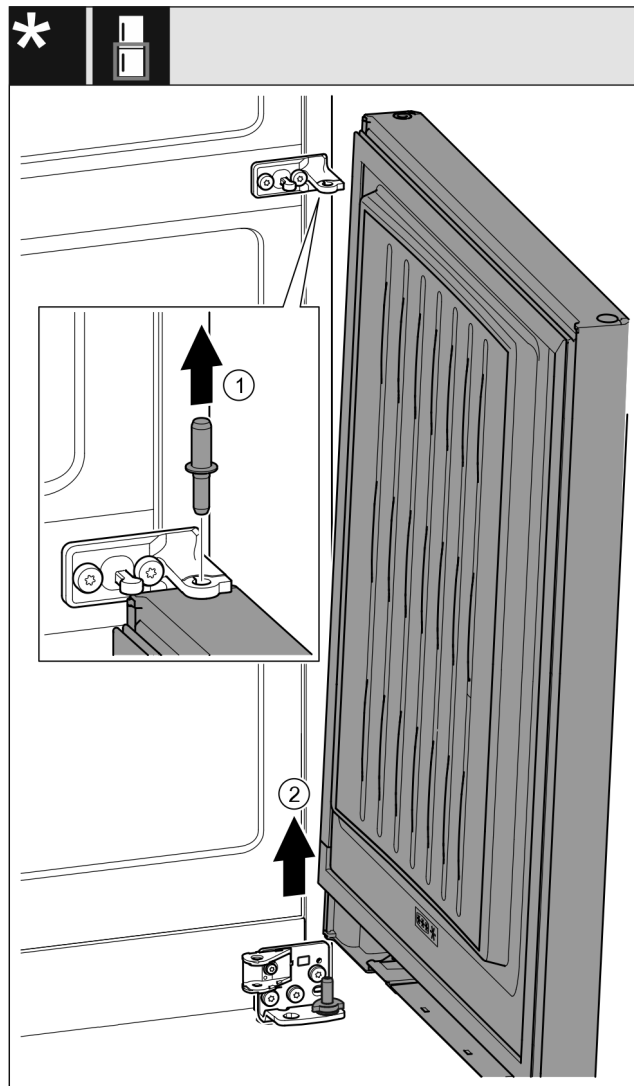


Fig. 32 С амортизатором закрывания двери\*

- ▶ Извлеките палец Fig. 32 (1) движением вверх.\*
- ▶ Отведите дверь Fig. 32 (2) в сторону, потяните вверх и оставьте ее.\*

## 16.10 Перестановка верхних опорных частей\*

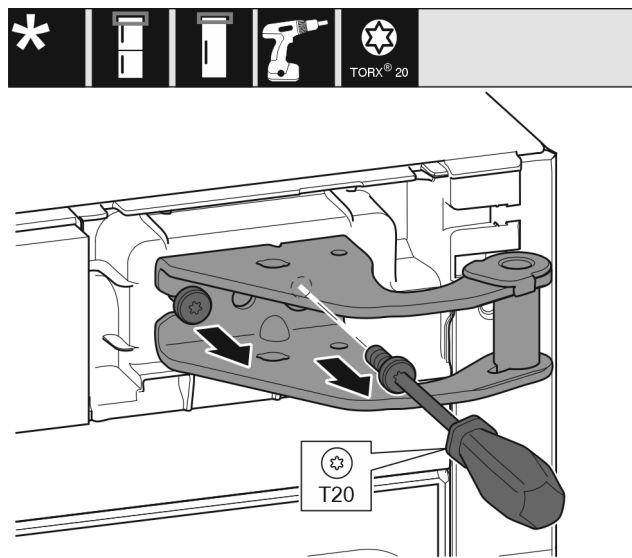


Fig. 33

- ▶ Выкрутите винты.
- ▶ Приподнимите и уберите опорный кронштейн.



## ПРЕДУПРЕЖДЕНИЕ

Опасность травмирования выпадающей дверью! Если опорные детали недостаточно хорошо прикручены, то дверь может выпасть. Это может привести к тяжелым травмам. Кроме того, если дверь плотно не закрывается, то устройство охлаждает неправильно.

- ▶ Плотно затяните опорные кронштейны/опорные пальцы с усилием 4 Нм.
- ▶ Проконтролируйте все винты и при необходимости подтяните.

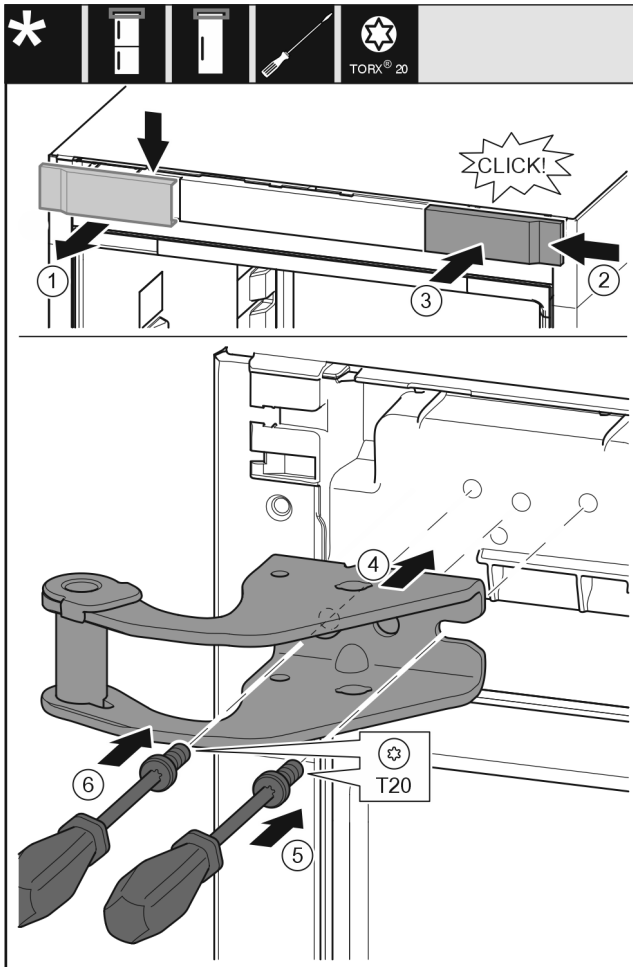


Fig. 34

- ▶ Снимите крышку (1) сверху вперед.
- ▶ Навесьте крышку (2), повернув ее на 180°, справа с другой стороны.
- ▶ Зафиксируйте крышку (3).
- ▶ Установите верхний опорный кронштейн (4).
- ▶ Затяните винт (5).
- ▶ Затяните винт (6).

## 16.11 Перестановка верхних опорных частей\*

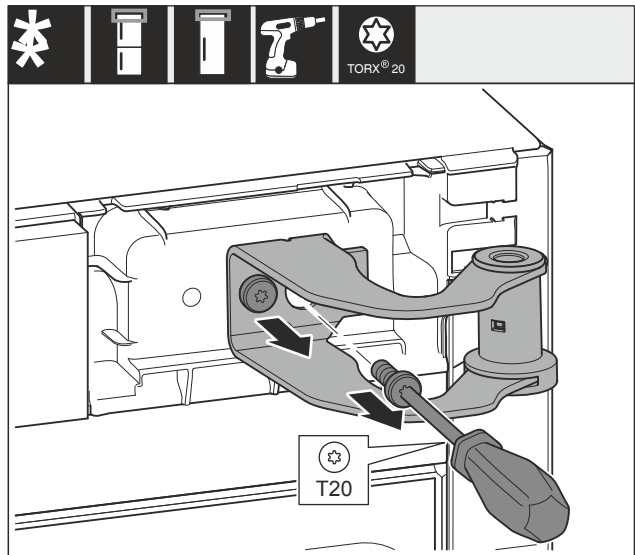


Fig. 35

- ▶ Выкрутите оба винта.
- ▶ Приподнимите и уберите опорный кронштейн.



## ПРЕДУПРЕЖДЕНИЕ

Опасность травмирования выпадающей дверью! Если опорные детали недостаточно хорошо прикручены, то дверь может выпасть. Это может привести к тяжелым травмам. Кроме того, если дверь плотно не закрывается, то устройство охлаждает неправильно.

- ▶ Плотно затяните опорные кронштейны/опорные пальцы с усилием 4 Нм.
- ▶ Проконтролируйте все винты и при необходимости подтяните.

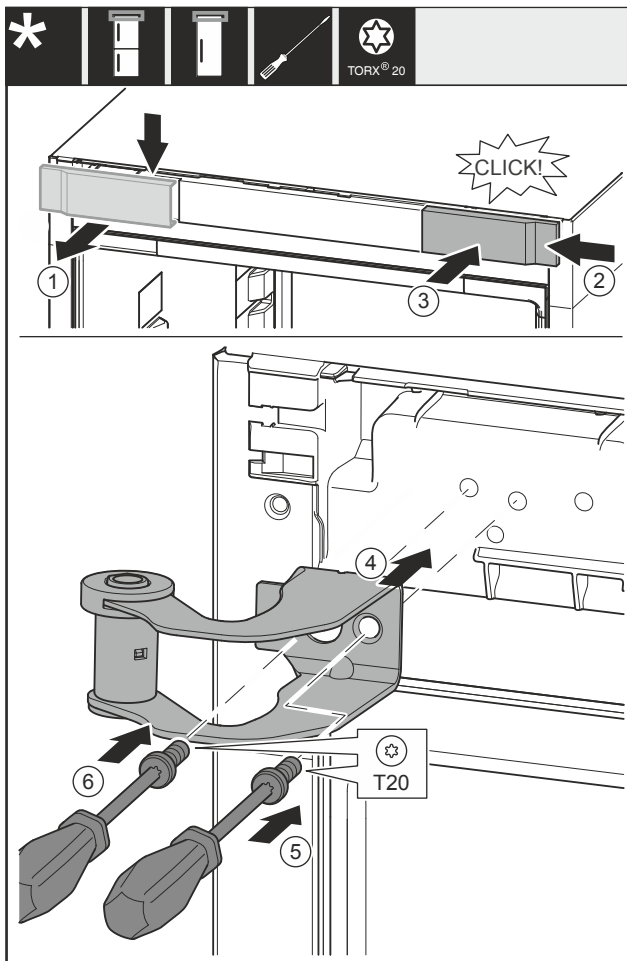


Fig. 36

- ▶ Снимите крышку Fig. 36 (1) сверху вперед.
- ▶ Навесьте крышку Fig. 36 (2), повернув ее на 180°, справа с другой стороны.
- ▶ Зафиксируйте крышку Fig. 36 (3).
- ▶ Установите верхний опорный кронштейн Fig. 36 (4).
- ▶ Затяните винт Fig. 36 (5).
- ▶ Затяните винт Fig. 36 (6).

## 16.12 Перестановка верхних опорных частей\*

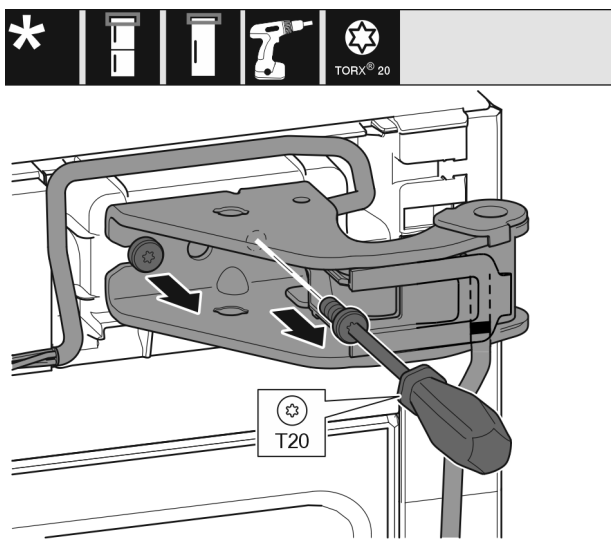


Fig. 37

- ▶ Выкрутите оба винта.
- ▶ Приподнимите и уберите опорный кронштейн и кабель.

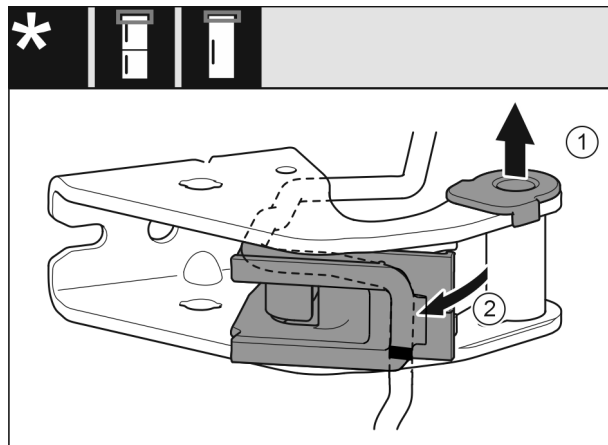


Fig. 38

- ▶ Извлеките опорную втулку (1) из направляющей.
- ▶ Отведите держатель кабеля (2).

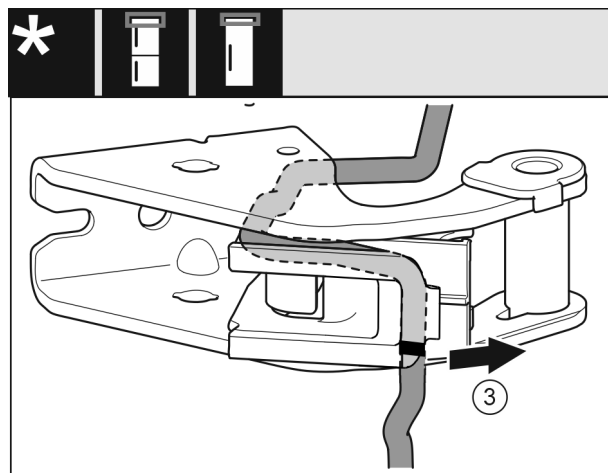


Fig. 39

- ▶ Снимите кабель с держателем кабеля (3) из опорного кронштейна.

### ВНИМАНИЕ

Опасность повреждений в результате ненадлежащей прокладки кабеля!

Если не проложить кабель согласно инструкции, возникает опасность его защемления.

- ▶ См. маркировку на кабеле.

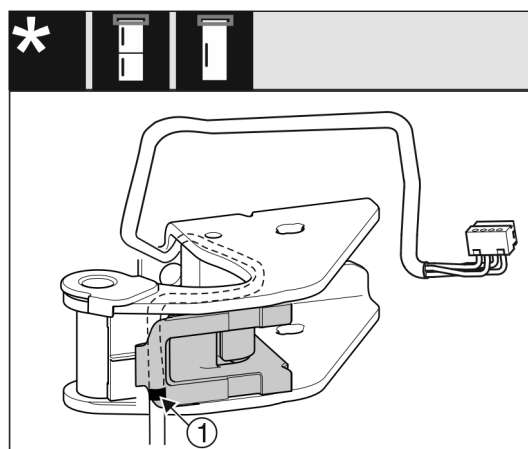


Fig. 40

- ▶ Вставьте кабель, перевернув в обратную сторону, в верхний паз держателя кабеля.
- ▶ Уложите кабель так, чтобы средняя маркировка (1) на нем оказалась на краю держателя кабеля.
- ▶ Верните держатель кабеля в исходное положение.

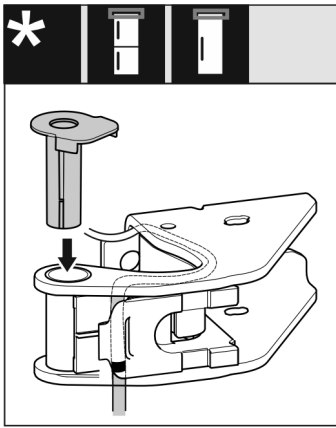


Fig. 41

- ▶ Установите и зафиксируйте опорную втулку с другой стороны.



## ПРЕДУПРЕЖДЕНИЕ

Опасность травмирования выпадающей дверью! Если опорные детали недостаточно хорошо прикручены, то дверь может выпасть. Это может привести к тяжелым травмам. Кроме того, если дверь плотно не закрывается, то устройство охлаждает неправильно.

- ▶ Плотно затяните опорные кронштейны/опорные пальцы с усилием 4 Нм.
- ▶ Проконтролируйте все винты и при необходимости подтяните.

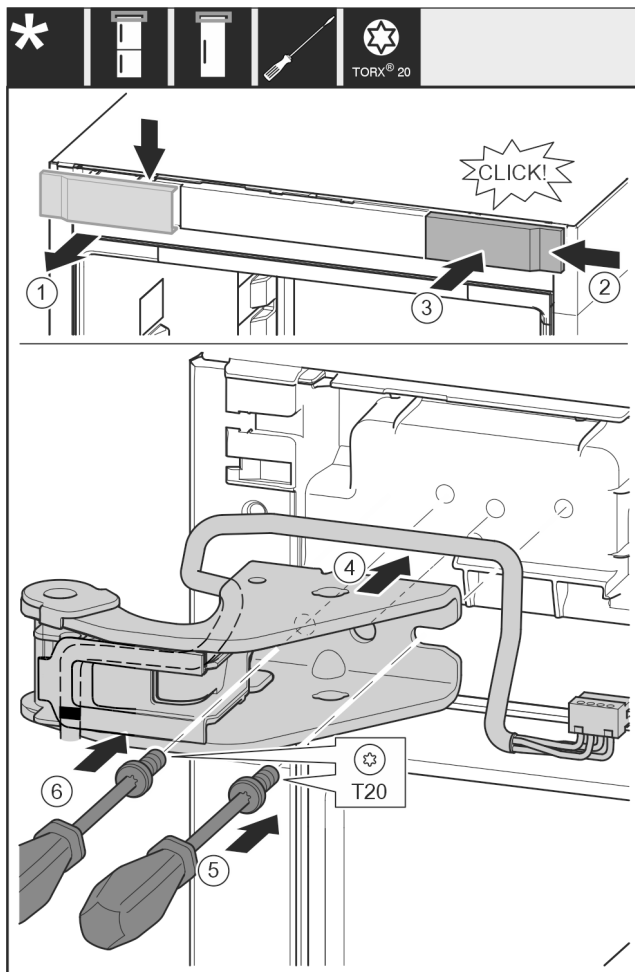


Fig. 42

- ▶ Снимите крышку (1) сверху вперед.
- ▶ Навесьте крышку (2), повернув ее на 180°, справа с другой стороны.

- ▶ Зафиксируйте крышку (3).
- ▶ Установите верхний опорный кронштейн (4) с кабелем.
- ▶ Затяните винт (5).
- ▶ Затяните винт (6).

## 16.13 Перестановка средних опорных деталей



### ПРЕДУПРЕЖДЕНИЕ

Опасность травмирования выпадающей дверью! Если опорные детали недостаточно хорошо прикручены, то дверь может выпасть. Это может привести к тяжелым травмам. Кроме того, если дверь плотно не закрывается, то устройство охлаждает неправильно.

- ▶ Плотно затяните опорные кронштейны/опорные пальцы с усилием 4 Нм.
- ▶ Проконтролируйте все винты и при необходимости подтяните.

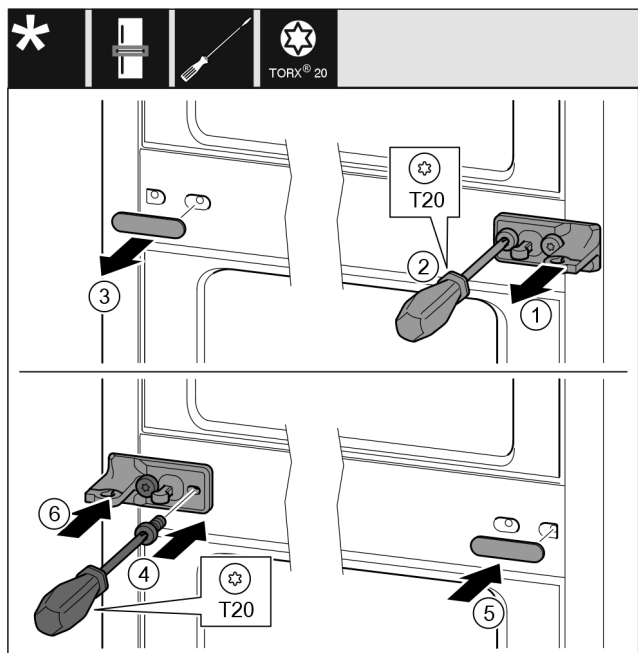


Fig. 43

- ▶ Снимите шайбу Fig. 43 (1).
- ▶ Выкрутите винты Fig. 43 (2) отверткой.
- ▶ Осторожно снимите крышку Fig. 43 (3).
- ▶ Плотно прикрутите опорный кронштейн с подкладкой Fig. 43 (4) с другой стороны, повернув его на 180°.
- ▶ Установите крышку Fig. 43 (5) с другой стороны, повернув ее на 180°.
- ▶ Спереди установите шайбу Fig. 43 (6).

## 16.14 Перестановка нижних опорных частей

Для всех устройств:

# Перевешивание двери



## ПРЕДУПРЕЖДЕНИЕ

Опасность травмирования выпадающей дверью! Если опорные детали недостаточно хорошо прикручены, то дверь может выпасть. Это может привести к тяжелым травмам. Кроме того, если дверь плотно не закрывается, то устройство охлаждает неправильно.

- ▶ Плотно затяните опорные кронштейны/опорные пальцы с усилием 4 Нм.
- ▶ Проконтролируйте все винты и при необходимости подтяните.

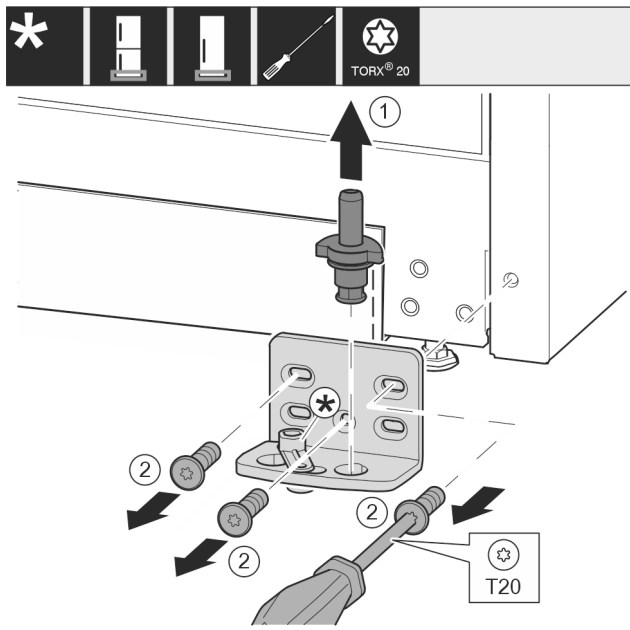


Fig. 44 \*

- ▶ Опорный палец Fig. 44 (1) полностью извлеките движением вверх.\*
- ▶ Открутите винты Fig. 44 (2) отверткой и снимите опорный кронштейн.\*

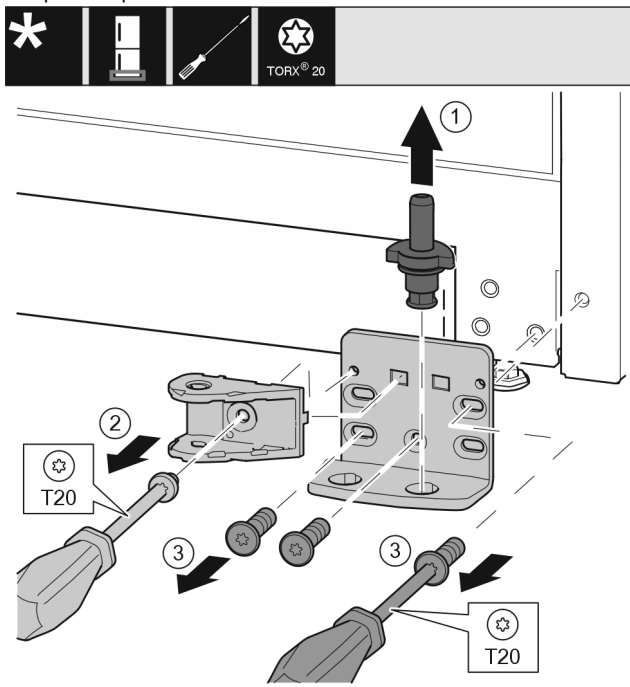


Fig. 45 \*

- ▶ Опорный палец Fig. 45 (1) полностью извлеките движением вверх.\*
- ▶ Открутите винт Fig. 45 (2) отверткой и снимите соединительный элемент амортизатора закрывания дверей.\*

- ▶ Открутите винты Fig. 45 (3) отверткой и снимите опорный кронштейн.\*

Для устройств без амортизатора закрывания двери:\*

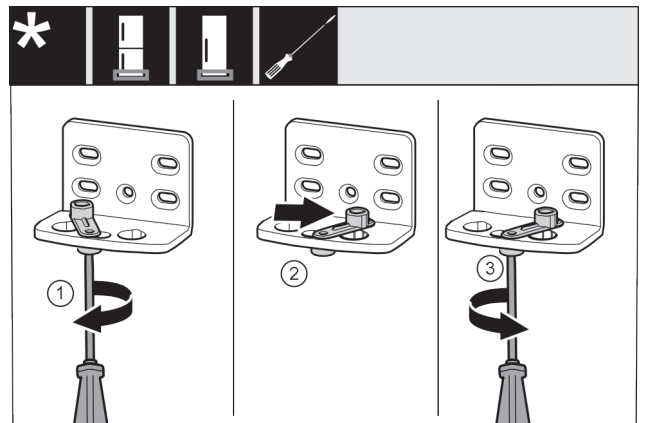


Fig. 46 \*

- ▶ Отпустите винт Fig. 46 (1) отверткой.\*
- ▶ Приподнимите фиксатор двери Fig. 46 (2) и, повернув на 90° вправо, вставьте в отверстие.\*
- ▶ Затяните винт Fig. 46 (3) отверткой.\*

Для всех устройств:

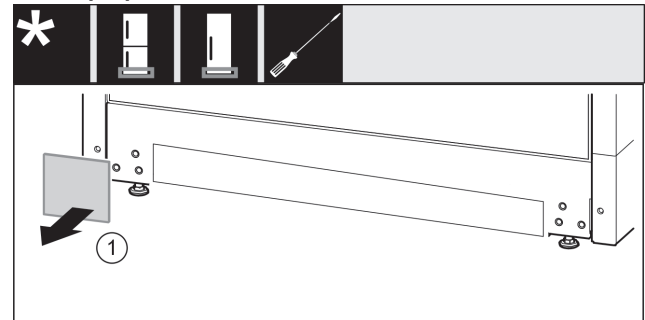


Fig. 47

- ▶ Снимите крышку Fig. 47 (1).

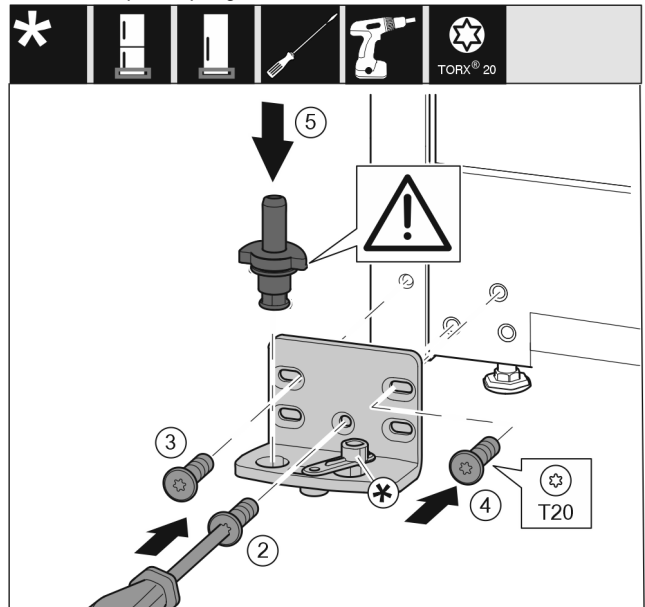


Fig. 48 \*

- ▶ Установите опорный кронштейн с другой стороны и прикрутите с помощью отвертки. Начиная с винта Fig. 48 (2) снизу в центре.\*
- ▶ Затяните винт Fig. 48 (3) и винт Fig. 48 (4).\*
- ▶ Снова установите опорный палец Fig. 48 (5) в сборе. При этом проследите за тем, чтобы выступ фиксатора был направлен назад.\*

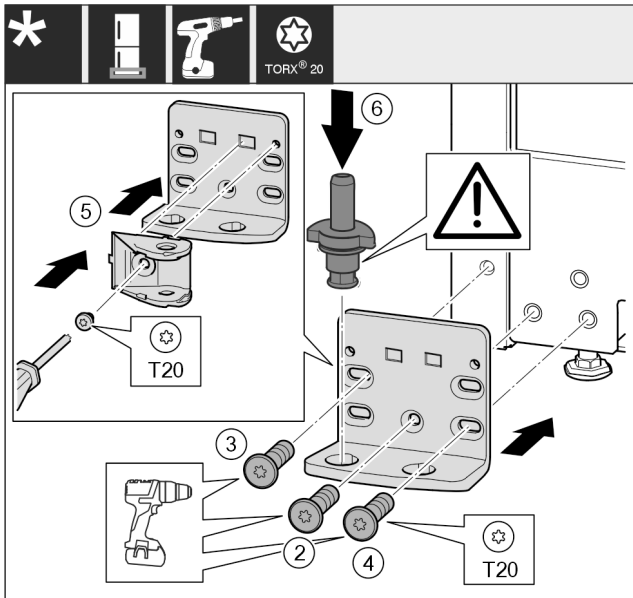


Fig. 49 \*

- ▶ Установите опорный кронштейн с другой стороны и прикрутите с помощью отвертки. Начините с винта Fig. 49 (2) снизу в центре.\*
- ▶ Затяните винт Fig. 49 (3) и винт Fig. 49 (4).\*
- ▶ Поверните соединительный элемент амортизатора закрывания дверей Fig. 49 (5) на 180°. Прикрутите с другой стороны опорного кронштейна с помощью отвертки.\*
- ▶ Снова установите опорный палец Fig. 49 (6) в сборе. При этом проследите за тем, чтобы выступ фиксатора был направлен назад.\*

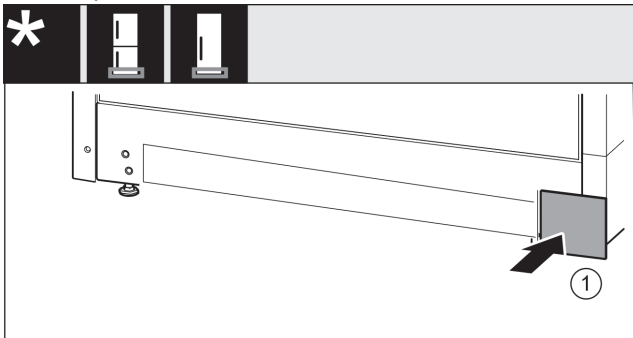


Fig. 50

- ▶ Снова установите крышку Fig. 50 (1) с другой стороны.

## 16.15 Перестановка опорных деталей двери

Для устройств без амортизатора закрывания двери:



### ПРЕДУПРЕЖДЕНИЕ

Опасность травмирования выпадающей дверью!\*

Если опорные детали недостаточно хорошо прикручены, то дверь может выпасть. Это может привести к тяжелым травмам. Кроме того, если дверь плотно не закрывается, то устройство охлаждает неправильно.

- ▶ Плотно затяните опорные кронштейны/опорные пальцы с усилием 4 Нм.
- ▶ Проконтролируйте все винты и при необходимости подтяните.

Нижняя дверь\*

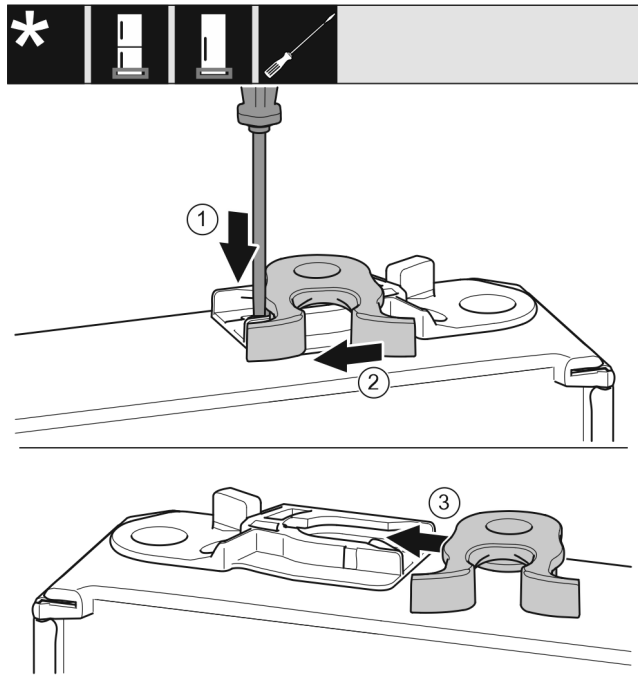


Fig. 51 \*

- ▶ Нижняя сторона двери смотрит вверх: повернуть дверь.\*
- ▶ Прижмите накладку Fig. 51 (1) шлицевой отверткой вниз.\*
- ▶ Выведите запорный крючок Fig. 51 (2) из направляющей.\*
- ▶ Вставьте запорный крючок Fig. 51 (3) в направляющую с другой стороны.\*
- ▶ Верхняя сторона двери смотрит вверх: повернуть дверь.\*

Верхняя дверь

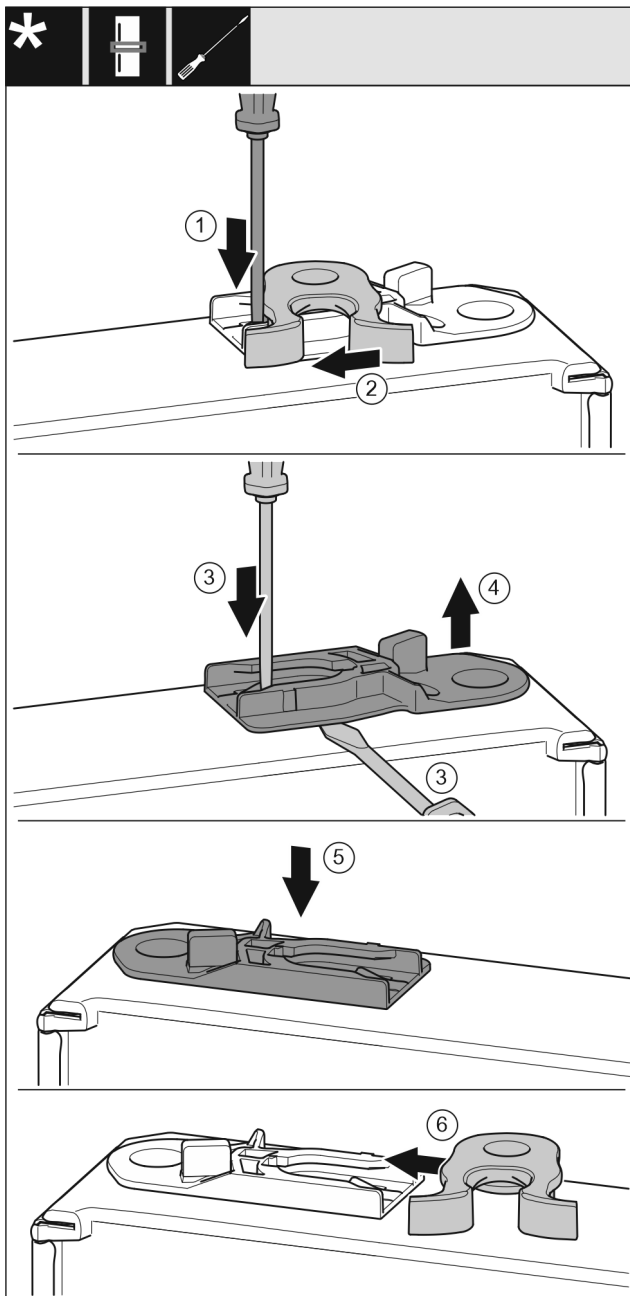


Fig. 52 \*

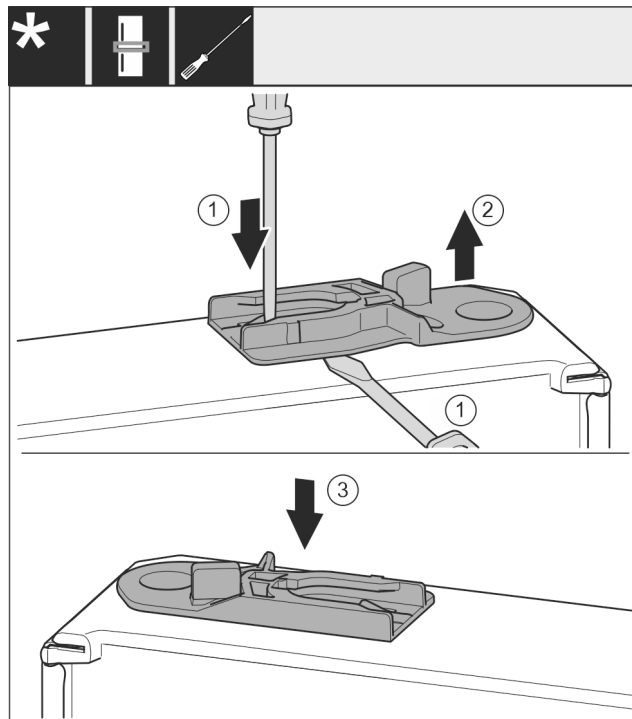


Fig. 53 \*

- ▶ Нижняя сторона двери смотрит вверх: повернуть дверь.
- ▶ Прижмите накладку Fig. 52 (1) шлицевой отверткой вниз.\*
- ▶ Выведите запорный крючок Fig. 52 (2) из направляющей.\*
- ▶ Извлеките направляющее гнездо Fig. 52 (3, 4): прижмите накладку шлицевой отверткой и одновременно переместите ее шлицевой отверткой под направляющее гнездо.\*
- ▶ Вставьте входящее в комплект поставки направляющее гнездо Fig. 52 (5) на другой стороне корпуса.\*  
Устройства без амортизатора закрывания двери:\*
- ▶ Вставьте запорный крючок Fig. 52 (6) в направляющую.\*  
Устройства с амортизатором закрывания двери:\*
- ▶ Извлеките направляющее гнездо: прижмите накладку Fig. 53 (1) шлицевой отверткой и одновременно переместите ее шлицевой отверткой под направляющее гнездо Fig. 53 (2)\*  
Устройства с амортизатором закрывания двери:\*
- ▶ Вставьте входящее в комплект поставки направляющее гнездо Fig. 53 (3) на другой стороне корпуса.\*
- ▶ Верхняя сторона двери смотрит вверх: повернуть дверь.

## 16.16 Перестановка ручек\*

Для всех устройств:

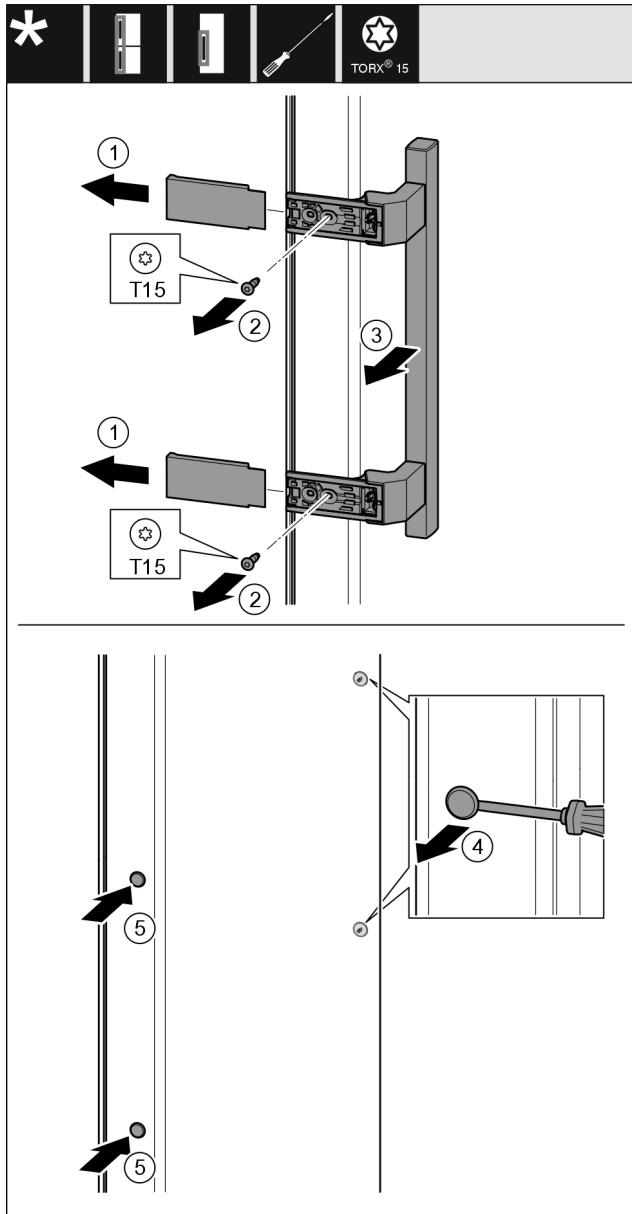


Fig. 54

- ▶ Снимите крышку Fig. 54 (1).
- ▶ Выкрутите винты Fig. 54 (2) отверткой.
- ▶ Снимите ручку Fig. 54 (3).
- ▶ Осторожно приподнимите шлицевой отверткой боковую заглушку Fig. 54 (4) и извлеките ее.
- ▶ Снова установите заглушку Fig. 54 (5) с другой стороны.

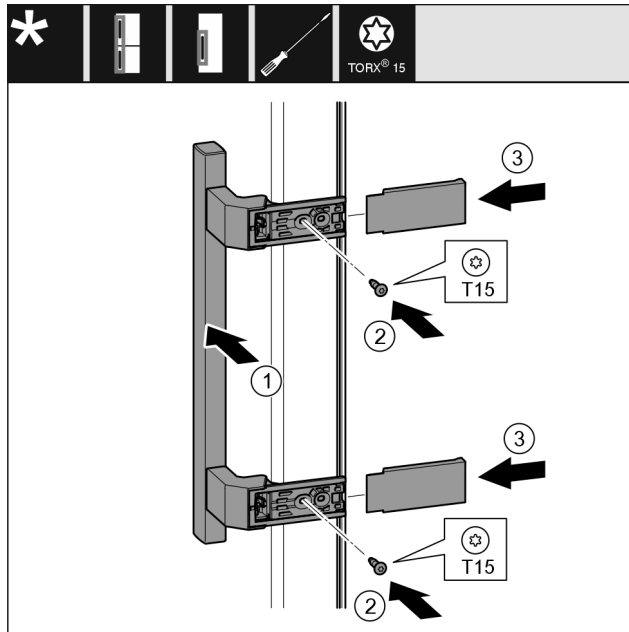


Fig. 55

- ▶ Установите ручку Fig. 55 (1) на противоположной стороне.
- ▶ Отверстия под винты должны находиться точно друг над другом.
- ▶ Затяните винты Fig. 55 (2) отверткой.
- ▶ Установите крышки Fig. 55 (3) сбоку и надвиньте их.
- ▶ Следить за правильной фиксацией.

## Перевешивание двери

### 16.17 Без амортизатора закрывания двери: монтаж нижней двери\*

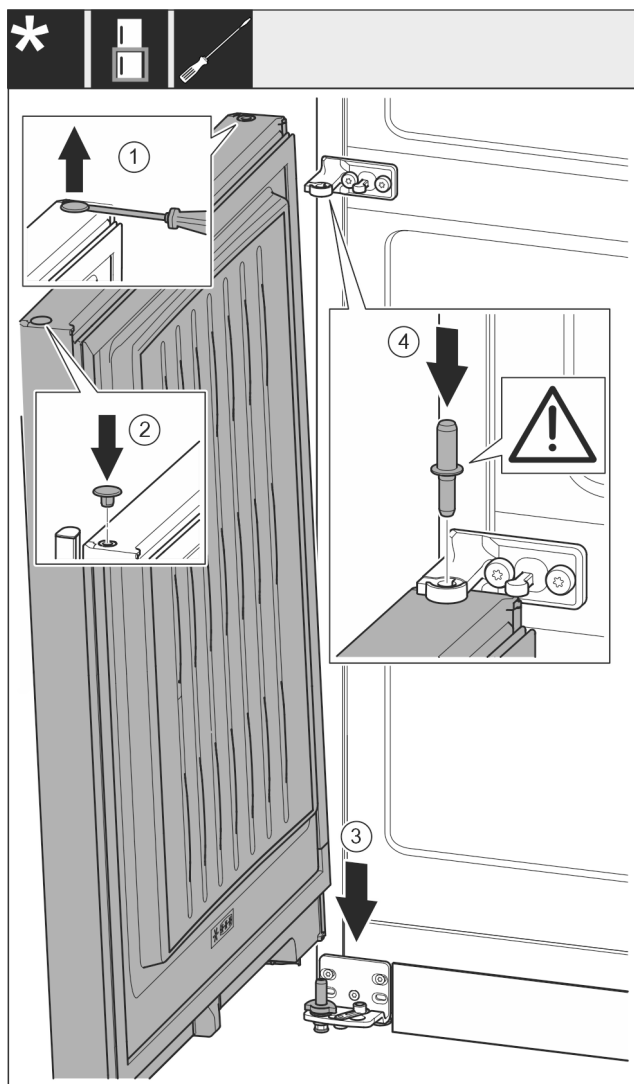


Fig. 56

- ▶ Осторожно приподнимите шлицевой отверткой заглушку Fig. 56 (1) и извлеките ее.
- ▶ Снова установите заглушку Fig. 56 (2) с другой стороны двери.
- ▶ Установите дверь Fig. 56 (3) сверху на нижний опорный палец.
- ▶ Вставьте средний опорный палец Fig. 56 (4) через средний опорный кронштейн в нижнюю дверь. При этом проследите за тем, чтобы выступ фиксатора был направлен назад.

### 16.18 С амортизатором закрывания двери: монтаж нижней двери\*

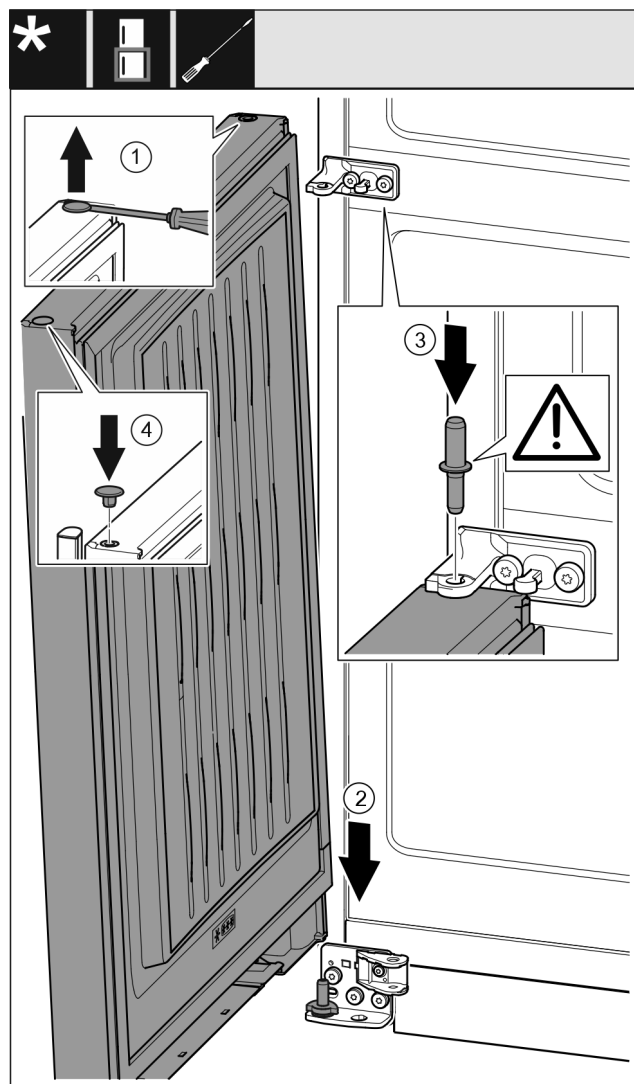


Fig. 57

- ▶ Осторожно приподнимите шлицевой отверткой заглушку Fig. 57 (1) и извлеките ее.
- ▶ Установите дверь Fig. 57 (2) сверху на нижний опорный палец.
- ▶ Вставьте средний опорный палец Fig. 57 (3) через средний опорный кронштейн в нижнюю дверь. При этом проследите за тем, чтобы выступ фиксатора был направлен назад.
- ▶ Снова установите заглушку Fig. 57 (4) с другой стороны двери.

### 16.19 Монтаж верхней двери\*

- ▶ Установить дверь на средний опорный палец.\*

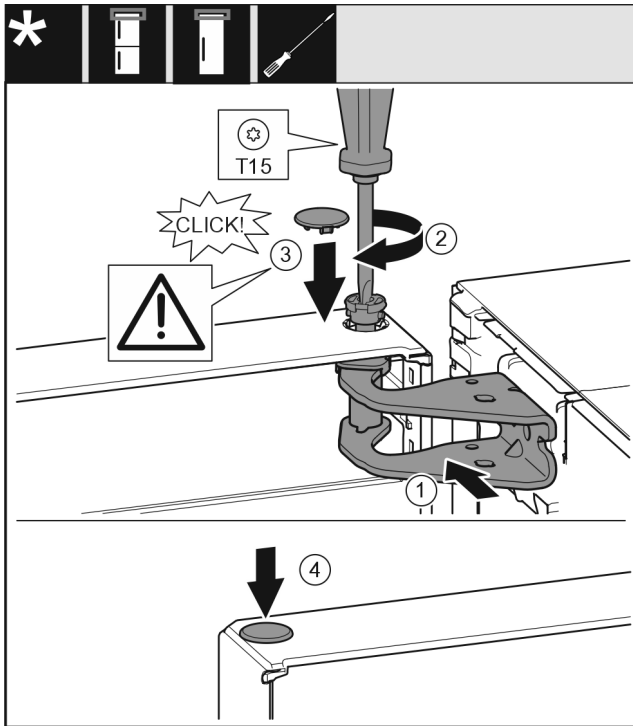


Fig. 58

- ▶ Выровняйте дверь сверху по отверстию в опорном кронштейне Fig. 58 (1).
- ▶ Вставьте палец Fig. 58 (2) и затяните отверткой.
- ▶ Установите крышку Fig. 58 (3).
- ▶ Проследите за тем, чтобы крышка Fig. 58 (3) прилегала к дверям.
- ▶ Установите крышку Fig. 58 (4).

## 16.20 Монтаж верхней двери\*

- ▶ Установить дверь на средний опорный палец.\*

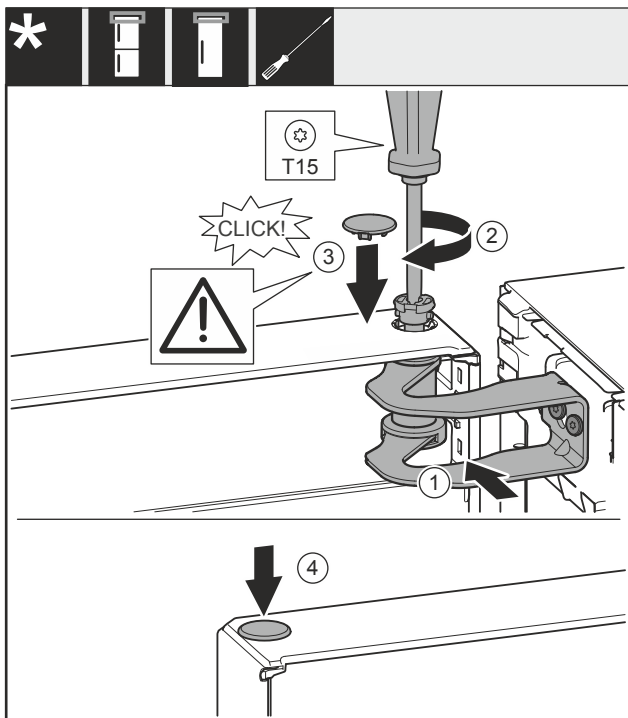


Fig. 59

- ▶ Выровняйте дверь по отверстию в опорном кронштейне Fig. 59 (1).
- ▶ Вставьте палец Fig. 59 (2) и затяните отверткой.
- ▶ Установите крышку Fig. 59 (3).

- ▶ Проследите за тем, чтобы крышка Fig. 59 (3) прилегала к дверям.
- ▶ Установите крышку Fig. 59 (4).

## 16.21 Монтаж верхней двери\*

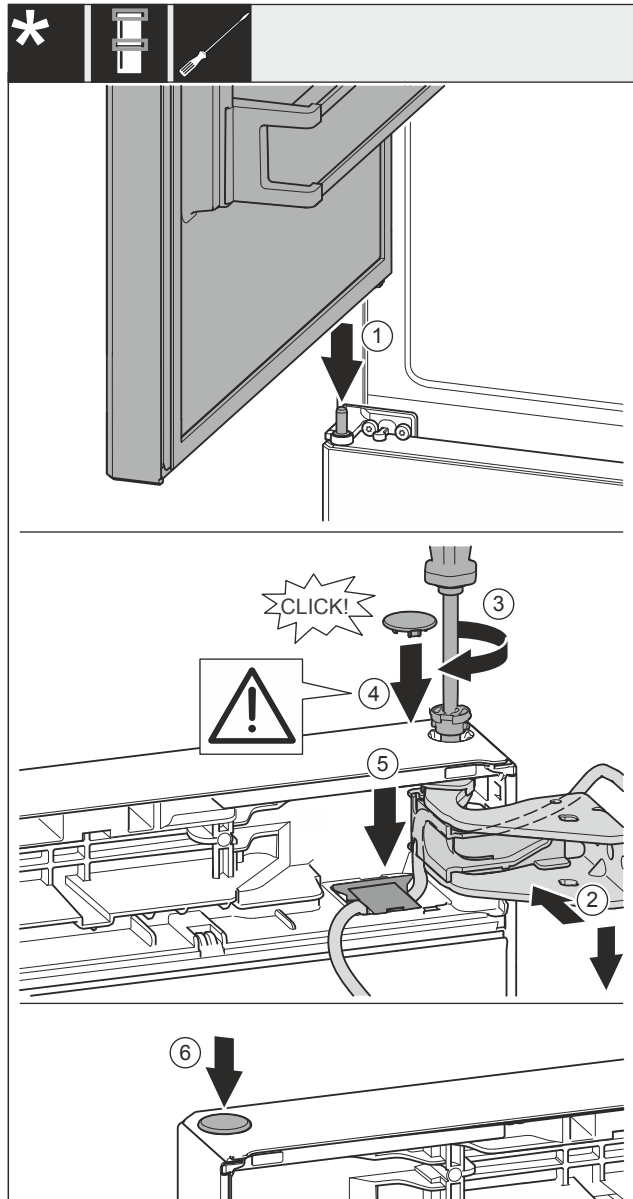


Fig. 60

- ▶ Установите верхнюю дверь на средний опорный палец Fig. 60 (1).
- ▶ Выровняйте дверь сверху по отверстию в опорном кронштейне Fig. 60 (2).
- ▶ Вставьте палец Fig. 60 (3) и затяните отверткой.
- ▶ Установите крышку Fig. 60 (4).
- ▶ Проследите за тем, чтобы крышка Fig. 60 (4) прилегала к дверям.
- ▶ Установите крышку Fig. 60 (5) и прижмите вниз до момента фиксации.
- ▶ Установите крышку Fig. 60 (6).

## Перевешивание двери

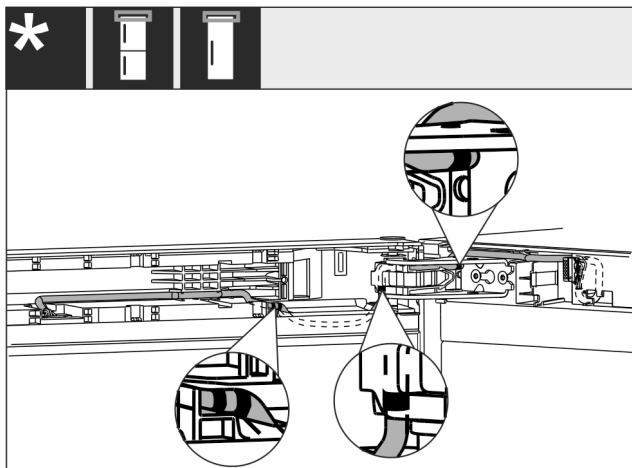


Fig. 61

- ▶ Проложите конец кабеля с двойной маркировкой в концевой элемент двери.
- ▶ Прокладка кабеля показана на рис. Fig. 61 ()

### 16.22 Монтаж кабельного разъема\*

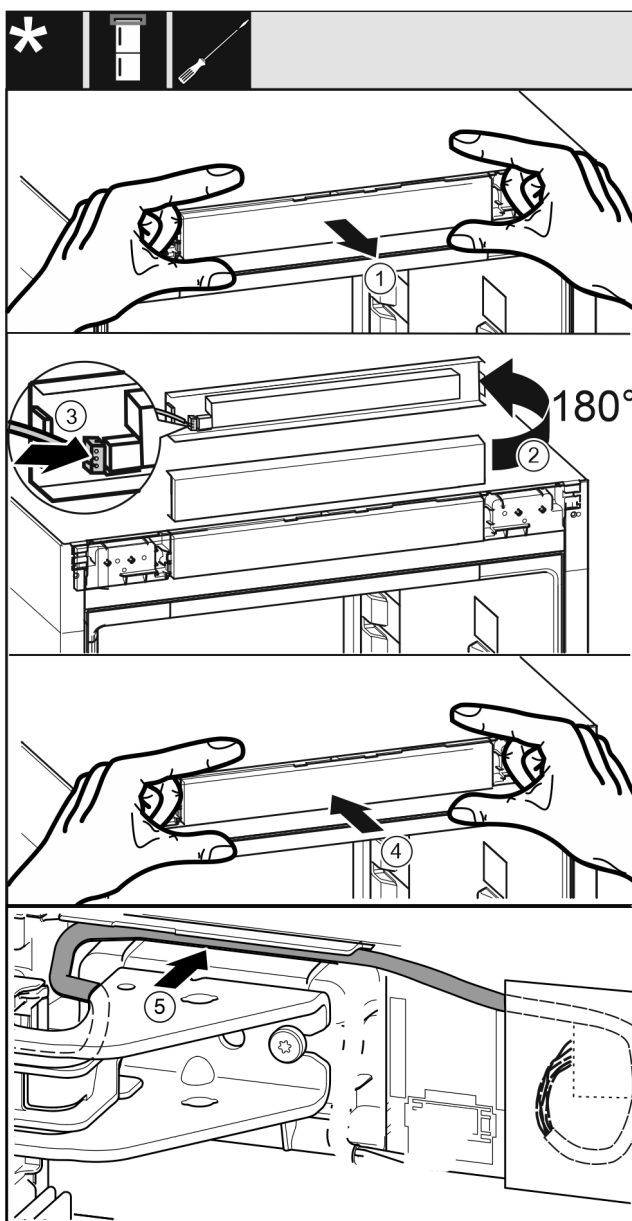


Fig. 62

- ▶ Осторожно извлеките фальшпанель Fig. 62 (1).

- ▶ Поверните фальшпанель Fig. 62 (2) вверх на 180°.
- ▶ Зафиксируйте штекер Fig. 62 (3) на фальшпанели.
- ▶ Снова зафиксируйте фальшпанель Fig. 62 (4) на устройстве.
- ▶ Осторожно проложите кабель Fig. 62 (5) в направляющей над верхним опорным кронштейном.

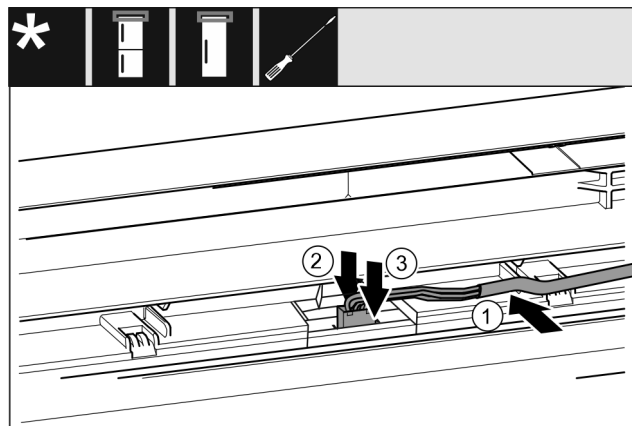


Fig. 63 Комбинация из холодильных и морозильных агрегатов / морозильные агрегаты / холодильные агрегаты\*

- ▶ Вставьте кабель Fig. 63 (1) в направляющую в верхней двери.\*
- ▶ Прижмите защелку Fig. 63 (2) назад.\*
- ▶ Зафиксируйте штекер Fig. 63 (3)\*.

-или-

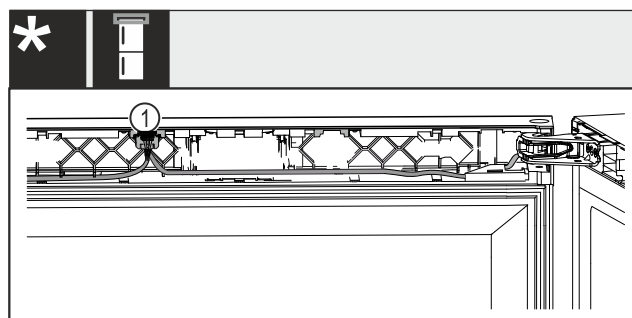


Fig. 64 Комбинации из холодильника для вина и морозильника\*

- ▶ Вставьте оба кабеля в верхнюю дверь.\*
- ▶ Зафиксируйте штекер Fig. 64 (1) в направляющей.\* Для всех устройств:
- ▶ Остальную часть кабеля при необходимости уложите в направляющей в виде петли.

### 16.23 Выравнивание дверей

Для всех устройств:



#### ПРЕДУПРЕЖДЕНИЕ

Опасность травмирования выпадающей дверью!

Если опорные детали недостаточно хорошо прикручены, то дверь может выпасть. Это может привести к тяжелым травмам. Кроме того, если дверь плотно не закрывается, то устройство охлаждает неправильно.

- ▶ Плотно затяните опорные кронштейны с усилием 4 Нм.
- ▶ Проконтролируйте все винты и по ситуации подтяните.

- ▶ При необходимости, выставить дверь посредством двух продольных отверстий в нижнем опорном кронштейне и среднем опорном кронштейне, выровнивая относительно корпуса устройства. Для этого выкрутите средний винт в опорном кронштейне с помощью прилагаемой к T20 насадки. Оставшиеся винты немного ослабьте с помощью насадки к T20 или отверткой T20 и выровняйте посредством продольных отверстий. В среднем опорном кронштейне ослабьте винты с помощью насадки к T20 и выровняйте средний опорный кронштейн посредством продольных отверстий.
- ▶ Подоприте дверь: с помощью рожкового ключа SW10 выворачивать регулирующую опору на нижнем опорном кронштейне до тех пор, пока она не будет опираться на пол, затем повернуть еще на 90°.

## 16.24 Установка крышек\*

Для устройств без амортизатора закрывания двери:

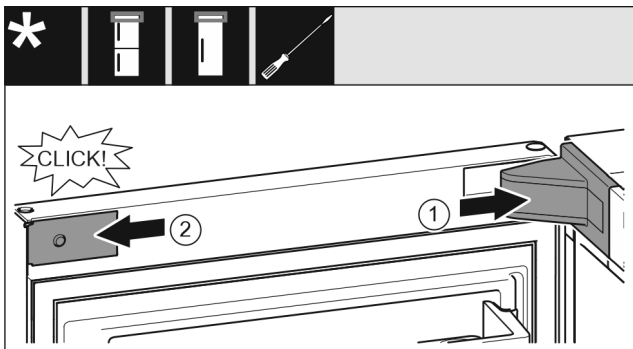


Fig. 65

Дверь открыта на 90°.

- ▶ Установите и зафиксируйте крышку опорного кронштейна Fig. 65 (1), при необходимости осторожно разожмите ее.
- ▶ Установите накладку Fig. 65 (2) сбоку и зафиксируйте.

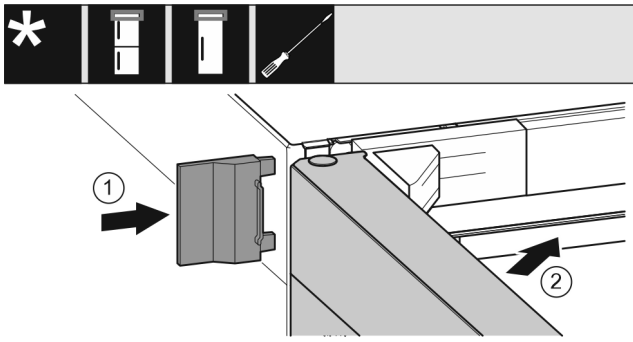


Fig. 66

- ▶ Надвиньте внешнюю крышку Fig. 66 (1).
- ▶ Закройте верхнюю дверь Fig. 66 (2).

## 16.25 Устройства с амортизатором закрывания двери: монтаж нижнего амортизатора закрывания двери\*

Для устройств шириной 700 мм и 750 мм:\*

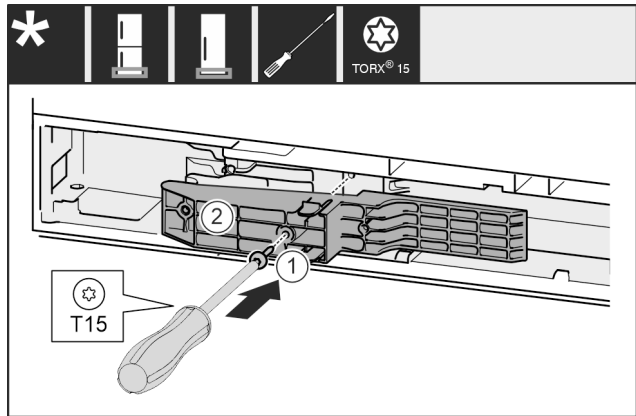


Fig. 67\*

- ▶ Вставьте деталь адаптера Fig. 67 (1) в выемку на стороне ручки.\*
- ▶ Затяните винт Fig. 67 (2) отверткой.\*

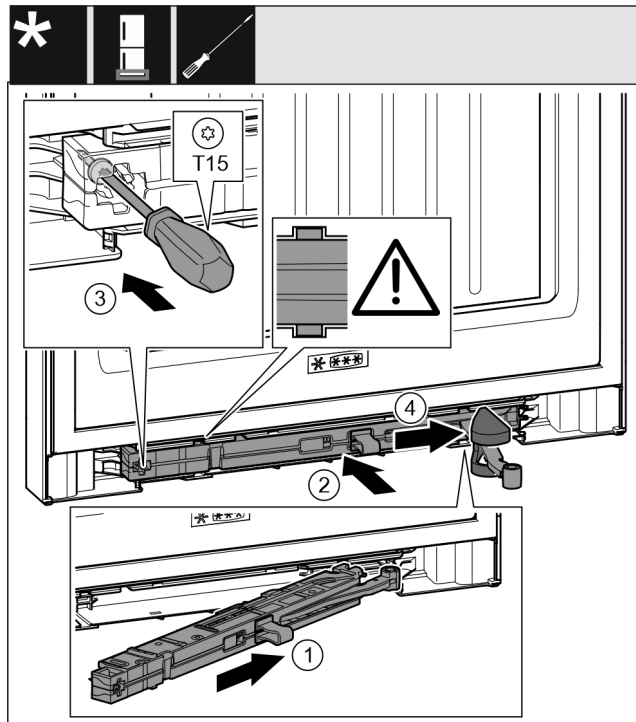


Fig. 68

- ▶ Вставьте узел амортизатора закрывания двери Fig. 68 (1) в выемку со стороны опорного кронштейна под наклоном до упора.
- ▶ Полностью вставьте узел амортизатора закрывания двери Fig. 68 (2) в выемку.
- ▶ Узел амортизатора закрывания двери размещен правильно, если его ребро находится в направляющей.
- ▶ Затяните винт Fig. 68 (3) отверткой.
- ▶ Переместите крышку Fig. 68 (4) над шарниром.

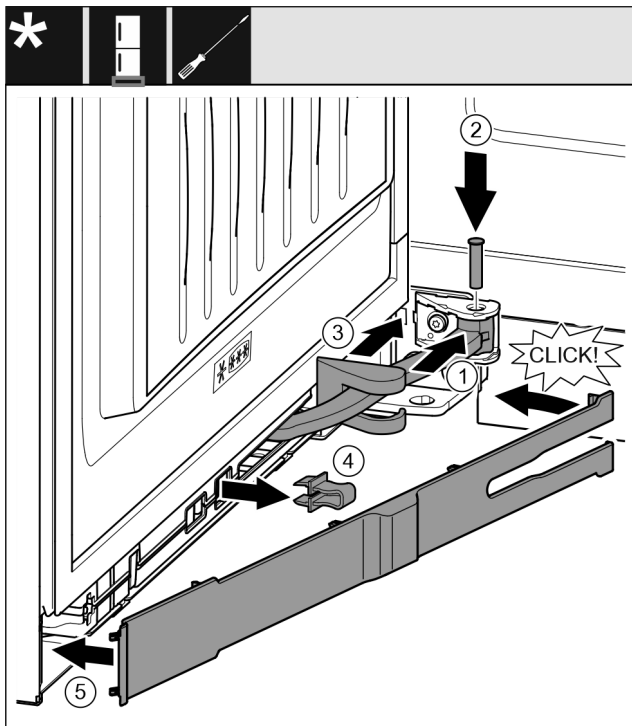


Fig. 69

Дверь открыта на 90°

- ▶ Поверните шарнир Fig. 69 (1) в навеску.
- ▶ С помощью отвертки вставьте палец Fig. 69 (2) в навеску и шарнир. При этом проследите за тем, чтобы выступ фиксатора занимал правильное положение в пазу.
- ▶ Переместите крышку опорного кронштейна Fig. 69 (3) вдоль шарнира и смонтируйте ее над навеской.
- ▶ Снимите предохранитель Fig. 69 (4).
- ▶ Установите накладку Fig. 69 (5) со стороны ручки и поверните ее.
- ▷ Накладка зафиксирована.
- ▶ Закрывать нижнюю дверь.

## 16.26 Устройства с амортизатором закрывания двери: монтаж верхнего амортизатора закрывания двери\*

Для устройств шириной 700 мм и 750 мм:\*

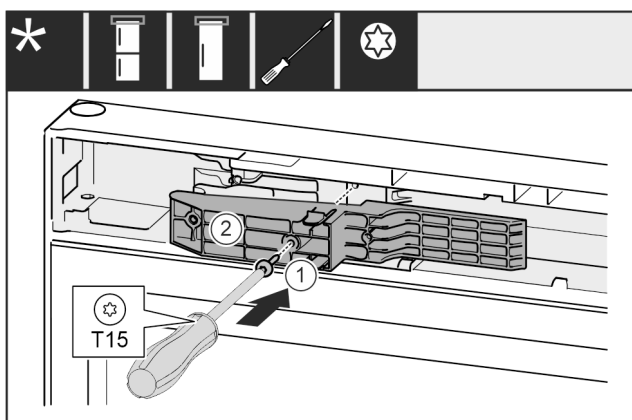


Fig. 70 \*

- ▶ Вставьте деталь адаптера Fig. 70 (1) в выемку на стороне ручки.\*
- ▶ Затяните винт Fig. 70 (2) отверткой.\*

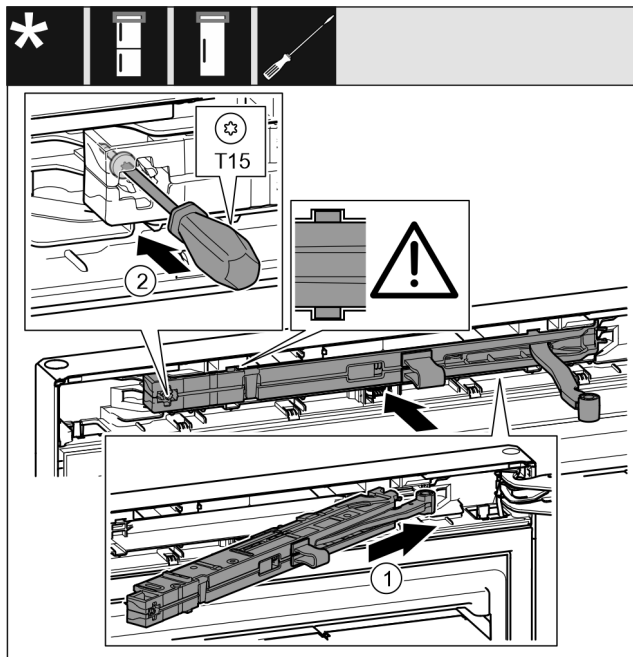


Fig. 71

- ▶ Вставьте узел амортизатора закрывания двери Fig. 71 (1) в выемку со стороны опорного кронштейна под наклоном до упора.
- ▶ Полностью закройте узел амортизатора закрывания двери.
- ▷ Узел амортизатора закрывания двери размещен правильно, если его ребро находится в направляющей в корпусе.
- ▶ Затяните винт Fig. 71 (2) отверткой.

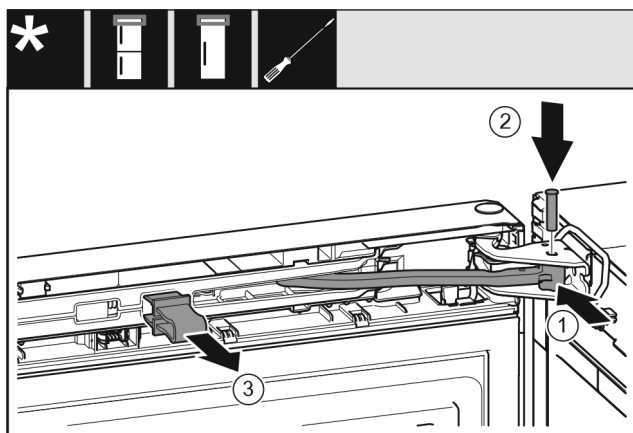


Fig. 72

Дверь открыта на 90°.

- ▶ Поверните шарнир Fig. 72 (1) в опорный кронштейн.
- ▶ Вставьте палец Fig. 72 (2) в опорный кронштейн и шарнир. При этом проследите за тем, чтобы выступ фиксатора занимал правильное положение в пазу.
- ▶ Снимите предохранитель Fig. 72 (3).

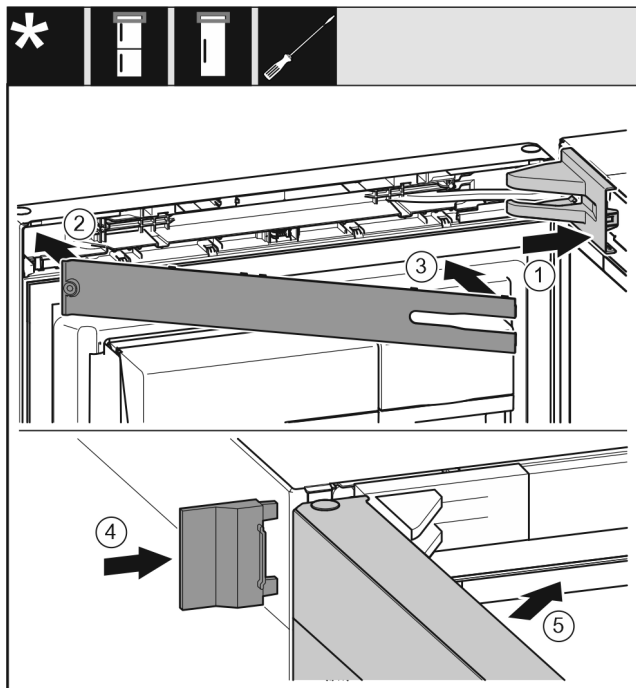


Fig. 73

- ▶ Установите и зафиксируйте крышку опорного кронштейна Fig. 73 (1), при необходимости осторожно разожмите ее.
- ▶ Установите накладку Fig. 73 (2).
- ▶ Подведите и защелкните накладку Fig. 73 (3).
- ▶ Надвиньте внешнюю крышку Fig. 73 (4).
- ▶ Закройте верхнюю дверь Fig. 73 (5).

## 17 Подключение устройства к системе водоснабжения\*

Убедитесь, что выполнены следующие исходные условия:

- ❑ Размеры подключения для подачи воды известны и соблюдены.
- ❑ Давление воды соблюдено.
- ❑ Подвод воды к устройству осуществляется через трубопровод холодной воды, который соответствует предписаниям по рабочему давлению и подключен к водопроводу питьевой воды.
- ❑ Все приборы и устройства для подвода воды соответствуют предписаниям, действующим в стране использования.
- ❑ Задняя сторона устройства доступна, чтобы Вы могли подключить устройство к водопроводу питьевой воды.
- ❑ Используется приданный шланг. Старые шланги утилизированы.\*
- ❑ В фитинге шланга установлен фильтр с уплотнением.\*
- ❑ В месте подсоединения шлангопровода к системе домашнего водоснабжения имеется кран для воды, чтобы в случае необходимости можно было перекрыть подачу воды.\*
- ❑ Кран для воды не перекрыт задней стенкой устройства и легко доступен. Благодаря этому можно установить устройство максимально близко к стене и в случае необходимости быстро закрыть кран для воды.\*

### ⚠ ПРЕДУПРЕЖДЕНИЕ

Опасность удара током из-за воды!

- ▶ Перед подключением к трубопроводу для воды: Отключите устройство от розетки.
- ▶ Перед подключением к линиям подачи воды: Перекрыть подачу воды.
- ▶ Обеспечьте, чтобы подключение устройства к водопроводу питьевой воды выполнял только квалифицированный специалист.

### ⚠ ПРЕДУПРЕЖДЕНИЕ

Опасность отравления загрязненной водой!

- ▶ Подсоединяйте только к водопроводу питьевой воды.

## 17.1 Подключение шланга\*

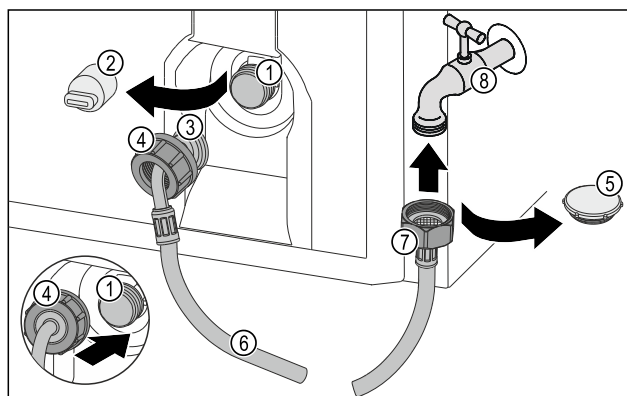


Fig. 74

- |   |                         |
|---|-------------------------|
| (1) Электромагнитный клапан: Электромагнитный клапан находится внизу на обратной стороне устройства. Он оснащен резьбой R3/4. | (5) Заглушка            |
| (2) Крышка  | (6) Шланг               |
| (3) Конец шланга под углом  | (7) Прямой конец шланга |
| (4) Гайка   | (8) Кран для воды       |

### ВНИМАНИЕ

Опасность повреждения из-за ненадлежащего монтажа!

- ▶ При монтаже не допускается повреждение или перегибание шланга.
- ▶ При установке устройства не допускается повреждение или перегибание шланга.

### Подключите шланг к устройству:

- ▶ Снять крышку (2).
- ▶ До конца сдвиньте гайку (4) через конец шланга в виде угла (3) и удерживайте.

### ВНИМАНИЕ

Утечка в электромагнитном клапане в результате повреждения витков резьбы!

Если электромагнитный клапан негерметичен возникает опасность выхода воды.

- ▶ Для монтажа гайки на электромагнитном клапане соблюдайте приведенные ниже инструкции.

- ▶ Осторожно накрутите гайку (4) на электромагнитный клапан (1) и удерживайте ее.
- ▶ Вручную накрутите гайку (4) непосредственно на резьбу до обеспечения надежной посадки.

## Бак для воды\*

▷ Шланг подключен к устройству.

### Подключите шланг к крану для воды:

- ▶ Снимите заглушку Fig. 74 (5).
- ▶ Прямой конец шланга Fig. 74 (7) подсоедините к крану для воды Fig. 74 (8).
- ▶ Навинтите гайку на прямом конце шланга Fig. 74 (7) по часовой стрелке.
- ▷ Шланг подключен к крану для воды.

## 17.2 Проверка водяной системы

Прежде чем полностью установить устройство, компания Liebherr рекомендует проверить герметичность водяной системы.

- ▶ Вставьте бак для воды InfinitySpring. (см. 18 Бак для воды\*) \*
- ▶ Установите водяной фильтр InfinitySpring. (см. 19 Фильтр для воды\*) \*
- ▶ Медленно откройте кран для воды.\*
- ▶ Проверьте герметичность шлангов, подачи воды и соединений.
- ▷ Герметичность водяной системы проверена.
- ▷ Водяная система герметична: Устройство можно полностью установить.

### Указание

**InfinitySpring:** Перед первым использованием нужно ввести InfinitySpring в эксплуатацию. Для этого следует удалить воздух из водяной системы и очистить ее. (см. Quick Start Guide или инструкцию по эксплуатации)\*

**IceMaker:** Перед первым использованием нужно очистить IceMaker. (см. Quick Start Guide или инструкцию по эксплуатации)\*

## 18 Бак для воды\*

Бак для воды InfinitySpring в зависимости от устройства находится за самым нижним выдвижным ящиком в холодильном отделении или в отделении BioFresh.\*

### 18.1 Вставить бак для воды

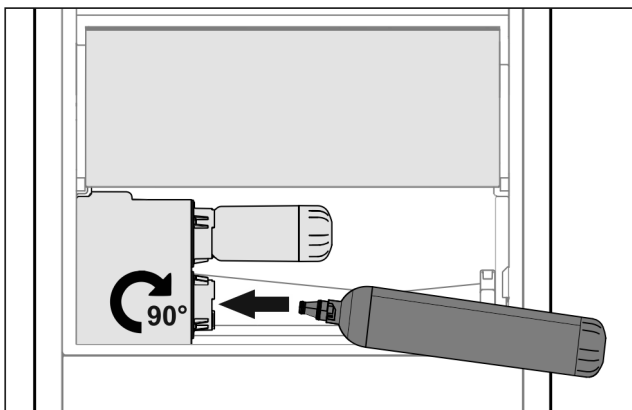


Fig. 75

- ▶ Извлечь выдвижной ящик.
- ▶ Вставьте бак для воды и поверните его вправо до упора, прим. на 90°.
- ▶ Проверьте, герметичен ли бак для воды и нет ли выхода воды.
- ▶ Вставить выдвижной ящик.
- ▶ Удалите воздух из водяной системы. (см. краткое практическое руководство или руководство по применению)

Вместо водяного фильтра установить дополнительный бак для воды.\*

### Указание

Бак для воды доступен как запчасть.

## 19 Фильтр для воды\*

Фильтр для воды в зависимости от устройства находится за самым нижним выдвижным ящиком в холодильном отделении или в отделении BioFresh.\*

Он принимает отложения в воде и снижает привкус хлора.

- Фильтр для воды при заданной мощности менять самое позже каждые 6 месяцев, или если имеет место значительное снижение скорости потока.
- Водяной фильтр содержит активированный уголь и может быть утилизирован вместе с обычными бытовыми отходами.

### Указание

Водяной фильтр можно получить в магазине Liebherr-Nausgeräte по ссылке [home.liebherr.com/shop/de/deu/zubehor.html](http://home.liebherr.com/shop/de/deu/zubehor.html).

### 19.1 Установка водяного фильтра

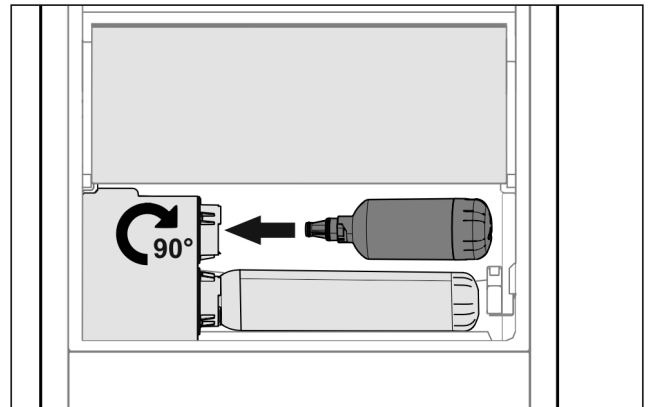


Fig. 76

- ▶ Извлечь выдвижной ящик.
- ▶ Вставьте водяной фильтр и поверните его вправо до упора, прим. на 90°.
- ▶ Проверьте, герметичен ли фильтр и нет ли выхода воды.
- ▶ Вставить выдвижной ящик.

### Указание

Новые водяные фильтры могут содержать взвешенные вещества.\*

- ▶ После замены фильтров: Слейте и утилизируйте 3 л воды из InfinitySpring.

▷ Водяной фильтр теперь готов к работе.

## 20 Подключение устройства к электропитанию



### ПРЕДУПРЕЖДЕНИЕ

Опасность поражения электрическим током и получения травм из-за повреждения устройства или сетевого шнура!

Опасность для жизни и риск получения резаных ран. Повреждение устройства или сетевого шнура во время транспортировки может стать причиной смертельного поражения электрическим током. Кроме того, можно порезаться о поврежденные части корпуса устройства.

- ▶ После транспортировки проверьте устройство и сетевой шнур на наличие повреждений.
- ▶ Категорически запрещается эксплуатация при повреждении устройства или сетевого шнура.
- ▶ Свяжитесь с сервисной службой.

К сети электропитания вы подключаете ваше устройство при помощи отдельно поставляемого сетевого кабеля. Сетевой кабель на одном конце располагает гнездом «холодного подключения», а на другом конце штепсельной вилкой.

Убедитесь, что выполнены следующие исходные условия:

- Устройство и сетевой кабель не повреждены.
- Устройство установлено надлежащим образом. (см. 9 Монтаж пристенных распорок\*)
- Требования в отношении подключения к электросети соблюдены.
- Величины для осуществления надлежащего подключения известны и соблюдены. (см. 5 Установочные размеры для электропитания)
- Сетевое напряжение и частота соответствуют данным, приведенным на заводской табличке.
- Розетка надлежащим образом заземлена и снабжена электрическим предохранителем.
- Ток срабатывания предохранителя составляет от 10 А до 16 А.
- Розетка находится в легко доступном месте и не позади устройства. (см. 5 Установочные размеры для электропитания)

### ВНИМАНИЕ

Опасность материального ущерба из-за неправильной эксплуатации!

Повреждение электрических компонентов устройства.

- ▶ Используйте исключительно прилагаемый к изделию сетевой шнур.

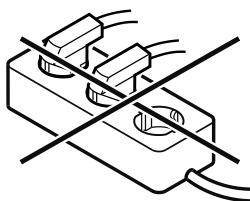


### ПРЕДУПРЕЖДЕНИЕ

Опасность пожара из-за неправильного подключения! Ожоги.

Повреждения на устройстве.

- ▶ Не использовать удлинители кабеля.
- ▶ Не использовать электрические разветвители.



### ВНИМАНИЕ

Опасность материального ущерба из-за неправильного подключения!

Повреждения на устройстве.

- ▶ Не подключайте устройство к автономным инверторам, как, например, установки солнечной энергии, бензиновые генераторы.

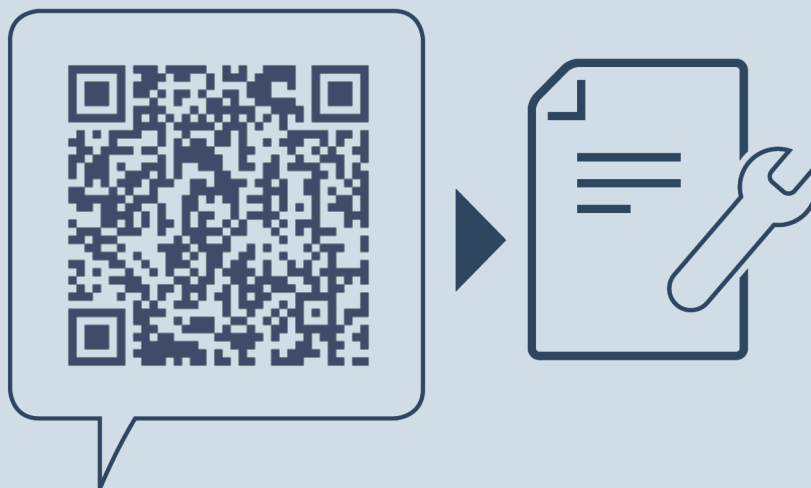
- ▶ Подключите штепсельную вилку сетевого кабеля к сети подачи напряжения. Следите за прочностью крепления штепсельной вилки в розетке.

- ▶ На дисплее появится логотип фирмы Liebherr.

- ▶ Индикация сменяется на символ режима ожидания.

- ▶ Если в течение 60 секунд не будут производиться никакие действия: символ режима ожидания потускнеет или исчезнет.

- ▶ Устройство подключено. Информацию о первом вводе в эксплуатацию см. в главах далее или в инструкции по эксплуатации.



[home.liebherr.com/fridge-manuals](https://home.liebherr.com/fridge-manuals)

**RU** Холодильно-морозильная комбинация

Дата выдачи: 20260319

**Индекс  
артикульных  
номеров: 7086760-00**

Liebherr-Hausgeräte Marica E00D  
Bezirk Plovdiv  
4202 Radinovo  
Bulgarien