

# SUBa30 375i

Frigorifero sottopiano a tutto spazio BioFresh

◊ Prime



Apparecchiatura da incasso

**LIEBHERR**

## SUBa30 375i

Frigorifero sottopiano a tutto spazio

BioFresh

Prime

**G** German  
Engineering

Bio  
Fresh

Ultra  
Efficient  
A -30%

Touch &  
Swipe  
Display

Smart  
Device

Soft  
System

↑  
86-92  
↓



Progettare	Cerniere autoportanti / Integrale sottopiano
Classe di efficienza energetica	<b>A</b>
Consumo in (365 giorni/24h)	<b>44 / 0,120 kWh</b>
Volume totale	<b>80 l<sup>1</sup></b>
Rumorosità (potenza sonora)	<b>33 dB(A)</b>
Classe climatica	<b>SN-T (+10 °C a +43 °C)</b>
Dimensioni di nicchia in cm (A / L / P)	<b>86-92 / 60 / min. 56</b>
<b>Controllo</b>	
Tipo di comando	Display a colori TFT da 2,4", elettronica Touch & Swipe Display digitale della temperatura
Interfaccia	SmartDeviceBox in dotazione
Allarme porta aperta	ottico e acustico
Allarme in caso di innalzamento della temperatura	ottico e acustico
<b>Frigorifero</b>	
Raffreddamento ventilato	PowerCooling
Illuminazione	- Illuminazione LED del vano BioFresh
Cassetti-BioFresh	3 cassetti BioFresh con guida integrata Possibilità di regolazione dei cassetti BioFresh da HydroSafe a DrySafe
<b>Dotazioni di serie</b>	
Configurazione Side-by-Side	Parete laterale riscaldata su entrambi i lati per affiancamento a frigoriferi, congelatori o cantine vini
Battuta della porta	Incernieratura delle porte reversibile
Guarnizione della porta rimovibile	si
EAN-Nr.	9005382254837

<sup>1</sup> In conformità al regolamento UE 2019/2016, rappresentiamo il volume totale come numero intero (arrotondato) e il volume dello scomparto del congelatore e per gli alimenti freschi con una cifra dopo la virgola.

## Caratteristiche



### Frigorifero BioFresh a piena capienza

I consumatori di alimenti freschi saranno entusiasti del frigorifero a piena capienza BioFresh. Questo frigorifero offre condizioni di conservazione perfette per una spesa completa: Appena sopra 0 °C e con umidità flessibile, la frutta e la verdura restano fresche e fragranti per molto tempo. E se il raccolto è più contenuto, saranno i latticini, la carne e i salumi che ne guadagneranno in freschezza, trovando posto nei cassetti anziché nel normale vano frigorifero. Vantaggio extra per



### Integrazione con SmartDeviceBox

Mentre il vostro Liebherr vi aspetta in cucina, voi potrete sempre collegarvi con lui via Internet: Lo SmartDeviceBox integrato è la chiave per accedere a tutti i vantaggi di Smart Home. Basta inserire la spina, accendere e collegare il vostro Liebherr alla rete tramite il Wi-Fi.



### Massima efficienza A -30%

Quest'apparecchiatura Liebherr è a bassissimo consumo energetico, con un'efficienza che supera lo standard della classe di efficienza energetica A del 30%. Quest'apparecchiatura definisce nuovi standard per noi. L'eccezionale efficienza permette di ridurre i costi energetici e risparmiare denaro e risorse. E grazie alla qualità Liebherr, il consumo energetico si mantiene contenuto per anni



### SoftSystem

Dalla colazione allo spuntino di mezzanotte, sono molte le tentazioni che ci inducono ad aprire e chiudere il frigorifero. E con Liebherr la cosa ha anche i suoi lati piacevoli. Grazie al SoftSystem, la porta del frigorifero si chiude delicatamente e in modo sicuro, facile e silenzioso. Le bottiglie sistemate nella porta interna rimangono ferme al loro posto, senza sbattere od oscillare.



### Display Touch & Swipe

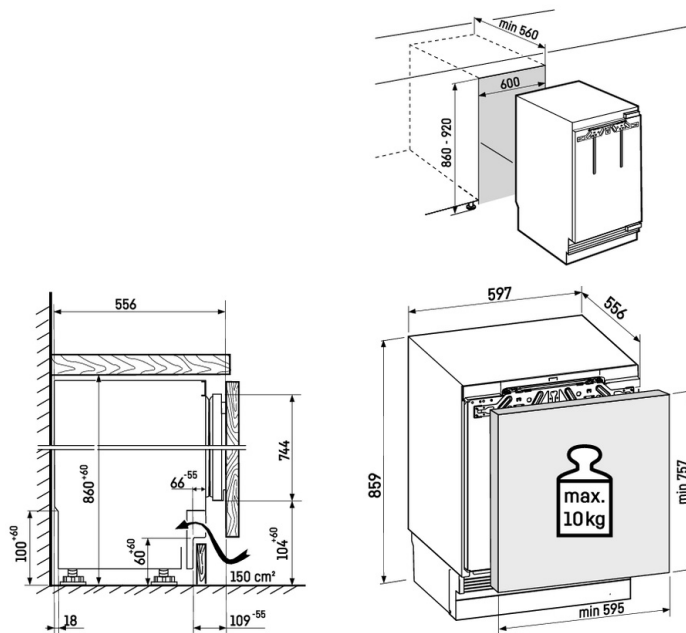
Con un tocco ottenete ciò che volete: con il display Touch & Swipe eseguirete i comandi del vostro frigorifero in modo semplice e intuitivo. Per selezionare le funzioni, come il SuperCool, è sufficiente toccare e scorrere il display a colori. Anche la temperatura si regola con la stessa facilità. E se non state utilizzando attivamente il display? Be', in questo caso vi fa vedere la temperatura effettiva.



### Ripiani in vetro satinato con finiture in acciaio inox

Ogni volta che aprirete il vostro Liebherr potrete ammirarne le linee eleganti, grazie ai ripiani in vetro di sicurezza satinato con rifiniture in acciaio. I ripiani sono regolabili in altezza con un solo gesto. Mentre la finitura satinata rende praticamente invisibili i graffi e dà un tocco di classe ed eleganza, anche a distanza di anni.

# Disegno tecnico



Peso massimo per anta del mobile:  
Scomparto frigorifero: 10 kg

I prodotti e i loro dettagli sono presentati a scopo pubblicitario. Sebbene sia stato fatto ogni sforzo per garantire l'accuratezza di tutti i dati e le informazioni contenute in questo volantino, Liebherr si riserva il diritto di apportare modifiche senza preavviso. Quando le dimensioni, le specifiche e le prestazioni effettive dell'apparecchio sono di fondamentale importanza, si consiglia di controllare le istruzioni di installazione che accompagnano l'apparecchio in questione. Liebherr non è responsabile per eventuali danni. (24.02.2026)

