

SFNsdd 526i

Volně stojící mraznička s NoFrost a věží IceTower

◊ Prime



 Made
in Germany

LIEBHERR

volně stojící spotřebič

LIEBHERR

SFNsdd 526i

Volně stojící mraznička s NoFrost a věží
IceTower

Prime

← 60 →



G Made
in Germany

No Frost	Smart Device	Touch & Swipe Display	Ice Tower	Soft System	Easy Open	Space Box	Super Silent	LED	Super Frost
Vario Space									

Energetická třída	
Spotřeba energie za 365 dní/24 h	199 / 0,545 kWh ¹
Celkový objem	277 l ²
Hluk - akustický výkon	34 dB(A)
Klimatická třída	SN-T (+10 °C Do +43 °C)
Dveře / boční stěny	Nerezová ocel / Stříbrné
Vnější rozměry v cm (V / Š / H)	185,5 / 59,7 / 67,5 ³
Ovládací prvky	
Typ ovládání	2,4" TFT displej barevný za dveřmi, Touch- & Swipe Digitální ukazatel teploty
Rozhraní	SmartDeviceBox: zahrnutý
Alarm dveří	vizuální a akustický
Výstražný signál	vizuální a akustický
Mrazicí část	
Počet hvězdiček mrazicí části	****
Osvětlení	LED osvětlení
Počet zásuvek v mrazicí části	7 různě objemné boxy s integrovaným vedením zásuvek, VarioSpace Nejhornější zásuvka s komfortní funkcí naklápění
IceMaker	Pevné připojení k vodovodu 3/4"
Kapacita výrobku ledu za 24 h	0,8 kg
Zásoba ledových kostek	8,0 kg
Zmrazovací kapacita za 24 h	18 kg
Skladovací doba při výpadku proudu	16 h
VarioSpace	Ano
Akumulátory chladu	1
Přednosti vybavení	
Koncepce Side-by-Side	Topení v boční stěně, pravostranné, vhodné pro kombinaci s dalšími chladničkami, mrazničkami a/nebo vinotékami
Dveřní zarážka	Levo zaměnitelné
Výměnná těsnění dveří	Ano
EAN	4016803131991

¹ Aby byla dosažena deklarovaná spotřeba energie, musí být použity k přístroji přiložené distanční prvky. Tím se zvětší hloubka přístroje asi o 1,5 cm. Přístroj je plně funkční i bez použití distančních prvků, má ale nepatrně větší spotřebu energie.

² V souladu s nařízením EU 2019/2016 zobrazujeme celkový objem prostoru jako celé číslo (zaokrouhlené) a objem prostoru mrazicího prostoru a prostoru pro uchovávání čerstvých potravin s jedním desetinným místem.

Funkce

**NoFrost**

Když otevřete mrazničku, chcete vidět zmrazené potraviny – ale rozhodně ne led nebo námrazu. NoFrost chrání mrazicí prostor před nechtěnou námrazou, která spotřebovává hodně drahé energie. NoFrost znamená: Už žádné pracné a časově náročné rozmrazování mrazničky, více času na jiné věci – a navíc úspora peněz.

**Integrovaný SmartDeviceBox**

Váš Liebherr je v kuchyni – ale pokud chcete, může být také kdykoli na internetu: Integrovaný SmartDeviceBox otevírá dveře všem výhodám Smart Home. Jednoduše zastrčte do zásuvky, zapněte a připojte svůj Liebherr k síti přes WLAN.

**SmartSteel**

Díky povrchu SmartSteel se puristický design spotřebiče skvěle hodí do každé kuchyně. Horizontální lak zvýrazňuje nerezovou ocel a dodává jí hedvábný lesk a příjemný omak. Speciální povrchová úprava minimalizuje stopy otisků prstů a dodává povrchu odolnost proti poškrábání. Nic tak neruší vysoce kvalitní exteriér.

**Displej Touch & Swipe**

Váš Liebherr vás bude poslouchat na pokyn prstu: Díky displeji Touch & Swipe budete svoji chladničku obsluhovat intuitivně a velmi snadno. Funkce, jako „SuperCool“, jednoduše zvolíte klepnutím a přejetím prstem na barevném displeji. Stejně snadno můžete regulovat teplotu. Co když displej právě neovládáte? Pak vám bude ukazovat skutečnou teplotu.

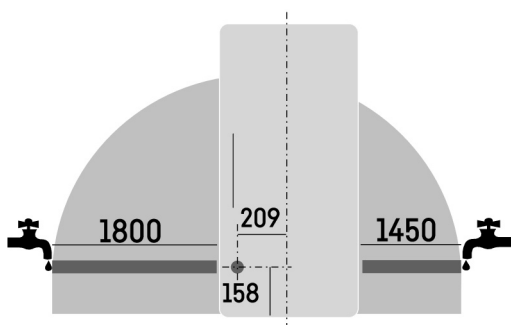
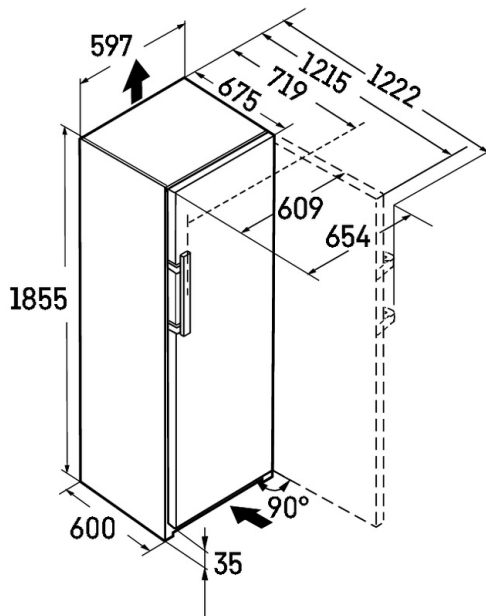
**IceTower**

IceTower díky zásobě kostek ledu o hmotnosti až 8 kg zajistí, aby chlazené nápoje na vaší párty nikdy nedošly. Lopatka na kostky ledu a výsuvná deska na teleskopických kolejničkách vám umožní pohodlný přístup a nabírání kostek ledu. Díky speciální vkladací misce můžete uložit i menší množství ledu a níže zmrazené potraviny. Zásuvka nacházející se vedle nabízí úložný prostor pro hluboce zmrazené potraviny.

**Lopatka na kostky ledu**

Ať už porcupujete, nebo přepravujete – pomocí lopatky na kostky ledu, která je dodávána jako příslušenství ke spotřebičům Liebherr, vám půjde obojí snadno od ruky. Díky šikmé poloze hrotu a ergonomické rukojeti se kostky ledu dostanou rychle a jednoduše ze zásobníku IceTower do vašich nápojů. Tato robustní lopatka na kostky ledu, která je vyrobena z pevného plastu, je kromě toho i potěšením pro oči – hlavní podíl na tom má matný povrch v průhledném ledovcově zeleném odstínu.

Technický výkres



Výrobky a jejich údaje jsou inscenovány pro reklamní účely. Přestože je vynaloženo veškeré úsilí na zajištění správnosti všech údajů a informací v tomto letáku, společnost Liebherr si vyhrazuje právo na změny bez předchozího upozornění. Pokud jsou skutečné rozměry, technické údaje a výkon spotřebiče rozhodující, doporučujeme vám, abyste se seznámili s návodem k instalaci, který je přiložen k danému spotřebiči. Společnost Liebherr neručí za případné škody. (29.01.2026)

