



Инструкция по эксплуатации

Quality, Design and Innovation




home.liebherr.com/fridge-manuals


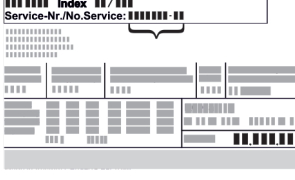




LIEBHERR

Содержание

1	Общие указания по безопасности.....	3		Блокировка ввода.....	16	
2	Основные отличительные особенности устройства.....	4		Сведения об устройстве.....	16	
2.1	Комплект поставки.....	4		Программное обеспечение.....	16	
2.2	Обзор устройства и оснащения.....	4		Напоминание.....	16	
2.3	SmartDevice.....	5		Демо-режим.....	17	
2.4	Область применения устройства.....	5		Сброс на заводские настройки.....	18	
2.5	Декларация соответствия.....	5				
2.6	Материалы SVHC согласно регламенту REACH...	5				
2.7	База данных EPREL.....	5				
2.8	Запчасти.....	5				
3	Принцип функционирования Touch-дисплея....	6				
3.1	Навигация и пояснение к символам.....	6		7.3 Сообщения.....	18	
3.2	Меню.....	6		7.3.1 Обзор предупреждений.....	18	
3.3	Спящий режим.....	7		7.3.2 Устранение предупреждений.....	18	
4	Ввод в работу.....	7		7.3.3 Обзор напоминаний.....	18	
4.1	Включение устройства (первый ввод в эксплуатацию).....	7		7.3.4 Устранение напоминаний.....	19	
5	Хранение.....	7		8	Оснащение.....	19
5.1	Указания по хранению.....	7		8.1	Дверные полки.....	19
5.2	Холодильное отделение.....	8		8.2	Съемные полки.....	20
5.3	BioFresh.....	8		8.3	Разделяемая съемная полка.....	20
5.4	Сроки хранения.....	8		8.4	Сменная полка для хранения бутылок.....	20
6	Экономия электроэнергии.....	9		8.5	Выдвижные ящики.....	21
7	Управление.....	9		8.6	Крышка отделения Fruit & Vegetable.....	22
7.1	Элементы управления и индикации.....	9		8.7	Держатель для бутылок.....	23
7.1.1	Индикация Status.....	9		8.8	FlexCube.....	23
7.1.2	Символы индикации.....	9		9	Уход.....	24
7.2	Функции устройства.....	9		9.1	FreshAir-Фильтр с активированным углем.....	24
7.2.1	Указания по функциям устройства.....	9		9.2	Разборка/сборка выдвижных систем.....	24
	Включение и выключение устройства.....	9		9.3	Извлечение / установка сменной полки для бутылок.....	24
	Беспроводная локальная сеть.....	10		9.4	Крышка отделения Fruit & Vegetable.....	25
	Температура.....	11		9.5	Размораживание устройства.....	25
	Единица измерения температуры.....	11		9.6	Чистка устройства.....	26
	BioFresh B-Value	12		10	Поддержка клиентов.....	26
	D-Value.....	12		10.1	Технические данные.....	26
	SuperCool.....	12		10.2	Рабочие шумы.....	26
	PartyMode	12		10.3	Техническая неисправность.....	27
	HolidayMode.....	13		10.4	Сервисная служба.....	28
	SabbathMode.....	13		10.5	Заводская табличка.....	28
	E-Saver	14		11	Отключение.....	28
	CleaningMode.....	14		12	Утилизация.....	28
	Яркость дисплея.....	15		12.1	Подготовка устройства к утилизации.....	28
	Сигнал открытой двери.....	15		12.2	Экологичная утилизация устройства.....	29

Изготовитель постоянно работает над дальнейшим развитием всех типов и моделей. Поэтому мы рассчитываем на понимание в том, что мы оставляем за собой право изменять форму, оборудование и технику.

Символ	Расшифровка
	Прочтите руководство Чтобы познакомиться со всеми полезными возможностями данного нового устройства, пожалуйста, прочитайте внимательно указания в этом руководстве.

Символ	Расшифровка
	<p>Дополнительную информацию см. в Интернете</p> <p>Цифровое руководство с дополнительной информацией на других языках можно посмотреть в Интернете, отсканировав QR-код на внешней стороне данного руководства или введя сервисный номер на странице home.liebherr.com/fridge-manuals.</p> <p>Сервисный номер указан на заводской табличке:</p>  <p><i>Fig. Примерное отображение</i></p>
	<p>Проверьте устройство</p> <p>Проверить все детали на повреждения при транспортировке. В случае замечаний обратитесь к своему дилеру или в сервисную службу.</p>
	<p>Отклонения</p> <p>Данное руководство действительно для множества моделей, поэтому для конкретной модели возможны некоторые отклонения. Разделы, относящиеся только к определенным устройствам, помечены знаком "звездочка" (*).</p>
	<p>Указания к действиям и результаты действий</p> <p>Указания к действиям обозначены знаком ▶. Результаты действий обозначены знаком ▷.</p>
	<p>Видеоролики</p> <p>Видеоролики об устройствах доступны на YouTube-канале компании Liebherr-Hausgeräte.</p>

Лицензии на ПО с открытым исходным кодом:

Устройства включает в себя программные компоненты, которые используют лицензии на ПО с открытым исходным кодом. Информацию об используемых лицензиях на ПО с открытым исходным кодом см.: home.liebherr.com/open-source-licences

Данная инструкция по эксплуатации действует для:

IRB.. 5120

1 Общие указания по безопасности

Тщательно храните данную инструкцию по применению, чтобы в любой момент иметь возможность к ней обратиться.

При передаче устройства вручите следующему владельцу также и инструкцию по применению.

Для надлежащего и безопасного использования устройства тщательно прочтите данную инструкцию по применению перед началом использования устройства. Всегда следуйте содержащимся в ней инструкциям, указаниям по технике безопасности и предупредительным указа-

ниям. Они важны для надежной и безупречной установки и эксплуатации устройства.

Опасности для пользователя:

- Дети, как и лица с ограниченными физическими, сенсорными или умственными способностями, а также не имеющие достаточного опыта или знаний, могут пользоваться устройством только в том случае, если они находятся под присмотром или прошли инструктаж по безопасному использованию устройства и понимают возможные опасности. Детям запрещается играть с устройством. Детям запрещается выполнять очистку и техническое обслуживание, если они находятся без присмотра. Дети возрастом 3-8 лет могут загружать и выгружать устройство. Детей возрастом до 3 лет следует удерживать подальше от устройства, если они не находятся под постоянным присмотром.
- К розетке должен быть обеспечен легкий доступ, чтобы в случае аварии устройство можно было легко отключить от сети. Она должна находиться за областью обратной стороны устройства.
- При отключении от сети всегда беритесь за вилку. Не тяните за кабель.
- В случае неисправности извлеките вилку из розетки или выключите предохранитель.
- Не допускайте повреждения сетевого кабеля. Не используйте устройство с поврежденным сетевым кабелем.
- Ремонтные работы и вмешательства в устройство разрешается выполнять только сервисной службе или другим прошедшим соответствующее обучение специалистам.
- Устанавливайте, подключайте и утилизируйте устройство только в соответствии с указаниями руководства по эксплуатации.
- Эксплуатация устройства разрешается только во встроеном состоянии.

Опасность пожара

- Содержащийся в устройстве хладагент (данные на заводской табличке) не опасен для окружающей среды, но является горючим материалом. Вытекающий хладагент может загореться.
 - Не допускайте повреждения трубопроводов контура хладагента.
 - Не пользуйтесь внутри устройства источником искр.
 - Внутри устройства не пользуйтесь электрическими приборами (например, устройства для очистки паром, нагревательные приборы, устройства для приготовления мороженого и т.д.).
 - Если хладагент вытекает: удалите с места утечки источники открытого огня или искр. Хорошо проветрите помещение. Обратитесь в сервисную службу
- Не храните в устройстве взрывоопасные вещества или аэрозольные баллончики с горючими газообразующими средствами, такими как, например, пропан, бутан, пентан и т.д. Соответствующие аэрозольные баллончики можно распознать по надпечатке со сведениями о содержимом или по значку пламени. Случайно выделившиеся газы могут воспламениться при контакте с электрическими узлами.
- Запрещается ставить вблизи устройства горящие свечи, лампы и другие предметы с открытым пламенем, чтобы не вызвать возгорание устройства.
- Алкогольные напитки и другие емкости, содержащие спирт, храните только плотно закрытыми. Случайно вылившийся спирт может воспламениться при контакте с электрическими узлами.

Опасность падения и опрокидывания:

- Не используйте основание устройства, выдвижные ящики, двери и т.п. в качестве подножки или опоры. Это особенно касается детей.

Основные отличительные особенности устройства

Опасность пищевого отравления:

- Не употребляйте продукты с превышенным сроком хранения.

Опасность обморожения, онемения и появления болезненных ощущений:

- Избегайте продолжительного контакта кожи с холодными поверхностями или охлажденными / замороженными продуктами, либо примите меры защиты, например, наденьте перчатки.

Опасность получения травм и повреждений:

- Горячий пар может нанести вред здоровью. Для оттаивания запрещено использовать электроприборы с нагревательными элементами или подачей пара, открытое пламя или аэрозоли для стимулирования оттаивания.
- Не удалять лет с помощью острых предметов.

Опасность защемления:

- При открытии и закрытии двери не касайтесь дверных петель. Можно защемить пальцы.

Символы на приборе:



символ может находиться на компрессоре. Он относится к маслу в компрессоре и указывает на следующую опасность: проглатывание и попадание в дыхательные пути может привести к смертельному исходу. Данное указание имеет значение только для утилизации. В обычном режиме работы опасность отсутствует.



Символ находится на компрессоре и обозначает опасность от пожароопасных веществ. Не удаляйте наклейку.



Эта или аналогичная наклейка может располагаться на обратной стороне устройства. На ней указано, что в двери и/или корпусе находятся вакуумные изоляционные панели (VIP) или перлитовые панели. Данное указание имеет значение только для утилизации. Не удаляйте наклейку.

Соблюдайте предупредительные указания и другие специальные указания других глав:

	ОПАСНОСТЬ	обозначает непосредственную опасную ситуацию, которая, если не будет устранена, приведет к смерти или тяжелым травмам.
	ПРЕДУПРЕЖДЕНИЕ	обозначает опасную ситуацию, которая, если не будет устранена, может привести к смерти или тяжелой травме.
	ОСТОРОЖНО	обозначает опасную ситуацию, которая, если не будет устранена, может привести к травмам легкой или средней тяжести.
	ВНИМАНИЕ	обозначает опасную ситуацию, которая, если не будет устранена, может привести к повреждению имущества.
	Указание	обозначает полезные указания и советы.

2 Основные отличительные особенности устройства

2.1 Комплект поставки

Проверьте все детали на повреждения при транспортировке. В случае наличия претензий обратитесь к дилеру или в сервисную службу. (см. 10.4 Сервисная служба)

Поставка состоит из следующих частей:

- Встраиваемая техника
- Оснащение (в зависимости от модели)
- Монтажный материал (в зависимости от модели)
- «Quick Start Guide»
- «Installation Guide»
- Сервисная брошюра

2.2 Обзор устройства и оснащения

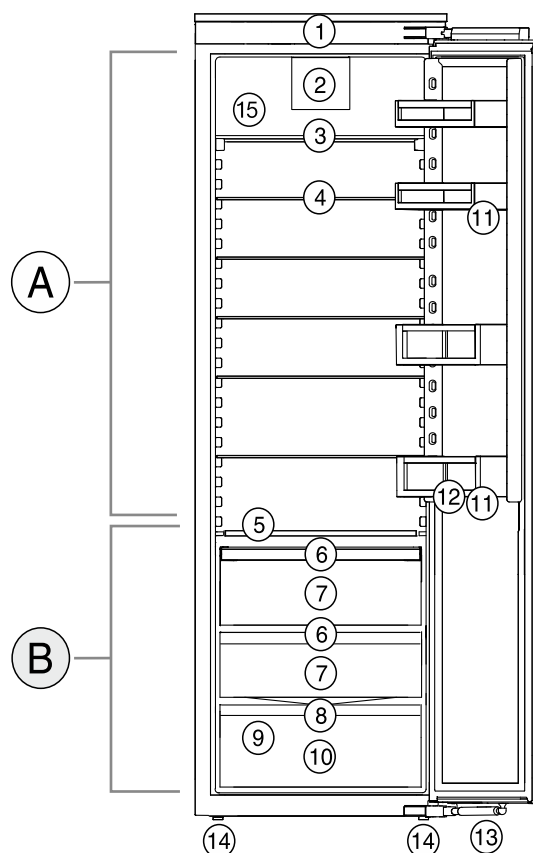


Fig. 1 Примерное изображение

Температурные зоны

- (A) Холодильное отделение
(B) BioFresh

Оснащение

- | | |
|--|---------------------------------|
| (1) Элементы управления | (9) Заводская табличка |
| (2) Вентилятор с фильтром из активированного угля FreshAir | (10) Meat & Dairy-Safe |
| (3) Разделяемая съемная полка | (11) Дверные полки |
| (4) Съемная полка | (12) Держатель для бутылок |
| (5) Сменная полка для хранения бутылок | (13) Амортизатор закрытия двери |
| (6) Крышка Fruit & Vegetable-Safe | (14) Регулируемые опоры |
| (7) Fruit & Vegetable-Safe | (15) Сухая задняя стенка |
| (8) Отверстие для стока | |

2.3 SmartDevice

SmartDevice – это решение по подключению вашего холодильного отделения к сети.

Если ваше устройство поддерживает SmartDevice или подготовлено для этого, то можно быстро и просто подключить его к вашей беспроводной локальной сети. С помощью приложения SmartDevice можно обслуживать ваше устройство с мобильного оконечного устройства. Приложение SmartDevice предоставляет в распоряжение дополнительные функции и возможности настройки.

Устройство, подготовленное для применения с SmartDeviceBox. Сначала необходимо приобрести и установить SmartDeviceBox. Чтобы иметь возможность подключить ваше устройство по беспроводной локальной сети, необходимо скачать приложение SmartDevice.



Дополнительные сведения о SmartDevice: smartdevice.liebherr.com

Приобретение SmartDeviceBox в магазине Liebherr-Hausgeräte: home.liebherr.com/shop/de/deu/smartdevicebox.html

Скачивание приложения SmartDevice:



После установки и конфигурирования приложения SmartDevice можно с помощью приложения SmartDevice и функции устройства WLAN (см. Беспроводная локальная сеть) интегрировать устройство в вашу сеть WLAN.

Указание

В следующих странах функция SmartDevice недоступна: Россия, Беларусь, Казахстан.

Вы не можете использовать SmartDeviceBox.

2.4 Область применения устройства

Применение по назначению

Данное устройство предназначено исключительно для охлаждения пищевых продуктов в домашних условиях или условиях, близких к домашним. Сюда относятся, например, следующее использование:

- на кухнях частных лиц, в столовых,
- в частных пансионатах, отелях, мотелях и других местах проживания,
- при обеспечении готовым питанием и аналогичных услугах оптовой торговли.

Устройство не предназначено для замораживания пищевых продуктов.

Все другие виды применения являются недопустимыми.

Предсказуемое ненадлежащее использование

Следующее использование запрещается в явном виде:

- Хранение и охлаждение медикаментов, плазмы крови, лабораторных препаратов или аналогичных веществ и продуктов, лежащих в основе директивы по медицинской продукции 2007/47/EG
- Использование во взрывоопасных зонах.

Неправильное использование устройства может привести к повреждению хранящихся изделий или к их порче.

Климатические классы

Устройство предназначено для эксплуатации в ограниченном диапазоне температуры окружающей среды в зависимости от климатического класса. Климатический класс, соответствующий данному устройству, указан на заводской табличке.

Указание

► Для обеспечения безупречной работы соблюдать заданную температуру окружающей среды.

Климатический класс	для температуры окружающего воздуха
SN	от 10 °C до 32 °C
N	от 16 °C до 32 °C
ST	от 16 °C до 38 °C
T	от 16 °C до 43 °C
SN-ST	от 10 °C до 38 °C
SN-T	от 10 °C до 43 °C

2.5 Декларация соответствия

Контур хладагента проверен на герметичность. Устройство в установленном состоянии отвечает применимым требованиям по технике безопасности и соответствующим директивам.

Полный текст декларации соответствия ЕС доступен по следующему интернет-адресу: www.Liebherr.com

Отделение BioFresh соответствует требованиям, предъявляемым к холодильным отделениям согласно стандарту DIN EN 62552:2020.

2.6 Материалы SVHC согласно регламенту REACH

По приведенной ниже ссылке можно проверить, содержит ли ваше устройство материалы SVHC согласно регламенту REACH: home.liebherr.com/de/deu/deu/liebherr-erleben/nachhaltigkeit/umwelt/scip/scip.html

2.7 База данных EPREL

С 1 марта 2021 года информацию о маркировке класса энергопотребления и требованиях по экологическому проектированию электропотребляющей продукции можно найти в Европейской базе данных для продукции, подлежащей энергетической маркировке (EPREL). Эту базу данных можно открыть по ссылке <https://eprel.ec.europa.eu/>. Здесь нужно ввести идентификатор модели. Данные об идентификаторе модели см. на заводской табличке.

2.8 Запчасти

Период для заказа запасных частей для функциональных и пригодных для хранения компонентов оснащения составляет 15 лет.

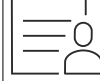
3 Принцип функционирования Touch-дисплея

Управление вашим устройством осуществляется через Touch-дисплей. При помощи Touch-дисплея (далее именуемого «дисплей») производится выбор функций устройства посредством нажатия на кнопки. Если в течение 10 секунд на дисплее не выполняется никаких действий, индикация либо возвращается в меню более высокого уровня, либо напрямую к индикации статуса.

3.1 Навигация и пояснение к символам

На изображениях используются различные символы для навигации по дисплею. Таблица ниже описывает данные символы.

Символ	Описание
	Нажать навигационную стрелку вперед: Навигация по меню на один пункт вперед.
	Нажать навигационную стрелку назад: Переход в меню на один пункт назад.
	Нажать навигационную стрелку последовательно несколько раз: Навигация по меню до нужной функции.
	Нажать символ подтверждения: Активация / деактивация функции. Открытие подменю.
	Нажать символ подтверждения в комбинации с символом «Назад»: Переход на один уровень меню назад.
	Стрелка с часами: Следующая индикация на дисплее появляется по истечении более чем 10 секунд.
	Стрелка с указанием времени: Следующая индикация на дисплее появляется по истечении указанного времени.
	Открыть символ «Меню настроек»: Перейти к меню настроек и открыть его. Если требуется: Навигация по меню настроек до нужной функции. (см. 3.2.1 Открыть меню настроек)

Символ	Описание
	Открыть символ «Расширенное меню»: Перейти к расширенному меню и открыть его. Если требуется: Навигация по расширенному меню до нужной функции. (см. 3.2.2 Открыть расширенное меню)
Отсутствие каких-либо действий в течение 10 секунд	Если в течение 10 секунд на дисплее не выполняется никаких действий, индикация либо возвращается в меню более высокого уровня, либо напрямую к индикации статуса.
Открыть дверь и снова ее закрыть	Если вы откроете дверь и сразу же снова ее закроете, то индикация напрямую вернется к индикации статуса.

Примечание: Рисунки на дисплее представлены с английскими понятиями.

3.2 Меню

Функции устройства разделены по различным меню.

Меню	Описание
Главное меню	При включении устройства вы автоматически окажетесь в главном меню. Отсюда можно выполнить навигацию к наиболее важным функциям устройства, в меню настроек и в расширенное меню.
 Меню настроек	Меню настроек содержит другие функции для настройки вашего устройства. (см. 3.2.1 Открыть меню настроек)
Расширенное меню	Расширенное меню содержит специальные функции для настройки вашего устройства. Доступ к расширенному меню защищен числовым кодом 151 . (см. 3.2.2 Открыть расширенное меню)

3.2.1 Открыть меню настроек

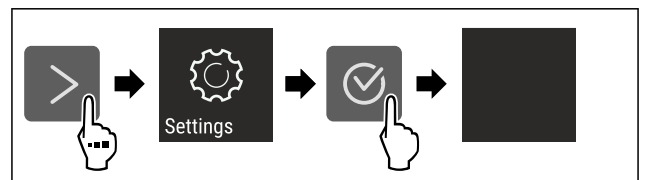


Fig. 2 Примерное изображение

- ▶ Выполните действия, как показано на рисунке.
- ▶ Меню настроек открыто.
- ▶ Если требуется: Выполните навигацию до нужной функции.

3.2.2 Открыть расширенное меню



Fig. 3

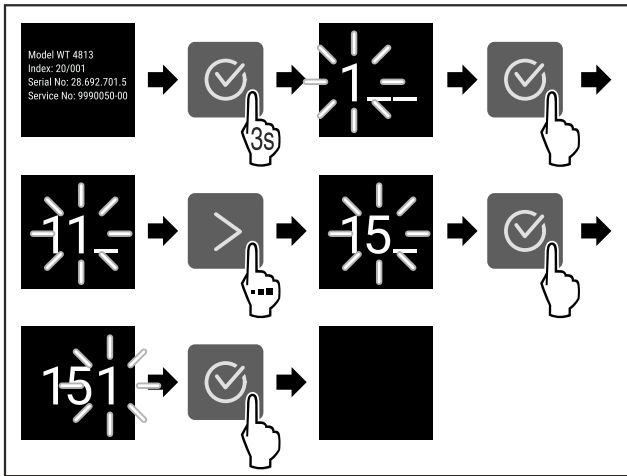


Fig. 4 Примерное изображение, доступ при помощи числового кода **151**

- ▶ Выполните действия, как показано на рисунке.
- ▶ Расширенное меню открыто.
- ▶ Если требуется: Выполните навигацию до нужной функции.

3.3 Спящий режим

Если вы не касаетесь дисплея в течение 1 минуты, то он переходит в спящий режим. В спящем режиме яркость индикации приглушена.

3.3.1 Завершить спящий режим

- ▶ Нажмите любую кнопку навигации.
- ▶ Спящий режим завершен.

4 Ввод в работу

4.1 Включение устройства (первый ввод в эксплуатацию)

Убедитесь, что выполнены следующие исходные условия:

- Устройство встроено и подсоединено согласно инструкции по монтажу.
- Все клейкие ленты, клейкие и защитные пленки, а также транспортные крепления в и на устройстве удалены.
- Все рекламные вкладки удалены из выдвижных ящиков.
- Принцип функционирования Touch-дисплея известен. (см. 3 Принцип функционирования Touch-дисплея)

Включите устройство через Touch-дисплей:

- ▶ Если дисплей находится в спящем режиме: Нажмите на символ подтверждения.
- ▶ Выполните действия, как показано на рисунке.

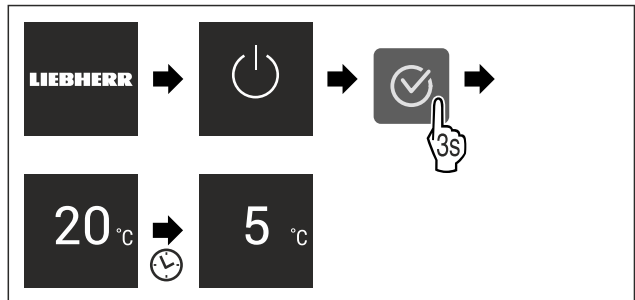


Fig. 5 Примерное изображение

- ▶ Появляется индикация статуса.
- ▶ Устройство охлаждает до заданной на заводе-изготовителе целевой температуры.
- ▶ Устройство запускается в демо-режиме (появляется индикация статуса с DEMO): Когда устройство запускается в демо-режиме, можно деактивировать демо-режим в течение следующих 5 минут. (см. Демо-режим)

Дополнительная информация:

- Введите SmartDevice в эксплуатацию. (см. 2.3 SmartDevice) и (см. Беспроводная локальная сеть)

Указание

Рекомендации производителя:

- ▶ Закладывание пищевых продуктов: Подождите ок. 6 часов, пока не будет достигнута заданная температура.
- ▶ Учитывайте указания по хранению. (см. 5.1 Указания по хранению)

Указание

Принадлежности можно получить в магазине Liebherr-Hausgeräte по ссылке home.liebherr.com/shop/de/deu/zubehor.html.

5 Хранение

5.1 Указания по хранению



ПРЕДУПРЕЖДЕНИЕ

Опасность пожара из-за электрических приборов!

Если использовать электрические приборы в области хранения продуктов в этом устройстве, они могут стать причиной пожара.

- ▶ В области хранения продуктов запрещается использовать электрические приборы, на которые отсутствует прямая рекомендация изготовителя.

Указание

При недостаточной вентиляции потребление электроэнергии повышается, и производительность охлаждения снижается.

- ▶ Вентиляционная щель всегда должна оставаться свободной.

Учитывайте следующие предписания по хранению:

- Воздушный зазор на вентиляторе должен оставаться свободным.
- Пищевые продукты, которые легко распространяют или впитывают запах и вкус, упаковывайте в закрытые емкости или укрывайте.
- Сырое мясо или сырую рыбу упаковывайте в чистые, закрытые емкости. Таким образом вы предотвратите касание мясом или рыбой других пищевых продуктов или стекание на них.

Хранение

- Жидкости храните в закрытых емкостях.
- Храните пищевые продукты на расстоянии, чтобы воздух мог хорошо циркулировать.
- Храните пищевые продукты в соответствии с данными на упаковке.
- Всегда учитывайте минимальный срок годности, указанный на упаковке.

Указание

Несоблюдение этих норм может привести к порче пищевых продуктов.

5.2 Холодильное отделение

Благодаря циркуляции воздуха в устройстве устанавливаются различные температурные зоны. Различные температурные зоны можно найти в обзоре устройства и оснащения. (см. 2.2 Обзор устройства и оснащения)

5.2.1 Сортировка пищевых продуктов

- ▶ Верхняя зона и дверь: Храните масло, сыр, консервы и тубики.
- ▶ Самая холодная температурная зона: Храните скоропортящиеся продукты, например, готовые блюда.

5.3 BioFresh

BioFresh увеличивает срок хранения отдельных свежих продуктов по сравнению с обычным охлаждением.

Указание

Если температура опускается ниже 0 °C, то пищевые продукты могут замерзнуть.

- ▶ Чувствительные к холоду овощи, такие как огурцы, баклажаны, цукини, а также все чувствительные к холоду южные фрукты следует хранить в холодильном отделении.

5.3.1 Fruit & Vegetable-Safe

Здесь температура хранения настраивается примерно на 0 °C. Крышка отделения позволяет длительно сохранять влажность воздуха. Данный климат для хранения пригоден для хранения неупакованных пищевых продуктов с высокой собственной влажностью (например, салат, овощи, фрукты).

Влажность воздуха в отделении зависит от влажности заложенных для охлаждения продуктов и от частоты открывания. Вы можете регулировать влажность воздуха.

Сортировка пищевых продуктов

- ▶ Храните не запакерованные фрукты и овощи. Если влажность воздуха слишком высокая:
- ▶ Отрегулируйте влажность воздуха.

5.3.2 Meat & Dairy-Safe

Здесь температура хранения настраивается примерно на 0 °C. Данный климат для хранения подходит для чувствительных пищевых продуктов (например, молочные продукты, мясо, рыба, колбаса).

Сортировка пищевых продуктов

- ▶ Храните сухие или упакованные пищевые продукты.

5.4 Сроки хранения

Указанные сроки хранения являются ориентировочными. Для продуктов с указанием минимального срока хранения всегда действует указанная на упаковке дата.

5.4.1 Холодильное отделение

Это распространяется на минимальный срок годности, указанный на упаковке.

5.4.2 BioFresh

Ориентировочные значения для сроков хранения в Meat & Dairy-Safe		
Масло	при 1 °C	до 90 дней
Твердый сыр	при 1 °C	до 110 дней
Молоко	при 1 °C	до 12 дней
Колбаса, нарезка	при 1 °C	до 8 дней
Птица	при 1 °C	до 6 дней
Свинина	при 1 °C	до 6 дней
Говядина	при 1 °C	до 6 дней
Дичь	при 1 °C	до 6 дней

Указание

- ▶ Учитывайте, что богатые белками пищевые продукты портятся быстрее. Это означает, что мясо животных, имеющих панцирь или ракообразных, портится быстрее, чем рыба, а рыба - быстрее, чем обычное мясо.

Ориентировочные значения для сроков хранения в Fruit & Vegetable-Safe		
Овощи, салат		
Артишоки	при 1 °C	до 14 дней
Сельдерей	при 1 °C	до 28 дней
Цветная капуста	при 1 °C	до 21 дней
Брокколи	при 1 °C	до 13 дней
Салатный цикория сорт	при 1 °C	до 27 дней
Валерьяница	при 1 °C	до 19 дней
Горох	при 1 °C	до 14 дней
Капуста листовая	при 1 °C	до 14 дней
Морковь	при 1 °C	до 80 дней
Чеснок	при 1 °C	до 160 дней
Кольраби	при 1 °C	до 14 дней
Кочанный салат	при 1 °C	до 13 дней
Травы	при 1 °C	до 13 дней
Лук	при 1 °C	до 29 дней
Грибы	при 1 °C	до 7 дней
Редис	при 1 °C	до 10 дней
Брюссельская капуста	при 1 °C	до 20 дней
Спаржа	при 1 °C	до 18 дней
Шпинат	при 1 °C	до 13 дней
Савойская капуста	при 1 °C	до 20 дней
Фрукты		
Абрикосы	при 1 °C	до 13 дней
Яблоки	при 1 °C	до 80 дней

Ориентировочные значения для сроков хранения в Fruit & Vegetable-Safe		
Груши	при 1 °C	до 55 дней
Ежевика	при 1 °C	до 3 дней
Финики	при 1 °C	до 180 дней
Земляника	при 1 °C	до 7 дней
Инжир	при 1 °C	до 7 дней
Черника	при 1 °C	до 9 дней
Малина	при 1 °C	до 3 дней
Смородина	при 1 °C	до 7 дней
Вишня, сладкая	при 1 °C	до 14 дней
Киви	при 1 °C	до 80 дней
Персики	при 1 °C	до 13 дней
Сливы	при 1 °C	до 20 дней
Брусника	при 1 °C	до 60 дней
Ревень	при 1 °C	до 13 дней
Крыжовник	при 1 °C	до 13 дней
Виноград	при 1 °C	до 29 дней

6 Экономия электроэнергии

- Всегда следите за хорошим притоком и оттоком воздуха. Не закрывайте вентиляционные отверстия / решетки.
- Вентиляционный воздушный зазор должен всегда оставаться открытым.
- Избегайте монтажа устройства в зоне прямых солнечных лучей, рядом с системой отопления и т.п.
- Если смонтировать устройство непосредственно рядом с духовым шкафом, это может незначительно увеличить потребление электроэнергии. Это зависит от продолжительности и интенсивности использования духового шкафа.
- Потребление электроэнергии зависит от условий в месте установки, например, от температуры окружающей среды (см. 2.4 Область применения устройства) . При более высокой температуре окружающей среды потребление электроэнергии может вырасти.
- Открывайте устройство на предельно короткое время.
- Чем ниже заданная температура, тем больше потребление электроэнергии.
- Сортируйте продукты при размещении: home.liebherr.com/food.
- Храните все продукты хорошо запакованными и закрытыми. Это поможет избежать образования инея.
- Вынимайте продукты на как можно менее продолжительный срок, чтобы они не сильно нагрелись.
- Закладка тёплых блюд: сначала дайте им остыть до комнатной температуры.
- Во время длительного отпуска используйте HolidayMode (см. HolidayMode) .

7 Управление

7.1 Элементы управления и индикации

7.1.1 Индикация Status

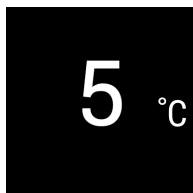


Fig. 6

- (1) Индикация температуры холодильного отделения

Индикация Status показывает настроенную температуру и является исходной индикацией. Начиная с нее осуществляется навигация к функциям и настройкам.

7.1.2 Символы индикации

Символы индикации дают представление о текущем состоянии устройства.

Символ	Состояние устройства
	Режим готовности к работе (Standby) Устройство или температурная зона выключены.
	Мигающее число Устройство работает. Температура мигает, пока не будет достигнуто настроенное значение.
	Мигающий символ Устройство работает. Предпринимается настройка.
	Полоска устанавливается Функция активирована.

7.2 Функции устройства

7.2.1 Указания по функциям устройства

Функции устройства были настроены на заводе-изготовителе так, чтобы ваше устройство было полностью работоспособно.

Прежде чем изменять, активировать или деактивировать функции устройства убедитесь, что выполнены следующие исходные условия:

- Вы прочли и поняли описание принципа функционирования дисплея. (см. 3 Принцип функционирования Touch-дисплея)
- Вы ознакомились с элементами управления и индикации вашего устройства.



Включение и выключение устройства

При помощи данной функции происходит выключение и включение всего устройства.

Управление

Выключение устройства

После отключения устройства все выполненные ранее настройки сохраняются.

Убедитесь, что выполнены следующие исходные условия:

- ❑ Выполнены операционные инструкции (см. 11 Отключение).



Fig. 7

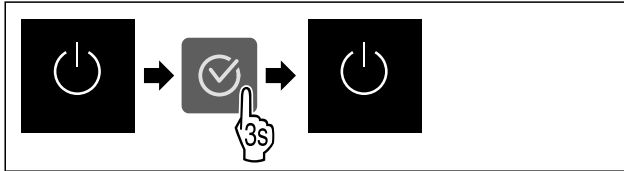


Fig. 8

- ▶ Выполните действия, как показано на рисунке.
- ▶ Устройство выключено.
- ▶ На дисплее появится символ режима ожидания.
- ▶ Дисплей гаснет.

Включение устройства

Если дисплей находится в спящем режиме:

- ▶ Нажмите любую кнопку навигации.

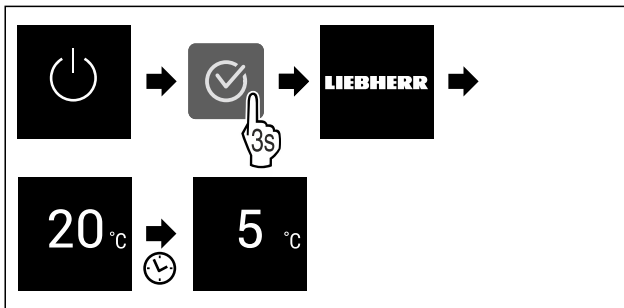


Fig. 9 Примерное изображение

- ▶ Выполните действия, как показано на рисунке. Если устройство запускается в демо-режиме:
- ▶ Деактивация демо-режима. (см. Деактивация демо-режима)
- ▶ Устройство включено.
- ▶ Выполненные ранее настройки восстановлены.
- ▶ Устройство охлаждает до установленной целевой температуры.



Беспроводная локальная сеть

Эта функция позволит подключить ваше устройство к беспроводной локальной сети. Затем можно будет управлять устройством через приложение SmartDevice на мобильном оконечном устройстве. С помощью этой функции можно также снова отключить или сбросить подключение по беспроводной локальной сети.

Чтобы подключить ваше устройство по беспроводной локальной сети, требуется SmartDeviceBox.

Дополнительные сведения о SmartDevice: (см. 2.3 SmartDevice)

Указание

В следующих странах функция SmartDevice недоступна: Россия, Беларусь, Казахстан.

Вы не можете использовать SmartDeviceBox.

Первая установка соединения по беспроводной локальной сети

Убедитесь, что выполнены следующие исходные условия:

- ❑ Модуль SmartDeviceBox приобретен и используется. (см. 2.3 SmartDevice)
- ❑ Приложение SmartDevice установлено (см. apps.home.liebherr.com).
- ❑ Процесс регистрации в приложении SmartDevice завершен.



Fig. 10

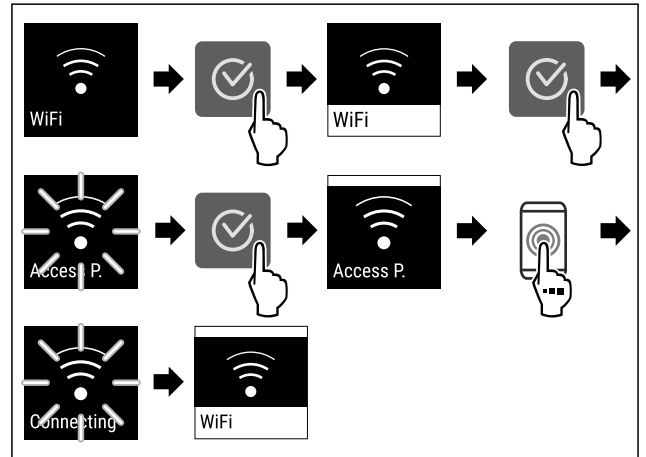


Fig. 11

- ▶ Выполните действия, как показано на рисунке.
- ▶ Соединение установлено.

Отключение соединения по беспроводной локальной сети

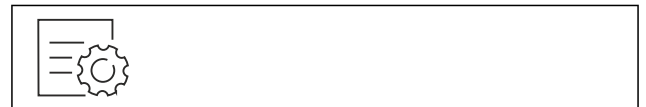


Fig. 12

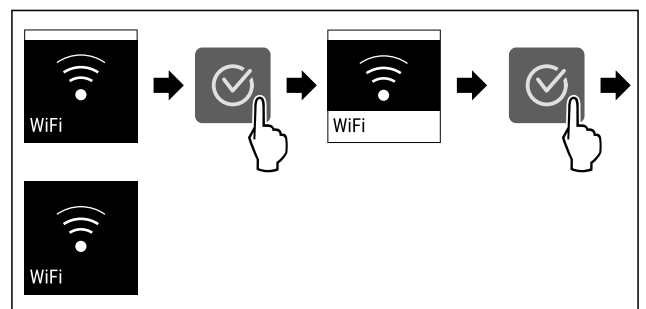


Fig. 13

- ▶ Выполните действия, как показано на рисунке.
- ▶ Соединение прервано.

Сброс соединения по беспроводной локальной сети



Fig. 14

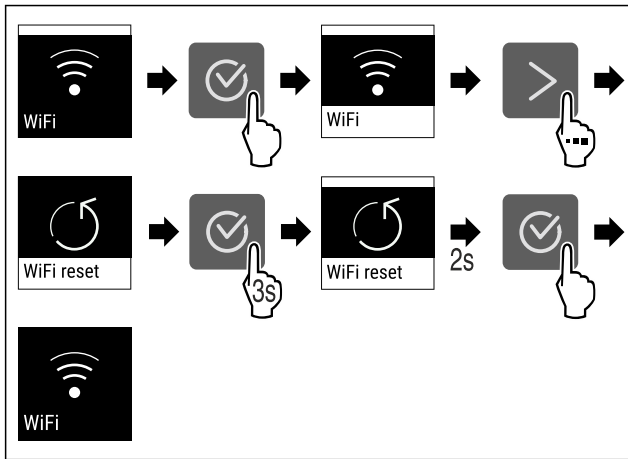


Fig. 15

- ▶ Выполните действия, как показано на рисунке.
- ▶ Соединение по беспроводной локальной сети и другие настройки по беспроводной локальной сети сброшены до заводских установок.

Отображение сведений о соединении по беспроводной локальной сети



Fig. 16

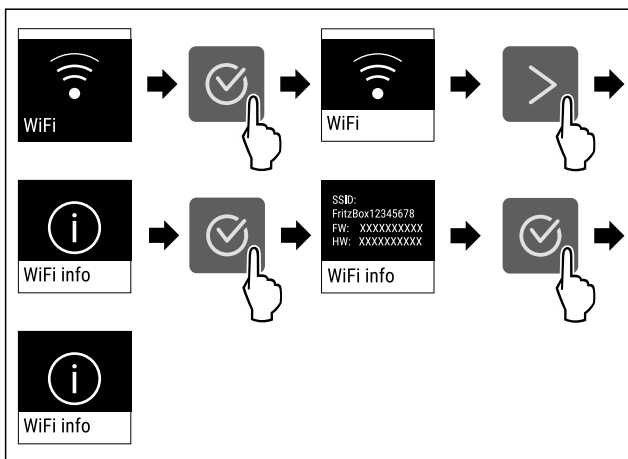


Fig. 17

- ▶ Выполните действия, как показано на рисунке.

5 °C Температура

При помощи этой функции можно настроить температуру.

Температура зависит от следующих факторов:

- Частота открытия двери
- Длительность открытия двери
- Температура в помещении на месте установки
- Вид, температура и количество продуктов

Температурная зона	Заводская настройка температуры	Рекомендуемая настройка
5 °C Холодильное отделение	5 °C	4 °C

Температурная зона	Заводская настройка температуры	Рекомендуемая настройка
0 °C BioFresh	0 °C	B-Value (см. BioFresh B-Value)

Настройка температуры в холодильном отделении

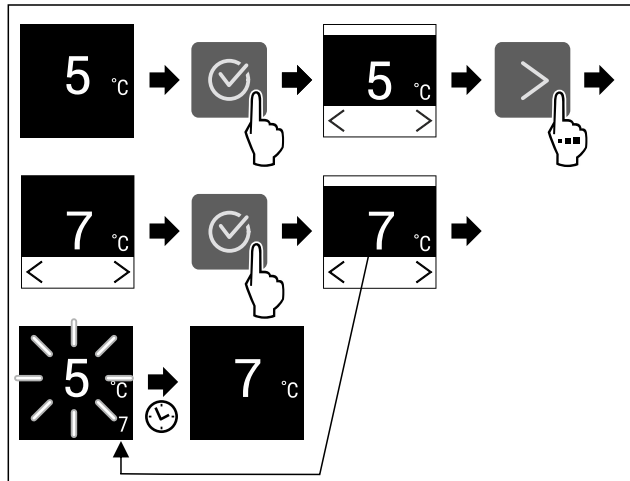


Fig. 18 Примерное изображение

- ▶ Выполните действия, как показано на рисунке.
- ▶ Температура настроена.

Настройка температуры в BioFresh

Настройте температуру при помощи **BioFresh B-Value**. (см. BioFresh B-Value)

°C/°F Единица измерения температуры

При помощи этой функции можно настроить единицу измерения температуры. В качестве единицы измерения температуры можно задать градусы Цельсия или градусы Фаренгейта.

Настройка единицы измерения температуры

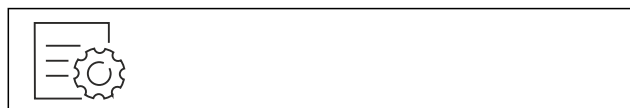


Fig. 19

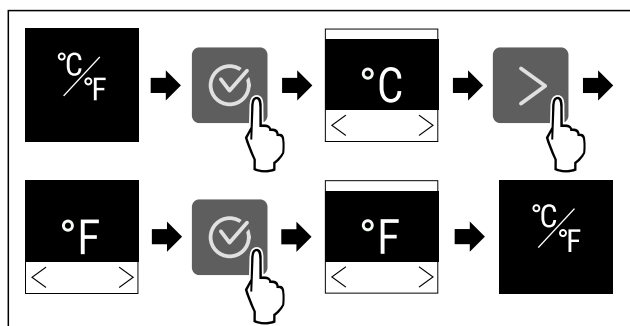


Fig. 20 Примерное изображение: переключение с градусов Цельсия на градусы Фаренгейта.

- ▶ Выполните действия, как показано на рисунке.
- ▶ Единица измерения температуры настроена.

B5 BioFresh B-Value

При помощи этой функции можно настроить BioFresh B-Value. При помощи BioFresh B-Value можно незначительно увеличить или уменьшить температуру BioFresh, если это необходимо из-за более высокой или низкой температуры окружающей среды. Настройка BioFresh B-Value при поставке – значение B5. При изменении B-Value нужно учитывать данные из таблицы ниже:

Значение	Описание
B1	Самая низкая температура
B1-B4	Температура может упасть ниже 0 °C, так что продукты могут слегка подморозиться.
B5	Предварительно настроенное значение температуры
B9	Самую высокую температуру

Настройка BioFresh B-Value



Fig. 21

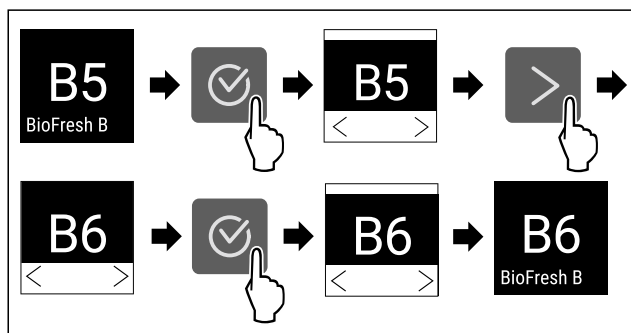


Fig. 22 Примерное изображение: переключение с B5 на B6.

- ▶ Выполните действия, как показано на рисунке.
- ▷ BioFresh B-Value настроен.

D1 D-Value

D-Value для Вашего устройства предварительно установлен и не может быть изменен.



SuperCool

При помощи этой функции можно активировать или деактивировать SuperCool. При активации SuperCool устройство увеличивает мощность охлаждения. Таким образом достигаются более низкие температуры охлаждения. Можно активировать SuperCool, если требуется как можно быстрее охладить большое количество продуктов.

Если функция активна, устройство работает с увеличенной мощностью. Из-за этого громкость рабочих шумов устройства может временно усилиться, а потребление электроэнергии увеличится.

Активация SuperCool

Момент времени для активации функции:

- При хранении свежих продуктов в холодильном отделении: Активируйте функцию при закладке продуктов.

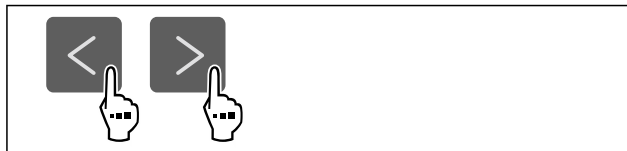


Fig. 23

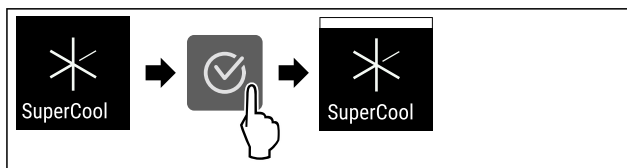


Fig. 24

- ▶ Выполните действия, как показано на рисунке.
- ▷ Функция SuperCool активирована.

Деактивация SuperCool

Функция SuperCool автоматически деактивируется по истечении 18 часов. Вы можете также в любое время деактивировать SuperCool вручную:

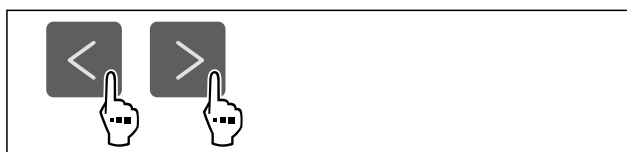


Fig. 25

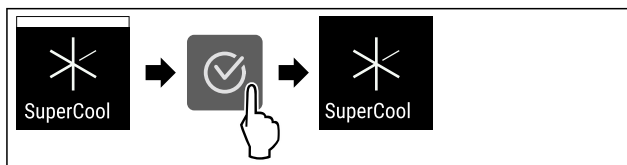


Fig. 26

- ▶ Выполните действия, как показано на рисунке.
- ▷ Режим SuperCool деактивирован.
- ▷ Устройство продолжает работать в обычном режиме.
- ▷ Устройство охлаждает до предварительно заданной температуры.



PartyMode

При помощи этой функции можно активировать или деактивировать режим PartyMode. Режим PartyMode активирует различные функции, которые могут быть полезны при проведении домашнего праздника.

PartyMode активирует следующие функции:

- SuperCool (см. SuperCool)

Имеется возможность индивидуальной и гибкой настройки всех перечисленных выше функций. При деактивации PartyMode все изменения будут отменены.

Если функция активна, устройство работает с увеличенной мощностью. Из-за этого громкость рабочих шумов устройства может временно усилиться, а потребление электроэнергии увеличится.

Активация PartyMode

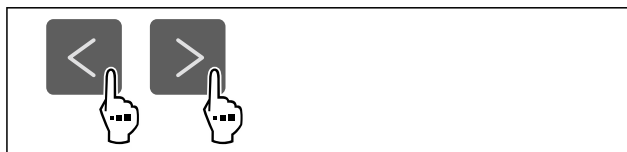


Fig. 27

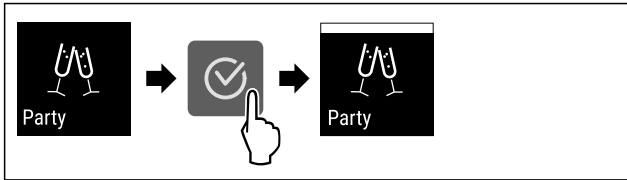


Fig. 28

- ▶ Выполните действия, как показано на рисунке.
- ▶ PartyMode и соответствующие функции активированы.
- ▶ Индикатор текущей температуры мигает до тех пор, пока не будет достигнута заданная температура.

Деактивация PartyMode

Режим PartyMode автоматически деактивируется по истечении 24 часов. Вы можете также в любое время деактивировать PartyMode вручную:

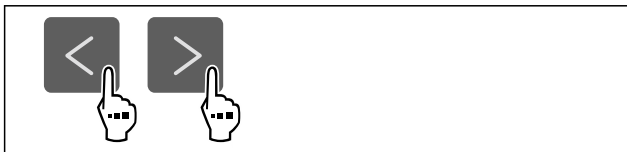


Fig. 29

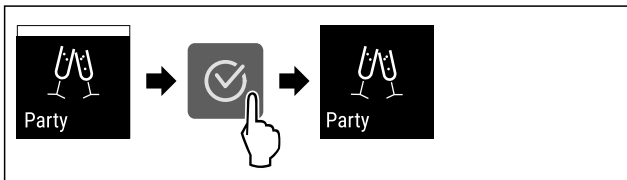


Fig. 30

- ▶ Выполните действия, как показано на рисунке.
- ▶ Режим PartyMode деактивирован.
- ▶ Устройство охлаждает до предварительно заданной температуры: Индикатор текущей температуры мигает до тех пор, пока не будет достигнута заданная температура.

HolidayMode

При помощи этой функции можно активировать или деактивировать режим HolidayMode. При активации HolidayMode температура в холодильном отделении устанавливается на 15 °С. Благодаря этому можно в период длительного отсутствия сэкономить потребление энергии и предотвратить плохой запах и образование плесени.

Состояние устройства при активном режиме HolidayMode
Холодильное отделение охлаждает до 15 °С.
BioFresh охлаждает до 15 °С.
Режим PartyMode деактивирован.
Режим SuperCool деактивирован.

Активация HolidayMode

- ▶ Полностью опорожните холодильное отделение.
- ▶ Полностью опорожните BioFresh.

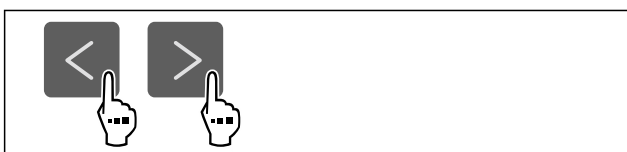


Fig. 31

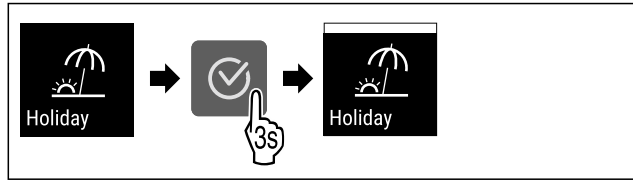


Fig. 32

- ▶ Выполните действия, как показано на рисунке.
- ▶ Функция HolidayMode активирована.
- ▶ На индикации температуры отображается символ HolidayMode.

Деактивация HolidayMode



Fig. 33

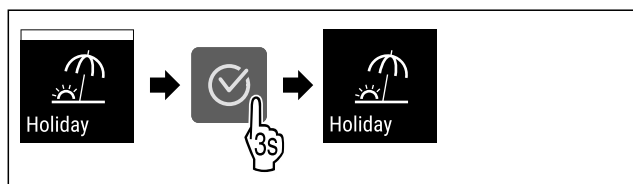


Fig. 34

- ▶ Выполните действия, как показано на рисунке.
- ▶ Режим HolidayMode деактивирован.
- ▶ Устройство охлаждает до предварительно заданной температуры.

SabbathMode

При помощи этой функции можно активировать или деактивировать режим SabbathMode. При активации данной функции происходит отключение некоторых электронных функций. Благодаря этому ваше устройство выполняет требования в такие еврейские праздничные дни, как, например, Шаббат, и соответствует сертификации кошерности STAR-K.

Состояние устройства при активном режиме SabbathMode
Индикация статуса непрерывно показывает SabbathMode.
Все функции на дисплее, за исключением функции деактивации SabbathMode , являются заблокированными.
Активные функции остаются активными.
Дисплей продолжает светиться при закрытии дверцы.
Внутреннее освещение деактивировано.
Напоминания не выполняются. Заданный интервал времени останавливается.
Напоминания и предупреждения не отображаются.
Сигнал открытой двери не выдается.
Сигнал неправильной температуры отсутствует.
Цикл разморозки работает только в предварительно заданный период времени без учета пользования устройством.

Состояние устройства при активном режиме SabbathMode

После сбоя электропитания устройство возвращается в режим SabbathMode.

Состояние устройства

Указание

Данное устройство имеет сертификат «Institute for Science and Halacha» (Института науки и Галаха). (www.machonhalacha.co.il)

Список сертифицированных по STAR-K устройств можно найти по ссылке www.star-k.org/appliances.

Активация SabbathMode



ПРЕДУПРЕЖДЕНИЕ

Опасность отравления испорченными продуктами питания!

Если был активирован режим SabbathMode и произошел сбой электропитания, то на индикации статуса не будет сообщения о сбое электропитания. После восстановления электропитания устройство продолжит работать в режиме SabbathMode. В результате перебоя электропитания продукты питания могут испортиться, вызвав пищевое отравление.

После сбоя электропитания:

- ▶ Не следует употреблять пищевые продукты, которые были замерзшими и растаяли.

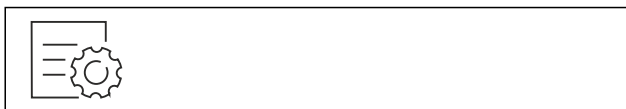


Fig. 35

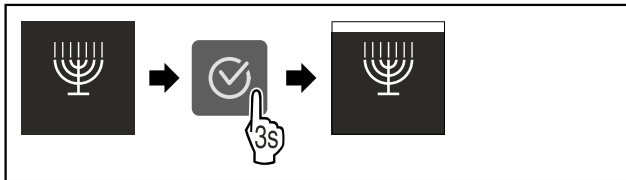


Fig. 36

- ▶ Выполните действия, как показано на рисунке.
- ▶ Функция SabbathMode активирована.
- ▶ Индикация статуса непрерывно показывает SabbathMode.

Деактивация SabbathMode

Режим SabbathMode автоматически деактивируется по истечении 80 часов. Вы можете также в любое время деактивировать SabbathMode вручную:

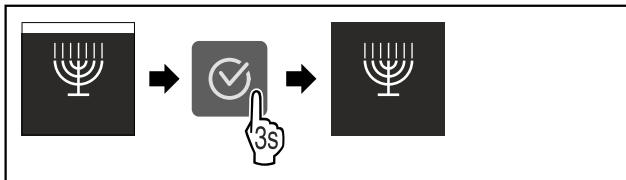


Fig. 37

- ▶ Выполните действия, как показано на рисунке.
- ▶ Режим SabbathMode деактивирован.



E-Saver

При помощи этой функции можно активировать или деактивировать режим экономии энергии. При активации режима экономии энергии потребление электроэнергии снижается, и температура в устройстве повышается. Продукты питания остаются свежими, но их срок годности сокращается.

Температурная зона	Рекомендуемая настройка (см. Настройка температуры в холодильном отделении)	Температура при активном E-Saver
5 °C Холодильное отделение	4 °C	7 °C

Значения температуры

Активация E-Saver



Fig. 38

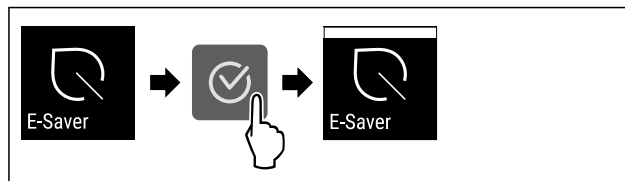


Fig. 39

- ▶ Выполните действия, как показано на рисунке.
- ▶ Режим экономии энергии активирован.

Деактивация E-Saver

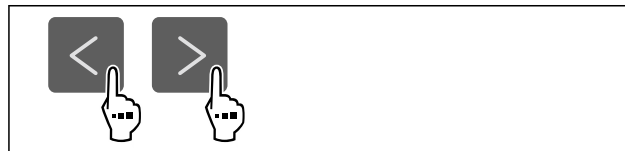


Fig. 40



Fig. 41

- ▶ Выполните действия, как показано на рисунке.
- ▶ Режим экономии энергии деактивирован.



CleaningMode

При помощи этой функции можно активировать или деактивировать режим CleaningMode. Режим CleaningMode позволяет выполнить комфортную очистку устройства.

Данная настройка относится к холодильному отделению.

Применение:

- Очистите холодильное отделение. (см. 9.6 Чистка устройства)

Состояние устройства при активном режиме CleaningMode
Индикация статуса непрерывно показывает CleaningMode.
Холодильное отделение выключено.
Внутреннее освещение активировано.
Напоминания и предупреждения не отображаются. Звуковой сигнал не раздается.

Состояние устройства

Активация CleaningMode



Fig. 42

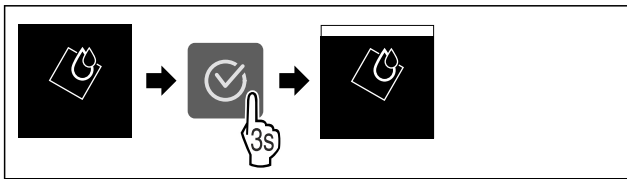


Fig. 43

- ▶ Выполните действия, как показано на рисунке.
- ▶ Функция CleaningMode активирована.
- ▶ Индикация статуса непрерывно показывает CleaningMode.

Деактивация CleaningMode

Режим CleaningMode автоматически деактивируется по истечении 60 минут. Вы можете также в любое время деактивировать CleaningMode вручную:

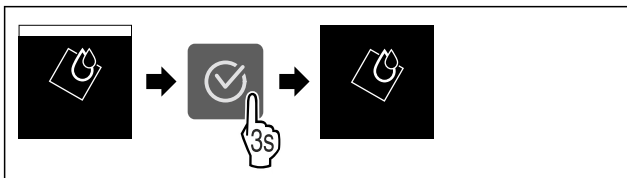


Fig. 44

- ▶ Выполните действия, как показано на рисунке.
- ▶ Режим CleaningMode деактивирован.
- ▶ Устройство охлаждает до предварительно заданной температуры.

Яркость дисплея

При помощи этой функции можно плавно отрегулировать яркость дисплея.

Можно задать следующие ступени яркости:

- 40 %
- 60 %
- 80 %
- 100 % (предварительная настройка)

Регулировка яркости



Fig. 45

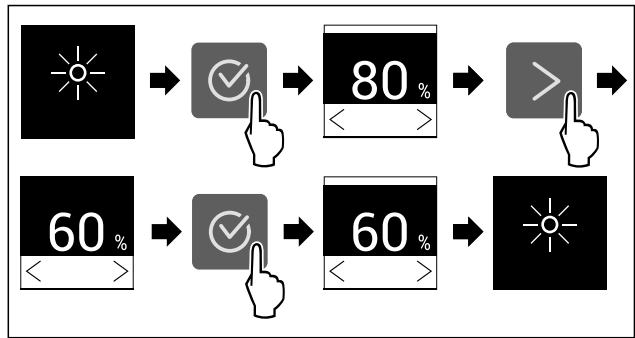


Fig. 46 Примерное изображение: переключение с 80 % на 60 %.

- ▶ Выполните действия, как показано на рисунке.
- ▶ Яркость отрегулирована.



Сигнал открытой двери

При помощи этой функции можно активировать или деактивировать сигнал открытой двери. Сигнал открытой двери раздается, когда дверь открыта слишком долго. Сигнал открытой двери в состоянии при поставке активирован. Можно настроить, насколько долго может быть открыта дверь, прежде чем раздается сигнал открытой двери.

Можно настроить следующие значения:

- 1 минута
- 2 минуты
- 3 минуты
- Выкл.

Настройка сигнала открытой двери



Fig. 47

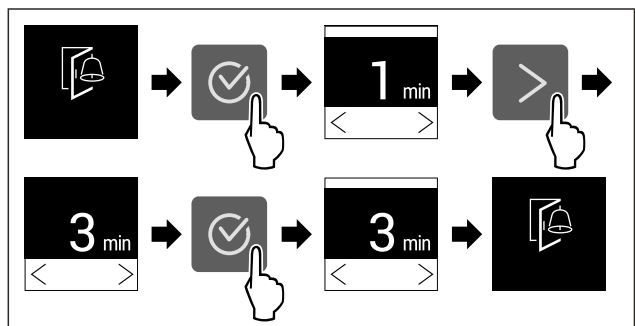


Fig. 48 Примерное изображение: переключение значения для сигнала открытой двери с 1 минуты на 3 минуты.

- ▶ Выполните действия, как показано на рисунке.
- ▶ Сигнал открытой двери настроен.

Деактивация сигнала открытой двери



Fig. 50

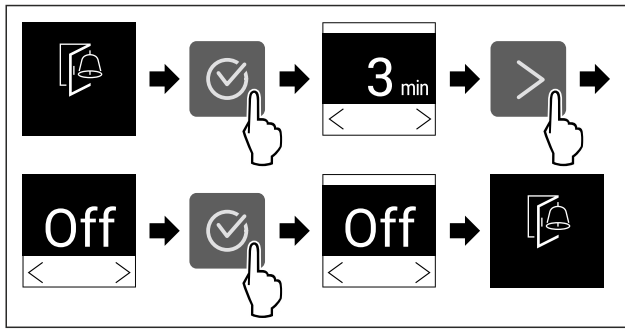


Fig. 51

- ▶ Выполните действия, как показано на рисунке.
- ▷ Сигнал открытой двери деактивирован.



Блокировка ввода

При помощи этой функции можно активировать или деактивировать блокировку ввода. Блокировка ввода позволяет предотвратить непреднамеренное управление устройством, например, детьми.

Применение:

- Предотвращение непреднамеренного изменения функций.
- Предотвращение непреднамеренного выключения устройства.
- Предотвращение непреднамеренной настройки температуры.

Активация блокировки ввода

При активации блокировки ввода можно переходить по меню, но нельзя выбирать другие функции или менять их.



Fig. 52

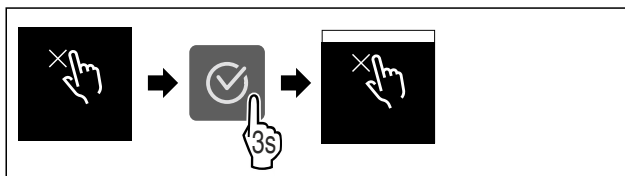


Fig. 53

- ▶ Выполните действия, как показано на рисунке.
- ▷ Блокировка ввода активирована.

Деактивация блокировки ввода

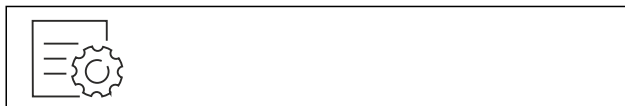


Fig. 54

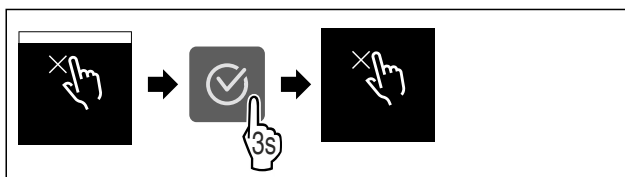


Fig. 55

- ▶ Выполните действия, как показано на рисунке.
- ▷ Блокировка ввода деактивирована.



Сведения об устройстве

При помощи этой функции можно вывести на экран наименование модели, индекс, серийный и сервисный номер устройства. Эти сведения об устройстве требуются при обращении в сервисную службу. (см. 10.4 Сервисная служба)

При помощи этой функции можно также открыть дополнительное меню. (см. 3 Принцип функционирования Touch-дисплея)

Просмотр сведений об устройстве



Fig. 56



Fig. 57

- ▶ Выполните действия, как показано на рисунке.
- ▷ На дисплее отображаются сведения об устройстве.



Программное обеспечение

При помощи этой функции можно вывести на экран информацию о версии программного обеспечения устройства.

Отображение версии программного обеспечения

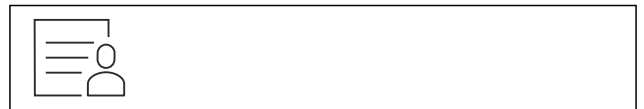


Fig. 58



Fig. 59

- ▶ Выполните действия, как показано на рисунке.
- ▷ На дисплее отображается версия программного обеспечения.



Напоминание

При помощи этой функции можно активировать или деактивировать напоминания. Функция в состоянии при поставке активирована.

Если функция активирована, появляются следующие напоминания:

- Замените фильтр с активированным углем FreshAir (см. Замените фильтр с активированным углем FreshAir)

Активация напоминания

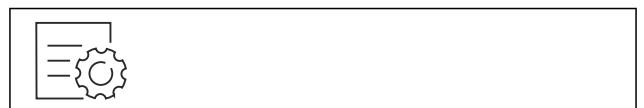


Fig. 60

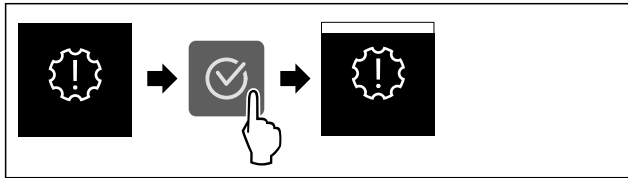


Fig. 61

- ▶ Выполните действия, как показано на рисунке.
- ▷ Напоминание активировано.

Деактивация напоминания



Fig. 62

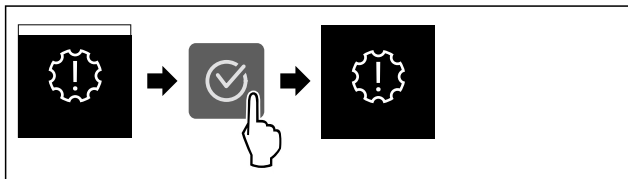


Fig. 63

- ▶ Выполните действия, как показано на рисунке.
- ▷ Напоминание деактивировано.

Демо-режим

Демо-режим является специальной функцией для продавцов, которые хотят продемонстрировать функции устройства. При активации демо-режима все холодильные функции деактивированы.

Если при включении устройства в индикации статуса вы видите «Demo», значит демо-режим был активирован.

Если активировать и затем снова деактивировать демо-режим, то устройство будет сброшено до заводских настроек. (см. Сброс на заводские настройки)

Активация демо-режима



Fig. 64

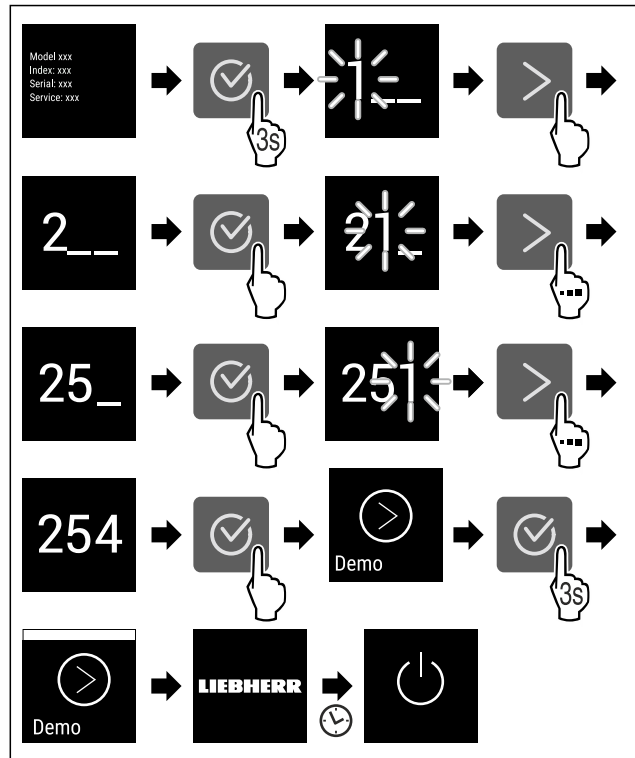


Fig. 65

- ▶ Выполните действия, как показано на рисунке.
- ▷ Демо-режим активирован.
- ▷ Устройство выключено.
- ▶ Включите устройство. (см. 4.1 Включение устройства (первый ввод в эксплуатацию))
- ▷ В индикация статуса появится «DEMO».

Деактивация демо-режима

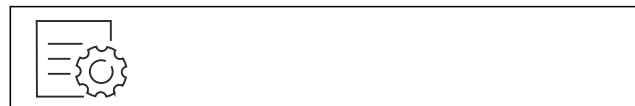


Fig. 66

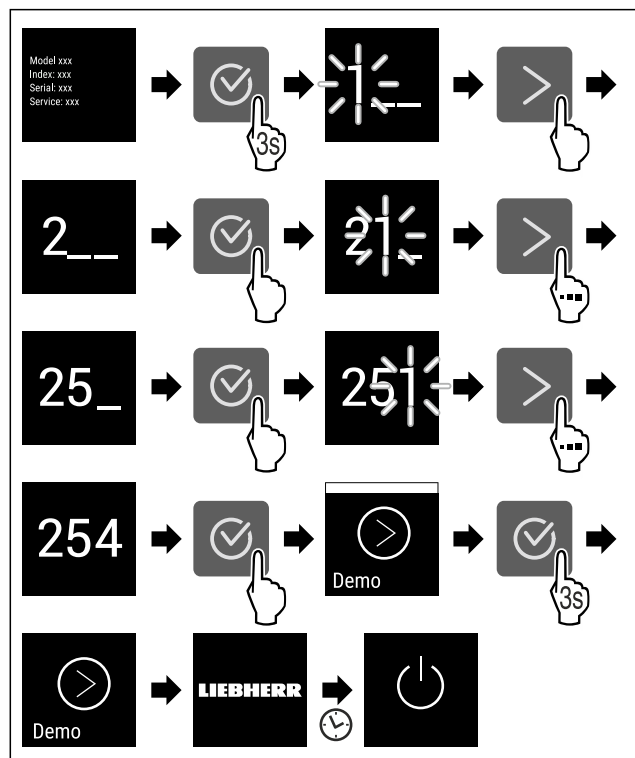


Fig. 67

- ▶ Выполните действия, как показано на рисунке.
- ▷ Демо-режим деактивирован.
- ▷ Устройство выключено.
- ▶ Включите устройство. (см. 4.1 Включение устройства (первый ввод в эксплуатацию))
- ▷ Устройство сброшено на заводские настройки.



Сброс на заводские настройки

С помощью данной функции можно сбросить все настройки на заводские. Все ранее выполненные настройки будут сброшены до исходных настроек.

Выполнение сброса



Fig. 68

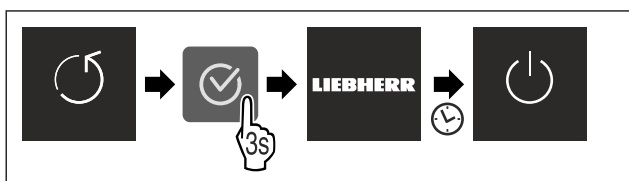


Fig. 69

- ▶ Выполните действия, как показано на рисунке.
- ▷ Устройство сброшено.
- ▷ Устройство выключено.
- ▶ Перезапустите устройство. (см. 4.1 Включение устройства (первый ввод в эксплуатацию))

7.3 Сообщения

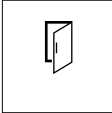
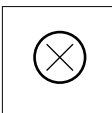
Имеется две категории сообщений:

Категория	Значение
Предупреждение	Предупреждения появляются при сигнале открытой двери или нарушениях функционирования. Более простые предупреждения пользователь может устранить самостоятельно. При наличии существенных предупреждений необходимо связаться с сервисной службой. (см. 10.4 Сервисная служба)
Напоминание	Напоминания уведомляют об общих процессах. Можно выполнить данные процессы и тем самым устранить сообщение.

7.3.1 Обзор предупреждений

Поведение устройства при появлении предупреждений:

- На дисплее появляется предупреждение.
- С нарастающей громкостью звучит аварийный сигнал.
- При появлении некоторых предупреждений внутреннее освещение начинает мигать.

Сообщение	Причина	Устранение сообщений
 Сигнал открытой двери	Сообщение появляется, когда дверь открыта слишком долго.	Выполните шаги действия (см. Сигнал открытой двери).
 Ошибка	Сообщение появляется при наличии ошибки устройства. Конструктивный элемент устройства имеет ошибку.	Выполните шаги действия (см. Ошибка).

7.3.2 Устранение предупреждений

Сигнал открытой двери

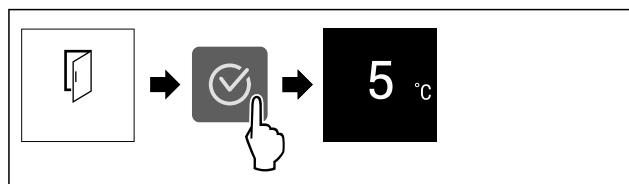


Fig. 70 Примерное изображение

- ▶ Выполните действия, как показано на рисунке.

-или-

- ▶ Закройте дверь.

- ▷ На дисплее появляется индикация состояния.

Можно настроить, насколько долго может быть открыта дверь, прежде чем раздастся сигнал открытой двери. (см. Настройка сигнала открытой двери)

Ошибка

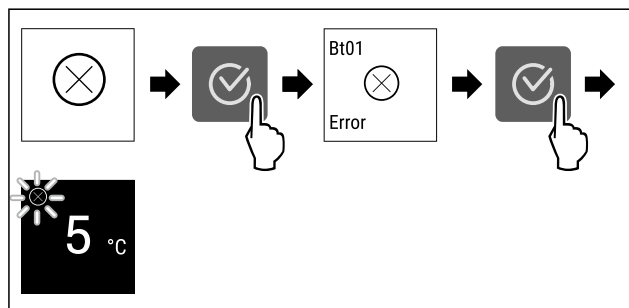


Fig. 71 Примерное изображение

- ▶ Нажмите на символ подтверждения.
- ▷ Отобразится код ошибки.
- ▶ Запишите код ошибки.
- ▶ Нажмите на символ подтверждения.
- ▷ На дисплее появляется индикация состояния.
- ▶ Обратитесь в сервисную службу. (см. 10.4 Сервисная служба)


7.3.3 Обзор напоминаний

Поведение устройства при появлении напоминаний:

- На дисплее появляется напоминание.
- Раздается аварийный звуковой сигнал.
- При появлении некоторых напоминаний внутреннее освещение начинает мигать.

Можно деактивировать следующие напоминания (см. Деактивация напоминания):

- Замените фильтр с активированным углем FreshAir

Сообщение	Причина	Устранение сообщений
 <p>Замените фильтр с активированным углем FreshAir</p>	Сообщение появляется, если нужно произвести замену фильтра с активированным углем FreshAir.	Выполните шаги действия (см. Замените фильтр с активированным углем FreshAir).

7.3.4 Устранение напоминаний

Замените фильтр с активированным углем FreshAir

Liebherr рекомендует: Производите замену фильтра с активированным углем FreshAir каждые 6 месяцев.

Указание

Фильтр с активированным углем FreshAir можно получить в магазине Liebherr-Hausgeräte по ссылке home.liebherr.com/shop/de/deu/zubehor.html.

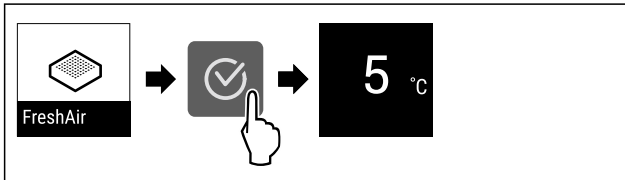


Fig. 72 Примерное изображение

- ▶ Нажмите на символ подтверждения.
- ▶ Замените фильтр с активированным углем. (см. 9.1 FreshAir-Фильтр с активированным углем)
- ▶ Фильтр с активированным углем обеспечивает оптимальное качество воздуха в холодильнике.
- ▶ Напоминание появится снова через 6 месяцев.

Если это напоминание больше не требуется, его можно деактивировать. (см. Деактивация напоминания)

8 Оснащение

8.1 Дверные полки

Дверные полки предназначены для хранения напитков и пищевых продуктов. Дверные полки можно переставить для индивидуального пользования и разобрать их для очистки. Однако Liebherr рекомендует использовать дверные полки в положении, в котором они были при поставке двери.

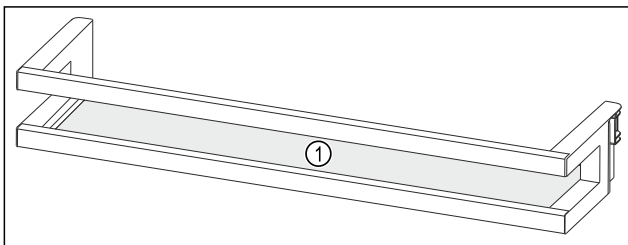


Fig. 73 Вид на дверную полку, примерное изображение
(1) Съемная полка

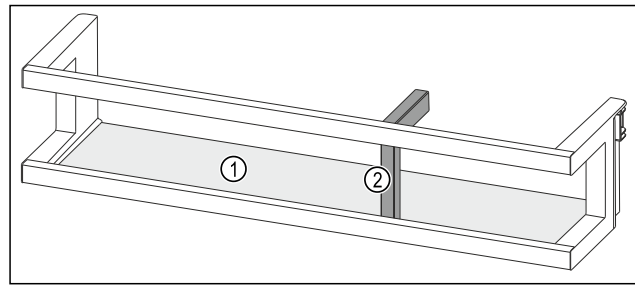


Fig. 74 Вид на дверную полку с держателем для бутылок, примерное изображение

- (1) Съемная полка (2) Держатель для бутылок

В таблице ниже приведены примеры продуктов для хранения на соответствующих дверных полках. При этом нельзя превышать максимальный вес загрузки двери.

Дверные полки	Пищевые продукты
Дверная полка (см. Fig. 73)	Масло, сыр, консервы, тубики
Дверная полка с держателем для бутылок (см. Fig. 74)	Бутылки При помощи сдвижного держателя для бутылок можно зафиксировать бутылки на дверной полке.

8.1.1 Демонтаж дверной полки

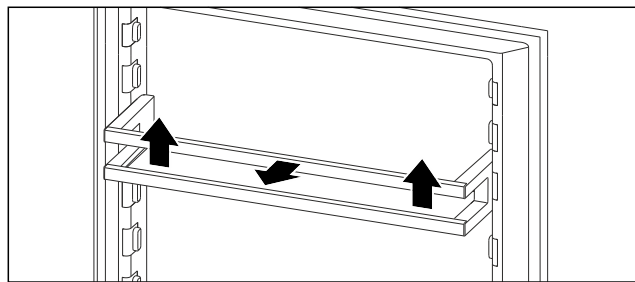


Fig. 75 Примерное изображение

- ▶ Сдвиньте дверную полку вверх.
- ▶ Потяните дверную полку вперед.

8.1.2 Установка дверной полки

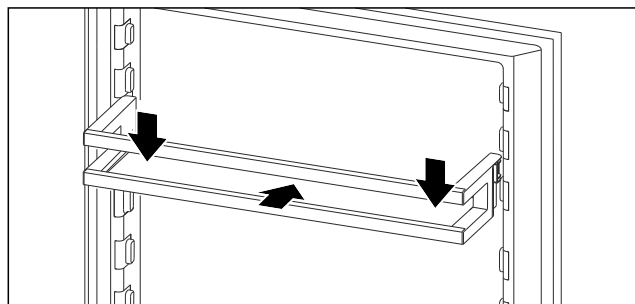


Fig. 76 Примерное изображение

- ▶ Вставьте дверную полку.
- ▶ Прижмите дверную полку вниз.

Оснащение

8.1.3 Демонтаж держателя для бутылок

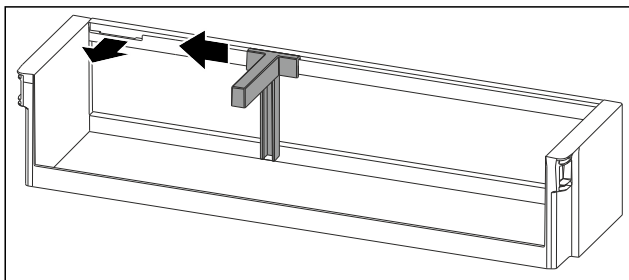


Fig. 77

- ▶ Сместите держатель для бутылок до выемки в сторону.
- ▶ Извлеките держатель для бутылок движением вперед.

8.1.4 Установка держателя для бутылок

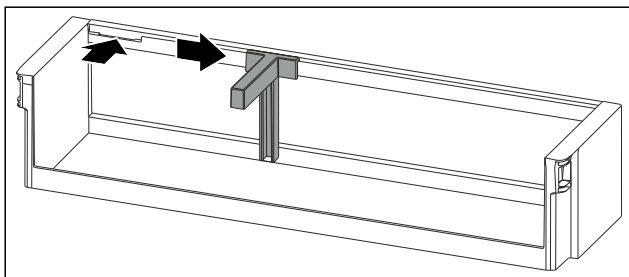


Fig. 78

- ▶ Установите держатель для бутылок в выемку.
- ▶ Сместите держатель для бутылок в нужное положение в сторону.

8.2 Съёмные полки

8.2.1 Перемещение / извлечение съёмных полок

Съёмные полки защищены от случайного вытаскивания с помощью стопоров.

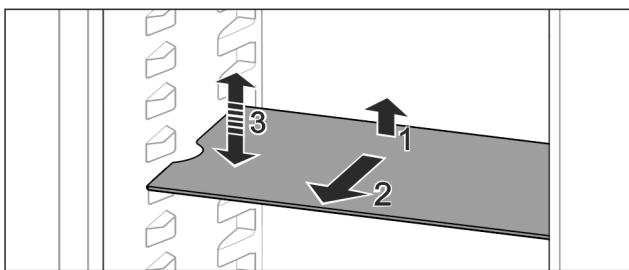


Fig. 79

- ▶ Приподнимите съёмную полку и потяните движением на себя.
- ▶ Боковое отверстие совпадает с положением полки.
- ▶ Перемещение съёмной полки: Поднимите или опустите на любую высоту и вставьте.

-или-



Fig. 80

- ▶ Полное извлечение съёмной полки: Вытяните движением вперед.

- ▶ Облегченное извлечение: Съёмную полку выставить под углом.
- ▶ Установка съёмных полок на место: Вставьте до упора.
- ▶ Стопоры показывают вниз.
- ▶ Стопоры лежат за передней опорной поверхностью.

8.3 Разделяемая съёмная полка

8.3.1 Используйте разделяемую съёмную полку

Съёмные полки защищены от случайного вытаскивания с помощью стопоров.

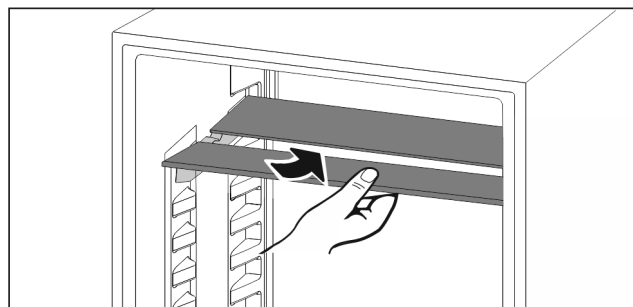


Fig. 81

- ▶ Разделяемую съёмную полку вставьте снизу согласно рисунку.

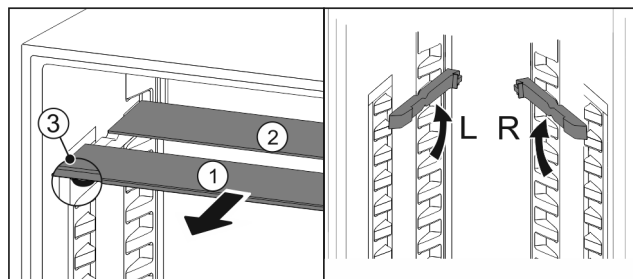


Fig. 82

Переместите в верхнее положение:

- ▶ По одной извлеките Fig. 82 (1) стеклянные панели движением вперед.
- ▶ Выньте опорные шины из фиксатора и установите на нужной высоте.
- ▶ Вставьте стеклянные панели по отдельности по очереди.
- ▶ Плоские стопоры спереди, прямо за опорной шиной.
- ▶ Высокие стопоры сзади.

Используйте обе полки для хранения:

- ▶ Одной рукой возьмите нижнюю стеклянную панель и потяните вперед.
- ▶ Стеклянная панель Fig. 82 (1) с декоративной планкой лежит спереди.
- ▶ Стопоры Fig. 82 (3) показывают вниз.

8.4 Сменная полка для хранения бутылок

На днище холодильного отделения можно установить стеклянную пластину или сменное отделение для бутылок. При поставке установлена стеклянная пластина.

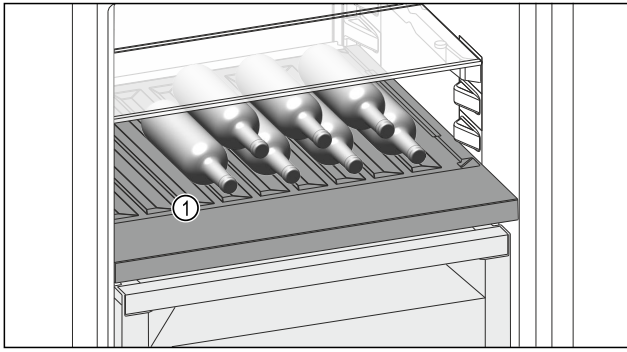


Fig. 83 Примерное изображение

- (1) Сменная полка для бутылок

8.4.1 Использование сменного отделения для бутылок

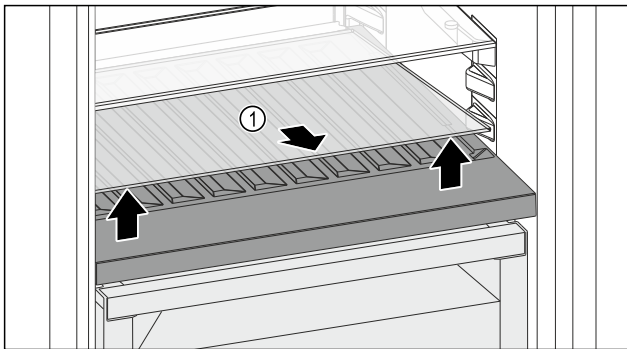


Fig. 84

- ▶ Приподнимите стеклянную пластину Fig. 84 (1) за выемку спереди и извлеките.
- ▶ Уложите стеклянную пластину Fig. 84 (1) на хранение вне устройства.

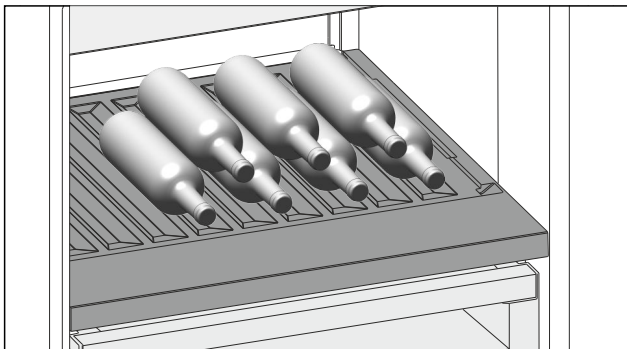


Fig. 85

- ▶ Бутылки укладывайте дном к задней стенке. (см. Fig. 85)

Указание

Если бутылки выступают вперед за пределы сменного отделения для бутылок:

- ▶ Переставьте нижнюю полку на двери на одну позицию вверх.

8.4.2 Использование стеклянной пластины

Убедитесь, что выполнены следующие исходные условия:

- ☐ Бутылки извлечены.
- ☐ Сменное отделение для бутылок очищено. (см. 9.3 Извлечение / установка сменной полки для бутылок) (см. 9.6.3 Очистка оснащения)

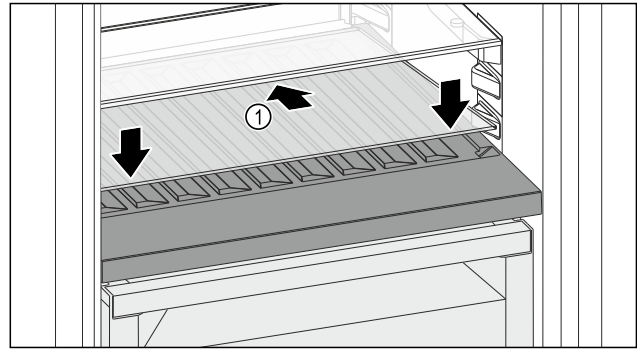


Fig. 86

- ▶ Вставьте стеклянную пластину Fig. 86 (1) наискосок и с уклоном назад вниз.
- ▶ Опустите стеклянную пластину Fig. 86 (1) спереди.

8.5 Выдвижные ящики

Вы можете извлечь выдвижные ящики для очистки.

Извлечение и вставка выдвижных ящиков отличаются в зависимости от выдвижной системы. Ваше устройство может иметь разные выдвижные системы.

Указание

При недостаточной вентиляции потребление электроэнергии повышается, и производительность охлаждения снижается.

- ▶ Вентиляционный воздушный зазор внутри на задней стенке всегда должен оставаться свободным!

8.5.1 Выдвижной ящик на салазках

Извлечение выдвижного ящика

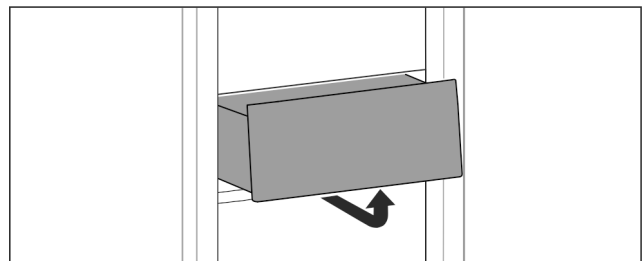


Fig. 87

- ▶ Извлекайте выдвижной ящик, как показано на рисунке.

Вставка выдвижного ящика

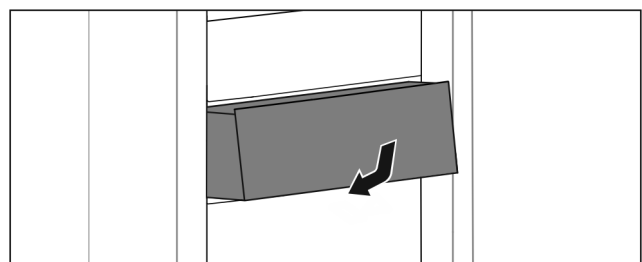


Fig. 88

- ▶ Вставить выдвижной ящик, как показано на рисунке.

8.5.2 Выдвижной ящик на телескопических направляющих

Выдвижной ящик движется посредством выдвижных направляющих (телескопических направляющих). Есть телескопические направляющие с полным выдвижением и телескопические направляющие с частичным выдвижением. Выдвижные ящики с полным выдвижением могут быть полностью вытянуты из устройства. Выдвижные ящики с частичным выдвижением могут быть вытянуты из устройства не полностью. Какая система установлена на Вашем устройстве, зависит от типа устройства.

Полное выдвижение*

Вы распознаете полное выдвижение по зажиму, который находится соответственно сзади слева и справа на направляющей.

Извлечение выдвижного ящика

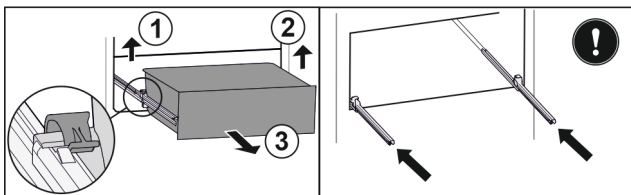


Fig. 89

- ▶ Вытяните выдвижной ящик до упора.
- ▶ Приподнимите левый зажим и одновременно вытяните движением вперед выдвижной ящик слева. Fig. 89 (1)
- ▶ Приподнимите правый зажим и одновременно вытяните движением вперед выдвижной ящик справа. Fig. 89 (2)
- ▶ Извлеките выдвижной ящик движением вперед. Fig. 89 (3)
- ▶ Вставьте направляющие.

Вставка выдвижного ящика

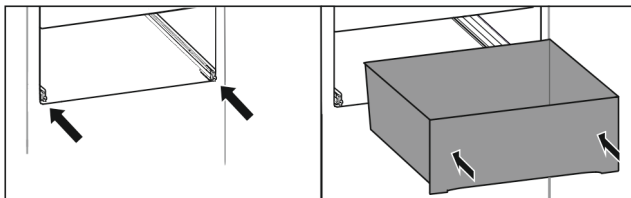


Fig. 90

- ▶ Вставьте направляющие.
- ▶ Установите выдвижной ящик на направляющие.
- ▶ Вставьте выдвижной ящик движением назад.
- ▶ Выдвижной ящик зафиксируется со щелчком.

Частичное выдвижение холодильного отделения*

Извлечение выдвижного ящика

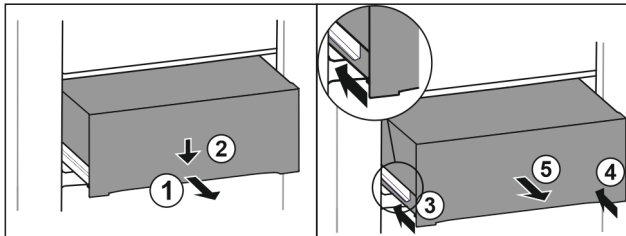


Fig. 91

- ▶ Вытяните выдвижной ящик наполовину. Fig. 91 (1)
- ▶ Вдавите выдвижной ящик в передней части вниз. Fig. 91 (2)
- ▶ Задвиньте левую направляющую прим. на 2 см. Fig. 91 (3)
- ▶ Задвиньте правую направляющую прим. на 2 см. Fig. 91 (4)

- ▶ Извлеките выдвижной ящик движением вперед. Fig. 91 (5)

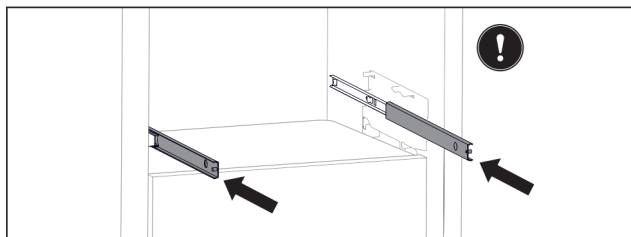


Fig. 92

Если после извлечения выдвижного ящика направляющие еще не вставлены полностью:

- ▶ Вставьте направляющие полностью.

Вставка выдвижного ящика

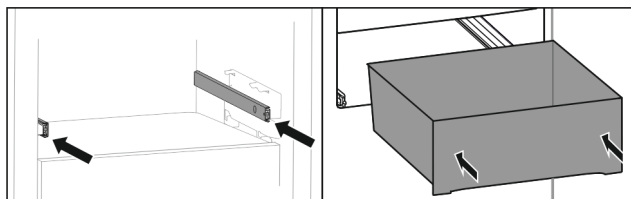


Fig. 93

- ▶ Вставьте направляющие.
- ▶ Установите выдвижной ящик на направляющие.
- ▶ Вставьте выдвижной ящик движением назад.

8.6 Крышка отделения Fruit & Vegetable

Крышка отделения позволяет длительно сохранять влажность воздуха.

Крышка отделения находится прямо на выдвижном ящике и может быть прикрыта съемными полками или дополнительными выдвижными ящиками.

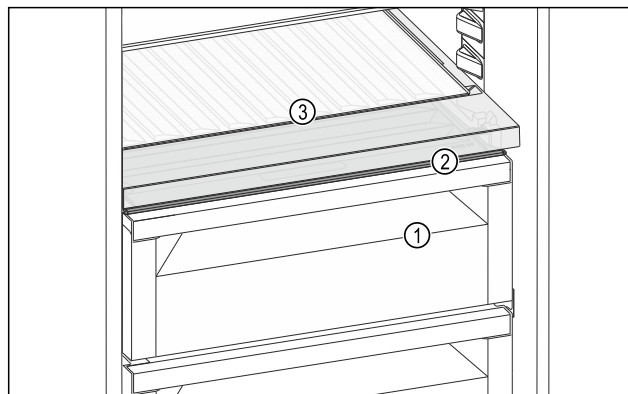


Fig. 94 Вид на крышку отделения Fruit & Vegetable, примерное изображение

- (1) Отделение Fruit & Vegetable
- (2) Крышка отделения Fruit & Vegetable
- (3) Сменная полка для хранения бутылок

8.6.1 Уменьшение влажности воздуха в выдвижном ящике

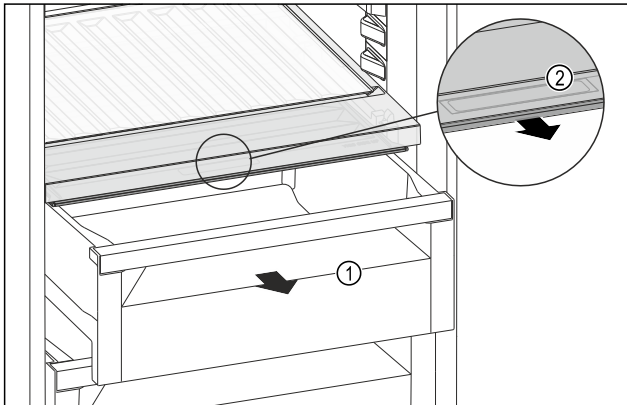


Fig. 95

- ▶ Извлеките выдвижной ящик Fig. 95 (1).
- ▶ Возьмитесь за утопленную ручку Fig. 95 (2) на крышке отделения и одновременно потяните крышку отделения вперед.
- ▶ При закрытом выдвижном ящике между крышкой отделения и выдвижным ящиком отсутствует зазор.

8.6.2 Увеличение влажности воздуха в выдвижном ящике

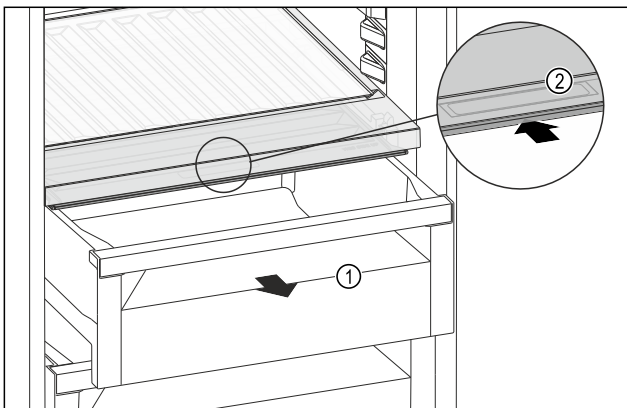


Fig. 96

- ▶ Извлеките выдвижной ящик Fig. 96 (1).
- ▶ Возьмитесь за утопленную ручку Fig. 96 (2) на крышке отделения и одновременно введите крышку отделения назад.
- ▶ При закрытом выдвижном ящике крышка отделения плотно прилегает к выдвижному ящику.

8.6.3 Использование отделения Fruit & Vegetable в качестве отделения Meat & Dairy

Отделение Fruit & Vegetable можно использовать как отделение Meat & Dairy. Для этого необходимо снизить влажность в выдвижном ящике. (см. 8.6.1 Уменьшение влажности воздуха в выдвижном ящике)

8.7 Держатель для бутылок

8.7.1 Использование держателя для бутылок

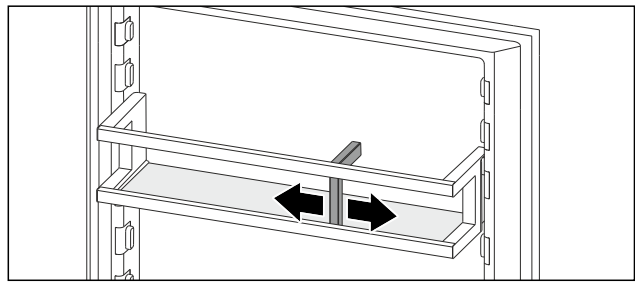


Fig. 97

- ▶ Надвинуть держатель для бутылок на бутылки.
- ▶ Бутылки не опрокидываются.

8.8 FlexCube

FlexCube оснащен различными отверстиями, в которых можно хранить небольшие предметы, такие как тюбики, стаканчики с йогуртами или перепелиные яйца. FlexCube можно установить, например, в дверные полки любых моделей Liebherr. При необходимости можно разместить рядом несколько FlexCube.

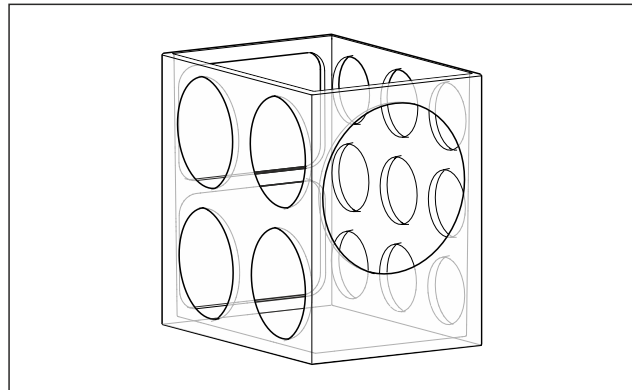


Fig. 98 Примерное изображение

Указание

Данные принадлежности можно получить в магазине Liebherr-Hausgeräte по ссылке home.liebherr.com/shop/de/deu/zubehor.html.

8.8.1 Применение FlexCube

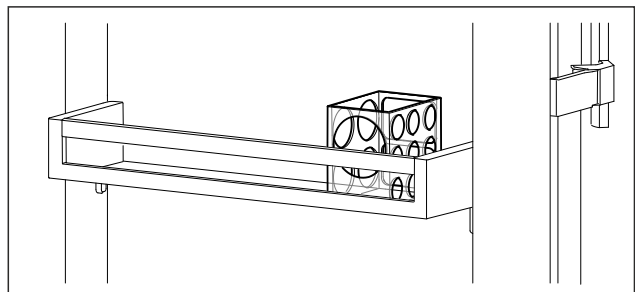


Fig. 99 Примерное изображение

- ▶ Установите FlexCube в дверную полку.
- или-

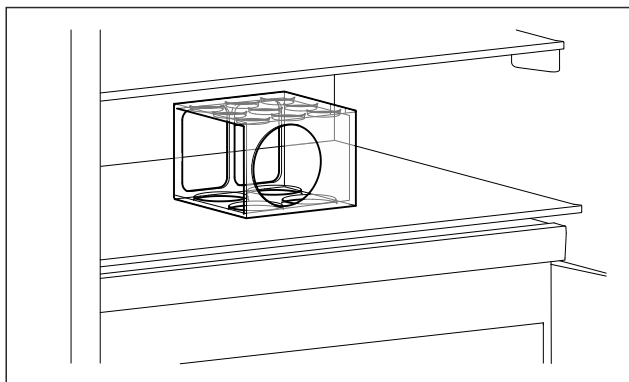


Fig. 100 Примерное изображение

- ▶ Установите FlexCube на съемную полку.
- ▶ Разместите небольшие предметы для хранения в FlexCube.

9 Уход

9.1 FreshAir-Фильтр с активированным углем

FreshAir-Фильтр с активированным углем находится в отделении над вентилятором.

Он обеспечивает оптимальное качество воздуха.

- Фильтр с активированным углем менять каждые 6 месяцев.

При активированном напоминании о необходимости замены появляется сообщение на индикации.

- Фильтр с активированным углем можно утилизировать с обычным бытовым мусором.

Указание

Фильтр с активированным углем FreshAir можно получить в магазине Liebherr-Hausgeräte по ссылке home.liebherr.com/shop/de/deu/zubehor.html.

9.1.1 Извлечение фильтра с активированным углем FreshAir

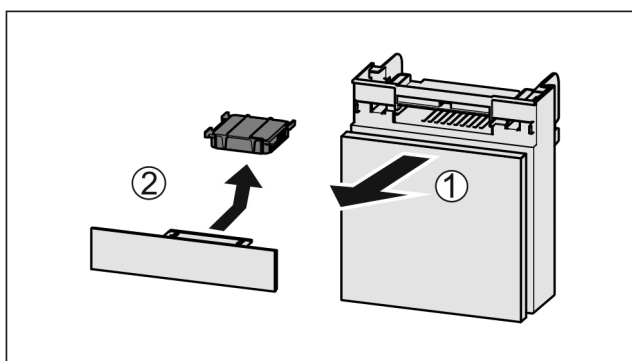


Fig. 101

- ▶ Вытянуть Fig. 101 (1) отделение движением вперед.
- ▶ Извлечение Fig. 101 (2) фильтра с активированным углем.

9.1.2 Вставка фильтра с активированным углем FreshAir

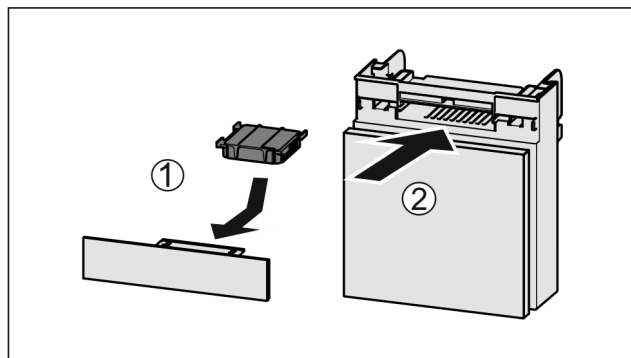


Fig. 102

- ▶ Установите фильтр с активированным углем, как показано на рисунке Fig. 102 (1).
- ▶ Фильтр с активированным углем ощутимо фиксируется.
Если фильтр с активированным углем показывает вниз:
- ▶ Вставьте отделение Fig. 102 (2).
- ▶ Фильтр с активированным углем теперь готов к работе.

9.2 Разборка/сборка выдвижных систем

9.2.1 Указания по разборке

Вы можете разобрать некоторые выдвижные системы для очистки. Ваше устройство может иметь разные выдвижные системы.

Следующие выдвижные системы являются разборными или неразборными:

Выдвижная система	разборная / неразборная
Выдвижной ящик на салазках	неразборная
Полное выдвижение*	неразборная*
Частичное выдвижение холодильного отделения*	неразборная*

9.3 Извлечение / установка сменной полки для бутылок

Вы можете извлечь сменную полку для бутылок для очистки.

9.3.1 Извлечение сменной полки для бутылок

Убедитесь, что выполнены следующие исходные условия:

- Бутылки извлечены.
- Стеклопластина извлечена. (см. 8.4.1 Использование сменного отделения для бутылок)

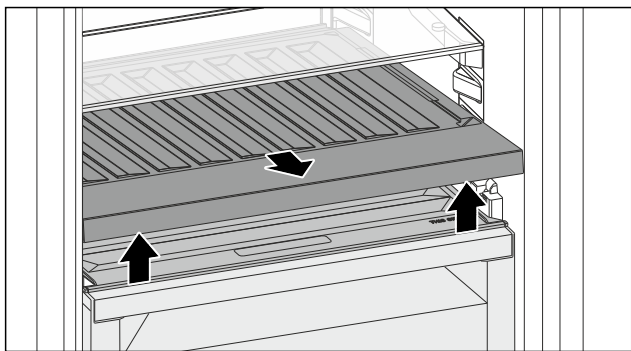


Fig. 103

- ▶ Приподнимите сменную полку для бутылок спереди и извлеките.
- ▶ Крышка отделения прозрачная.

Указание

Liebherr рекомендует:

На расположенную внизу крышку отделения не ставить товары.

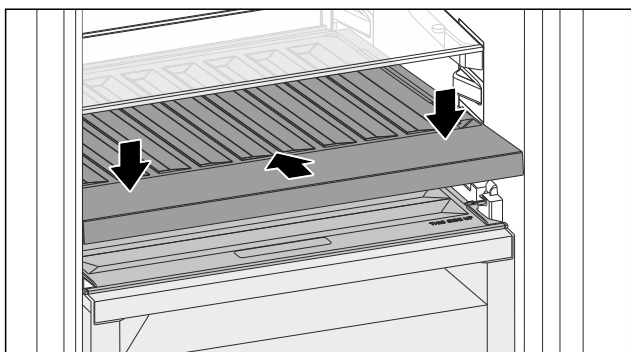
9.3.2 Установка сменной полки для бутылок

Fig. 104

- ▶ Вдвиньте сменную полку для бутылок до упора и придавите вниз.
- ▶ Установите стеклянную пластину. (см. 8.4.2 Использование стеклянной пластины)

-или-

- ▶ Используйте сменную полку для бутылок.

**9.4 Крышка отделения
Fruit & Vegetable**

Можно извлечь крышку отделения для очистки.

9.4.1 Извлечение крышки отделения

Убедитесь, что выполнены следующие исходные условия:

- Извлечена стеклянная пластина непосредственно над сменной полкой для хранения бутылок.
- Извлечена сменная полка для хранения бутылок.
- Выдвижной ящик непосредственно под крышкой отделения извлечен. (см. 8.5 Выдвижные ящики)

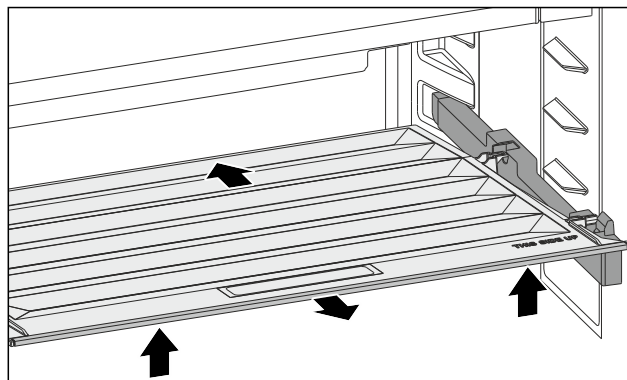


Fig. 105

- ▶ Сдвиньте крышку отделения назад.
- ▶ Приподнимите крышку отделения спереди.
- ▶ Извлеките крышку отделения движением вперед под наклоном вверх.

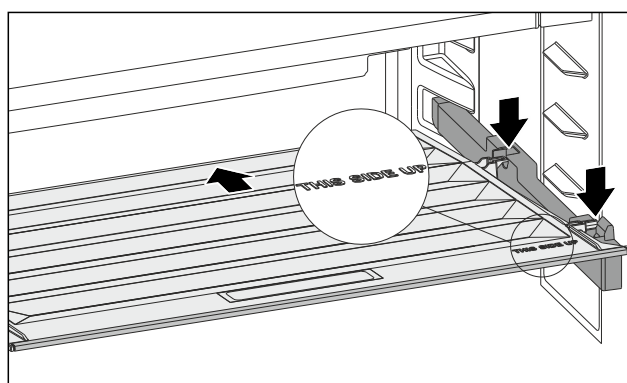
9.4.2 Установка крышки отделения

Fig. 106

Если надпись THIS SIDE UP сверху:

- ▶ Установите задние крепежные элементы в соответствующие задние отверстия.
- ▶ Сдвиньте крышку отделения назад.
- ▶ Опустите крышку отделения спереди и закрепите передние крепежные элементы в отверстиях.
- ▶ Установите крышку отделения в нужное положение.

9.5 Размораживание устройства**ПРЕДУПРЕЖДЕНИЕ**

Недопустимое размораживание устройства!

Травмы и повреждения.

- ▶ Для ускорения процесса оттаивания не используйте другие механические устройства или прочие средства, кроме рекомендованных производителем.
- ▶ Не используйте электрические нагреватели или приборы для очистки паром, открытое пламя или спрей для оттаивания.
- ▶ Не удаляйте лёд острыми предметами.

Размораживание происходит автоматически. Талая вода стекает через отверстие для стока и испаряется.

- ▶ Регулярно очищайте отверстие для стока талой воды. (см. 9.6 Чистка устройства)

9.6 Чистка устройства

9.6.1 Подготовка



ПРЕДУПРЕЖДЕНИЕ

Опасность электрического удара!

- ▶ Вытащите штекер холодильника из розетки или иным способом прервите подачу электропитания.



ПРЕДУПРЕЖДЕНИЕ

Опасность пожара

- ▶ Не допускайте повреждения контура хладагента.

- ▶ Опорожнить устройство.
- ▶ Извлечь сетевую вилку.

-или-

- ▶ Активируйте CleaningMode. (см. CleaningMode)

9.6.2 Очистка внутреннего пространства

ВНИМАНИЕ

Не надлежащая очистка!

Повреждения на устройстве.

- ▶ Использовать исключительно мягкие салфетки и рН-нейтральные универсальные чистящие средства.
- ▶ Запрещается использовать губки с трещинами или царапающим покрытием, а также стальную вату.
- ▶ Не используйте едкие, порошковые чистящие средства, а также чистящие средства, содержащие песок, хлористые соединения или кислоту.

- ▶ Пластмассовые поверхности: ручная очистка мягкой чистой тканью с чуть теплой водой и небольшим количеством моющего средства.
- ▶ Металлические поверхности: ручная очистка мягкой чистой тканью с чуть теплой водой и небольшим количеством моющего средства.
- ▶ Отверстие для слива: удалите отложения, используя тонкое вспомогательное средство, например, ватную палочку.

9.6.3 Очистка оснащения

ВНИМАНИЕ

Не надлежащая очистка!

Повреждения на устройстве.

- ▶ Использовать исключительно мягкие салфетки и рН-нейтральные универсальные чистящие средства.
- ▶ Запрещается использовать губки с трещинами или царапающим покрытием, а также стальную вату.
- ▶ Не используйте едкие, порошковые чистящие средства, а также чистящие средства, содержащие песок, хлористые соединения или кислоту.

Очистка мягкой чистой тканью с чуть теплой водой и небольшим количеством средства для мытья посуды:

- Полки в дверях
- Съёмная полка
- Разделяемая съёмная полка
- Крышка отделения Fruit & Vegetable
- Выдвижная секция складирования
- Сменная полка для хранения бутылок

Очистка влажной салфеткой:

- Телескопические направляющие
Учтите: Запрещено удалять смазку с направляющих, которая служит для смазывания!

Очистка в мойке при 60 °C:

- Держатель для бутылок

- Поддерживающая деталь разделяемая съёмная полка
- FlexCube
- ▶ Разобрать оснащение, см. соответствующую главу.
- ▶ Очистка оснащения.

9.6.4 После очистки

- ▶ Протрите насухо устройство и детали оборудования.
- ▶ Подсоедините устройство и включите.
Если температура достаточно низкая:
- ▶ Вложить продукт питания.
- ▶ Чистку повторять регулярно.

10 Поддержка клиентов

10.1 Технические данные

Температурные зоны	
Охлаждение	3 °C до 9 °C
BioFresh	от 0 °C до 3 °C

Освещение	
Класс энергосбережения ¹	Источник света
Данное изделие содержит один или несколько источников света класса энергосбережения G.	Светодиод

¹ Устройство может содержать источники света различных классов энергосбережения. Низший класс энергосбережения указан.

10.2 Рабочие шумы

Устройство стает причиной разных шумов во время работы.

- При **незначительной производительности охлаждения** устройство работает экономно, но дольше. Громкость **меньше**.
- При **сильной производительности охлаждения** пищевые продукты охлаждаются быстрее. Громкость **выше**.

Примеры:

- функции активированы (см. 7.2 Функции устройства)
- работающий вентилятор
- вложенные свежие пищевые продукты
- высокая температура окружающей среды
- долгое время открытая дверь

Шум	Возможная причина	Тип шума
Бульканье плеск	и Хладагент течет в контуре охлаждения.	нормальный шум при работе
Фыркание шипение	и Хладагент входит в контур охлаждения.	нормальный шум при работе
Жужжание	Устройство охлаждает. Громкость зависит от производительности охлаждения.	нормальный шум при работе

Шум	Возможная причина	Тип шума
Втягивание шумом	Дверь открывается и закрывается с дверным амортизатором.	нормальный шум при работе
Гудение и рокот	Работает вентилятор.	нормальный рабочий шум
Щелчок	Осуществляется включение и выключение компонентов.	нормальный шум переключения
Треск жужжание	Клапаны заслонки активны.	нормальный шум переключения

Шум	Возможная причина	Тип шума	Устранение
Вибрация	Неправильное встраивание	Ошибка-шум	Проверить монтаж. Выровнять устройство.

Шум	Возможная причина	Тип шума	Устранение
Стук	Оснащение, Предметы внутри устройства	Ошибка-шум	Фиксирование частей оснащения. Оставить расстояние между предметами.

10.3 Техническая неисправность

Данное устройство сконструировано и изготовлено так, чтобы обеспечить безопасность функционирования и длительный срок службы. Тем не менее, если при эксплуатации возникла неисправность, проверьте, не вызвана ли она ошибкой в управлении. В этом случае возникшие расходы должны лечь на пользователя даже в период гарантийного обслуживания.

Следующие неисправности можно устранить самостоятельно.

10.3.1 Функционирование устройства

Неисправность	Причина	Устранение
Устройство не работает.	→ Устройство не включено.	▶ Включите устройство.
	→ Сетевая вилка неправильно вставлена в розетку.	▶ Проверьте сетевую вилку.
	→ Предохранитель розетки не в порядке.	▶ Проверьте предохранитель.
	→ Нарушение электроснабжения	▶ Устройство держите закрытым.
	→ Разъем, предназначенный для устройств, не выделяющих тепла, вставлен неправильно в устройство.	▶ Проверьте разъем, предназначенный для устройств, не выделяющих тепла.
Температура недостаточно низкая.	→ Дверь устройства неплотно закрыта.	▶ Закройте дверцу устройства.
	→ Недостаточный приток и отток воздуха.	▶ Высвободите вентиляционную решетку и очистите ее.
	→ Окружающая температура слишком высокая.	▶ Решение проблемы: (см. 2.4 Область применения устройства)
	→ Устройство открывали слишком часто или надолго.	▶ Подождите – возможно, необходимая температура восстановится сама собой. Если это не происходит, обратитесь в сервисную службу. (см. 10.4 Сервисная служба)
	→ Температура установлена неправильно.	▶ Установите более низкую температуру и проверьте через 24 часа.
	→ Устройство установлено вблизи источника тепла (плита, система отопления и т. д.).	▶ Измените место установки устройства или источника тепла.
	→ Устройство неверно установлено в нише.	▶ Убедитесь, что устройство установлено правильно, а дверь плотно закрывается.
Уплотнение двери необходимо заменить из-за повреждения или по другой причине.	→ Уплотнение двери является сменным. Его можно заменить без какого-либо вспомогательного инструмента.	▶ Обратитесь в сервисную службу. (см. 10.4 Сервисная служба)

Отключение

Неисправность	Причина	Устранение
На устройстве образовался лед или конденсат.	→ Дверное уплотнение может выйти из паза.	▶ Проконтролируйте дверное уплотнение на правильность посадки в пазу.

10.3.2 Оснащение

Неисправность	Причина	Устранение
Внутреннее освещение не работает.	→ Устройство не включено.	▶ Включите устройство.
	→ Дверь была открыта дольше 15 минут.	▶ При открытой двери внутреннее освещение автоматически выключается приблизительно через 15 минут.
	→ Неисправен светодиод освещения, или повреждена крышка.	▶ Обратитесь в сервисную службу. (см. 10.4 Сервисная служба)

10.4 Сервисная служба

Сначала проверьте, можно ли устранить дефект самостоятельно (см. 10 Поддержка клиентов) . Если нет, то следует обратиться в сервисную службу.

Адрес имеется в прилагаемой брошюре «Сервисная служба Liebherr» или по ссылке home.liebherr.com/service.



ПРЕДУПРЕЖДЕНИЕ

Неквалифицированно выполненный ремонт! Травмы.

- ▶ Ремонт и вмешательство в устройство и работы на сетевом кабеле, не указанные однозначно (см. 9 Уход) , разрешается выполнять только специалисту сервисной службы.
- ▶ Замена поврежденных сетевых кабелей осуществляется только производителем, его сервисной службой или лицом с аналогичной квалификацией.
- ▶ В устройствах со штекером для слаботочных устройств замена может производиться заказчиком.

10.4.1 Обращение в сервисную службу

Убедитесь в том, что подготовлена следующая информация об устройстве:

- Обозначение устройства (модель и индекс)
- Сервисный номер (сервис)
- Серийный номер (S-Nr.)

- ▶ Вызовите информацию об устройстве через дисплей. (см. Сведения об устройстве)

-или-

- ▶ Возьмите информацию об устройстве с заводской таблички. (см. 10.5 Заводская табличка)
- ▶ Записать информацию о приборе.
- ▶ Обратитесь в сервисную службу: Сообщите о неисправности и информацию об устройстве.
- ▶ Это позволит выполнить быстрое и целенаправленное обслуживание.
- ▶ Следуйте последующим инструкциям сервисной службы.

10.5 Заводская табличка

Заводская табличка находится за выдвижными ящиками на внутренней стенке устройства.

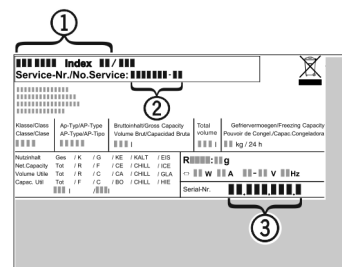


Fig. 107

- (1) Название устройства
- (2) Сервисный номер
- (3) Серийный номер

- ▶ Считать информацию с заводской таблички.

11 Отключение

- ▶ Опорожнить устройство.
- ▶ Выключите устройство. (см. Включение и выключение устройства)
- ▶ Извлеките сетевой штекер из розетки.
- ▶ При необходимости извлеките разъем, предназначенный для устройств, не выделяющих тепла: Извлеките разъем, предназначенный для устройств, не выделяющих тепла, и одновременно переместите его влево и вправо.
- ▶ Очистите устройство. (см. 9.6 Чистка устройства)
- ▶ Оставьте дверь устройства открытой, чтобы не возникли неприятные запахи.

12 Утилизация

12.1 Подготовка устройства к утилизации



В некоторых изделиях Liebherr используются элементы питания (батарейки). В целях защиты окружающей среды в соответствии с законодательством ЕС конечный пользователь должен извлекать эти батарейки перед утилизацией старых устройств. Если в вашем устройстве имеются батарейки, то на устройстве будет располагаться соответствующее указание.

Лампочки Если вы можете извлечь лампочки самостоятельно, не разбив их, также извлеките их перед утилизацией.

- ▶ Выведите устройство из эксплуатации.
- ▶ Если это возможно: осторожно извлеките лампочки.

12.2 Экологичная утилизация устройства



Устройство содержит материалы, представляющие ценность, и поэтому должно быть доставлено на пункт сбора, отличный от пункта сбора обычного бытового мусора.



Утилизируйте батарейки отдельно от бытовых отходов. Для этого можно бесплатно сдать батарейки в магазинах или в пунктах вторичной переработки / приема вторсырья.

Лампочки

Утилизируйте снятые лампочки через соответствующие системы раздельного сбора отходов.



ПРЕДУПРЕЖДЕНИЕ

Выделение хладагента и масла!

Пожар. Содержащийся в устройстве хладагент не опасен для окружающей среды, но является горючим материалом. Содержащееся в устройстве масло также является горючим материалом. Вытекающий хладагент или масло при соответствующей высокой концентрации и при контакте с внешним источником тепла могут воспламениться.

- ▶ Не повредите трубопроводы контура хладагента и компрессор.
- ▶ Соблюдайте указания по транспортировке устройства.
- ▶ Не допускайте повреждения устройства в процессе возврата.
- ▶ Утилизируйте батарейки, лампочки и устройство в соответствии с указанными выше требованиями.



home.liebherr.com/fridge-manuals

RU Встраиваемый холодильник с отделением BioFresh

Дата выдачи: 20250914

**Индекс
артикульных
номеров: 7088426-01**

Liebherr-Hausgeräte GmbH
Memminger Straße 77-79
88416 Ochsenhausen
Deutschland