

IRBdi 4851

Frigorífico integrable con BioFresh

Prime



 Made
in Germany

LIEBHERR

Aparato empotrable

LIEBHERR

IRBdi 4851

Frigorífico integrable con BioFresh

○ Prime

G Made
in Germany



↑
158
↓



Tipo	Puerta fija / Aparato integrable
Clase de eficiencia energética	D
Consumo eléctrico 365 días/24h	155 / 0,424 kWh
Volumen total	238 l¹
Capacidad útil	Refrigerador: 144,2 l / BioFresh: 67 l / Congelador: 27 l
Nivel de ruido	33 dB(A)
Clase climática	SN-T (+10 °C a +43 °C)
Dimensiones de apertura en cm (alto / ancho / fdo.)	157,4-159 / 56-57 / mins. 55
Controles	
Tipo de mando	Display digital 2,4" Touch & Swipe Pantalla digital de temperatura para frigorífico y BioFresh
Interface	SmartDeviceBox incluido
Alarma de la puerta	visual y acústica
Alarma en caso de fallo	visual y acústica
Frigorífico	
Ventilador	PowerCooling con filtro de carbón activo FreshAir
Contrapuerta	Estantería de almacenamiento GlassLine con soporte para botellas, compartimentos VarioBox extraíbles, Huevera ajustable, mantequera
VarioSafe	sí
Estante botellero	Estante botellero
Iluminación	Columna de luz LED en ambos lados Iluminación LED en BioFresh
Cajones BioFresh	2 BioFresh-Safes con SoftTelescopic, 1 cajón para frutas y verduras y 1 cajón para carnes, embutidos y quesos
Congelador	
Número de estrellas	****
Capacidad congeladora en 24 horas	2 kg
Tiempo de almac. en caso d.	14 h
Bandeja de cubitos	sí
Ventajas de la dotación	
Sentido de apertura de puerta	Bisagra de la puerta reversible
Junta de la puerta reemplazable	sí
EAN-Nr.	4016803113553

¹ Conforme al Reglamento UE 2019/2016, indicamos el volumen total como número entero (redondeado) y el volumen de los compartimentos de congelación y de conservación fresca de alimentos, con una posición decimal.

Características



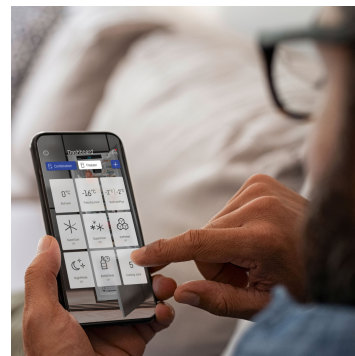
Cajón para conservación de frutas y verduras

Lechuga o fresas crujientes: los alimentos más delicados se merecen un sitio especial para seguir estando frescos durante más tiempo: cajones BioFresh. En su cajón para conservación de frutas y verduras la temperatura ronda los 0 °C y, con la humedad del aire que reina dentro, gracias a su cierre hermético, la fruta y la verdura sin envasar se sienten especialmente bien. No tiene que ajustar nada.



Cajón para conservación de productos cárnicos y lácteos

¿Desea que el filete de ternera tierna o la leche fresca se conserven frescos más tiempo? Los cajones BioFresh se encargan de ello: en el cajón para conservación de productos cárnicos y lácteos, la temperatura ronda los 0 °C – condiciones de almacenamiento ideales también para los alimentos más delicados. Y lo mejor: todo está perfectamente ajustado de fábrica para su uso inmediato para mayor frescura durante más tiempo.



SmartDeviceBox integrado

Su Liebherr está en la cocina pero, si lo desea, lo encontrará en Internet en todo momento: el SmartDeviceBox integrado abre la puerta a todas las ventajas de Smart Home. Solo tiene que enchufar su Liebherr, encenderlo y conectarlo con la red mediante su WiFi.



LightTower

Alégrese por su espacio interior iluminado de forma óptima: las LightTower iluminan sus alimentos de forma óptima y están colocadas de forma que su frigorífico lleno está siempre iluminado en su mayor parte. Dado que las LightTower está integradas a ras en las paredes laterales, dejan además más espacio para los alimentos.



Pantalla Touch & Swipe

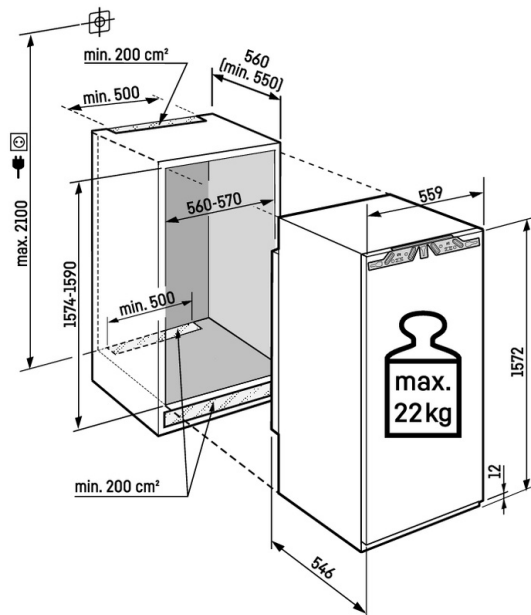
Su Liebherr obedece a su dedo: gracias a la pantalla Touch & Swipe, podrá controlar su frigorífico de forma intuitiva y sencilla. Solo tiene que seleccionar funciones como «SuperCool» en la pantalla de color pulsando y arrastrando el dedo. La temperatura se regula igual de fácil. ¿Y si no usa la pantalla en ese momento? Entonces, se muestra la temperatura real.



Pared trasera de SmartSteel

La pared trasera con el elegante SmartSteel confiere a su Liebherr un toque de distinción. También sus alimentos adorarán SmartSteel, ya que el acero inoxidable es adecuado para los alimentos e higiénico. Además, SmartSteel reduce la visibilidad de las huellas dactilares, lo que hace que su aspecto sea aún más atractivo.

Dibujo técnico



Peso máximo por puerta de armario:
Compartimento frigorífico: 22 kg