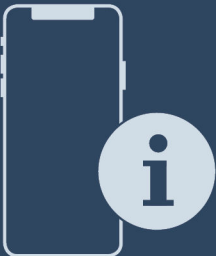




安装说明

Quality, Design and Innovation



home.liebherr.com/fridge-manuals



LIEBHERR

内容

1	一般安全提示.....	2
2	安装条件.....	2
2.1	安装位置.....	3
2.2	房间内的所处位置.....	3
3	集成到厨房单元中.....	3
4	配置尺寸.....	3
5	通风规定.....	4
6	电源的接口尺寸.....	4
7	运输设备.....	4
7.1	运输冰箱进行首次开机.....	4
7.2	首次开机后运输冰箱.....	4
8	拆开冰箱包装.....	4
9	安装壁距调整垫片*.....	4
10	安放冰箱.....	5
11	调整冰箱.....	5
12	完成安放后.....	5
13	安放多台冰箱.....	5
14	将冰箱集成到厨房单元中.....	5
14.1	装配有扶手槽的冰箱壁龛尺寸*.....	6
14.2	装配有扶手的冰箱壁龛尺寸*.....	6
15	处理包装.....	6
16	所用符号的说明.....	7
17	门止挡更换.....	8
17.1	清空门边存放架.....	8
17.2	无减震器的冰箱：移除盖板.....	8
17.3	拆除冰箱门.....	9
17.4	调换上方支承部件.....	9
17.5	更换下方支承部件.....	10
17.6	更换门的支承部件.....	11
17.7	更换把手*.....	11
17.8	安装冰箱门.....	12
17.9	校准冰箱门.....	12
17.10	放上盖板.....	13
18	将冰箱连接至电源.....	13

制造商不断致力于各型号和品牌的进一步开发。所以请您理解，我们必须保留在样式、装备和技术上进行修改的权利。

符号	说明
	阅读说明书 为了了解您的新冰箱的所有优点，请仔细阅读本说明书中的提示。
	线上的补充信息 您可通过扫描说明书封面上的二维码或在 home.liebherr.com/fridge-manuals 输入服务代号在线查看带有附加信息和其他语言版本的电子说明书。 服务代号请参阅铭牌：

Fig. 例图

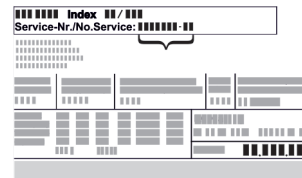
符号	说明
	检查冰箱 检查所有部件是否有运输损坏。如有投诉，请您联系经销商或客户服务部。
	偏差 本说明书适用于多个型号，可能存在偏差。仅适用于特定冰箱的段落用星号 (*) 标注。
	操作说明和操作结果 操作说明用 ▶ 标注。 操作结果用 ▷ 标注。
	视频 在 Liebherr-Hausgeräte 的 YouTube 频道上有冰箱视频可供使用。

开源许可证：

冰箱包含使用开源许可证的软件组件。所使用开源许可证的信息可以参见：home.liebherr.com/open-source-licences

1 一般安全提示

- 小心保管本安装说明，以便能够随时取用。
- 转让冰箱时，也请将安装说明转交给下一个用户。
- 请在安装和使用前认真阅读安装说明，以便按规定、安全使用冰箱。始终遵循其中包含的指示、安全提示和警告提示。这对于安全、无故障安装和运行冰箱至关重要。
- 首先请阅读并遵循本安装说明所含**使用说明**内的一般安全提示，相关内容位于“一般安全提示”一章。如果无法再找到**使用说明**，可以在线通过在 home.liebherr.com/fridge-manuals 输入服务代号下载**使用说明**。服务代号请参阅铭



牌：

- **安装冰箱时，请遵守警告提示和其他章节中的其他特别提示：**

	危险	指出如果不加避免，将导致死亡或严重身体伤害的直接危险情况。
	警告	指出如果不加避免，可能导致死亡或严重身体伤害的危险情况。
	小心	指出如果不加避免，可能导致轻微或中度身体伤害的危险情况。
	注意	指出如果不加避免，可能导致物质损失的危险情况。
	提示	指出有用的说明和技巧。

2 安装条件

安放条件对确保冰箱安全、高效和无故障运行至关重要。

- 注意所有安全提示。
- 请注意安装位置和房间内的所处位置。



警告

安装不当会造成火灾危险!

如果电源线或插头与冰箱背面接触, 电源线或插头可能会因冰箱振动而损坏甚至引起短路。

- ▶ 安装冰箱时, 请确保没有电源线被卡夹在冰箱下方。
- ▶ 安装设备时, 不要接触插头或电源线。
- ▶ 在处于冰箱背面区域内的插座上不要连接任何设备。
- ▶ **不得**在冰箱背面放置和运行多个插座或配电板以及其他电子设备 (例如: 卤素变压器)。



警告

潮湿造成的火灾危险!

如果导电部件或电源连接受潮, 可能导致短路。

- ▶ 设备设计在封闭的室内使用。不要在室外或潮湿和喷溅水的区域运行设备。



警告

制冷剂和机油泄漏!

火灾。所含有的制冷剂是环保的, 但易燃。所含机油也是易燃的。泄漏的制冷剂和油会在相应的高浓度下与外部热源接触时可能引燃。

- ▶ 不要损坏制冷剂回路或压缩机的管道。

4 配置尺寸

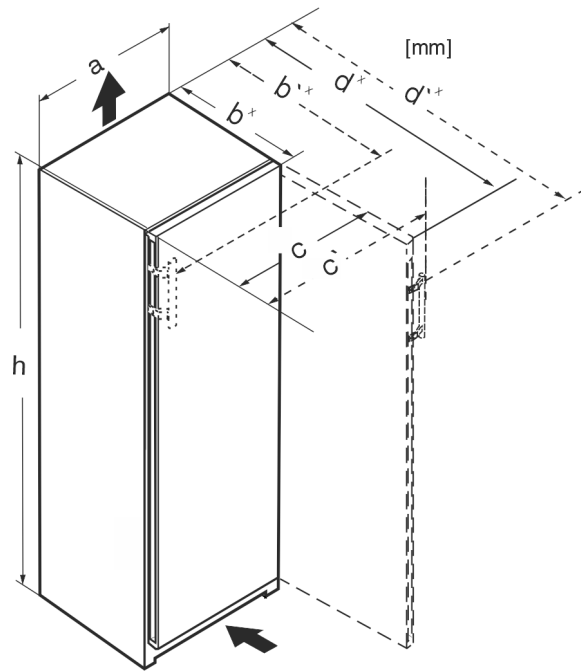


Fig. 1

2.1 安装位置

- 冰箱只能安装并用在封闭的室内。
- 最佳安装地点是干燥并且通风良好的室内空间。
- 如果安装在非常潮湿的环境中, 冰箱的外面可能形成冷凝水。始终确保安装地点通风和排气良好。
- 冰箱中的制冷剂越多, 冰箱所处的空间必须越大。较小空间中, 发生泄漏时会产生可燃的气体空气混合物。每 8 g 制冷剂必须至少有 1 m³ 的放置空间。设备内部的铭牌上可以找到所含制冷剂的说明。
- 冰箱所处位置必须水平、平坦。

2.2 房间内的所处位置

- 请勿将设备安放在太阳直接照射的区域, 或取暖器及同类装置旁边。
- 您可以将冰箱直接放置在烤箱旁边。
- 如果您将设备安放在烤箱旁边, 能耗可能会略有增加。这取决于烤箱的使用时间和强度。
- 使用随附的墙间距支架 (见下文) 时, 将冰箱背面直接安装在墙壁上。*
- 安装时, 设备背面必须直接靠在墙壁上。*
- 严禁在具有爆炸危险的区域内使用。

3 集成到厨房单元中

- 您可以使用餐具柜改装冰箱。

不带扶手的尺寸 (mm):					
	h	a	b	c	d
RB/a 42../i	1255	597	675 ^x	609	1215 ^x
FN/c/d/e 42../i GN 42Ve04 / GN 42Vd24	1255	597	675 ^x	609	1215 ^x
FN/c/d/e 46../i GN 46Ve05 / GN 46Vd25 GNeu 1460DI	1455	597	675 ^x	609	1215 ^x
FN/c/d/e 50../i GN 50Ve06 / GN 50Vd26	1655	597	675 ^x	609	1215 ^x
S/FN/d/c/sdd/std/bdd/sde /sfd 52../i GN 52Ve07 / GN 52Vd2i SGN 52Vd27	1855	597	675 ^x	609	1215 ^x
FN/a/c/d/e 66 ../i	1455	698	760 ^x	710	1402 ^x
FN/c/d/e 70 ../i	1655	698	760 ^x	710	1402 ^x
FN/c/d/e 72 ../i	1855	698	760 ^x	710	1402 ^x

带扶手的尺寸 (mm):					
	h	a	b'	c'	d'
RB/a 42../i	1255	597	719 ^x	654	1222 ^x
FN/b/c/d/e 42../(i)	1255	597	719 ^x	654	1222 ^x
FN/c/d/e 46../i GNex 1460 ci	1455	597	719 ^x	654	1222 ^x
FN/c/d/e 50../i LTGN-234	1655	597	719 ^x	654	1222 ^x
S/FN/d/c/sdd/std/bsd/sde 52../i LTGN-270	1855	597	719 ^x	654	1222 ^x
FN/c/d/e 66 ../i	1455	698	804 ^x	754	1408 ^x

通风规定

带扶手的尺寸 (mm):					
FN/c/d/e 70 .. /i	1655	698	804 ^x	754	1408 ^x
FN/c/d/e 72 .. /i	1855	698	804 ^x	754	1408 ^x

^x 如果冰箱带有随附的壁距调整垫片, 则尺寸会增加 15 mm (参见 9 安装壁距调整垫片*)。

5 通风规定

注意

通风不充分, 会因为过热而产生损毁危险!
通风较小可能导致压缩机损毁。

- ▶ 注意充分通风。
- ▶ 注意通风规定。

如果将冰箱内置到厨房单元中, 则必须遵守以下通风要求:

- 通常: 通风横截面越大, 设备工作越节能。

提示

如果冰箱背面与墙壁间距小于 51 mm, 能量消耗可能升高。*

6 电源的接口尺寸

电源接口位于冰箱背面。为了能安全连接冰箱, 确保已满足下列前提条件:

- 已了解并遵守了电源接口尺寸。参见下表。
- 按照说明书连接电源。(参见 18 将冰箱连接至电源)

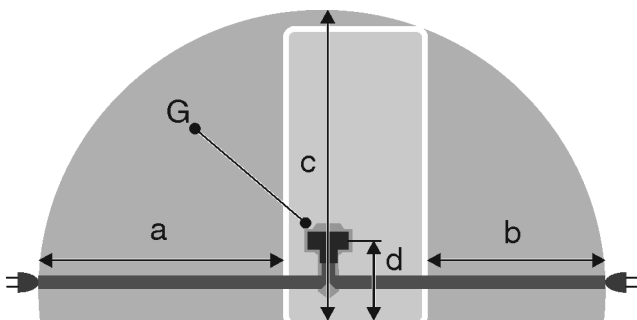


Fig. 2 制冷/冷冻组合/冰柜/全空间 BioFresh 冰箱

- (a) 电源连接线最大可用的长度
- (b) 电源连接线最大可用的长度
- (c) 电源连接线最大可用的垂直长度
- (d) 冰箱插头到地面的距离
- (G) 冰箱插头

对于 600 mm 宽的冰箱:	
a	~ 1800 mm
b	~ 1400 mm
c	~ 2100 mm
d	~ 200 mm

7 运输设备

7.1 运输冰箱进行首次开机

确保已满足下列前提条件:

- 冰箱已打包。
- 冰箱直立放置。

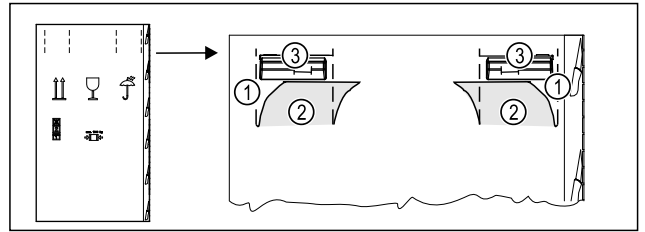


Fig. 3

- ▶ 按下包装箱顶部的易撕条 Fig. 3 (1)。
- ▶ 拉出已压入的箱体挡板 Fig. 3 (2)。
- ▶ 可看见左右提手 Fig. 3 (3)。
- ▶ 抓住冰箱的提手 Fig. 3 (3)。
- ▶ 由两名人员运输设备。
- ▶ 拆开冰箱包装。(参见 8 拆开冰箱包装)

7.2 首次开机后运输冰箱

如果要在首次开机后再次运输或移动冰箱, 则请注意以下说明。

确保已满足下列前提条件:

- 冰箱已清空。
- 冰箱直立放置。
- 带冰箱门的冰箱: 确保不会意外开门。
- 带拉出式滑架的冰箱: 确保拉出式滑架不会意外打开。
- 带垫脚的冰箱: 已旋入垫脚。

- ▶ 抓住冰箱的提手。
- ▶ 由两名人员运输设备。

运输后:

- ▶ 旋出冰箱的垫脚。
- ▶ 调整冰箱。(参见 11 调整冰箱)

8 拆开冰箱包装

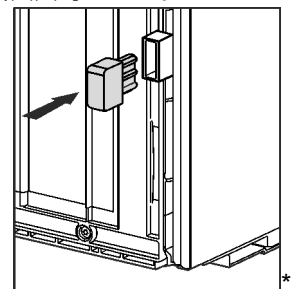
若冰箱在连接前损坏, 请立即询问供货商。

- ▶ 检查冰箱和包装是否有运输损坏。如果您怀疑有任何损坏, 请立即联系供货商。
- ▶ 取下冰箱背面和侧壁上所有妨碍正常安装或通风/排气的材料。
- ▶ 从设备上移除所有保护膜。请勿使用任何尖锐或锋利的物品!
- ▶ 从设备背面拆下连接电缆。同时需拆下电缆夹, 否则会产生振动噪音!

9 安装壁距调整垫片*

使用墙壁距离调整垫片可使冰箱到标示的能耗, 并且在高湿度环境下不会产生冷凝水。在不使用墙壁距离调整垫片的情况下, 虽然冰箱能运转良好, 但能耗稍高。

使用壁距调整垫片时, 冰箱深度会增大大约 15 mm。*



- ▶ 冰箱带有随附的墙壁距离调整垫片: 在冰箱背面的左侧和右侧下方安装墙壁距离调整垫片。

10 安放冰箱



小心

- 沉重的冰箱可能导致受伤危险!
- ▶ 冰箱需由两个人搬运到安装地点。



警告

- 短路会造成火灾危险!
- ▶ 摆放冰箱时: 请勿折弯、挤压或损坏电源连接线。
- ▶ 不要使用损坏的电源连接线运行冰箱。



警告

- 火灾和损坏危险!
- ▶ 不要将散热设备, 例如微波炉、烤面包机等放在设备上!

确保满足下列前提条件:

- 只能在未装载的状态下移动冰箱。
- 只能在有人帮助的情况下安放冰箱。
- ▶ 从附件包中取出电源连接线。
- ▶ 将电源连接线的冰箱插座完全插到冰箱背面的冰箱插头上。确保冰箱插座牢固就位。
- ▶ 必要时, 借助绳子将电源插头通到可自由接近的插座上。

11 调整冰箱

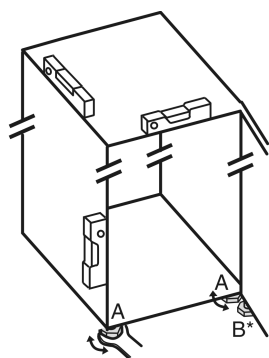


Fig. 4

- ▶ 用随附的开口扳手将垫脚 Fig. 4 (A) 借助水平仪旋出, 直至稳固、平坦对齐冰箱。



小心

- 冰箱翻倒会造成受伤和损坏危险!
- 如果未将底部托架上的附加垫脚正确放置在地板上, 冰箱可能会翻倒。可能导致财产损失和人身伤害。
- ▶ 按说明书旋出托架上额外的垫脚。

- ▶ 使用随附的开口扳手旋出托架上的垫脚 Fig. 4 (B), 直至垫脚平置于地板。
- ▶ 将垫脚 Fig. 4 (B) 继续旋转 90°。
- ▶ 冰箱已对齐。

12 完成安放后

- ▶ 拆除所有运输安全部件。
- ▶ 拆下机壳外面的保护薄膜。
- ▶ 拆下装饰条处和抽屉前面处的保护膜。*
- ▶ 拆下不锈钢后壁的保护薄膜。
- ▶ 清洁冰箱。(参见使用说明书)
- ▶ 请记下设备类型(型号、编号)、设备名称、设备编号/序列号、购买日期和经销商地址。

* 按冰箱型号配置

13 安放多台冰箱

这些冰箱是针对不同摆放方式而开发的。如果要并排或上下摆放多台冰箱时, 确保已满足下列前提条件:

- 只能并排或上下摆放专门为此开发的冰箱。
- 遵守提示和下表。

注意

- 由于冷凝水造成的损坏危险!
- ▶ 请勿将冰箱直接放在另一台冰箱/冰柜旁。

型号	摆放方式
所有型号	单个
名称以 S... 开头的型号。	并排 (SBS)
无侧壁加热的型号	<p>并排摆放: 将冰箱之间的间距 A 摆放为 70 mm。如果未遵守此间距, 冰箱之间的侧壁上会形成冷凝水。</p> <p>贴外墙摆放: 与并排摆放一样, 按间距 A 摆放。如果未遵守此间距, 冰箱侧壁上可能形成冷凝水。</p>

型号及其摆放方式

按单独的安裝說明組裝冰箱。

14 将冰箱集成到厨房单元中

可以将冰箱集成到厨房单元中。请注意以下安放条件:

- 如果在冰箱上方安装吊柜, 则必须考虑在吊柜背面预留相应深度的通风横截面。
- 如果将冰箱带铰链一侧靠墙摆放, 则必须考虑与冰箱侧面的距离。
- 为确保冰箱门能完全打开, 冰箱必须伸出前面板厚度。根据壁龛深度, 冰箱可能需要伸出更多。



警告

- 短路会造成火灾危险!
- ▶ 摆放冰箱时: 请勿折弯、挤压或损坏电源连接线。
- ▶ 不要使用损坏的电源连接线运行冰箱。

确保已满足下列前提条件:

- 插座应易于触及, 且不位于冰箱后侧。
- 遵守通风规定。(参见 5 通风规定)

处理包装

- 考虑了接口尺寸。(参见 18 将冰箱连接至电源)
- 安装了墙壁距离调整垫片。*

14.1 装配有扶手槽的冰箱壁龛尺寸*

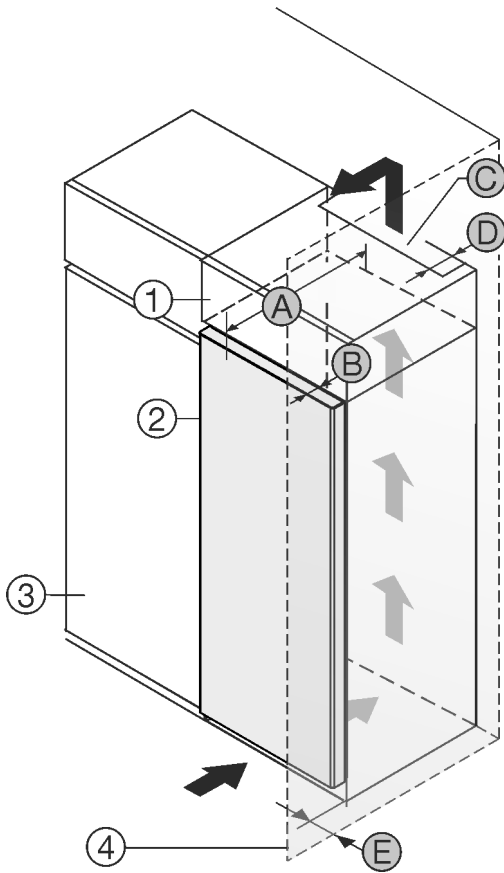


Fig. 5

- (1) 附加柜
- (2) 冰箱
- (3) 餐具柜
- (4) 墙壁
- (A) 冰箱深度
- (B) 门深度
- (C) 通风横截面
- (D) 冰箱背面间距
- (E) 到冰箱侧面的间距

装配有扶手槽的冰箱：	
A	675 mm ^x
B	75 mm
C	最小 300 cm ²
D	最小 50 mm
E	最小 13 mm

带手柄槽和玻璃门/石质门的冰箱：	
A	682 mm ^x
B	82 mm
C	最小 300 cm ²
D	最小 50 mm
E	最小 20 mm

* 冰箱带有墙壁距离调整垫片时，尺寸会增加 15 mm。*

14.2 装配有扶手的冰箱壁龛尺寸*

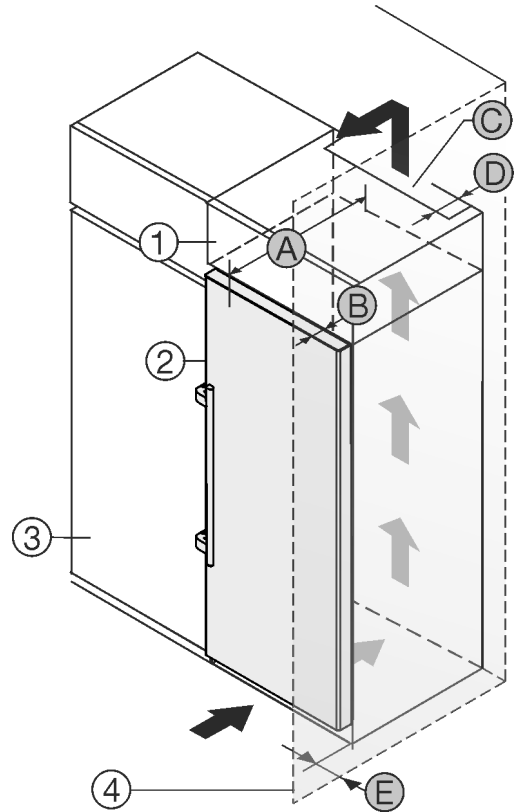


Fig. 6

- (1) 附加柜
- (2) 冰箱
- (3) 餐具柜
- (4) 墙壁
- (A) 冰箱深度
- (B) 门深度
- (C) 通风横截面
- (D) 冰箱背面间距
- (E) 到冰箱侧面的间距

装配有扶手的冰箱：	
A	675 mm ^x
B	75 mm
C	最小 300 cm ²
D	最小 50 mm
E	最小 57 mm

* 冰箱带有墙壁距离调整垫片时，尺寸会增加 15 mm。*

15 处理包装



警告

包装材料和薄膜会造成窒息！
▶ 不要让孩子玩耍包装材料。

包装是采用可重复利用的材料制造：

- 瓦楞纸板/硬纸板
- 部件由发泡聚苯乙烯制成
- 薄膜和袋子用聚乙烯制成
- 捆扎带用聚丙烯制成。
- 已钉牢的木框，带有由聚乙烯制成的垫片*
- ▶ 将包装材料送到正式的收集站。

16 所用符号的说明

	执行该操作步骤时存在受伤危险！注意安全提示！
	本说明书适用于多个型号。只有当适用于您的设备时，才可执行此步骤。
	安装时，请注意说明书文本中的详细说明。
 	此章节既适用于单门冰箱，也适用于双门冰箱。
 	请在可选型号之间选择：门挡位于右侧的冰箱或门挡位于左侧的冰箱。
	IceMaker 和/或 InfinitySpring 需要执行安装步骤。
	只需拧松或稍微拧上螺栓。
	拧紧螺栓。
	请检查，您所用的冰箱型号是否需要执行以下步骤。
	请检查，所用组件的安装是否正确/位置是否正确。
	请测量给定的尺寸，并在必要时进行校正。
	安装工具：米尺

	安装工具：电动螺丝刀和插入件 建议使用长接头以便更好地接触到螺栓。
	
	
	安装工具：水平仪
	安装工具：SW 7 和 SW 10 型叉形扳手
	此工作步骤需要两个人完成。
 	必须在冰箱上的标记位置执行此工作步骤。
	安装辅助工具：捆扎绳
	安装辅助工具：量角器
	安装辅助工具：螺丝刀
	安装辅助工具：剪刀
	安装辅助工具：记号笔，可擦除
	附件包：取出组件

门止挡更换



以专业方式正确处置不再需要使用的组件。

17 门止挡更换

工具

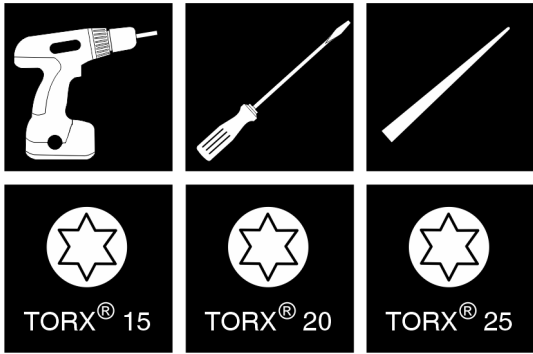


Fig. 7

注意

门碰撞会造成损坏危险!

Side-by-Side 安放时会损坏设备。在以特定的 Side-by-Side 布置方式将两台设备并排安放时，则这两台设备的门止挡是在出厂时预先指定的。

- ▶ Side-by-Side 安放：不要更换门止挡。

适用于 **无关门阻尼器** 设备的条款：

- 适用于 **无** 关门阻尼器的设备
- 适用于所有设备

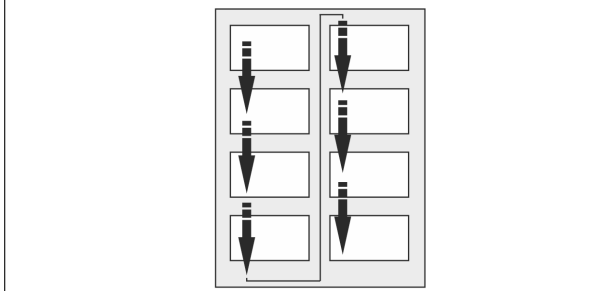


Fig. 8

注意阅读方向。

17.1 清空门边存放架

- ▶ 从门边存放架中取出食品。
- ▶ 拆除冰箱门时，食品不会从冰箱门上掉下来。

17.2 无减震器的冰箱：移除盖板

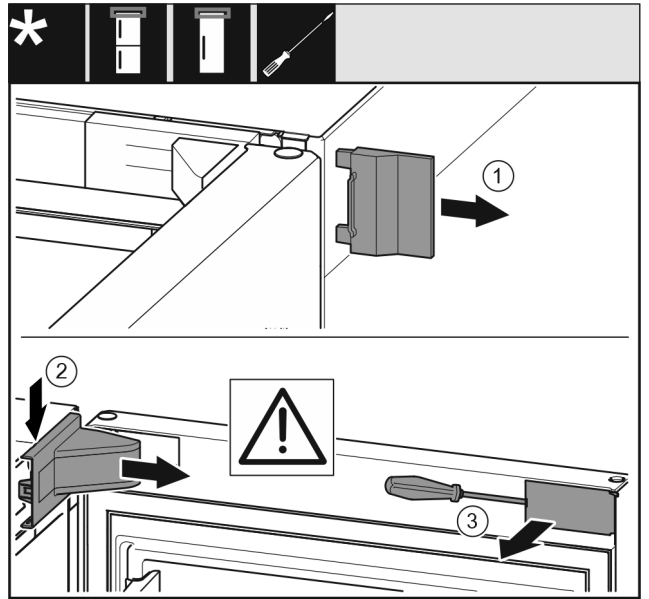


Fig. 9

- ▶ 打开冰箱门。
- ▶ 移除外盖 (1)。
- ▶ 松开并移除托架盖 (2)。

注意

螺丝刀会造成损坏危险!

如果损坏了冰箱门密封件，将无法正常关闭冰箱门且制冷温度不够低。

- ▶ 请小心使用螺丝刀作为辅助工具。
- ▶ 使用螺丝刀时不要损坏冰箱门密封件。
- ▶ 用螺丝刀撬开冰箱门外侧的盖板 (3)并把它转到一边。

17.3 拆除冰箱门

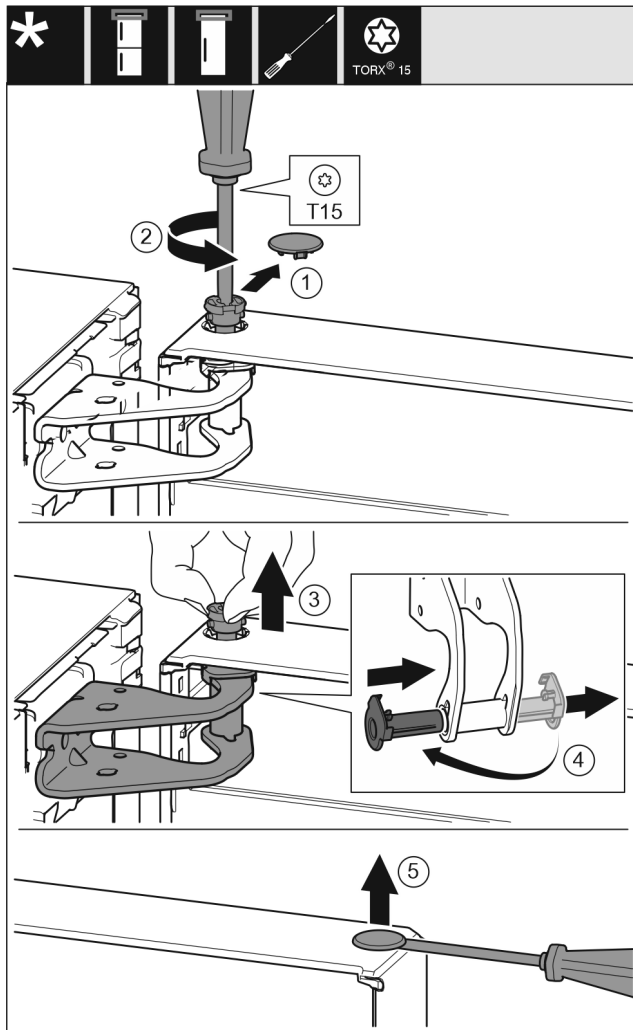


Fig. 10

- ▶ 小心地移除盖板 (1)。
- ▶ 用螺丝刀拧下一枚螺栓 (2)。



小心

冰箱门向外倾斜会导致受伤危险！
完全移除冰箱门上的螺栓后，冰箱门可能向外倾斜，导致您受伤。

- ▶ 移除螺栓前，请固定住冰箱门。

- ▶ 固定住冰箱门。
- ▶ 用手指拔出螺栓 (3)。
- ▶ 从导向装置中拔出轴衬 (4)。
- ▶ 将轴衬 (4) 插入另一侧并卡入到位。
- ▶ 抬起并放下冰箱门。
- ▶ 用螺丝刀小心地抬起并移除盖板 (5)。

17.4 调换上方支承部件

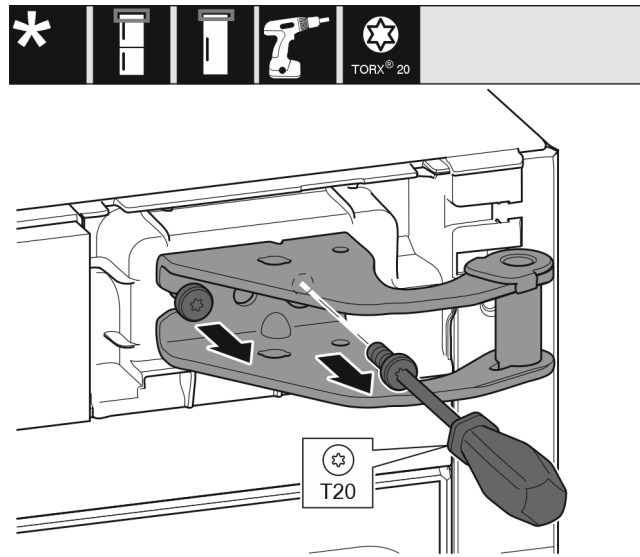


Fig. 11

- ▶ 旋出螺钉。
- ▶ 抬起并移除托架。



警告

冰箱门脱落有造成伤害的危险！

如果没有充分拧紧支承部件，那么冰箱门可能脱落。这可能导致严重的伤害。此外，冰箱门可能没有关闭，这样冰箱无法正常制冷。

- ▶ 用 4 Nm 拧紧托架/轴承螺栓。
- ▶ 检查所有螺丝，必要时重新拧紧。

门止挡更换

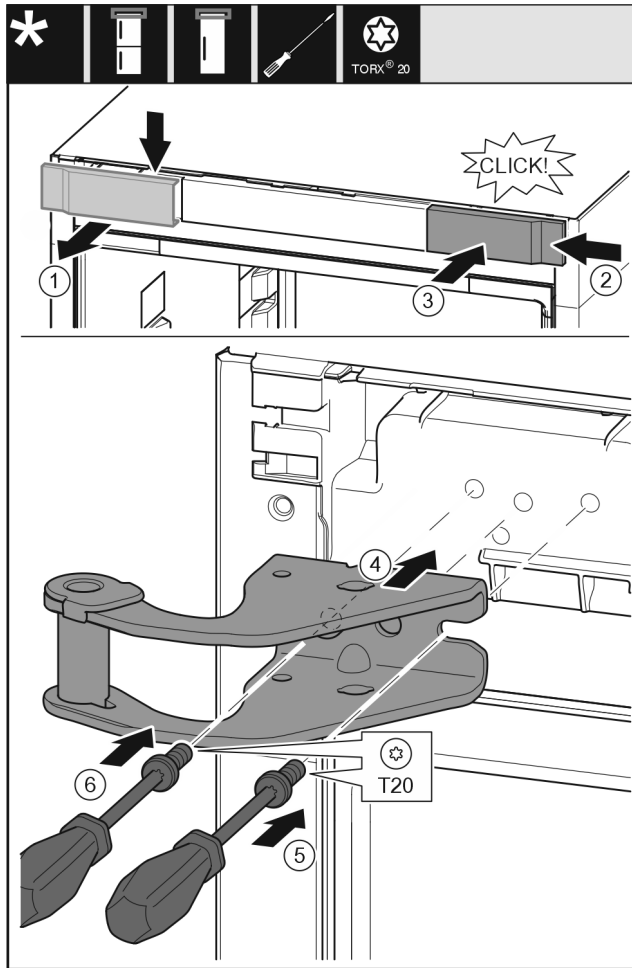


Fig. 12

- ▶ 从上方朝前取下盖板 (1)。
- ▶ 将盖板 (2) 旋转 180° 至另一侧从右边挂上。
- ▶ 插入盖板 (3)。
- ▶ 装上上方的托架 (4)。
- ▶ 旋紧螺钉 (5)。
- ▶ 旋紧螺钉 (6)。

17.5 更换下方支承部件

适用于所有设备：



警告

冰箱门脱落有造成伤害的危险！
如果没有充分拧紧支承部件，那么冰箱门可能脱落。这可能导致严重的伤害。此外，冰箱门可能没有关闭，这样冰箱无法正常制冷。

- ▶ 用 4 Nm 拧紧托架/轴承螺栓。
- ▶ 检查所有螺丝，必要时重新拧紧。

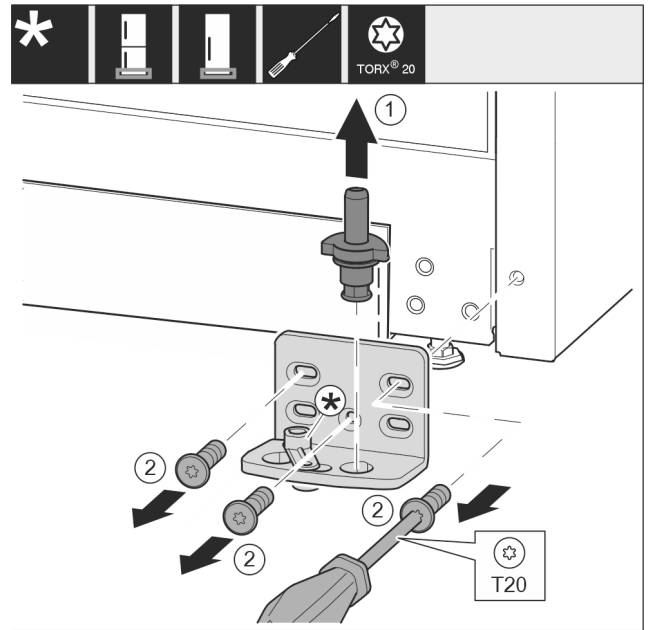


Fig. 13

- ▶ 将轴承螺栓 Fig. 13 (1) 完全向上拉出。
- ▶ 将螺钉 Fig. 13 (2) 用螺丝刀旋开并取下托架。

适用于无关门阻尼器的设备：

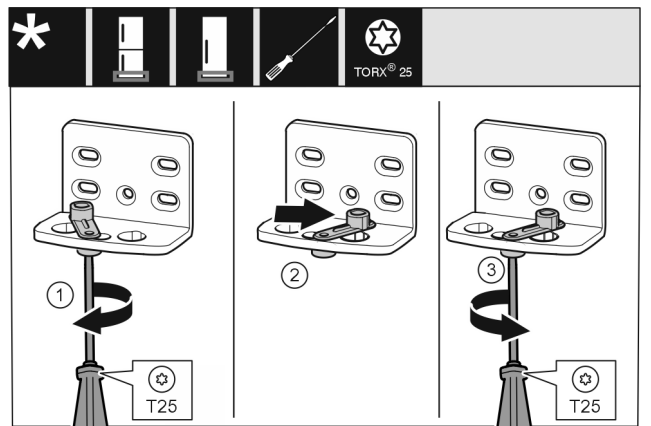


Fig. 14

- ▶ 将螺钉 Fig. 14 (1) 用螺丝刀拧松。
- ▶ 将关门辅助装置 Fig. 14 (2) 提起并向右 90° 转入钻孔。
- ▶ 将螺钉 Fig. 14 (3) 用螺丝刀拧紧。

适用于所有设备：

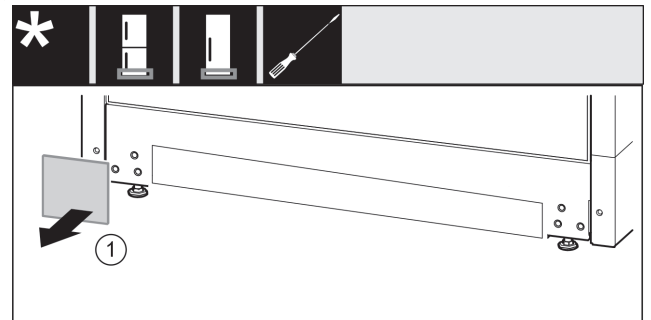


Fig. 15

- ▶ 取下盖板 Fig. 15 (1)。

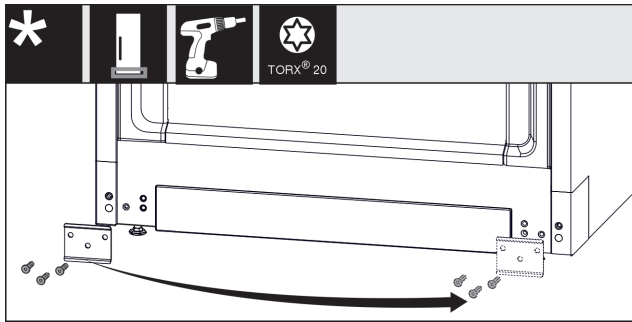


Fig. 16

- ▶ 拧下金属板 Fig. 16 (1)，将其移到另一侧，然后重新拧紧。

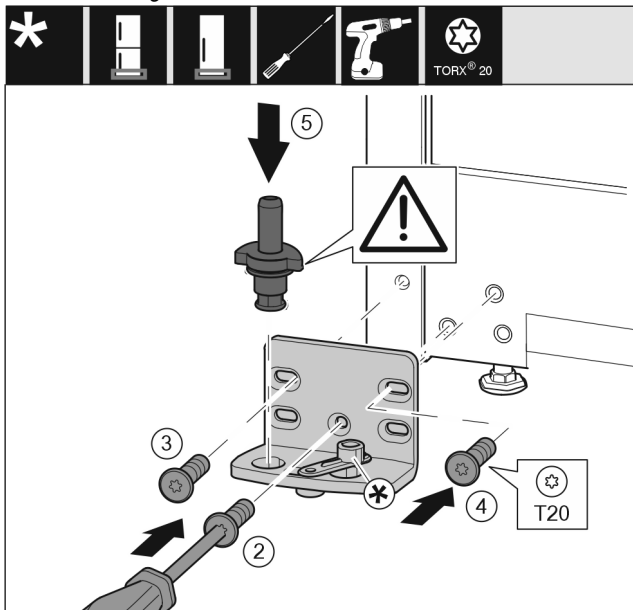


Fig. 17

- ▶ 将托架安装到另一侧，并借助螺丝刀旋紧。用螺钉 Fig. 17 (2) 从底部的中心开始。
- ▶ 拧紧螺钉 Fig. 17 (3) 和螺钉 Fig. 17 (4)。
- ▶ 将轴承螺栓 Fig. 17 (5) 完全装入。同时注意止动凸轮需指向后方。

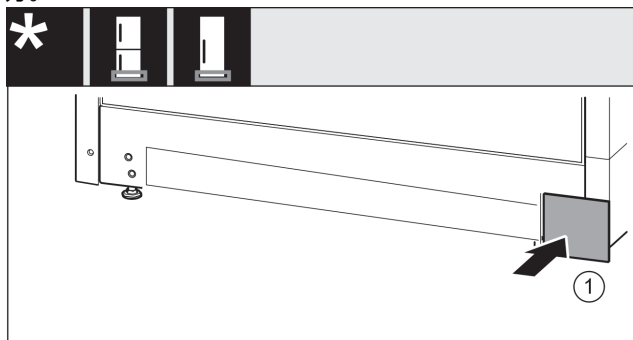


Fig. 18

- ▶ 重新放置另一侧的盖板 Fig. 18 (1)。

17.6 更换门的支承部件

适用于无关门阻尼器的设备：



警告

冰箱门脱落有造成伤害的危险！
如果没有充分拧紧支承部件，那么冰箱门可能脱落。这可能导致严重的伤害。此外，冰箱门可能没有关闭，这样冰箱无法正常制冷。

- ▶ 用 4 Nm 拧紧托架/轴承螺栓。
- ▶ 检查所有螺丝，必要时重新拧紧。

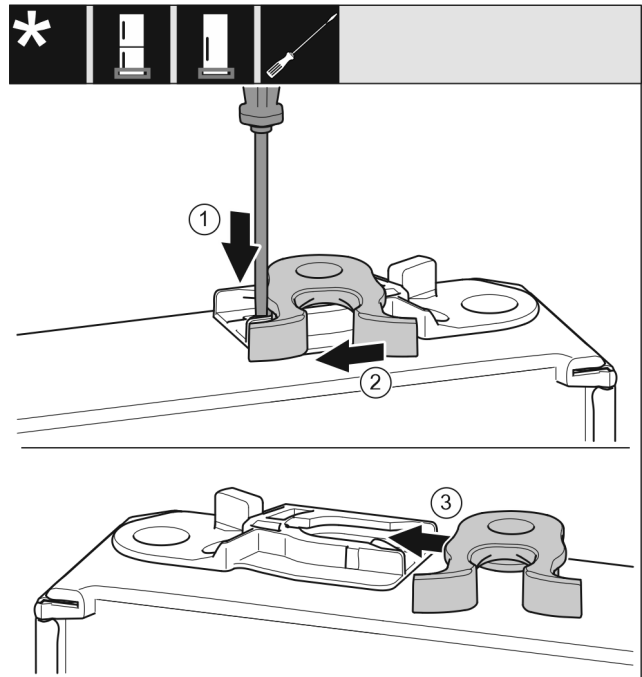


Fig. 19

- ▶ 门的背面指向上方：旋转门。
- ▶ 用带槽螺丝刀向下按住接片 Fig. 19 (1)。
- ▶ 将锁钩 Fig. 19 (2) 从导向装置拉出。
- ▶ 将另一侧的锁钩 Fig. 19 (3) 推入导向装置。
- ▶ 门的正面指向上方：旋转门。

17.7 更换把手*

适用于所有设备：

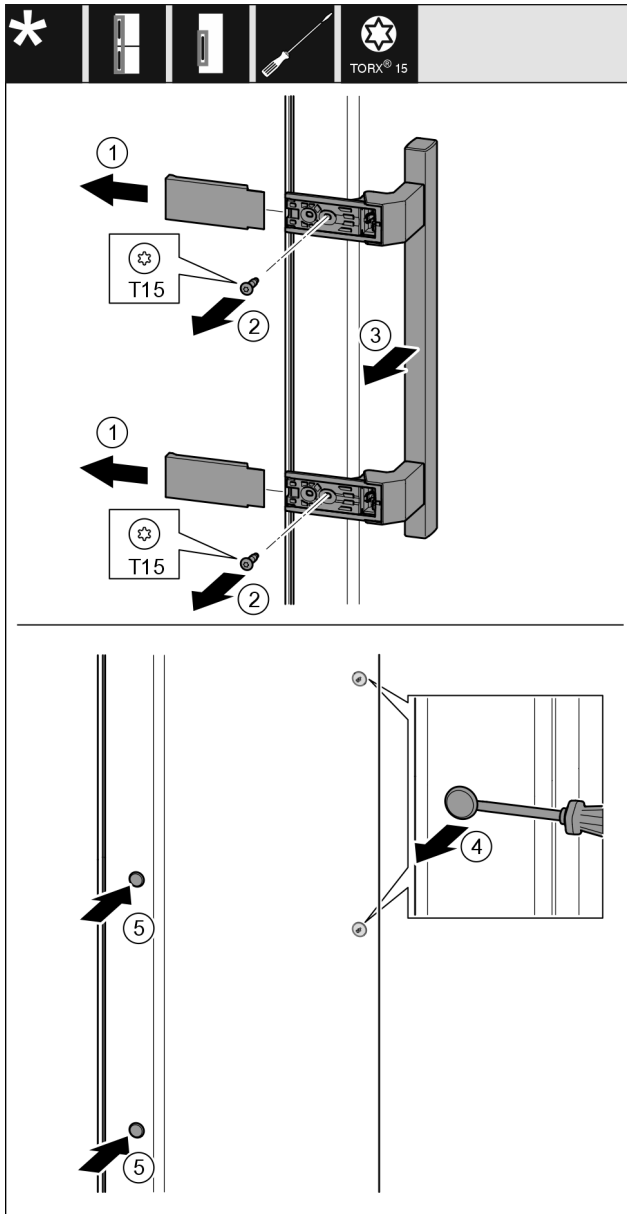


Fig. 20

- ▶ 拆下盖板 Fig. 20 (1)。
- ▶ 用螺丝刀将螺钉 Fig. 20 (2) 旋开。
- ▶ 取下把手 Fig. 20 (3)。
- ▶ 用带槽螺丝刀小心地提起侧边的堵头 Fig. 20 (4) 并将其拉出。
- ▶ 将堵头 Fig. 20 (5) 重新放入另一个侧。

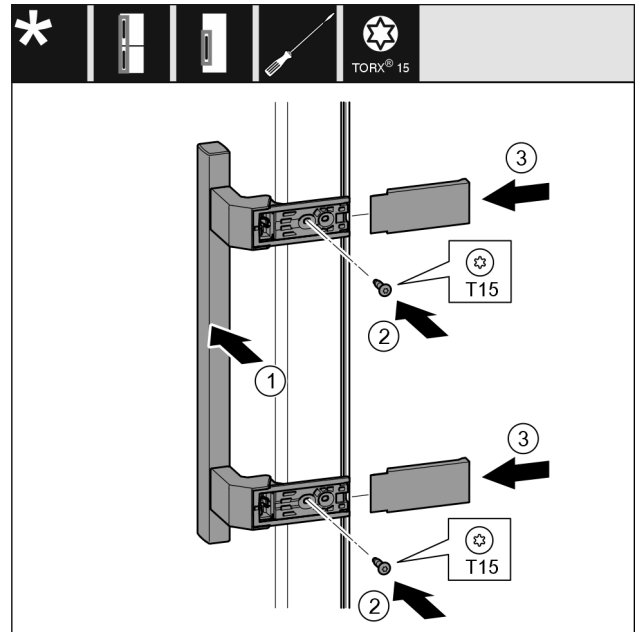


Fig. 21

- ▶ 将把手 Fig. 21 (1) 放到反面。
- ▶ 螺钉孔必须准确重叠。
- ▶ 将螺钉 Fig. 21 (2) 用螺丝刀拧紧。
- ▶ 将盖板 Fig. 21 (3) 放置到侧面并插入。
- ▶ 确保正确地插入到位。

17.8 安装冰箱门

- ▶ 将冰箱门放置在下面的轴承螺栓上。

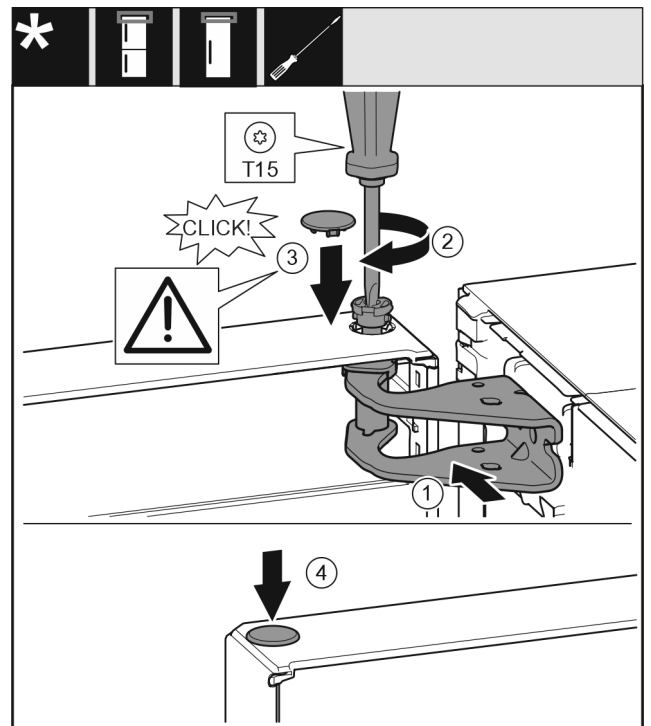


Fig. 22

- ▶ 将冰箱门的上方对准托架 Fig. 22 (1) 中的开口。
- ▶ 放入螺栓 Fig. 22 (2) 并用螺丝刀拧紧。
- ▶ 装入盖板 Fig. 22 (3)。
- ▶ 检查盖板 Fig. 22 (3) 是否紧贴在冰箱门上。
- ▶ 装入盖板 Fig. 22 (4)。

17.9 校准冰箱门

适用于所有设备：



警告

冰箱门脱落有造成伤害的危险!

如果没有充分拧紧支承部件, 那么冰箱门可能脱落。这可能导致严重的伤害。此外, 冰箱门可能没有关闭, 这样冰箱无法正常制冷。

- ▶ 用 4 Nm 的扭矩拧紧托架。
- ▶ 检查所有螺丝, 必要时重新拧紧。

- ▶ 必要时通过下方托架内的两个长方形孔校准冰箱门, 使其与冰箱外壳对齐。对此用附带的 T20 工具将下方托架里中间的螺钉拧下。用 T20 工具或 T20 螺丝刀稍微拧松其余的螺钉, 并通过长方形孔校准。
- ▶ 支撑门: 使用 SW10 开口扳手旋出下方托架的垫脚, 直至垫脚平置于地板, 然后继续旋转 90°。

17.10 放上盖板

适用于无关门阻尼器的设备:

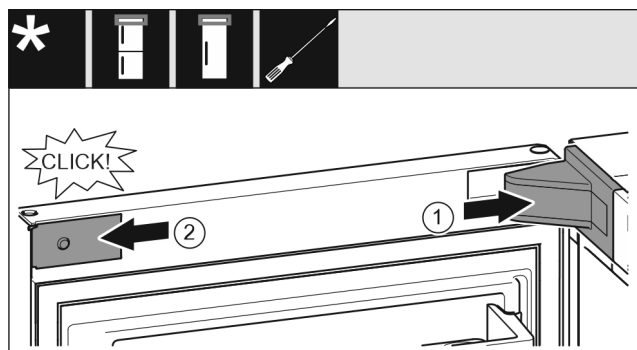


Fig. 23

门已打开 90°。

- ▶ 放上并插入托架盖 Fig. 23 (1), 如有必要小心地按压分开。
- ▶ 将隔板 Fig. 23 (2) 放置到侧面并插入。

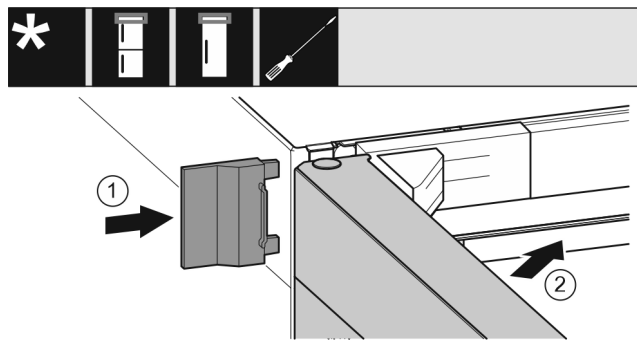


Fig. 24

- ▶ 插入外盖 Fig. 24 (1)。
- ▶ 关闭冰箱上方门 Fig. 24 (2)。

18 将冰箱连接至电源



警告

设备损坏或电源线损坏会造成触电风险和受伤风险!

生命危险和切割伤害。如设备或电源线在运输过程中受损, 直接使用或可使您遭受致命电击。设备外壳的损坏部件也可致您割伤。

- ▶ 运输完成后须检查设备和电源线损坏情况。
- ▶ 如果设备或电源线损坏, 任何情况下不得继续使用设备。
- ▶ 联系客服。

使用单独提供的电源线将冰箱连接到电源上。电源线的一端是冰箱电源插口, 另一端是电源插头。

使用连接的电源线将冰箱连接到电源上。电源线的自由端有一个电源插头。

确保已满足下列前提条件:

- 冰箱和电源线未受损。
- 冰箱放置符合规定。(参见 9 安装壁距调整垫片*)
- 遵守电气连接要求。
- 了解并遵守规定的接口尺寸。(参见 6 电源的接口尺寸)
- 电压和频率符合铭牌上的说明。
- 插座按规定接地并且电气安全。
- 保险丝的释放电流在 10 A 和 16 A 之间。
- 插座便于接近, 且不位于冰箱后面。(参见 6 电源的接口尺寸)

注意

使用不当会造成损坏危险!
冰箱电气组件损坏。

- ▶ 只能使用附带的电源线。



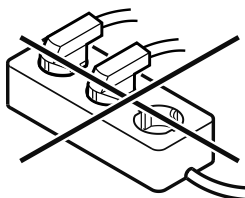
警告

连接不当会造成火灾危险!

着火。

损坏冰箱。

- ▶ 请勿使用延长电缆。
- ▶ 请勿使用延长线。



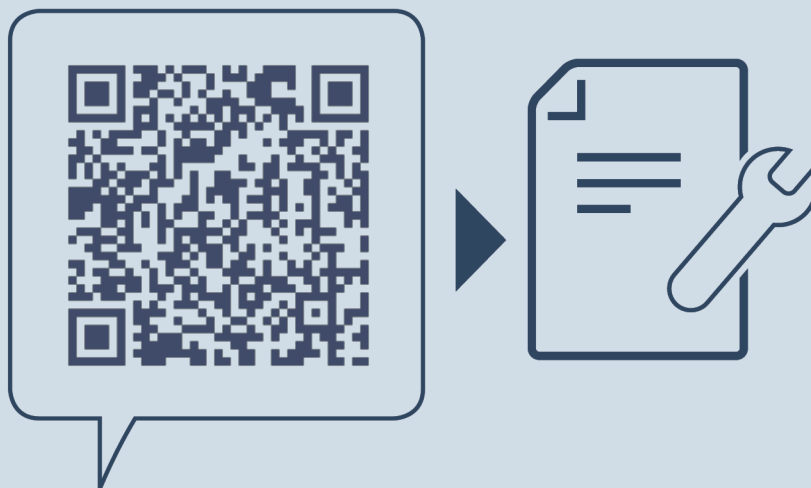
注意

连接不当会造成损坏危险!

损坏冰箱。

- ▶ 冰箱不要与孤岛变流器例如太阳能发电设备和汽油发电机连接。

- ▶ 将电源线的电源插头连接到电源。确认电源插头牢固插在插座中。
- ▶ 将电源线的电源插头连接到电源。确认电源插头牢固插在插座中。
- ▷ 显示屏中出现 Liebherr 商标。
- ▷ 显示屏切换到待机符号。
- ▷ 如果在 60 秒钟内无任何操作: 待机符号变淡或消失。
- ▷ 冰箱已连接。初次启动参见以下章节或使用说明书。



home.liebherr.com/fridge-manuals

ZH 冷冻柜

出版日期： 20251124

产品编号索引： **7088530-00**

Liebherr-Hausgeräte Ochsenhausen GmbH
Memminger Straße 77-79
88416 Ochsenhausen
Deutschland