

# Руководство по монтажу и экс- плуатации



[home.liebherr.com/  
fridge-manuals](https://home.liebherr.com/fridge-manuals)

LIEBHERR

RU



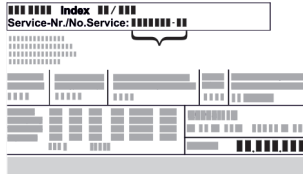




ОРИГИНАЛЬНАЯ ИНСТРУКЦИЯ ПО ЭКСПЛУАТАЦИИ

**LIEBHERR**

# Содержание

<b>1</b>	<b>Информация по технике безопасности и предупреждения.....</b>	<b>3</b>		Температура.....	25
1.1	Применение по назначению.....	3		SuperCool.....	26
1.2	Климатические классы.....	3		PartyMode .....	26
1.3	Группа пользователей.....	3		HolidayMode.....	27
1.4	Установка и ввод в эксплуатацию.....	4		SabbathMode.....	27
1.5	Безопасное обращение с устройством.....	4		E-Saver .....	28
1.6	Очистка.....	4		CleaningMode.....	28
1.7	Неисправности, повреждения и ремонт.....	4		Блокировка ввода.....	29
1.8	Утилизация.....	4		Единица измерения температуры.....	29
1.9	Декларация соответствия.....	4		Яркость дисплея.....	29
1.10	Материалы SVHC согласно регламенту REACH...	4		Беспроводная локальная сеть.....	30
1.11	База данных EPREL.....	5		Сведения об устройстве.....	31
1.12	Лицензии на ПО с открытым исходным кодом...	5		Программное обеспечение.....	31
1.13	Запчасти.....	5		Сигнал открытой двери.....	31
1.14	Символы на устройстве.....	5		Демо-режим.....	32
1.15	Уровни предупреждения.....	5		Сброс на заводские настройки.....	32
<b>2</b>	<b>Основные отличительные особенности устройства.....</b>	<b>5</b>	8.3	Сообщения.....	33
2.1	Комплект поставки.....	5	8.3.1	Обзор предупреждений.....	33
2.2	Обзор устройства и оснащения.....	5	8.3.2	Устранение предупреждений.....	33
2.3	SmartDevice.....	6	8.3.3	Обзор напоминаний.....	33
<b>3</b>	<b>Установка и подключение.....</b>	<b>6</b>	<b>9</b>	<b>Оснащение.....</b>	<b>33</b>
3.1	Условия установки.....	6	9.1	Морозильная камера 4 звезды.....	33
3.2	Габаритные размеры устройства.....	7	9.2	Дверные полки.....	34
3.3	Размеры ниши.....	7	9.3	Съемные полки.....	34
3.4	Вес мебельных фасадов.....	8	9.4	Разделяемая съемная полка.....	35
3.5	Транспортировка устройства.....	8	9.5	Выдвижные ящики.....	35
3.6	Распаковка устройства.....	8	9.6	Крышка отделения EasyFresh.....	36
3.7	Объяснение используемых символов.....	8	9.7	Выдвижная тележка.....	37
3.8	Перевешивание двери.....	9	9.8	Держатель для бутылок.....	38
3.9	Установка устройства.....	11	9.9	FlexCube.....	38
3.10	Установка нескольких устройств.....	11	<b>10</b>	<b>Уход.....</b>	<b>38</b>
3.11	Упаковку утилизируйте надлежащим образом...	11	10.1	Демонтаж / монтаж держателя для бутылок.....	38
3.12	Установка устройства в нишу.....	12	10.2	Разборка/сборка выдвижных систем.....	39
3.12	Мебельные фасады.....	18	10.3	Крышка отделения EasyFresh.....	40
3.13	Размеры.....	18	10.4	Размораживание устройства.....	40
3.14	Монтаж мебельного(ых) фасада(ов).....	19	10.5	Чистка устройства.....	40
3.15	Настройка зазора без столкновения.....	19	<b>11</b>	<b>Поддержка клиентов.....</b>	<b>41</b>
3.16	Подключение устройства к электропитанию.....	20	11.1	Технические данные.....	41
<b>4</b>	<b>Принцип функционирования Touch-дисплея....</b>	<b>20</b>	11.2	Рабочие шумы.....	41
4.1	Навигация и пояснение к символам.....	20	11.3	Техническая неисправность.....	41
4.2	Меню.....	21	11.4	Сервисная служба.....	43
4.3	Спящий режим.....	22	11.5	Заводская табличка.....	43
<b>5</b>	<b>Ввод в работу.....</b>	<b>22</b>	<b>12</b>	<b>Отключение.....</b>	<b>43</b>
5.1	Включение устройства (первый ввод в эксплуатацию).....	22	<b>13</b>	<b>Утилизация.....</b>	<b>43</b>
<b>6</b>	<b>Хранение.....</b>	<b>22</b>	13.1	Подготовка устройства к утилизации.....	43
6.1	Указания по хранению.....	22	13.2	Экологичная утилизация устройства.....	43
6.2	Холодильное отделение.....	23			
6.3	EasyFresh .....	23			
6.4	Донное отделение.....	23			
6.5	****-морозильное отделение.....	23			
6.6	Сроки хранения.....	23			
<b>7</b>	<b>Экономия электроэнергии.....</b>	<b>24</b>			
<b>8</b>	<b>Управление.....</b>	<b>24</b>			
8.1	Элементы управления и индикации.....	24			
8.1.1	Индикация Status.....	24			
8.1.2	Символы индикации.....	24			
8.2	Функции устройства.....	24			
8.2.1	Указания по функциям устройства.....	24			
	Включение и выключение устройства.....	24			
					
	Включение и выключение температурной зоны.....	25			

Изготовитель постоянно работает над дальнейшим развитием всех типов и моделей. Поэтому мы рассчитываем на понимание в том, что мы оставляем за собой право изменять форму, оборудование и технику.

Символ	Расшифровка
	<p><b>Прочтите руководство</b></p> <p>Чтобы познакомиться со всеми полезными возможностями данного нового устройства, пожалуйста, прочитайте внимательно указания в этом руководстве.</p>
	<p><b>Дополнительную информацию см. в Интернете</b></p> <p>Цифровое руководство с дополнительной информацией на других языках можно посмотреть в Интернете, отсканировав QR-код на внешней стороне данного руководства или введя сервисный номер на странице <a href="http://home.liebherr.com/fridge-manuals">home.liebherr.com/fridge-manuals</a>.</p> <p>Сервисный номер указан на заводской табличке:</p>  <p style="text-align: center;"><i>Fig. Примерное отображение</i></p>
	<p><b>Проверьте устройство</b></p> <p>Проверить все детали на повреждения при транспортировке. В случае замечаний обратитесь к своему дилеру или в сервисную службу.</p>
	<p><b>Отклонения</b></p> <p>Данное руководство действительно для множества моделей, поэтому для конкретной модели возможны некоторые отклонения. Разделы, относящиеся только к определенным устройствам, помечены знаком "звездочка" (*).</p>
	<p><b>Указания к действиям и результаты действий</b></p> <p>Указания к действиям обозначены знаком ▶. Результаты действий обозначены знаком ▷.</p>
	<p><b>Видеоролики</b></p> <p>Видеоролики об устройствах доступны на YouTube-канале компании Liebherr-Hausgeräte.</p>

**Лицензии на ПО с открытым исходным кодом:**

Устройство включает в себя программные компоненты, которые используют лицензии на ПО с открытым исходным кодом. Информацию об используемых лицензиях на ПО с открытым исходным кодом см.: [home.liebherr.com/open-source-licences](http://home.liebherr.com/open-source-licences)

Этот информационный материал для пользователя действует для следующих устройств:

IRC..	51..
-------	------

## 1 Информация по технике безопасности и предупреждения

Тщательно храните данный информационный материал для пользователя, чтобы в любой момент иметь возможность обратиться к нему.

При передаче устройства вручите следующему владельцу также и данный информационный материал для пользователя.

Для надлежащего и безопасного использования устройства тщательно прочтите данный информационный материал для пользователя перед началом установки и использования. Всегда следуйте содержащимся в ней инструкциям, указаниям по технике безопасности и предупредительным указаниям. Они важны для надежной и безупречной установки и эксплуатации устройства.

### 1.1 Применение по назначению

- Данное устройство предназначено для использования в домашнем хозяйстве и в аналогичных сферах применения, как например:
  - на кухнях персонала в магазинах, офисах и прочих рабочих пунктах;
  - в сельскохозяйственных сферах и частных пансионатах, отелях, мотелях и других местах проживания;
  - в столовых;
  - при обеспечении готовым питанием и аналогичных услугах оптовой торговли.
- Прочие варианты применения:
  - Все другие виды применения являются недопустимыми.

### 1.2 Климатические классы

Устройство предназначено для эксплуатации в ограниченном диапазоне температуры окружающей среды в зависимости от климатического класса. Климатический класс, соответствующий данному устройству, указан на заводской табличке.

**Указание**

▶ Для обеспечения безупречной работы соблюдать заданную температуру окружающей среды.

Климатическое исполнение	для температуры окружающего воздуха
SN	от 10 °C до 32 °C
N	от 16 °C до 32 °C
ST	от 16 °C до 38 °C
T	от 16 °C до 43 °C
SN-ST	от 10 °C до 38 °C
SN-T	от 10 °C до 43 °C

### 1.3 Группа пользователей

- Дети от 8 лет и старше, а также лица с ограниченными физическими, сенсорными или умственными способностями, а также люди, не имеющие достаточного опыта или знаний могут использовать устройство только в том случае, если они находятся под присмотром или прошли инструктаж по безопасному использованию устройства и понимают возможные опасности.
- Детям запрещается играть с устройством.

# Информация по технике безопасности и предупреждения

- Детям не разрешается проводить очистку и техобслуживание устройства без присмотра.
- Дети возрастом 3-8 лет могут загружать и выгружать устройство.

## 1.4 Установка и ввод в эксплуатацию

- Монтируйте и подключайте устройство только в соответствии с указаниями из информационного материала для пользователя.
- Смонтируйте устройство в соответствии с указаниями из информационного материала для пользователя, чтобы предотвратить опрокидывание устройства.
- Не перекрывайте вентиляционные отверстия в корпусе устройства и в монтажном корпусе.
- Не допускайте повреждения сетевого кабеля. Не используйте устройство с поврежденным сетевым кабелем.
- Не размещайте переносные разветвители или сетевые блоки у задней стороны устройства.
- К розетке должен быть обеспечен легкий доступ, чтобы в случае аварии устройство можно было легко отключить от сети. Она должна находиться за областью обратной стороны устройства.

## 1.5 Безопасное обращение с устройством

- Не храните в устройстве взрывоопасные материалы, например, аэрозольные баллончики с горючим топливным газом. Соответствующие аэрозольные баллончики можно распознать по напечатанным сведениям о содержимом или по значку пламени. Случайно выделившиеся газы могут воспламениться при контакте с электрическими узлами.
- Запрещается ставить вблизи устройства горящие свечи, лампы и другие предметы с открытым пламенем, чтобы не вызвать возгорание устройства.
- Алкогольные напитки и другие емкости, содержащие спирт, храните только плотно закрытыми. Случайно вылившийся спирт может воспламениться при контакте с электрическими узлами.
- Не допускайте длительного контакта кожи с холодными поверхностями или охлажденными / замороженными продуктами. Для защиты используйте, например, защитные перчатки.
- Содержащийся в устройстве хладагент (данные на заводской табличке) не опасен для окружающей среды, но является горючим материалом. Вытекающий хладагент может загореться.
  - Не допускайте повреждения холодильного контура.
  - Не используйте внутри устройства источники искр.
  - Внутри устройства не используйте электрические приборы (например, устройства для очистки паром, нагревательные приборы).
  - В случае утечки хладагента: удалите с места утечки источники открытого огня или искр. Хорошо проветрите помещение. Обратитесь в сервисную службу.
- Открывайте дверь только на короткое время. Это предотвратит повышение температуры внутри устройства.
- При открытии и закрытии двери не проникайте в зону между дверью и устройством. Можно защемить пальцы.
- Температура в самой теплой зоне устройства может быть выше заданной температуры.

## 1.6 Очистка

- Регулярно чистите поверхности, которые соприкасаются с пищевыми продуктами.
- Регулярно чистите сток для талой воды.

- Для ускорения процедуры размораживания не используйте электрические нагревательные или приборы для очистки паром, открытое пламя или спреи для оттаивания.
- Не удаляйте лёд острыми предметами.

## 1.7 Неисправности, повреждения и ремонт

- Если поврежден сетевой кабель устройства, замените его.
- Ремонтные работы и вмешательства в устройство разрешается выполнять только сервисной службе или другим прошедшим соответствующее обучение специалистам.
- При неисправностях или ошибках устройства извлеките вилку из розетки или выключите предохранитель. При извлечении всегда беритесь за вилку. Не тяните за кабель.

## 1.8 Утилизация

- Устройство содержит материалы, представляющие ценность, и поэтому на нем имеется соответствующий символ. (см. 1.14 Символы на устройстве)
  - Нельзя утилизировать устройство с бытовыми отходами.
  - Можно бесплатно утилизировать устройство в местных пунктах вторичной переработки / приема вторсырья через сборные контейнеры класса 1.
  - При покупке нового устройства бесплатно верните отработанное устройство в магазин.
  - Получите информацию о вариантах возврата.
- На устройстве могут быть указаны персональные данные.
  - Удалите персональные данные перед утилизацией.
- Устройство содержит хладагент (данные на заводской табличке) и масло. Содержащийся в устройстве хладагент не опасен для окружающей среды, но является горючим материалом. Содержащееся в устройстве масло также является горючим материалом. Вытекающий хладагент или масло при соответствующей высокой концентрации и при контакте с внешним источником тепла могут воспламениться.
  - Не допускайте повреждения холодильного контура.
  - Утилизируйте устройство только в соответствии с указаниями из информационного материала для пользователя.

## 1.9 Декларация соответствия

Контур хладагента проверен на герметичность. Устройство в установленном состоянии отвечает применимым требованиям по технике безопасности и соответствующим директивам.

Полный текст Декларации соответствия стандартам ЕС доступен по следующему адресу в сети Интернет:  
[www.Liebherr.com](http://www.Liebherr.com)

## 1.10 Материалы SVHC согласно регламенту REACH

- По приведенной ниже ссылке можно проверить, содержит ли ваше устройство материалы SVHC согласно регламенту REACH:  
<https://go.liebherr.com/z3eewm>

# Основные отличительные особенности устройства

## 1.11 База данных EPREL

- С 1 марта 2021 года информацию о маркировке класса энергопотребления и требованиях по экологическому проектированию электропотребляющей продукции можно найти в Европейской базе данных для продукции, подлежащей энергетической маркировке (EPREL). Эту базу данных продукта можно открыть по ссылке <https://eprel.ec.europa.eu/>. Здесь нужно ввести идентификатор модели. Данные об идентификаторе модели см. на заводской табличке.

## 1.12 Лицензии на ПО с открытым исходным кодом

- Устройство включает в себя программные компоненты, которые используют лицензии на ПО с открытым исходным кодом. Информацию об используемых лицензиях на ПО с открытым исходным кодом см.: [home.liebherr.com/open-source-licences](http://home.liebherr.com/open-source-licences)


## 1.13 Запчасти



- Период для заказа запасных частей для функциональных и пригодных для хранения компонентов оснащения составляет 15 лет.

## 1.14 Символы на устройстве

	Этот символ может находиться на компрессоре. Он относится к маслу в компрессоре и указывает на следующую опасность: проглатывание и попадание в дыхательные пути может привести к смертельному исходу. Данное указание имеет значение только для утилизации. В обычном режиме работы опасность отсутствует. Не удаляйте этот символ.
	Предупреждение: опасность пожара из-за пожароопасных веществ. Этот символ находится на компрессоре и может быть дополнительно размещен в других местах на устройстве. Этот символ предупреждает о пожароопасных веществах. Не удаляйте этот символ.
	Этот или аналогичный символ может располагаться на обратной стороне устройства. На нем указано, что в двери и/или корпусе находятся вакуумные изоляционные панели (VIP) или перлитовые панели. Данное указание имеет значение только для утилизации. Не удаляйте этот символ.
	Этот символ находится на заводской табличке. Он указывает на то, что в устройстве находятся материалы, представляющие ценность, поэтому его нельзя утилизировать вместе с бытовыми отходами. (см. 1.8 Утилизация)

## 1.15 Уровни предупреждения

 <b>ОПАСНОСТЬ</b>	Обозначает непосредственную опасную ситуацию, которая, если не будет предотвращена, приведет к смерти или тяжелым травмам.
---	--

 <b>ПРЕДУПРЕЖДЕНИЕ</b>	Обозначает опасную ситуацию, которая, если не будет предотвращена, может привести к смерти или тяжелой травме.
 <b>ОСТОРОЖНО</b>	Обозначает опасную ситуацию, которая, если не будет предотвращена, может привести к травмам легкой или средней тяжести.
<b>ВНИМАНИЕ</b>	Обозначает опасную ситуацию, которая, если не будет предотвращена, может привести к повреждению имущества.
<b>Указание</b>	Обозначает полезные указания и советы.

## 2 Основные отличительные особенности устройства

### 2.1 Комплект поставки

Проверьте все детали на повреждения при транспортировке. В случае наличия претензий обратитесь к дилеру или в сервисную службу. (см. 11.4 Сервисная служба)

Поставка состоит из следующих частей:

- Встраиваемая техника
- Оснащение (в зависимости от модели)
- Монтажный материал (в зависимости от модели)
- «Quick Start Guide»
- «Installation Guide»\*
- Сервисная брошюра

### 2.2 Обзор устройства и оснащения

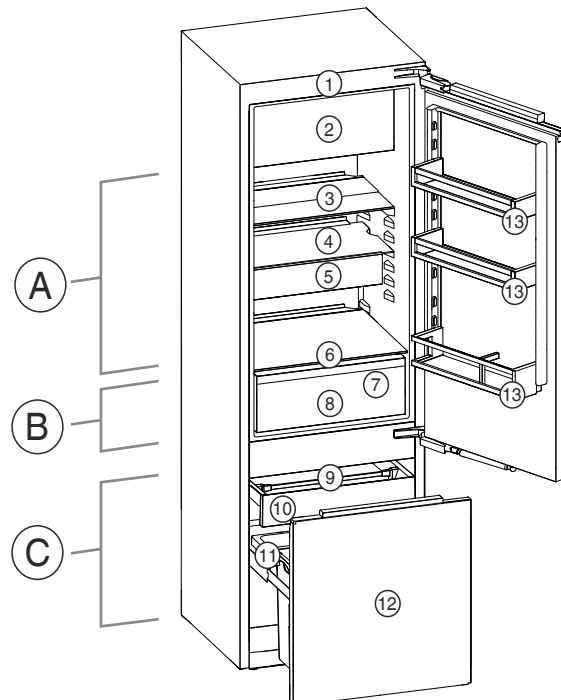


Fig. 1 Примерное изображение

#### Температурные зоны

- (A) Холодильное отделение
- (B) EasyFresh
- (C) Донное отделение

# Установка и подключение

## Оснащение

- |                                 |   |
|---------------------------------|---|
| (1) Элементы управления         | (8) EasyFresh-Safe                            |
| (2) Морозильная камера 4 звезды | (9) Поддерживающая часть для выдвижного ящика |
| (3) Разделяемая съемная полка   | (10) Вытяжная тележка выдвижного ящика        |
| (4) Съемная полка               | (11) Заводская табличка                       |
| (5) VarioSafe                   | (12) Вытяжная тележка                         |
| (6) Крышка EasyFresh-Safe       | (13) Дверные полки                            |
| (7) Отверстие для стока         |   |

## 2.3 SmartDevice

SmartDevice – это решение по подключению к сети вашей комбинации из холодильного и донного отделения.

Если ваше устройство поддерживает SmartDevice или подготовлено для этого, то можно быстро и просто подключить его к вашей беспроводной локальной сети. С помощью приложения SmartDevice можно обслуживать ваше устройство с мобильного оконечного устройства. Приложение SmartDevice предоставляет в распоряжение дополнительные функции и возможности настройки.

Устройство, подготовленное к использованию SmartDevice:

Ваше устройство подготовлено для применения с SmartDeviceBox. Сначала необходимо приобрести и установить SmartDeviceBox. Чтобы иметь возможность подключить ваше устройство по беспроводной локальной сети, необходимо скачать приложение SmartDevice.

Дополнительные сведения о SmartDevice:

[smartdevice.liebherr.com](http://smartdevice.liebherr.com)

Приобретение SmartDeviceBox в магазине Liebherr-Hausgeräte:

[home.liebherr.com/shop/de/deu/smartdevicebox.html](http://home.liebherr.com/shop/de/deu/smartdevicebox.html)

Скачивание приложения SmartDevice:



После установки и конфигурирования приложения SmartDevice можно с помощью приложения SmartDevice и функции устройства WLAN (см. Беспроводная локальная сеть) интегрировать устройство в вашу сеть WLAN.

### Указание

В следующих странах функция SmartDevice недоступна: Россия, Беларусь, Казахстан.

Вы не можете использовать SmartDeviceBox.

## 3 Установка и подключение

### 3.1 Условия установки

Условия установки имеют решающее значение для безопасной, эффективной и бесперебойной эксплуатации устройства.

- Соблюдайте все указания по технике безопасности.
- Примите во внимание место установки и расположение в помещении.



### ПРЕДУПРЕЖДЕНИЕ

Опасность пожара из-за неправильной установки! Если сетевой кабель или вилка соприкасается с задней стенкой устройства, то вибрация устройства может привести к повреждению сетевого кабеля или вилки, что вызовет короткое замыкание.

- ▶ Проследите за тем, чтобы сетевой кабель не был зажат под устройством, когда производится его установка.
- ▶ Устанавливайте устройство таким образом, чтобы оно не соприкасалось с вилками или сетевыми кабелями.
- ▶ Не подключайте устройства к розеткам в области задней стенки.
- ▶ Планки штепсельных розеток или многоместных блоков зажимов и другие электронные устройства (как, например, галогенные трансформаторы) **нельзя** размещать и эксплуатировать на задней стенке устройства.



### ПРЕДУПРЕЖДЕНИЕ

Опасность возгорания из-за влажности!

Если токоведущие узлы или сетевой кабель становятся влажными, то это может привести к короткому замыканию.

- ▶ Устройство предназначено для использования в закрытых помещениях. Запрещается использовать устройство на открытом воздухе или во влажных помещениях и в зоне разбрызгивания воды.



### ПРЕДУПРЕЖДЕНИЕ

Выделение хладагента и масла!

Пожар. Содержащийся в устройстве хладагент не опасен для окружающей среды, но является горючим материалом. Содержащееся в устройстве масло также является горючим материалом. Вытекающий хладагент или масло при соответствующей высокой концентрации и при контакте с внешним источником тепла могут воспламениться.

- ▶ Не повредите трубопроводы контура хладагента и компрессор.

#### 3.1.1 Место установки

- Устанавливать и применять устройство исключительно в закрытых помещениях.
- Эксплуатация устройства разрешается только во встроеном состоянии.
- Если устройство установлено в очень влажном помещении, то на внешней его стороне может образоваться конденсат. Всегда следите за хорошим притоком и оттоком воздуха на месте установки.
- Чем больше хладагента находится в устройстве, тем больше должно быть помещение, в котором расположено это устройство. Если объем помещения небольшой, то при вытекании хладагента может образоваться горючая газо-воздушная смесь. На 8 г хладагента должно приходиться не менее 1 м<sup>3</sup> площади помещения. Данные об используемом хладагенте приведены на заводской табличке внутри устройства.
- Пол на месте установки должен быть горизонтальным и ровным.

#### 3.1.2 Расположение в помещении

- Избегайте монтажа устройства в зоне прямых солнечных лучей, рядом с системой отопления и т.п.
- Вы можете установить устройство непосредственно рядом с духовым шкафом.

- Если смонтировать устройство непосредственно рядом с духовым шкафом, это может незначительно увеличить потребление электроэнергии. Это зависит от продолжительности и интенсивности использования духового шкафа.
- Устройство разрешается устанавливать только в устойчиво расположенную мебель.
- Не допускается использование во взрывоопасных зонах.

## 3.2 Габаритные размеры устройства

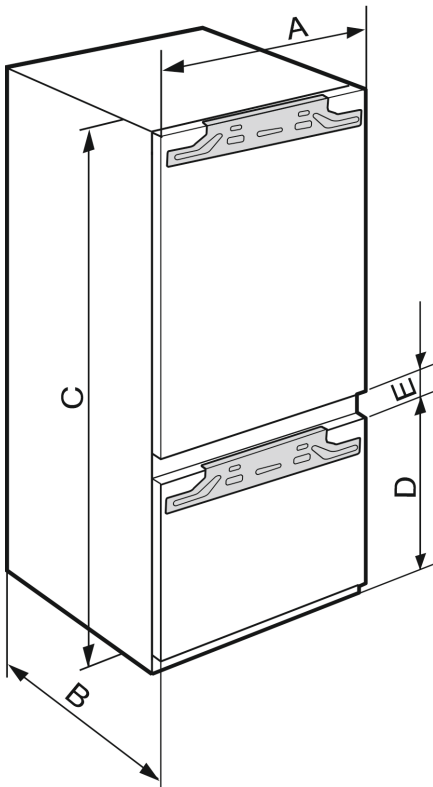


Fig. 2

IRC(B).. 51..	
<b>A (мм)</b>	559
<b>B (мм)</b>	546
<b>C (мм)</b>	1770
<b>D (мм)</b>	612
<b>E (мм)</b>	35

Высота ниши 1780 - комбинация с выдвижным отсеком

## 3.3 Размеры ниши

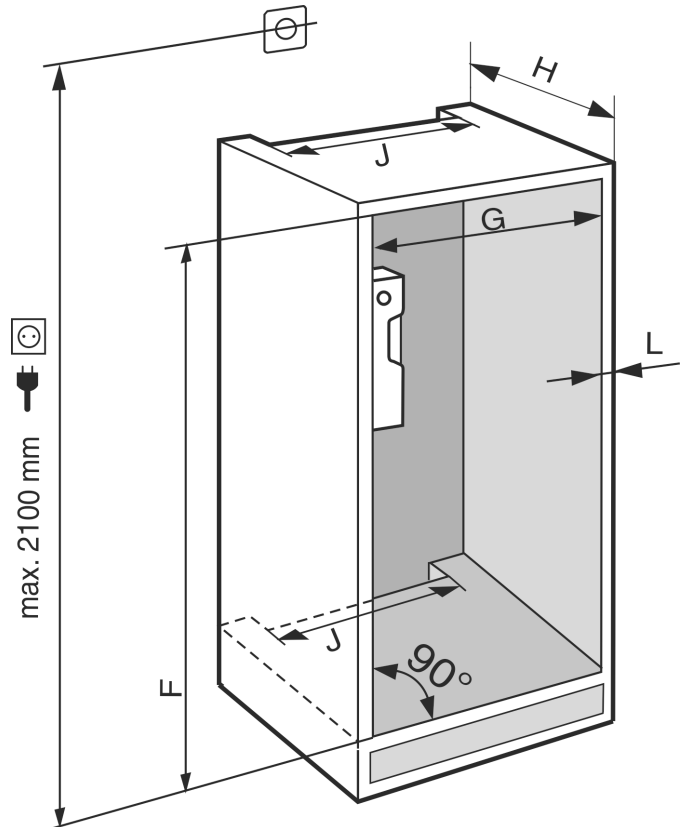


Fig. 3

IRC(B).. 51..	
<b>F (мм)</b>	от 1772 до 1788
<b>G (мм)</b>	от 560 до 570
<b>H (мм)</b>	мин. 550, рекоменд. 560
<b>J (мм)</b>	мин. 500
<b>L (мм)</b>	макс. 19

Заявленное потребление электроэнергии определено при глубине кухонной мебели 560 мм. При глубине кухонной мебели 550 мм устройство полностью работоспособно, однако потребляет немного больше электроэнергии.

- Проверьте толщину стенки примыкающей мебели: она должна составлять мин. 16 мм.
- Устройство разрешается устанавливать только в надежно и устойчиво расположенную мебель. Фиксация мебели от опрокидывания.
- Выставьте кухонную мебель при помощи уровня и разметочного угольника и при необходимости выровняйте, используя подкладки.
- Убедитесь, что пол и боковые стенки мебели расположены под правильным углом по отношению друг к другу.

### 3.3.1 Требования к вентиляции

#### ВНИМАНИЕ

Закрытые вентиляционные отверстия!  
Повреждения. Устройство может перегреться, что может сократить срок службы различных частей устройства и привести к ограничениям функционирования.

- Всегда следите за хорошим притоком и оттоком воздуха.
- Вентиляционные отверстия и/или решетки в корпусе устройства и в кухонной мебели (встраиваемое устройство) всегда должны оставаться открытыми.

# Установка и подключение

В обязательном порядке соблюдайте сечения вентиляции:

- Глубина вентиляционного проема в задней стенке мебели должна быть не менее 38 мм.
- Сечение вентиляционного проема в нижней части мебели и по бокам сверху должно быть не менее 200 см<sup>2</sup>.
- В основном действует следующее: Чем больше сечение вентиляционного проема, тем меньше электроэнергии потребляет устройство при работе.

Для работы устройства необходима достаточная приточно-вытяжная вентиляция. Вентиляционные решетки, установленные на заводе, обеспечивают эффективное сечение вентиляции на устройстве 200 см<sup>2</sup>. Если данные вентиляционные решетки заменены какой-либо шторкой, то последняя должна иметь такое же или большее вентиляционное сечение, что и вентиляционная решетка от изготовителя.

## 3.4 Вес мебельных фасадов

### ВНИМАНИЕ

Опасность повреждения из-за слишком тяжелой мебельной двери!  
Если мебельная дверь слишком тяжелая, то не исключены повреждения шарниров и, как результат, нарушение функционирования.

- ▶ Перед монтажом мебельной двери убедитесь, что ее допустимый вес не превышен.

Высота ниши (мм)	Модель устройства	Максимальный вес мебельной дверцы (кг)	
		Дверь холодильного отделения	Дверь морозильного отделения
1780	IRC.. 51..	18	12

*Устройства с донным отделением*

## 3.5 Транспортировка устройства

### 3.5.1 Транспортировка устройства для первого ввода в эксплуатацию

Убедитесь, что выполнены следующие исходные условия:

- Устройство упаковано.
- Устройство стоит вертикально.
- ▶ Транспортировка устройства должна производиться вдвоем.
- ▶ Распакуйте устройство. (см. 3.6 Распаковка устройства)

### 3.5.2 Транспортировка устройства после первого ввода в эксплуатацию

Соблюдайте приведенные ниже инструкции, если нужно повторно транспортировать или переместить устройство после первого ввода в эксплуатацию.

Убедитесь, что выполнены следующие исходные условия:

- Устройство опорожнено.
- Устройство стоит вертикально.
- Устройство с дверью (дверьми): Дверь зафиксирована от самопроизвольного открытия.
- Устройство с выдвигаемым отсеком: Выдвижной отсек зафиксирован от самопроизвольного открытия.
- Устройство демонтировано.
- ▶ Транспортировка устройства должна производиться вдвоем.

## 3.6 Распаковка устройства

При повреждении устройства немедленно – до подключения – обратитесь к поставщику.

- ▶ Проверить устройство и упаковку на предмет транспортных повреждений, полученных при доставке. Незамедлительно обратитесь к поставщику, если предполагаете какие-нибудь повреждения.
- ▶ Удалите все без исключения материалы, которые могут воспрепятствовать надлежащему размещению и/или приточно-вытяжной вентиляции, с задней стороны устройства или с его боков.
- ▶ Удалить все защитные пленки с устройства. Не использовать при этом угловатые или острые предметы!

## 3.7 Объяснение используемых символов

	На этом шаге выполнения действия существует опасность травмирования! Соблюдайте указания по технике безопасности!
	Инструкция действует для нескольких моделей. Выполняйте этот шаг только в том случае, если он действительно относится к вашему устройству.
	Для выполнения монтажа учтите подробное описание в текстовой части инструкции.
	Раздел действителен либо для однодверного устройства, либо для двухдверного.
	Выберите одну из имеющихся альтернатив: устройство с упором двери справа или устройство с упором двери слева.
	Монтажный шаг необходим при IceMaker и / или InfinitySpring.
	Винты только ослабьте или слегка затяните.
	Затяните винты.
	Проверьте, требуется ли последний рабочий шаг для Вашей модели.
	Проверьте правильность монтажа / посадки используемых конструктивных элементов.
	Измерьте заданную величину и скорректируйте в случае необходимости.

	Инструмент для монтажа: метрическая линейка
	Инструмент для монтажа: аккумуляторный шуруповерт и вставка TORX® 20 Для оптимального доступа к винтам рекомендуется использовать длинную насадку.
	
	Инструмент для монтажа: водяной уровень
	Инструмент для монтажа: гаечный ключ на 7 и 10
	Для выполнения данного рабочего шага требуются два человека.
	Рабочий шаг выполняется на отмеченном месте не устройстве.
	Вспомогательное средство для монтажа: веревка
	Вспомогательное средство для монтажа: угольник
	Вспомогательное средство для монтажа: отвертка
	Вспомогательное средство для монтажа: ножницы
	Вспомогательное средство для монтажа: маркер, стираемый
	Комплект принадлежностей: извлеките конструктивные элементы
	Утилизируйте надлежащим образом более не используемые конструктивные элементы.

## 3.8 Перевешивание двери

### Инструмент



Fig. 4

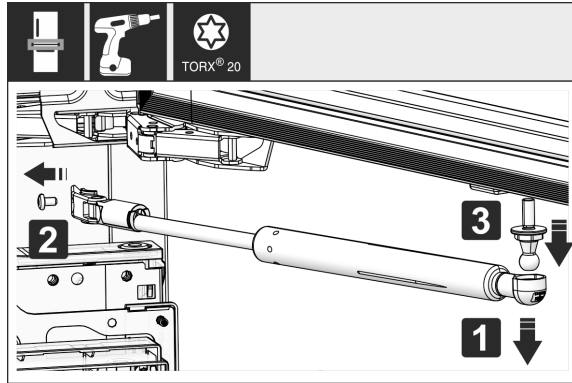


Fig. 5

- Снятие амортизатора закрывания двери: Снимите амортизатор закрывания двери с шаровой цапфы (1), открутите крепление (2). Демонтируйте шаровую цапфу с помощью отвертки (3).

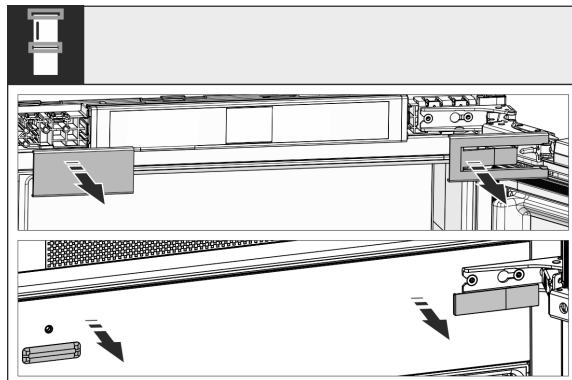


Fig. 6

- Снимите крышки.

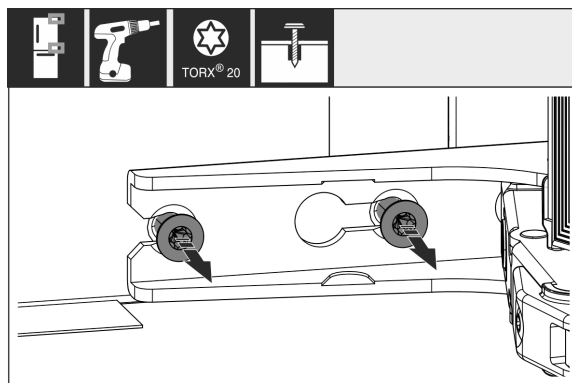


Fig. 7

- Ослабьте винты на **всех** петлях, но не выкручивайте.

# Установка и подключение

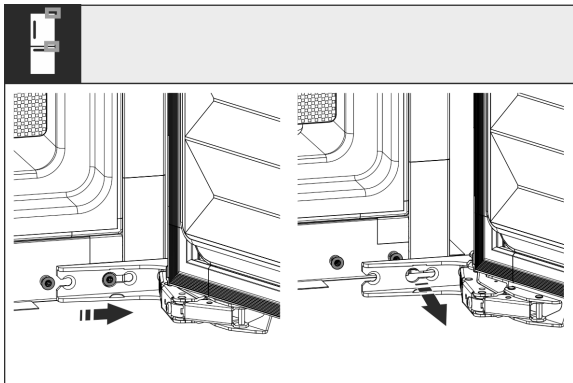


Fig. 8

- ▶ Снятие двери: сдвиньте дверь вперед и потом наружу, снимите и отставьте в сторону.

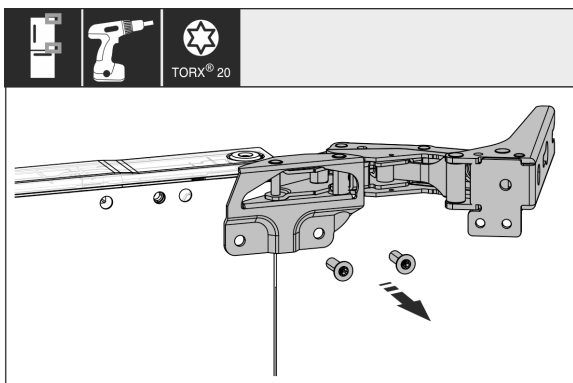


Fig. 9

- ▶ Открутите все петли и отложите в сторону с винтами.

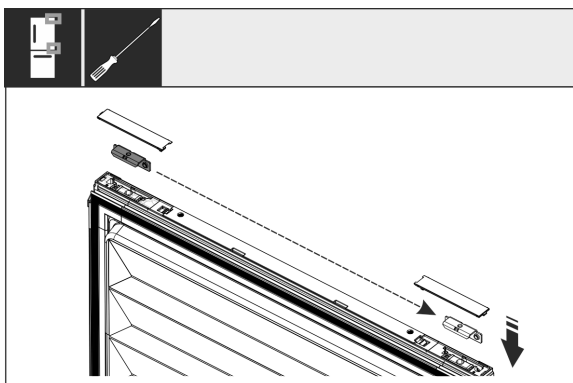


Fig. 10

- ▶ Снимите уголки с двери сверху и снизу и переставьте. Уголок должен быть переставлен для прикручивания петель.

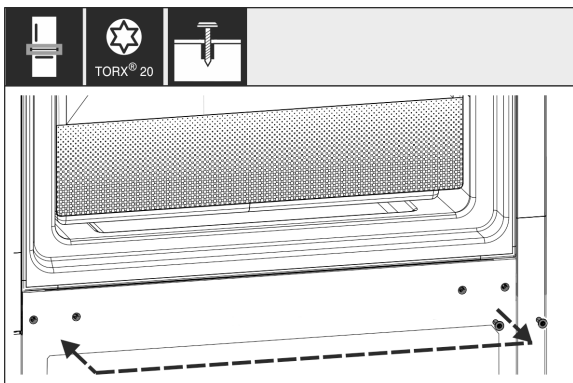


Fig. 11

- ▶ Schrauben für die Scharnierbefestigung umsetzen. Nach dem Umsetzen nicht festschrauben, die Scharniere müssen später eingehängt werden.

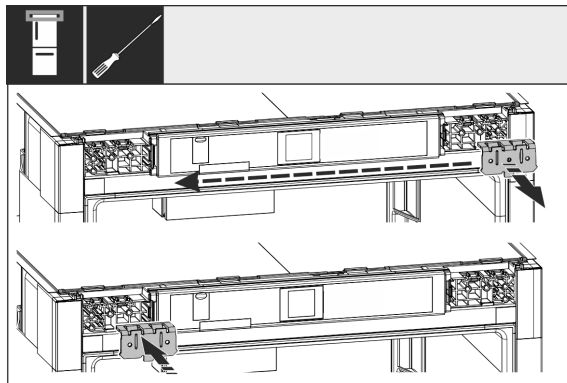


Fig. 12

- ▶ Переставьте крепежный уголок на противоположную сторону.

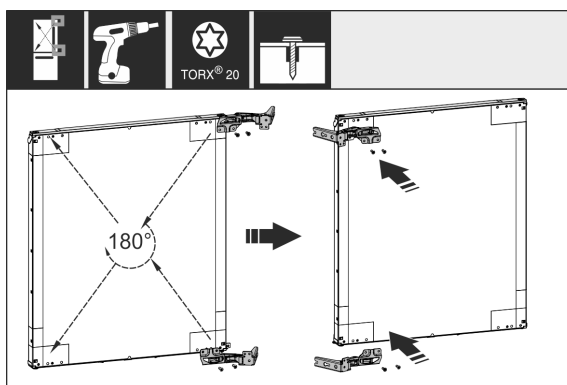


Fig. 13

- ▶ Переставьте все петли на противоположную сторону с поворотом на 180° и туго прикрутите.

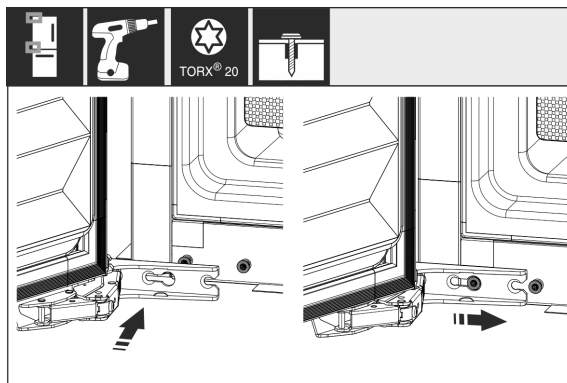


Fig. 14

- ▶ Снова смонтируйте дверь: Навесьте дверь с шарнирами и затяните винты.

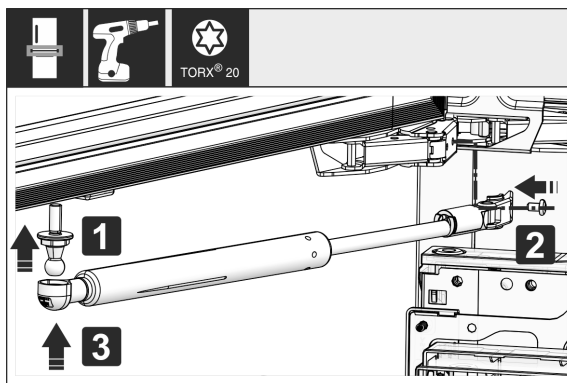


Fig. 15

- ▶ Установка на место амортизатора закрывания дверей: Вкрутите шаровую цапфу (1), прикрутите крепление (2) и подвесьте амортизатор закрывания дверей в шаровую цапфу.
- ▶ Проконтролируйте все винты и по ситуации подтяните.

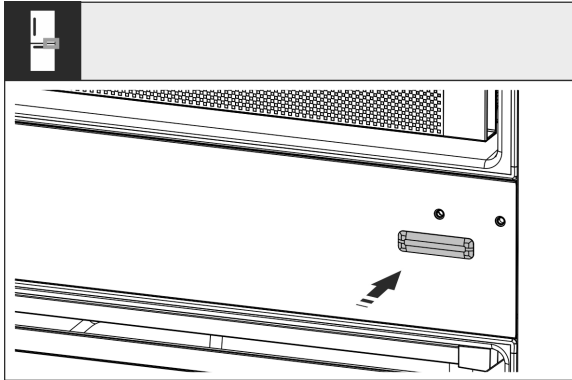


Fig. 16

- ▶ Снова смонтируйте крышку снизу слева. Другие крышки следует заново смонтировать только после встраивания в мебель.

## 3.9 Установка устройства



### ОСТОРОЖНО

Опасность травмирования тяжелым устройством!

- ▶ Перемещать устройство к его месту установки необходимо вдвоем.



### ПРЕДУПРЕЖДЕНИЕ

Опасность получения травмы и повреждений в связи с отсутствием устойчивости устройства! Устройство может опрокинуться.

- ▶ Закрепите устройство в соответствии с инструкциями.



### ПРЕДУПРЕЖДЕНИЕ

Опасность пожара и повреждения!

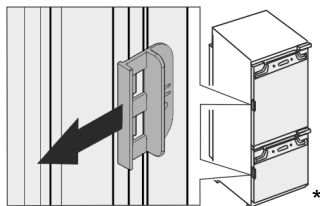
- ▶ Не ставьте на устройство приборы, выделяющие тепло, например, микроволновую печь, тостер и т.д.!

Для встраивания устройства в кухонную мебель воспользуйтесь, по возможности, помощью специалиста.

Не устанавливайте устройство без помощника.

### 3.9.1 После установки

- ▶ Удалите все детали, защищавшие устройство при перевозке.
- ▶ Снимите транспортировочный замок с двери устройства.\*



- ▶ Очистите устройство (см. инструкцию по эксплуатации, «Очистка устройства»).

## 3.10 Установка нескольких устройств

Устройства рассчитаны на разные типы установки. Если планируется установить несколько устройств рядом друг с другом или друг над другом, убедитесь, что выполнены следующие исходные условия:

- ❑ Устанавливать устройства рядом друг с другом или друг над другом исключительно в том случае, если устройства рассчитаны на это.
- ❑ См. указания и таблицу ниже.

### ВНИМАНИЕ

Опасность повреждения под действием конденсата!

- ▶ Не разрешается устанавливать устройство непосредственно рядом с другими холодильниками или морозильниками.

### ВНИМАНИЕ

Опасность повреждения под действием конденсата!

- ▶ Не разрешается устанавливать устройство непосредственно над другими холодильниками или морозильниками.

Модель	Тип установки
Все модели	Отдельно
Модели, чье название модели начинается с <b>S...</b>	«Бок о бок» (Side-by-Side) (SBS)
Модели до максимальной высоты ниши 880 мм и с крышкой с подогревом можно ставить «друг над другом».	Друг над другом
Верхнее устройство: до максимальной высоты ниши 140 мм	

Модели и тип их установки

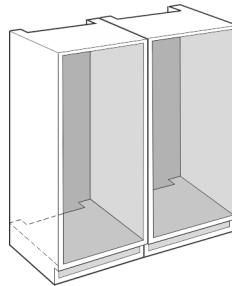


Fig. 17

Каждое устройство разрешается устанавливать только в отдельную мебельную нишу.

## 3.11 Упаковку утилизируйте надлежащим образом



### ПРЕДУПРЕЖДЕНИЕ

Опасность удушья упаковочным материалом и пленкой!

- ▶ Не разрешайте детям играть с упаковочным материалом.

Упаковка изготовлена из материалов, пригодных для вторичного использования:

- Гофрированный картон / картон
- Детали из вспененного полистирола
- Пленки и мешки из полиэтилена
- Обвязочные ленты из полипропилена
- сбитая гвоздями деревянная рама со вставкой из полиэтилена\*

# Установка и подключение

► Упаковочный материал отнесите в официальное место сбора вторсырья.

## 3.12 Установка устройства в нишу

### Инструмент

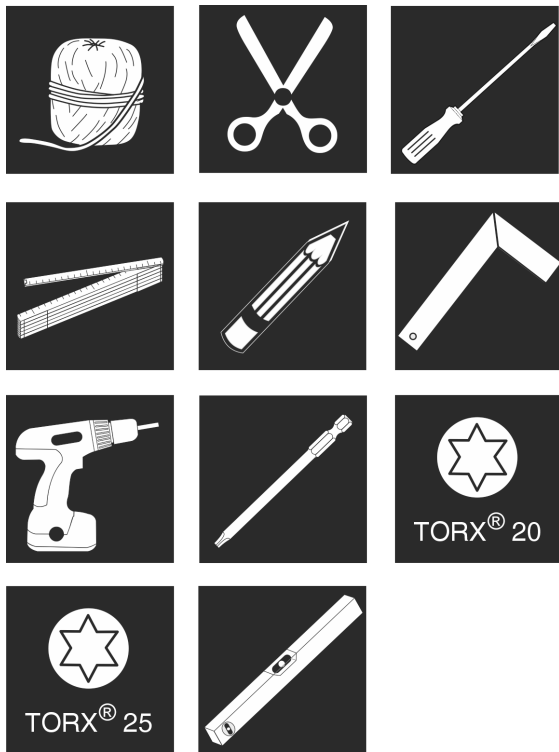


Fig. 18

### Приданные монтажные детали

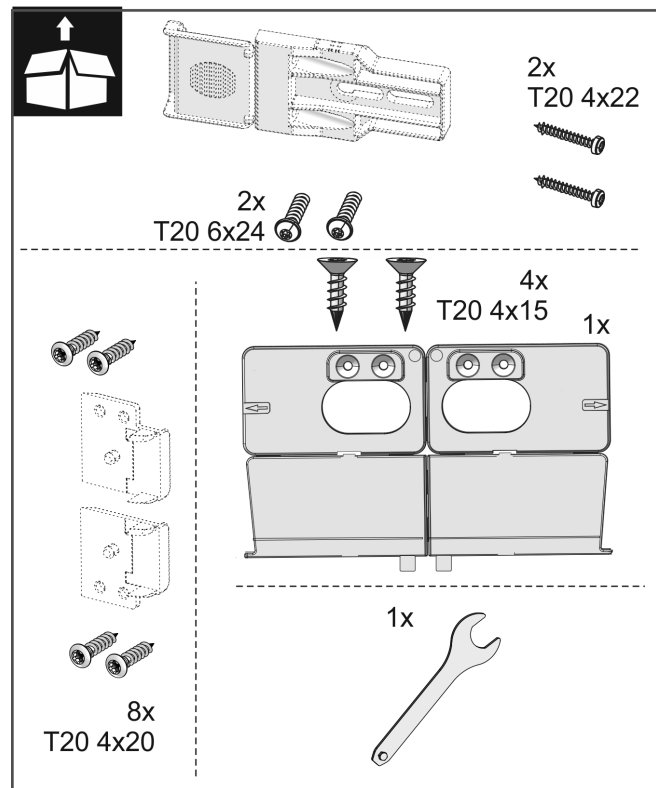
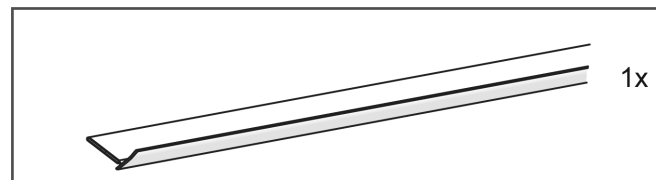
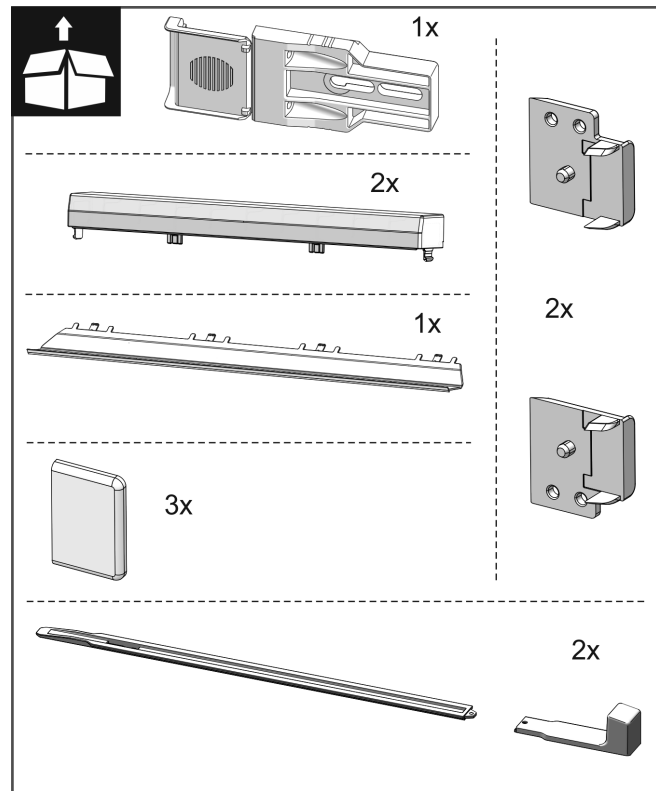


Fig. 19

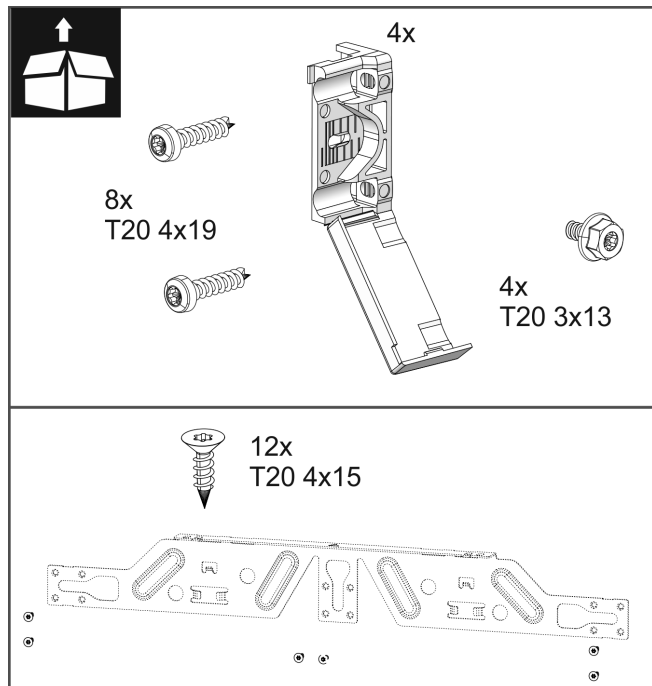


Fig. 20

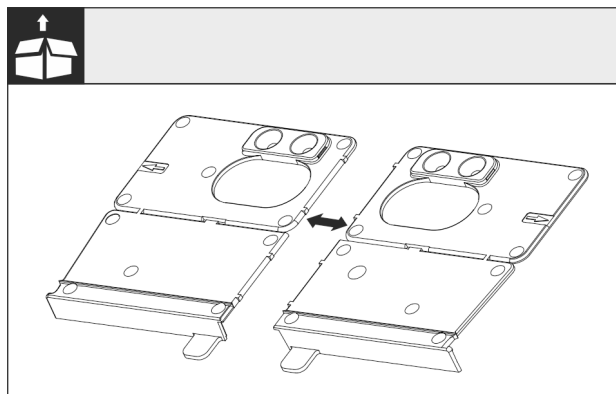


Fig. 21

- ▶ Отделите дно монтажного угла на перфорации.

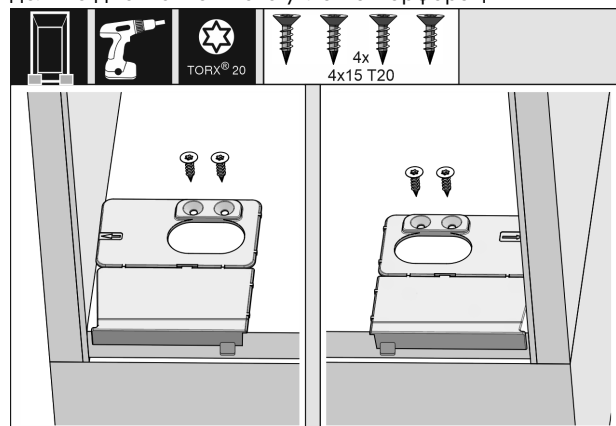


Fig. 22

## ВНИМАНИЕ

Правильная глубина монтажа устройства.

- ▶ Применение монтажного угла обеспечивает правильную глубину монтажа устройства.
- ▶ Прикрутить дно монтажного угла соответственно справа и слева, заподлицо с боковой стенкой на дне мебельной ниши.

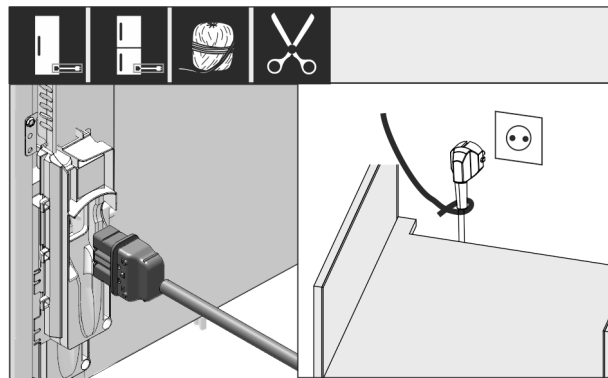


Fig. 23

- ▶ Возьмите сетевой кабель из набора принадлежностей.
- ▶ Полностью вставьте разъем сетевого кабеля, предназначенный для устройств, не выделяющих тепла, в штекер устройства с задней стороны устройства. Следите за прочностью крепления разъема сетевого кабеля, предназначенного для устройств, не выделяющих тепла.
- ▶ Проложите сетевой штекер с помощью шнура к доступной розетке.

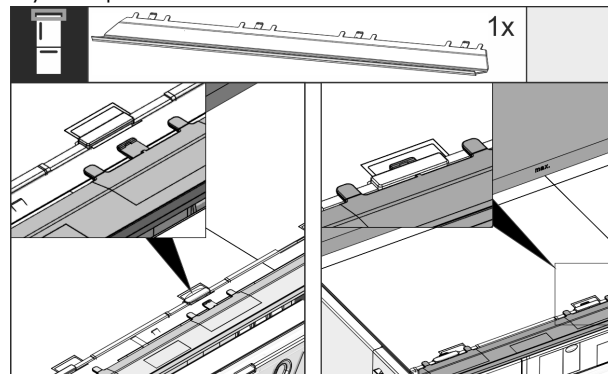


Fig. 24

- ▶ Вставьте компенсационную планку на верхней стороне устройства. Планку можно смещать в обе стороны.

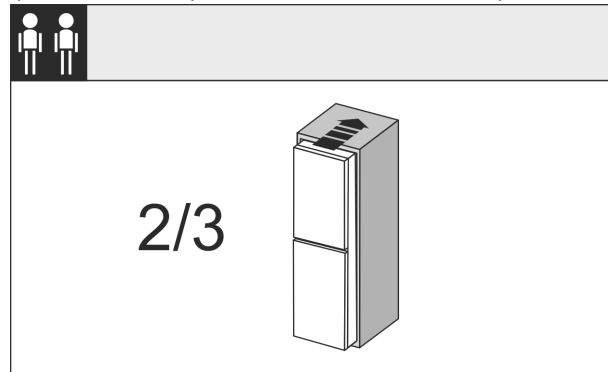


Fig. 25

- ▶ Задвиньте устройство на 2/3 в мебельную нишу.

# Установка и подключение

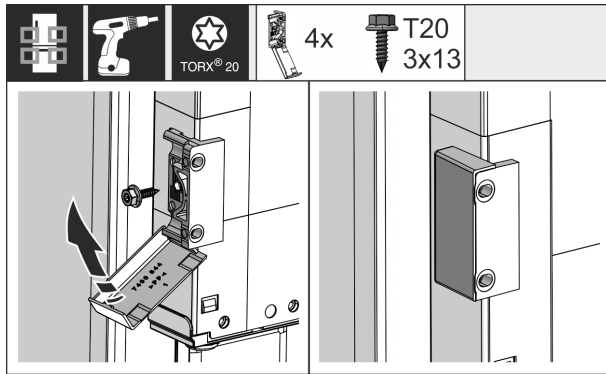


Fig. 26

- ▶ Смонтируйте крепежный уголок. Установите крепежные уголки на высоте ручек мебельной двери. После монтажа установите заглушки на уголок.

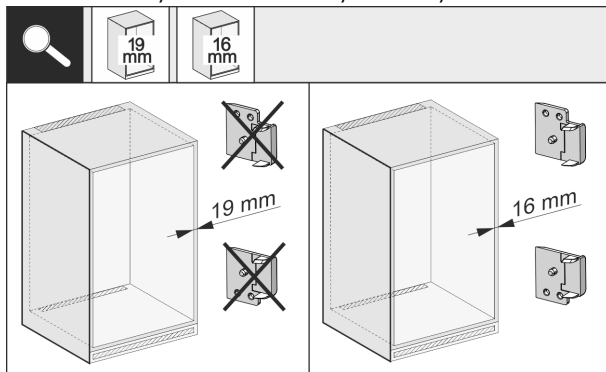


Fig. 27

- ▶ Проверьте, имеет ли боковая стенка мебели толщину 16 мм или 19 мм.

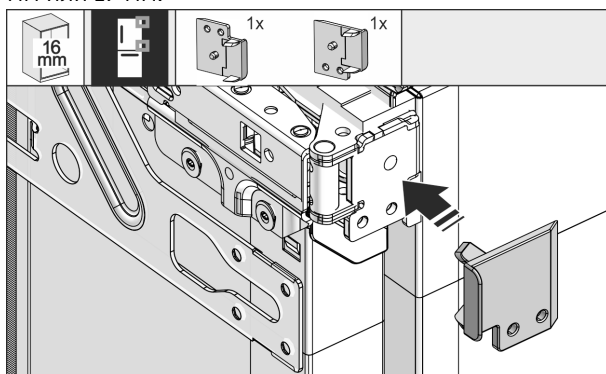


Fig. 28

- ▶ При толщине мебельной стенки 16 мм: Зажать распорный элемент на все шарниры. При толщине мебельной стенки 19 мм распорный элемент не требуется.

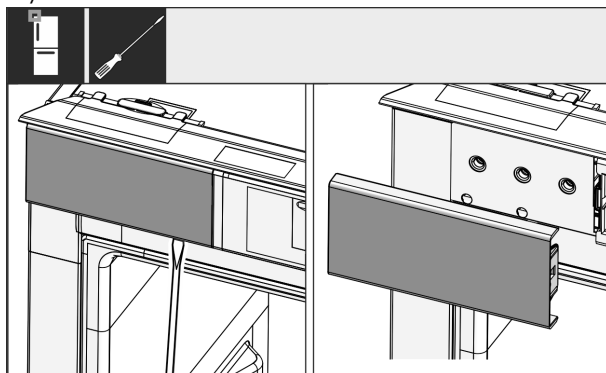


Fig. 29

- ▶ Ослабить отверткой крышку сверху слева и потом снять.

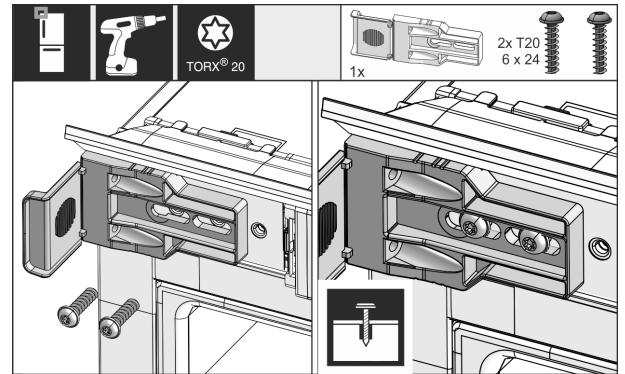


Fig. 30

- ▶ Свободно привинтите крепежный угол. Угол должен иметь возможность еще немного смещаться.

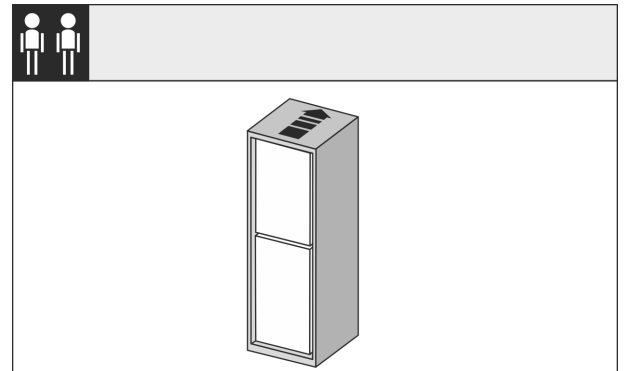


Fig. 31

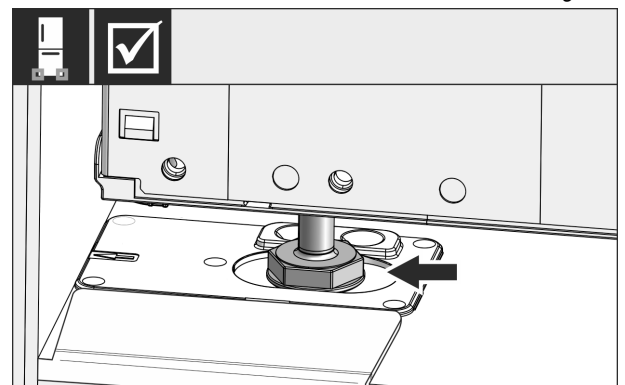


Fig. 32



## ПРЕДУПРЕЖДЕНИЕ

- Опасность возгорания вследствие короткого замыкания!
- ▶ Если устройство устанавливается в нишу: Предотвратите перегибание, защемление или повреждение сетевого кабеля.
- ▶ Не используйте устройство с поврежденным сетевым кабелем.
- ▶ Теперь полностью вдвиньте устройство в мебельную нишу. Ножки на обеих сторонах должны сидеть в выемках дна монтажного угла.

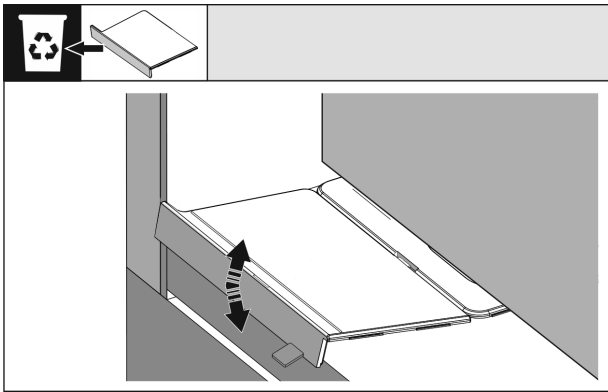


Fig. 33

- ▶ Удалите передний упор дна монтажного угла. Ослабьте упор движением и в случае необходимости оторвите с помощью цанги.

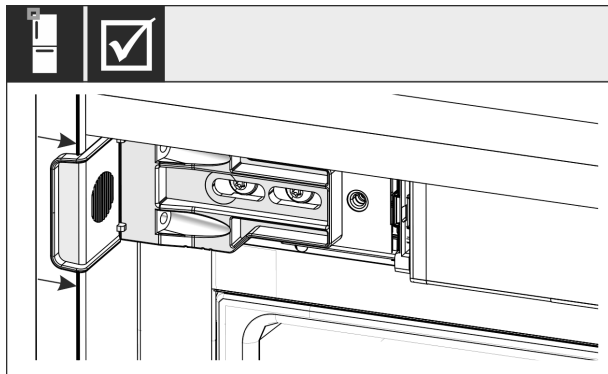


Fig. 34

- ▶ Проверьте, сидит ли устройство заподлицо в мебельной нише. Крепежный угол должен прилегать к боковой стенке мебельной ниши.

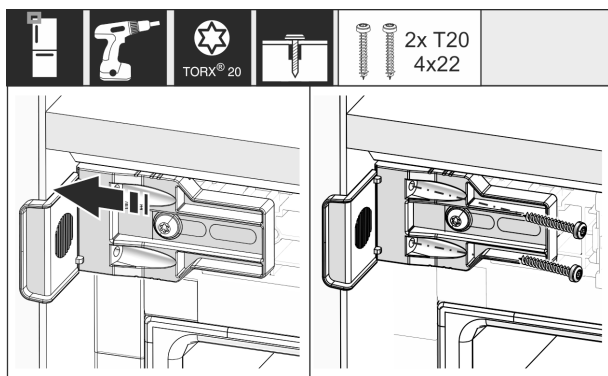


Fig. 35

- ▶ Сместите угол так, чтобы он сидел заподлицо на боковой стенке мебельной ниши. Теперь затянуть все винты.

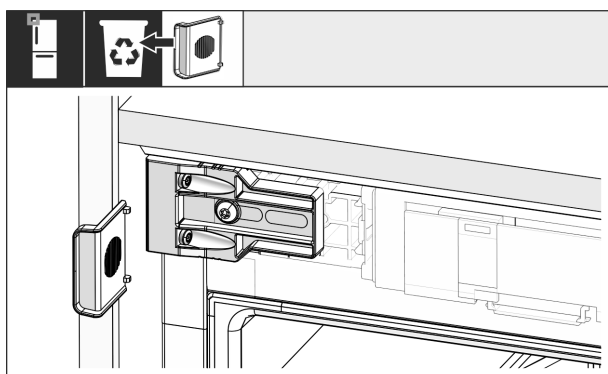


Fig. 36

- ▶ Демонтируйте упор уголка в верхней части со стороны ручки и утилизируйте его.

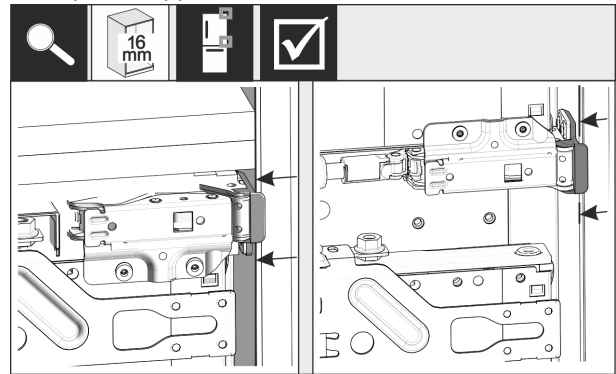


Fig. 37

- ▶ При толщине боковых стенок мебели 16 мм должно произойти одновременное касание распорных элементов на боковой стенке мебельной ниши со стороны петель.

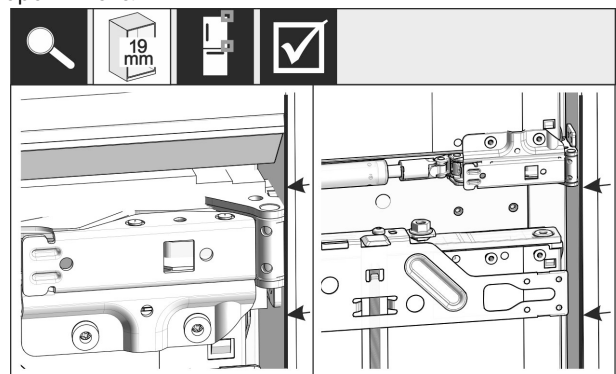


Fig. 38

- ▶ При толщине боковых стенок мебели 19 мм выровняйте передние кромки петель заподлицо с лицевой стороной боковой стенкой мебели.

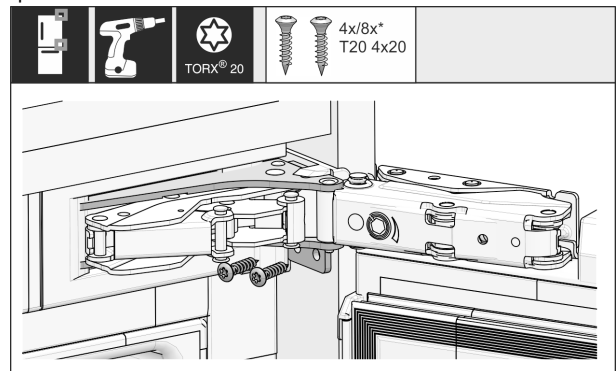


Fig. 39

- ▶ Теперь прикрутите устройство со стороны петель

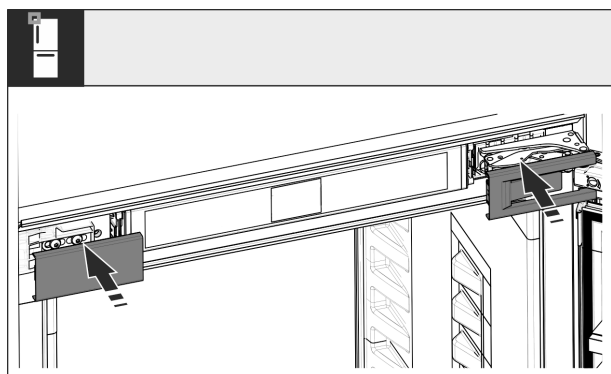


Fig. 40

- ▶ Установите крышки.

# Установка и подключение

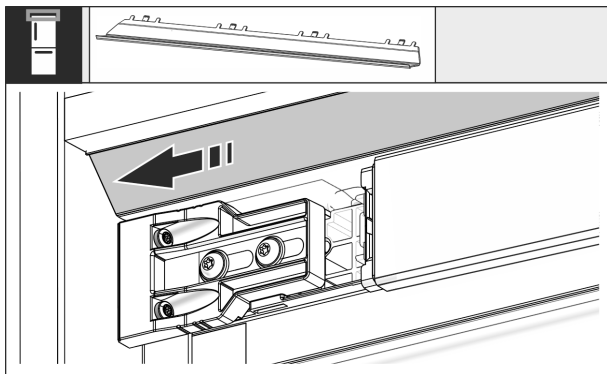


Fig. 41

- ▶ Так переместить планку, чтобы он сидел заподлицо на боку мебельной стенки.

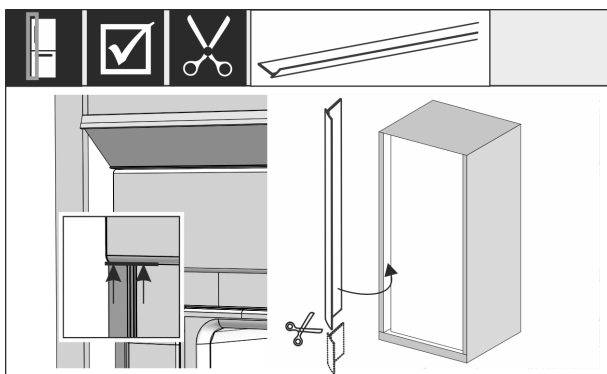


Fig. 42

- ▶ Кедер магнитный. Вставить кедер под верхнюю крышку и надавить. При необходимости укоротить кедер до необходимой длины при помощи острых ножниц.

**При высоте ниши от 1400 мм смонтируйте выравнивающие рейки:**



Fig. 43

При высоте ниши от 1400 мм нужно смонтировать выравнивающие рейки под устройством. Выравнивающие рейки **уменьшают уровень шума**. Две выравнивающие рейки и монтажная ручка входят в стандартный набор принадлежностей для ниш высотой от 1400 мм.

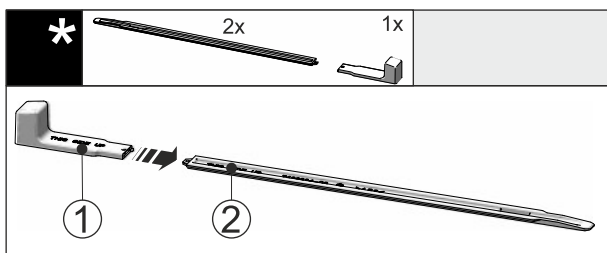


Fig. 44

- ▶ Вставьте монтажную ручку Fig. 44 (1) в выравнивающую рейку Fig. 44 (2).

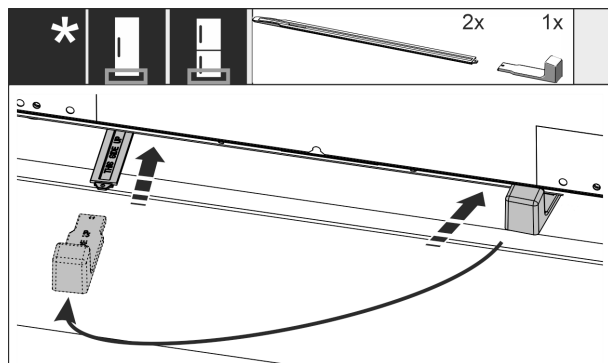


Fig. 45

- ▶ Вставьте выравнивающую рейку в направляющую под днищем устройства до упора.
- ▶ Извлеките монтажную ручку и вставьте ее во вторую выравнивающую рейку.
- ▶ Повторите аналогичные действия со второй выравнивающей рейкой.

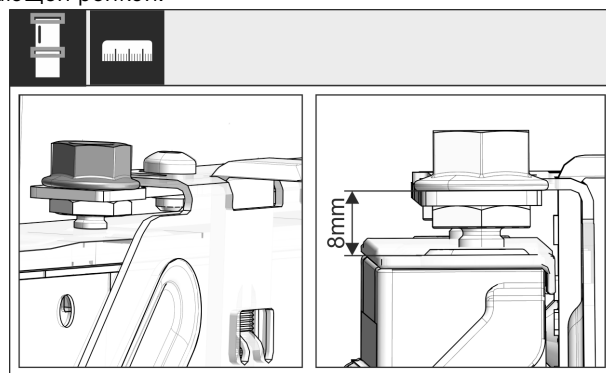


Fig. 46

- ▶ Закройте дверь и проверьте предварительную установку 8 мм от верхней кромки двери устройства до подставки поперечины

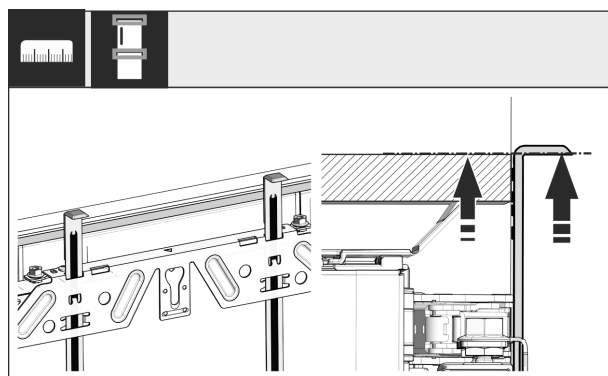


Fig. 47

- ▶ Монтажные приспособления сдвиньте вверх на высоту мебельной двери находящихся рядом мебельных фасадов. Нижняя упорная кромка монтажного приспособления = верхняя кромка подлежащей установке двери.

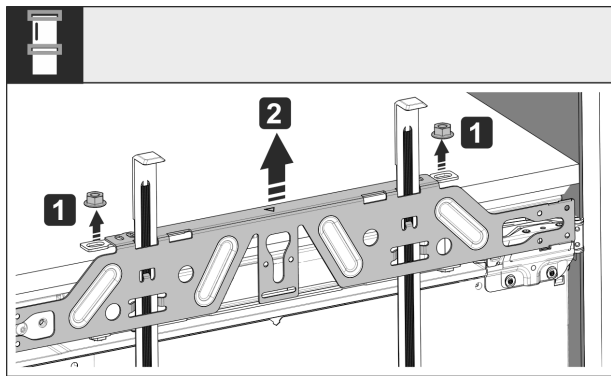


Fig. 48

- ▶ Отпустите контррайки и снимите крепежную поперечину.

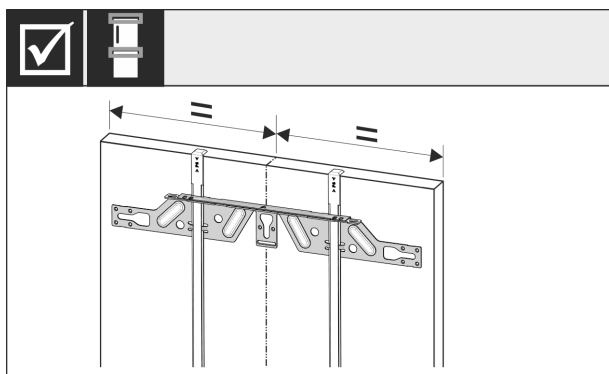


Fig. 49

- ▶ Навесьте крепежную поперечину на внутреннюю сторону мебельной двери и выровняйте по середине.

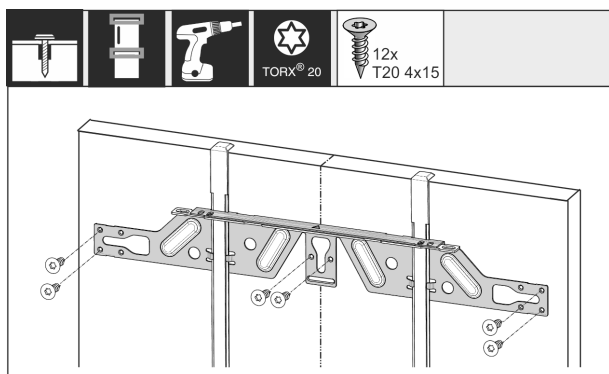


Fig. 50

- ▶ Для монтажа крепежной поперечины на дверях из стружечной плиты следует использовать минимум 6 винтов, на филенчатых дверях – минимум 4 винта. Смонтируйте винты на филенчатых дверях как можно шире снаружи.

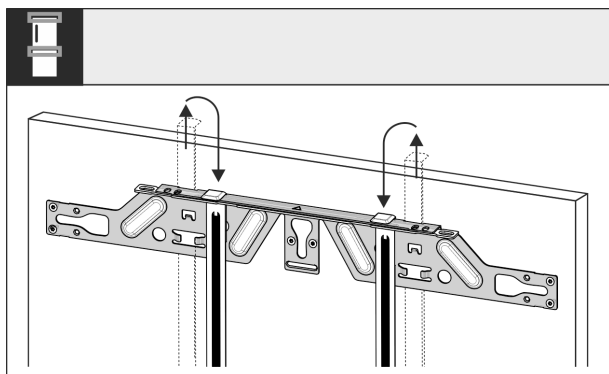


Fig. 51

- ▶ Вытяните монтажные приспособления и, развернув, вставьте их в расположенное рядом приемное отверстие.

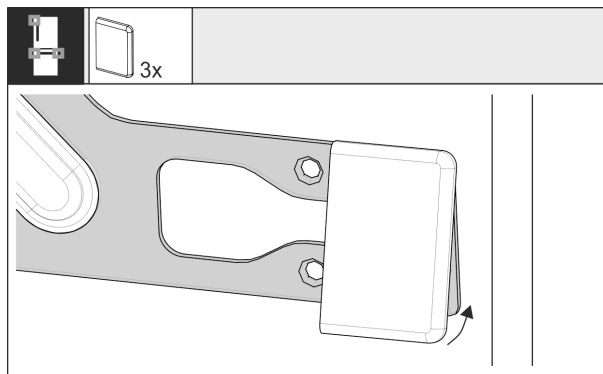


Fig. 52

- ▶ На верхней двери со стороны ручки нащелкните заглушку на крепежную поперечину. На выдвижной тележке нащелкните заглушки на обе стороны поперечины.

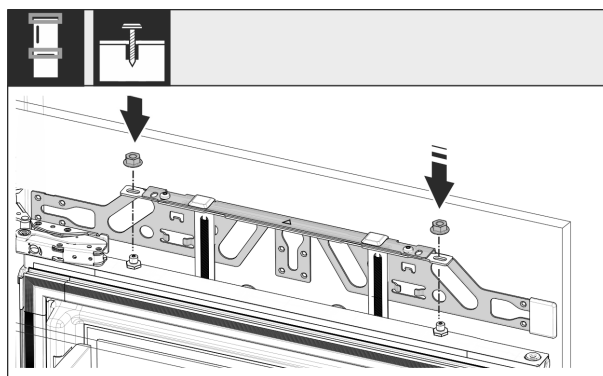


Fig. 53

- ▶ Навесьте мебельные двери и накрутите контррайки обратно на регулировочные болты, не затягивая.

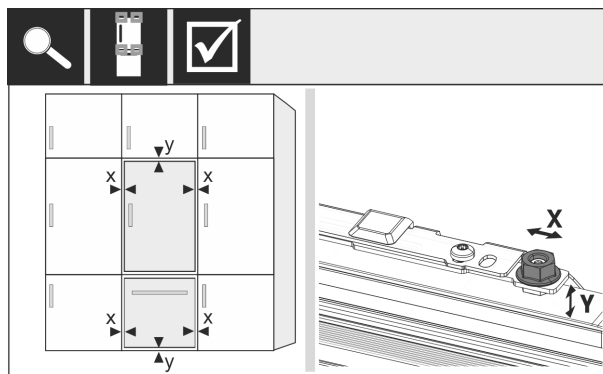


Fig. 54

- ▶ С помощью регулировочных болтов выровняйте мебельную дверь в X- и Y-направлении.

## Установка и подключение

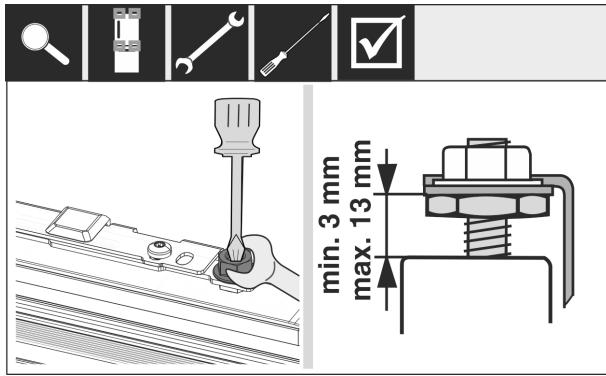


Fig. 55

- ▶ Затяните контргайки и проверьте высоту настройки.

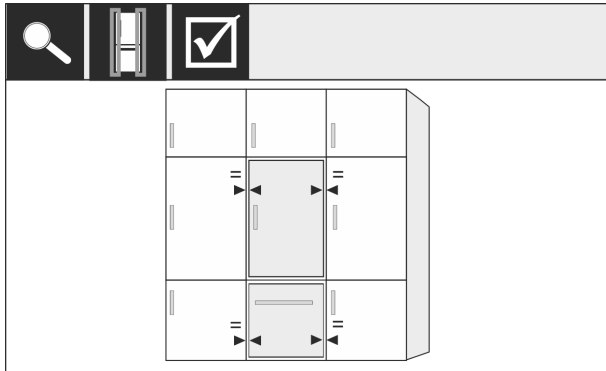


Fig. 56

- ▶ Проверьте расстояние от двери устройства до мебельных дверей, расположенных рядом.

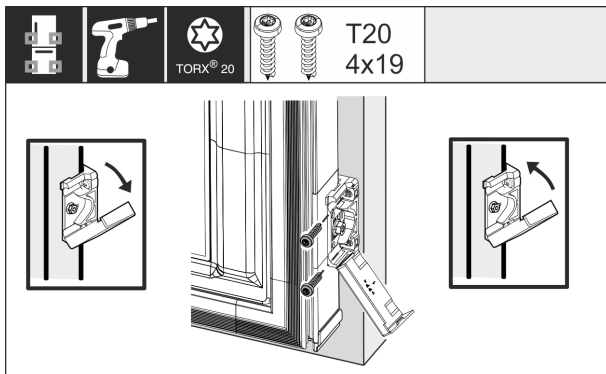


Fig. 57

- ▶ Для монтажа крепежного уголка на мебельной двери снова откройте заглушку. Выровняйте передний край крепежного уголка параллельно кромке мебельной двери и плотно прикрутите уголок. Снова откинуть вверх крышку.

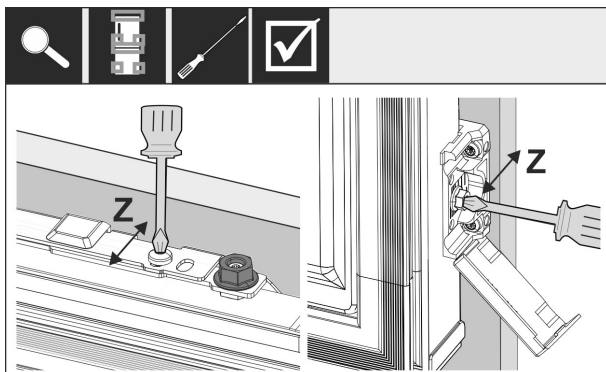


Fig. 58

- ▶ Выровняйте мебельную дверь в Z-направлении: ослабьте установочный винт на крепежной поперечине и винт с на крепежном уголке, затем сдвиньте дверь.

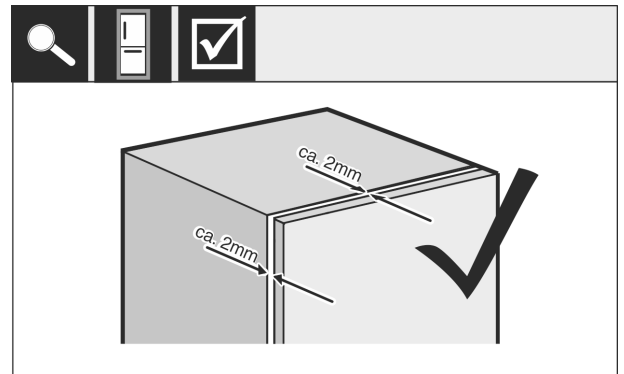


Fig. 59

- ▶ Проверьте расстояние между мебельной дверью и корпусом мебели. Проконтролируйте все винты и по ситуации подтяните.

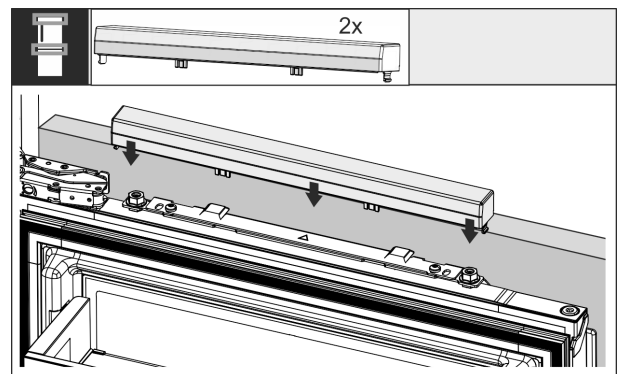


Fig. 60

- ▶ Зажать верхнюю крышку.

Проверьте следующие позиции, чтобы убедиться, что устройство установлено правильно. В противном случае это может привести к обледенению, образованию конденсата и нарушениям функционирования:

- ▶ Дверь должна правильно закрываться.
- ▶ Мебельная дверь не должна прилегать к корпусу мебели.

### 3.12 Мебельные фасады

### 3.13 Размеры

В зависимости от варианта устройства Вам понадобятся одна или две мебельные двери. Величина соответствующей мебельной двери / соответствующих мебельных дверей зависит от общего размера ниши и толщины корпуса мебели.

#### Указание

Соблюдайте соответствующие размеры устройства и ниши, а также монтажные схемы.

#### Общие указания:

- Соблюдайте специфические для наших устройств рекомендации в отношении величины и веса для фиксированного монтажа дверей. (см. 3.4 Вес мебельных фасадов)
- Толщина корпуса мебели должна составлять не менее 16 мм и не более 19 мм.
- Для монтажа двухстворчатой мебельной двери учитывайте положение зазора.

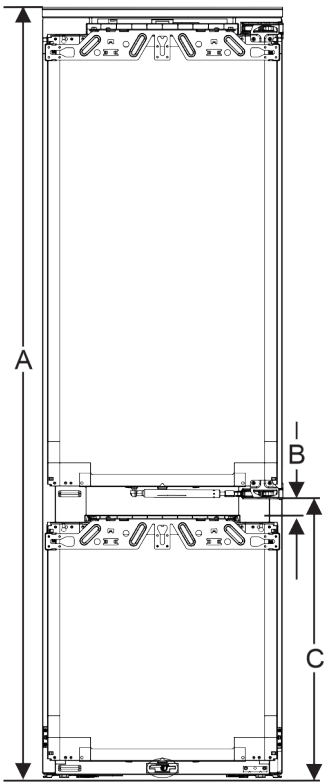


Fig. 61 Положение зазора донное отделение

Высота ниши 178	
Высота устройства (A) (мм)	1770
Расстояние (B) (мм)	34
Положение зазора (C) донное отделение (мм)	612 + 34

### Друга мебельная дверь выше, ниже или рядом:

- Вертикальный зазор между мебельными дверьми должен составлять 4 мм.
- Горизонтальный зазор между мебельными дверьми должен составлять 4 мм. Проверьте характеристики в отношении столкновения. (см. 3.15 Настройка зазора без столкновения)

### Вес и петли:

- При тяжелых мебельных фасадах на петли оказывается очень большая нагрузка. Петля может быть повреждена. Соблюдайте максимальное значение веса для Вашего устройства, указанное в главе Вес мебельных фасадов).
- Если мебельный фасад превышает максимально допустимый вес, исправить положение поможет техника скользящей двери, т.к. вес распределяется по нескольким чашечным петлям мебели.
- При использовании длинных мебельных фасадов, выходящих за пределы устройства, рекомендуем использовать дополнительную дверную петлю (например, Kamat), которая обязательно будет иметь ту же точку поворота, что и используемая на вашем устройстве дверная петля для навесного крепления фасада. За счет использования дополнительной петли (Kamat) вес распределяется по нескольким точкам. При высоких мебельных фасадах рекомендуется применять фрезерованную выравнивающую арматуру, чтобы противостоять перекоосу (выпуклому/вогнутому).

## 3.14 Монтаж мебельного(ых) фасада(ов)

### При монтаже соблюдайте следующее:

- Фасад мебели должен быть смонтирован симметрично двери холодильника.
- Соседний мебельный фасад должен лежать точно на таком же уровне.
- Соседний мебельный фасад должен иметь тот же радиус скругления кромок, что и фасад устройства.
- Мебельный фасад должен быть ровным и без внутренних напряжений.
- Мебельный фасад должен иметь минимальную настройку глубины ок. 2 мм к корпусу.
- ▶ Установите устройство в нишу.
- ▶ Закрепите мебельный фасад на двери устройства.
- ▶ Проверьте мебельный фасад на столкновение. (см. 3.15 Настройка зазора без столкновения)

## 3.15 Настройка зазора без столкновения

После монтажа мебельного(ых) фасада(ов) необходимо проверить, чтобы мебельные фасады не сталкивались.

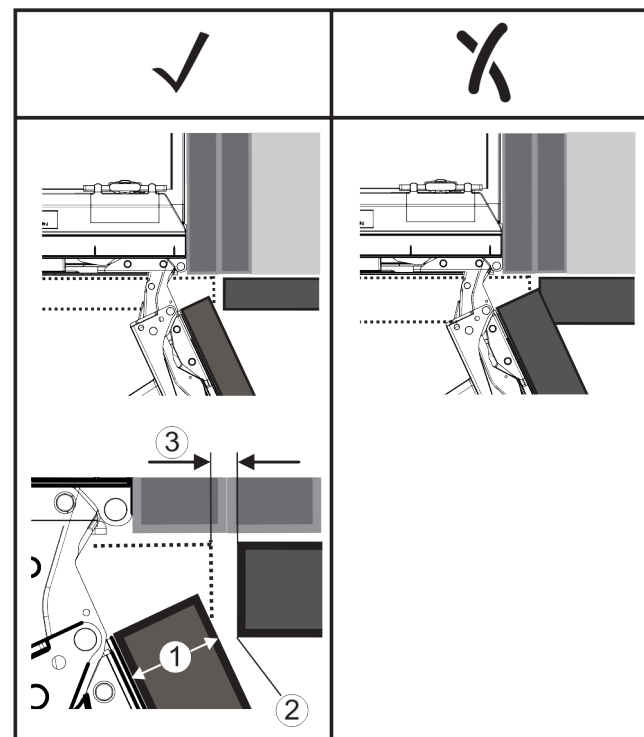


Fig. 62

- (1) Толщина фасада (FD)      (3) Величина зазора (S)  
 (2) Радиус скругления кромок (R)

FD(1) (mm)	R (2) = 0 mm		R = 1,2 mm		R = 2 mm		R = 3 mm	
	G <sub>min</sub>	G <sub>max</sub>	G <sub>min</sub>	G <sub>max</sub>	G <sub>min</sub>	G <sub>max</sub>	G <sub>min</sub>	G <sub>max</sub>
16	0,3	0,9	0,1	0,4	0,1	0,2	0,1	0,2
19	0,7	2,4	0,3	1,9	0,5	2,3	0,1	0,8
20	2	4,3	1,5	3,6	1	3,1	0,6	2,7
22	3,5	6,3	3	5,6	2,6	5,3	2,1	4,6
24	5,5	8,3	5	7,8	4,5	7,4	4	6,9
26	7,6	10,7	7	10,3	6,6	9,9	6,2	9,4

Fig. 63 Таблица предельных значений величины зазора\*

G<sub>мин</sub> = нижний предел величины зазора в мм\*

G<sub>макс</sub> = верхний предел величины зазора в мм\*

# Принцип функционирования Touch-дисплея

## Указание

При корректировках всегда следите за тем, чтобы мебельный фасад был согласован с общим внешним видом фасада.

## Проверьте характеристики в отношении столкновения и скорректируйте их соответствующим образом:

- ▶ Определите толщину фасада и радиус скругления кромок.
- ▶ Считать в таблице предел величины зазора.
- ▶ Сравните величину зазора со значениями из таблицы.
- ▶ Выполните одно из следующих действий согласно определенной величине зазора.

Величина зазора	Описание
$S > G_{\text{макс}}$	Если величина зазора больше обоих предельных значений, корректировка не требуется.
$S < G_{\text{мин}}$	Если величина зазора меньше предельных значений, необходимо увеличить величину зазора. Дополнительную возможность предоставляет увеличение радиуса скругления кромок.
$G_{\text{мин}} \leq S \leq G_{\text{макс}}$	Если величина зазора находится между двумя предельными значениями, необходимо выполнить точную работу. В таких случаях быстрым последствием может стать столкновение.

## 3.16 Подключение устройства к электропитанию



### ПРЕДУПРЕЖДЕНИЕ

Опасность поражения электрическим током и получения травм из-за повреждения устройства или сетевого шнура!

- Опасность для жизни и риск получения резаных ран. Повреждение устройства или сетевого шнура во время транспортировки может стать причиной смертельного поражения электрическим током. Кроме того, можно порезаться о поврежденные части корпуса устройства.
- ▶ После транспортировки проверьте устройство и сетевой шнур на наличие повреждений.
  - ▶ Категорически запрещается эксплуатация при повреждении устройства или сетевого шнура.
  - ▶ Свяжитесь с сервисной службой.

К сети электропитания вы подключаете ваше устройство при помощи отдельно поставляемого сетевого кабеля. Сетевой кабель на одном конце располагает гнездом «холодного подключения», а на другом конце штепсельной вилкой.

Убедитесь, что выполнены следующие исходные условия:

- Устройство и сетевой кабель не повреждены.
- Устройство смонтировано надлежащим образом. (см. 3.12 Установка устройства в нишу)
- Требования в отношении подключения к электросети соблюдены.
- Величины для осуществления надлежащего подключения известны и соблюдены.
- Сетевое напряжение и частота соответствуют данным, приведенным на заводской табличке.
- Розетка надлежащим образом заземлена и снабжена электрическим предохранителем.

- Ток срабатывания предохранителя составляет от 10 А до 16 А.
- Розетка находится в легко доступном месте и не позади устройства. (см. 3.3 Размеры ниши)

## ВНИМАНИЕ

Опасность материального ущерба из-за неправильной эксплуатации!

Повреждение электрических компонентов устройства.

- ▶ Используйте исключительно прилагаемый к изделию сетевой шнур.

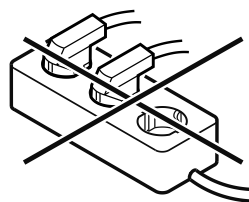


### ПРЕДУПРЕЖДЕНИЕ

Опасность пожара из-за неправильного подключения! Ожоги.

Повреждения на устройстве.

- ▶ Не использовать удлинители кабеля.
- ▶ Не использовать электрические разветвители.



## ВНИМАНИЕ

Опасность материального ущерба из-за неправильного подключения!

Повреждения на устройстве.

- ▶ Не подключайте устройство к автономным инверторам, как, например, установки солнечной энергии, бензиновые генераторы.

- ▶ Подключите штепсельную вилку сетевого кабеля к сети подачи напряжения. Следите за прочностью крепления штепсельной вилки в розетке.
- ▶ На дисплее появится логотип фирмы Liebherr.
- ▶ Индикация сменяется на символ режима ожидания.
- ▶ Если в течение 60 секунд не будут производиться никакие действия: символ режима ожидания потускнеет или исчезнет.
- ▶ Устройство подключено. Информацию о первом вводе в эксплуатацию см. в главах далее или в инструкции по эксплуатации.

## 4 Принцип функционирования Touch-дисплея

Управление вашим устройством осуществляется через Touch-дисплей. При помощи Touch-дисплея (далее именуемого «дисплей») производится выбор функций устройства посредством нажатия на кнопки. Если в течение 10 секунд на дисплее не выполняется никаких действий, индикация либо возвращается в меню более высокого уровня, либо напрямую к индикации статуса.

### 4.1 Навигация и пояснение к символам

На изображениях используются различные символы для навигации по дисплею. Таблица ниже описывает данные символы.

# Принцип функционирования Touch-дисплея

Символ	Описание
	<b>Нажать навигационную стрелку вперед:</b> Навигация по меню на один пункт вперед.
	<b>Нажать навигационную стрелку назад:</b> Переход в меню на один пункт назад.
	<b>Нажать навигационную стрелку последовательно несколько раз:</b> Навигация по меню до нужной функции.
	<b>Нажать символ подтверждения:</b> Активация / деактивация функции. Открытие подменю.
	<b>Нажать символ подтверждения в комбинации с символом «Назад»:</b> Переход на один уровень меню назад.
	<b>Стрелка с часами:</b> Следующая индикация на дисплее появляется по истечении более чем 10 секунд.
	<b>Стрелка с указанием времени:</b> Следующая индикация на дисплее появляется по истечении указанного времени.
	<b>Открыть символ «Меню настроек»:</b> Перейти к меню настроек и открыть его. Если требуется: Навигация по меню настроек до нужной функции. (см. 4.2.1 Открыть меню настроек)
	<b>Открыть символ «Расширенное меню»:</b> Перейти к расширенному меню и открыть его. Если требуется: Навигация по расширенному меню до нужной функции. (см. 4.2.2 Открыть расширенное меню )
Отсутствие каких-либо действий в течение 10 секунд	Если в течение 10 секунд на дисплее не выполняется никаких действий, индикация либо возвращается в меню более высокого уровня, либо напрямую к индикации статуса.

Символ	Описание
Закройте и снова откройте дверь.	Если закрыть и сразу же открыть дверь, то индикация вернется напрямую к индикации статуса.

Примечание: Рисунки на дисплее представлены с английскими понятиями.

## 4.2 Меню

Функции устройства разделены по различным меню.

Меню	Описание
Главное меню	При включении устройства вы автоматически окажетесь в главном меню. Отсюда можно выполнить навигацию к наиболее важным функциям устройства, в меню настроек и в расширенное меню.
 Settings Меню настроек	Меню настроек содержит другие функции для настройки вашего устройства. (см. 4.2.1 Открыть меню настроек)
Расширенное меню	Расширенное меню содержит специальные функции для настройки вашего устройства. Доступ к расширенному меню защищен числовым кодом <b>1 5 1</b> . (см. 4.2.2 Открыть расширенное меню )

### 4.2.1 Открыть меню настроек

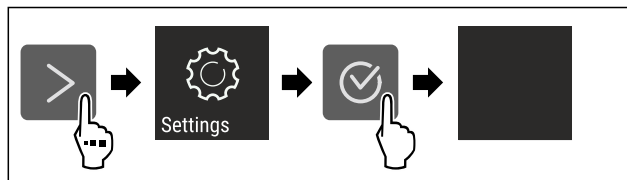


Fig. 64 Примерное изображение

- ▶ Выполните действия, как показано на рисунке.
- ▶ Меню настроек открыто.
- ▶ Если требуется: Выполните навигацию до нужной функции.

### 4.2.2 Открыть расширенное меню



Fig. 65

## Ввод в работу

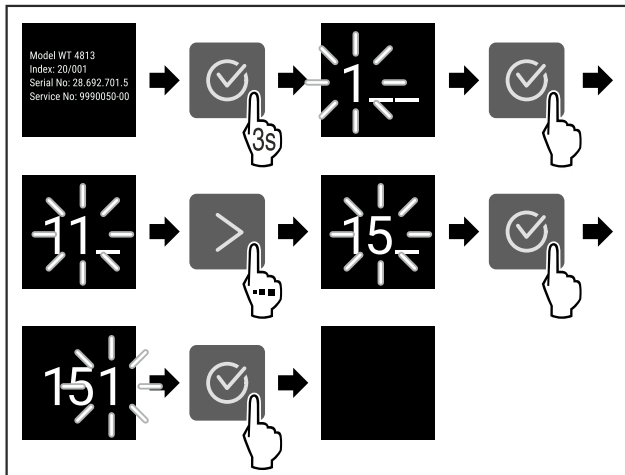


Fig. 66 Примерное изображение, доступ при помощи числового кода 151

- ▶ Выполните действия, как показано на рисунке.
- ▶ Расширенное меню открыто.
- ▶ Если требуется: Выполните навигацию до нужной функции.

### 4.3 Спящий режим

Если вы не касаетесь дисплея в течение 1 минуты, то он переходит в спящий режим. В спящем режиме яркость индикации приглушена.

#### 4.3.1 Завершить спящий режим

- ▶ Нажмите любую кнопку навигации.
- ▶ Спящий режим завершен.

## 5 Ввод в работу

### 5.1 Включение устройства (первый ввод в эксплуатацию)

Убедитесь, что выполнены следующие исходные условия:

- Устройство встроено и подсоединено согласно инструкции по монтажу.
- Все клейкие ленты, клейкие и защитные пленки, а также транспортные крепления в и на устройстве удалены.
- Все рекламные вкладки удалены из выдвижных ящиков.
- Принцип функционирования Touch-дисплея известен. (см. 4 Принцип функционирования Touch-дисплея)

#### Включите устройство через Touch-дисплей:

- ▶ Если дисплей находится в спящем режиме: Нажмите на символ подтверждения.
- ▶ Выполните действия, как показано на рисунке.

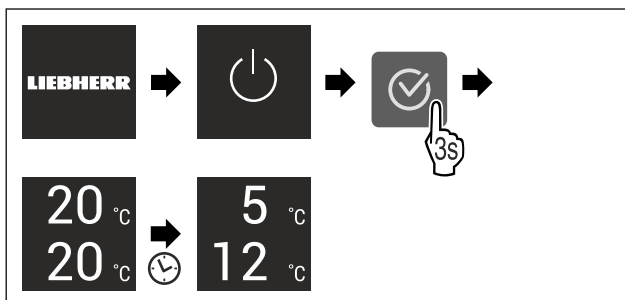


Fig. 67 Примерное изображение

- ▶ Появляется индикация статуса.

- ▶ Устройство охлаждает до заданной на заводе-изготовителе целевой температуры.
- ▶ Устройство запускается в демо-режиме (появляется индикация статуса с DEMO): Когда устройство запускается в демо-режиме, можно деактивировать демо-режим в течение следующих 5 минут. (см. Демо-режим)

#### Дополнительная информация:

- Введите SmartDevice в эксплуатацию. (см. 2.3 SmartDevice) и (см. Беспроводная локальная сеть)

#### Указание

Рекомендации производителя:

- ▶ Закладывание пищевых продуктов: Подождите ок. 6 часов, пока не будет достигнута заданная температура.
- ▶ **Замораживаемые продукты** закладывайте при температуре  $-18\text{ }^{\circ}\text{C}$  или ниже.
- ▶ Учитывайте указания по хранению. (см. 6.1 Указания по хранению)

#### Указание

Принадлежности можно получить в магазине Liebherr-Nausgeräte по ссылке [home.liebherr.com/shop/de/deu/zubehor.html](http://home.liebherr.com/shop/de/deu/zubehor.html).

## 6 Хранение

### 6.1 Указания по хранению



#### ПРЕДУПРЕЖДЕНИЕ

Опасность пожара из-за электрических приборов! Если использовать электрические приборы в области хранения продуктов в этом устройстве, они могут стать причиной пожара.

- ▶ В области хранения продуктов запрещается использовать электрические приборы, на которые отсутствует прямая рекомендация изготовителя.

#### Указание

При недостаточной вентиляции потребление электроэнергии повышается, и производительность охлаждения снижается.

- ▶ Вентиляционная щель всегда должна оставаться свободной.

Учитывайте следующие предписания по хранению:

- В морозильном отделении: Хорошо упаковывайте пищевые продукты.
- Пищевые продукты, которые легко распространяют или впитывают запах и вкус, упаковывайте в закрытые емкости или укрывайте.
- Сырое мясо или сырую рыбу упаковывайте в чистые, закрытые емкости. Таким образом вы предотвратите касание мясом или рыбой других пищевых продуктов или стекание на них.
- Жидкости храните в закрытых емкостях.
- Храните пищевые продукты на расстоянии, чтобы воздух мог хорошо циркулировать.
- Храните пищевые продукты в соответствии с данными на упаковке.
- Всегда учитывайте минимальный срок годности, указанный на упаковке.

#### Указание

Несоблюдение этих норм может привести к порче пищевых продуктов.

## 6.2 Холодильное отделение

Благодаря циркуляции воздуха в устройстве устанавливаются различные температурные зоны. Различные температурные зоны можно найти в обзоре устройства и оснащения. (см. 2.2 Обзор устройства и оснащения)

### 6.2.1 Сортировка пищевых продуктов

- ▶ Верхняя зона и дверь: Храните масло, сыр, консервы и тюбики.
- ▶ Самая холодная температурная зона: Храните скоропортящиеся продукты, например, готовые блюда, мясные и колбасные изделия.
- ▶ Самая нижняя полка: Храните сырое мясо или сырую рыбу.

## 6.3 EasyFresh

EasyFresh предназначен для не упакованных пищевых продуктов, например фруктов и овощей.

### Указание

- ▶ Храните порезанные цитрусовые фрукты (например, ломтики лимона или апельсина) в емкости.

Влажность воздуха в отделении зависит от влажности заложенных для охлаждения продуктов и от частоты открывания. Вы можете регулировать влажность воздуха. (см. 9.6 Крышка отделения EasyFresh)

### 6.3.1 Сортировка пищевых продуктов

- ▶ Храните не запечатанные фрукты и овощи. Если влажность воздуха слишком высокая:
- ▶ Отрегулируйте влажность воздуха.

## 6.4 Донное отделение

Донное отделение подходит для хранения чувствительных к холоду пищевых продуктов, таких как картошка, лук или южные фрукты, а также для хранения пищевых продуктов или напитков, которые не должны быть слишком холодными при потреблении. Таким образом, донное отделение оптимально заменяет кладовую.

### 6.4.1 Сортировка пищевых продуктов

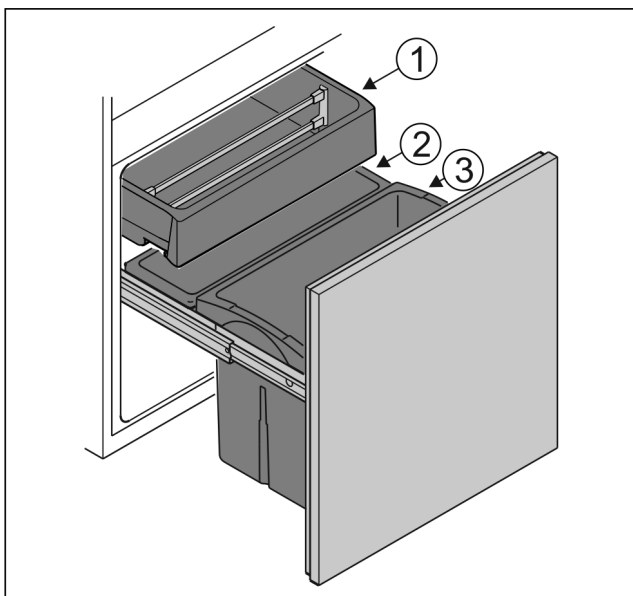


Fig. 68

- ▶ Резервуар Fig. 68 (1): Хранить не упакованные южные фрукты и овощи.
- ▶ Резервуар Fig. 68 (2): Хранить не упакованные мелкие фрукты и овощи.
- ▶ Резервуар Fig. 68 (3): Хранить отдельные бутылки.

## 6.5 \*\*\*\*-морозильное отделение

Здесь поддерживается сухой морозный климат для хранения при  $-18\text{ }^{\circ}\text{C}$ . Морозный климат подходит для хранения свежзамороженных и просто замороженных продуктов в течение нескольких месяцев, для приготовления кубиков льда или замораживания свежих пищевых продуктов.

Температура воздуха в морозильном отделении, измеряемая термометром или другими измерительными устройствами, может колебаться. В наполненном наполовину или пустом морозильном отделении температура колеблется в большем диапазоне, она может подняться выше  $-18\text{ }^{\circ}\text{C}$ .

### 6.5.1 Замораживание продуктов

Можно в течение 24 часов заморозить столько свежих пищевых продуктов, сколько указано на заводской табличке (см. 11.5 Заводская табличка) у значка «Производительность по замораживанию ... кг/24 ч».

Для того, чтобы продукты быстро полностью промерзли, не кладите в упаковку больше следующего количества:

- фрукты и овощи до 1 кг
- мясо до 2,5 кг

### Сортировка пищевых продуктов



#### ОСТОРОЖНО

Опасность травмы осколками стекла!

Бутылки и банки с напитками при замораживании могут взорваться. Это в особенности относится к газированным напиткам.

- ▶ Не замораживайте бутылки и банки с напитками!

- ▶ Поместите продукты в упаковке в морозильное отделение.

### Размораживание пищевых продуктов



#### ПРЕДУПРЕЖДЕНИЕ

Опасность пищевого отравления!

- ▶ Размороженные продукты не замораживайте снова.
- ▶ Размороженные продукты подлежат немедленной переработке.

Пищевые продукты можно размораживать различными способами:

- в холодильном отделении
- в микроволновой печи
- в духовке/в аэрогриле
- при комнатной температуре

- ▶ Вынимайте только такое количество пищевых продуктов, которое требуется.

## 6.6 Сроки хранения

Указанные сроки хранения являются ориентировочными.

Для продуктов с указанием минимального срока хранения всегда действует указанная на упаковке дата.

# Экономия электроэнергии

## 6.6.1 Холодильное отделение

Это распространяется на минимальный срок пригодности, указанный на упаковке.

## 6.6.2 Морозильная камера

Ориентировочными значениями для сроков хранения различных продуктов могут быть		
Пищевой лед	при -18 °C	от 2 до 6 месяцев
Колбаса, ветчина	при -18 °C	от 2 до 3 месяцев
Хлеб, выпечка	при -18 °C	от 2 до 6 месяцев
Дичь, свинина	при -18 °C	от 6 до 9 месяцев
Рыба, жирная	при -18 °C	от 2 до 6 месяцев
Рыба, постная	при -18 °C	от 6 до 8 месяцев
Сыр	при -18 °C	от 2 до 6 месяцев
Птица, говядина	при -18 °C	от 6 до 12 месяцев
Фрукты, овощи	при -18 °C	от 6 до 12 месяцев

## 7 Экономия электроэнергии

- Всегда следите за хорошим притоком и оттоком воздуха. Не закрывайте вентиляционные отверстия / решетки.
- Избегайте монтажа устройства в зоне прямых солнечных лучей, рядом с системой отопления и т.п.
- Если смонтировать устройство непосредственно рядом с духовым шкафом, это может незначительно увеличить потребление электроэнергии. Это зависит от продолжительности и интенсивности использования духового шкафа.
- Потребление электроэнергии зависит от условий в месте установки, например, от температуры окружающей среды. При более высокой температуре окружающей среды потребление электроэнергии может вырасти.
- Открывайте устройство на предельно короткое время.
- Чем ниже заданная температура, тем больше потребление электроэнергии.
- Закладка тёплых блюд: сначала дайте им остыть до комнатной температуры.
- Во время длительного отпуска используйте HolidayMode (см. HolidayMode).

## 8 Управление

### 8.1 Элементы управления и индикации

#### 8.1.1 Индикация Status

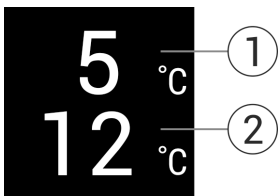


Fig. 69

(1) Индикация температуры холодильного отделения

(2) Индикация температуры донного отделения

Индикация Status показывает настроенную температуру и является исходной индикацией. Начиная с нее осуществляется навигация к функциям и настройкам.

### 8.1.2 Символы индикации

Символы индикации дают представление о текущем состоянии устройства.

Символ	Состояние устройства
	<b>Режим готовности к работе (Standby)</b> Устройство или температурная зона выключены.
	<b>Мигающее число</b> Устройство работает. Температура мигает, пока не будет достигнуто настроенное значение.
	<b>Мигающий символ</b> Устройство работает. Предпринимается настройка.
	<b>Полоска устанавливается</b> Функция активирована.

## 8.2 Функции устройства

### 8.2.1 Указания по функциям устройства

Функции устройства были настроены на заводе-изготовителе так, чтобы ваше устройство было полностью работоспособно.

Прежде чем изменять, активировать или деактивировать функции устройства убедитесь, что выполнены следующие исходные условия:

- Вы прочли и поняли описание принципа функционирования дисплея. (см. 4 Принцип функционирования Touch-дисплея)
- Вы ознакомились с элементами управления и индикации вашего устройства.



#### Включение и выключение устройства

При помощи данной функции происходит выключение и включение всего устройства.

#### Выключение устройства

После отключения устройства все выполненные ранее настройки сохраняются.

Убедитесь, что выполнены следующие исходные условия:

- Выполнены операционные инструкции (см. 12 Отключение).

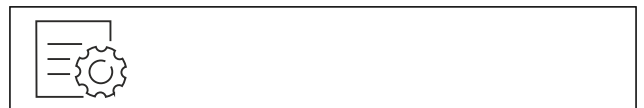


Fig. 70

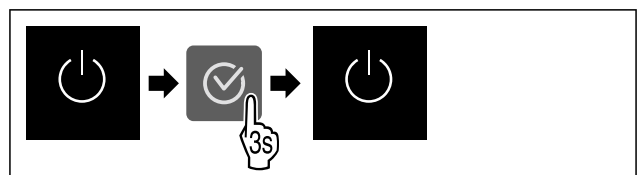


Fig. 71

- ▶ Выполните действия, как показано на рисунке.
- ▶ Устройство выключено.
- ▶ На дисплее появится символ режима ожидания.
- ▶ Дисплей гаснет.

## Включение устройства

Если дисплей находится в спящем режиме:

- ▶ Нажмите любую кнопку навигации.

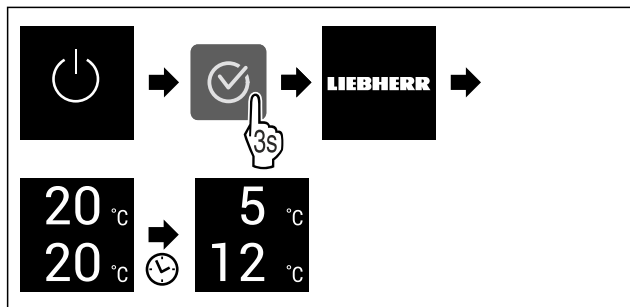


Fig. 72 Примерное изображение

- ▶ Выполните действия, как показано на рисунке. Если устройство запускается в демо-режиме:
- ▶ Деактивация демо-режима. (см. Деактивация демо-режима)
- ▶ Устройство включено.
- ▶ Выполненные ранее настройки восстановлены.
- ▶ Устройство охлаждает до установленной целевой температуры.

## Включение и выключение температурной зоны

Существует возможность выключать температурные зоны отдельно друг от друга.

Применение:

- очистка
- разморозка

## Выключение холодильного отделения

Убедитесь, что выполнены следующие исходные условия:

- ☐ Холодильное отделение опорожнено.

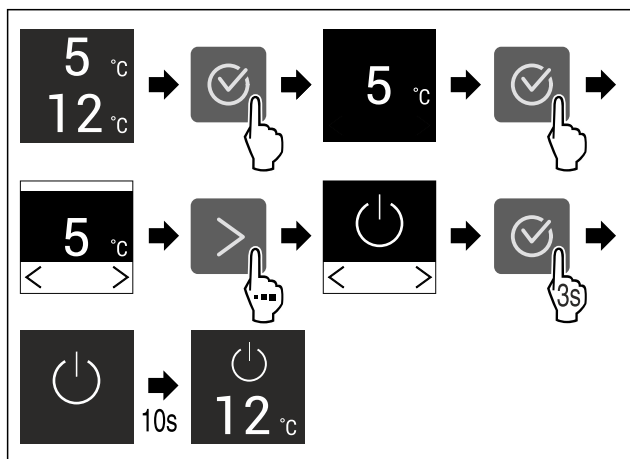


Fig. 73 Примерное изображение

- ▶ Выполните действия, как показано на рисунке.
- ▶ Холодильное отделение выключено.

## Включение холодильного отделения

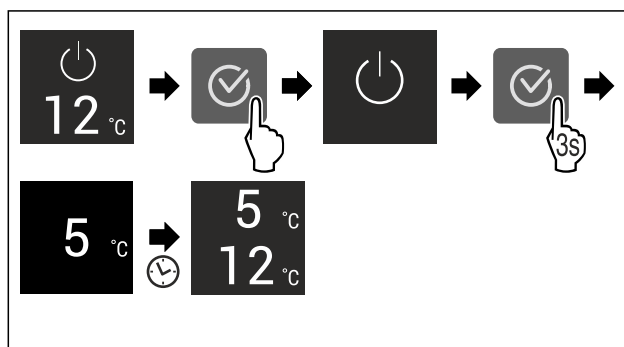


Fig. 74 Примерное изображение



- ▶ Выполните действия, как показано на рисунке.
- ▶ Холодильное отделение включено.
- ▶ Устройство охлаждает до заданной в последний раз температуры.

## Температура

При помощи этой функции можно настроить температуру.

Температура зависит от следующих факторов:

- Частота открытия двери
- Длительность открытия двери
- Температура в помещении на месте установки
- Вид, температура и количество продуктов

Температурная зона	Заводская настройка температуры	Рекомендуемая настройка
 Холодильное отделение	5 °C	4 °C
 Донное отделение	12 °C	12 °C

## Настройка температуры в холодильном отделении

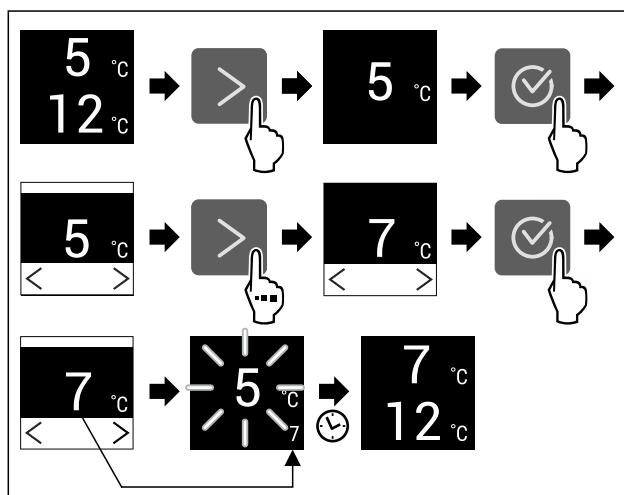


Fig. 75 Примерное изображение

- ▶ Выполните действия, как показано на рисунке.
- ▶ Температура настроена.

## Настройка температуры в донном отделении

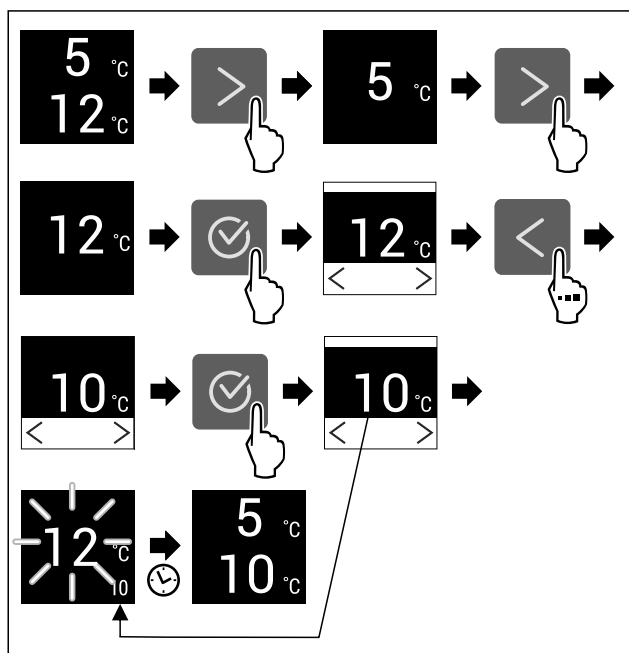


Fig. 76 Примерное изображение

- ▶ Выполните действия, как показано на рисунке.
- ▶ Температура настроена.



### SuperCool

При помощи этой функции можно активировать или деактивировать SuperCool. При активации SuperCool устройство увеличивает мощность охлаждения. Таким образом достигаются более низкие температуры охлаждения. Можно активировать SuperCool, если требуется как можно быстрее охладить большое количество продуктов.

При активации SuperCool можно достигнуть более низких температур также в морозильном отделении \*\*\*\*. Можно активировать SuperCool, если требуется заморозить продукты в морозильном отделении \*\*\*\*.

Если функция активна, устройство работает с увеличенной мощностью. Из-за этого громкость рабочих шумов устройства может временно усилиться, а потребление электроэнергии увеличится.

### Активация SuperCool

Момент времени для активации функции:

- При хранении свежих продуктов в холодильном отделении: Активируйте функцию при закладке продуктов.
- При хранении свежих продуктов в морозильном отделении \*\*\*\*: Активируйте функцию при закладке продуктов.



Fig. 77

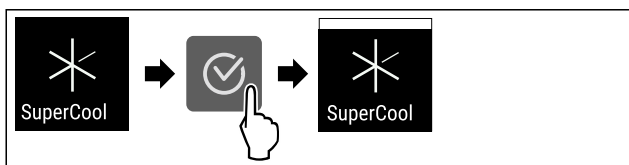


Fig. 78

- ▶ Выполните действия, как показано на рисунке.

- ▶ Функция SuperCool активирована.

### Деактивация SuperCool

Функция SuperCool автоматически деактивируется по истечении 18 часов. Вы можете также в любое время деактивировать SuperCool вручную:



Fig. 79

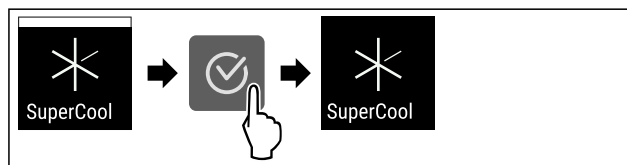


Fig. 80

- ▶ Выполните действия, как показано на рисунке.
- ▶ Режим SuperCool деактивирован.
- ▶ Устройство продолжает работать в обычном режиме.
- ▶ Устройство охлаждает до предварительно заданной температуры.



### PartyMode

При помощи этой функции можно активировать или деактивировать режим PartyMode. Режим PartyMode активирует различные функции, которые могут быть полезны при проведении домашнего праздника.

PartyMode активирует следующие функции:

- SuperCool (см. SuperCool)

Имеется возможность индивидуальной и гибкой настройки всех перечисленных выше функций. При деактивации PartyMode все изменения будут отменены.

Если функция активна, устройство работает с увеличенной мощностью. Из-за этого громкость рабочих шумов устройства может временно усилиться, а потребление электроэнергии увеличится.

### Активация PartyMode

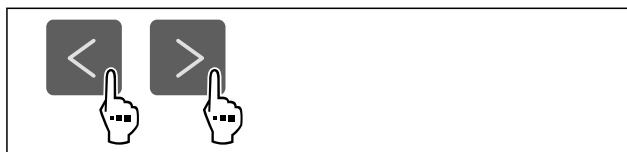


Fig. 81

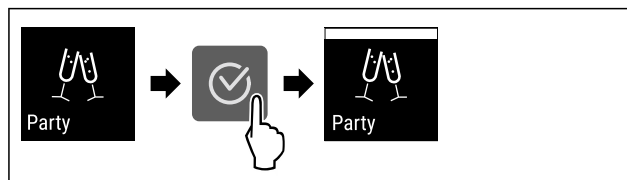


Fig. 82

- ▶ Выполните действия, как показано на рисунке.
- ▶ PartyMode и соответствующие функции активированы.
- ▶ Индикатор текущей температуры мигает до тех пор, пока не будет достигнута заданная температура.

### Деактивация PartyMode

Режим PartyMode автоматически деактивируется по истечении 24 часов. Вы можете также в любое время деактивировать PartyMode вручную:

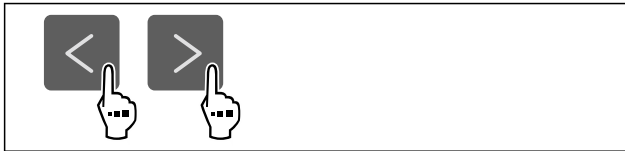


Fig. 83

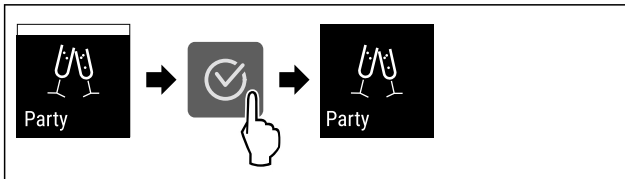


Fig. 84

- ▶ Выполните действия, как показано на рисунке.
- ▶ Режим PartyMode деактивирован.
- ▶ Устройство охлаждает до предварительно заданной температуры: Индикатор текущей температуры мигает до тех пор, пока не будет достигнута заданная температура.

## HolidayMode

При помощи этой функции можно активировать или деактивировать режим HolidayMode. При активации HolidayMode температура в холодильном отделении устанавливается на 15 °C. Благодаря этому можно в период длительного отсутствия сэкономить потребление энергии и предотвратить плохой запах и образование плесени.

Состояние устройства при активном режиме HolidayMode
Холодильное отделение охлаждает до 15 °C.
EasyFresh охлаждает до 15 °C.
В морозильном отделении **** сохраняется заданная температура.
В донном отделении сохраняется заданная температура.
Режим PartyMode деактивирован.
Режим SuperCool деактивирован.

### Активация HolidayMode

- ▶ Полностью опорожните холодильное отделение.
- ▶ Полностью опорожните EasyFresh.

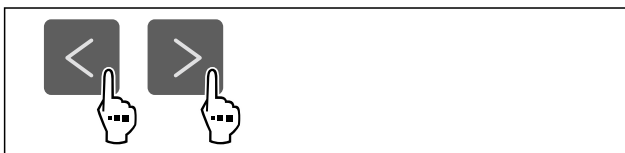


Fig. 85

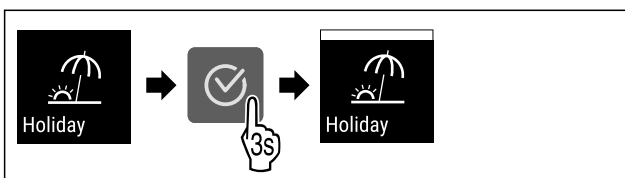


Fig. 86

- ▶ Выполните действия, как показано на рисунке.
- ▶ Функция HolidayMode активирована.
- ▶ На индикации температуры отображается символ HolidayMode.

## Деактивация HolidayMode



Fig. 87

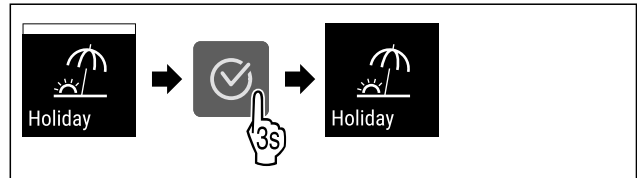


Fig. 88

- ▶ Выполните действия, как показано на рисунке.
- ▶ Режим HolidayMode деактивирован.
- ▶ Устройство охлаждает до предварительно заданной температуры.

## SabbathMode

При помощи этой функции можно активировать или деактивировать режим SabbathMode. При активации данной функции происходит отключение некоторых электронных функций. Благодаря этому ваше устройство выполняет требования в такие еврейские праздничные дни, как, например, Шаббат, и соответствует сертификации кошерности STAR-K.

Состояние устройства при активном режиме SabbathMode
Индикация статуса непрерывно показывает SabbathMode.
Все функции на дисплее, за исключением <b>функции деактивации SabbathMode</b> , являются заблокированными.
Активные функции остаются активными.
Дисплей продолжает светиться при закрытии дверцы.
Внутреннее освещение деактивировано.
Напоминания не выполняются. Заданный интервал времени останавливается.
Напоминания и предупреждения не отображаются.
Сигнал открытой двери не выдается.
Сигнал неправильной температуры отсутствует.
Цикл разморозки работает только в предварительно заданный период времени без учета пользования устройством.
После сбоя электропитания устройство возвращается в режим SabbathMode.

Состояние устройства

### Указание

Данное устройство имеет сертификат «Institute for Science and Halacha» (Института науки и Галаха). ([www.machonhalacha.co.il](http://www.machonhalacha.co.il))

Список сертифицированных по STAR-K устройств можно найти по ссылке [www.star-k.org/appliances](http://www.star-k.org/appliances).

# Управление

## Активация SabbathMode



### ПРЕДУПРЕЖДЕНИЕ

Опасность отравления испорченными продуктами питания!

Если был активирован режим SabbathMode и произошел сбой электропитания, то на индикации статуса не будет сообщения о сбое электропитания. После восстановления электропитания устройство продолжит работать в режиме SabbathMode. В результате перебоя электропитания продукты питания могут испортиться, вызвав пищевое отравление.

После сбоя электропитания:

- ▶ Не следует употреблять пищевые продукты, которые были заморожены и растаяли.

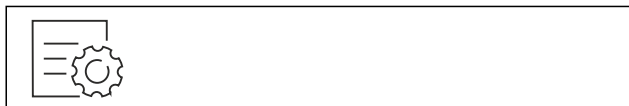


Fig. 89

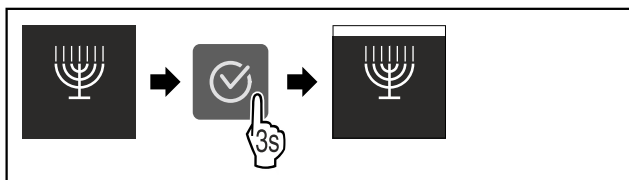


Fig. 90

- ▶ Выполните действия, как показано на рисунке.
- ▶ Функция SabbathMode активирована.
- ▶ Индикация статуса непрерывно показывает SabbathMode.

## Деактивация SabbathMode

Режим SabbathMode автоматически деактивируется по истечении 80 часов. Вы можете также в любое время деактивировать SabbathMode вручную:

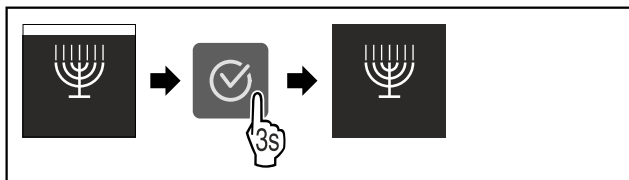


Fig. 91

- ▶ Выполните действия, как показано на рисунке.
- ▶ Режим SabbathMode деактивирован.



## E-Saver

При помощи этой функции можно активировать или деактивировать режим экономии энергии. При активации режима экономии энергии потребление электроэнергии снижается, и температура в устройстве повышается. Продукты питания остаются свежими, но их срок годности сокращается.

Температурная зона	Рекомендуемая настройка (см. Настройка температуры в холодильном отделении)	Температура при активном E-Saver
5 °C Холодильное отделение	4 °C	7 °C

Значения температуры

## Активация E-Saver



Fig. 92

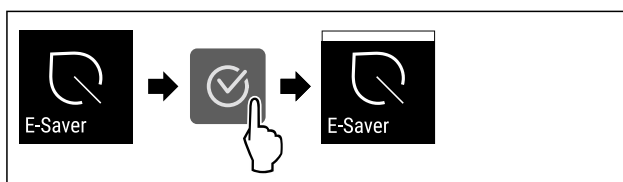


Fig. 93

- ▶ Выполните действия, как показано на рисунке.
- ▶ Режим экономии энергии активирован.

## Деактивация E-Saver



Fig. 94

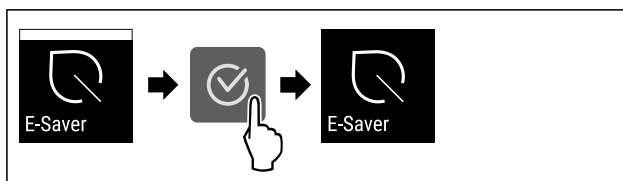


Fig. 95

- ▶ Выполните действия, как показано на рисунке.
- ▶ Режим экономии энергии деактивирован.



## CleaningMode

При помощи этой функции можно активировать или деактивировать режим CleaningMode. Режим CleaningMode позволяет выполнить комфортную очистку устройства. Данная настройка относится к холодильному отделению.

Применение:

- Очистите холодильное отделение. (см. 10.5 Чистка устройства)

Состояние устройства при активном режиме CleaningMode
Индикация статуса непрерывно показывает CleaningMode.
Холодильное отделение выключено.
Внутреннее освещение активировано.

Состояние устройства при активном режиме CleaningMode

Напоминания и предупреждения не отображаются.  
Звуковой сигнал не раздается.

Состояние устройства

## Активация CleaningMode



Fig. 96

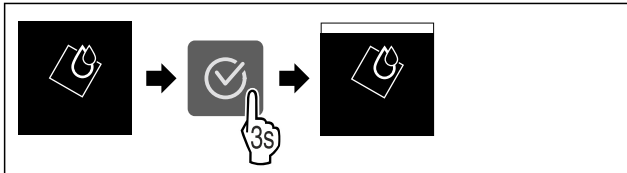


Fig. 97

- ▶ Выполните действия, как показано на рисунке.
- ▶ Функция CleaningMode активирована.
- ▶ Индикация статуса непрерывно показывает CleaningMode.

## Деактивация CleaningMode

Режим CleaningMode автоматически деактивируется по истечении 60 минут. Вы можете также в любое время деактивировать CleaningMode вручную:

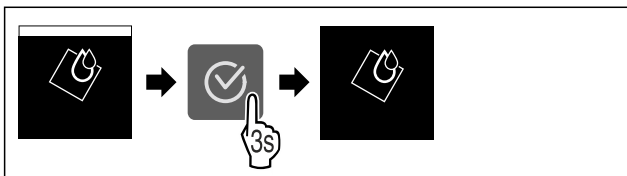


Fig. 98

- ▶ Выполните действия, как показано на рисунке.
- ▶ Режим CleaningMode деактивирован.
- ▶ Устройство охлаждает до предварительно заданной температуры.

## Блокировка ввода

При помощи этой функции можно активировать или деактивировать блокировку ввода. Блокировка ввода позволяет предотвратить непреднамеренное управление устройством, например, детьми.

Применение:

- Предотвращение непреднамеренного изменения функций.
- Предотвращение непреднамеренного выключения устройства.
- Предотвращение непреднамеренной настройки температуры.

## Активация блокировки ввода

При активации блокировки ввода можно переходить по меню, но нельзя выбирать другие функции или менять их.

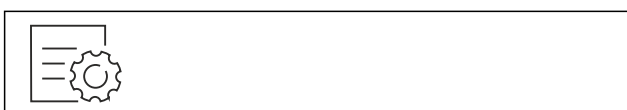


Fig. 99

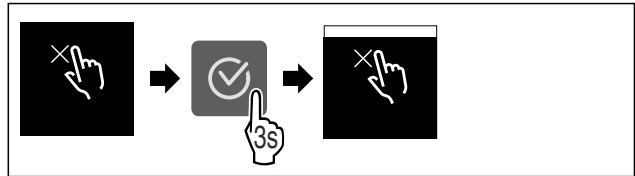


Fig. 100

- ▶ Выполните действия, как показано на рисунке.
- ▶ Блокировка ввода активирована.

## Деактивация блокировки ввода



Fig. 101

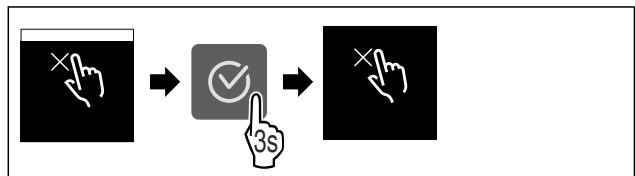


Fig. 102

- ▶ Выполните действия, как показано на рисунке.
- ▶ Блокировка ввода деактивирована.

## Единица измерения температуры

При помощи этой функции можно настроить единицу измерения температуры. В качестве единицы измерения температуры можно задать градусы Цельсия или градусы Фаренгейта.

## Настройка единицы измерения температуры



Fig. 103

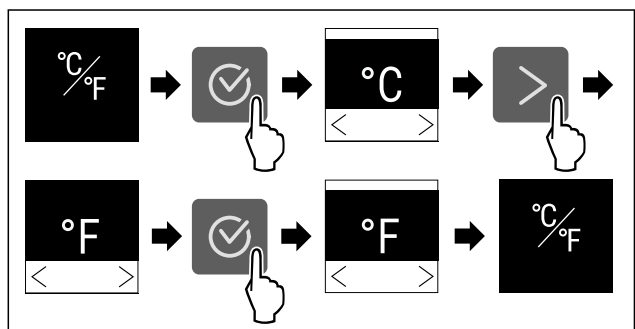


Fig. 104 Примерное изображение: переключение с градусов Цельсия на градусы Фаренгейта.

- ▶ Выполните действия, как показано на рисунке.
- ▶ Единица измерения температуры настроена.

## Яркость дисплея

При помощи этой функции можно плавно отрегулировать яркость дисплея.

Можно задать следующие ступени яркости:

- 40 %
- 60 %

# Управление

- 80 %
- 100 % (предварительная настройка)

## Регулировка яркости



Fig. 105

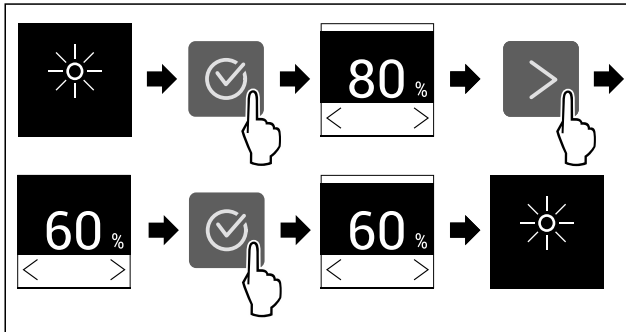


Fig. 106 Примерное изображение: переключение с 80 % на 60 %.

- ▶ Выполните действия, как показано на рисунке.
- ▶ Яркость отрегулирована.



## Беспроводная локальная сеть

Эта функция позволит подключить ваше устройство к беспроводной локальной сети. Затем можно будет управлять устройством через приложение SmartDevice на мобильном оконечном устройстве. С помощью этой функции можно также снова отключить или сбросить подключение по беспроводной локальной сети.

Чтобы подключить ваше устройство по беспроводной локальной сети, требуется SmartDeviceBox.

Дополнительные сведения о SmartDevice: (см. 2.3 SmartDevice)

### Указание

В следующих странах функция SmartDevice недоступна: Россия, Беларусь, Казахстан.

Вы не можете использовать SmartDeviceBox.

### Первая установка соединения по беспроводной локальной сети

Убедитесь, что выполнены следующие исходные условия:

- Модуль SmartDeviceBox приобретен и используется. (см. 2.3 SmartDevice)
- Приложение SmartDevice установлено (см. [apps.home.liebherr.com](https://apps.home.liebherr.com)).
- Процесс регистрации в приложении SmartDevice завершен.

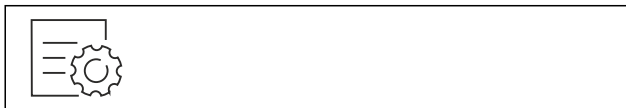


Fig. 107

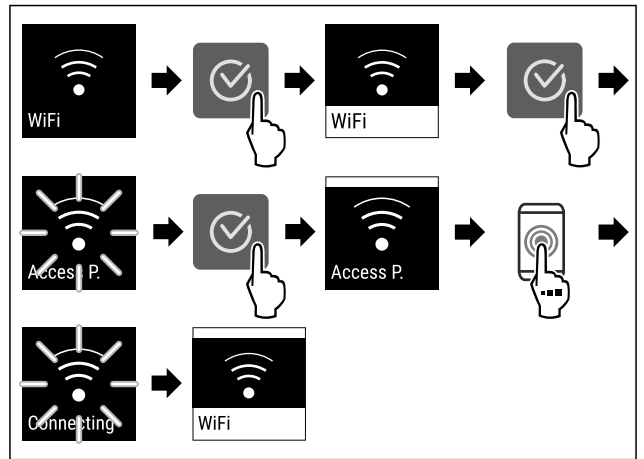


Fig. 108

- ▶ Выполните действия, как показано на рисунке.
- ▶ Соединение установлено.

### Отключение соединения по беспроводной локальной сети

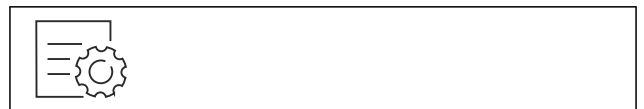


Fig. 109

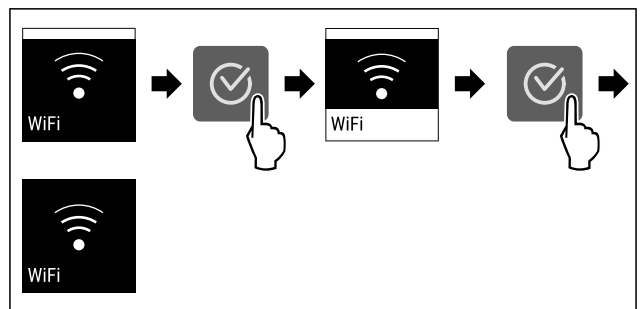


Fig. 110

- ▶ Выполните действия, как показано на рисунке.
- ▶ Соединение прервано.

### Сброс соединения по беспроводной локальной сети

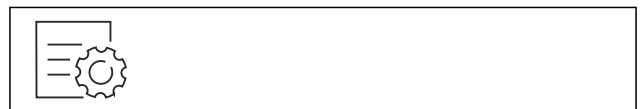


Fig. 111

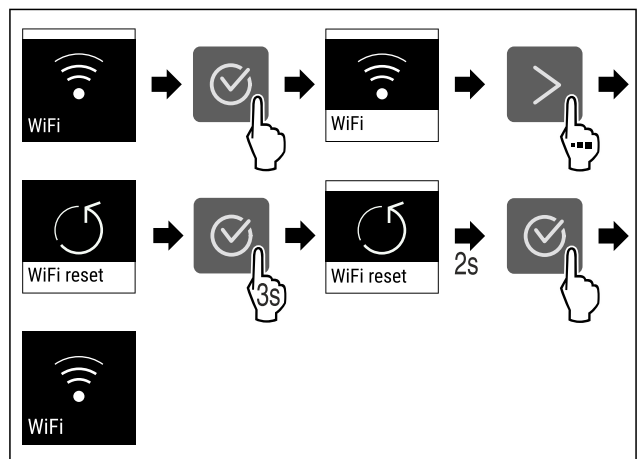


Fig. 112

- ▶ Выполните действия, как показано на рисунке.

- ▶ Соединение по беспроводной локальной сети и другие настройки по беспроводной локальной сети сброшены до заводских установок.

## Отображение сведений о соединении по беспроводной локальной сети



Fig. 113

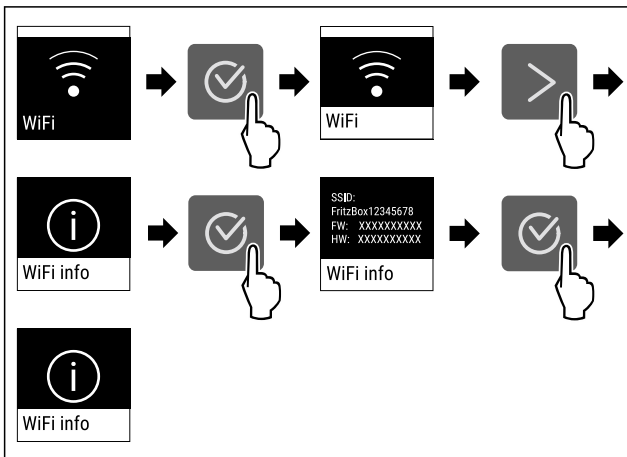


Fig. 114

- ▶ Выполните действия, как показано на рисунке.



## Сведения об устройстве

При помощи этой функции можно вывести на экран наименование модели, индекс, серийный и сервисный номер устройства. Эти сведения об устройстве требуются при обращении в сервисную службу. (см. 11.4 Сервисная служба)

При помощи этой функции можно также открыть дополнительное меню. (см. 4 Принцип функционирования Touch-дисплея)

## Просмотр сведений об устройстве



Fig. 115



Fig. 116

- ▶ Выполните действия, как показано на рисунке.
- ▶ На дисплее отображаются сведения об устройстве.



## Программное обеспечение

При помощи этой функции можно вывести на экран информацию о версии программного обеспечения устройства.

## Отображение версии программного обеспечения



Fig. 117



Fig. 118

- ▶ Выполните действия, как показано на рисунке.
- ▶ На дисплее отображается версия программного обеспечения.



## Сигнал открытой двери

При помощи этой функции можно активировать или деактивировать сигнал открытой двери. Сигнал открытой двери раздается, когда дверь открыта слишком долго. Сигнал открытой двери в состоянии при поставке активирован. Можно настроить, насколько долго может быть открыта дверь, прежде чем раздастся сигнал открытой двери.

Можно настроить следующие значения:

- 1 минута
- 2 минуты
- 3 минуты
- Выкл.

## Настройка сигнала открытой двери



Fig. 119

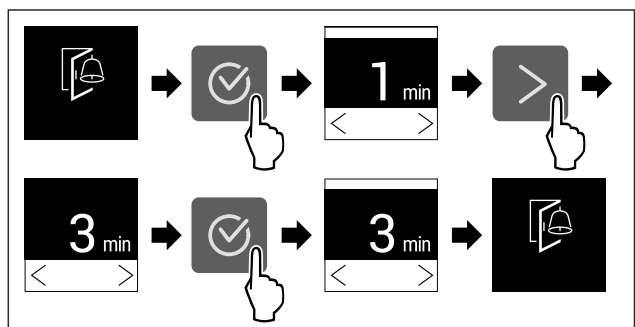


Fig. 120 Примерное изображение: переключение значения для сигнала открытой двери с 1 минуты на 3 минуты.

- ▶ Выполните действия, как показано на рисунке.
- ▶ Сигнал открытой двери настроен.

## Деактивация сигнала открытой двери



Fig. 122

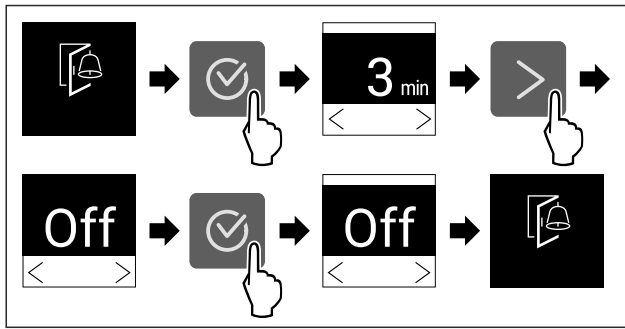


Fig. 123

- ▶ Выполните действия, как показано на рисунке.
- ▶ Сигнал открытой двери деактивирован.



## Демо-режим

Демо-режим является специальной функцией для продавцов, которые хотят продемонстрировать функции устройства. При активации демо-режима все холодильные функции деактивированы.

Если при включении устройства в индикации статуса вы видите «Demo», значит демо-режим был активирован.

Если активировать и затем снова деактивировать демо-режим, то устройство будет сброшено до заводских настроек. (см. Сброс на заводские настройки)

### Активация демо-режима

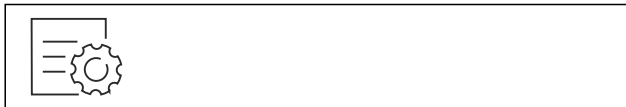


Fig. 124

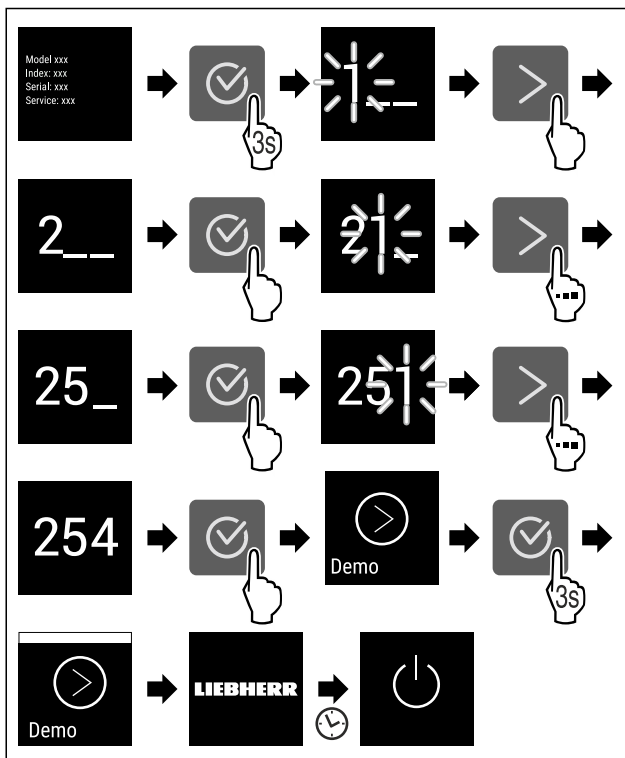


Fig. 125

- ▶ Выполните действия, как показано на рисунке.
- ▶ Демо-режим активирован.
- ▶ Устройство выключено.
- ▶ Включите устройство. (см. 5.1 Включение устройства (первый ввод в эксплуатацию))
- ▶ В индикация статуса появится «DEMO».

### Деактивация демо-режима



Fig. 126

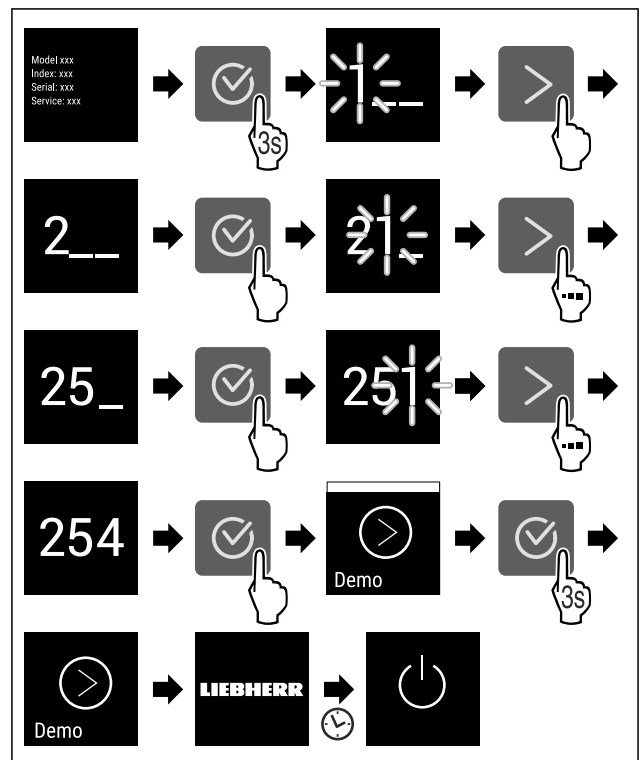


Fig. 127

- ▶ Выполните действия, как показано на рисунке.
- ▶ Демо-режим деактивирован.
- ▶ Устройство выключено.
- ▶ Включите устройство. (см. 5.1 Включение устройства (первый ввод в эксплуатацию))
- ▶ Устройство сброшено на заводские настройки.



## Сброс на заводские настройки

С помощью данной функции можно сбросить все настройки на заводские. Все ранее выполненные настройки будут сброшены до исходных настроек.

### Выполнение сброса



Fig. 128

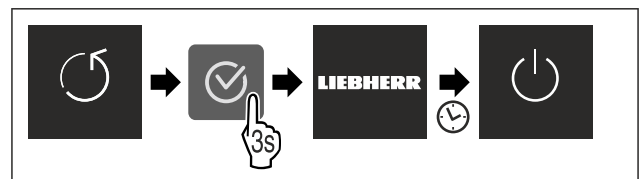


Fig. 129

- ▶ Выполните действия, как показано на рисунке.
- ▶ Устройство сброшено.
- ▶ Устройство выключено.
- ▶ Перезапустите устройство. (см. 5.1 Включение устройства (первый ввод в эксплуатацию))

## 8.3 Сообщения

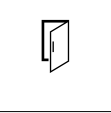
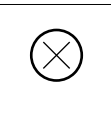
Имеется две категории сообщений:

Категория	Значение
Предупреждение	Предупреждения появляются при сигнале открытой двери или нарушениях функционирования. Более простые предупреждения пользователь может устранить самостоятельно. При наличии существенных предупреждений необходимо связаться с сервисной службой. (см. 11.4 Сервисная служба)
Напоминание	Напоминания уведомляют об общих процессах. Можно выполнить данные процессы и тем самым устранить сообщение.

### 8.3.1 Обзор предупреждений

Поведение устройства при появлении предупреждений:

- На дисплее появляется предупреждение.
- С нарастающей громкостью звучит аварийный сигнал.
- При появлении некоторых предупреждений внутреннее освещение начинает мигать.

Сообщение	Причина	Устранение сообщений
 <b>Сигнал открытой двери</b>	Сообщение появляется, когда дверь открыта слишком долго.	Выполните действия. (см. Сигнал открытой двери)
 <b>Ошибка</b>	Сообщение появляется при наличии ошибки устройства. Конструктивный элемент устройства имеет ошибку.	Выполните действия. (см. Ошибка)

### 8.3.2 Устранение предупреждений

Сигнал открытой двери

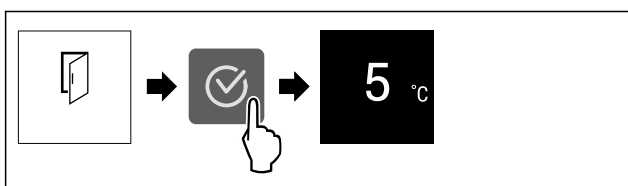


Fig. 130 Примерное изображение

- ▶ Выполните действия, как показано на рисунке.  
**-или-**
- ▶ Закройте дверь.

▶ На дисплее появляется индикация состояния.

Можно настроить, насколько долго может быть открыта дверь, прежде чем раздастся сигнал открытой двери. (см. Настройка сигнала открытой двери)

Ошибка

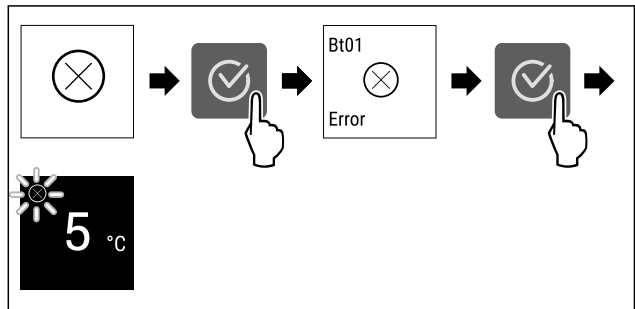


Fig. 131 Примерное изображение

- ▶ Нажмите на символ подтверждения.
- ▶ Отобразится код ошибки.
- ▶ Запишите код ошибки.
- ▶ Нажмите на символ подтверждения.
- ▶ На дисплее появляется индикация состояния.
- ▶ Обратитесь в сервисную службу. (см. 11.4 Сервисная служба)

### 8.3.3 Обзор напоминаний

Поведение устройства при появлении напоминаний:

- На дисплее появляется напоминание.
- Раздается аварийный звуковой сигнал.
- При появлении некоторых напоминаний внутреннее освещение начинает мигать.

## 9 Оснащение

### 9.1 Морозильная камера 4 звезды

#### 9.1.1 Открыть / закрыть морозильную камеру

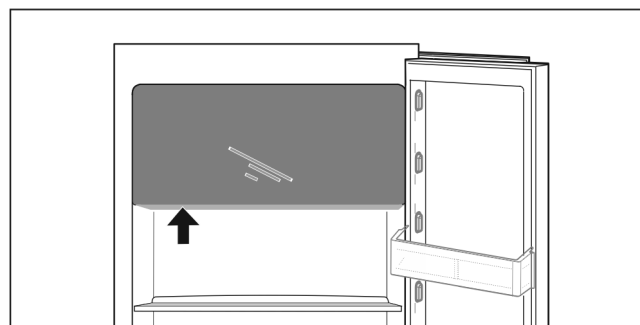
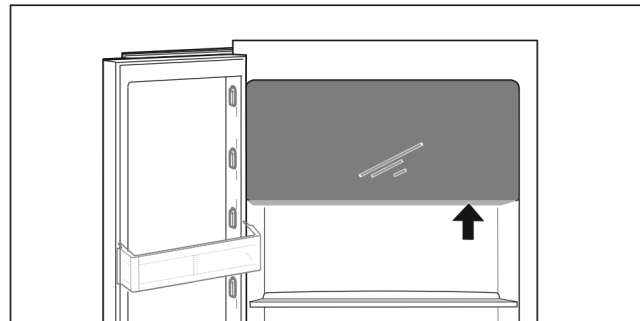


Fig. 132

Открыть морозильную камеру:

- ▶ Задействуйте зону охвата снизу.
- ▶ Нажать на плоскую ручку и одновременно потяните дверь движением вперед.

Закреть морозильную камеру:

- ▶ Закреть дверь и одновременно надавить спереди.
- ▶ Дверь зафиксирована.

## 9.2 Дверные полки

Дверные полки предназначены для хранения напитков и пищевых продуктов. Дверные полки можно переставить для индивидуального пользования и разобрать их для очистки. Однако Liebherr рекомендует использовать дверные полки в положении, в котором они были при поставке двери.

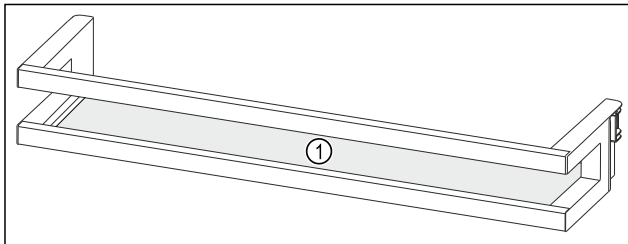


Fig. 133 Вид на дверную полку, примерное изображение  
(1) Съемная полка

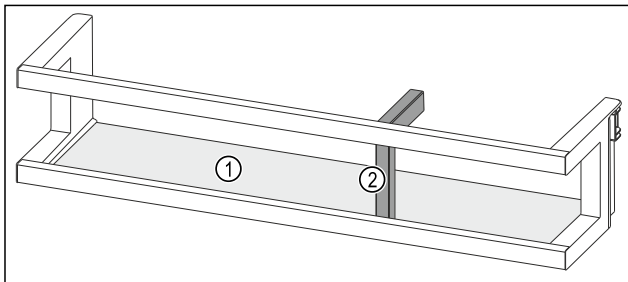


Fig. 134 Вид на дверную полку с держателем для бутылок, примерное изображение

(1) Съемная полка (2) Держатель для бутылок

В таблице ниже приведены примеры продуктов для хранения на соответствующих дверных полках. При этом нельзя превышать максимальный вес загрузки двери.

Дверные полки	Пищевые продукты
Дверная полка (см. Fig. 133)	Масло, сыр, консервы, тубики
Дверная полка с держателем для бутылок (см. Fig. 134)	Бутылки При помощи сдвижного держателя для бутылок можно зафиксировать бутылки на дверной полке.

### 9.2.1 Демонтаж дверной полки

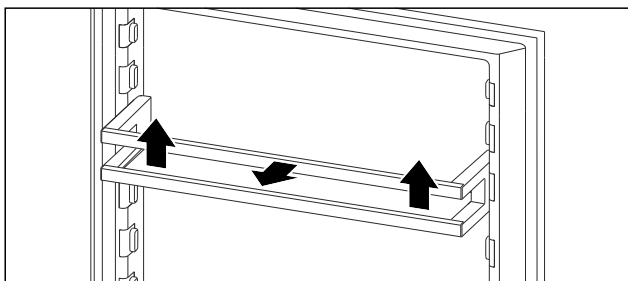


Fig. 135 Примерное изображение

- ▶ Сдвиньте дверную полку вверх.
- ▶ Потяните дверную полку вперед.

### 9.2.2 Установка дверной полки

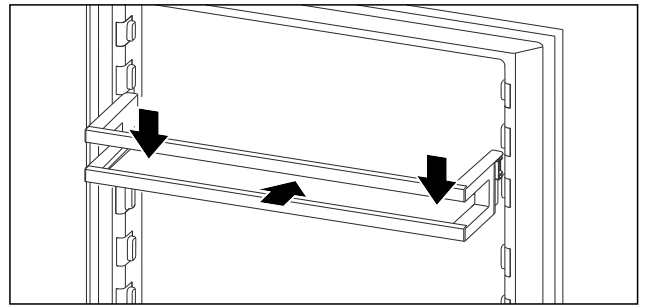


Fig. 136 Примерное изображение

- ▶ Вставьте дверную полку.
- ▶ Прижмите дверную полку вниз.

## 9.3 Съёмные полки

### 9.3.1 Перемещение / извлечение съёмных полок

Съёмные полки защищены от случайного вытаскивания с помощью стопоров.

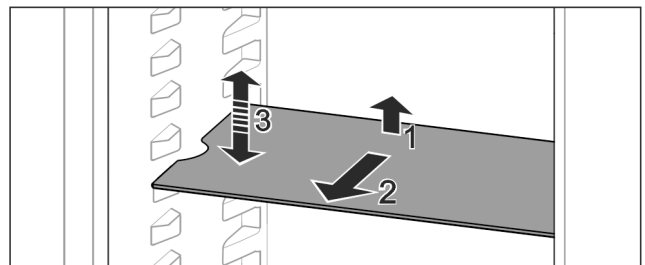


Fig. 137

- ▶ Приподнимите съёмную полку и потяните движением на себя.
- ▶ Боковое отверстие совпадает с положением полки.
- ▶ Перемещение съёмной полки: Поднимите или опустите на любую высоту и вставьте.

-или-

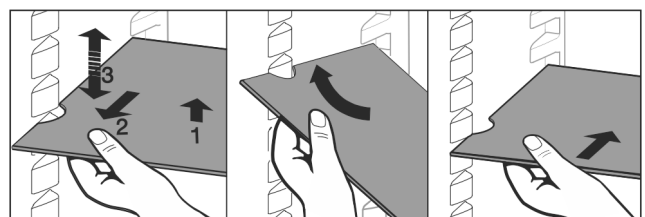


Fig. 138

- ▶ Полное извлечение съёмной полки: Вытяните движением вперед.
- ▶ Облегченное извлечение: Съёмную полку выставить под углом.
- ▶ Установка съёмных полок на место: Вставьте до упора.
- ▶ Стопоры показывают вниз.
- ▶ Стопоры лежат за передней опорной поверхностью.

Съёмную полку над отделениями EasyFresh также можно извлечь.

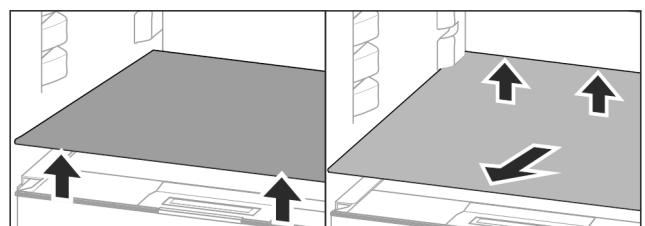


Fig. 139

Извлечение съёмных полок:

- ▶ Приподнимите съёмную полку спереди и сзади.
- ▶ Извлеките движением вперед.

На расположенную внизу крышку отделения не ставить товары!

Вставка съёмной полки:

- ▶ Вставить съёмную полку наискосок с уклоном назад вниз.
- ▶ Стопоры показывают вниз.
- ▶ Вставка и опирание съёмной полки.

### 9.3.2 Разборка съёмных полок

Съёмные полки можно разобрать, чтобы выполнить очистку.

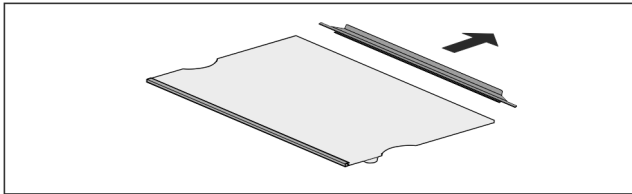


Fig. 140

- ▶ Разборка съёмной полки.

## 9.4 Разделяемая съёмная полка

### 9.4.1 Используйте разделяемую съёмную полку

Съёмные полки защищены от случайного вытаскивания с помощью стопоров.

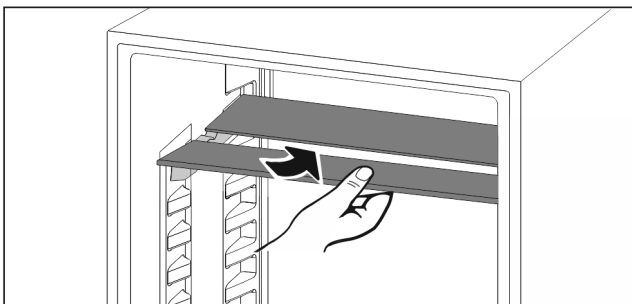


Fig. 141

- ▶ Разделяемую съёмную полку вставьте снизу согласно рисунку.

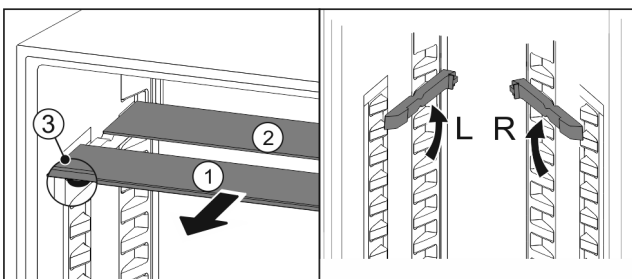


Fig. 142

**Переместите в верхнее положение:**

- ▶ По одной извлеките Fig. 142 (1) стеклянные панели движением вперед.
- ▶ Выньте опорные шины из фиксатора и установите на нужной высоте.
- ▶ Вставьте стеклянные панели по отдельности по очереди.
- ▶ Плоские стопоры спереди, прямо за опорной шиной.
- ▶ Высокие стопоры сзади.

**Используйте обе полки для хранения:**

- ▶ Одной рукой возьмите нижнюю стеклянную панель и потяните вперед.
- ▶ Стеклянная панель Fig. 142 (1) с декоративной планкой лежит спереди.
- ▶ Стопоры Fig. 142 (3) показывают вниз.

## 9.5 Выдвижные ящики

Вы можете извлечь выдвижные ящики для очистки.

Извлечение и вставка выдвижных ящиков отличаются в зависимости от выдвижной системы. Ваше устройство может иметь разные выдвижные системы.

**Указание**

При недостаточной вентиляции потребление электроэнергии повышается, и производительность охлаждения снижается.

- ▶ Вентиляционный воздушный зазор внутри на задней стенке всегда должен оставаться свободным.

### 9.5.1 Выдвижной ящик на телескопических направляющих

Выдвижной ящик движется посредством выдвижных направляющих (телескопических направляющих). Есть телескопические направляющие с полным выдвижением и телескопические направляющие с частичным выдвижением. Выдвижные ящики с полным выдвижением могут быть полностью вытянуты из устройства. Выдвижные ящики с частичным выдвижением могут быть вытянуты из устройства не полностью. Какая система установлена на Вашем устройстве, зависит от типа устройства.

**Полное выдвижение\***

Вы распознаете полное выдвижение по зажиму, который находится соответственно сзади слева и справа на направляющей.

**Извлечение выдвижного ящика**

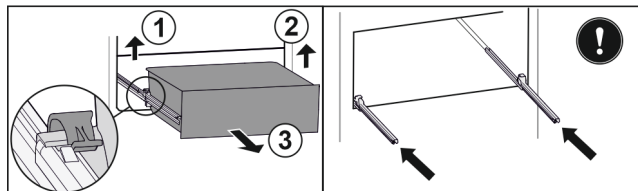


Fig. 143

- ▶ Вытяните выдвижной ящик до упора.
- ▶ Приподнимите левый зажим и одновременно вытяните движением вперед выдвижной ящик слева. Fig. 143 (1)
- ▶ Приподнимите правый зажим и одновременно вытяните движением вперед выдвижной ящик справа. Fig. 143 (2)
- ▶ Извлеките выдвижной ящик движением вперед. Fig. 143 (3)
- ▶ Вставьте направляющие.

**Вставка выдвижного ящика**

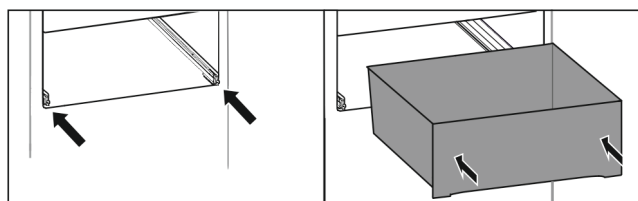


Fig. 144

- ▶ Вставьте направляющие.
- ▶ Установите выдвижной ящик на направляющие.
- ▶ Вставьте выдвижной ящик движением назад.
- ▶ Выдвижной ящик зафиксирован со щелчком.

# Оснащение

## Частичное выдвижение холодильного отделения\*

### Извлечение выдвижного ящика

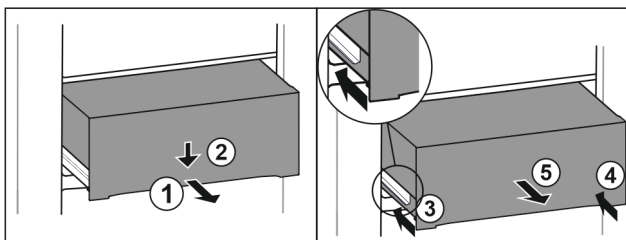


Fig. 145

- ▶ Вытяните выдвижной ящик наполовину. Fig. 145 (1)
- ▶ Вдавите выдвижной ящик в передней части вниз. Fig. 145 (2)
- ▶ Задвиньте левую направляющую прим. на 2 см. Fig. 145 (3)
- ▶ Задвиньте правую направляющую прим. на 2 см. Fig. 145 (4)
- ▶ Извлеките выдвижной ящик движением вперед. Fig. 145 (5)

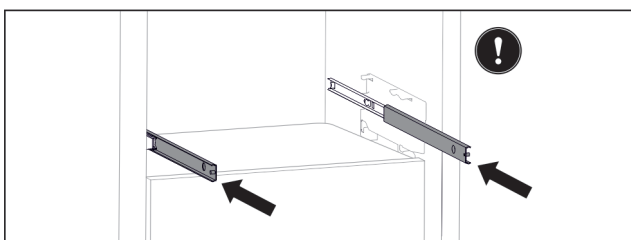


Fig. 146

Если после извлечения выдвижного ящика направляющие еще не вставлены полностью:

- ▶ Вставьте направляющие полностью.

### Вставка выдвижного ящика

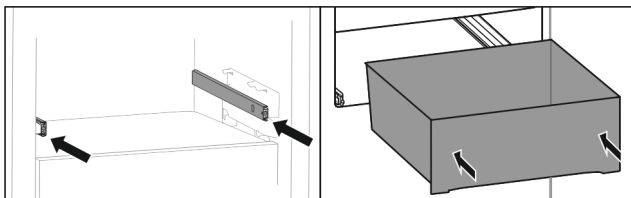


Fig. 147

- ▶ Вставьте направляющие.
- ▶ Установите выдвижной ящик на направляющие.
- ▶ Вставьте выдвижной ящик движением назад.

## 9.5.2 Выдвижная тележка

### Указание

Выдвижной ящик над выдвижной тележкой имеет полное выдвижение. (см. Полное выдвижение\*)

### Извлечение выдвижного ящика

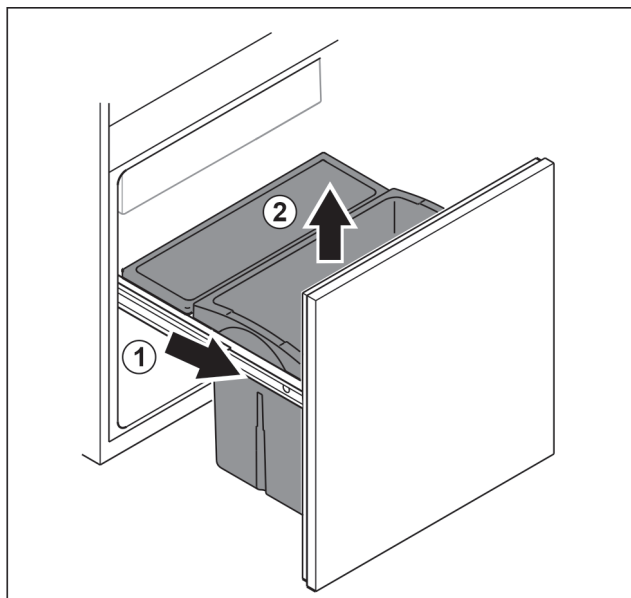


Fig. 148

- ▶ Вытяните выдвижную тележку до упора. Fig. 148 (1)
- ▶ Извлеките выдвижной ящик движением вверх. Fig. 148 (2)

### Вставка выдвижного ящика

- ▶ Вытяните выдвижную тележку до упора.

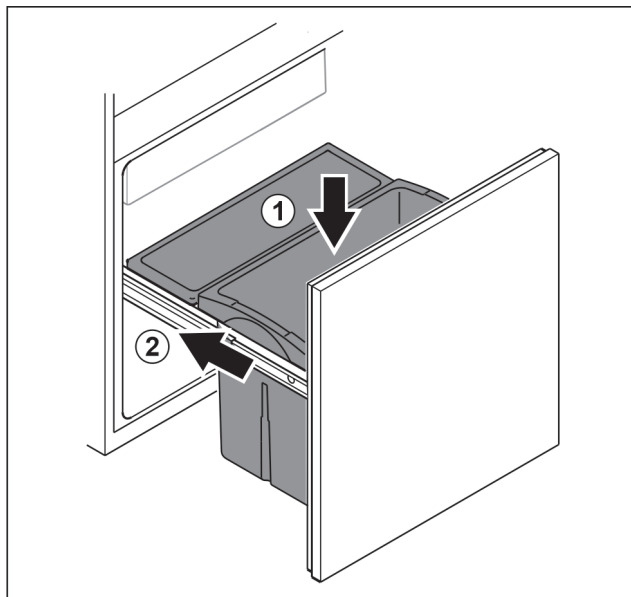


Fig. 149

- ▶ Вставьте выдвижной ящик сверху. Fig. 149 (1)
- ▶ Вставьте выдвижную тележку. Fig. 149 (2)

## 9.6 Крышка отделения EasyFresh

Крышка отделения позволяет длительно сохранять влажность воздуха.

Крышка отделения находится прямо на выдвижном ящике и может быть прикрыта съемными полками или дополнительными выдвижными ящиками.

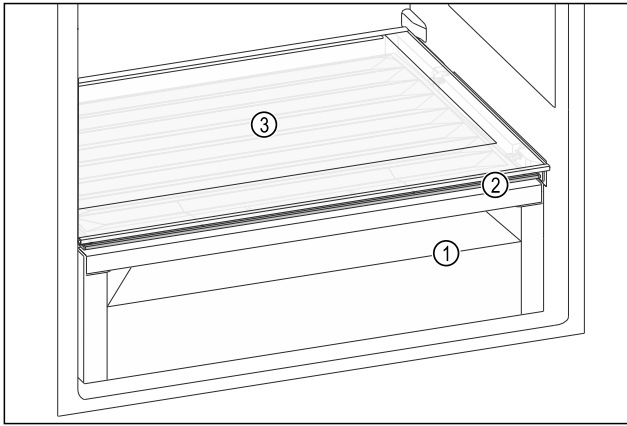


Fig. 150 Вид на крышку отделения EasyFresh, примерное изображение

- (1) Отделение EasyFresh
- (2) Крышка отделения EasyFresh
- (3) Съемная полка

## 9.6.1 Уменьшение влажности воздуха в выдвижном ящике

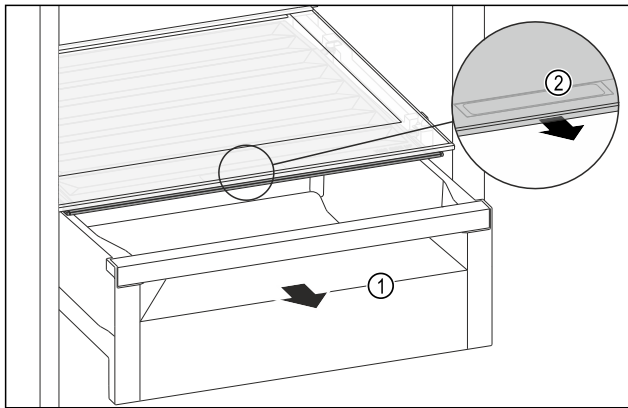


Fig. 151

- ▶ Извлеките выдвижной ящик Fig. 151 (1).
- ▶ Возьмитесь за утопленную ручку Fig. 151 (2) на крышке отделения и одновременно потяните крышку отделения вперед.
- ▶ При закрытом выдвижном ящике между крышкой отделения и выдвижным ящиком отсутствует зазор.

## 9.6.2 Увеличение влажности воздуха в выдвижном ящике

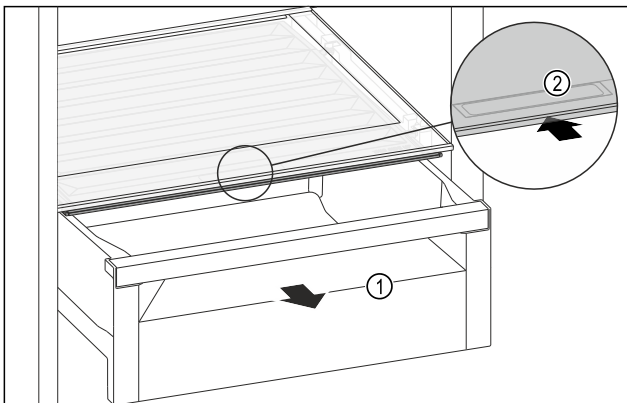


Fig. 152

- ▶ Извлеките выдвижной ящик Fig. 152 (1).
- ▶ Возьмитесь за утопленную ручку Fig. 152 (2) на крышке отделения и одновременно введите крышку отделения назад.

- ▶ При закрытом выдвижном ящике крышка отделения плотно прилегает к выдвижному ящику.

## 9.7 Выдвижная тележка

### Указание

Выдвижной ящик над выдвижной тележкой имеет полное выдвижение. (см. Полное выдвижение\*)

### 9.7.1 Извлечение выдвижного ящика

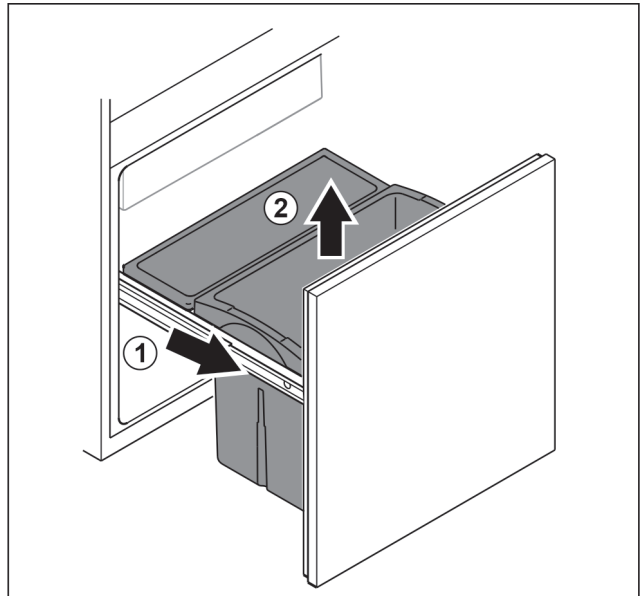


Fig. 153

- ▶ Вытяните выдвижную тележку до упора. Fig. 153 (1)
- ▶ Извлеките выдвижной ящик движением вверх. Fig. 153 (2)

### 9.7.2 Вставка выдвижного ящика

- ▶ Вытяните выдвижную тележку до упора.

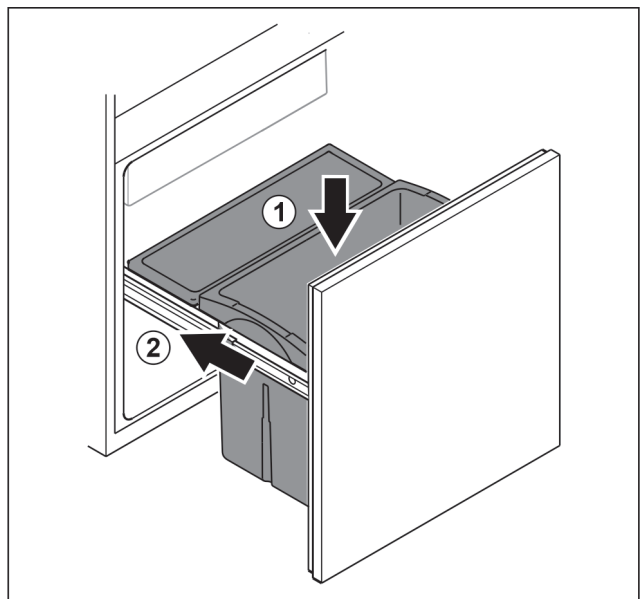


Fig. 154

- ▶ Вставьте выдвижной ящик сверху. Fig. 154 (1)
- ▶ Вставьте выдвижную тележку. Fig. 154 (2)

## 9.8 Держатель для бутылок

### 9.8.1 Использование держателя для бутылок

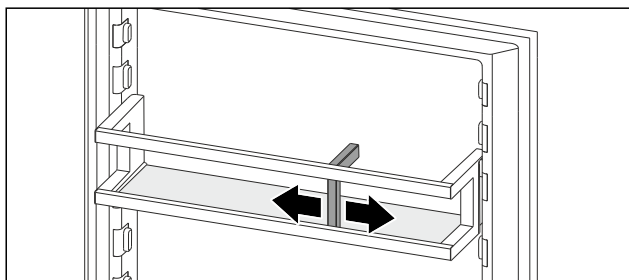


Fig. 155

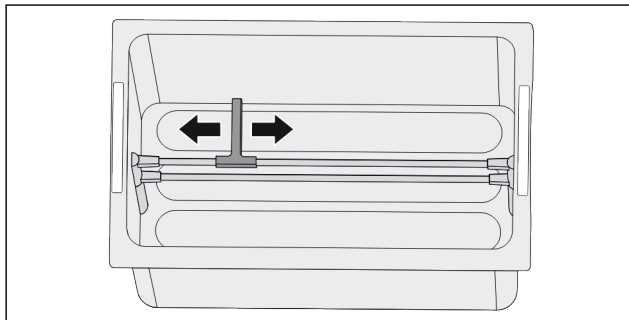


Fig. 155

- ▶ Надвинуть держатель для бутылок на бутылки.
- ▶ Бутылки не опрокидываются.

## 9.9 FlexCube

FlexCube оснащен различными отверстиями, в которых можно хранить небольшие предметы, такие как тюбики, стаканчики с йогуртами или перепелиные яйца. FlexCube можно установить, например, в дверные полки любых моделей Liebherr. При необходимости можно разместить рядом несколько FlexCube.

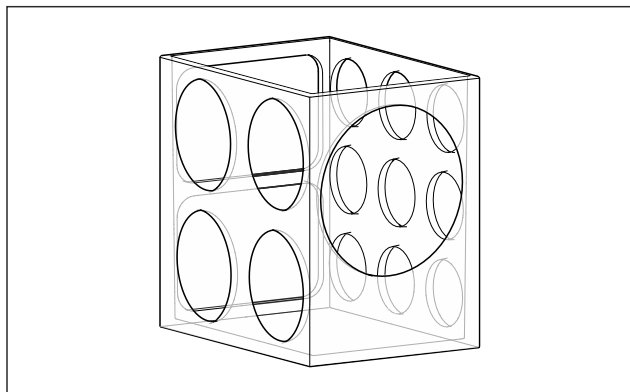


Fig. 156 Примерное изображение

### Указание

Данные принадлежности можно получить в магазине Liebherr-Hausgeräte по ссылке [home.liebherr.com/shop/de/deu/zubehor.html](http://home.liebherr.com/shop/de/deu/zubehor.html).

### 9.9.1 Применение FlexCube

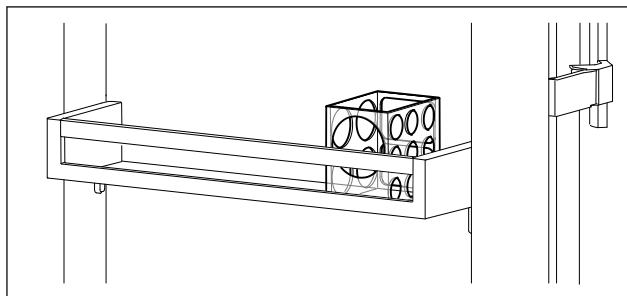


Fig. 157 Примерное изображение

- ▶ Установите FlexCube в дверную полку.
- или-

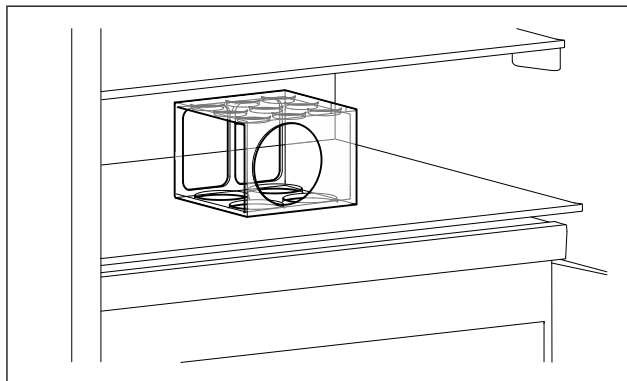


Fig. 158 Примерное изображение

- ▶ Установите FlexCube на съемную полку.
- ▶ Разместите небольшие предметы для хранения в FlexCube.

## 10 Уход

### 10.1 Демонтаж / монтаж держателя для бутылок

#### 10.1.1 Демонтаж держателя для бутылок

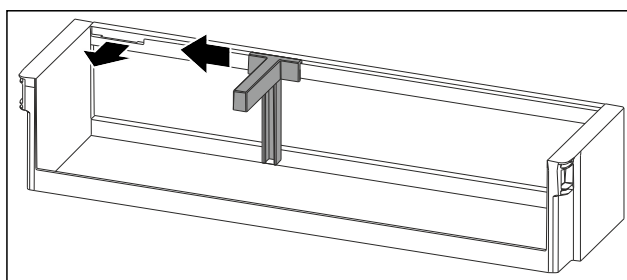


Fig. 159

- ▶ Сместите держатель для бутылок до выемки в сторону.
- ▶ Извлеките держатель для бутылок движением вперед.

### 10.1.2 Установка держателя для бутылок

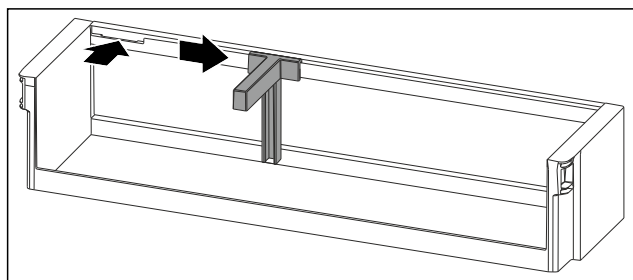


Fig. 160

- ▶ Установите держатель для бутылок в выемку.
- ▶ Сместите держатель для бутылок в нужное положение в сторону.

## 10.2 Разборка/сборка выдвижных систем

### 10.2.1 Указания по разборке

Вы можете разобрать некоторые выдвижные системы для очистки. Ваше устройство может иметь разные выдвижные системы.

Следующие выдвижные системы являются разборными или неразборными:

Выдвижная система	разборная / неразборная
Полное выдвижение*	неразборная*
Частичное выдвижение холодильного отделения*	неразборная*
Выдвижной отсек	разборная (см. 10.2.2 Выдвижная тележка)

### 10.2.2 Выдвижная тележка

#### Разборка выдвижной системы

Убедитесь, что выполнены следующие условия:

- ☐ Выдвижной ящик извлечен. (см. 9.5.2 Выдвижная тележка) (см. 9.7 Выдвижная тележка)

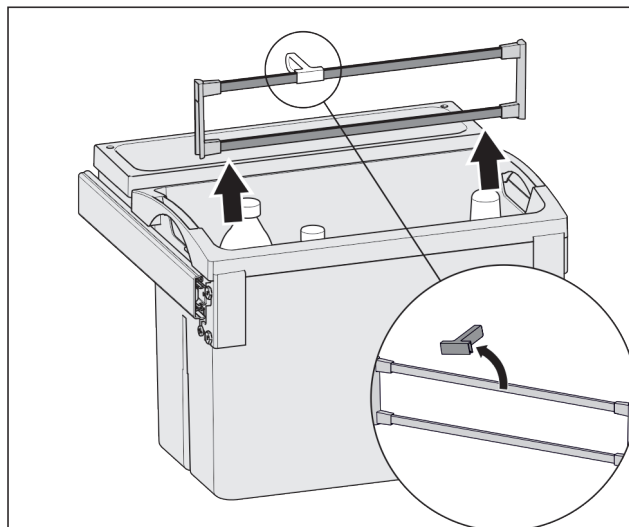
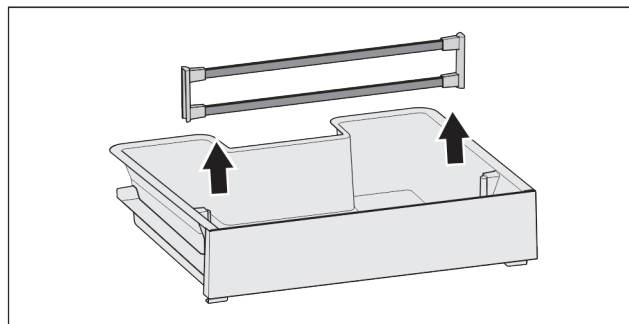


Fig. 161

- ▶ Извлеките крепежные элементы, как показано на рисунке.

#### Монтаж выдвижной системы

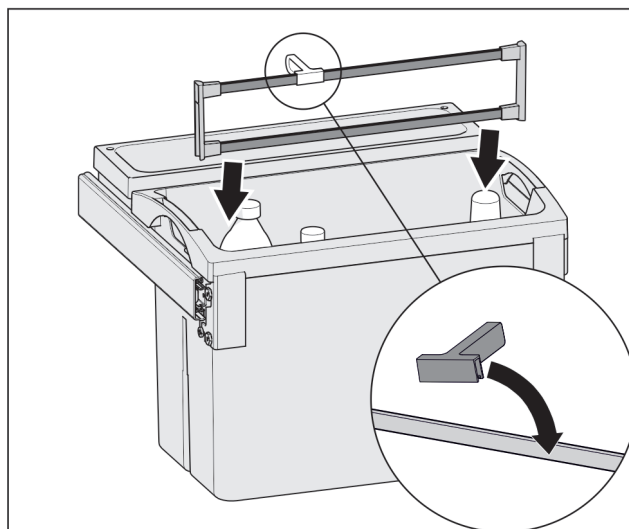
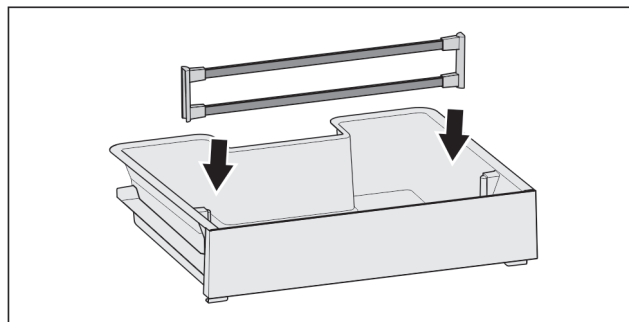


Fig. 162

- ▶ Монтируйте крепежные элементы, как показано на рисунке.

## 10.3 Крышка отделения EasyFresh

Можно извлечь крышку отделения для очистки.

### 10.3.1 Извлечение крышки отделения

Убедитесь, что выполнены следующие исходные условия:

- ❑ Извлечена съемная полка непосредственно над выдвижным ящиком. (см. 9.3 Съемные полки)
- ❑ Выдвижной ящик непосредственно под крышкой отделения извлечен. (см. 9.5 Выдвижные ящики)

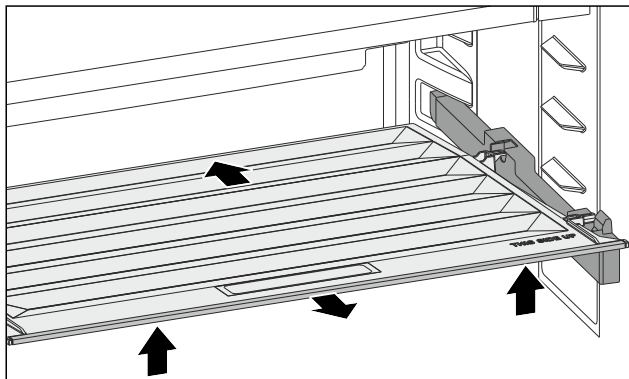


Fig. 163

- ▶ Сдвиньте крышку отделения назад.
- ▶ Приподнимите крышку отделения спереди.
- ▶ Извлеките крышку отделения движением вперед под наклоном вверх.

### 10.3.2 Установка крышки отделения

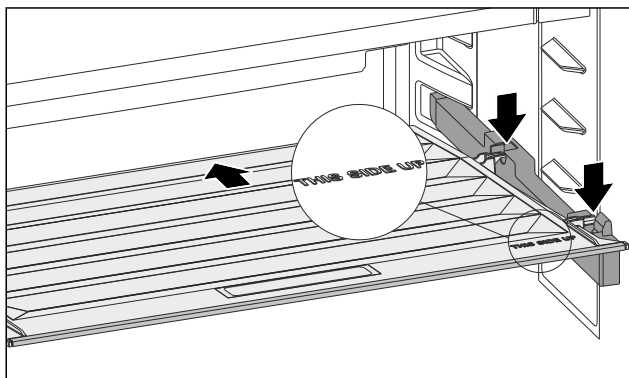


Fig. 164

Если надпись THIS SIDE UP сверху:

- ▶ Установите задние крепежные элементы в соответствующие задние отверстия.
- ▶ Сдвиньте крышку отделения назад.
- ▶ Опустите крышку отделения спереди и закрепите передние крепежные элементы в отверстиях.
- ▶ Установите крышку отделения в нужное положение.

## 10.4 Размораживание устройства



### ПРЕДУПРЕЖДЕНИЕ

Недопустимое размораживание устройства!  
Травмы и повреждение.

- ▶ Для ускорения процесса оттаивания не используйте другие механические устройства или прочие средства, кроме рекомендованных производителем.
- ▶ Не используйте электрические нагреватели или приборы для очистки паром, открытое пламя или спрей для оттаивания.
- ▶ Не удаляйте лёд острыми предметами.

### 10.4.1 Размораживание холодильного отделения

Размораживание происходит автоматически. Талая вода стекает через отверстие для стока и испаряется.

Наличие капель воды или также тонкого слоя инея или льда на задней стенке функционально обосновано и абсолютно нормально. Убирать их не требуется.

По причине регулировки устройства с целью оптимизации энергозатрат периодически может также образовываться слой инея или льда.

- ▶ Регулярно очищайте отверстие для стока талой воды. (см. 10.5 Чистка устройства)

## 10.5 Чистка устройства

### 10.5.1 Подготовка



### ПРЕДУПРЕЖДЕНИЕ

Опасность электрического удара!

- ▶ Вытащите штекер холодильник из розетки или иным способом прервите подачу электропитания.



### ПРЕДУПРЕЖДЕНИЕ

Опасность пожара

- ▶ Не допускайте повреждения контура хладагента.
  - ▶ Опорожнить устройство.
  - ▶ Извлеките сетевую вилку.
- или-
- ▶ Активируйте CleaningMode. (см. CleaningMode)

### 10.5.2 Очистка внутреннего пространства

### ВНИМАНИЕ

Не надлежащая очистка!

Повреждения на устройстве.

- ▶ Использовать исключительно мягкие салфетки и рН-нейтральные универсальные чистящие средства.
- ▶ Запрещается использовать губки с трущим или царапающим покрытием, а также стальную вату.
- ▶ Не используйте едкие, порошковые чистящие средства, а также чистящие средства, содержащие песок, хлористые соединения или кислоту.
- ▶ Пластмассовые поверхности: ручная очистка мягкой чистой тканью с чуть теплой водой и небольшим количеством моющего средства.
- ▶ Металлические поверхности: ручная очистка мягкой чистой тканью с чуть теплой водой и небольшим количеством моющего средства.
- ▶ Отверстие для слива: удалите отложения, используя тонкое вспомогательное средство, например, ватную палочку.

### 10.5.3 Очистка оснащения

### ВНИМАНИЕ

Не надлежащая очистка!

Повреждения на устройстве.

- ▶ Использовать исключительно мягкие салфетки и рН-нейтральные универсальные чистящие средства.
- ▶ Запрещается использовать губки с трущим или царапающим покрытием, а также стальную вату.
- ▶ Не используйте едкие, порошковые чистящие средства, а также чистящие средства, содержащие песок, хлористые соединения или кислоту.

## Очистка мягкой чистой тканью с чуть теплой водой и небольшим количеством средства для мытья посуды:

- Полки в дверях
- Съёмная полка
- Разделяемая съёмная полка
- Крышка отделения EasyFresh
- Выдвижная секция складирования

## Очистка влажной салфеткой:

- Телескопические направляющие
- Учтите: Запрещено удалять смазку с направляющих, которая служит для смазывания!

## Очистка в мойке при 60 °C:

- Держатель для бутылок
- Поддерживающая деталь разделяемая съёмная полка
- FlexCube
- Разобрать оснащение, см. соответствующую главу.
- Очистка оснащения.

## 10.5.4 После очистки

- Протрите насухо устройство и детали оборудования.
- Подсоедините устройство и включите.
- Чистку повторять регулярно.

# 11 Поддержка клиентов

## 11.1 Технические данные

Температурные зоны	
Охлаждение	2 °C до 9 °C
Донное отделение	от 6 °C до 14 °C

Максимальный замораживаемый объем / 24 часа	
Морозильная камера	см. заводскую табличку в п. «Производительность по замораживанию .../ 24 ч»

Освещение	
Класс энергосбережения <sup>1</sup>	Источник света
Данное изделие содержит один или несколько источников света класса энергосбережения G.	Светодиод

<sup>1</sup> Устройство может содержать источники света различных классов энергосбережения. Низший класс энергосбережения указан.

## 11.2 Рабочие шумы

Устройство стает причиной разных шумов во время работы.

- При **незначительной производительности охлаждения** устройство работает экономно, но дольше. Громкость **меньше**.
- При **сильной производительности охлаждения** пищевые продукты охлаждаются быстрее. Громкость **выше**.

Неисправность	Причина	Устранение
	→ Устройство не включено.	► Включите устройство.

Примеры:

- функции активированы (см. 8.2 Функции устройства)
- вложенные свежие пищевые продукты
- высокая температура окружающей среды
- долгое время открытая дверь

Шум	Возможная причина	Тип шума
Бульканье и плеск	Хладагент течет в контуре охлаждения.	нормальный шум при работе
Фыркание и шипение	Хладагент входит в контур охлаждения.	нормальный шум при работе
Жужжание	Устройство охлаждает. Громкость зависит от производительности охлаждения.	нормальный шум при работе
Втягивание с шумом	Дверь открывается и закрывается с дверным амортизатором.	нормальный шум при работе
Щелчок	Осуществляется включение и выключение компонентов.	нормальный шум переключения
Треск или жужжание	Клапаны или заслонки активны.	нормальный шум переключения

Шум	Возможная причина	Тип шума	Устранение
Вибрация	Неправильное встраивание	Ошибка-шум	Проверить монтаж. Выровнять устройство.
Стук	Оснащение, Предметы внутри устройства	Ошибка-шум	Фиксирование частей оснащения. Оставить расстояние между предметами.

## 11.3 Техническая неисправность

Данное устройство сконструировано и изготовлено так, чтобы обеспечить безопасность функционирования и длительный срок службы. Тем не менее, если при эксплуатации возникла неисправность, проверьте, не вызвана ли она ошибкой в управлении. В этом случае возникшие расходы должны лечь на пользователя даже в период гарантийного обслуживания.

Следующие неисправности можно устранить самостоятельно.

### 11.3.1 Функционирование устройства

## Поддержка клиентов

Неисправность	Причина	Устранение
<b>Устройство не работает.</b>	→ Сетевая вилка неправильно вставлена в розетку.	▶ Проверьте сетевую вилку.
	→ Предохранитель розетки не в порядке.	▶ Проверьте предохранитель.
	→ Нарушение электроснабжения	▶ Устройство держите закрытым. ▶ Защита продуктов питания: положите сверху на продукты аккумуляторы холода или используйте другое морозильное устройство, если отключение электропитания оказывается продолжительным. ▶ Размороженные продукты не замораживайте повторно.
	→ Разъем, предназначенный для устройств, не выделяющих тепла, вставлен неправильно в устройство.	▶ Проверьте разъем, предназначенный для устройств, не выделяющих тепла.
<b>Температура недостаточно низкая.</b>	→ Дверь устройства неплотно закрыта.	▶ Закройте дверцу устройства.
	→ Недостаточный приток и отток воздуха.	▶ Высвободите вентиляционную решетку и очистите ее.
	→ Окружающая температура слишком высокая.	▶ Решение проблемы: (см. 1.2 Климатические классы)
	→ Устройство открывали слишком часто или надолго.	▶ Подождите – возможно, необходимая температура восстановится сама собой. Если это не происходит, обратитесь в сервисную службу. (см. 11.4 Сервисная служба)
	→ Температура установлена неправильно.	▶ Установите более низкую температуру и проверьте через 24 часа.
	→ Устройство установлено вблизи источника тепла (плита, система отопления и т. д.).	▶ Измените место установки устройства или источника тепла.
	→ Устройство неверно установлено в нише.	▶ Убедитесь, что устройство установлено правильно, а дверь плотно закрывается.
<b>Уплотнение двери необходимо заменить из-за повреждения или по другой причине.</b>	→ Уплотнение двери является сменным. Его можно заменить без какого-либо вспомогательного инструмента.	▶ Обратитесь в сервисную службу. (см. 11.4 Сервисная служба)
<b>На устройстве образовался лед или конденсат.</b>	→ Дверное уплотнение может выйти из паза.	▶ Проконтролируйте дверное уплотнение на правильность посадки в пазу.

### 11.3.2 Оснащение

Неисправность	Причина	Устранение
<b>Внутреннее освещение не работает.</b>	→ Устройство не включено.	▶ Включите устройство.
	→ Дверь была открыта дольше 15 минут.	▶ При открытой двери внутреннее освещение автоматически выключается приблизительно через 15 минут.
	→ Неисправен светодиод освещения, или повреждена крышка.	▶ Обратитесь в сервисную службу. (см. 11.4 Сервисная служба)
<b>Морозильная камера не закрывается.</b>	→ Блокировка зафиксировалась при открытой двери.	▶ Заново задействуйте ручку.

## 11.4 Сервисная служба

Сначала проверьте, можно ли устранить дефект самостоятельно (см. 11 Поддержка клиентов) . Если нет, то следует обратиться в сервисную службу.

Адрес имеется в прилагаемой брошюре «Сервисная служба Liebherr» или по ссылке [home.liebherr.com/service](http://home.liebherr.com/service).



### ПРЕДУПРЕЖДЕНИЕ

Неквалифицированно выполненный ремонт!  
Травмы.

- ▶ Ремонт и вмешательство в устройство и работы на сетевом кабеле, не указанные однозначно (см. 10 Уход) , разрешается выполнять только специалисту сервисной службы.
- ▶ Замена поврежденных сетевых кабелей осуществляется только производителем, его сервисной службой или лицом с аналогичной квалификацией.
- ▶ В устройствах со штекером для слаботочных устройств замена может производиться заказчиком.

### 11.4.1 Обращение в сервисную службу

Убедитесь в том, что подготовлена следующая информация об устройстве:

- Обозначение устройства (модель и индекс)
- Сервисный номер (сервис)
- Серийный номер (S-Nr.)
- ▶ Вызовите информацию об устройстве через дисплей. (см. Сведения об устройстве)
- или-
- ▶ Возьмите информацию об устройстве с заводской таблички. (см. 11.5 Заводская табличка)
- ▶ Записать информацию о приборе.
- ▶ Обратитесь в сервисную службу: Сообщите о неисправности и информацию об устройстве.
- ▶ Это позволит выполнить быстрое и целенаправленное обслуживание.
- ▶ Следуйте последующим инструкциям сервисной службы.

## 11.5 Заводская табличка

Заводская табличка находится за выдвигаемыми ящиками на внутренней стенке устройства.

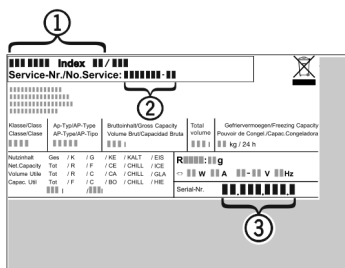


Fig. 165

(1) Название устройства      (3) Серийный номер

(2) Сервисный номер

- ▶ Считать информацию с заводской таблички.

## 12 Отключение

- ▶ Опорожнить устройство.
- ▶ Выключите устройство. (см. Включение и выключение устройства)
- ▶ Извлеките сетевой штекер из розетки.

- ▶ При необходимости извлеките разъем, предназначенный для устройств, не выделяющих тепла: Извлеките разъем, предназначенный для устройств, не выделяющих тепла, и одновременно переместите его влево и вправо.
- ▶ Очистите устройство. (см. 10.5 Чистка устройства)
- ▶ Оставьте дверь устройства открытой, чтобы не возникли неприятные запахи.

## 13 Утилизация

Убедитесь, что выполнены следующие исходные условия:

- Значение символов на устройстве изучено. (см. 1.14 Символы на устройстве)
- Указания по утилизации изучены. (см. 1.8 Утилизация)

### 13.1 Подготовка устройства к утилизации

- ▶ Выведите устройство из эксплуатации. (см. 12 Отключение)

### 13.2 Экологичная утилизация устройства



### ПРЕДУПРЕЖДЕНИЕ

Выделение хладагента и масла!

Пожар. Содержащийся в устройстве хладагент не опасен для окружающей среды, но является горючим материалом. Содержащееся в устройстве масло также является горючим материалом. Вытекающий хладагент или масло при соответствующей высокой концентрации и при контакте с внешним источником тепла могут воспламениться.

- ▶ Не повредите трубопроводы контура хладагента и компрессор.
- ▶ Соблюдайте указания по транспортировке устройства. (см. 3.5 Транспортировка устройства)
- ▶ Не допускайте повреждения устройства в процессе возврата.
- ▶ Утилизируйте устройство в соответствии с требованиями.

## 14 Информация об изготовителе

Liebherr-Hausgeraete Ochsenhausen GmbH
D-88411 Оксенхаузен
Меммингер Штрассе 77-79
Германия

Scan QR Code and find  
digital operating and  
installation instructions.



[home.liebherr.com](https://home.liebherr.com)

20260402

**7088675-00**

---

**Liebherr-Hausgeräte GmbH**  
Memminger Straße 77-79  
88416 Ochsenhausen  
Deutschland