

# UIK 1510

Integrierbarer Unterbau-Kühlschrank  
Comfort

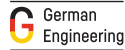


Einbaugerät

**LIEBHERR**

## UIK 1510

Integrierbarer Unterbau-Kühlschrank  
Comfort



↑  
82-88  
↓



Bauart	Festtür / integrierbares Unterbaugerät
Energieeffizienzklasse	
Energieverbrauch Jahr/24 h	94 / 0,257 kWh
Gesamtvolumen	136 l <sup>1</sup>
Geräusch-Schallleistung	35 dB(A)
Klimaklasse	SN,N,ST
Nischenmaße in cm (H / B / T)	82-88 / 60 / mind. 55
<b>Steuerung</b>	
Art der Steuerung	MagicEye, Tasten-Elektronik Digitale Temperaturanzeige
Türalarm	optisch und akustisch
<b>Kühlteil</b>	
Innentür	GlassLine-Abstellborde mit Flaschenhalter, variabler Eierabsteller
Beleuchtung	LED-Deckenbeleuchtung
Obst-/Gemüseschalen	1 großes Obst- / Gemüsefach
<b>Ausstattungs Vorteile</b>	
Türanschlag	Wechselbarer Türanschlag
EAN-Nr.	4016803135395

## Zubehör

988245900	Butterdose
988267100	FlexCube
988246600	3er Flaschenablage
909621400	Türöffnungsbegrenzung
909698500	SoftSystem-Schließdämpfung
988117200	Eierabsteller variabel
871302300	Mikrofasertuch-Set

Die Übersicht stellt einen Auszug der wichtigsten Zubehöre dar.  
Alle weiteren Zubehöre des Geräts sowie weitere Informationen finden Sie unter [home.liebherr.com](http://home.liebherr.com)

<sup>1</sup> Gemäß Verordnung EU 2019/2016 bilden wir das Gesamtvolumen als ganze Zahl (abgerundet) und das Volumen der Tiefkühl- und Frischhaltefächer mit einer Stelle nach dem Komma ab. Die Bezeichnung „Volumen“ bezieht sich auf den in der aktuellen Verordnung genannten Begriff „Rauminhalt“.

## Features

---



**SuperCool**

Die SuperCool-Automatik senkt die Kühlraumtemperatur für bis zu 12 Stunden auf +2 °C ab – ideal für die schnelle Abkühlung frisch eingelagerter Lebensmittel.



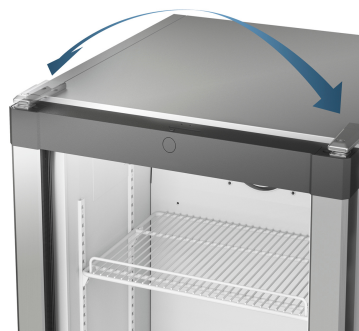
**Türalarm**

Zum sicheren Schutz der Lebensmittel warnt der akustische Türalarm nach 60 Sekunden geöffneter Tür.



**Transparente Gemüsefächer**

Transparente Gemüsefächer bieten viel Platz für die übersichtliche Einlagerung von Obst und Gemüse. Zudem sind sie leicht zu reinigen.



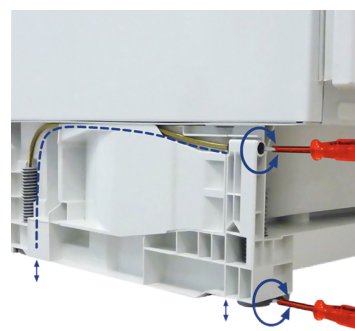
**Wechselbarer Türanschlag**

Die Geräte sind werksseitig mit rechtem Türanschlag ausgestattet. Mit der Möglichkeit, den Türanschlag zu wechseln, kann das Gerät immer optimal im Aufstellungsbereich bedient werden.



**Festtürmontage**

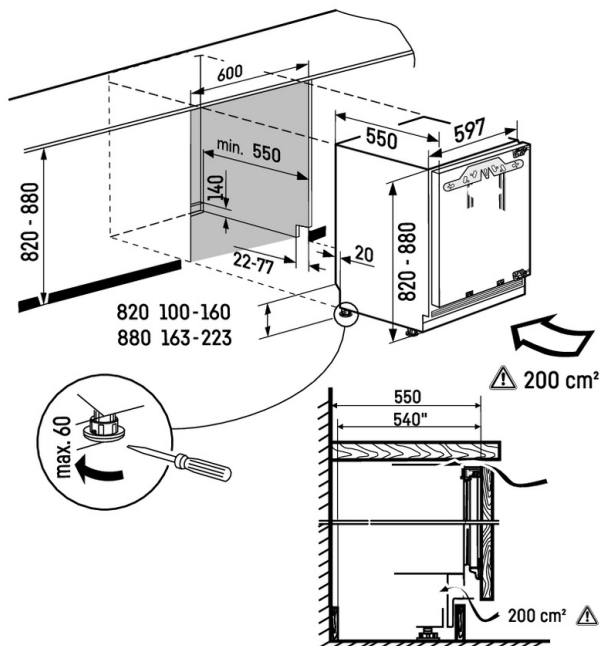
Möbel- und Gerätetür werden fest miteinander verbunden, indem die Möbeltür direkt an der Gerätetür befestigt wird.



**VarioSocket**

Der VarioSocket ermöglicht eine Anpassung an die Küchenmöbel in Höhe und Tiefe. Alle vier Stellfüße sind von vorne mit einem Verstellweg von 60 mm einstellbar. Außerdem kann das Lüftungsgitter variabel an die Küchenfront mit einem Verschiebeweg von 55 mm angepasst werden.

# Technische Zeichnung



Maximales Gewicht je Möbeltür:  
Kühlteil: 10 kg