

---

# CBN sda 775i

---

Kühl-Gefrierkombination mit  
BioFresh und NoFrost  
○ Prime

# LIEBHERR

Standgerät



Standgerät

**LIEBHERR**

# CBNsdA 775i

Kühl-Gefrierkombination mit  
BioFresh und NoFrost

◊ Prime

← 75 →



**G** German  
Engineering



Energieeffizienzklasse	<b>A</b> <sup>1</sup>
Energieverbrauch Jahr/24 h	<b>130 / 0,356 kWh<sup>1</sup></b>
Gesamtvolumen	<b>473 l<sup>2</sup></b>
Volumen	Kühlteil: <b>208,7 l</b> / BioFresh-Teil: <b>126,9 l</b> / Gefrierteil: <b>138 l</b>
Geräusch-Schalleistung / -Klasse	<b>33 dB(A) / B, SuperSilent</b>
Klimaklasse	<b>SN-T (+10 °C bis +43 °C)</b>
Tür / Seitenwände	<b>SmartSteel / Silver</b>
Aussenmaße in cm (H / B / T)	<b>201,5 / 74,7 / 67,5<sup>1</sup></b>
<b>Steuerung</b>	
Art der Steuerung	2,4" TFT-Display farbig in der Tür, Touch- & Swipe Digitale Temperaturanzeige für das Kühl-, BioFresh- und Gefrierteil
Schnittstelle	SmartDeviceBox inclusive
<b>Kühlteil</b>	
Umluftkühlung	PowerCooling mit FreshAir-Aktivkohlefilter
Innentür	GlassLine-Abstellborde mit Flaschenhalter, VarioBoxen ausziehbar, variabler Eierabsteller, Butterdose
VarioSafe	Ja
Flaschenablage	Integrierte Flaschenablage
Beleuchtung	beidseitiges Lichtpanel LED-BioFresh-Beleuchtung
Anzahl BioFresh-Safes	2 BioFresh-Safes mit SoftTelescopic, 1 Fruit & Vegetable-Safe, 1 Meat & Dairy-Safe
<b>Gefrierteil</b>	
Sterne kennzeichnung	****
Beleuchtung	LED-Beleuchtung
Schubfächer im Gefrierteil	3 Schubfächer, VarioSpace
Gefriervermögen in 24h	10 kg
Lagerzeit bei Störung	20 h
Kälteakkus	2
<b>Ausstattungs vorteile</b>	
Türanschlag	Wechselbarer Türanschlag
Wechselbare Türdichtung	Ja
EAN-Nr.	4016803153917

<sup>1</sup> Damit der deklarierte Energieverbrauch erzielt wird, sind die dem Gerät beigegebenen Abstandshalter zu verwenden. Hierdurch vergrößert sich die Gerätetiefe um ca. 1,5 cm. Das Gerät ist ohne Verwendung der Abstandshalter voll funktionsfähig, hat aber einen geringfügig höheren Energieverbrauch.

<sup>2</sup> Gemäß Verordnung EU 2019/2016 bilden wir das Gesamtvolumen als ganze Zahl (abgerundet) und das Volumen der Tiefkühl- und Frischhaltefächer mit einer Stelle nach dem Komma ab. Die Bezeichnung „Volumen“ bezieht sich auf den in der aktuellen Verordnung genannten Begriff „Rauminhalt“.

## Features

---



**Fruit & Vegetable-Safe**

Knackiger Salat oder Erdbeeren: Die empfindlichsten Lebensmittel verdienen einen besonderen Platz, um länger frisch zu bleiben: BioFresh-Safes. Im „Fruit & Vegetable-Safe“ ist die Temperatur nahe 0 °C. In Verbindung mit der dort dauerhaft herrschenden Luftfeuchtigkeit, dank dichtem Verschluss, fühlen sich unverpacktes Obst und Gemüse besonders wohl. Sie müssen nichts einstellen.



**Meat & Dairy-Safe**

Sie möchten, dass das zarte Kalbsfilet oder die Frischmilch möglichst lange frisch bleiben? Dafür sorgen die BioFresh-Safes: Im „Meat & Dairy-Safe“ herrscht eine Temperatur nahe 0 °C – ideale Lagerbedingungen auch für empfindlichste Lebensmittel. Und das Beste: Alles ist ab Werk perfekt eingestellt zum sofortigen Gebrauch – für längere Frische.



**DuoCooling**

DuoCooling sorgt dank zwei komplett getrennter Kältekreisläufe dafür, dass zwischen Kühl- und Gefrierfach kein Luftaustausch stattfindet. Die Lebensmittel trocknen weder aus noch wird Geruch übertragen. Und das heißt: weniger wegwerfen, seltener einkaufen, aber mehr sparen und genießen.



**NoFrost**

Wenn Sie Ihr Gefrierfach öffnen, möchten Sie gefrorene Lebensmittel sehen – aber sicher kein Eis und keinen Reif. NoFrost schützt den Gefrierfach vor unerwünschter Vereisung, die viel Energie verbraucht und mitunter teuer ist. NoFrost bedeutet: Nie mehr das Gefrierfach mühsam und zeitintensiv abtauen, mehr Zeit für andere Dinge haben – und Geld sparen.



**SmartDeviceBox integriert**

Ihr Liebherr steht zwar in der Küche – aber wenn Sie wollen, geht er auch jederzeit ins Internet: Die integrierte SmartDeviceBox öffnet das Tor zu allen Smart Home-Vorteilen. Einfach einstecken, einschalten und über WLAN Ihren Liebherr mit dem Netz verbinden.

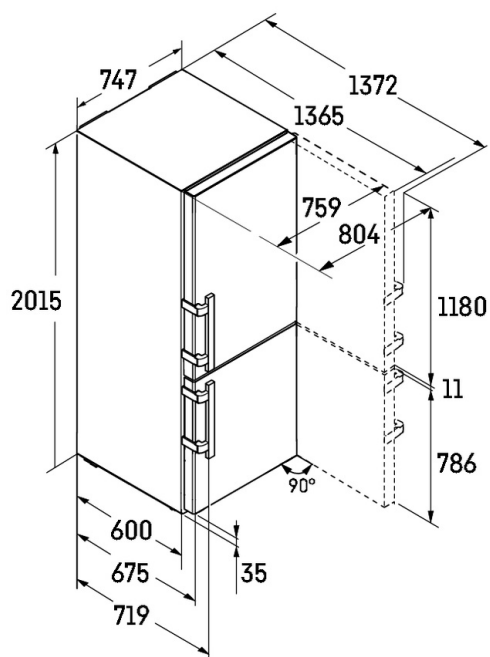


**SmartSteel**

Die puristische Formensprache des Geräts wird dank SmartSteel-Oberfläche exklusiv in Szene gesetzt. Der horizontale Schliff bringt den Edelstahl markant zur Geltung und verleiht ihm seidigen Glanz und eine angenehme Haptik. Darüber hinaus minimiert die verarbeitete Antifingerprint-Beschichtung Fingerabdrücke und macht die Oberfläche unempfindlich gegen Kratzer. So stört nichts das wertige Äußere.

# Technische Zeichnung

---



Die Produkte und ihre Details sind zu Werbezwecken inszeniert. Obwohl wir uns bemühen, die Richtigkeit aller Angaben und Informationen in diesem Flyer zu gewährleisten, behält sich Liebherr das Recht vor, Änderungen ohne Vorankündigung vorzunehmen. Soweit die tatsächlichen Geräteabmessungen, -spezifikationen und -leistungen von entscheidender Bedeutung sind, empfehlen wir, die dem jeweiligen Gerät beiliegende Einbauanleitung zu prüfen. Liebherr haftet nicht für eventuelle Schäden. (15.04.2026)

