

---

# WSbl 4601

---

Vinotéka  
GrandCru

# LIEBHERR

volně stojící spotřebič



volně stojící spotřebič

**LIEBHERR**

# WSbl 4601

Vinotéka  
GrandCru

**G** German  
Engineering



← 60 →



Energetická třída	
Spotřeba energie za 365 dní/24 h	84 / 0,230 kWh <sup>1</sup>
Max. počet 0,75l láhví Bordeaux	166 <sup>2</sup>
Celkový objem	322 l <sup>3</sup>
Hluk - akustický výkon	38 dB(A)
Klimatická třída	SN-T (+10 °C Do +43 °C)
Dveře	Plně dveře, černá
Vnější stěny přístroje	černá
Vnější rozměry v cm (V / Š / H)	148,4 / 59,7 / 76,3 <sup>3</sup>
<b>Ovládací prvky</b>	
Typ ovládání	LC displej monochromatický za dveřmi, dotyková elektronika Digitální ukazatel teploty
Výstražný signál	vizuální a akustický
Alarm dveří	vizuální a akustický
Dětská pojistka	Ano
<b>Přednosti vybavení</b>	
Počet teplotních zón	1
Teplotní rozsah	+5 °C Do +20 °C
Odděleně regulované chladicí okruhy	1
Ventilátor	Konvekční chlazení, cirkulace vzduchu přes filtr s aktivním uhlím FreshAir
Vnitřní osvětlení	LED stropní osvětlení
Madlo	Tyčové madlo černé
Rozhraní	SmartDeviceBox: volitelné příslušenství
Materiál poliček	Výškově nastavitelné úložné rošty z bukového dřeva
Počet poliček	5
Dveřní zarážka	Vpravo zaměnitelné
EAN	9005382244258

<sup>1</sup> Aby byla dosažena deklarovaná spotřeba energie, musí být použity k přístroji přiložené distanční prvky. Tím se zvětší hloubka přístroje asi o 1,5 cm. Přístroj je plně funkční i bez použití distančních prvků, má ale nepatrně větší spotřebu energie.

<sup>2</sup> Tyto modely jsou určeny pouze k ukládání vína. Maximální objem standardních lahví bordeaux (0,75 l) podle normy NF H 35-124 (H: 300,5 mm, Ø 76,1 mm).

<sup>3</sup> V souladu s nařízením EU 2019/2016 zobrazujeme celkový objem prostoru jako celé číslo (zaokrouhlené) a objem prostoru mrazicího prostoru a prostoru pro uchovávání čerstvých potravin s jedním desetinným místem.

## Funkce



### Přesné nastavení teploty

Pokud není víno skladováno v prostředí se správnou teplotou, může doznat újmy a utrpět na kvalitě. Přesná elektronická regulace zajistí stálé udržování požadované teploty ve vinotéce Liebherr. Teplotu lze nastavit v krocích po jednom stupni v rozsahu 5–20 °C. Aktuální teplota se zobrazuje na displeji.



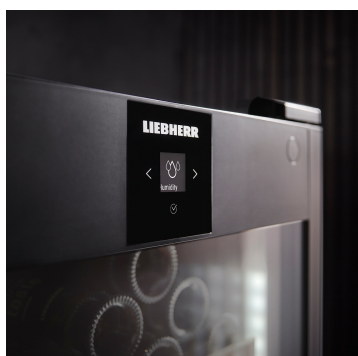
### Dřevěná police, výškově nastavitelná

Promyšlené a propracované. Elegantní police vyrobené z bukového dřeva jsou navrženy pro vodorovné uložení vín bez působení vibrací a díky ergonomickému tvaru lze láhve snadno zasouvat, vytahovat i přeskládat. Další výhodou je skutečnost, že dřevo dýchá a dokáže uložit menší množství vody, což je dobré pro mikroklima uvnitř a tedy i pro dlouhodobé skladování.



### TempProtect Plus

Dvojitá ochrana. Naše vinotéky s funkcí TempProtect Plus neustále měří teplotu s využitím dvou snímačů. Budete tak mít dvakrát zajištěno, že jsou vaše vína chráněna před teplotními výkyvy. Obdržíte upozornění ihned, jakmile snímače rozpoznají kritickou změnu teploty, takže budete moci rychle podniknout opatření.



### HumiditySelect

Zachovejte optimální vlhkost korkových zátek. S funkcí HumiditySelect můžete nastavit vlhkost na displeji modelů GrandCru ve dvou stupních: standardní vlhkost a vysoká vlhkost. Je to jednoduché a velmi užitečné pro vaše víno, protože v prostředí s optimální vlhkostí zůstanou korkové zátky navlhčené a láhve dobře utěsněné.



### VibrateSafe

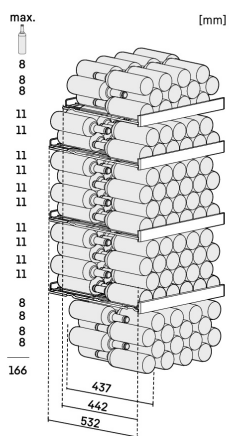
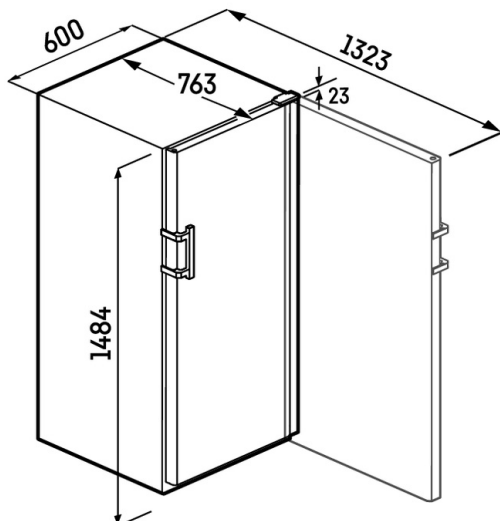
Víno potřebuje ticho a klid. Proto naše vinotéky zaručují jemné uložení s mimořádně tichým kompresorem speciálně vyvinutým společností Liebherr a stabilními policemi vyrobenými z pevného bukového dřeva. Víno tak bude moci zrát v klidu a nerušeně.



### Filtr s aktivním uhlím FreshAir

Aby vaše víno mohlo dozrávat v prostředí s optimální kvalitou vzduchu, jsou všechny vinotéky Liebherr vybaveny filtrem s aktivním uhlím, který spolehlivě váže všechny druhy pachů. Vína si tak zachovají svůj originální buket. A aby tuto skutečnost nic neohrozilo ani z dlouhodobého hlediska, spotřebič Liebherr vás každých 6 měsíců upozorní na nutnost výměny filtru, kterou hradě zvládnete sami.

# Technický výkres



Výrobky a jejich údaje jsou inscenovány pro reklamní účely. Přestože je vynaloženo veškeré úsilí na zajištění správnosti všech údajů a informací v tomto letáku, společnost Liebherr si vyhrazuje právo na změny bez předchozího upozornění. Pokud jsou skutečné rozměry, technické údaje a výkon spotřebiče rozhodující, doporučujeme vám, abyste se seznámili s návodem k instalaci, který je přiložen k danému spotřebiči. Společnost Liebherr neručí za případné škody. (29.01.2026)

