
ICBNci 5663

Combinato Integrabile con BioFresh e
NoFrost
○ Prime

LIEBHERR

Apparecchiatura da incasso



ICBNci 5663

Combinato Integrabile con BioFresh e NoFrost

◊ Prime



↑
194
↓



Bio Fresh	No Frost	Duo Cooling	Smart Device	Vario Temp	Light Tower	Touch & Swipe Display	Glass & Steel Interior	Ice Maker	Soft System
Soft Telescopic Rails	Vario Space	Super Silent							

Progettare	Cerniere autoportanti / Integrabile
Classe di efficienza energetica	A
Consumo in (365 giorni/24h)	162 / 0,443 kWh
Volume totale	276 l¹
Volume	Vano frigorifero: 134 l / Vano BioFresh: 71,2 l / Vano congelatore: 71 l
Rumorosità (potenza sonora)	33 dB(A)
Classe climatica	SN-T (+10 °C a +43 °C)
Dimensioni di nicchia in cm (A / L / P)	194-195 / 56-57 / min. 55
Controllo	
Tipo di comando	Display a colori TFT da 2,4", elettronica Touch & Swipe Display digitale della temperatura per il vano frigorifero, il vano congelatore e il vano BioFresh
Interfaccia	SmartDeviceBox in dotazione
Allarme porta aperta	ottico e acustico
Allarme in caso di innalzamento della temperatura	ottico e acustico
Frigorifero	
Raffreddamento ventilato	PowerCooling con filtro FreshAir ai carboni attivi
Controporta	Allestimento GlassLine, VarioBoxes estraibili, Portauova, Vaschetta per il burro
VarioSafe	sì
Ripiano portabottiglie	Ripiano portabottiglie integrato
Illuminazione	Illuminazione LED a colonna su entrambi i lati Illuminazione LED del vano BioFresh
Cassetti-BioFresh	2 cassetti BioFresh con SoftTelescopic, 1 per frutta e verdura, 1 per carne e latticini
Congelatore	
Definizione stelle	****
Illuminazione	Illuminazione LED
Numero cassetti	3 cassetti, VarioSpace
IceMaker	con connessione fissa all'impianto idrico da 3/4"
Produzione ghiaccio in 24 ore	1,2 kg
Riserva di ghiaccio	5,0 kg
Cap. di congelamento nelle 24 ore	6 kg
Tempo di cons. in caso di black-out	9 ore
Dotazioni di serie	
Battuta della porta	Incernieratura delle porte reversibile
Guarnizione della porta rimovibile	sì
EAN-Nr.	4016803137450

¹ In conformità al regolamento UE 2019/2016, rappresentiamo il volume totale come numero intero (arrotondato) e il volume dello scomparto del congelatore e per gli alimenti freschi con una cifra dopo la virgola.

Caratteristiche



Cassetto Safe per frutta e verdura

Insalata fresca o fragole: per preservarne più a lungo la freschezza, i cibi più delicati meritano un posto speciale: I cassetti Safe BioFresh. Nel "cassetto Safe per frutta e verdura" la temperatura si aggira intorno a 0 °C. L'umidità permanente e la chiusura ermetica fanno del cassetto l'ambiente ideale per frutta e verdura non confezionate. Non occorre regolare niente.



Cassetto Safe per carne e latticini

Vuoi che il filetto di vitello o il latte fresco si conservi il più a lungo possibile? A ciò provvedono i cassetti Safe BioFresh: nel "cassetto Safe per carne e latticini" la temperatura si aggira intorno a 0 °C – condizioni di conservazione ideali anche per i prodotti alimentari più sensibili. E ciò non basta: tutto è perfettamente regolato in fabbrica per un utilizzo immediato – per preservare più a lungo la freschezza.



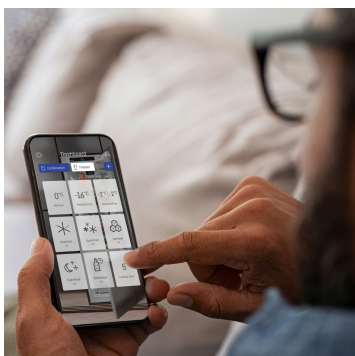
NoFrost

Quando apri il congelatore, desideri vedere i prodotti congelati, ma certamente non ghiaccio o brina. NoFrost protegge il vano congelatore dal ghiaccio indesiderato, che oltretutto consuma molta energia generando costi molto alti. NoFrost significa: non dovrai più sbrinare il vano congelatore – con risparmio di denaro, fatica e tempo da dedicare ad altro.



DuoCooling

Nessuno scambio dell'aria tra il vano frigorifero e il vano congelatore grazie ai due circuiti di refrigerazione completamente indipendenti che caratterizzano DuoCooling. Gli alimenti preservano così la loro freschezza e non ha luogo alcun passaggio di odori. In altre parole: minore spreco, acquisti meno frequenti ma, al contempo, maggior risparmio e migliore conservazione del cibo.



SmartDeviceBox integrato

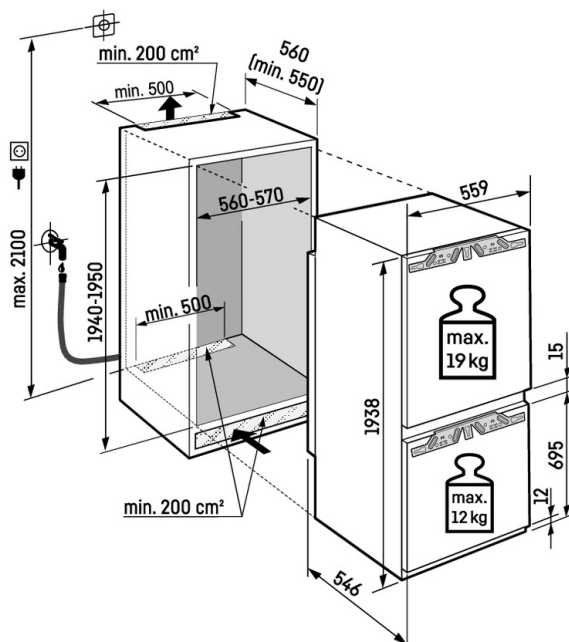
Mentre il tuo Liebherr ti aspetta in cucina, tu potrai sempre collegarti con lui via Internet: lo SmartDeviceBox integrato è la chiave per sfruttare tutti i vantaggi della gestione smart della casa. Ti basta inserirlo, accenderlo e connettere il tuo Liebherr via WLAN alla rete.



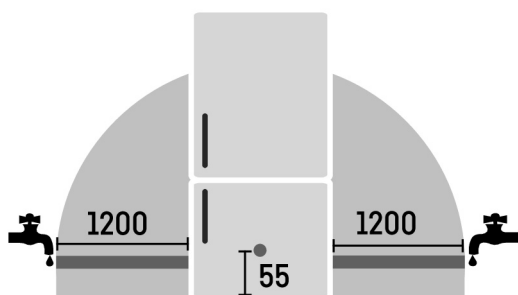
VarioTemp

Con VarioTemp potete riporre i vostri alimenti con grande flessibilità nel vostro combinato. VarioTemp consente infatti di impostare con precisione la temperatura nel vano congelatore tra -2 °C e +14 °C e di utilizzarlo quindi come zona di refrigerazione supplementare. Questa soluzione è adatta sia per conservare per qualche ora bevande e snack per una festa sia per convertire l'apparecchiatura in uno scomparto cantina per conservare le patate.

Disegno tecnico



Peso massimo per anta del mobile:
 Scomparto frigorifero: 18 kg
 Scomparto congelatore: 12 kg



I prodotti e i loro dettagli sono presentati a scopo pubblicitario. Sebbene sia stato fatto ogni sforzo per garantire l'accuratezza di tutti i dati e le informazioni contenute in questo volantino, Liebherr si riserva il diritto di apportare modifiche senza preavviso. Quando le dimensioni, le specifiche e le prestazioni effettive dell'apparecchio sono di fondamentale importanza, si consiglia di controllare le istruzioni di installazione che accompagnano l'apparecchio in questione. Liebherr non è responsabile per eventuali danni. (23.02.2026)

