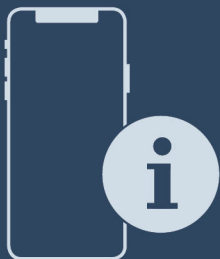




Montageanweisung

Quality, Design and Innovation



home.liebherr.com/fridge-manuals



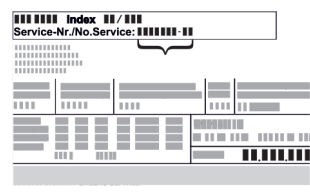






LIEBHERR

Inhalt

1	Allgemeine Sicherheitshinweise	2
2	Aufstellbedingungen	3
2.1	Aufstellungsort.....	3
2.2	Position im Raum.....	3
2.3	Integration in eine Küchenzeile.....	3
3	Aufstellmaße	4
4	Belüftungsanforderungen	4
5	Anschlussmaße für die Stromversorgung	4
6	Wasseranschluss*	5
6.1	Maße für den Wasseranschluss*.....	5
6.2	Wasserdruck.....	5
7	Gerät transportieren	5
7.1	Gerät zur Erstinbetriebnahme transportieren.....	5
7.2	Gerät nach Erstinbetriebnahme transportieren.....	5
8	Gerät auspacken	6
9	Wandabstandshalter montieren*	6
10	Gerät aufstellen	6
11	Gerät ausrichten	6
12	Nach dem Aufstellen	7
13	Aufstellen mehrerer Geräte	7
14	Gerät in eine Küchenzeile integrieren	7
14.1	Nischenmaße für Geräte mit Griffmulde*.....	8
14.2	Nischenmaße für Geräte mit Hebelgriff*.....	8
15	Verpackung entsorgen	8
16	Türanschlagwechsel	9
16.1	Oberen Schließdämpfer abnehmen*.....	9
16.2	Unteren Schließdämpfer abnehmen.....	10
16.3	Kabelverbindung lösen*.....	12
16.4	Türabsteller leeren.....	12
16.5	Geräte ohne Schließdämpfer: Abdeckungen entfernen*.....	13
16.6	Obere Tür demontieren*.....	13
16.7	Obere Tür demontieren*.....	14
16.8	Obere Tür demontieren*.....	14
16.9	Untere Tür demontieren.....	14
16.10	Obere Lagerteile umsetzen*.....	15
16.11	Obere Lagerteile umsetzen*.....	16
16.12	Obere Lagerteile umsetzen*.....	17
16.13	Mittlere Lagerteile umsetzen.....	18
16.14	Untere Lagerteile umsetzen.....	18
16.15	Lagerteile Tür umsetzen.....	20
16.16	Griffe umsetzen*.....	21
16.17	Ohne Schließdämpfer: Untere Tür montieren*.....	23
16.18	Mit Schließdämpfer: Untere Tür montieren*.....	23
16.19	Obere Tür montieren*.....	23
16.20	Obere Tür montieren*.....	24
16.21	Obere Tür montieren*.....	24
16.22	Kabelverbindung montieren*.....	25
16.23	Türen ausrichten.....	25
16.24	Abdeckungen anbringen*.....	26
16.25	Geräte mit Schließdämpfer: Unteren Schließdämpfer montieren*.....	26
16.26	Geräte mit Schließdämpfer: Oberen Schließdämpfer montieren*.....	27
17	Gerät an die Wasserversorgung anschließen*	27
17.1	Schlauch anschließen*.....	28
17.2	Wassersystem prüfen.....	28
18	Wassertank*	28
18.1	Wassertank einsetzen.....	28
19	Wasserfilter*	29
19.1	Wasserfilter einsetzen.....	29

Der Hersteller arbeitet ständig an der Weiterentwicklung aller Typen und Modelle. Bitte haben Sie deshalb Verständnis dafür, dass wir uns Änderungen in Form, Ausstattung und Technik vorbehalten müssen.

Symbol	Erklärung
	Anleitung lesen Um alle Vorteile Ihres neuen Gerätes kennenzulernen, lesen Sie bitte die Hinweise in dieser Anweisung aufmerksam durch.
	Zusätzliche Informationen im Internet Die digitale Anleitung mit ergänzenden Informationen und in weiteren Sprachen finden Sie im Internet über den QR-Code auf der Vorderseite der Anleitung oder über Eingabe der Servicenummer unter home.liebherr.com/fridge-manuals . Die Servicenummer finden Sie auf dem Typenschild:  <i>Fig. Beispielhafte Darstellung</i>
	Gerät prüfen Prüfen Sie alle Teile auf Transportschäden. Wenden Sie sich bei Beanstandungen an den Händler oder Kundendienst.
	Abweichungen Die Anleitung ist für mehrere Modelle gültig, Abweichungen sind möglich. Abschnitte, die nur auf bestimmte Geräte zutreffen, sind mit einem Sternchen (*) gekennzeichnet.
	Handlungsanweisungen und Handlungsergebnisse Handlungsanweisungen sind mit einem ► gekennzeichnet. Handlungsergebnisse sind mit einem ▷ gekennzeichnet.
	Videos Videos zu den Geräten sind auf dem YouTube-Kanal der Liebherr-Hausgeräte verfügbar.

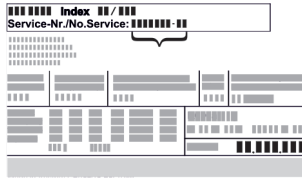
Open-Source-Lizenzen:

Das Gerät enthält Softwarekomponenten, die Open-Source-Lizenzen verwenden. Informationen zu verwendeten Open-Source-Lizenzen können Sie hier abrufen: home.liebherr.com/open-source-licences

1 Allgemeine Sicherheitshinweise

- Bewahren Sie diese Montageanweisung sorgfältig auf, damit Sie jederzeit auf sie zurückgreifen können.
- Wenn Sie das Gerät weitergeben, dann reichen Sie auch die Montageanweisung an den Nachbesitzer weiter.
- Um das Gerät ordnungsgemäß und sicher zu verwenden, lesen Sie diese Montageanweisung vor der Installation und Benutzung sorgfältig. Befolgen Sie stets die darin enthaltenen Anweisungen, Sicherheitshinweise und Warnhinweise. Sie sind wichtig, damit Sie das Gerät sicher und einwandfrei installieren und betreiben können.

- Lesen Sie zuerst die allgemeinen Sicherheitshinweise in der **Gebrauchsanweisung**, welche zu dieser Montageanweisung gehört, im Kapitel "Allgemeine Sicherheitshinweise" und befolgen Sie diese. Wenn Sie die **Gebrauchsanweisung** nicht mehr auffinden, dann können Sie die **Gebrauchsanweisung** im Internet über Eingabe der Servicenummer unter home.liebherr.com/fridge-manuals herunterladen. Die Servicenummer finden Sie auf dem Typenschild:



- **Beachten Sie die Warnhinweise und die weiteren spezifischen Hinweise in den anderen Kapiteln, wenn Sie das Gerät installieren:**

	GEFAHR	kennzeichnet eine unmittelbar gefährliche Situation, die Tod oder schwere Körperverletzungen zur Folge haben wird, wenn sie nicht vermieden wird.
	WARNUNG	kennzeichnet eine gefährliche Situation, die Tod oder schwere Körperverletzung zur Folge haben könnte, wenn sie nicht vermieden wird.
	VORSICHT	kennzeichnet eine gefährliche Situation, die leichte oder mittlere Körperverletzungen zur Folge haben könnte, wenn sie nicht vermieden wird.
	ACHTUNG	kennzeichnet eine gefährliche Situation, die Sachschäden zur Folge haben könnte, wenn sie nicht vermieden wird.
	Hinweis	kennzeichnet nützliche Hinweise und Tipps.

2 Aufstellbedingungen

Die Aufstellbedingungen sind entscheidend, um sicherzustellen, dass Sie Ihr Gerät sicher, effizient und störungsfrei betreiben können.

- Beachten Sie alle Sicherheitshinweise.
- Beachten Sie Aufstellungsort und Position im Raum.

WARNUNG

Brandgefahr durch unsachgemäßes Aufstellen!
Wenn ein Netzkabel oder Stecker die Geräterückseite berührt, kann die Vibration des Geräts das Netzkabel oder den Stecker beschädigen, sodass es zu einem Kurzschluss führt.

- ▶ Darauf achten, dass sich kein Netzkabel unter dem Gerät verklemmt, wenn Sie das Gerät aufstellen.
- ▶ Gerät so aufstellen, dass es keine Stecker oder Netzkabel berührt.
- ▶ An Steckdosen im Geräterückseitenbereich keine Geräte anschließen.
- ▶ Mehrfach-Steckdosen oder -Verteilerleisten sowie andere elektronische Geräte (wie z.B. Halogen-Trafos) **nicht** an der Rückseite von Geräten platzieren und betreiben.

WARNUNG

Brandgefahr durch Feuchtigkeit!

Wenn stromführende Teile oder die Netzanschlussleitung feucht werden, kann es zu einem Kurzschluss kommen.

- ▶ Das Gerät ist für den Gebrauch in geschlossenen Räumen konzipiert. Das Gerät nicht im Freien oder im Feuchte- und Spritzwasserbereich betreiben.

WARNUNG

Austretendes Kältemittel und Öl!

Brand. Das enthaltene Kältemittel ist umweltfreundlich, aber brennbar. Das enthaltene Öl ist ebenfalls brennbar.

Entweichendes Kältemittel und Öl können sich bei entsprechender hoher Konzentration und in Kontakt mit einer externen Wärmequelle entzünden.

- ▶ Rohrleitungen des Kältemittelkreislaufs und Kompressor nicht beschädigen.

2.1 Aufstellungsort

- Gerät ausschließlich in geschlossenen Räumen aufstellen und verwenden.
- Optimaler Aufstellungsort ist ein trockener und gut belüfteter Raum.
- Wenn das Gerät in sehr feuchter Umgebung aufgestellt wird, kann sich auf der Außenseite des Geräts Kondenswasser bilden.
Immer auf gute Be- und Entlüftung am Aufstellungsort achten.
- Je mehr Kältemittel im Gerät ist, desto größer muss der Raum sein, in dem das Gerät steht. In zu kleinen Räumen kann bei einem Leck ein brennbares Gas-Luft-Gemisch entstehen. Pro 8 g Kältemittel muss der Aufstellungsraum mindestens 1 m³ groß sein. Angaben zum enthaltenen Kältemittel stehen auf dem Typenschild im Geräteinnenraum.
- Der Boden am Standort muss waagrecht und eben sein.

2.2 Position im Raum

- Gerät weder im Bereich direkter Sonneneinstrahlung noch neben einer Heizung oder dergleichen aufstellen.
- Sie können das Gerät direkt neben einem Backofen aufstellen.
- Wenn Sie das Gerät direkt neben einem Backofen aufstellen, kann sich der Energieverbrauch geringfügig erhöhen. Dies ist abhängig von der Nutzungsdauer und Nutzungsintensität des Backofens.
- Das Gerät mit der Rückseite und bei Verwendung beiliegender Wandabstandshalter (siehe unten) mit diesen stets direkt an der Wand aufstellen.*
- Das Gerät mit der Rückseite stets direkt an der Wand aufstellen.*
- Der Einsatz in explosionsgefährdeten Bereichen ist nicht zulässig.

2.3 Integration in eine Küchenzeile

- Sie können das Gerät mit Küchenschränken umbauen. (siehe 14 Gerät in eine Küchenzeile integrieren)

3 Aufstellmaße

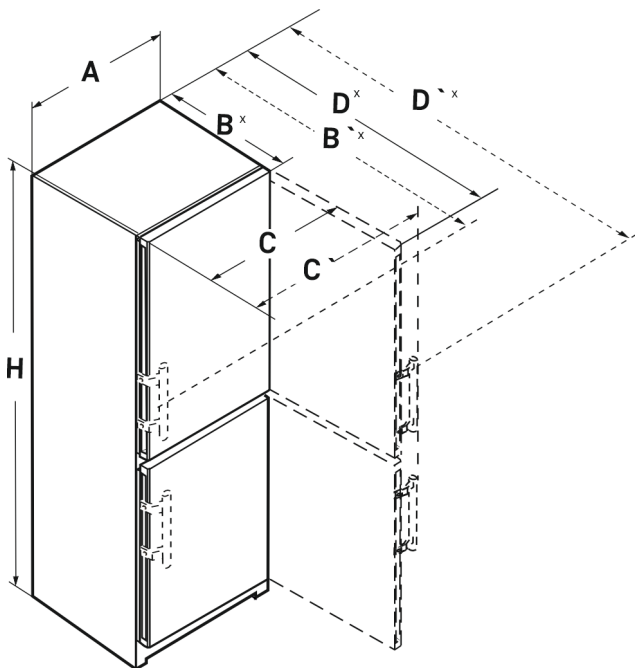


Fig. 1

	h	a	b	b`	c	c`	d	d`
CN.. 52..	1855	597	675 ^x	719 ^x	609	654	1215 ^x	1222 ^x
SCN.. 52..(i)	1855	597	675 ^x	719 ^x	609	654	1215 ^x	1222 ^x
SBN.. 52..(i)	1855	597	675 ^x	719 ^x	609	654	1215 ^x	1222 ^x
SWN.. 52..(i)	1855	597	675 ^x	719 ^x	609	654	1215 ^x	1222 ^x
CN.. 57..(i)	2015	597	675 ^x	719 ^x	609	654	1215 ^x	1222 ^x
CBN.. 575(i) / 576i	2015	597	675 ^x	719 ^x	609	654	1215 ^x	1222 ^x
CBN.. 578(i) / 579i	2015	597	675 ^x	-	609	-	1217 ^x	-
CBN.. 573i	2015	597	675 ^x	-	609	-	1217 ^x	-
CBN.. 5773	2015	597	682 ^x	-	609	-	1217 ^x	-
CN.. 77..(i)	2015	747	675 ^x	719 ^x	759	804	1365 ^x	1372 ^x
CBN.. 76..(i)	1855	747	675 ^x	719 ^x	759	804	1365 ^x	1372 ^x
CBN.. 775(i)	2015	747	675 ^x	719 ^x	759	804	1365 ^x	1372 ^x
CBN.. 778i	2015	747	675 ^x	-	759	-	1367 ^x	-

^x Bei Geräten mit beiliegenden Wandabstandshaltern vergrößert sich das Maß um 15 mm .

4 Belüftungsanforderungen

ACHTUNG

Beschädigungsgefahr durch Überhitzung infolge unzureichender Belüftung!

Bei zu geringer Belüftung kann der Kompressor beschädigt werden.

- ▶ Auf eine ausreichende Belüftung achten.
- ▶ Belüftungsanforderungen beachten.

Wenn das Gerät in die Küchenzeile integriert wird, die folgenden Belüftungsanforderungen unbedingt einhalten:*

- Grundsätzlich gilt: je größer der Lüftungsquerschnitt, um so energiesparender arbeitet das Gerät.*

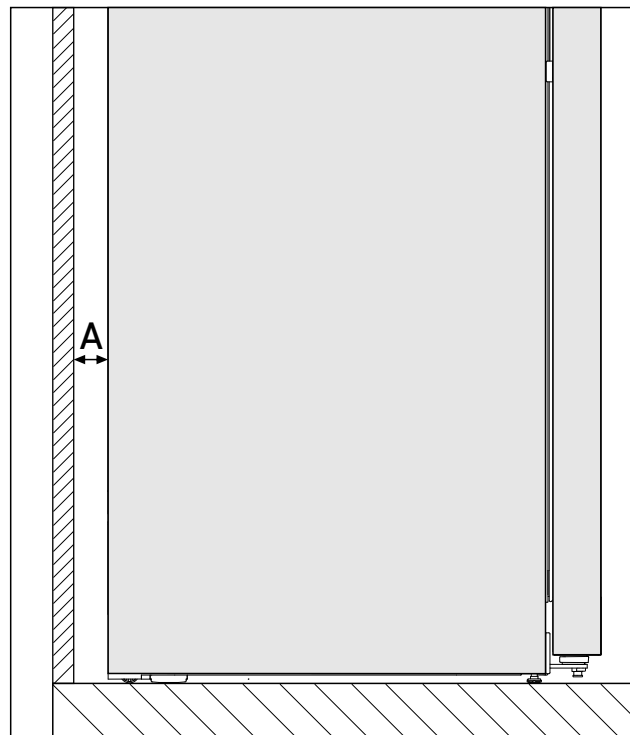


Fig. 2 *

Wandabstand A*
25 mm*

Der Energieverbrauch wurde mit einem Wandabstand Fig. 2 (A) zwischen Geräterückseite und Wand ermittelt. Wenn der Wandabstand weniger als Fig. 2 (A) beträgt, hat dies keinen Einfluss auf die Funktionsfähigkeit des Geräts, allerdings erhöht sich bei geringerem Wandabstand der Energieverbrauch geringfügig.*

5 Anschlussmaße für die Stromversorgung

Der Anschluss an die Stromversorgung ist auf der Geräterückseite. Damit Sie Ihr Gerät sicher anschließen können, sicherstellen, dass folgende Voraussetzungen erfüllt sind:

- Maße für den Anschluss an die Stromversorgung sind bekannt und werden eingehalten. Siehe Tabelle unten.
- Anschluss an die Stromversorgung erfolgt nach Anleitung. (siehe 20 Gerät an Stromversorgung anschließen)

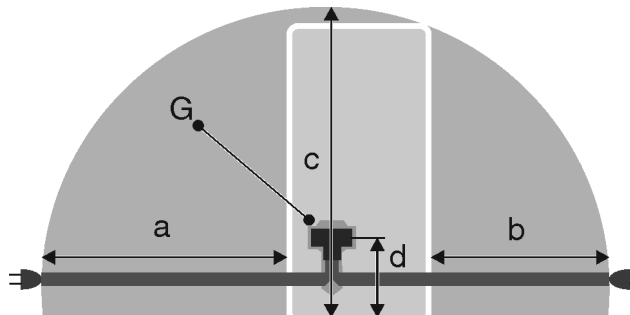


Fig. 3 Kühl-/Gefrierkombinationen / Gefriergeräte / Vollraum-BioFresh-Geräte

- (a) Maximal verfügbare Länge der Netzan-schlussleitung
- (b) Maximal verfügbare Länge der Netzan-schlussleitung
- (c) Abstand Geräterückseite zum Boden
- (d) Abstand Gerätestecker zum Boden
- (G) Gerätestecker

(c) Maximal verfügbare vertikale Länge der Netzanschlussleitung

Für 600 mm breite Geräte:*	
a	~ 1800 mm
b	~ 1400 mm
c	~ 2100 mm
d	~ 200 mm

Für 750 mm breite Geräte:*	
a	~ 1725 mm
b	~ 1325 mm
c	~ 2100 mm
d	~ 200 mm

6 Wasseranschluss*

Wenn Ihr Gerät mit einem Festwasseranschluss ausgestattet ist, liegt ein entsprechender Schlauch in Ihrem Gerät bei.*

Hinweis

Sie können einen Schlauch in anderer Länge als Zubehör erwerben.*

Übersicht über Maße für den Wasseranschluss:*	(siehe 6.1 Maße für den Wasseranschluss*) *
Anforderungen an den Wasserdruck:	(siehe 6.2 Wasserdruck)
Wasseranschluss herstellen:	(siehe 17 Gerät an die Wasserversorgung anschließen*)

6.1 Maße für den Wasseranschluss*

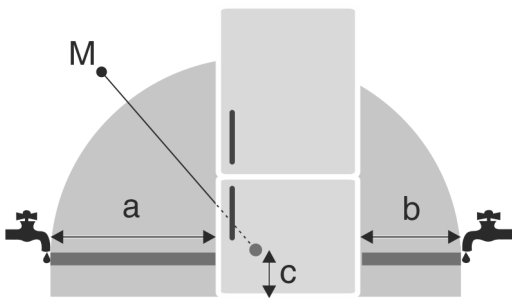


Fig. 4

- (a) Maximal verfügbare Schlauchlänge
 (b) Maximal verfügbare Schlauchlänge
 (c) Abstand Magnetventil zum Boden
 (M) Magnetventil

Für 600 mm breite Geräte:*

a*	b*	c*
~ 1650 mm	~ 1500 mm	~ 150 mm

Für 750 mm breite Geräte:*

a*	b*	c*
~ 1575 mm	~ 1425 mm	~ 150 mm

6.2 Wasserdruck

Die Wasseranschlussleitung und das Magnetventil des Geräts sind für einen Wasserdruck bis zu 1 MPa (10 bar) geeignet.

Um sicherzustellen, dass Ihr Gerät einwandfrei funktioniert (Durchflussmenge, Eiswürfelgröße, Geräuschniveau), folgenden Wasserdruck einhalten:

Wasserdruck:*	
bar*	MPa*
1,5 bis 6,2	0,15 bis 0,62

Wasserdruck bei Verwendung Wasserfilter:*	
bar*	MPa*
2,8 bis 6,2	0,28 bis 0,62

Wenn der Druck höher als 6,2 bar ist:

- ▶ Druckreduzierer vorschalten.
- ▶ Wasseranschluss herstellen. (siehe 17 Gerät an die Wasserversorgung anschließen*)

7 Gerät transportieren



WARNUNG

Verletzungsgefahr durch Glasscherben!*

Beim Transport in einer Höhe von mehr als 1500 m können die Glasscheiben der Tür zerbrechen. Die Bruchstücke sind scharfkantig und können schwere Verletzungen verursachen.

- ▶ Geeignete Schutzmaßnahmen ergreifen.

7.1 Gerät zur Erstinbetriebnahme transportieren

Sicherstellen, dass folgende Voraussetzungen erfüllt sind:

- Gerät ist verpackt.
- Gerät steht aufrecht.

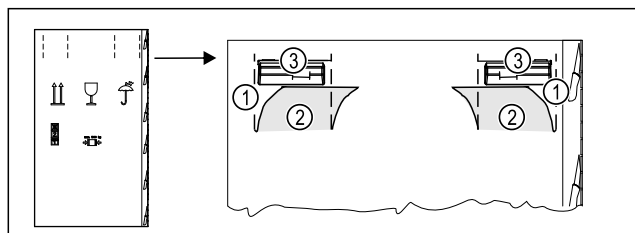


Fig. 5

- ▶ Verpackungskarton oben an der Perforierung Fig. 5 (1) eindrücken.
- ▶ Eingedrückte Laschen Fig. 5 (2) herausziehen.
- ▶ Tragegriff Fig. 5 (3) rechts und links ist sichtbar.
- ▶ Gerät an den Tragegriffen Fig. 5 (3) halten.
- ▶ Gerät mithilfe von zwei Personen transportieren.
- ▶ Gerät auspacken. (siehe 8 Gerät auspacken)

7.2 Gerät nach Erstinbetriebnahme transportieren

Beachten Sie die nachfolgenden Anweisungen, wenn Sie das Gerät nach Erstinbetriebnahme erneut transportieren oder verschieben wollen.

Sicherstellen, dass folgende Voraussetzungen erfüllt sind:

- Gerät ist entleert.

Gerät auspacken

- Gerät steht aufrecht.
 - Gerät mit Tür(en): Tür ist gegen ungewolltes Öffnen gesichert.
 - Gerät mit Auszugswagen: Auszugswagen ist gegen ungewolltes Öffnen gesichert.
 - Gerät mit Stellfüßen: Stellfüße sind eingedreht.
 - ▶ Gerät an den Tragegriffen halten.
 - ▶ Gerät mithilfe von zwei Personen transportieren.
- Nach dem Transport:
- ▶ Stellfüße am Gerät ausdrehen.
 - ▶ Gerät ausrichten. (siehe 11 Gerät ausrichten)

8 Gerät auspacken

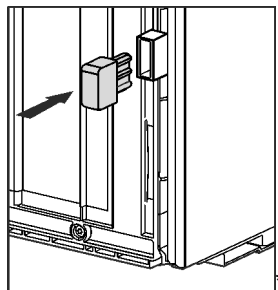
Bei Schäden am Gerät umgehend - vor dem Anschließen - beim Lieferanten rückfragen.

- ▶ Prüfen Sie das Gerät und die Verpackung auf Transportschäden. Wenden Sie sich unverzüglich an den Lieferanten, falls Sie irgendwelche Schäden vermuten.
- ▶ Entfernen Sie sämtliche Materialien von der Rückseite oder den Seitenwänden des Geräts, die eine ordnungsgemäße Aufstellung bzw. Be- und Entlüftung verhindern können.
- ▶ Alle Schutzfolien von dem Gerät entfernen. Dabei keine spitzen oder scharfen Gegenstände verwenden!

9 Wandabstandshalter montieren*

Mit Wandabstandshalter erzielt Ihr Gerät den deklarierten Energieverbrauch und es bildet sich kein Kondenswasser bei hoher Umgebungsfeuchte. Das Gerät ist ohne Verwendung der Wandabstandshalter voll funktionsfähig, hat aber einen geringfügig höheren Energieverbrauch.

Wenn Sie die Wandabstandshalter einsetzen, dann vergrößert sich die Gerätetiefe um ca. 15 mm.*



- ▶ Gerät mit beiliegenden Wandabstandshaltern: Wandabstandshalter auf der Rückseite des Geräts links und rechts unten einsetzen.

10 Gerät aufstellen



VORSICHT

Verletzungsgefahr durch schweres Gerät!

- ▶ Gerät mit zwei Personen zu seinem Aufstellungsort transportieren.



VORSICHT

Verletzungs- und Beschädigungsgefahr!*

Die Tür kann an der Wand anschlagen und dadurch beschädigt werden. Bei Glastüren kann das beschädigte Glas zu Verletzungen führen!

- ▶ Tür vor dem Anschlagen an der Wand schützen. Türstopper, z.B. Filzstopper, an der Wand anbringen.
- ▶ Ein Öffnungsbegrenzer der Tür auf 90° kann über den Kundendienst nachbestellt werden.



WARNUNG

Brandgefahr durch Kurzschluss!

- ▶ Wenn Sie das Gerät aufstellen: Netzanschlussleitung nicht knicken, einklemmen oder beschädigen.
- ▶ Gerät nicht mit defekter Netzanschlussleitung betreiben.



WARNUNG

Brand- und Beschädigungsgefahr!

- ▶ Wärmeabgebende Geräte, z. B. Mikrowellengerät, Toaster usw. nicht auf das Gerät stellen!

Sicherstellen, dass folgende Voraussetzungen eingehalten sind:

- Das Gerät ausschließlich in unbeladenem Zustand verschieben.
- Das Gerät ausschließlich mit Hilfe aufstellen.
- ▶ Netzanschlussleitung aus dem Beipack nehmen.
- ▶ Kaltgerätebuchse der Netzanschlussleitung vollständig in den Gerätestecker auf der Rückseite des Geräts einstecken. Auf festen Sitz der Kaltgerätebuchse achten.
- ▶ Netzstecker bei Bedarf mithilfe einer Schnur zur frei zugänglichen Steckdose verlegen.

11 Gerät ausrichten

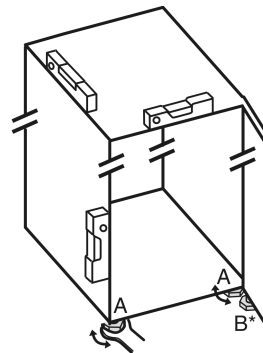


Fig. 6

- ▶ Stellfüße Fig. 6 (A) mit beiliegendem Gabelschlüssel und mit Hilfe einer Wasserwaage herausdrehen, bis das Gerät fest und ebenstehend ausgerichtet ist.



VORSICHT

Verletzungs- und Beschädigungsgefahr durch Kippen des Geräts!

Wenn der zusätzliche Stellfuß am unteren Lagerbock nicht richtig auf dem Boden aufliegt, kann das Gerät kippen. Das kann zu Sachschaden und Verletzungen führen.

- ▶ Zusätzlichen Stellfuß am Lagerbock nach Anweisung herausdrehen.
- ▶ Stellfuß Fig. 6 (B) am Lagerbock mit beiliegendem Gabelschlüssel herausdrehen, bis er auf dem Boden aufliegt.

- ▶ Stellfuß Fig. 6 (B) um 90° weiter drehen.
- ▶ Gerät ist ausgerichtet.

12 Nach dem Aufstellen

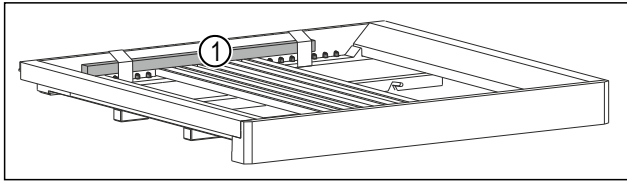


Fig. 7*

- ▶ Holzstab Fig. 7 (1) entfernen.*
- ▶ Alle Transportsicherungsteile entfernen.
- ▶ Schutzfolien von der Gehäuseaußenseite abziehen.*
- ▶ Schutzfolien von den Zierleisten abziehen.*
- ▶ Schutzfolien von den Zierleisten und Schubfachfronten abziehen.*
- ▶ Schutzfolien von der Edelstahlrückwand abziehen.*
- ▶ Gerät reinigen. (siehe Gebrauchsanweisung)
- ▶ Notieren Sie Typ (Modell, Nummer), Gerätebezeichnung, Geräte-/Seriennummer, Kaufdatum und Händleranschrift.

13 Aufstellen mehrerer Geräte

Die Geräte sind für unterschiedliche Aufstellarten entwickelt. Wenn Sie mehrere Geräte nebeneinander oder übereinander aufstellen möchten, sicherstellen, dass folgende Voraussetzungen erfüllt sind:

- Ausschließlich Geräte nebeneinander oder übereinander aufstellen, die dafür entwickelt sind.
- Hinweise und folgende Tabelle beachten.

ACHTUNG

Beschädigungsgefahr durch Kondenswasser!

- ▶ Gerät nicht direkt neben einem weiteren Kühl-/Gefriergerät aufstellen.

Modell	Aufstellart
alle Modelle	einzel
Modelle, deren Modellbezeichnung mit S... beginnen.	Side-by-Side (SBS)

Modell	Aufstellart
Modelle ohne Seitenwandheizung	<p>Nebeneinander: Mit Abstand A von 70 mm zwischen den Geräten aufstellen. Wenn Sie diesen Abstand nicht einhalten, bildet sich Kondenswasser an den Seitenwänden zwischen den Geräten.</p> <p>An einer Außenwand: Mit Abstand A wie bei einer Aufstellung nebeneinander aufstellen. Wenn Sie diesen Abstand nicht einhalten, kann sich Kondenswasser an der Seitenwand des Geräts bilden.</p>

Modelle und ihre Aufstellart

Geräte nach separater Montageanweisung zusammenbauen.

14 Gerät in eine Küchenzeile integrieren

Sie können das Gerät in eine Küchenzeile integrieren. Beachten Sie dabei folgende Aufstellbedingungen:

- Wenn Sie einen Aufsatzschrank über dem Gerät montieren, müssen Sie einen Lüftungsquerschnitt mit der entsprechenden Tiefe auf der Rückseite des Aufsatzschanks berücksichtigen.
- Wenn Sie das Gerät mit den Scharnieren neben einer Wand aufstellen, müssen Sie den Abstand zur Geräte-seite berücksichtigen.
- Um ein vollständiges Öffnen der Tür zu gewährleisten, muss das Gerät um die Frontdicke herausragen. Je nach Nischentiefe kann das Gerät weiter herausragen.

Hinweis

Ein Set zur Begrenzung des Türöffnungswinkels auf 90° kann bei Geräten mit Schließdämpfung über den Kundendienst bezogen werden.*



WARNUNG

Brandgefahr durch Kurzschluss!

- ▶ Wenn Sie das Gerät aufstellen: Netzanschlussleitung nicht knicken, einklemmen oder beschädigen.
- ▶ Gerät nicht mit defekter Netzanschlussleitung betreiben.

Sicherstellen, dass folgende Voraussetzungen erfüllt sind:

- Steckdose ist leicht zugänglich und liegt nicht hinter dem Gerät.

Verpackung entsorgen

- ❑ Belüftungsanforderungen sind eingehalten. (siehe 4 Belüftungsanforderungen)
- ❑ Anschlussmaße sind berücksichtigt. (siehe 20 Gerät an Stromversorgung anschließen)
- ❑ Wandabstandshalter sind montiert.*

14.1 Nischenmaße für Geräte mit Griffmulde*

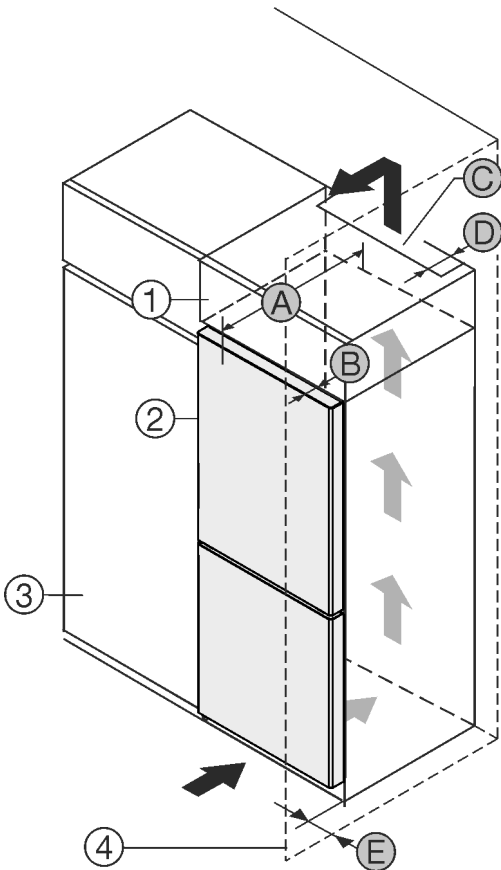


Fig. 8

- (1) Aufsatzschrank
- (2) Gerät
- (3) Küchenschrank
- (4) Wand
- (A) Gerätetiefe
- (B) Türtiefe
- (C) Lüftungssquerschnitt
- (D) Abstand Geräterückseite
- (E) Abstand zur Geräteseite

Geräte mit Griffmulde:	
A	675 mm ^x
B	75 mm
C	mind. 300 cm ²
D	mind. 50 mm
E	mind. 13 mm

Geräte mit Griffmulde und Glasfront / Steinfront:	
A	682 mm ^x
B	82 mm
C	mind. 300 cm ²
D	mind. 50 mm
E	mind. 20 mm

^x Bei Geräten mit Wandabstandshaltern vergrößert sich das Maß um 15 mm.*

14.2 Nischenmaße für Geräte mit Hebelgriff*

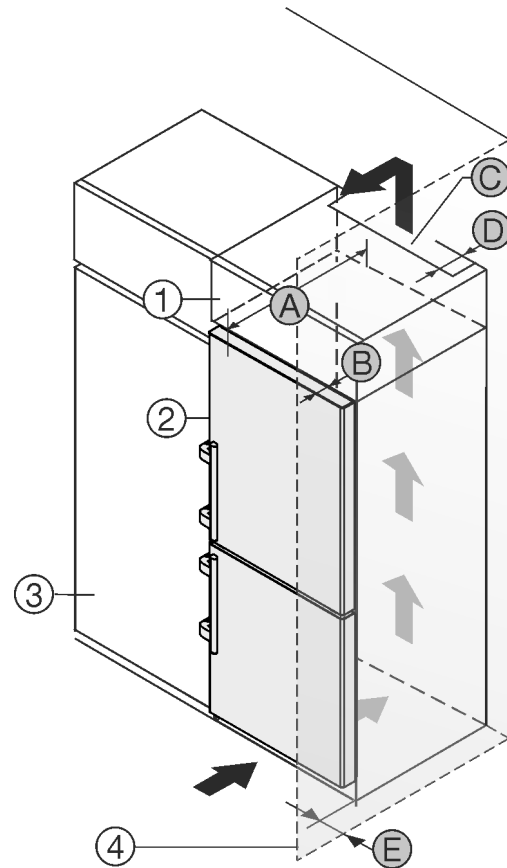


Fig. 9

- (1) Aufsatzschrank
- (2) Gerät
- (3) Küchenschrank
- (4) Wand
- (A) Gerätetiefe
- (B) Türtiefe
- (C) Lüftungssquerschnitt
- (D) Abstand Geräterückseite
- (E) Abstand zur Geräteseite

Geräte mit Hebelgriff:*	
A	675 mm ^x
B	75 mm
C	mind. 300 cm ²
D	mind. 50 mm
E	mind. 57 mm

^x Bei Geräten mit Wandabstandshaltern vergrößert sich das Maß um 15 mm.*

15 Verpackung entsorgen



WARNUNG

Erstickungsgefahr durch Verpackungsmaterial und Folien!
 ► Kinder nicht mit Verpackungsmaterial spielen lassen.

Die Verpackung ist aus wiederverwertbaren Materialien hergestellt:

- Wellpappe/Pappe
- Teile aus geschäumtem Polystyrol
- Folien und Beutel aus Polyethylen
- Umreifungsbänder aus Polypropylen
- genagelter Holzrahmen mit Scheibe aus Polyethylen*

- Das Verpackungsmaterial zu einer offiziellen Sammelstelle bringen.

16 Türanschlagwechsel

Werkzeug

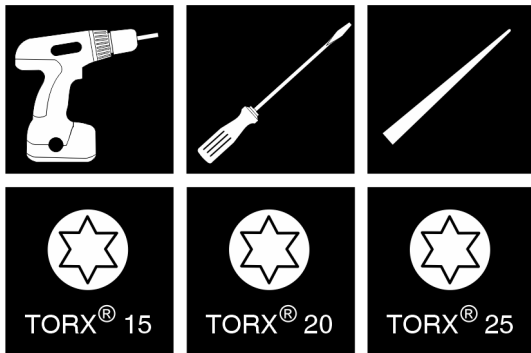


Fig. 10

ACHTUNG

Beschädigungsgefahr durch Türkollision!
Beschädigung der Geräte bei Side-by-Side-Aufstellung.
Wenn Sie zwei Geräte nebeneinander in einer bestimmten Side-by-Side-Anordnung aufstellen, ist der Türanschlag beider Geräte werksseitig vorgegeben.

- Side-by-Side-Aufstellung: Türanschlag nicht wechseln.

Für Geräte **mit Schließdämpfer** gelten die Abschnitte:*

- Für Geräte **mit** Schließdämpfer
- Für alle Geräte

Für Geräte **ohne Schließdämpfer** gelten die Abschnitte:*

- Für Geräte **ohne** Schließdämpfer
- Für alle Geräte

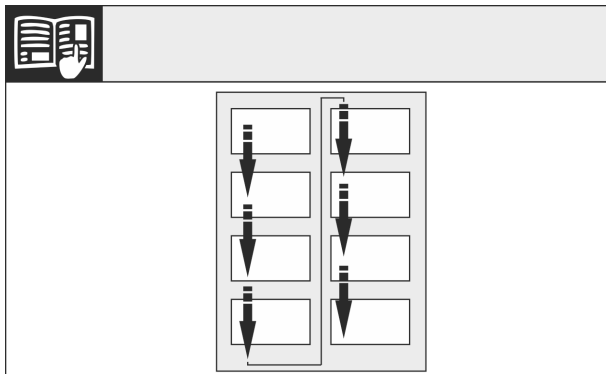


Fig. 11

Leserichtung beachten.

16.1 Oberen Schließdämpfer abnehmen*

Für Geräte mit Schließdämpfer:*

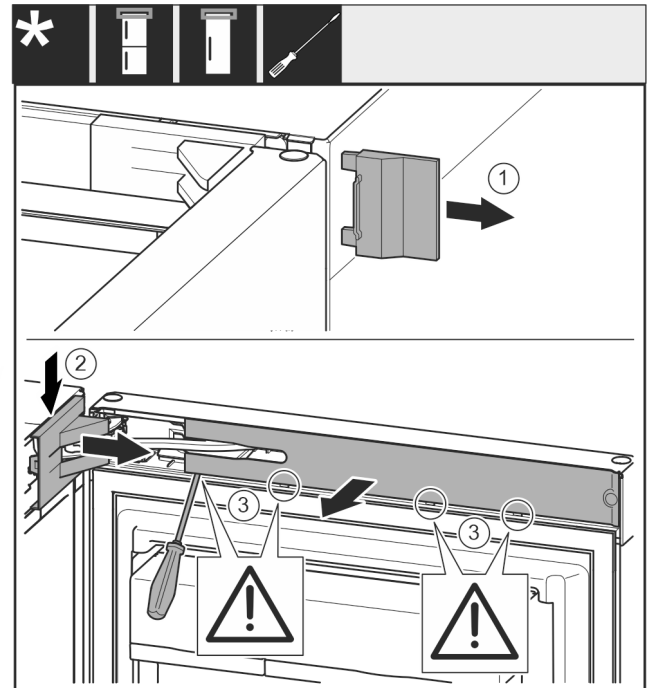


Fig. 12

- Obere Tür öffnen.

ACHTUNG

Beschädigungsgefahr durch Schraubendreher!
Wenn Sie die Türdichtung beschädigen, dann schließt die Tür nicht richtig und die Kühlung ist nicht ausreichend.

- Schraubendreher vorsichtig als Hilfsmittel verwenden.
- Türdichtung mit dem Schraubendreher nicht beschädigen.

- Abdeckung Fig. 12 (1) abnehmen.
- Lagerbockabdeckung Fig. 12 (2) ausrasten und lösen.
- Lagerbockabdeckung Fig. 12 (2) abnehmen.
- Blende Fig. 12 (3) mit Schlitzschraubendreher ausrasten und zur Seite schwenken.

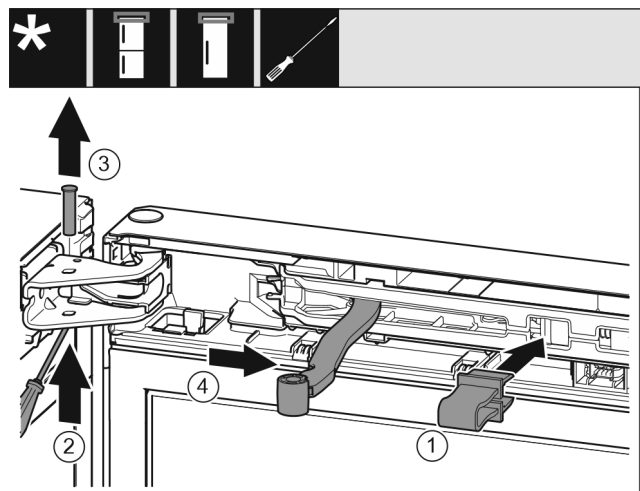


Fig. 13



VORSICHT

Quetschgefahr durch zusammenklappendes Gelenk!

- Sicherung einrasten.
- Sicherung Fig. 13 (1) in Öffnung einrasten.
- Bolzen Fig. 13 (2) herauschieben.
- Bolzen Fig. 13 (3) nach oben herausnehmen.
- Gelenk Fig. 13 (4) in Richtung Tür drehen.

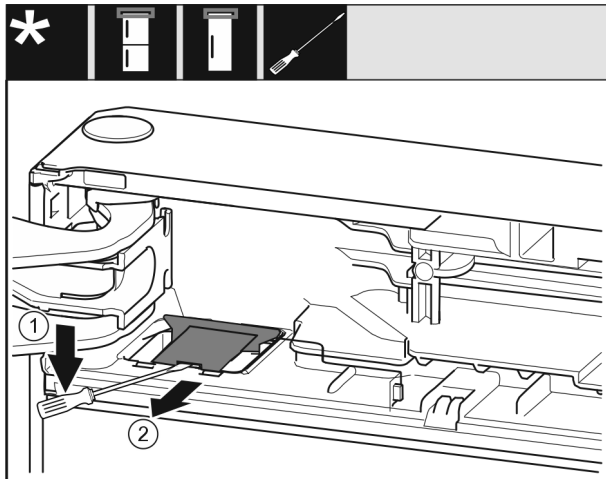


Fig. 14

- ▶ Mit einem Schlitzschraubendreher die Abdeckung Fig. 14 (1) austrasten.
- ▶ Abdeckung Fig. 14 (2) herausnehmen.

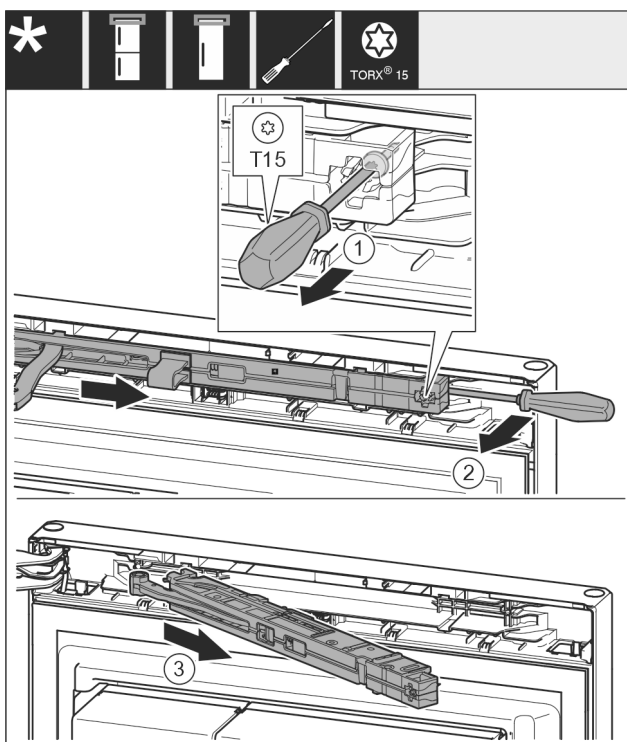


Fig. 15

- ▶ Schraube Fig. 15 (1) an Schließdämpfereinheit mit Schraubendreher 14 mm lösen.
- ▶ Schließdämpfereinheit Fig. 15 (2) griffseitig mit Schraubendreher nach vorne aushebeln.
- ▶ Schließdämpfereinheit Fig. 15 (3) herausziehen.

Für 750 mm breite Geräte:*

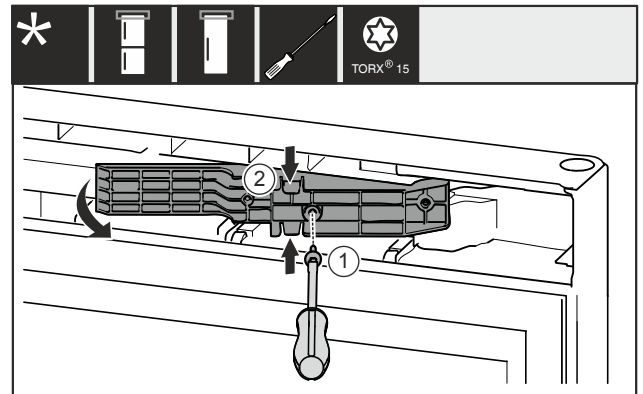


Fig. 16 *

- ▶ Schraube Fig. 16 (1) entfernen.*
- ▶ Adapterstück Fig. 16 (2) oben und unten leicht zusammendrücken und herausziehen.*

16.2 Unteren Schließdämpfer abnehmen

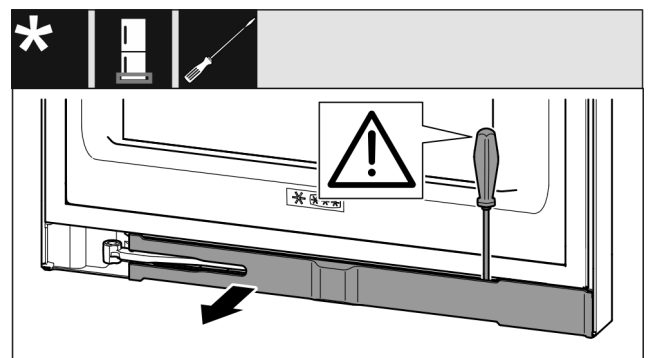


Fig. 17

- ▶ Untere Tür öffnen.

ACHTUNG

Beschädigungsgefahr durch Schraubendreher!*

Wenn Sie die Türdichtung beschädigen, dann schließt die Tür nicht richtig und die Kühlung ist nicht ausreichend.

- ▶ Schraubendreher vorsichtig als Hilfsmittel verwenden.
- ▶ Türdichtung mit dem Schraubendreher nicht beschädigen.

- ▶ Blende mit Schlitzschraubendreher austrasten und zur Seite schwenken. (siehe Fig. 17)

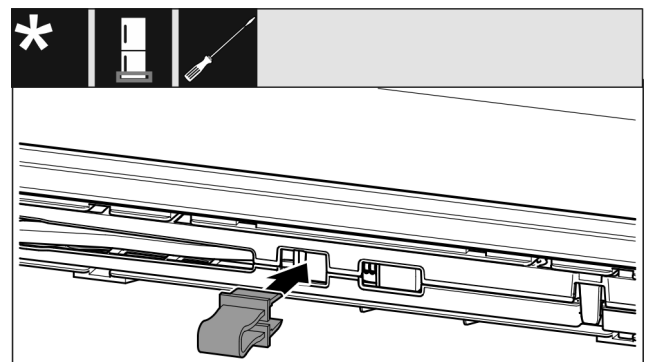


Fig. 18



VORSICHT

Quetschgefahr durch zusammenklappendes Gelenk!

- ▶ Sicherung einrasten.
- ▶ Sicherung in Öffnung einrasten. (siehe Fig. 18)

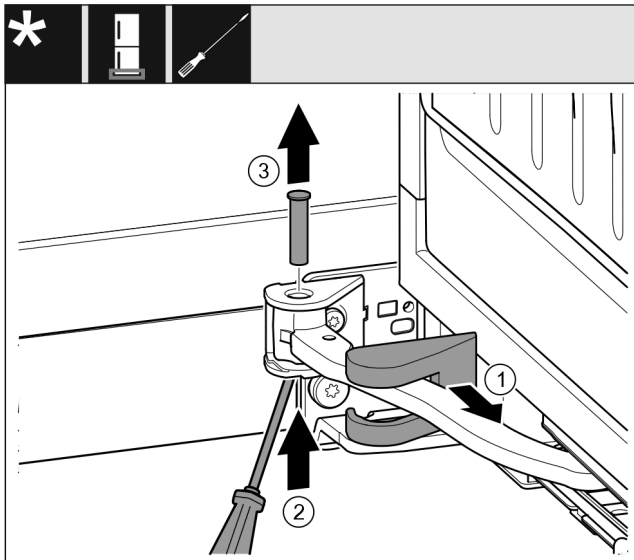


Fig. 19

- ▶ Lagerbockabdeckung Fig. 19 (1) abziehen und entlang des Gelenks verschieben.
- ▶ Bolzen Fig. 19 (2) mit Schraubendreher von unten anheben.
- ▶ Bolzen Fig. 19 (3) von oben herausziehen.

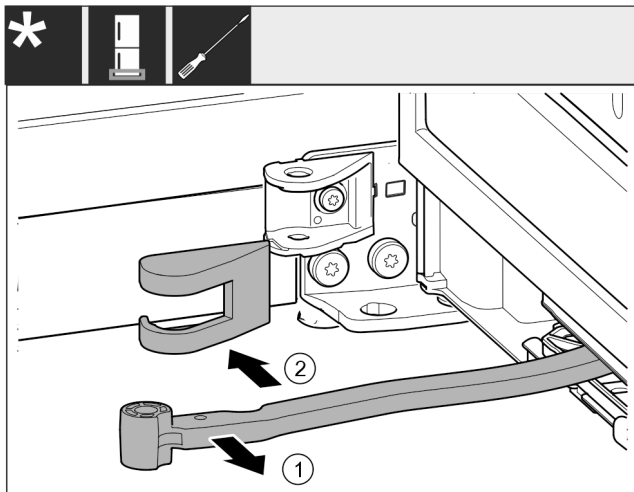


Fig. 20

- ▶ Gelenk Fig. 20 (1) in Richtung Tür drehen.
- ▶ Lagerbockabdeckung Fig. 20 (2) entfernen.

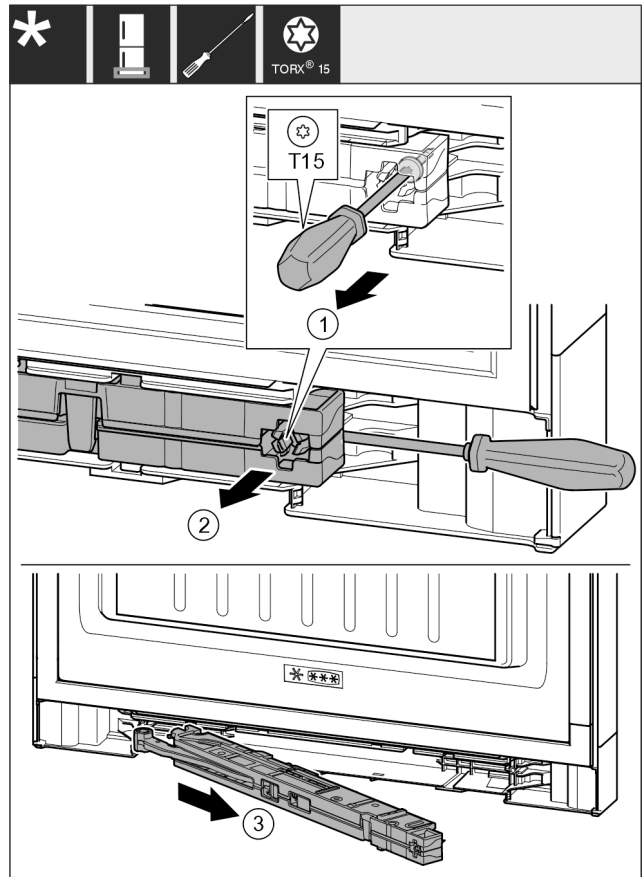


Fig. 21

- ▶ Schraube Fig. 21 (1) an Schließdämpfereinheit mit Schraubendreher 14 mm lösen.
- ▶ Schließdämpfereinheit Fig. 21 (2) griffseitig mit Schraubendreher nach vorne aushebeln.
- ▶ Schließdämpfereinheit Fig. 21 (3) herausziehen.
- ▶ Schließdämpfereinheit beiseitelegen.

Für 700 und 750 mm breite Geräte:*

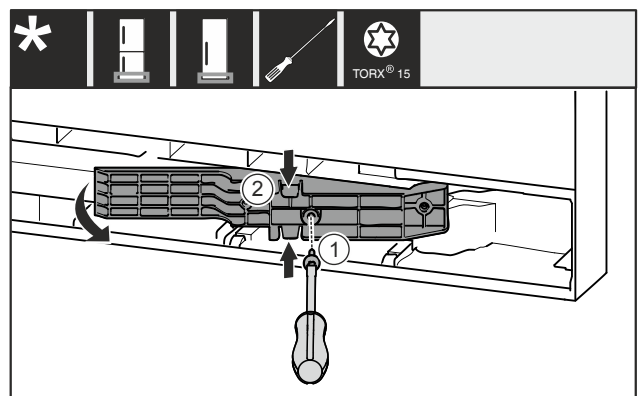


Fig. 22 *

- ▶ Schraube Fig. 22 (1) entfernen.*
- ▶ Adapterstück Fig. 22 (2) oben und unten leicht zusammendrücken und herausziehen.*

Türanschlagwechsel

16.3 Kabelverbindung lösen*

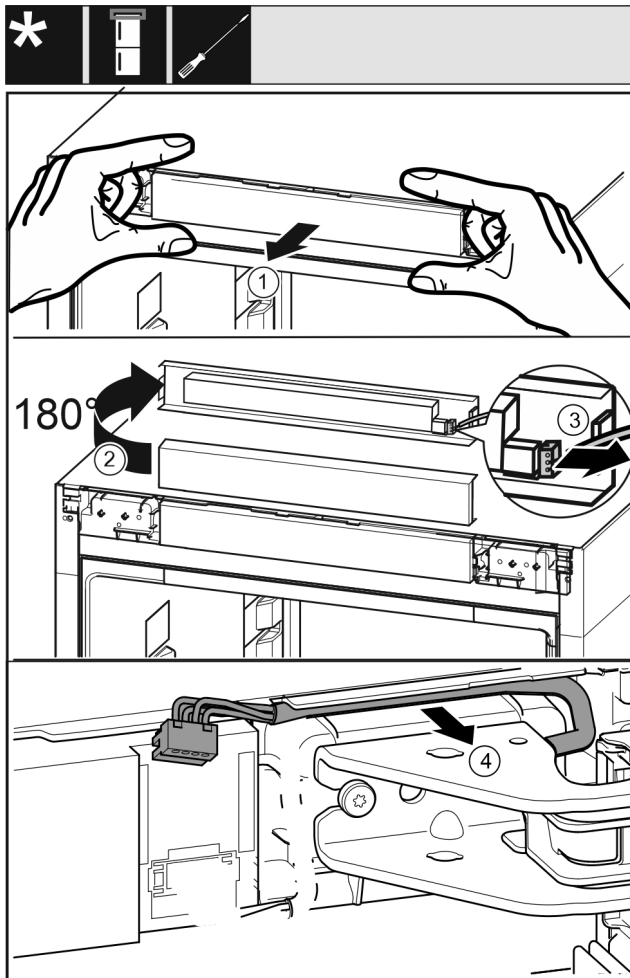


Fig. 23

- ▶ Bedienblende Fig. 23 (1) vorsichtig nach vorne lösen.
- ▶ Bedienblende Fig. 23 (2) nach oben um 180° drehen.
- ▶ Rastnase Fig. 23 (3) nach hinten drücken und den Stecker vorsichtig herausziehen.
- ▶ Kabel Fig. 23 (4) über Lagerbock vorsichtig aus der Führung lösen.

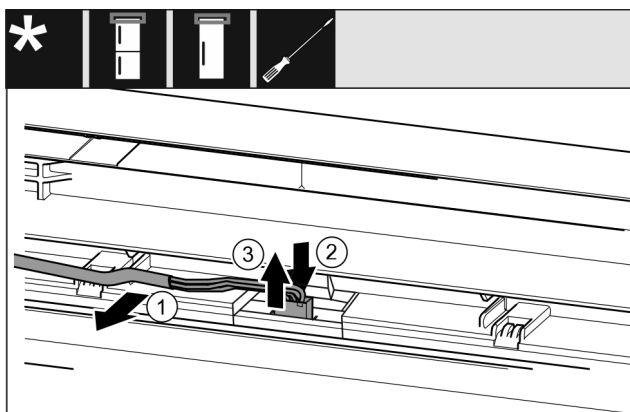


Fig. 24 Kühl-/Gefrierkombinationen / Gefriergeräte / Kühlgeräte*

- ▶ Kabel Fig. 24 (1) vorsichtig aus der Führung in der Tür lösen.*
 - ▶ Lasche Fig. 24 (2) hinter dem Stecker nach hinten drücken.*
 - ▶ Stecker Fig. 24 (3) vorsichtig nach oben herausziehen.*
- oder-**

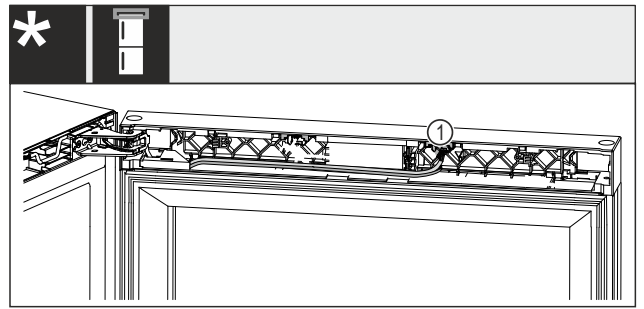


Fig. 25 Wein-Gefrier-Kombinationen*

ACHTUNG

Beschädigungsgefahr durch unterbrochene Stromzufuhr!*
Beschädigte Türbeleuchtung oder Bedienelektronik.

- ▶ Das Kabelende, dass in die Tür eingebaut ist, nicht herausziehen.

- ▶ Stecker Fig. 25 (1) aus dem Nest herausziehen.*

Für alle Geräte:

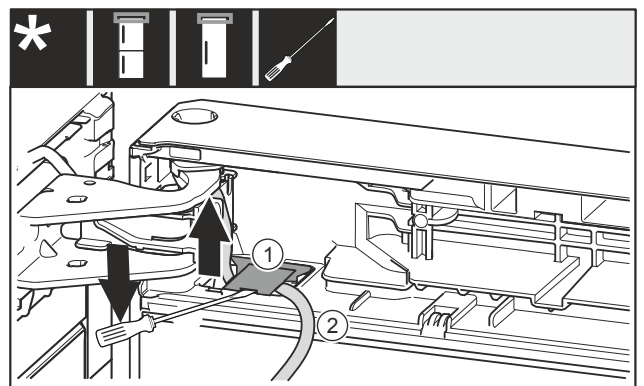


Fig. 26

- ▶ Mit Schlitzschraubendreher die Abdeckung Fig. 26 (1) anheben und herausziehen.
- ▶ Kabel Fig. 26 (2) herausziehen.

16.4 Türabsteller leeren

- ▶ Lebensmittel aus den Türabstellern herausnehmen.
- ▶ Lebensmittel fallen nicht aus der Tür, wenn Sie die Tür demontieren.

16.5 Geräte ohne Schließdämpfer: Abdeckungen entfernen*

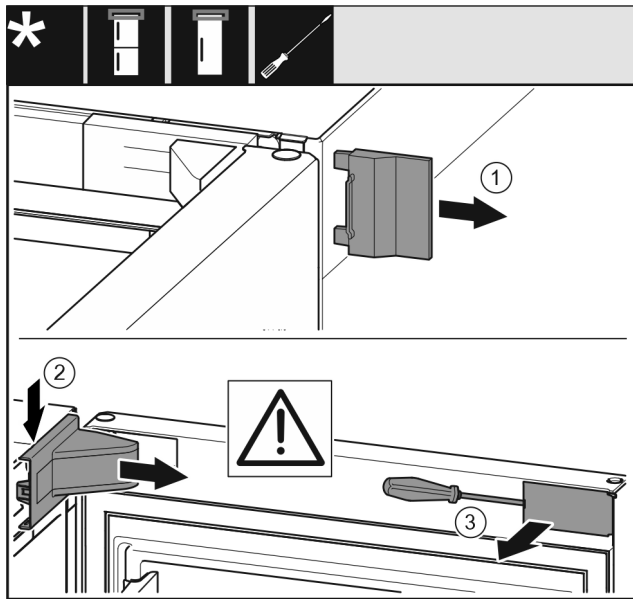


Fig. 27

- ▶ Tür öffnen.
- ▶ Äußere Abdeckung (1) entfernen.
- ▶ Lagerbockabdeckung (2) ausrasten und entfernen.

ACHTUNG

Beschädigungsgefahr durch Schraubendreher!
Wenn Sie die Türdichtung beschädigen, dann schließt die Tür nicht richtig und die Kühlung ist nicht ausreichend.

- ▶ Schraubendreher vorsichtig als Hilfsmittel verwenden.
 - ▶ Türdichtung mit dem Schraubendreher nicht beschädigen.
-
- ▶ Abdeckung (3) außen an der Tür mit Schraubendreher ausrasten und zur Seite schwenken.

16.6 Obere Tür demontieren*

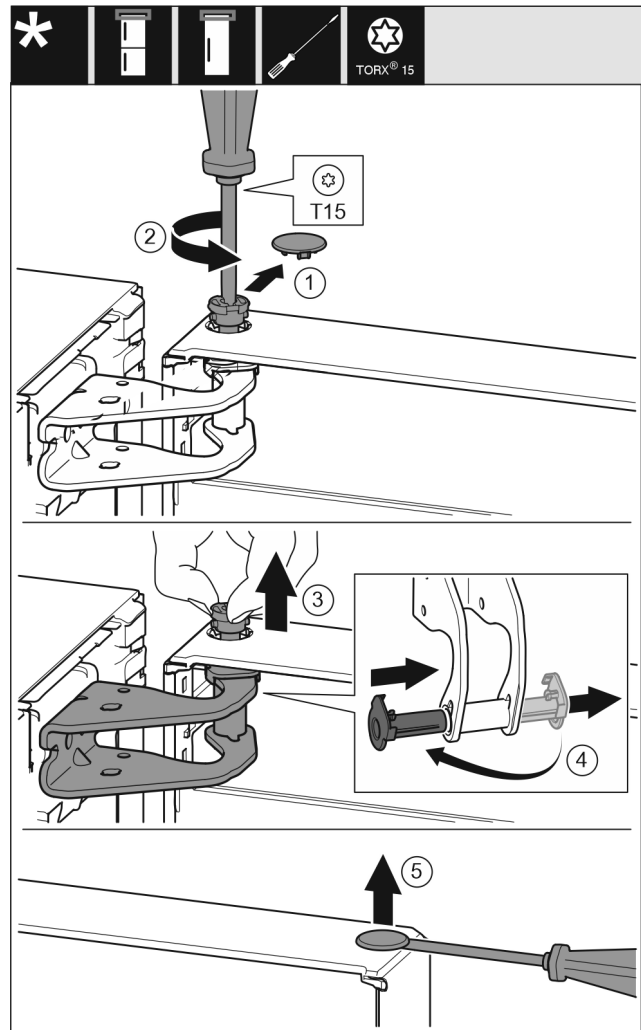


Fig. 28

- ▶ Abdeckung (1) vorsichtig entfernen.
- ▶ Bolzen (2) mit Schraubendreher ein Stück herausdrehen.



VORSICHT

Verletzungsgefahr durch herauskippende Tür!
Wenn Sie den Bolzen an der Tür vollständig entfernen, kann die Tür herauskippen und Sie können sich verletzen.

- ▶ Tür festhalten.
- ▶ Bolzen (3) mit den Fingern herausziehen.
- ▶ Lagerbuchse (4) aus Führung herausziehen.
- ▶ Lagerbuchse (4) auf der anderen Seite einsetzen und einrasten.
- ▶ Tür anheben und abstellen.
- ▶ Abdeckung (5) vorsichtig mit einem Schraubendreher anheben und entfernen.

16.7 Obere Tür demontieren*

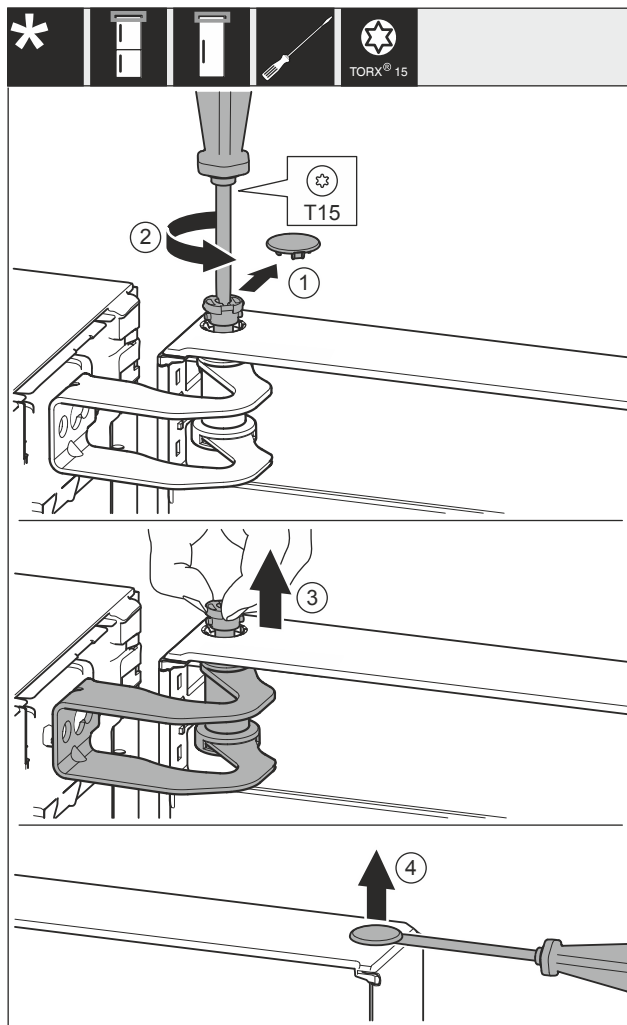


Fig. 29

- ▶ Abdeckung Fig. 29 (1) vorsichtig entfernen.
- ▶ Bolzen Fig. 29 (2) mit Schraubendreher ein Stück herausdrehen.



VORSICHT

Verletzungsgefahr durch herauskippende Tür!
Wenn Sie den Bolzen an der Tür vollständig entfernen, kann die Tür herauskippen und Sie können sich verletzen.

- ▶ Tür festhalten, bevor Sie den Bolzen entfernen.
- ▶ Tür festhalten.
- ▶ Bolzen Fig. 29 (3) mit den Fingern herausziehen.
- ▶ Tür anheben und abstellen.
- ▶ Abdeckung Fig. 29 (4) vorsichtig mit einem Schraubendreher anheben und entfernen.

16.8 Obere Tür demontieren*

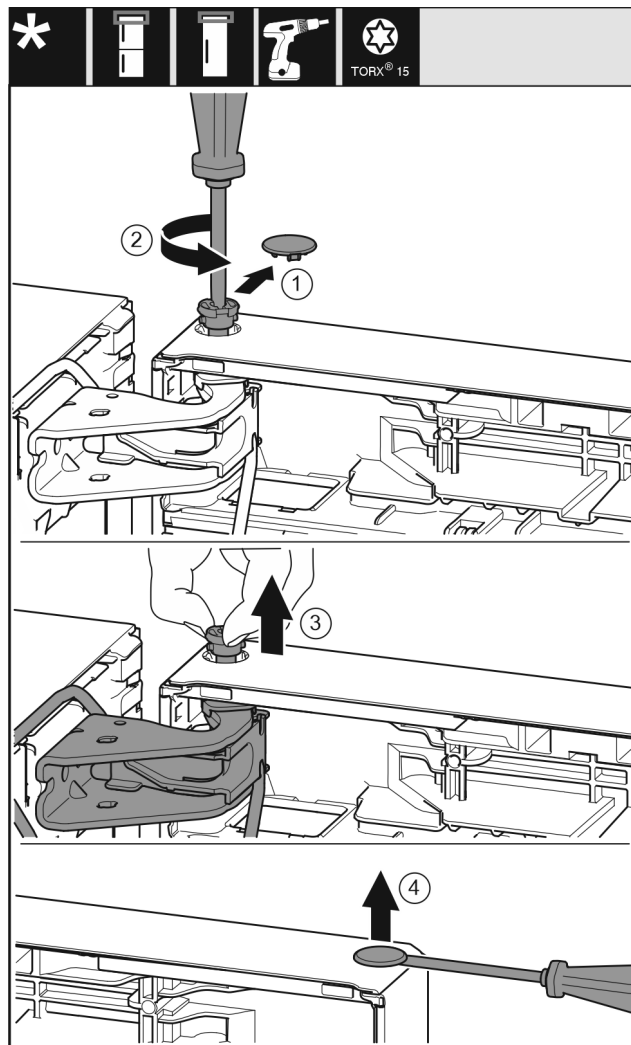


Fig. 30

- ▶ Abdeckung (1) vorsichtig entfernen.
- ▶ Bolzen (2) mit Schraubendreher ein Stück herausdrehen.



VORSICHT

Verletzungsgefahr durch herauskippende Tür!
Wenn Sie den Bolzen an der Tür vollständig entfernen, kann die Tür herauskippen und Sie können sich verletzen.

- ▶ Tür festhalten, bevor Sie den Bolzen entfernen.
- ▶ Tür festhalten.
- ▶ Bolzen (3) mit den Fingern herausziehen.
- ▶ Tür anheben und abstellen.
- ▶ Abdeckung (4) vorsichtig mit einem Schraubendreher anheben und entfernen.

16.9 Untere Tür demontieren



VORSICHT

Verletzungsgefahr durch herauskippende Tür!
Wenn Sie den Bolzen an der Tür vollständig entfernen, kann die Tür herauskippen und Sie können sich verletzen.

- ▶ Tür festhalten, bevor Sie den Bolzen entfernen.

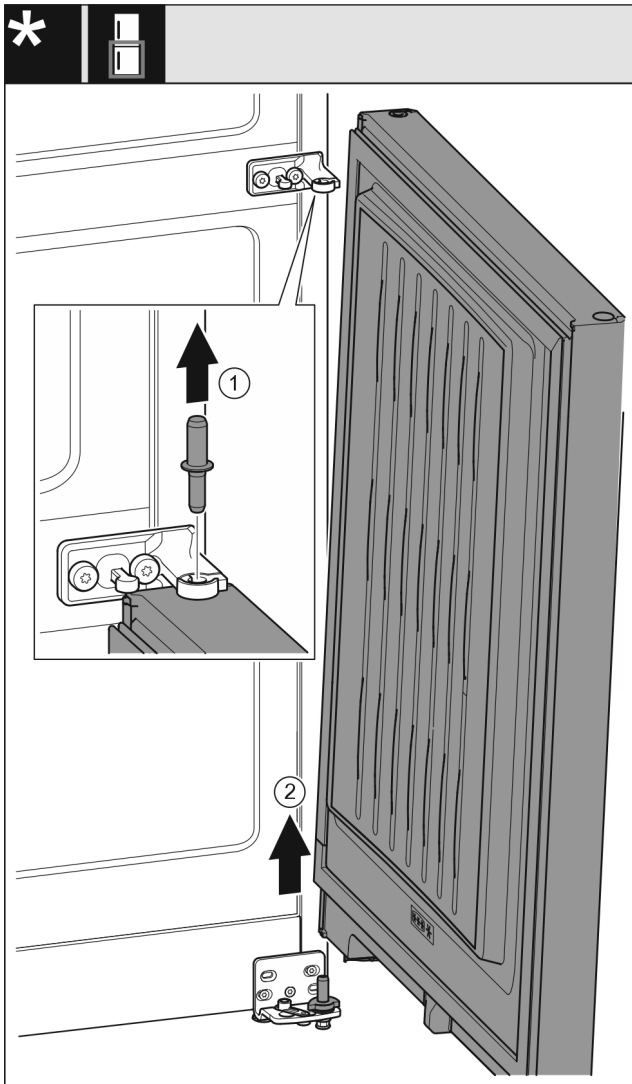


Fig. 31 Ohne Schließdämpfer*

- ▶ Bolzen Fig. 31 (1) nach oben herausziehen.*
 - ▶ Tür Fig. 31 (2) herausschwenken, nach oben ziehen und beiseitestellen.*
- oder-

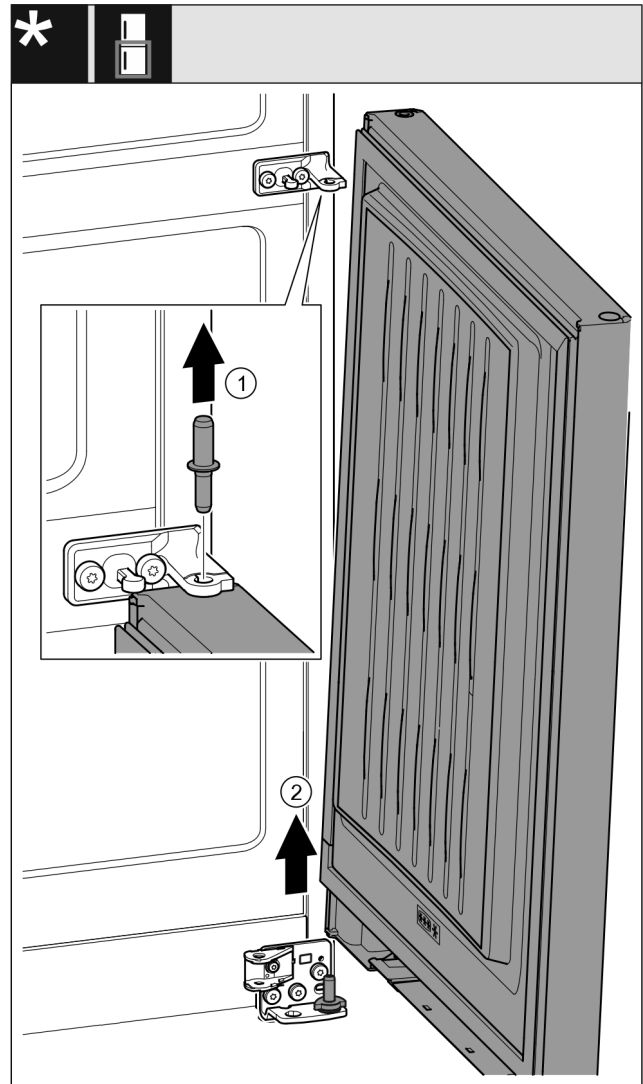


Fig. 32 Mit Schließdämpfer*

- ▶ Bolzen Fig. 32 (1) nach oben herausziehen.*
- ▶ Tür Fig. 32 (2) herausschwenken, nach oben ziehen und beiseitestellen.*

16.10 Obere Lagerteile umsetzen*

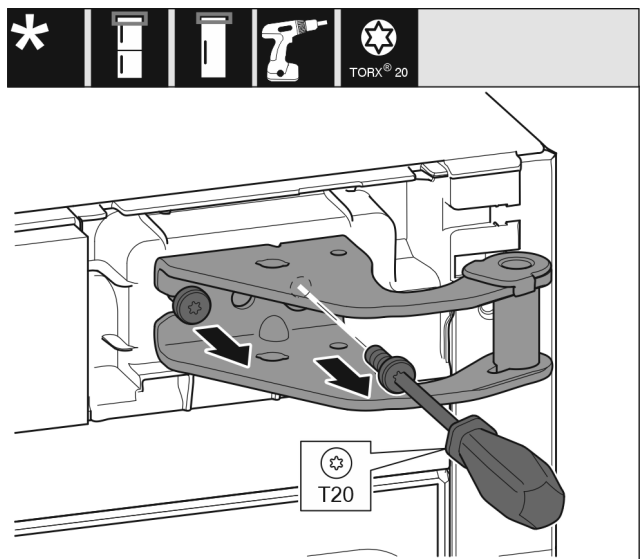


Fig. 33

- ▶ Schrauben herausdrehen.
- ▶ Lagerbock anheben und entfernen.



WARNUNG

Verletzungsgefahr durch herausfallende Tür!

Sind die Lagerteile nicht fest genug angeschraubt, kann die Tür herausfallen. Dies kann zu schweren Verletzungen führen. Außerdem schließt die Tür evtl. nicht, so dass das Gerät nicht richtig kühlt.

- ▶ Die Lagerböcke/Lagerbolzen fest mit 4 Nm anschrauben.
- ▶ Alle Schrauben kontrollieren und ggf. nachziehen.

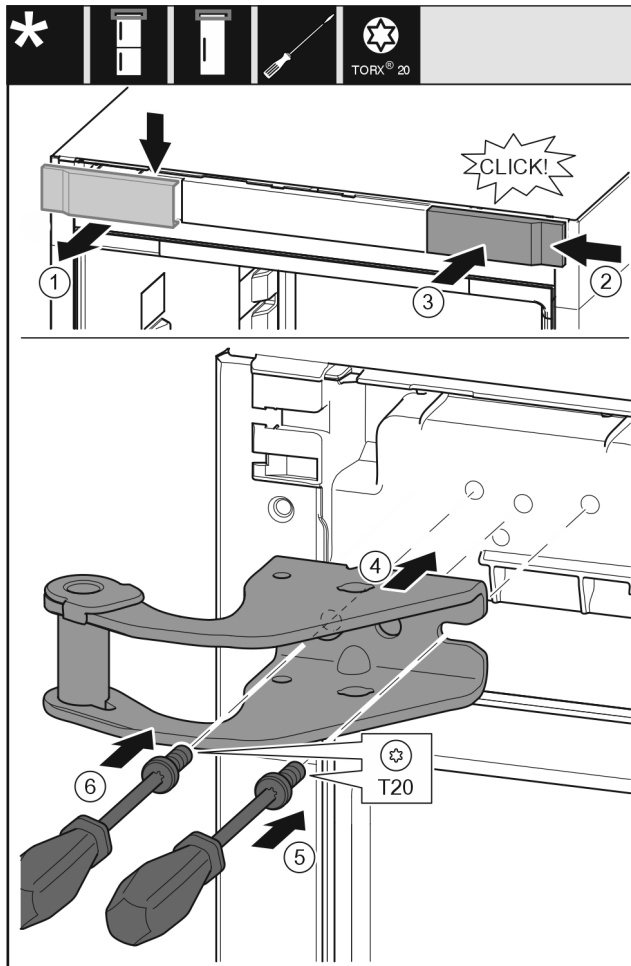


Fig. 34

- ▶ Abdeckung (1) von oben nach vorne abnehmen.
- ▶ Abdeckung (2) um 180° gedreht auf der anderen Seite von rechts einhängen.
- ▶ Abdeckung (3) einrasten.
- ▶ Oberen Lagerbock (4) ansetzen.
- ▶ Schraube (5) festdrehen.
- ▶ Schraube (6) festdrehen.

16.11 Obere Lagerteile umsetzen*

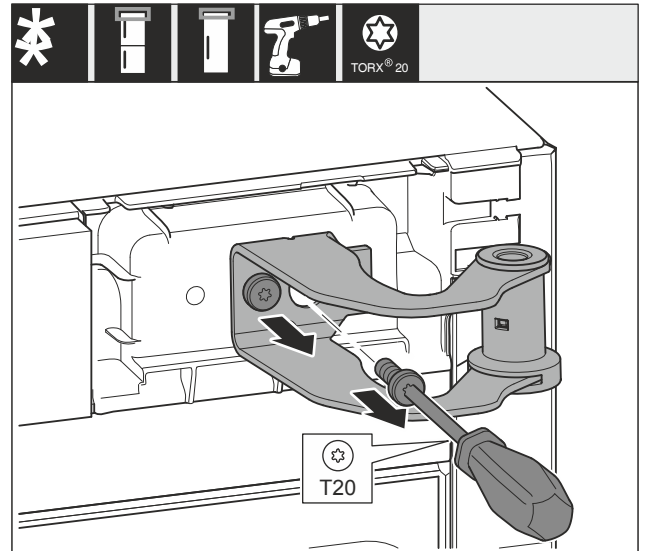


Fig. 35

- ▶ Beide Schrauben herausdrehen.
- ▶ Lagerbock anheben und entfernen.



WARNUNG

Verletzungsgefahr durch herausfallende Tür!

Sind die Lagerteile nicht fest genug angeschraubt, kann die Tür herausfallen. Dies kann zu schweren Verletzungen führen. Außerdem schließt die Tür evtl. nicht, so dass das Gerät nicht richtig kühlt.

- ▶ Die Lagerböcke/Lagerbolzen fest mit 4 Nm anschrauben.
- ▶ Alle Schrauben kontrollieren und ggf. nachziehen.

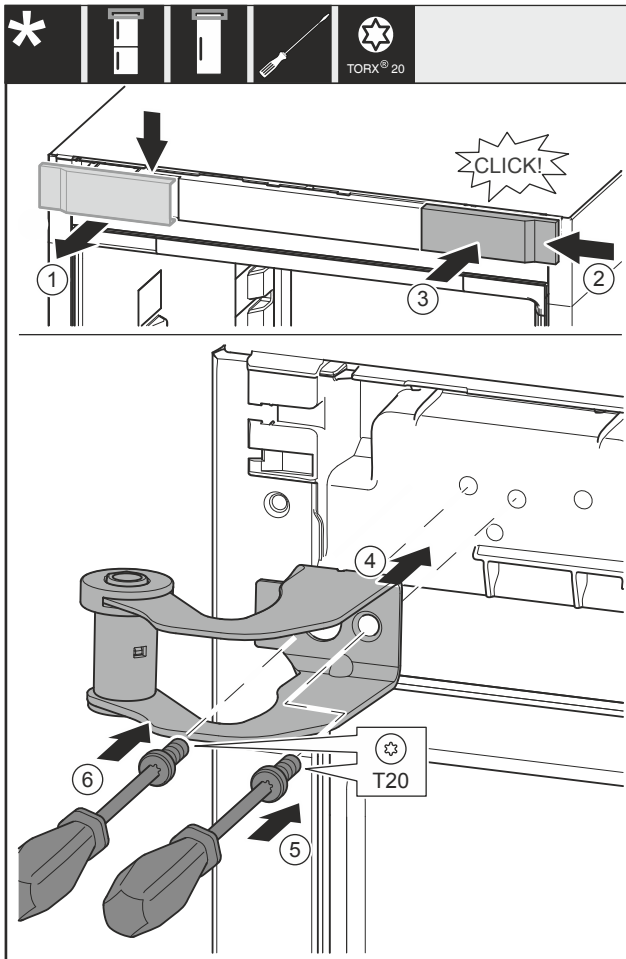


Fig. 36

- ▶ Abdeckung Fig. 36 (1) von oben nach vorne abnehmen.
- ▶ Abdeckung Fig. 36 (2) um 180° gedreht auf der anderen Seite von rechts einhängen.
- ▶ Abdeckung Fig. 36 (3) einrasten.
- ▶ Oberen Lagerbock Fig. 36 (4) ansetzen.
- ▶ Schraube Fig. 36 (5) festdrehen.
- ▶ Schraube Fig. 36 (6) festdrehen.

16.12 Obere Lagerteile umsetzen*

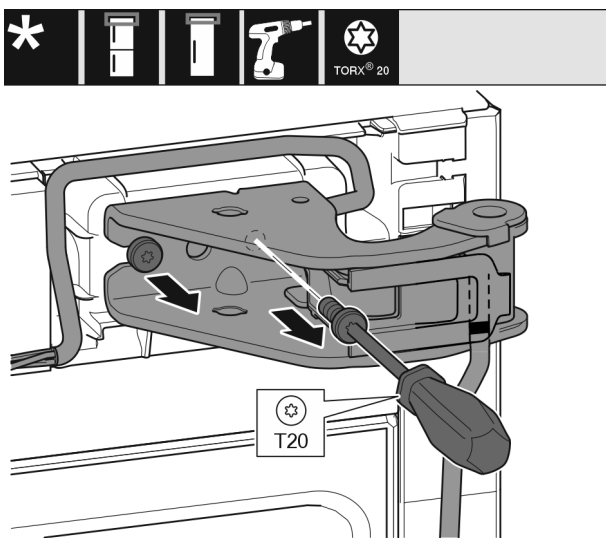


Fig. 37

- ▶ Beide Schrauben herausdrehen.
- ▶ Lagerbock und Kabel anheben und entfernen.

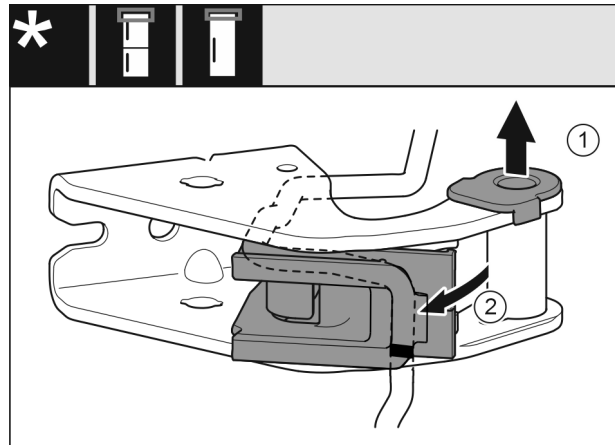


Fig. 38

- ▶ Lagerbuchse (1) aus Führung herausziehen.
- ▶ Kabelhalterung (2) herausschwenken.

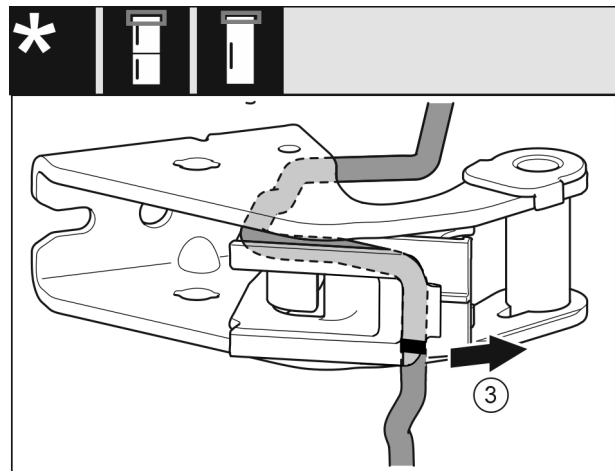


Fig. 39

- ▶ Kabel mit der Kabelhalterung (3) vom Lagerbock entfernen.

ACHTUNG

Beschädigungsgefahr durch falsche Kabelverlegung!
Wenn Sie das Kabel nicht nach Anleitung verlegen, kann es eine Kabelquetschung geben.

- ▶ Markierungen auf dem Kabel beachten.

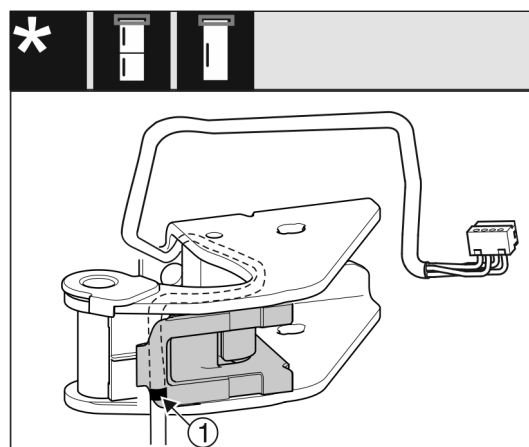


Fig. 40

- ▶ Kabel spiegelverkehrt in die obere Nut der Kabelhalterung einsetzen.
- ▶ Mittlere Markierung (1) auf dem Kabel auf die Kante der Kabelhalterung legen.
- ▶ Kabelhalterung einschwenken.

Türanschlagwechsel

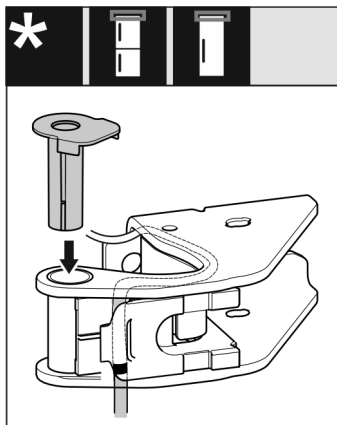


Fig. 41

- ▶ Lagerbuchse von der anderen Seite einsetzen und einrasten.



WARNUNG

Verletzungsgefahr durch herausfallende Tür!

Sind die Lagerteile nicht fest genug angeschraubt, kann die Tür herausfallen. Dies kann zu schweren Verletzungen führen. Außerdem schließt die Tür evtl. nicht, so dass das Gerät nicht richtig kühlt.

- ▶ Die Lagerböcke/Lagerbolzen fest mit 4 Nm anschrauben.
- ▶ Alle Schrauben kontrollieren und ggf. nachziehen.

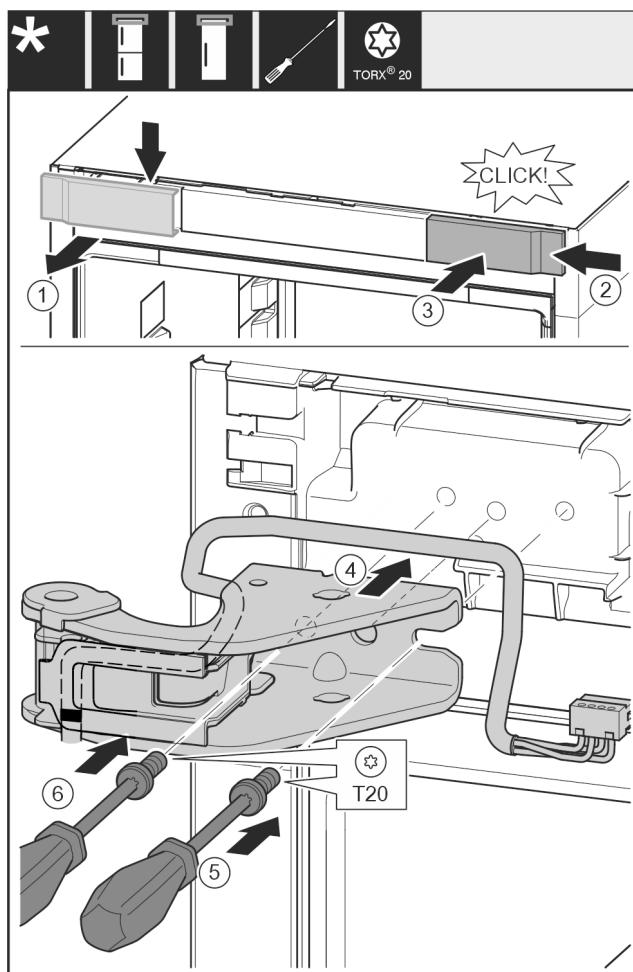


Fig. 42

- ▶ Abdeckung (1) von oben nach vorne abnehmen.
- ▶ Abdeckung (2) um 180° gedreht auf der anderen Seite von rechts einhängen.
- ▶ Abdeckung (3) einrasten.
- ▶ Oberen Lagerbock (4) mit Kabel ansetzen.

- ▶ Schraube (5) festdrehen.
- ▶ Schraube (6) festdrehen.

16.13 Mittlere Lagerteile umsetzen



WARNUNG

Verletzungsgefahr durch herausfallende Tür!

Sind die Lagerteile nicht fest genug angeschraubt, kann die Tür herausfallen. Dies kann zu schweren Verletzungen führen. Außerdem schließt die Tür evtl. nicht, so dass das Gerät nicht richtig kühlt.

- ▶ Die Lagerböcke/Lagerbolzen fest mit 4 Nm anschrauben.
- ▶ Alle Schrauben kontrollieren und ggf. nachziehen.

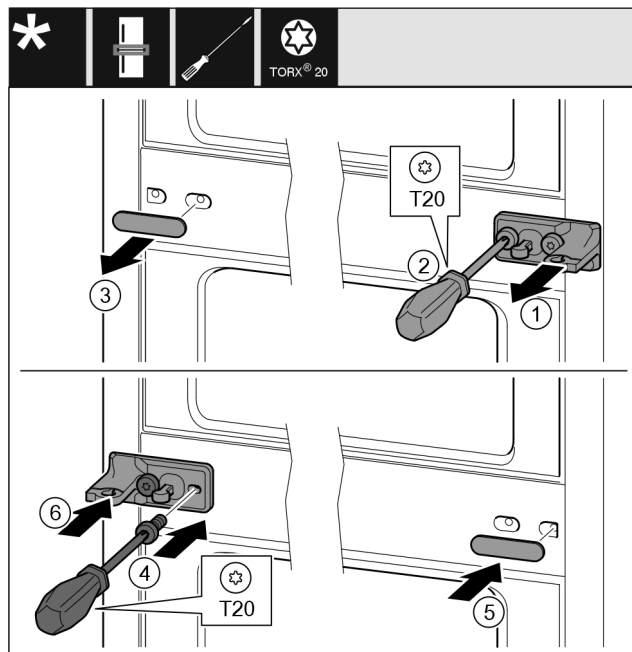


Fig. 43

- ▶ Scheibe Fig. 43 (1) abziehen.
- ▶ Schrauben Fig. 43 (2) mit Schraubendreher herausdrehen.
- ▶ Abdeckung Fig. 43 (3) vorsichtig abziehen.
- ▶ Lagerbock mit Folie Fig. 43 (4) um 180° gedreht auf der anderen Seite fest anschrauben.
- ▶ Abdeckung Fig. 43 (5) um 180° gedreht auf der anderen Seite anbringen.
- ▶ Scheibe Fig. 43 (6) von vorn aufschieben.

16.14 Untere Lagerteile umsetzen

Für alle Geräte:



WARNUNG

Verletzungsgefahr durch herausfallende Tür!

Sind die Lagerteile nicht fest genug angeschraubt, kann die Tür herausfallen. Dies kann zu schweren Verletzungen führen. Außerdem schließt die Tür evtl. nicht, so dass das Gerät nicht richtig kühlt.

- ▶ Die Lagerböcke/Lagerbolzen fest mit 4 Nm anschrauben.
- ▶ Alle Schrauben kontrollieren und ggf. nachziehen.

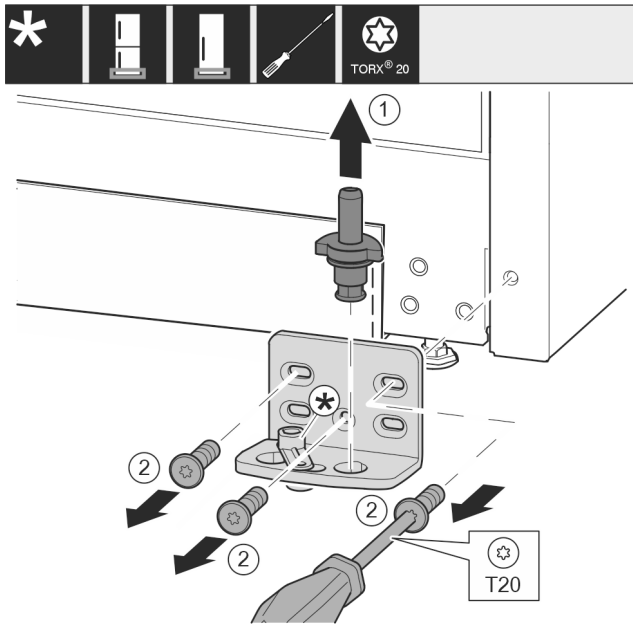


Fig. 44 *

- ▶ Lagerbolzen Fig. 44 (1) komplett nach oben herausziehen.*
- ▶ Schrauben Fig. 44 (2) mit Schraubendreher herausdrehen und Lagerbock abnehmen.*

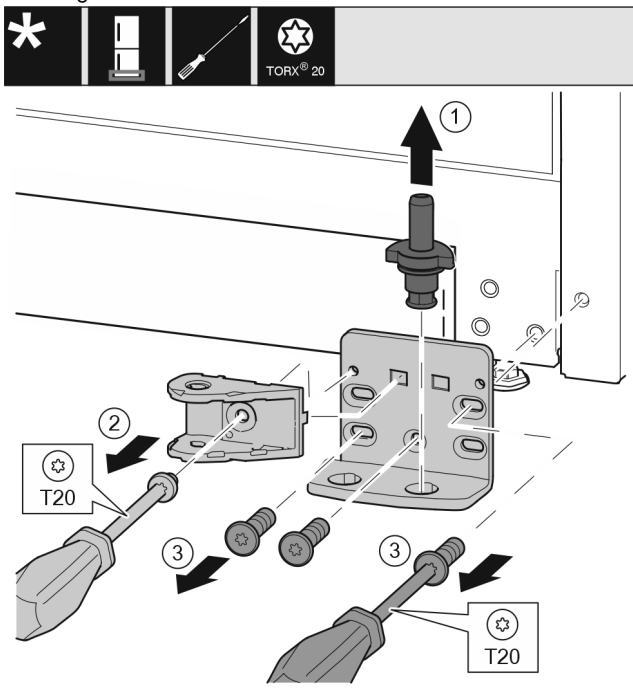


Fig. 45 *

- ▶ Lagerbolzen Fig. 45 (1) komplett nach oben herausziehen.*
- ▶ Schraube Fig. 45 (2) mit Schraubendreher herausdrehen und Schließdämpferverbindung abnehmen.*
- ▶ Schrauben Fig. 45 (3) mit Schraubendreher herausdrehen und Lagerbock abnehmen.*

Für Geräte ohne Schließdämpfer:*

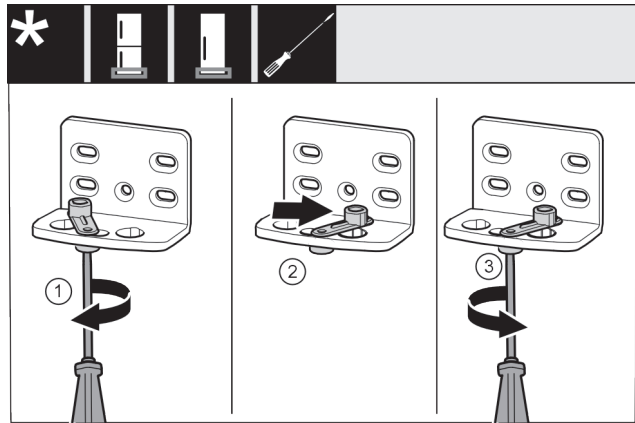


Fig. 46 *

- ▶ Schraube Fig. 46 (1) mit Schraubendreher lose schrauben.*
- ▶ Türschließhilfe Fig. 46 (2) anheben und um 90° nach rechts in Bohrung drehen.*
- ▶ Schraube Fig. 46 (3) mit Schraubendreher festschrauben.*

Für alle Geräte:

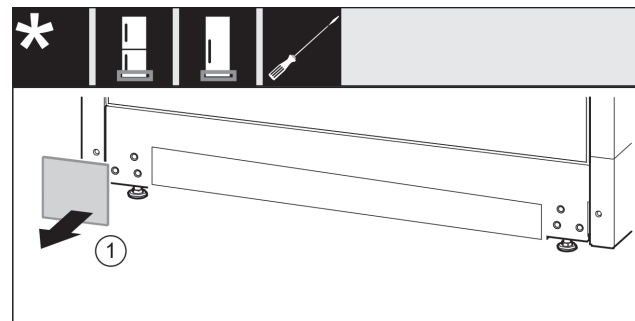


Fig. 47

- ▶ Abdeckung Fig. 47 (1) abnehmen.

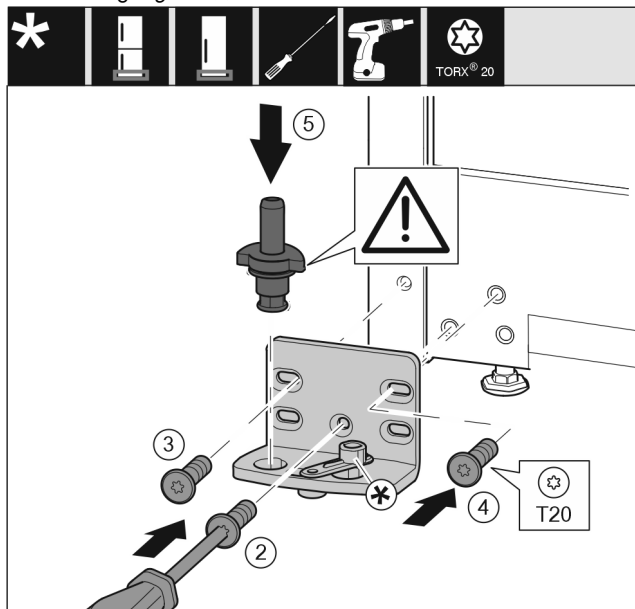


Fig. 48 *

- ▶ Lagerbock auf der anderen Seite ansetzen und mit Hilfe eines Schraubendrehers anschrauben. Mit der Schraube Fig. 48 (2) unten in der Mitte beginnen.*
- ▶ Schraube Fig. 48 (3) und Schraube Fig. 48 (4) festschrauben.*
- ▶ Lagerbolzen Fig. 48 (5) komplett einsetzen. Dabei darauf achten, dass der Rastnocken nach hinten zeigt.*

Türanschlagwechsel

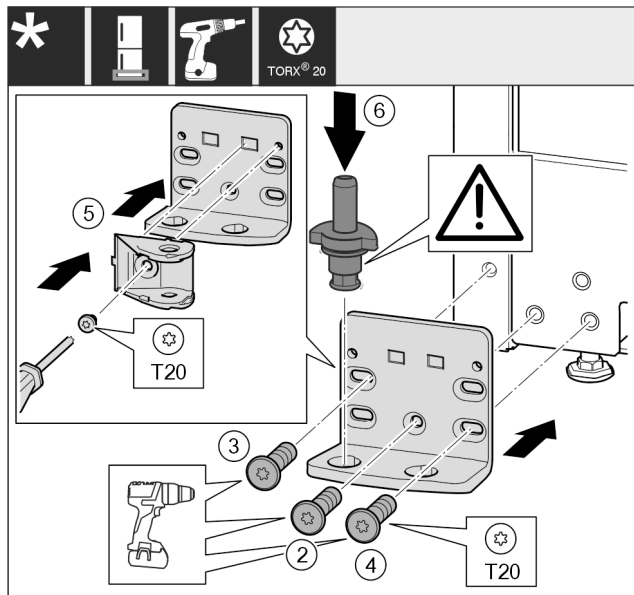


Fig. 49 *

- ▶ Lagerbock auf der anderen Seite ansetzen und mit Hilfe eines Schraubendrehers anschrauben. Mit der Schraube Fig. 49 (2) unten in der Mitte beginnen.*
- ▶ Schraube Fig. 49 (3) und Schraube Fig. 49 (4) festschrauben.*
- ▶ Schließdämpferverbindung Fig. 49 (5) um 180° drehen. Auf der anderen Seite des Lagerbocks mit Schraubendreher anschrauben.*
- ▶ Lagerbolzen Fig. 49 (6) komplett einsetzen. Dabei darauf achten, dass der Rastnocken nach hinten zeigt.*

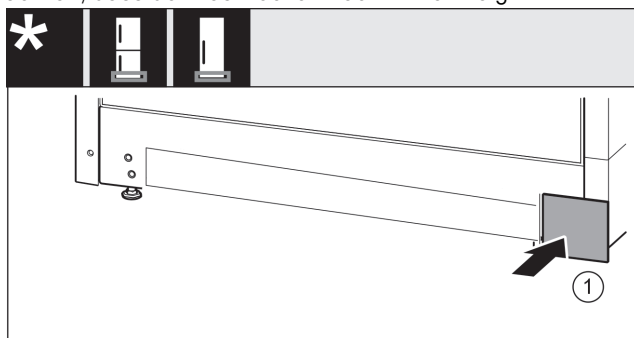


Fig. 50

- ▶ Abdeckung Fig. 50 (1) auf der anderen Seite wieder aufsetzen.

16.15 Lagerteile Tür umsetzen

Für Geräte ohne Schließdämpfer:



WARNUNG

Verletzungsgefahr durch herausfallende Tür!*

Sind die Lagerteile nicht fest genug angeschraubt, kann die Tür herausfallen. Dies kann zu schweren Verletzungen führen. Außerdem schließt die Tür evtl. nicht, so dass das Gerät nicht richtig kühlt.

- ▶ Die Lagerböcke/Lagerbolzen fest mit 4 Nm anschrauben.
- ▶ Alle Schrauben kontrollieren und ggf. nachziehen.

Tür unten*

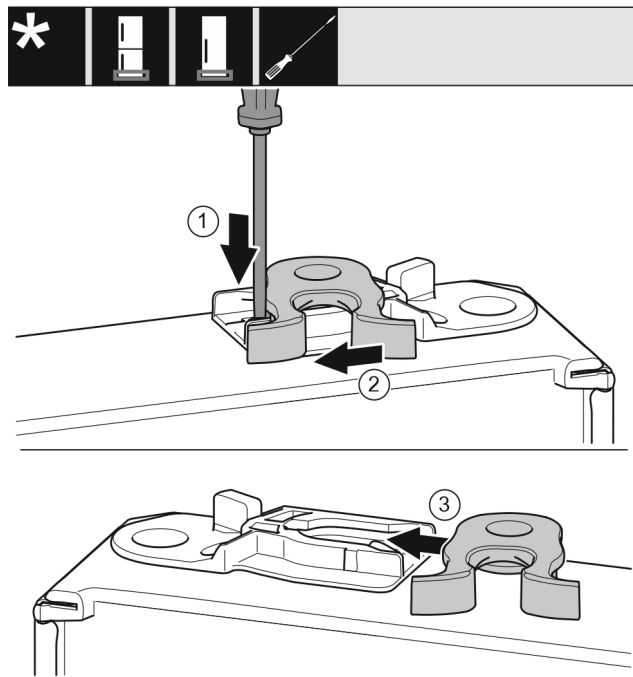


Fig. 51 *

- ▶ Türunterseite zeigt nach oben: Tür drehen.*
- ▶ Lasche Fig. 51 (1) mit Schlitzschraubendreher nach unten drücken.*
- ▶ Schließhaken Fig. 51 (2) aus Führung ziehen.*
- ▶ Schließhaken Fig. 51 (3) auf anderer Seite in Führung schieben.*
- ▶ Türoberseite zeigt nach oben: Tür drehen.*

Tür oben

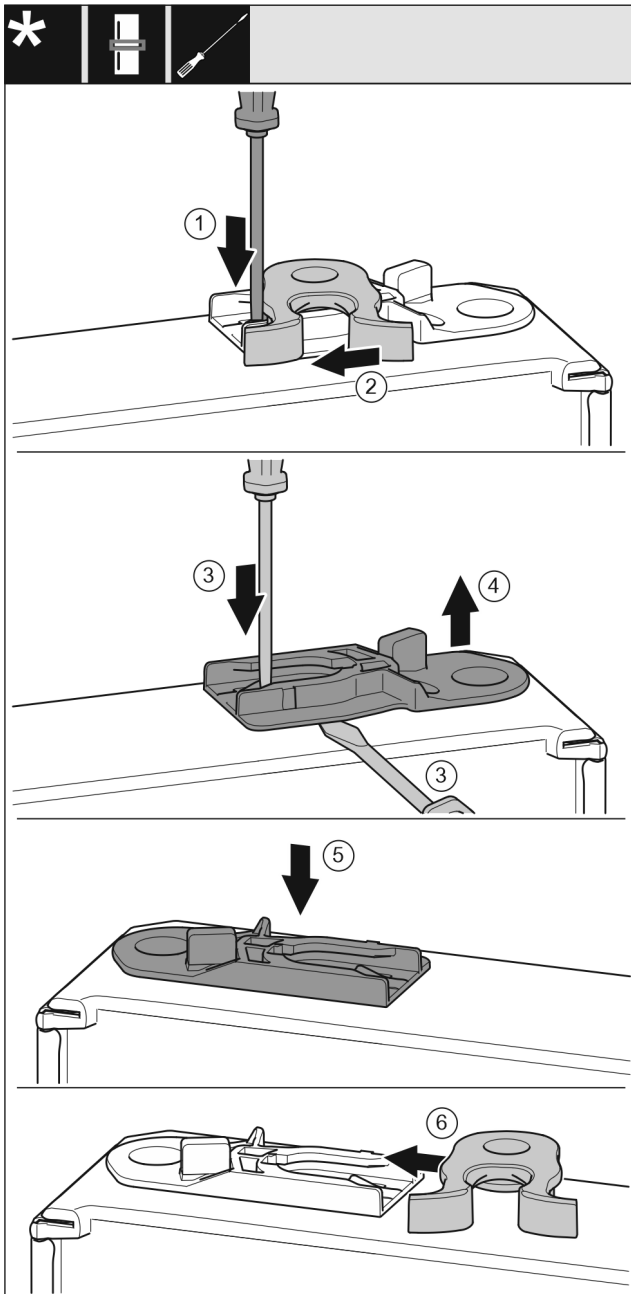


Fig. 52 *

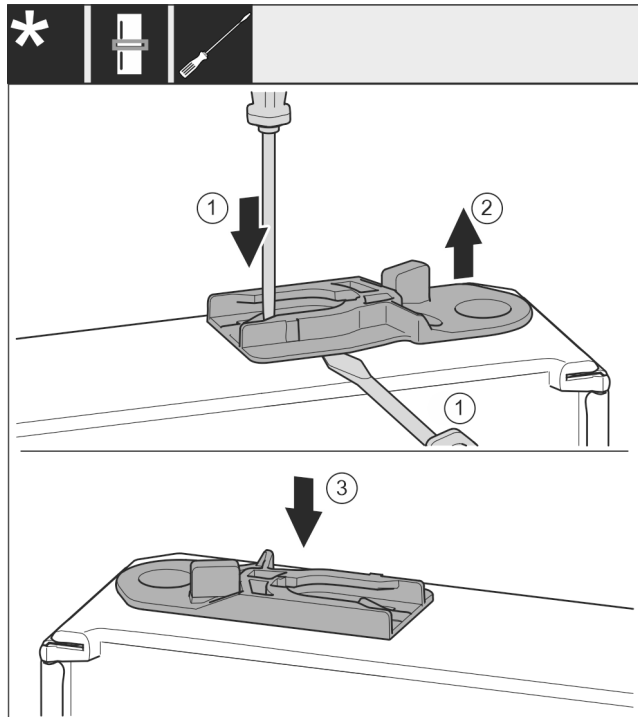


Fig. 53 *

- ▶ Türunterseite zeigt nach oben: Tür drehen.
- ▶ Lasche Fig. 52 (1) mit Schlitzschraubendreher nach unten drücken.*
- ▶ Schließhaken Fig. 52 (2) aus Führung ziehen.*
- ▶ Führungsbuchse Fig. 52 (3, 4) herausziehen: Lasche mit Schlitzschraubendreher drücken und gleichzeitig mit Schlitzschraubendreher unter Führungsbuchse fahren.*
- ▶ Im Lieferumfang beiliegende Führungsbuchse Fig. 52 (5) auf anderer Gehäuseseite einschieben.*
- ▶ Schließhaken Fig. 52 (6) in Führung schieben.*
- ▶ Geräte ohne Schließdämpfer:*
- ▶ Geräte mit Schließdämpfer:*
- ▶ Führungsbuchse herausziehen: Lasche Fig. 53 (1) mit Schlitzschraubendreher drücken und gleichzeitig mit Schlitzschraubendreher unter Führungsbuchse Fig. 53 (2) fahren.*
- ▶ Geräte mit Schließdämpfer:*
- ▶ Im Lieferumfang beiliegende Führungsbuchse Fig. 53 (3) auf anderer Gehäuseseite einschieben.*
- ▶ Türoberseite zeigt nach oben: Tür drehen.

16.16 Griffe umsetzen*

Für alle Geräte:

Türanschlagwechsel

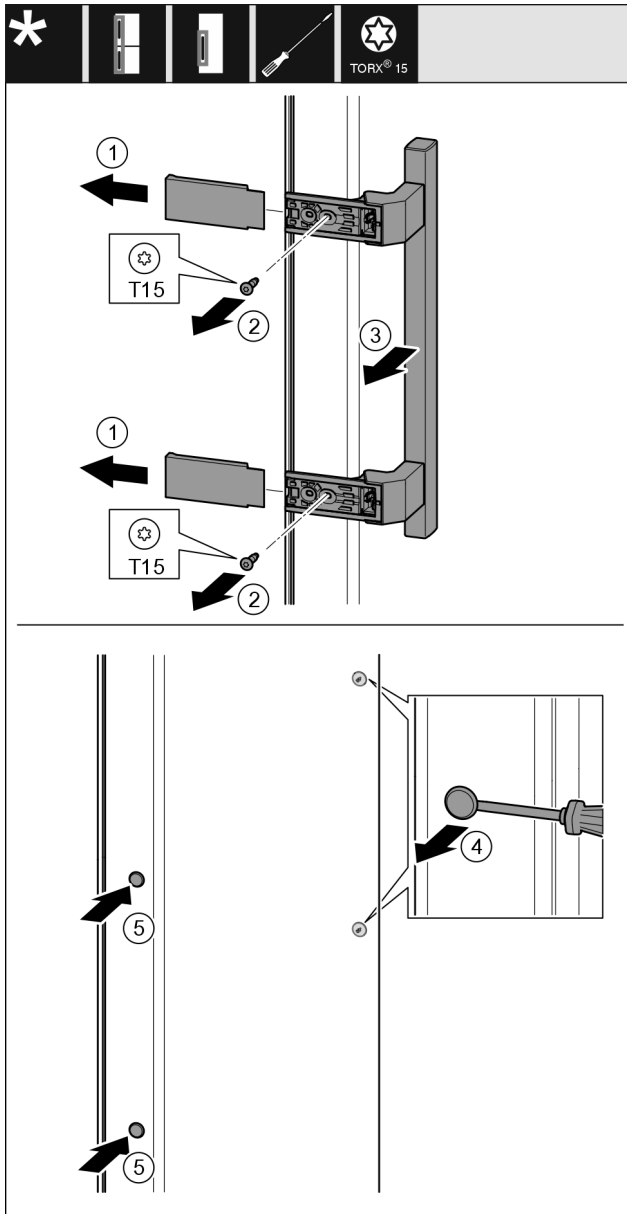


Fig. 54

- ▶ Abdeckung Fig. 54 (1) abziehen.
- ▶ Schrauben Fig. 54 (2) mit Schraubendreher herausdrehen.
- ▶ Griff Fig. 54 (3) abnehmen.
- ▶ Seitlichen Stopfen Fig. 54 (4) vorsichtig mit einem Schlitzschraubendreher anheben und herausziehen.
- ▶ Stopfen Fig. 54 (5) auf der anderen Seite wieder einsetzen.

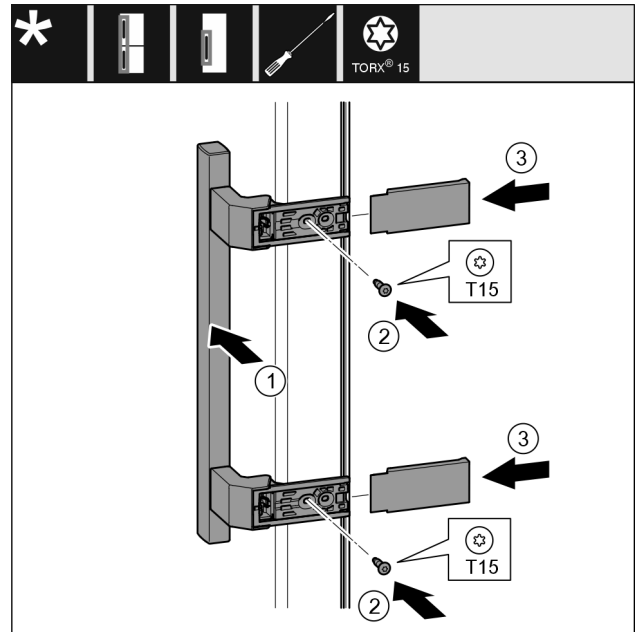


Fig. 55

- ▶ Griff Fig. 55 (1) auf der Gegenseite ansetzen.
- ▶ Die Schraublöcher müssen genau übereinander liegen.
- ▶ Schrauben Fig. 55 (2) mit Schraubendreher festschrauben.
- ▶ Abdeckungen Fig. 55 (3) seitlich ansetzen und aufschieben.
- ▶ Auf richtiges Einrasten achten.

16.17 Ohne Schließdämpfer: Untere Tür montieren*

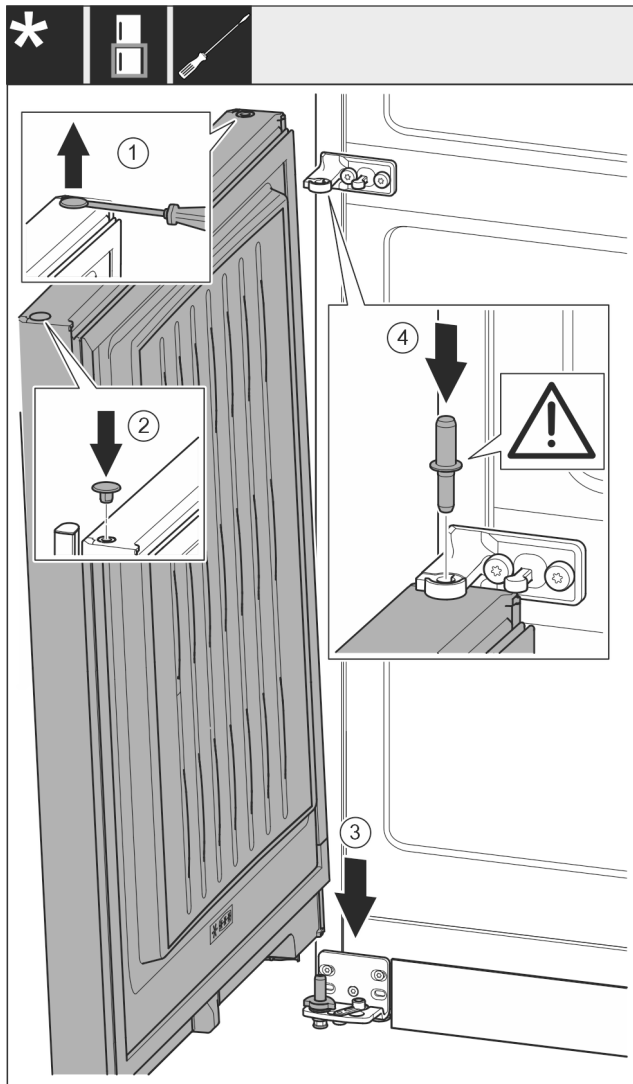


Fig. 56

- ▶ Stopfen Fig. 56 (1) vorsichtig mit einem Schlitzschraubendreher anheben und herausziehen.
- ▶ Stopfen Fig. 56 (2) auf der anderen Türseite wieder einsetzen.
- ▶ Tür Fig. 56 (3) von oben auf den unteren Lagerbolzen aufsetzen.
- ▶ Lagerbolzen Mitte Fig. 56 (4) durch Lagerbock Mitte in die untere Tür einsetzen. Dabei darauf achten, dass der Rastnocken nach hinten zeigt.

16.18 Mit Schließdämpfer: Untere Tür montieren*

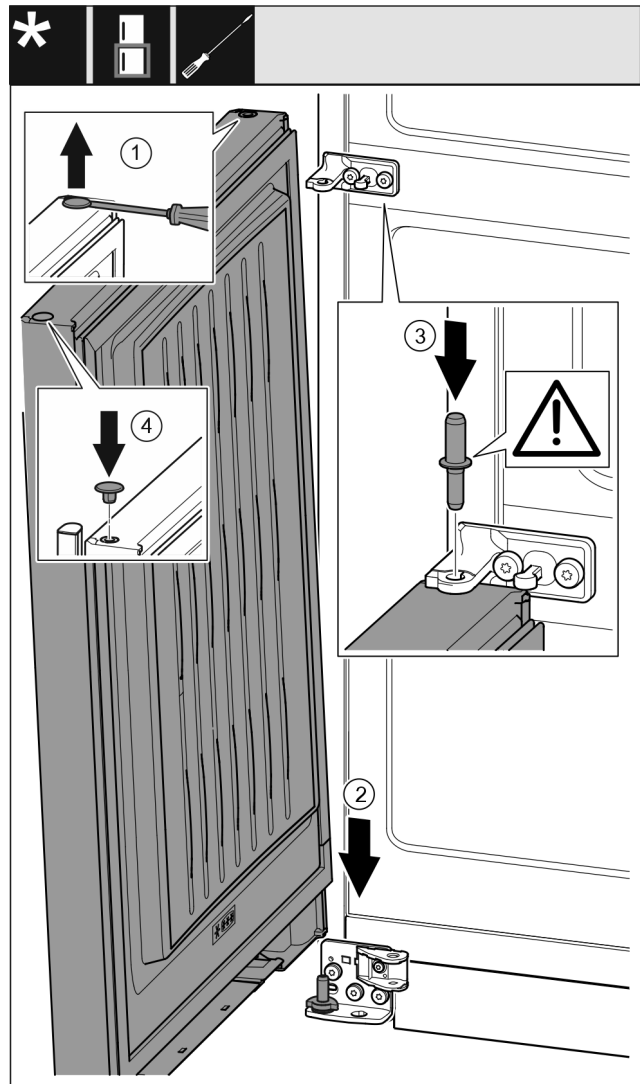


Fig. 57

- ▶ Stopfen Fig. 57 (1) vorsichtig mit einem Schlitzschraubendreher anheben und herausziehen.
- ▶ Tür Fig. 57 (2) von oben auf den unteren Lagerbolzen aufsetzen.
- ▶ Lagerbolzen Mitte Fig. 57 (3) durch Lagerbock Mitte in die untere Tür einsetzen. Dabei darauf achten, dass der Rastnocken nach hinten zeigt.
- ▶ Stopfen Fig. 57 (4) auf der anderen Türseite wieder einsetzen.

16.19 Obere Tür montieren*

- ▶ Tür auf den mittleren Lagerbolzen setzen.*

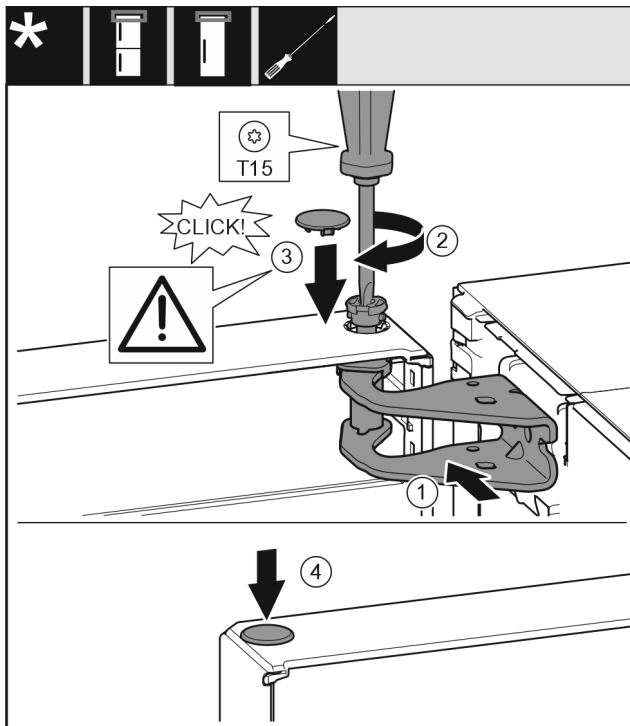


Fig. 58

- ▶ Tür oben zur Öffnung im Lagerbock Fig. 58 (1) ausrichten.
- ▶ Bolzen Fig. 58 (2) einsetzen und mit Schraubendreher festschrauben.
- ▶ Abdeckung Fig. 58 (3) einsetzen.
- ▶ Kontrollieren, dass die Abdeckung Fig. 58 (3) auf der Tür aufliegt.
- ▶ Abdeckung Fig. 58 (4) einsetzen.

16.20 Obere Tür montieren*

- ▶ Tür auf den mittleren Lagerbolzen setzen.*

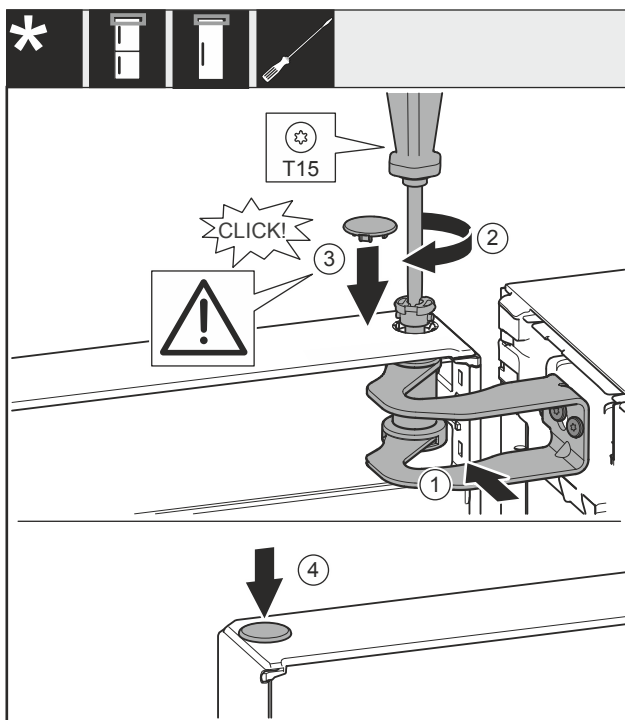


Fig. 59

- ▶ Tür zur Öffnung im Lagerbock Fig. 59 (1) ausrichten.
- ▶ Bolzen Fig. 59 (2) einsetzen und mit Schraubendreher festschrauben.
- ▶ Abdeckung Fig. 59 (3) einsetzen.

- ▶ Kontrollieren, dass die Abdeckung Fig. 59 (3) auf der Tür aufliegt.
- ▶ Abdeckung Fig. 59 (4) einsetzen.

16.21 Obere Tür montieren*

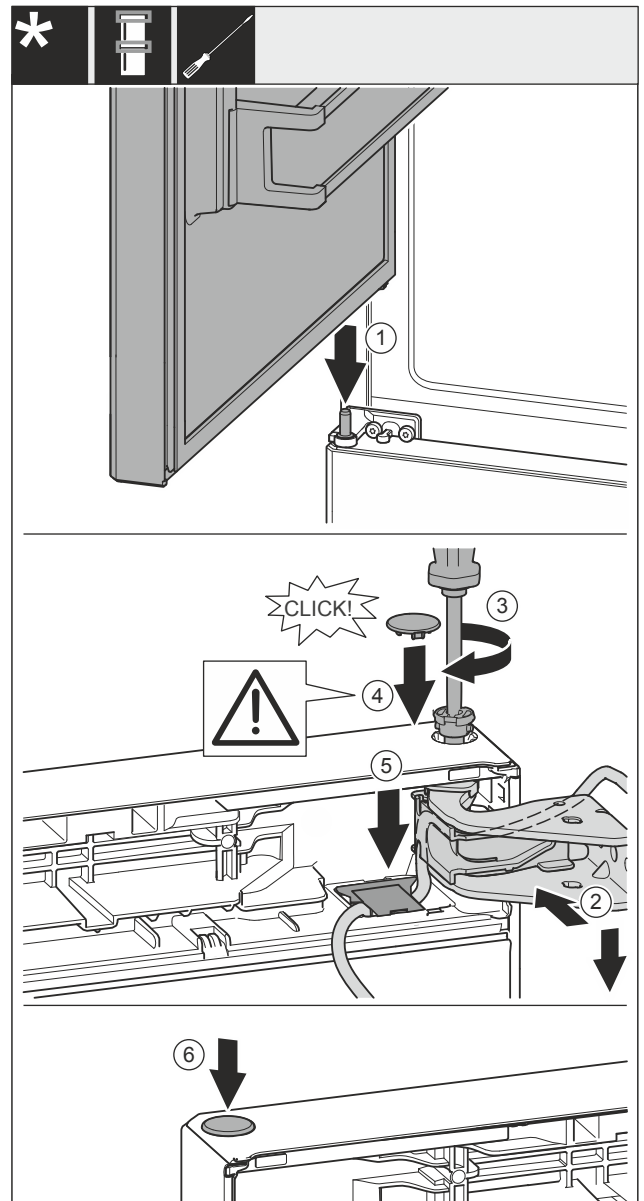


Fig. 60

- ▶ Obere Tür auf mittleren Lagerbolzen Fig. 60 (1) setzen.
- ▶ Tür oben zur Öffnung im Lagerbock Fig. 60 (2) ausrichten.
- ▶ Bolzen Fig. 60 (3) einsetzen und mit Schraubendreher festschrauben.
- ▶ Abdeckung Fig. 60 (4) einsetzen.
- ▶ Kontrollieren, dass die Abdeckung Fig. 60 (4) auf der Tür aufliegt.
- ▶ Abdeckung Fig. 60 (5) einsetzen und nach unten drücken bis sie einrastet.
- ▶ Abdeckung Fig. 60 (6) einsetzen.

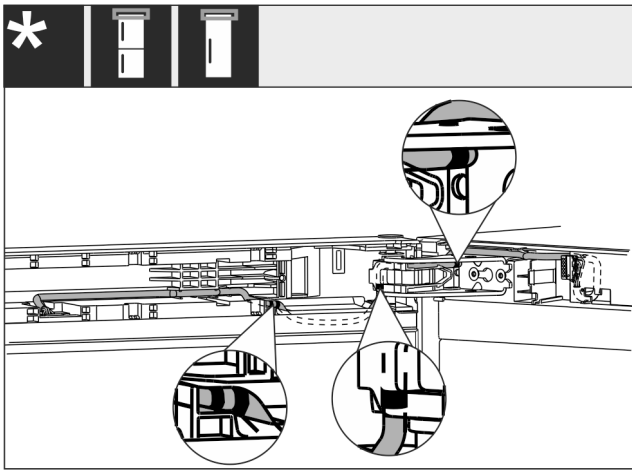


Fig. 61

- ▶ Kabelende mit doppelter Markierung in das Türendstück verlegen.
- ▶ Kabelverlegung ist wie in Abbildung Fig. 61 (1) dargestellt.

16.22 Kabelverbindung montieren*

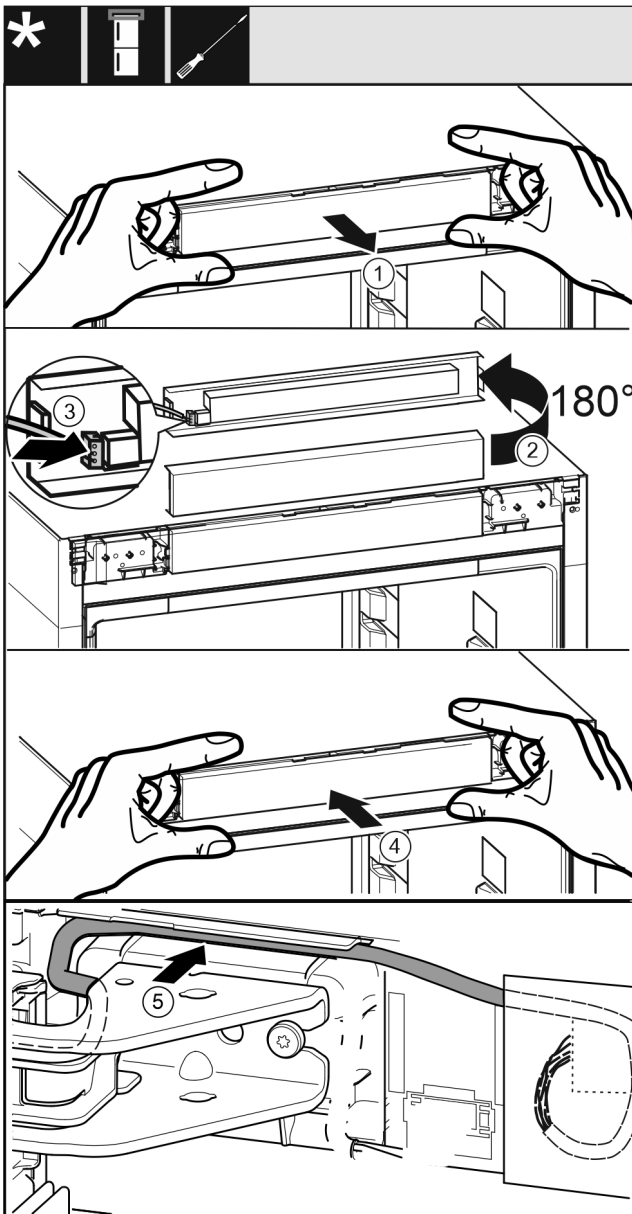


Fig. 62

- ▶ Bedienblende Fig. 62 (1) vorsichtig herausnehmen.

- ▶ Bedienblende Fig. 62 (2) um 180° nach oben drehen.
- ▶ Stecker Fig. 62 (3) an der Bedienteilblende einrasten.
- ▶ Bedienblende Fig. 62 (4) wieder am Gerät einrasten.
- ▶ Kabel Fig. 62 (5) vorsichtig in der Führung über dem oberen Lagerbock verlegen.

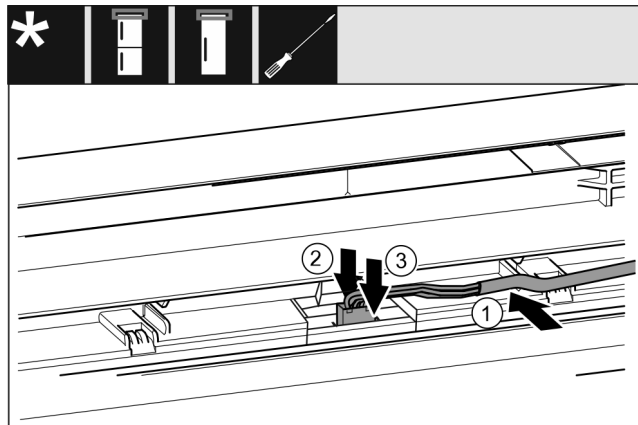


Fig. 63 Kühl-/Gefrierkombinationen / Gefriergeräte / Kühlgeräte*

- ▶ Kabel Fig. 63 (1) in die Führung in der oberen Tür einlegen.*
- ▶ Rastnase Fig. 63 (2) nach hinten drücken.*
- ▶ Stecker Fig. 63 (3) einrasten.*

-oder-



Fig. 64 Wein-Gefrier-Kombinationen*

- ▶ Beide Kabel in die obere Tür einlegen.*
- ▶ Stecker Fig. 64 (1) in die Führung einrasten.*
Für alle Geräte:
- ▶ Restliche Kabellänge bei Bedarf als Schlaufe in der Führung verlegen.

16.23 Türen ausrichten

Für alle Geräte:



WARNUNG

Verletzungsgefahr durch herausfallende Tür!
Sind die Lagerteile nicht fest genug angeschraubt, kann die Tür herausfallen. Dies kann zu schweren Verletzungen führen. Außerdem schließt die Tür evtl. nicht, so dass das Gerät nicht richtig kühlt.

- ▶ Die Lagerböcke fest mit 4 Nm anschrauben.
- ▶ Alle Schrauben kontrollieren und ggf. nachziehen.

- ▶ Die Tür evtl. über die beiden Langlöcher im Lagerbock unten und Lagerbock Mitte fluchtend zum Gerätegehäuse ausrichten. Dazu die mittlere Schraube im Lagerbock unten mit dem beiliegenden T20-Werkzeug heraus-schrauben. Die restlichen Schrauben mit dem T20-Werkzeug oder mit einem Schraubendreher T20 etwas lösen und über die Langlöcher ausrichten. Im Lagerbock Mitte Schrauben mit dem T20-Werkzeug lösen und Lagerbock Mitte über die Langlöcher ausrichten.

Türanschlagwechsel

- ▶ Tür abstützen: Stellfuß mit Gabelschlüssel SW10 am Lagerbock unten herausdrehen, bis er auf dem Boden aufliegt, dann 90° weiter drehen.

16.24 Abdeckungen anbringen*

Für Geräte ohne Schließdämpfer:

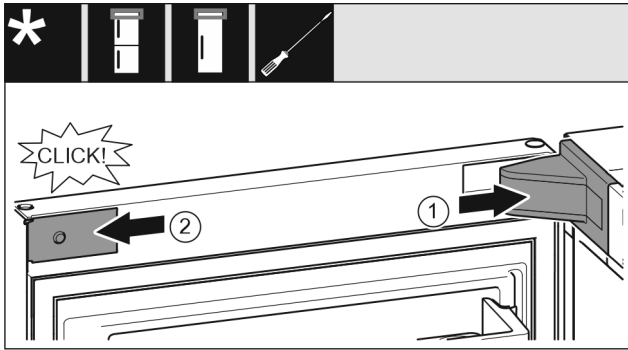


Fig. 65

Die Tür ist um 90° geöffnet.

- ▶ Lagerbockabdeckung Fig. 65 (1) aufsetzen und einrasten, ggf. vorsichtig auseinanderdrücken.
- ▶ Blende Fig. 65 (2) seitlich ansetzen und einrasten.

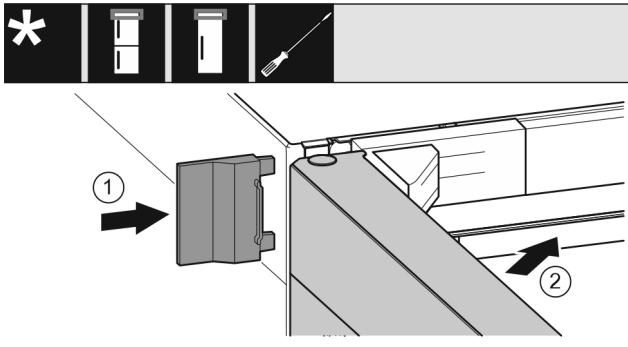


Fig. 66

- ▶ Äußere Abdeckung Fig. 66 (1) aufschieben.
- ▶ Obere Tür Fig. 66 (2) schließen.

16.25 Geräte mit Schließdämpfer: Unteren Schließdämpfer montieren*

Für 700 mm und 750 mm breite Geräte:*

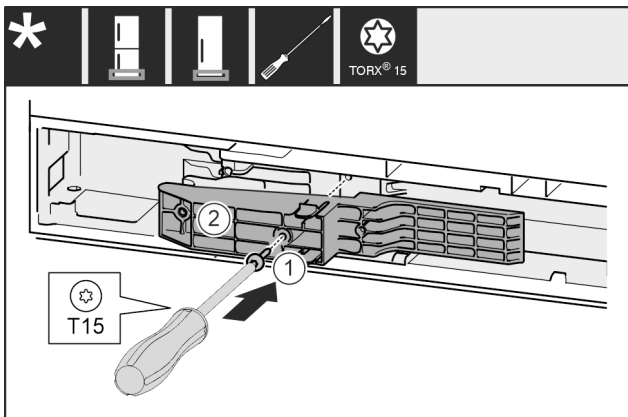


Fig. 67*

- ▶ Adapterstück Fig. 67 (1) auf der Griffseite in die Aussparung einsetzen.*
- ▶ Schraube Fig. 67 (2) mit Schraubendreher festschrauben.*

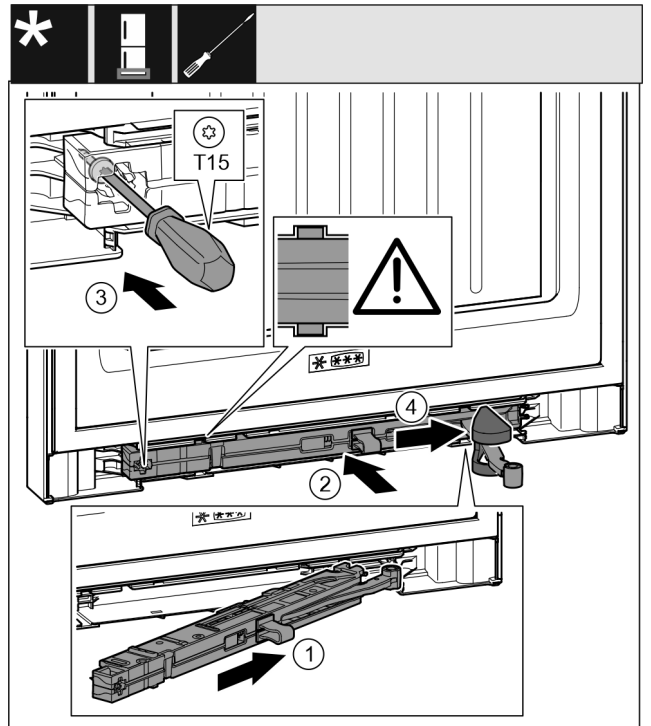


Fig. 68

- ▶ Schließdämpfereinheit Fig. 68 (1) auf der Lagerbockseite bis zum Anschlag schräg in die Aussparung einschieben.
- ▶ Schließdämpfereinheit Fig. 68 (2) vollständig in Aussparung schieben.
- ▶ Schließdämpfereinheit ist richtig positioniert, wenn die Rippe der Schließdämpfereinheit in der Führung liegt.
- ▶ Schraube Fig. 68 (3) mit einem Schraubendreher festschrauben.
- ▶ Abdeckung Fig. 68 (4) über Gelenk schieben.

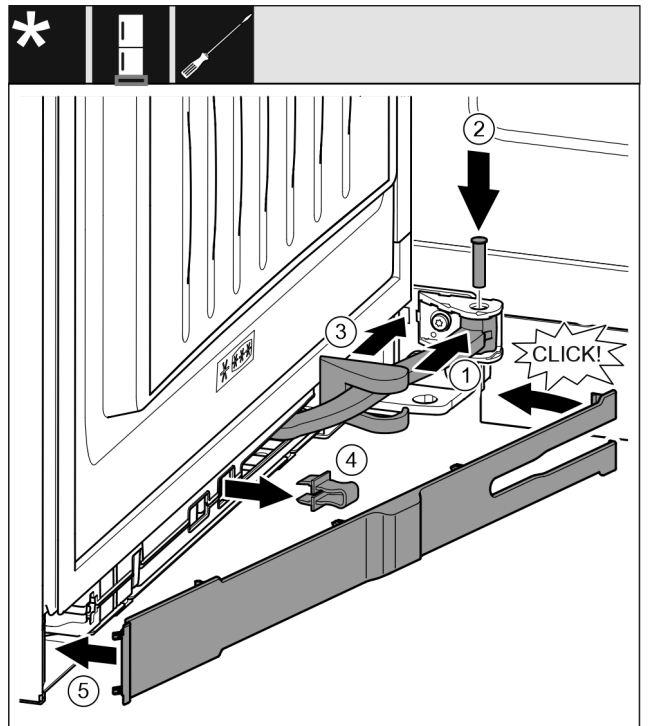


Fig. 69

- ▶ Die Tür ist um 90° geöffnet
- ▶ Gelenk Fig. 69 (1) in Aufhängung drehen.
- ▶ Bolzen Fig. 69 (2) mit einem Schraubendreher in Aufhängung und Gelenk einsetzen. Dabei darauf achten, dass der Rastnocken korrekt in der Nut sitzt.

Gerät an die Wasserversorgung anschließen*

- ▶ Lagerbockabdeckung Fig. 69 (3) entlang des Gelenks schieben und über der Aufhängung montieren.
- ▶ Sicherung Fig. 69 (4) abnehmen.
- ▶ Blende Fig. 69 (5) griffseitig ansetzen und einschwenken.
- ▶ Blende ist eingerastet.
- ▶ Untere Tür schließen.

16.26 Geräte mit Schließdämpfer: Oberen Schließdämpfer montieren*

Für 700 mm und 750 mm breite Geräte:*

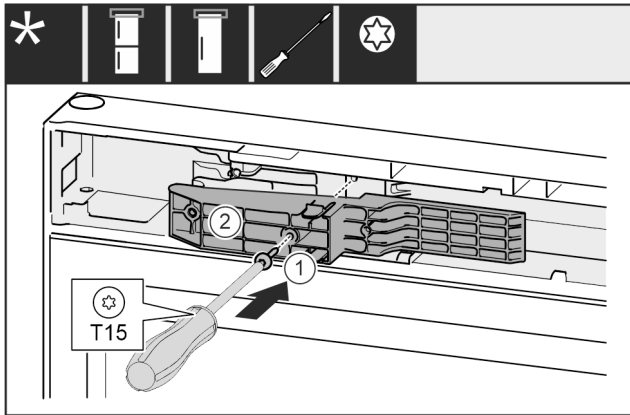


Fig. 70 *

- ▶ Adapterstück Fig. 70 (1) auf der Griffseite in die Aussparung einsetzen.*
- ▶ Schraube Fig. 70 (2) mit Schraubendreher festschrauben.*

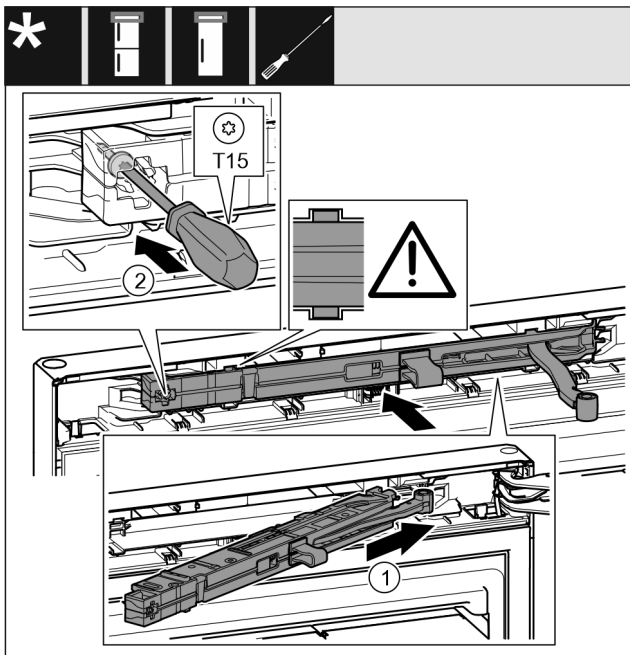


Fig. 71

- ▶ Schließdämpfereinheit Fig. 71 (1) auf der Lagerbockseite bis zum Anschlag schräg in die Aussparung einschieben.
- ▶ Schließdämpfereinheit vollständig einschleiben.
- ▶ Schließdämpfereinheit ist richtig positioniert, wenn die Rippe der Schließdämpfereinheit in der Führung im Gehäuse liegt.
- ▶ Schraube Fig. 71 (2) mit einem Schraubendreher festschrauben.

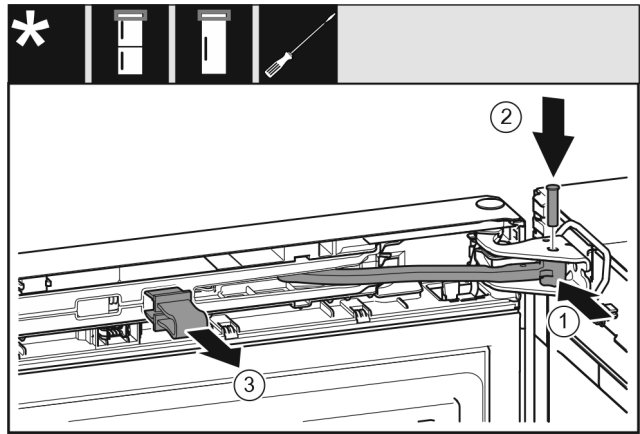


Fig. 72

- Die Tür ist um 90° geöffnet.
- ▶ Gelenk Fig. 72 (1) in Lagerbock drehen.
- ▶ Bolzen Fig. 72 (2) in Lagerbock und Gelenk einsetzen. Dabei darauf achten, dass der Rastnocken korrekt in der Nut sitzt.
- ▶ Sicherung Fig. 72 (3) abnehmen.

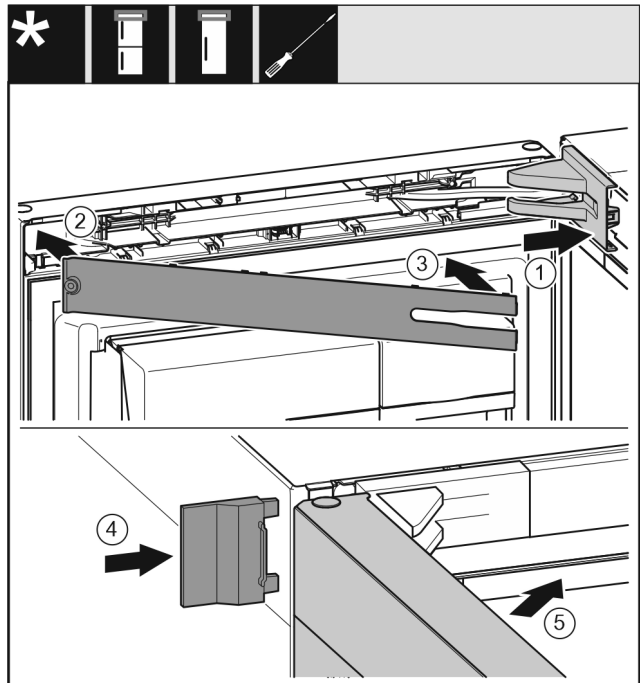


Fig. 73

- ▶ Lagerbockabdeckung Fig. 73 (1) aufsetzen und einrasten, ggf. vorsichtig auseinanderdrücken.
- ▶ Blende Fig. 73 (2) aufsetzen.
- ▶ Blende Fig. 73 (3) einschwenken und einrasten.
- ▶ Äußere Abdeckung Fig. 73 (4) aufschieben.
- ▶ Obere Tür Fig. 73 (5) schließen.

17 Gerät an die Wasserversorgung anschließen*

Sicherstellen, dass folgende Voraussetzungen erfüllt sind:

- Maße für den Anschluss an die Wasserversorgung sind bekannt und werden eingehalten.
- Wasserdruck ist eingehalten.
- Wasserzuführung zum Gerät erfolgt über die Kaltwasserleitung, die dem Betriebsdruck standhält und an die Trinkwasserversorgung angeschlossen ist.
- Alle Geräte und Vorrichtungen, die zur Wasserzuführung verwendet werden, entsprechen den gültigen Vorschriften des jeweiligen Landes.

Wassertank*

- ❑ Geräterückseite ist zugänglich, damit Sie das Gerät an die Trinkwasserversorgung anschließen können.
- ❑ Beiliegender Schlauch wird verwendet. Alte Schläuche sind entsorgt.*
- ❑ Im Anschlussstück des Schlauchs ist ein Sieb mit Dichtung.*
- ❑ Zwischen Schlauchleitung und Hauswasseranschluss ist ein Wasserhahn, damit Sie im Bedarfsfall die Wasserzuführung unterbrechen können.*
- ❑ Der Wasserhahn ist außerhalb des Geräterückseitenbereichs und ist leicht zugänglich. Dadurch können Sie das Gerät möglichst nah an die Wand stellen und im Bedarfsfall können Sie den Wasserhahn schnell zudrehen.*



WARNUNG

Stromschlaggefahr durch Wasser!

- ▶ Vor Anschluss an Wasserleitung: Gerät von Steckdose trennen.
- ▶ Vor Anschluss an Wasserzulaufleitungen: Wasserversorgung absperren.
- ▶ Sicherstellen, dass nur qualifiziertes Fachpersonal das Gerät an die Trinkwasserversorgung anschließt.



WARNUNG

Vergiftungsgefahr durch verunreinigtes Wasser!

- ▶ Nur an die Trinkwasserversorgung anschließen.

17.1 Schlauch anschließen*

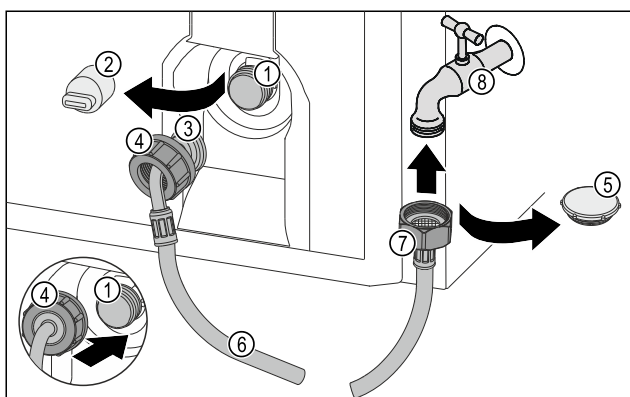


Fig. 74

- | | |
|---|--------------------------|
| (1) Magnetventil: Das Magnetventil ist unten an der Rückseite des Geräts. Es hat ein R3/4-Anschlussgewinde. | (5) Verschlusskappe |
| (2) Abdeckung | (6) Schlauch |
| (3) Abgewinkeltes Schlauchende | (7) Gerades Schlauchende |
| (4) Mutter | (8) Wasserhahn |

ACHTUNG

Beschädigungsgefahr durch unsachgemäße Montage!

- ▶ Schlauch bei Montage nicht beschädigen oder knicken.
- ▶ Schlauch beim Aufstellen des Geräts nicht beschädigen oder knicken.

Schlauch am Gerät anschließen:

- ▶ Abdeckung (2) abziehen.
- ▶ Mutter (4) über abgewinkeltes Schlauchende (3) bis zum Ende schieben und festhalten.

ACHTUNG

Undichtes Magnetventil durch beschädigte Gewindegänge! Wenn das Magnetventil undicht ist, kann Wasser austreten.

- ▶ Nachfolgende Anweisungen zur Montage der Mutter auf dem Magnetventil beachten.

- ▶ Mutter (4) vorsichtig auf das Magnetventil (1) ansetzen und festhalten.
- ▶ Mutter (4) mit der Hand gerade auf das Gewinde schrauben, bis ein sicherer und fester Sitz erreicht ist.
- ▶ Schlauch ist am Gerät angeschlossen.

Schlauch am Wasserhahn anschließen:

- ▶ Verschlusskappe Fig. 74 (5) entfernen.
- ▶ Gerades Schlauchende Fig. 74 (7) am Wasserhahn Fig. 74 (8) ansetzen.
- ▶ Mutter am geraden Schlauchende Fig. 74 (7) im Uhrzeigersinn festziehen.
- ▶ Schlauch ist am Wasserhahn angeschlossen.

17.2 Wassersystem prüfen

Bevor Sie das Gerät vollständig aufstellen, empfiehlt Liebherr, das Wassersystem auf Dichtigkeit zu prüfen.

- ▶ InfinitySpring-Wassertank einsetzen. (siehe 18 Wassertank*) *
- ▶ InfinitySpring-Wasserfilter einsetzen. (siehe 19 Wasserfilter*) *
- ▶ Wasserhahn langsam öffnen.*
- ▶ Prüfen, ob Schläuche, Wasserzulauf und Anschlüsse dicht sind.
- ▶ Wassersystem ist auf Dichtigkeit geprüft.
- ▶ Wassersystem ist dicht: Sie können das Gerät vollständig aufstellen.

Hinweis

InfinitySpring: Vor dem ersten Gebrauch müssen Sie den InfinitySpring in Betrieb nehmen. Dazu müssen Sie das Wassersystem entlüften und reinigen. (siehe Quick Start Guide oder Gebrauchsanweisung)*

IceMaker: Vor dem ersten Gebrauch müssen Sie den IceMaker reinigen. (siehe Quick Start Guide oder Gebrauchsanweisung)*

18 Wassertank*

Der Wassertank des InfinitySprings befindet sich je nach Gerät hinter dem untersten Schubfach im Kühlteil oder BioFresh-Teil.*

18.1 Wassertank einsetzen

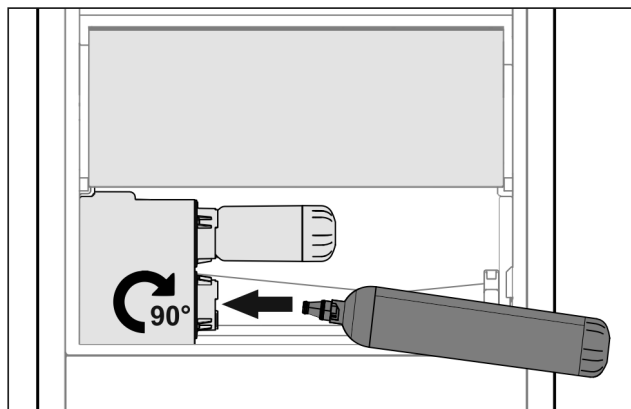


Fig. 75

- ▶ Schubfach entnehmen.
- ▶ Wassertank einsetzen und ca. 90° bis zum Anschlag nach rechts drehen.

- ▶ Überprüfen, ob der Wassertank dicht ist und kein Wasser austritt.
- ▶ Schubfach einsetzen.
- ▶ Wassersystem entlüften. (siehe Quick Start Guide oder Gebrauchsanweisung)

Anstelle des Wasserfilters kann ein zusätzlicher Wassertank eingesetzt werden.*

Hinweis

Der Wassertank ist als Ersatzteil erhältlich.

19 Wasserfilter*

Der Wasserfilter befindet sich je nach Gerät hinter dem untersten Schubfach im Kühlteil oder BioFresh-Teil.*

Er nimmt Ablagerungen im Wasser auf und reduziert Chlorgeschmack.

- ❑ Wasserfilter bei vorgegebener Leistung spätestens alle 6 Monate, oder falls sich eine deutliche Verringerung der Durchflussrate einstellt, auswechseln.
- ❑ Wasserfilter enthält Aktivkohle und kann mit normalem Hausmüll entsorgt werden.

Hinweis

Sie erhalten den Wasserfilter im Liebherr-Hausgeräte-Shop unter home.liebherr.com/shop/de/deu/zubehor.html.

19.1 Wasserfilter einsetzen

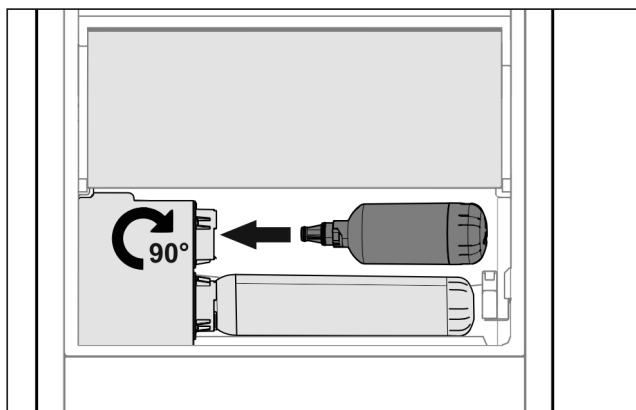


Fig. 76

- ▶ Schubfach entnehmen.
- ▶ Wasserfilter einsetzen und ca. 90° bis zum Anschlag nach rechts drehen.
- ▶ Überprüfen, ob der Filter dicht ist und kein Wasser austritt.
- ▶ Schubfach einsetzen.

Hinweis

Neue Wasserfilter können Schwebstoffe enthalten.*

- ▶ Nach Filterwechsel: 3 l Wasser am InfinitySpring zapfen und entsorgen.

- ▶ Wasserfilter ist jetzt einsatzbereit.

20 Gerät an Stromversorgung anschließen



WARNUNG

Stromschlaggefahr und Verletzungsgefahr durch beschädigtes Gerät oder beschädigte Netzanschlussleitung! Lebensgefahr und Schnittverletzungen. Wenn das Gerät oder die Netzanschlussleitung beim Transport beschädigt wurden, dann können Sie einen tödlichen Stromschlag erhalten. Sie können sich außerdem an beschädigten Teilen des Gerätegehäuses schneiden.

- ▶ Gerät und Netzanschlussleitung nach Transport auf Beschädigungen prüfen.
- ▶ Gerät auf keinen Fall in Betrieb nehmen, wenn Gerät oder Netzanschlussleitung beschädigt sind.
- ▶ Kundenservice kontaktieren.

Sie schließen Ihr Gerät mithilfe der separat gelieferten Netzanschlussleitung an das Stromnetz an. Die Netzanschlussleitung hat an einem Ende eine Kaltgerätebuchse und am anderen Ende einen Netzstecker.

Sicherstellen, dass folgende Voraussetzungen erfüllt sind:

- Gerät und Netzanschlussleitung sind unbeschädigt.
- Gerät ist vorschriftsmäßig aufgestellt. (siehe 9 Wandabstandshalter montieren*)
- Anforderungen an den elektrischen Anschluss sind eingehalten.
- Maße für den vorschriftsmäßigen Anschluss sind bekannt und eingehalten. (siehe 5 Anschlussmaße für die Stromversorgung)
- Netzspannung und Frequenz entsprechen den Angaben auf dem Typenschild.
- Steckdose ist vorschriftsmäßig geerdet und elektrisch abgesichert.
- Auslösestrom der Sicherung liegt zwischen 10 A und 16 A.
- Steckdose ist leicht zugänglich und liegt nicht hinter dem Gerät. (siehe 5 Anschlussmaße für die Stromversorgung)

ACHTUNG

Beschädigungsgefahr durch unsachgemäßen Betrieb! Beschädigung der elektrischen Komponenten des Geräts.

- ▶ Ausschließlich mitgelieferte Netzanschlussleitung verwenden.

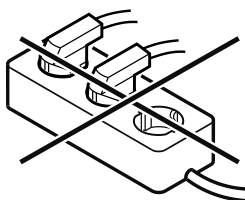


WARNUNG

Brandgefahr durch unsachgemäßes Anschließen! Verbrennungen.

Beschädigungen am Gerät.

- ▶ Keine Verlängerungskabel verwenden.
- ▶ Keine Verteilerleisten verwenden.



ACHTUNG

Beschädigungsgefahr durch unsachgemäßes Anschließen! Beschädigungen am Gerät.

- ▶ Gerät nicht an Inselwechselrichtern, wie z.B. Solarstromanlagen und Benzingeneratoren, anschließen.

Gerät an Stromversorgung anschließen

- ▶ Netzstecker der Netzanschlussleitung an die Spannungsversorgung anschließen. Auf festen Sitz des Netzsteckers in der Steckdose achten.
- ▷ Liebherr-Logo erscheint im Display.
- ▷ Anzeige wechselt zum Standby-Symbol.
- ▷ Wenn innerhalb von 60 Sekunden keine Aktion erfolgt: Standby-Symbol verblasst oder verschwindet.
- ▷ Gerät ist angeschlossen. Erstinbetriebnahme siehe folgende Kapitel oder Gebrauchsanweisung.



home.liebherr.com/fridge-manuals

DE Kühl-Gefrierkombination

Ausgabedatum: 20260319

Artikelnr.-Index: 7086760-00

Liebherr-Hausgeräte Marica EOOD
Bezirk Plovdiv
4202 Radinovo
Bulgarien