

# UWpri 3762

Podblatowa szafka na wino z regulacją temperatury wina

Vinidor Selection



German  
Engineering



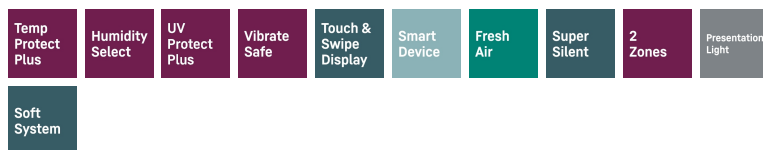
# LIEBHERR

# UWpri 3762

Podblatowa szafka na wino z regulacją temperatury wina

Vinidor Selection

↑  
86-92  
↓



Konstrukcja **Drzwi wspólne / Urządzenie podblatowe do zabudowy zintegrowanej**

Klasa efektywności energetycznej	<b>F</b>
Zużycie energii w ciągu 365 dni	<b>105 / 0,287 kWh</b>
Max. ilość butelek o poj. 0.75 l	<b>38<sup>1</sup></b>
Pojemność całkowita	<b>101 l<sup>2</sup></b>
Poziom głośności w dB	<b>34 dB(A)</b>
Klasa klimatyczna	<b>SN-ST (+10 °C do +38 °C)</b>
Drzwi	<b>Szklane drzwi</b>
Wymiary niszy w cm (wys. / szer. / gł.)	<b>86-92 / 60 / min. 56,5</b>

## Sterowanie

Sterowanie	Wyświetlacz TFT 2,4", kolorowy, funkcja Touch & Swipe Cyfrowy wyświetlacz temperatury dla 2 stref
Sygnal ostrzegawczy w przypadku awarii	optyczny i dźwiękowy
Alarm otwartych drzwi	optyczny i dźwiękowy
Zabezpieczenie przed dziećmi	tak

## Zalety wyposażenia

Strefy temperatury	2
Zakres temperatury	+5 °C do +20 °C
Obiegi chłod. z własną regulacją	2
Wentylator	Chłodzenie konwekcyjne, filtr z węglem aktywowanym FreshAir, gwarantujący świeże powietrze
Oświetlenie wnętrza	LED-Zonenbeleuchtung włączone na stałe, przyciemniane
Interfejs	SmartDeviceBox: w zestawie
Materiał półek	Holzborde mit Aluminiumfront
Ilość półek tącznie	5
Półki drewn.na szynach teleskop.	4
Kierunek otwierania drzwi	prawo wymienne
Kod EAN	9005382254950

<sup>1</sup> Te urządzenia przeznaczone są wyłącznie do przechowywania win. Maksymalna pojemność butelek typu Bordeaux (0,75 l) zgodnie z normą NF H 35-124 (wys.: 300,5 mm, Ø 76,1 mm).

<sup>2</sup> Zgodnie z rozporządzeniem UE 2019/2016 wskazujemy pojemność całkowitą jako liczbę całkowitą (zaokrągloną), a pojemność komory zamrażarki i komór na świeżą żywność z jednym miejscem po przecinku.

## Cechy



### TipOpen

Podobają Ci się meble kuchenne bez uchwytów? W takim razie wybierz bezuchwytowe, w pełni przeszklone drzwi ze szkła izolacyjnego, które bez problemu wkomponują się w otoczenie. Większa wygoda: dzięki innowacyjnej technologii TipOpen drzwi otwierają się na kilka centymetrów po naciśnięciu. Jeżeli po upływie 3 sekund drzwi nie zostaną szerzej otwarte, system SoftSystem zamknie je ponownie.



### TempProtect Plus

Podwójna ochrona. Funkcja TempProtect Plus umożliwia stały pomiar temperatury w chłodziarkach do temperowania wina za pomocą dwóch czujników. Daje to jeszcze większą pewność, że wina będą chronione przed wahaniami temperatury. Otrzymasz powiadomienie, gdy tylko jeden z czujników wykryje krytyczną zmianę temperatury, co pozwala na szybkie podjęcie działań.



### HumiditySelect

Korki nigdy nie będą się kruszyć. Funkcja HumiditySelect w modelach Vinidor umożliwia ustawienie dwóch poziomów wilgotności: Standardowego lub wysokiego. To bardzo proste i korzystne dla wina, ponieważ dzięki optymalnej wilgotności korki są wilgotne, a butelki szczelnie zamknięte.



### UVProtect

Podwójna ochrona. Chłodziarki do wina ze szklanymi drzwiami zapewniają doskonałe zabezpieczenie przed promieniowaniem UV: dwie warstwy ochronne składają się z przyciemnionego szkła i warstwy napyłanego próżniowo metalu. Powłoka ta, znana pod nazwą Low-E, zapewnia bardzo efektywną ochronę przed szkodliwym promieniowaniem słonecznym.



### VibrateSafe

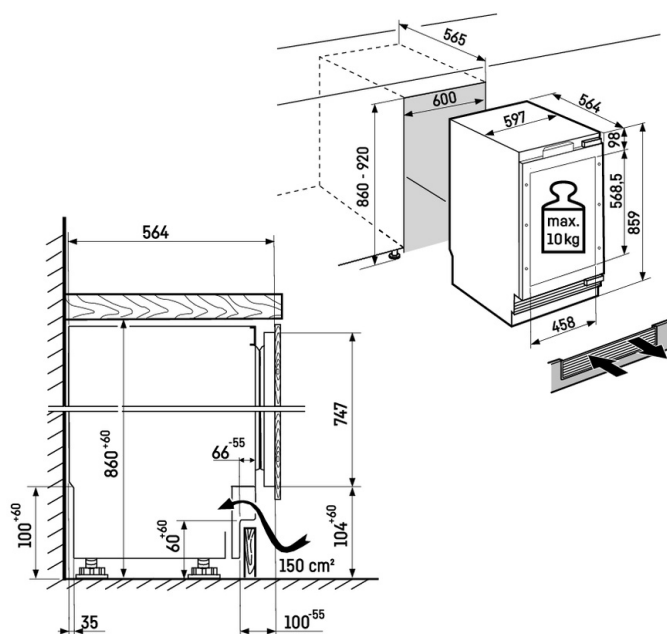
Twoje wino wymaga ciszy i spokoju. Dzięki cichym sprężarkom specjalnie opracowanym przez firmę Liebherr i stabilnym drewnianym półkom wykonanym z wytrzymałego drewna bukowego nasze chłodziarki do starzenia wina umożliwiają przechowywanie wina bez najmniejszych zakłóceń. W takich warunkach wino będzie dojrzewać w ciszy i spokoju.



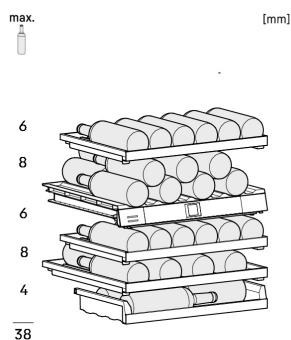
### Wyświetlacz Touch & Swipe

Nasze chłodziarki do wina Vinidor Selection zapewniają pełnię smaku – aby było to możliwe, zaprojektowaliśmy je w najdrobniejszych szczegółach. Przykładem może być kolorowy wyświetlacz Touch & Swipe, który pozwala intuicyjnie wybierać funkcje poprzez dotykanie i przesuwanie, dzięki czemu ustawianie temperatury jest prawie tak samo przyjemne, jak późniejsze delektowanie się winem.

# Rysunek techniczny



Maksymalna waga na drzwi szafki:  
Komora chłodziarki: 10 kg



Produkty i ich szczegóły zostały przedstawione w celach reklamowych. Pomimo dotożenia wszelkich starań w celu zapewnienia dokładności wszystkich danych i informacji zawartych w niniejszej ulotce, firma Liebherr zastrzega sobie prawo do wprowadzania zmian bez uprzedzenia. Jeśli rzeczywiste wymiary, specyfikacje i wydajność urządzenia mają krytyczne znaczenie, zalecamy zapoznanie się z instrukcją montażu dotychczasową do danego urządzenia. Firma Liebherr nie ponosi odpowiedzialności za jakiegokolwiek szkody. (30.01.2026)

