

# ICNSe 5103

Combinado integrable con EasyFresh y NoFrost

○ Pure



 Made  
in Germany

# LIEBHERR

Aparato empotrable

**LIEBHERR**

## ICNSe 5103

Combinado integrable con  
EasyFresh y NoFrost

○ Pure

**G** Made  
in Germany



↑  
**178**  
↓



Tipo	Puerta deslizante / Aparato integrable
Clase de eficiencia energética	
Consumo eléctrico 365 días/24h	227 / 0,621 kWh
Volumen total	253 l <sup>1</sup>
Capacidad útil	Refrigerador: 183,3 l / Congelador: 70 l
Nivel de ruido	34 dB(A)
Clase climática	SN-T (+10 °C a +43 °C)
Dimensiones de apertura en cm (alto / ancho / fdo.)	177,2-178,8 / 56-57 / mins. 55
<b>Controles</b>	
Tipo de mando	Pantalla táctil monocromática con panel Touch Pantalla digital de temperatura para frigorífico y congelador
Interface	Dispositivo SmartDevice: accesorio opcional
Alarma de la puerta	visual y acústica
Alarma en caso de fallo	visual y acústica
<b>Frigorífico</b>	
Ventilador	PowerCooling con filtro de carbón activo FreshAir
Contrapuerta	Estantes de plástico en la contrapuerta, Bandeja para huevos
Iluminación	Iluminación de techo LED
Cajones para verdura	1 compartimento EasyFresh con guías integradas
<b>Congelador</b>	
Número de estrellas	****
Iluminación	-
Guías telescópicas	3 cajones, VarioSpace
Capacidad congeladora en 24 horas	6 kg
Tiempo de almac. en caso d.	9 h
<b>Ventajas de la dotación</b>	
Sentido de apertura de puerta	Bisagra de la puerta reversible
Junta de la puerta reemplazable	sí
EAN-Nr.	4016803117179

<sup>1</sup> Conforme al Reglamento UE 2019/2016, indicamos el volumen total como número entero (redondeado) y el volumen de los compartimentos de congelación y de conservación fresca de alimentos, con una posición decimal.

## Características



### EasyFresh

Nuestro cajón EasyFresh es una garantía para mantener los productos tan frescos como en el mercado. Tanto fruta como verdura o fruta sin envasar: aquí se puede guardar todo de forma óptima. Con los alimentos, aumenta la humedad del aire del cajón gracias a su cierre estanco. De esta forma, los alimentos se conservan frescos mas tiempo.



### NoFrost

Cuando abre su congelador, desea ver alimentos congelados, y no hielo ni escarcha. NoFrost protege el congelador de la formación indeseada de escarcha, ya que esto consume mucha energía y puede resultar muy caro. NoFrost significa: no tener que volver a descongelar el congelador de forma laboriosa e invirtiendo mucho tiempo, lo que le deja tiempo para otras cosas y le permite ahorrar dinero.



### DuoCooling

DuoCooling se encarga de que no se intercambie aire entre el compartimento congelador y el compartimento frigorífico gracias a dos circuitos de frío completamente separados. Los alimentos no se secan ni se transmiten olores. Y eso significa: tirar menos productos, comprar menos a menudo, ahorrar y disfrutar más.



### SmartDeviceBox reequipable

¿Desea estar equipado para el futuro de las smart homes? Su Liebherr le ayuda encantado: le puede añadir un SmartDeviceBox que conecta su Liebherr a Internet. El SmartDeviceBox se puede montar en pocos pasos y le proporcionará acceso inmediato a todo un mundo de posibilidades digitales.



### Pantalla táctil

Realmente sensible: mediante la pantalla táctil puede controlar su Liebherr de forma sencilla e intuitiva. Todas las funciones están ordenadas con claridad en la pantalla. Pulsando ligeramente con un dedo puede seleccionar funciones sin esfuerzo o verificar la temperatura actual de su frigorífico, por ejemplo.

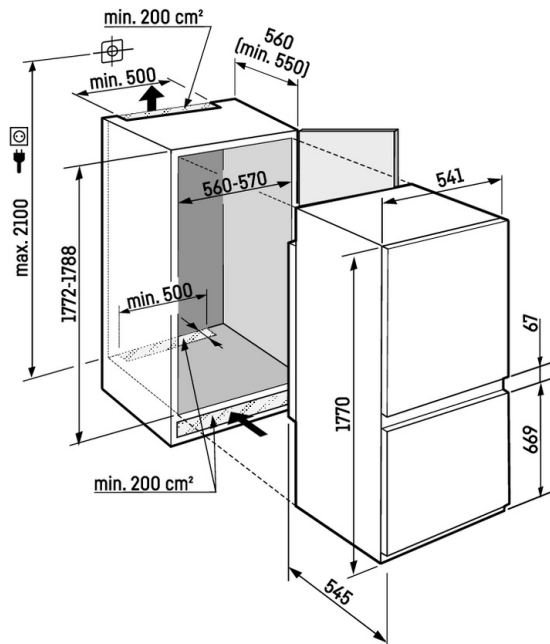


### Espacio para la bandeja del horno

¿Desea mantener fresco el bizcocho de frutas que ha hecho? ¿O la pizza que ha preparado y que va a meter después en el horno? Solo tiene que introducir la bandeja del horno en su Liebherr, que le ofrece mucho espacio para guardarla. Especialmente práctico: puede introducir y sacar la bandeja del horno abriendo la puerta 90°.

# Dibujo técnico

---



Los productos y sus datos se especifican con fines publicitarios. Liebherr se reserva el derecho a realizar modificaciones sin previo aviso. En caso de que las dimensiones, especificaciones y rendimiento reales del aparato sean de importancia crítica, le recomendamos que compruebe las instrucciones de instalación que acompañan al aparato en cuestión. Liebherr no se hace responsable de posibles daños. (24.02.2026)

