

---

# URc 375i

---

Chłodziarka do zabudowy  
podblatowej z EasyFresh  
○ Prime

# LIEBHERR

Urządzenie do zabudowy




## URc 375i

Chłodziarka do zabudowy podblatowej z EasyFresh

Prime

nische\_86-92.pdf



Konstrukcja	Drzwi wspólne / Urządzenie podblatowe do zabudowy zintegrowanej
Klasa efektywności energetycznej	
Zużycie energii w ciągu 365 dni	60 / 0,164 kWh
Pojemność całkowita	134 l <sup>1</sup>
Poziom głośności w dB	32 dB(A)
Klasa klimatyczna	SN-T (+10 °C do +43 °C)
Wymiary niszy w cm (wys. / szer. / gł.)	86-92 / 60 / min. 56
<b>Sterowanie</b>	
Sterowanie	Wyświetlacz TFT 2,4", kolorowy, funkcja Touch & Swipe Cyfrowy wyświetlacz temperatury
Interfejs	SmartDeviceBox: w zestawie
Alarm otwartych drzwi	optyczny i dźwiękowy
Sygnal ostrzegawczy w przypadku awarii	optyczny i dźwiękowy
<b>Chłodziarka</b>	
Wentylator	PowerCooling z aktywowanym filtrem węglowym FreshAir
Drzwi wewnętrzne	Półki drzwiowe z wysokiej jakości tworzywa z przestrzenią na butelki i puszki, regulowana tacka na jajka, pojemnik na masło
Oświetlenie	Oświetlenie sufitowe LED
Pojemniki na warzywa i owoce	1 EasyFresh-Safe 1 przestronna szuflada na owoce i warzywa
<b>Zalety wyposażenia</b>	
Kierunek otwierania drzwi	pravo wymienne
Wymienne uszczelki drzwiowe	tak
Kod EAN	9005382254790

## Akcesoria

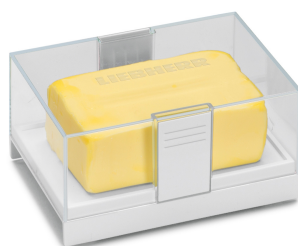
988242901	Filtr z węglem aktywowanym FreshAir
988245900	Pojemnik na masło
988267100	FlexCube
988246600	Potrójna półka na butelki
909735100	Przewód zasilania typu F 3 metry
909621400	Ograniczenie otwierania drzwi
988117200	Pojemnik na jajka o różnej wielkości
840902201	Środek do czyszczenia stali szlachetnej

## Cechy



### Pojemnik na jajka 2 w 1

Lubisz kurze jajka? Chłodziarka Liebherr jest na to przygotowana – posiada pojemnik na jajka 2 w 1. Zapewnia on miejsce nie tylko na 20 jajek kurzych, ale również na 24 jajka przepiórcze. Pojemnik na jajka składa się z części zewnętrznej oraz części wewnętrznej, które mogą być elastycznie wsuwane jedna w drugą. Przekręcenie pojemnika powoduje wysunięcie otworów na jajka przepiórcze.



### Pojemnik na masło

Wysokie wymagania spełnia również pojemnik na masło. Jest ponadczasowo piękny i optymalnie dopasowany do wewnętrznych drzwi lodówki. Przez przezroczystą pokrywkę widać, ile masła jest w środku. Pokrywa i podstawa nadają się do mycia w zmywarce; można je tak bezpiecznie ze sobą połączyć, że naczynie można przenosić jedną ręką, trzymając pokrywkę.



### Szklane półki z wygodną regulacją wysokości

Chcesz umieścić duże naczynie w lodówce? Wystarczy zmienić wysokości szklanych półek. Dzięki komfortowej regulacji wysokości można to zrobić szybko i indywidualnie, nawet jeśli są na nich umieszczone artykuły spożywcze.



### Komora EasyFresh

Gwarancją świeżości w Twoim domu jest nasza komora EasyFresh. Czy to owoce luzem czy też warzywa: tutaj wszystko jest przechowywane optymalnie. Dzięki hermetycznemu zamknięciu, żywność powoduje wzrost wilgotności w szufladzie. Dzięki temu produkty pozostają przez długi czas świeże.

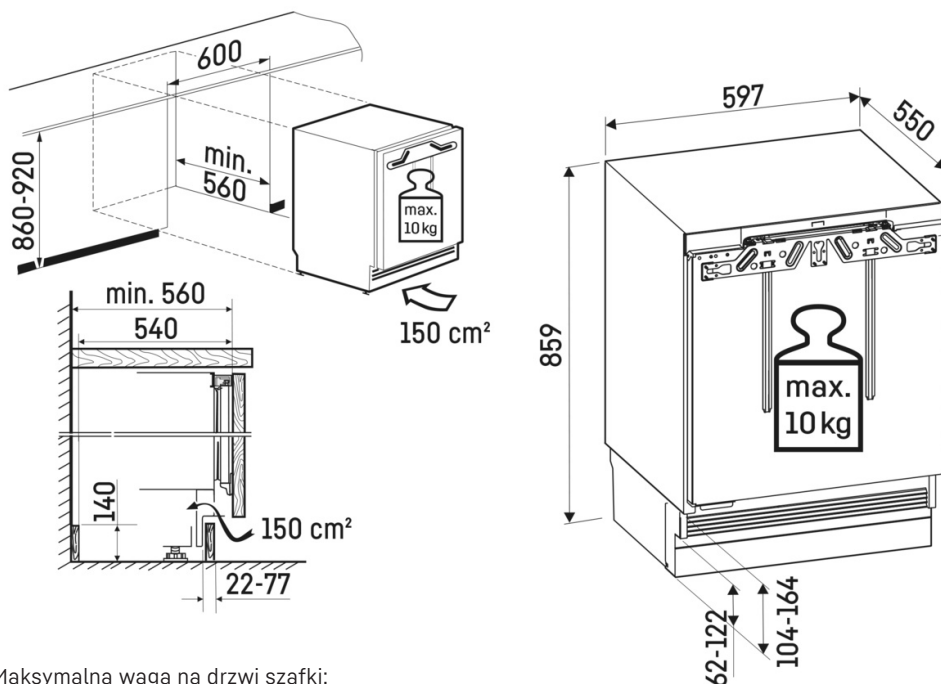
### Filtr z węglem aktywnym FreshAir

Zapach niektórych produktów spożywczych może być niekiedy odbierany jako niezbyt przyjemny. Dla urządzenia Liebherr to jednak nie problem. Dzięki filtrowi z węglem aktywowanym FreshAir wewnątrz urządzenia jest zawsze wypełnione świeżym powietrzem. Filtr znajduje się bezpośrednio na drodze strumienia powietrza w obudowie wentylatora i w ten sposób w znacznym stopniu neutralizuje zapachy. Wskaźnik przypomina o wymianie filtra.

### Półki GlassLine

Jeśli wkładasz do chłodziarki karafkę lub wyższe naczynie, to przecież nie chcesz w tym celu wyjmować od razu całej szklanej półki. Bo niby dlaczego? Przecież jest dzielona płytą szklaną. Wystarczy po prostu wsunąć przednią połowę płyty szklanej pod jej tylną połowę. W ten sposób można umieścić z przodu wyższe naczynia, a z tyłu pozostaje mimo to wystarczająca ilość miejsca na inne produkty.

# Rysunek techniczny



Maksymalna waga na drzwi szafki:  
Komora chłodziarki: 10 kg

Produkty i ich szczegóły zostały przedstawione w celach reklamowych. Pomimo dotożenia wszelkich starań w celu zapewnienia dokładności wszystkich danych i informacji zawartych w niniejszej ulotce, firma Liebherr zastrzega sobie prawo do wprowadzania zmian bez uprzedzenia. Jeśli rzeczywiste wymiary, specyfikacje i wydajność urządzenia mają krytyczne znaczenie, zalecamy zapoznanie się z instrukcją montażu dołączoną do danego urządzenia. Firma Liebherr nie ponosi odpowiedzialności za jakiegokolwiek szkody. (13.12.2024)

