
ICBNci 5663

Beépíthető kombinált hűtőszekrény
BioFresh-sel és NoFrost-tal
○ Prime

LIEBHERR

Beépített készülék



ICBNci 5663

Beépíthető kombinált hűtőszekrény
BioFresh-sel és NoFrost-tal

◊ Prime

↑
194
↓



Bio Fresh	No Frost	Duo Cooling	Smart Device	Vario Temp	Light Tower	Touch & Swipe Display	Glass & Steel Interior	Ice Maker	Soft System
Soft Telescopic Rails	Vario Space	Super Silent							

Építési mód **Fixen rögzített ajtó / integrálható beépíthető készülék**

Energiahatékonysági osztály **A**

Energiafogyasztás év/24 h **162 / 0,443 kWh**

Teljes hűtött tér **276 l¹**

Hűtött terek **Hűtőrész: 134 l / BioFresh rész: 71,2 l / Fagyasztórész: 71 l**

Zajszint **33 dB(A)**

Klímaosztály **SN-T (+10 °C ig +43 °C)**

Beépítési méret cm-ben (Ma / Szé / Mé) **194-195 / 56-57 / min. 55**

Vezérlés

Vezérlés **2,4"-os színes TFT-kijelző, Touch- & Swipe**
Digitális hőmérsékletkijelző a hűtő-, a fagyasztó- és a BioFreshrészhez

Csatlakozó **SmartDeviceBox-szal**

Ajtóriasztás **optikai és akusztikus**

Figyelmeztető jelzés zavar esetén **optikai és akusztikus**

Hűtőrész

Ventilátor **PowerCooling FreshAir aktív szén-szűrővel**

Ajtó tárolópolcok **GlassLine tároló polc palacktartóval, kihúzható VarioBoxok, variálható tojástartó, vajtartó**

VarioSafe **igen**

Palacktartó **Integrált palacktartó**

Megvilágítás **kétoldali fénypanel**
LED-es hátfal-megvilágítás

BioFresh rekesz **2 BioFresh rekesz SoftTelescopic sínekkel,**
1 Fruit & Vegetable rekesz,
1 Meat & Dairy rekesz

Fagyasztórész

Mélyhűtőfokozat ********

Megvilágítás **LED-belsővilágítás**

Fagyasztó fiókok **3 fiók, VarioSpace**

Jégek készítő **Állandó vízcsatlakozás 3/4"**

Jégek előállítás/24 h **1,2 kg**

max. jégek készlet **5,0 kg**

Fagyasztási teljesítmény 24 óra alatt **6 kg**

Tárolási idő üzemzavar esetén **9 h**

A felszereltség előnyei

Ajtónyitás iránya **jobb, átfordítható**

Cserélhető ajtótomítás **igen**

EAN **4016803137450**

¹ Az (EU) 2019/2016 rendelet értelmében a teljes térfogatot (kerekített) egész számként, a fagyasztó és frissentartó rekeszek térfogatát pedig egy tizedesjegyre pontossággal adjuk meg.

Jellemzők



Fruit & Vegetable rekesz

Ropogós saláta vagy eper: az érzékeny élelmiszerek különleges törődést igényelnek, hogy tovább frissek maradjanak. Erről gondoskodnak a BioFresh rekeszek. A „Fruit & Vegetable rekeszben” 0 °C-hoz közeli a hőmérséklet. A tartós páratartalomnak és szoros zárásnak köszönhetően itt különösen jól érzik magukat a csomagolatlan gyümölcsök és zöldségek. Semmit nem kell beállítania.



Meat & Dairy rekesz

Szeretné, ha a borjúfilé vagy a tej sokáig friss maradna? A BioFresh rekeszekkel ez nem probléma. A „Meat & Dairy rekeszben” 0 °C-hoz közeli a hőmérséklet, ami ideális feltételeket teremt az érzékeny élelmiszerek tárolásához. A legjobb az egészben: minden tökéletesen be van állítva gyárilag az azonnali használatához, Önnek már csak élveznie kell a frissességet.



NoFrost

Amikor kinyitja a fagyaszto rekeszt, mélyhűtött élelmiszereket szeretne látni, jeget és deresedést viszont egészen biztosan nem. A NoFrost védi a fagyaszto teret a nem kívánt jegesedéstől, amely sok energiát fogyaszt és a pénztárcát sem kíméli. A NoFrost azt jelenti: soha többé nem kell a fagyaszto rekesz leolvasztásával bajlódnia, több ideje jut más dolgokra, ráadásul pénzt spórolhat.



DuoCooling

A DuoCooling két teljesen elválasztott hűtőkörrel gondoskodik arról, hogy a hűtő- és fagyaszto rész között ne történjen levegőcsere. Az élelmiszerek nem száradnak ki, és nincs szagátvitel. Ezáltal kevesebb dolgot kell kidobnia, ritkábban kell bevásárolnia, többet spórolhat, és tovább élvezheti az ízeket.



Integrált SmartDeviceBox

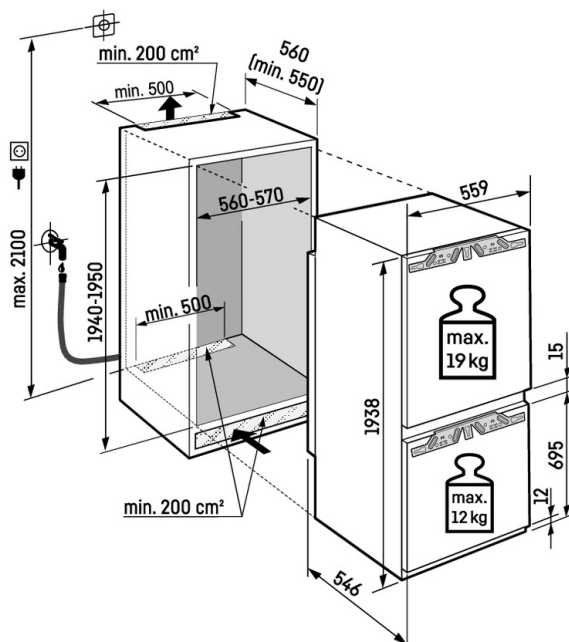
Liebherr készüléke a konyhában áll – de ha szeretné, bármikor csatlakozik az internethez. Az integrált SmartDeviceBox tálcán kínálja az okosothonok összes előnyét. Egyszerűen csak csatlakoztassa és kapcsolja be az eszközt, majd kösse össze Liebherr készülékét wifin keresztül a hálózattal.



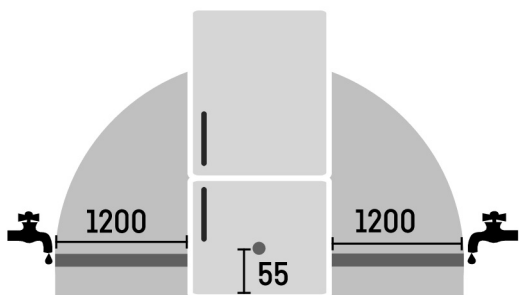
VarioTemp

A VarioTemp-nek köszönhetően még több szabadságot kap az élelmiszerek tárolásában a kombinált hűtő-fagyaszto készülékben. A fagyaszto rész hőmérséklete pontosan -2 °C és +14 °C között állítható, így ez a terület további hűtőzónaként is használható. Például parti aszkalmával italok vagy falatkák hűtéséhez - vagy hosszú távon akár pincerekeszként a burgonya tárolásához.

Műszaki rajz



Maximális súly szekrényajtónként:
Hűtőrekesz: 18 kg
Fagyasztórekesz: 12 kg



A termékek és azok adatai reklámcélból vannak beállítva. Bár minden erőfeszítést megteszünk a szórólapban szereplő adatok és információk pontosságának biztosítására, a Liebherr fenntartja a jogot a változtatásokra előzetes értesítés nélkül. Amennyiben a készülék tényleges méretei, specifikációi és teljesítménye döntő fontosságúak, javasoljuk, hogy ellenőrizze az adott készülékhez mellékelt telepítési útmutatót. A Liebherr nem vállal felelősséget az esetleges károkért. (29.01.2026)

