
UWgbi 3682

Podstavná vinotéka s regulací teploty
vína
Vinidor Selection

LIEBHERR

vestavný spotřebič



vestavný spotřebič

LIEBHERR

UWgbi 3682

Podstavná vinotéka s regulací teploty vína
Vinidor Selection



↑
82-88
↓



Tip Open	Temp Protect Plus	Humidity Select	UV Protect Plus	Vibrate Safe	Light Tower	Presentation Light	Touch & Swipe Display	Smart Device	Fresh Air
Super Silent	2 Zones	Soft System							

Konstrukce spotřebiče **Pevné dveře / Spotřebiče pod pracovní desku**

Energetická třída **E**

Spotřeba energie za 365 dní/24 h **83 / 0,227 kWh**

Max. počet 0,75l láhví Bordeaux **32¹**

Celkový objem **95 l²**

Hluk - akustický výkon **32 dB(A)**

Klimatická třída **SN-ST (+10 °C Do +38 °C)**

Dveře **Black insulated glass door**

Vnitřní rozměry v cm (V / Š / H) **82-88 / 60 / min. 56,5**

Ovládací prvky

Typ ovládání **2,4" TFT displej barevný, Touch- & Swipe**
Digitální ukazatel teploty pro 2 oddělené klimatické zóny ve vinotéce

Výstražný signál **vizuální a akustický**

Alarm dveří **vizuální a akustický**

Dětská pojistka **Ano**

Přednosti vybavení

Počet teplotních zón **2**

Teplotní rozsah **+5 °C Do +20 °C**

Odděleně regulované chladicí okruhy **2**

Ventilátor **Konvekční chlazení, cirkulace vzduchu přes filtr s aktivním uhlím FreshAir**

Vnitřní osvětlení **beidseitige LED-Lichtsäule/zuschaltbar/dimmbär**

Rozhraní **SmartDeviceBox: zahrnutý**

Materiál poliček **Wooden shelves with aluminum front**

Počet poliček **5**

Počet dřevěných poliček na teleskopických výsuvch **4**

Dveřní zarážka **Vpravo zaměnitelné**

EAN **9005382260517**

¹ Tyto modely jsou určeny pouze k ukládání vína. Maximální objem standardních lahví bordeaux (0,75 l) podle normy NF H 35-124 (H: 300,5 mm, Ø 76,1 mm).

² V souladu s nařízením EU 2019/2016 zobrazujeme celkový objem prostoru jako celé číslo (zaokrouhlené) a objem prostoru mrazicího prostoru a prostoru pro uchovávání čerstvých potravin s jedním desetinným místem.

Funkce



TipOpen

Máte rádi stylový design kuchyňské dekorace bez úchytek? Bezúchytkové celoplošné izolované skleněné dveře jsou dokonalým doplňkem – nenápadně se začlení do okolí. Praktický prvek: díky inovativní technologii TipOpen se dveře po stisknutí pootvěrou o pár centimetrů. Pokud je do tří sekund poté neotevřete více, systém SoftSystem je opět zavře.



TempProtect Plus

Dvojitá ochrana. Naše temperovací vinotěky s funkcí TempProtect Plus neustále měří teplotu s využitím dvou snímačů. Budete tak mít dvakrát zajištěno, že jsou vaše vína chráněna před teplotními výkyvy. Obdržíte upozornění ihned, jakmile snímače rozpoznají kritickou změnu teploty, takže budete moci rychle podniknout opatření.



HumiditySelect

Zachovejte optimální vlhkost korkových zátek. S funkcí HumiditySelect můžete nastavit vlhkost na displeji modelů Vinidor ve dvou úrovních: „Standardní vlhkost“ a „vysoká vlhkost“. Je to jednoduché a velmi užitečné pro vaše víno, protože v prostředí s optimální vlhkostí zůstanou korkové zátky navlhčené a lahve dobře utěsněné.



UVProtect Plus

Trojité ochrany. Temperovací vinotěky s prosklenými dveřmi nabízí nedostižnou ochranu před UV zářením díky třem ochranným vrstvám skládajícím se z tónovaného skla a dvou pokovených vrstev uložených ve vakuu. Takzvaná izolace Low-E zajišťuje pro víno účinnou ochranu před škodlivým slunečním zářením.



VibrateSafe

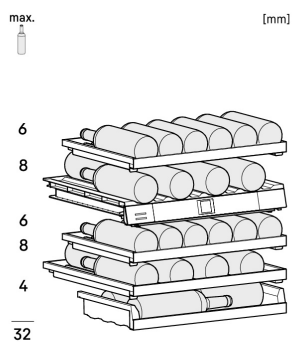
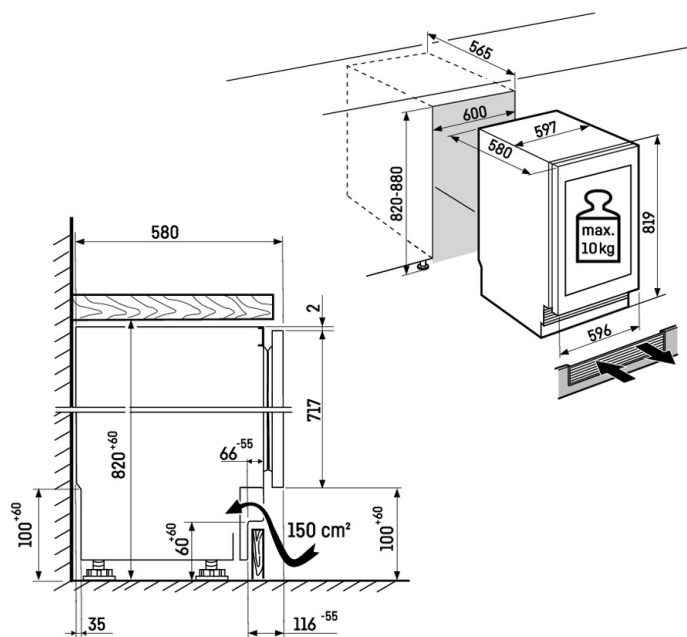
Víno potřebuje ticho a klid. Proto naše temperovací vinotěky zaručují jemné uskladnění s mimořádně tichým kompresorem speciálně vyvinutým společností Liebherr a stabilními policemi vyrobenými z pevného bukového dřeva. Víno tak bude moci zrát v klidu a nerušeně.



LightTower

Jedním z nejdůležitějších – a zároveň nejpomíjenějších – designových prvků je osvětlení. Pokud je využité chytře, dokáže zázračně vykouzlit správnou atmosféru tak, jako u našich spotřebičů s prosklenými dveřmi. Dva svislé světelné sloupce umělecky osvětlují vaše lahve vína, vždy při otevření dveří, nebo celou dobu. Volba je na vás – stejně jako intenzita osvětlení.

Technický výkres



Výrobky a jejich údaje jsou inscenovány pro reklamní účely. Přestože je vynaloženo veškeré úsilí na zajištění správnosti všech údajů a informací v tomto letáku, společnost Liebherr si vyhrazuje právo na změny bez předchozího upozornění. Pokud jsou skutečné rozměry, technické údaje a výkon spotřebiče rozhodující, doporučujeme vám, abyste se seznámili s návodem k instalaci, který je přiložen k danému spotřebiči. Společnost Liebherr neručí za případné škody. (29.01.2026)

