



Montážní návod

Quality, Design and Innovation



home.liebherr.com/fridge-manuals




LIEBHERR

Obsah

1	Všeobecné bezpečnostní pokyny	2
2	Podmínky instalace	3
2.1	Místo instalace.....	3
2.2	Poloha v místnosti.....	3
3	Rozměry pro instalaci	3
4	Požadavky na větrání	4
5	Připojovací rozměry napájecího zdroje	4
6	Přeprava spotřebiče	4
6.1	Přeprava spotřebiče pro první uvedení do provozu	4
6.2	Přeprava spotřebiče po prvním uvedení do provozu.....	4
7	Vybalení přístroje	4
8	Montáž vymezovačů odstupu od stěny*	5
9	Instalace přístroje	5
10	Vyrovnaní přístroje	5
11	Po instalaci	5
12	Instalace více spotřebičů	5
13	Zabudování spotřebiče do kuchyňské linky	6
13.1	Rozměry výklenku pro spotřebiče s prohlubní pro rukojeť*	6
13.2	Rozměry výklenku pro spotřebiče s pákovou rukojetí*	7
14	Likvidace obalu	7
15	Dvířka mrazicího oddílu *****	7
15.1	Přesazení dveřního dorazu.....	7
16	Změna strany otvírání dveří	7
16.1	Vyprázdnění dveřní přihrádky.....	8
16.2	Spotřebiče bez tlumiče zavírání: Odstranění krytů	8
16.3	Demontáž dveří.....	8
16.4	Výměna dvířek mrazicí schránky*.....	9
16.5	Přemontování horních dílů ložiska.....	9
16.6	Přemontování spodního dílu ložiska.....	9
16.7	Přemontování dílu ložiska dveří.....	10
16.8	Přemontování madel*.....	11
16.9	Montáž dveří.....	12
16.10	Vyrovnaní dveří.....	12
16.11	Přípevnění krytů.....	12
17	Připojení spotřebiče k elektrickému napájení	13

Výrobce trvale pracuje na dalším vývoji všech typů a modelů. Mějte proto laskavě pochopení pro to, že si musíme vyhradit právo na změny tvaru, vybavení a technické části.

Symbol	Vysvětlení
	Přečtení návodu Abyste se seznámili se všemi výhodami nového spotřebiče, přečtete si prosím pozorně pokyny v tomto návodu k obsluze.

Symbol	Vysvětlení
	Doplňující informace na internetu Digitální návod s dalšími informacemi a v jiných jazycích najdete online pomocí QR kódu na přední straně návodu nebo po zadání servisního čísla na home.liebherr.com/fridge-manuals . Servisní číslo najdete na typovém štítku:  <i>Fig. Zobrazení příkladu</i>
	Kontrola přístroje Zkontrolujte všechny části, zda nejsou po přepravě poškozené. V případě reklamaci se obraťte na prodejce nebo zákaznický servis.
	Odchytky Tento návod je určen pro více modelů, takže jsou možné odchytky. Části návodu, které se týkají pouze některých přístrojů, jsou označeny hvězdičkou (*).
	Pokyny pro jednotlivé činnosti a výsledky těchto činností Pokyny pro jednotlivé činnosti jsou označeny ▶. Výsledky těchto činností jsou označeny ▷.
	Videa Videa týkající se přístrojů jsou k dispozici na kanálu YouTube Liebherr-Hausgeräte.

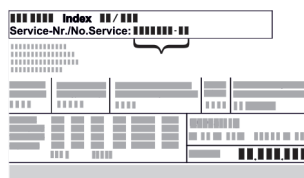
Licence open source:

Spotřebič obsahuje softwarové komponenty, které využívají licence open source. Informace o použitých open source licencích naleznete zde: home.liebherr.com/open-source-licences

1 Všeobecné bezpečnostní pokyny

- Tento návod k montáži pečlivě uchovejte, abyste do něj mohli kdykoliv nahlédnout.
- Pokud předáte přístroj dalšímu vlastníkovi, pak mu jej předejte včetně návodu k montáži.
- Pro řádné a bezpečné použití přístroje si tento návod k montáži pečlivě přečtete před jeho instalací a použitím. Vždy dodržujte pokyny, bezpečnostní pokyny a výstražné pokyny, které jsou v něm uvedeny. Jsou důležité, abyste mohli zařízení bezpečně a bezchybně instalovat a provozovat.
- Nejprve si přečtete obecné bezpečnostní pokyny v **návodu k použití**, který patří k tomuto návodu k montáži, v kapitole "Všeobecné bezpečnostní pokyny" a postupujte podle nich. Pokud **návod k použití** již nemůžete nalézt, můžete si **návod k použití** stáhnout z internetu po zadání servisního čísla na stránce home.liebherr.com/fridge

manuals. Servisní číslo najdete na typovém štítku:



- Během instalace přístroje dodržujte výstražné pokyny a další specifické pokyny uvedené v ostatních kapitolách:

	NEBEZPEČÍ	označuje bezprostředně nebezpečnou situaci, která může mít za následek úmrtí nebo vážná tělesná zranění, pokud se jí nezamezí.
	VÝSTRAHA	označuje nebezpečnou situaci, která může mít za následek úmrtí nebo vážné tělesné zranění, pokud se jí nezamezí.
	UPOZORNĚNÍ	označuje nebezpečnou situaci, která může mít za následek lehká nebo střední tělesná zranění, pokud se jí nezamezí.
	POZOR	označuje nebezpečnou situaci, která může mít za následek věcné škody, pokud se jí nezamezí.
	Poznámka	označuje užitečné pokyny a tipy.

2 Podmínky instalace

Podmínky instalace jsou rozhodující pro zajištění bezpečného, efektivního a bezporuchového provozu spotřebiče.

- Dodržujte všechny bezpečnostní pokyny.
- Vezměte v úvahu místo instalace a polohu v místnosti.



VÝSTRAHA

Nebezpečí požáru v důsledku nesprávné instalace! Pokud se síťový kabel nebo zástrčka dotkne zadní strany přístroje, může dojít vlivem vibrací přístroje k poškození síťového kabelu nebo zástrčky a ke zkratu.

- Ujistěte se při nastavování přístroje, že pod ním není zaseknutý žádný síťový kabel.
- Umístěte přístroj tak, aby se nedotýkal zástrčky nebo síťových kabelů.
- Do zásuvek v oblasti zadní strany přístroje nezapojujte žádné přístroje.
- Vícenásobné zásuvky nebo rozvodné lišty a další elektronické přístroje (jako např. halogenové transformátory) **neumísťujte a neprovozujte** na zadní straně přístrojů.



VÝSTRAHA

Nebezpečí požáru při vlhkosti! Když díly vedoucí elektrický proud nebo přírodní elektrický kabel zvlhnou, může dojít ke zkratu.

- Přístroj je koncipován pro instalaci v uzavřeném prostoru. Přístroj neprovozujte venku, ani ve vlhkých prostorách či v místech se střikající vodou.



VÝSTRAHA

Unikající chladivo a olej!

Požár. Obsažené chladivo je ekologické, ale hořlavé. Obsažený olej je rovněž hořlavý. Unikající chladivo a olej se mohou při příslušně vysoké koncentraci a v kontaktu se externím tepelným zdrojem vznítit.

- Nepoškodte potrubí okruhu chladiva a kompresor.

2.1 Místo instalace

- Optimálním místem instalace je suchá a dobře větraná místnost.
- Když se spotřebič instaluje ve velmi vlhkém prostředí, může se na vnější straně spotřebiče tvořit kondenzát. Je třeba dbát na správný přívod vzduchu a větrání v místě instalace.
- Čím více chladiva je v přístroji, tím větší musí být prostor, ve kterém je přístroj umístěn. V příliš malých prostorách může při netěsnosti dojít ke vzniku hořlavé směsi plynu a vzduchu. Na 8 g chladiva musí být prostor pro instalaci velký minimálně 1 m³. Údaje o obsaženém chladivu jsou uvedeny na typovém štítku ve vnitřním prostoru spotřebiče.
- Podlaha v místě instalace musí být vodorovná a hladká.

2.2 Poloha v místnosti

- Spotřebič nestavte na přímé sluneční světlo nebo vedle topení apod.
- Spotřebič přistavte zadní stranou a při použití dodaných distančních prvků pro odstup od stěny (viz dole) vždy těmito distančními prvky přímo ke stěně.*
- Spotřebič vždy přistavte zadní stranou přímo ke stěně.*
- Použití v oblastech ohrožených výbuchem není přípustné.

3 Rozměry pro instalaci

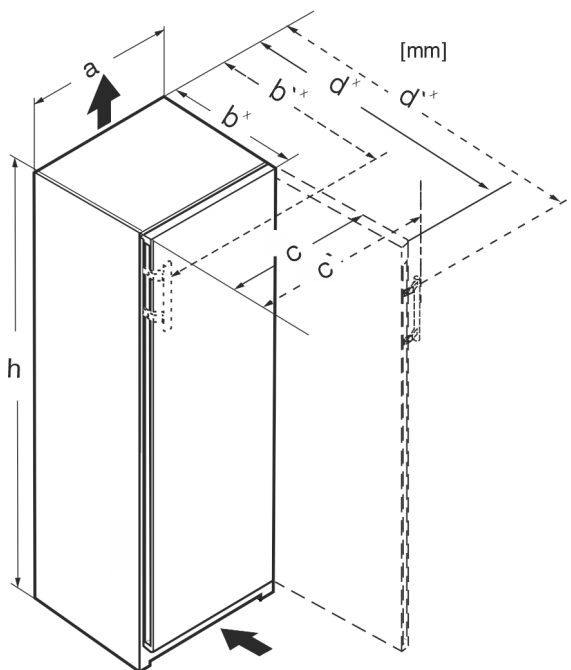


Fig. 1

	h	a	b	b'	c	c'	d	d'
R.. 42..	1255	597	675 ^x	–	609	–	1217 ^x	–
R... 46..	1455	597	675 ^x	–	609	–	1217 ^x	–

Požadavky na větrání

Kf 46Z00	1455	597	675 ^x	–	609	–	1217 ^x	–
R... 50..	1655	597	675 ^x	–	609	–	1217 ^x	–
R(B)... 52..	1855	597	675 ^x	–	609	–	1217 ^x	–
KB 52Vc20	1855	597	675 ^x	–	609	–	1217 ^x	–
Ksfe 52Z20	1855	597	675 ^x	–	609	–	1217 ^x	–
SR(B)... 5220	1855	597	675 ^x	–	609	–	1217 ^x	–
SR(B)sdh 5220	1855	597	675 ^x	719 ^x	609	654	1217 ^x	1222
SR... 5230	1855	597	675 ^x	719 ^x	609	654	1215 ^x	1222
RD... 52..	1855	597	675 ^x	–	609	–	1217 ^x	–

^x U přístrojů s příloženými vymezeními odstupů od stěny se rozměr zvětší o 15 mm (viz 8 Montáž vymezení odstupů od stěny*).

4 Požadavky na větrání

POZOR

Nebezpečí poškození přehřátím v důsledku nedostatečného větrání!

Při nedostatečném větrání se může poškodit kompresor.

- ▶ Dbejte na dostatečné větrání.
- ▶ Dodržujte požadavky na větrání.

Je-li přístroj integrován do kuchyňské linky, je bezpodmínečně nutné dodržet následující požadavky na větrání:

- Obecně platí: čím větší je větrací profil, tím úsporněji spotřebič funguje.

Poznámka

Je-li vzdálenost mezi zadní stranou spotřebiče a zdí méně než 51 mm, může se zvýšit spotřeba energie.*

5 Připojovací rozměry napájecího zdroje

Přípojka k napájecímu zdroji je na zadní straně spotřebiče. Pro bezpečné připojení vašeho spotřebiče zajistěte, aby byly splněny následující předpoklady:

- Rozměry pro připojení k napájecímu zdroji jsou známé a dodrží se. Viz tabulka dole.
- Připojení k napájecímu zdroji se provádí podle návodu. (viz 17 Připojení spotřebiče k elektrickému napájení)

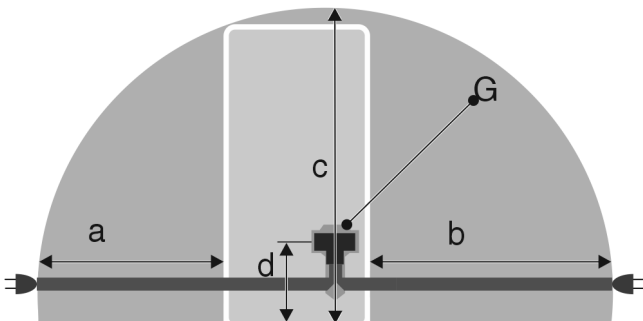


Fig. 2 Chladničky

- (a) Maximální dostupná délka přívodního síťového kabelu
- (b) Maximální dostupná délka přívodního síťového kabelu
- (c) Maximální dostupná svislá délka síťového připojovacího kabelu
- (d) Vzdálenost zástrčky spotřebiče od podlahy
- (G) Zástrčka spotřebiče

- (c) Maximální dostupná svislá délka síťového připojovacího kabelu

Pro spotřebiče široké 600 mm:

a	~ 1350 mm
b	~ 1800 mm
c	~ 2050 mm
d	~ 150 mm

6 Přeprava spotřebiče

6.1 Přeprava spotřebiče pro první uvedení do provozu

Zajistěte, aby byly splněny následující předpoklady:

- Spotřebič je zabalený.
- Spotřebič stojí vzpřímeně.

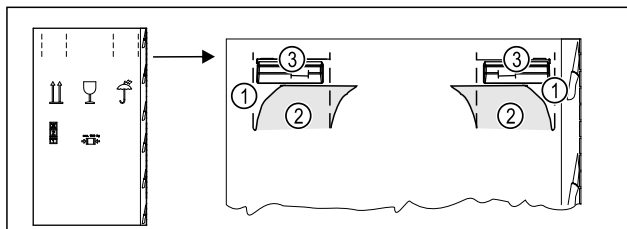


Fig. 3

- ▶ Vtlačte obalový karton nahoře na perforaci Fig. 3 (1).
- ▶ Vytáhněte vtlačené spojky Fig. 3 (2).
- ▶ Pravá a levá rukojeť Fig. 3 (3) je viditelná.
- ▶ Držte spotřebič za rukojeti Fig. 3 (3).
- ▶ Spotřebič přepravujte pomocí dvou osob.
- ▶ Vybalte spotřebič. (viz 7 Vybalení přístroje)

6.2 Přeprava spotřebiče po prvním uvedení do provozu

Při opětovné přepravě nebo přemístění spotřebiče po prvním uvedení do provozu dodržujte následující pokyny.

Zajistěte, aby byly splněny následující předpoklady:

- Spotřebič je vyprázdněný.
- Spotřebič stojí vzpřímeně.
- Spotřebič s dveřmi: Dveře jsou zajištěné proti nechtěnému otevření.
- Spotřebič s vysouvacím vozíkem: Vysouvací vozík je zajištěný proti nechtěnému otevření.
- Spotřebič se seřizovacími nožkami: Seřizovací nožky jsou zašroubované.
- ▶ Držte spotřebič za rukojeti.
- ▶ Spotřebič přepravujte pomocí dvou osob.

Po přepravě:

- ▶ Vyšroubujte seřizovací nožky na spotřebiči.
- ▶ Vyrovnajte spotřebič. (viz 10 Vyrovnání přístroje)

7 Vybalení přístroje

Při poškození přístroje ihned - ještě před připojením - informujte dodavatele.

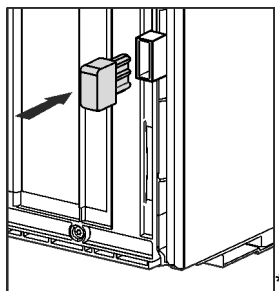
- ▶ Zkontrolujte přístroj a obal, zda nejsou po přepravě poškozené. Pokud se domníváte, že došlo k poškození, obraťte se neprodleně na dodavatele.

- ▶ Odstraňte všechny materiály ze zadní strany nebo z bočních stěn spotřebiče, které mohou bránit správné instalaci a ventilaci.
- ▶ Odstraňte z přístroje všechny ochranné fólie. Nepoužívejte při tom žádné špičaté nebo ostré předměty!
- ▶ Ze zadní strany přístroje sejměte přípojovací kabel. Přitom odstraňte držák kabelu, protože jinak vzniká hluk z vibrací!

8 Montáž vymezovačů odstupu od stěny*

S vymezovači odstupu od stěny docílí váš spotřebič deklarované spotřeby energie a při vyšší vlhkosti okolí se netvoří žádná kondenzační voda. Spotřebič je bez použití vymezovačů odstupu od stěny zcela funkční, má však nepatrně vyšší spotřebu energie.

Pokud vložíte vymezovače odstupu od stěny, hloubka spotřebiče se zvětší o cca 15 mm.*



- ▶ Spotřebič s přiloženými vymezovači odstupu od stěny: Namontujte vymezovače odstupu od stěny na zadní stranu spotřebiče nalevo i napravo dolů.

9 Instalace přístroje



UPOZORNĚNÍ

Nebezpečí zranění těžkým spotřebičem!

- ▶ Spotřebič musí na místo instalace přepravovat dvě osoby.



VÝSTRAHA

Nebezpečí požáru z důvodu zkratu!

- ▶ Když nainstalujete spotřebič: Neohýbejte, neskrípněte nebo nepoškozujte přívodní síťový kabel.
- ▶ Spotřebič neprovozujte s vadným přívodním kabelem.



VÝSTRAHA

Nebezpečí požáru a poškození!

- ▶ Na přístroj nepokládejte přístroje produkující teplo, např. mikrovlnnou troubu, opékač topinek apod.!

Zajistěte, aby byly dodrženy následující předpoklady:

- Přístroj přesouvejte výhradně nenaplněný.
- Přístroj instalujte výhradně s pomocí.
- ▶ Z přiloženého balení vyjměte přívodní síťový kabel.
- ▶ Zapojte zásuvku chladicího zařízení přívodního síťového kabelu zcela do zástrčky spotřebiče na zadní straně spotřebiče. Dbejte na pevné usazení zásuvky chladicího zařízení.
- ▶ Síťovou zástrčku v případě potřeby položte s pomocí kabelu k volné zásuvce.

10 Vyrovnání přístroje

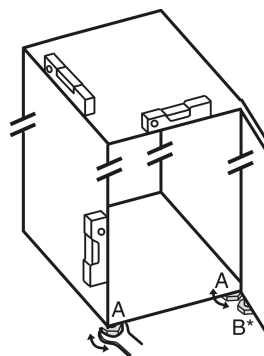


Fig. 4

- ▶ Seřizovací nožky Fig. 4 (A) vyšroubujte pomocí přiloženého vidlicového klíče a pomocí vodováhy, dokud nebude spotřebič pevně vyrovnaný.



UPOZORNĚNÍ

Nebezpečí zranění a poškození v důsledku převržení spotřebiče!

Nedoléhá-li dodatečná seřizovací nožka na dolním stojanu ložiska správně na zem, může se spotřebič převrhnout. To může vést k věcným škodám a zraněním.

- ▶ Přídavnou seřizovací nožku na stojanu ložiska vyšroubujte podle pokynu.

- ▶ Seřizovací nožku Fig. 4 (B) na stojanu ložiska vytáchejte pomocí přiloženého vidlicového klíče, až dosedne na zem.
- ▶ Seřizovací nožku Fig. 4 (B) otáčejte dál o 90°.
- ▶ Spotřebič je vyrovnaný.

11 Po instalaci

- ▶ Odstraňte všechny přepravní pojistky.
- ▶ Z ozdobných lišt a čelních stěn zásuvek stáhněte ochranné fólie.*
- ▶ Z nerezové zadní stěny stáhněte ochranné fólie.*
- ▶ Vyčistěte spotřebič. (viz návod k použití)
- ▶ Poznamenejte si typ (model, číslo), název spotřebiče, číslo spotřebiče/sériové číslo, datum nákupu a adresu prodejce.

12 Instalace více spotřebičů

Spotřebiče jsou vyvinuty pro různé druhy instalace. Pokud chcete umístit více spotřebičů vedle sebe nebo na sebe, zajistěte, aby byly splněny následující předpoklady:

- Vedle sebe nebo na sebe umísťujte výhradně takové spotřebiče, které byly pro tento účel vyvinuty.
- Všimněte si poznámek a následující tabulky.

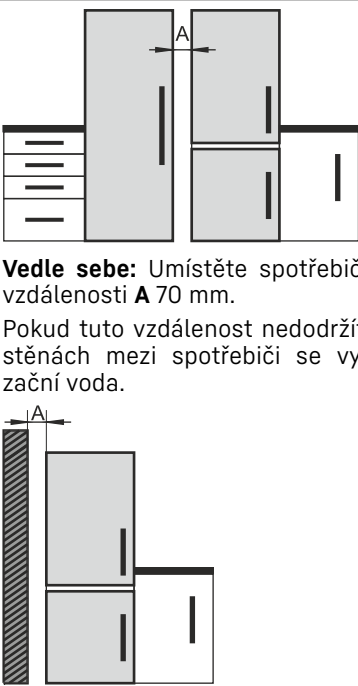
POZOR

Nebezpečí poškození vlivem kondenzátu!

- ▶ Spotřebič neinstalujte přímo vedle jiného chladicího nebo mrazicího přístroje.

Model	Druh instalace
všechny modely	jednotlivě

Zabudování spotřebiče do kuchyňské linky

Model	Druh instalace
Modely, jejichž modelové označení začíná na S...	vedle sebe „Side-by-Side“ (SBS)
Modely bez vyhřívání boční stěny	 <p>Vedle sebe: Umístíte spotřebiče od sebe ve vzdálenosti A 70 mm. Pokud tuto vzdálenost nedodržíte, na bočních stěnách mezi spotřebiči se vytvoří kondenzační voda.</p> <p>Na vnější stěně: Ve vzdálenosti A proveďte umístění jako u umístění vedle sebe. Pokud tuto vzdálenost nedodržíte, může se na boční stěně spotřebiče vytvářet kondenzační voda.</p>

Modely a jejich druh instalace

Přístroje sestavte podle samostatných návodů k montáži.

13 Zabudování spotřebiče do kuchyňské linky

Spotřebič můžete zabudovat do kuchyňské linky. Dodržujte při tom následující podmínky instalace:

- Pokud nad spotřebič montujete nastavnou skříňku, musíte na zadní straně nastavné skříňky zajistit průřez ventilace s odpovídající hloubkou.
- Pokud spotřebič se závěsem umístíte vedle stěny, musíte dodržet odstup od stěny.
- Aby bylo možné dveře zcela otevřít, musí spotřebič vyčnívat o tloušťku přední strany. V závislosti na hloubce výklenku může spotřebič vyčnívat dále.



VÝSTRAHA

Nebezpečí požáru z důvodu zkratu!

- ▶ Když nainstalujete spotřebič: Neohýbejte, neskřípnete nebo nepoškozujte přívodní síťový kabel.
- ▶ Spotřebič neprovozujte s vadným přívodním kabelem.

Zajistěte, aby byly splněny následující předpoklady:

- Zásuvka je snadno přístupná a není umístěná za spotřebičem.
- Jsou dodrženy požadavky na větrání. (viz 4 Požadavky na větrání)

- Jsou zohledněny připojovací rozměry. (viz 17 Připojení spotřebiče k elektrickému napájení)
- Jsou namontovány vymezovače odstupu od stěny.*

13.1 Rozměry výklenku pro spotřebiče s prohlubní pro rukojeť*

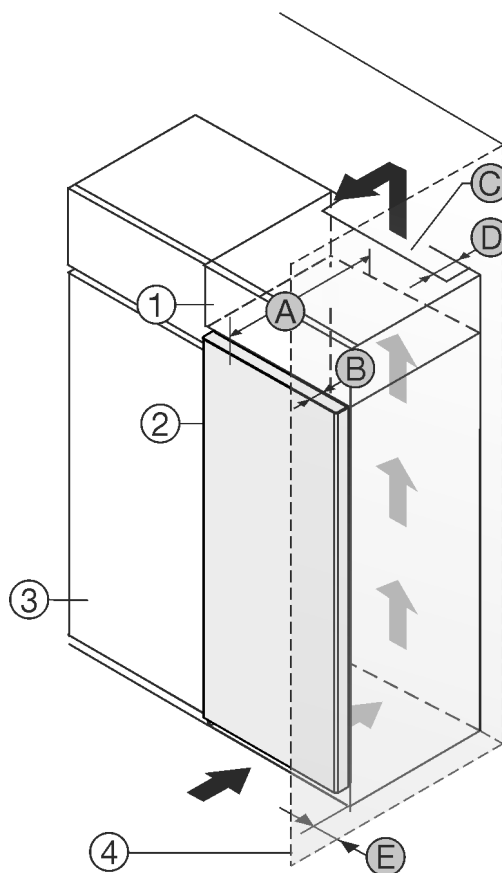


Fig. 5

- (1) Nastavná skříňka
- (2) Přístroj
- (3) Kuchyňská skříň
- (4) Stěna
- (A) Hloubka spotřebiče
- (B) Hloubka dveří
- (C) Ventilační průřez
- (D) Vzdálenost zadní strany spotřebiče
- (E) Vzdálenost ke straně přístroje

Spotřebiče s prohlubní pro rukojeť:	
A	675 mm ^x
B	75 mm
C	min. 300 cm ²
D	min. 50 mm
E	min. 13 mm

Spotřebiče se zapuštěnou rukojetí a skleněným čelem / kamenným čelem:

A	682 mm ^x
B	82 mm
C	min. 300 cm ²
D	min. 50 mm
E	min. 20 mm

^x U spotřebičů s vymezovači odstupu od stěny se rozměr zvětší o 15 mm.*

13.2 Rozměry výklenku pro spotřebiče s pákovou rukojetí*

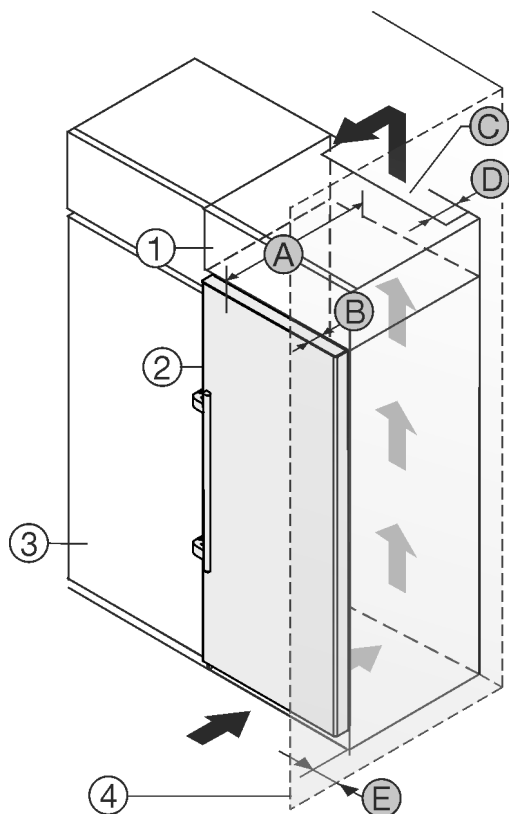


Fig. 6

- | | |
|------------------------|--|
| (1) Nástavná skříňka | (B) Hloubka dvířek |
| (2) Příklad | (C) Ventilační průřez |
| (3) Kuchyňská skříň | (D) Vzdálenost zadní strany spotřebiče |
| (4) Stěna | (E) Vzdálenost ke straně přístroje |
| (A) Hloubka spotřebiče | |

Spotřebiče s pákovou rukojetí:	
A	675 mm ^x
B	75 mm
C	min. 300 cm ²
D	min. 50 mm
E	min. 57 mm

^x U spotřebičů s vymezovací odstupem od stěny se rozměr zvětší o 15 mm.*

14 Likvidace obalu



VÝSTRAHA

Nebezpečí udušení balicím materiálem a fólií!

► Nenechte děti, aby si hrály s balicím materiálem.

Obal je vyroben z recyklovatelného materiálu:

- Vlnitá lepenka/lepenka
 - Díly z napěněného polystyrénu
 - Fólie a sáčky z polyetylenu
 - Stahovací pásky z polypropylénu
 - přibitý dřevěný rám s podložkou z polyetylenu*
- Balicí materiál dopravte na oficiální sběrné místo.

15 Dvířka mrazicího oddílu *****

Dvířka mrazicího oddílu **** můžete při výměně dveřního dorazu přesadit pomocí jednoduchého úkonu. Pokud lze dveře chladničky otevřít na více než 115° (1), můžete mrazicí oddíl otevřít i bez výměny dveřního dorazu. Pokud je úhel otevření (2) dveří přístroje menší, je třeba změnit polohu dveřního dorazu.

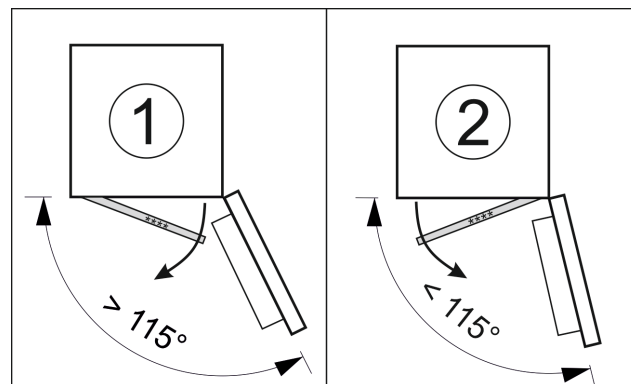


Fig. 7

15.1 Přesazení dveřního dorazu

Posuvník pro přesazení dveřního dorazu se nachází ve spodní části zadní strany dvířek mrazicího oddílu ****.

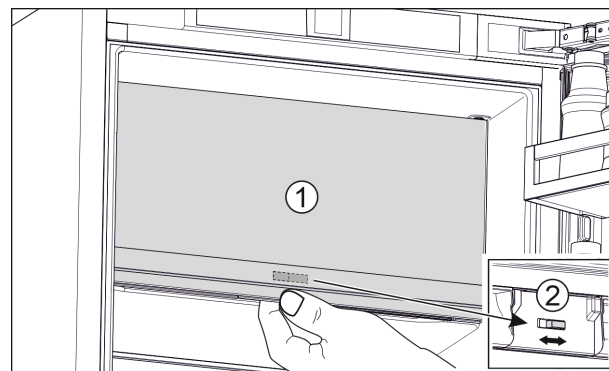


Fig. 8

- Zavřete dvířka mrazicího oddílu **** (1).
- Uchopte zdola dvířka mrazicího oddílu ****.
- Posuňte posuvník (2) buď doprava nebo doleva.

16 Změna strany otvírání dveří

Nástroj

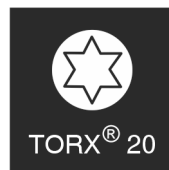
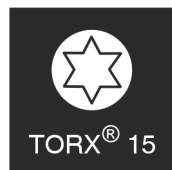


Fig. 9

Změna strany otvírání dveří

POZOR

Nebezpečí poškození v důsledku kolize dveří!
Poškození spotřebičů při instalaci Side-by-Side. Nainstalujete-li dva spotřebiče vedle sebe v určitém uspořádání Side-by-Side, je dveřní doraz obou spotřebičů dán z výroby.

► Instalace Side-by-Side: Neměňte dveřní doraz.

U přístrojů **bez tlumiče zavírání** platí odstavce:

- U přístrojů **bez** tlumiče zavírání
- U všech přístrojů

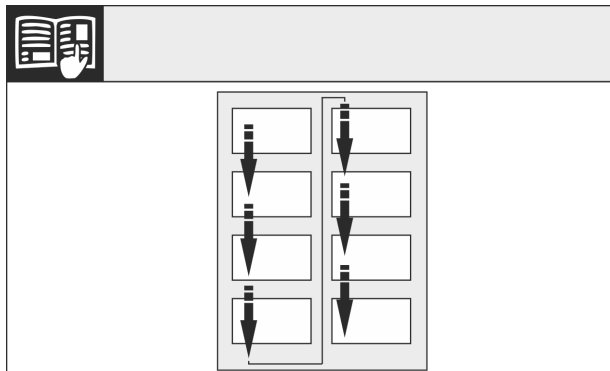


Fig. 10

Dodržujte směr čtení.

16.1 Vyprázdnění dveřní přihrádky

- Vyjměte potraviny z dveřních přihrádek.
- Potraviny nevypadnou z dveří, když je demontujete.

16.2 Spotřebiče bez tlumiče zavírání: Odstranění krytů

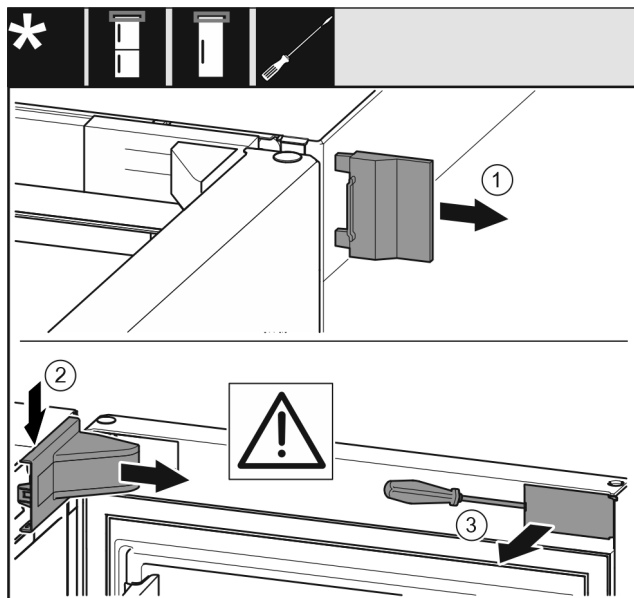


Fig. 11

- Otevřete dveře.
- Vnější kryt (1) odstraňte.
- Kryt stojanu ložiska (2) uvolněte ze západek a odstraňte.

POZOR

Nebezpečí poškození šroubovákem!
Pokud poškodíte těsnění dveří, dveře se nebudou správně zavírat a chlazení nebude dostatečné.

- Používejte šroubovák jako pomůcku opatrně.
- Nepoškodte těsnění dveří šroubovákem.

- Kryt (3) vně na dveřích vyklesněte šroubovákem a otočte ke straně.

16.3 Demontáž dveří

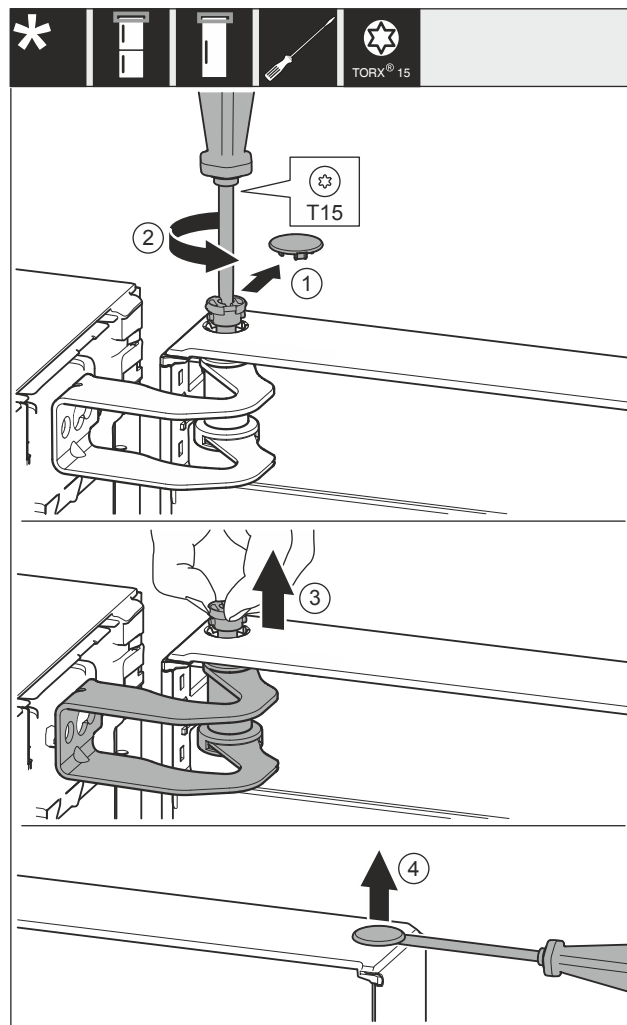


Fig. 12

- Opatrně sejměte kryt Fig. 12 (1).
- Šroubovákem o kousek vyšroubujte čep Fig. 12 (2).



UPOZORNĚNÍ

Nebezpečí zranění vyklopenými dveřmi!
Pokud čep zcela odstraníte, dveře se mohou vyklopit a můžete se zranit.

- Před odstraněním čepu dveře přidržte.

- Dveře držte pevně.
- Čep Fig. 12 (3) vytáhněte prsty.
- Zvedněte dveře a odstavte je.
- Kryt Fig. 12 (4) opatrně nadzvedněte šroubovákem a odstraňte.

16.4 Výměna dvířek mrazicí schránky*

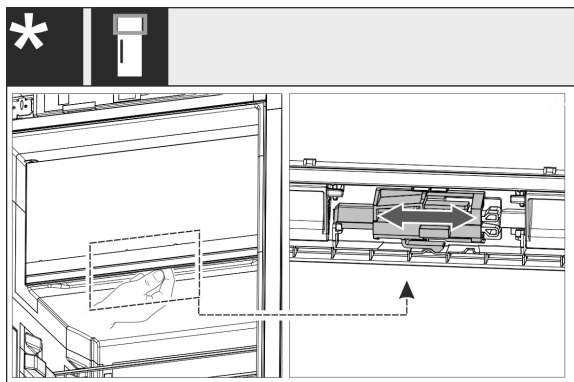


Fig. 13

- ▶ U jednodvířkových přístrojů: Změňte dveřní doraz 4hvězdičkové zásuvky přesunutím páčky. Dvířka 4hvězdičkové zásuvky k tomu musí být zavřená. Přesuňte páčku zdola na zadní straně dvířek.

16.5 Přemontování horních dílů ložiska

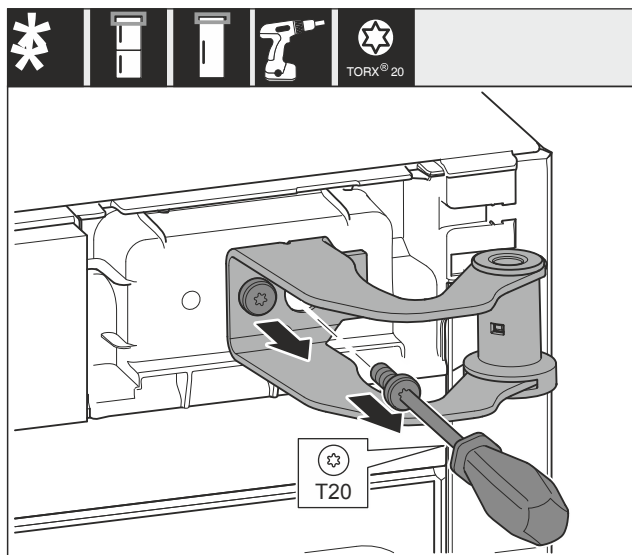


Fig. 14

- ▶ Vyšroubujte oba šrouby.
- ▶ Stojan ložiska nadzvedněte a odstraňte.



VÝSTRAHA

Nebezpečí zranění vypadávajícími dvířky!
Pokud nejsou díly ložiska dostatečně pevně přišroubovány, mohou dveře vypadnout. To může vést k vážným zraněním. Dvířka se navíc řádně nedovírají, takže chlazení pak není dostatečné.

- ▶ Stojany ložiska / ložiskové čepy přišroubujte momentem 4 Nm.
- ▶ Zkontrolujte všechny šrouby a popř. je dotáhněte.

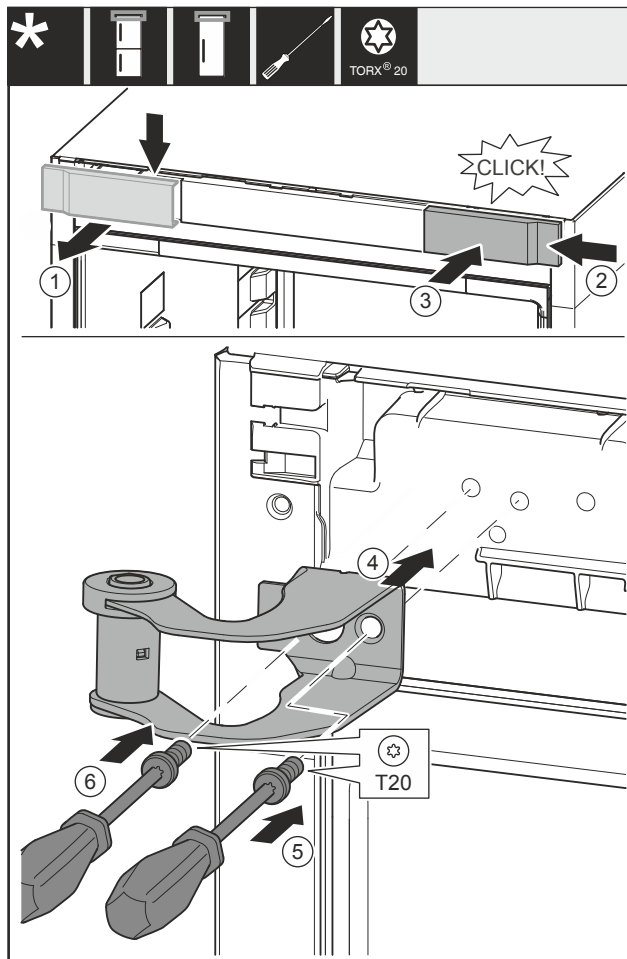


Fig. 15

- ▶ Odeberte kryt Fig. 15 (1) shora dopředu.
- ▶ Kryt Fig. 15 (2) otočený o 180° zavěste na druhé straně zprava.
- ▶ Zaklapněte kryt Fig. 15 (3).
- ▶ Nasadte horní stojan ložiska Fig. 15 (4).
- ▶ Utáhněte šroub Fig. 15 (5).
- ▶ Utáhněte šroub Fig. 15 (6).

16.6 Přemontování spodního dílu ložiska

U všech přístrojů:



VÝSTRAHA

Nebezpečí zranění vypadávajícími dvířky!
Pokud nejsou díly ložiska dostatečně pevně přišroubovány, mohou dveře vypadnout. To může vést k vážným zraněním. Dvířka se navíc řádně nedovírají, takže chlazení pak není dostatečné.

- ▶ Stojany ložiska / ložiskové čepy přišroubujte momentem 4 Nm.
- ▶ Zkontrolujte všechny šrouby a popř. je dotáhněte.

Změna strany otvírání dveří

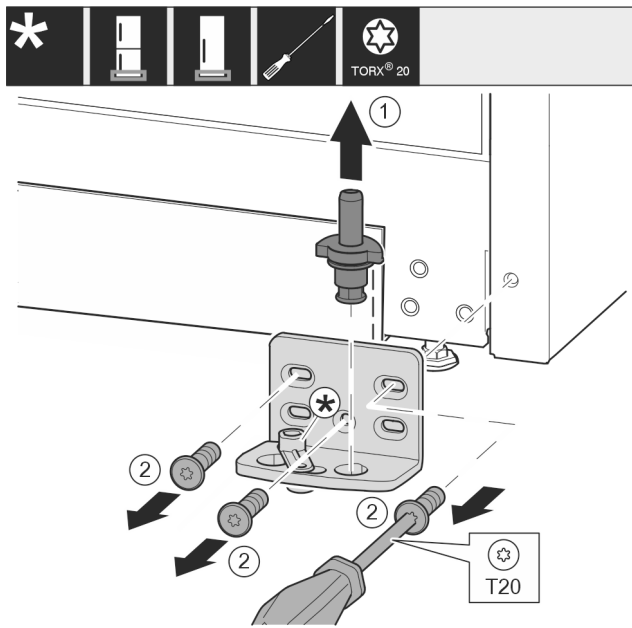


Fig. 16

- ▶ Ložiskový čep Fig. 16 (1) celý vytáhněte nahoru.
- ▶ Šroubovákem vyšroubujte šrouby Fig. 16 (2) a sejměte stojan ložiska.

U přístrojů bez tlumiče zavírání:

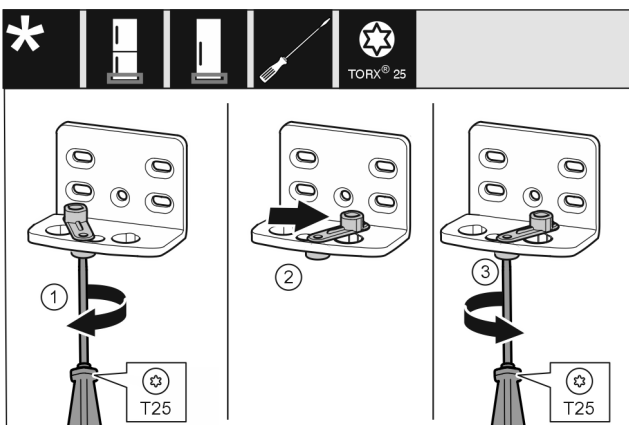


Fig. 17

- ▶ Šroubovákem volně přišroubujte šroub Fig. 17 (1).
- ▶ Zvedněte pomůcku zavírání dveří Fig. 17 (2) a v otvoru ji otočte o 90° doprava.
- ▶ Šroubovákem šroub Fig. 17 (3) pevně utáhněte.

U všech přístrojů:

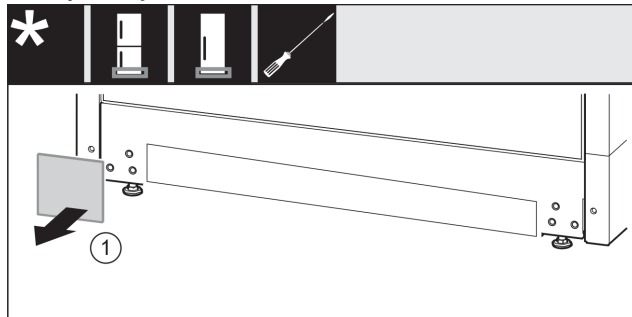


Fig. 18

- ▶ Sejměte kryt Fig. 18 (1).

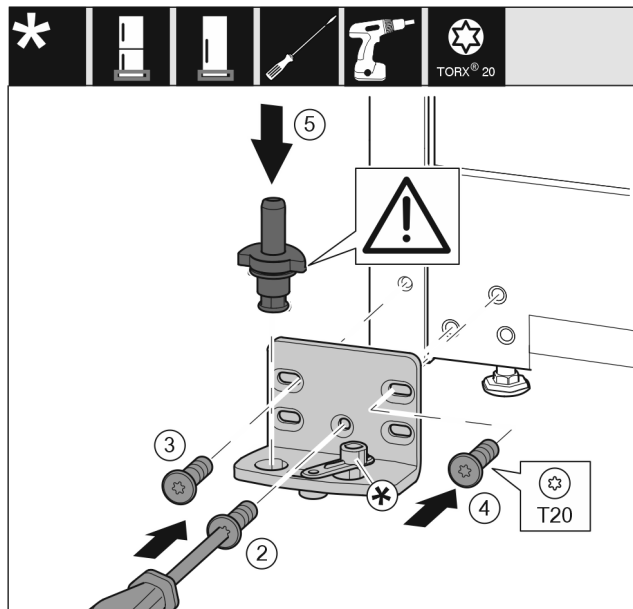


Fig. 19

- ▶ Nasadte stojan ložiska na druhé straně a přišroubujte pomocí šroubováku. Začněte šroubem Fig. 19 (2) dole uprostřed.
- ▶ Utáhněte šroub Fig. 19 (3) a šroub Fig. 19 (4).
- ▶ Zcela vložte ložiskový čep Fig. 19 (5). Přitom dávejte pozor, aby zajišťovací vačka směřovala dozadu.

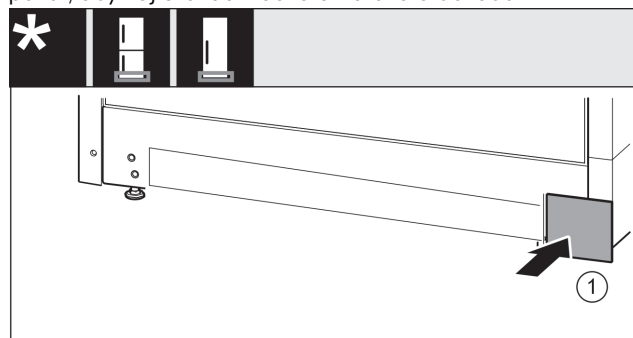


Fig. 20

- ▶ Kryt Fig. 20 (1) opět nasadte na druhé straně.

16.7 Přemontování dílů ložiska dveří

U přístrojů bez tlumiče zavírání:



VÝSTRAHA

Nebezpečí zranění vypadávajícími dvířky!
Pokud nejsou díly ložiska dostatečně pevně přišroubovány, mohou dveře vypadnout. To může vést k vážným zraněním. Dvířka se navíc řádně nedovírají, takže chlazení pak není dostatečné.

- ▶ Stojany ložiska / ložiskové čepy přišroubujte momentem 4 Nm.
- ▶ Zkontrolujte všechny šrouby a popř. je dotáhněte.

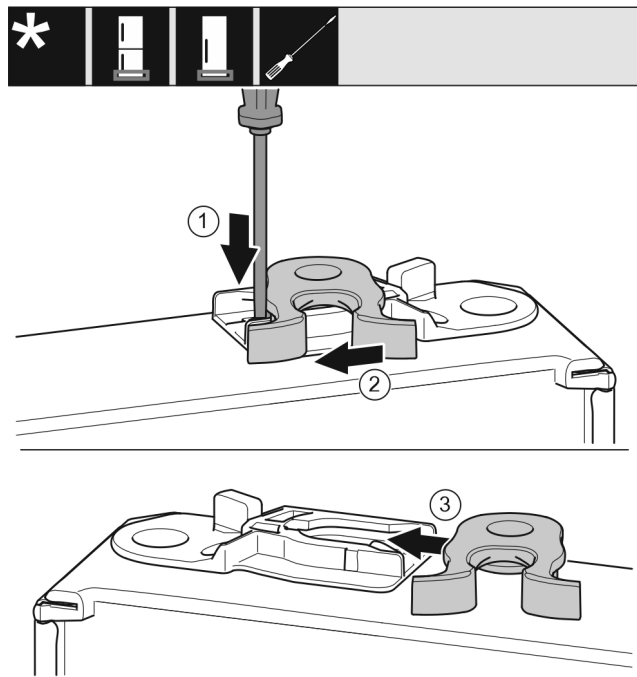


Fig. 21

- ▶ Spodní strana dveří směřuje nahoru: Dveře otočte.
- ▶ Plochým šroubovákem přitlačte lamelu Fig. 21 (1) dolů.
- ▶ Vytáhněte petlici Fig. 21 (2) z vedení.
- ▶ Petlici Fig. 21 (3) zasuňte do vedení na druhé straně.
- ▶ Horní strana dveří směřuje nahoru: Dveře otočte.

16.8 Přemontování madel*

U všech přístrojů:

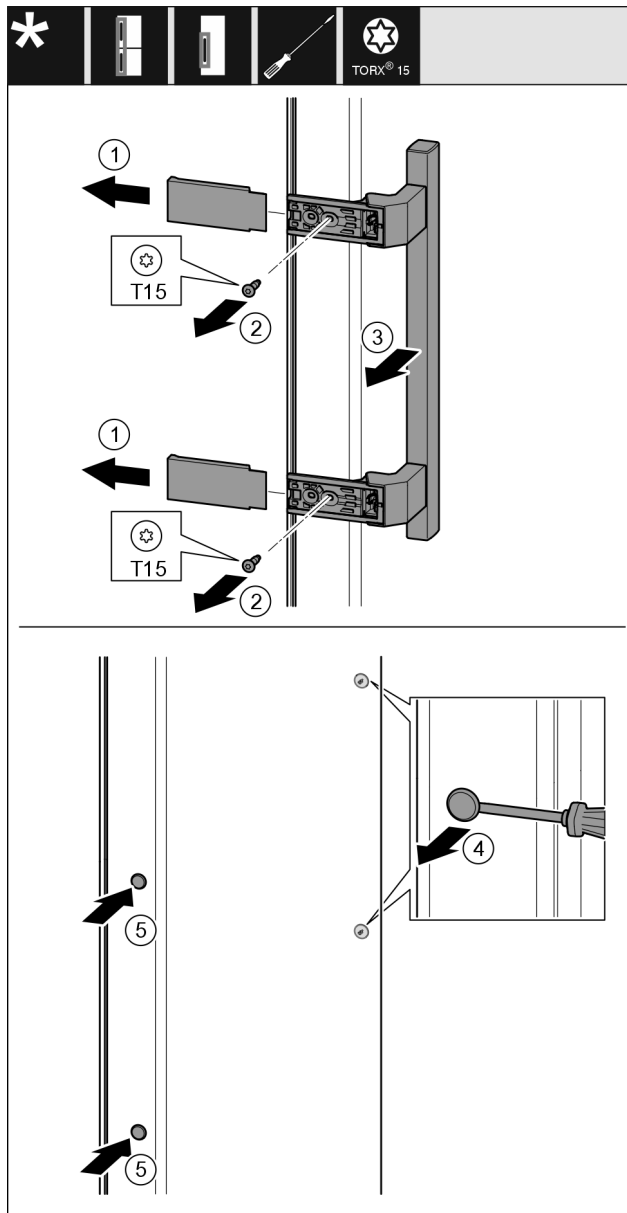


Fig. 22

- ▶ Štáhněte kryt Fig. 22 (1).
- ▶ Šroubovákem vyšroubujte šrouby Fig. 22 (2).
- ▶ Sejměte madlo Fig. 22 (3).
- ▶ Postranní zátku Fig. 22 (4) opatrně plochým šroubovákem nadzvedněte a vytáhněte.
- ▶ Zátku Fig. 22 (5) opět vložte na druhé straně.

Změna strany otvírání dveří

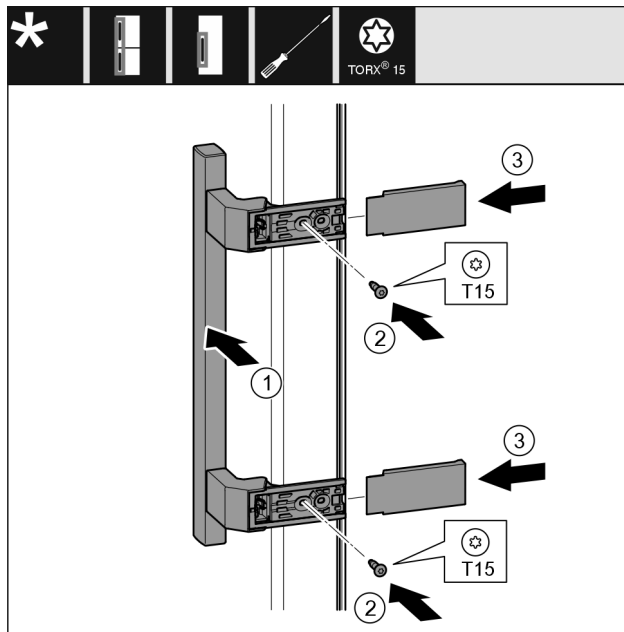


Fig. 23

- ▶ Nasadte madlo Fig. 23 (1) na protilehlé straně.
- ▶ Otvory pro šrouby musí ležet přesně nad sebou.
- ▶ Šroubovákem šrouby Fig. 23 (2) pevně utáhněte.
- ▶ Kryty Fig. 23 (3) bočně nasadte a nasuňte.
- ▶ Dávejte pozor na správné zaklesnutí.

16.9 Montáž dveří

- ▶ Dveře usadte na spodním ložiskovém čepu.

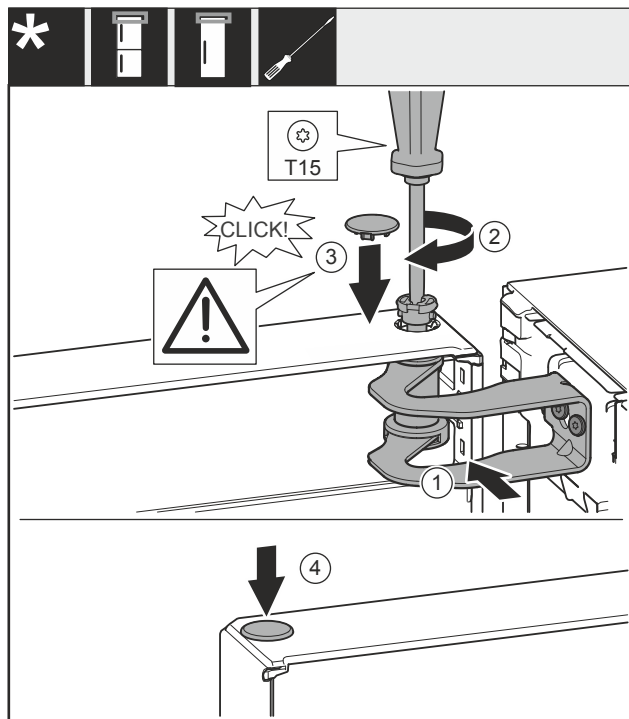


Fig. 24

- ▶ Dveře vyrovnejte s otvorem ve stojanu ložiska Fig. 24 (1).
- ▶ Vložte čep Fig. 24 (2) a pevně jej utáhněte šroubovákem.
- ▶ Nasadte kryt Fig. 24 (3).
- ▶ Zkontrolujte, zda kryt Fig. 24 (3) doléhá na dveře.
- ▶ Nasadte kryt Fig. 24 (4).

16.10 Vyrovnání dveří

U všech přístrojů:



VÝSTRAHA

Nebezpečí zranění vypadávajícími dvířky!
Pokud nejsou díly ložiska dostatečně pevně přišroubovány, mohou dveře vypadnout. To může vést k vážným zraněním. Dvířka se navíc řádně nedovírají, takže chlazení pak není dostatečné.

- ▶ Stojany ložiska přišroubujte momentem 4 Nm.
- ▶ Zkontrolujte všechny šrouby a popř. je dotáhněte.
- ▶ Dveře případně pomocí obou podélných otvorů ve spodním stojanu ložiska vyrovnejte tak, aby lícovaly se skříň přístroje. Přiloženým nástrojem T20 k tomu vyšroubujte prostřední šroub ve spodním stojanu ložiska. Nástrojem T20 nebo šroubovákem T20 trochu povolte zbývající šrouby a vyrovnejte přes podélné otvory.
- ▶ Podepření dveří: Seřizovací nožku pomocí vidlicového klíče SW10 dole na stojanu ložiska vyšroubujte, až přilehne na podlaže, pak šroubujte dále o 90°.

16.11 Připevnění krytů

U přístrojů bez tlumiče zavírání:

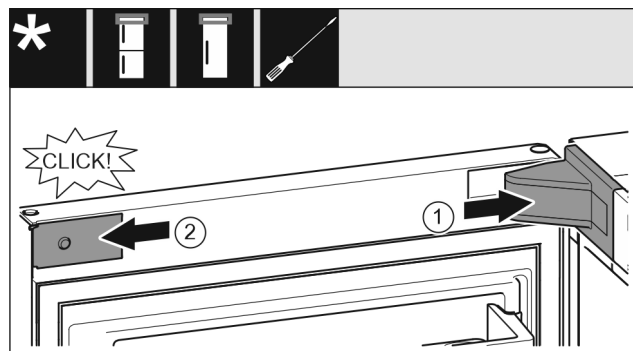


Fig. 25

Dveře jsou otevřené o 90°.

- ▶ Nasadte a zaklapněte kryt stojanu ložiska Fig. 25 (1), příp. opatrně přitlačte od sebe.
- ▶ Z boku nasadte zásepku Fig. 25 (2) a zaklapněte.

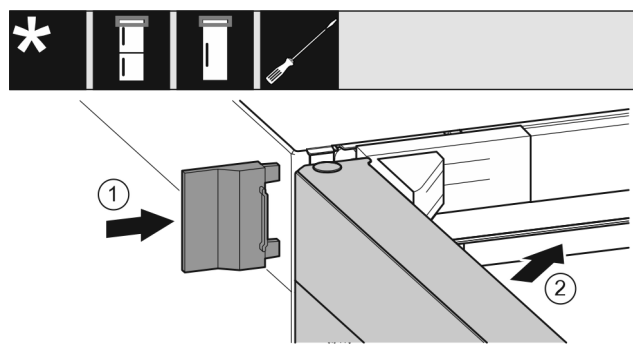


Fig. 26

- ▶ Vnější kryt Fig. 26 (1) nasuňte.
- ▶ Zavřete horní dveře Fig. 26 (2).

17 Připojení spotřebiče k elektrickému napájení



VÝSTRAHA

Nebezpečí úrazu elektrickým proudem a zranění v důsledku poškození spotřebiče nebo poškozeného přívodního kabelu! Ohrožení života a rezná poranění. Pokud došlo během přepravy k poškození spotřebiče nebo přívodního kabelu, můžete být usmrceni zásahem elektrickým proudem. Kromě toho se můžete přivodit rezné poranění o poškozené části skříň spotřebiče.

- ▶ Po přepravě zkontrolujte spotřebič a přívodní kabel, zda u nich nedošlo k poškození.
- ▶ Spotřebič za žádných okolností neuvádějte do provozu, pokud je spotřebič nebo přívodní kabel poškozen.
- ▶ Kontaktujte zákaznický servis.

Spotřebič připojíte k elektrické síti pomocí samostatně dodávaného přívodního síťového kabelu. Přívodní síťový kabel má na jednom konci zásuvku chladicího zařízení a na druhém konci síťovou zástrčku.

Spotřebič připojíte k elektrické síti pomocí připojeného přívodního síťového kabelu. Přívodní síťový kabel má na volném konci síťovou zástrčku.

Zajistěte, aby byly splněny následující předpoklady:

- Spotřebič ani přívodní síťový kabel jsou nepoškozené.
- Spotřebič je předpisově ustavený. (viz 8 Montáž vymezo-vačů odstupů od stěny*)
- Požadavky na elektrické připojení jsou splněny.
- Rozměry pro předpisové připojení jsou známy a dodrženy. (viz 5 Připojovací rozměry napájecího zdroje)
- Síťové napětí a frekvence odpovídají údajům na typovém štítku.
- Zásuvka má předpisové uzemnění a elektrické jištění.
- Vybavovací proud jističe je mezi 10 A a 16 A.
- Zásuvka je snadno přístupná a není umístěná za spotřebičem. (viz 5 Připojovací rozměry napájecího zdroje)

POZOR

Nebezpečí poškození v důsledku nesprávného provozu!

Poškození elektrických komponent spotřebiče.

- ▶ Používejte pouze dodané přívodní kabely.



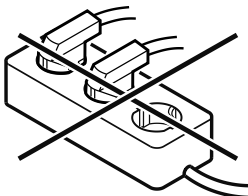
VÝSTRAHA

Nebezpečí požáru v důsledku nesprávného připojení!

Popáleniny.

Poškození spotřebiče.

- ▶ Nepoužívejte prodlužovací kabely.
- ▶ Nepoužívejte rozvodné lišty.



POZOR

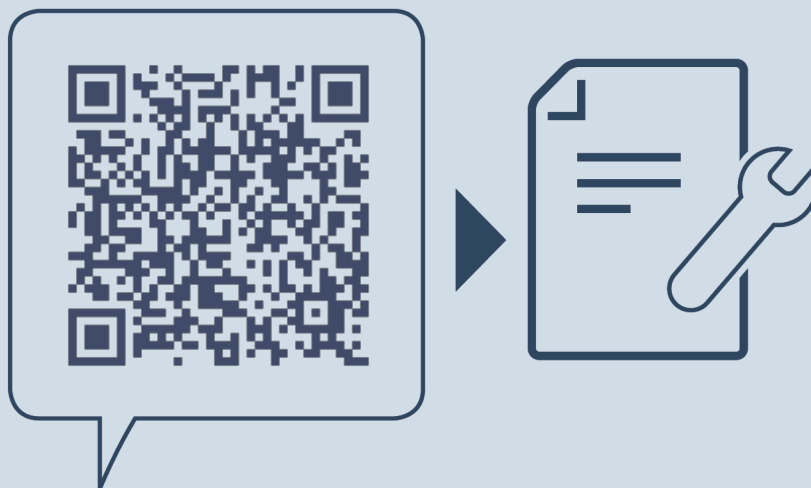
Nebezpečí poškození v důsledku nesprávného připojení!

Poškození spotřebiče.

- ▶ Přístroj nepřipojujte k ostrůvkovým střídačům, jako např. solárním elektrárnám a benzínovým generátorům.

- ▶ Síťovou zástrčku přívodního síťového kabelu připojte na zdroj napětí. Dbejte na pevné usazení síťové zástrčky v zásuvce.

- ▶ Síťovou zástrčku přívodního síťového kabelu připojte na zdroj napětí. Dbejte na pevné usazení síťové zástrčky v zásuvce.
- ▶ Na displeji se zobrazí logo Liebherr.
- ▶ Zobrazení přejde do symbolu Standby.
- ▶ Pokud není do 60 sekund provedená žádná akce: Symbol Standby vybledne nebo zmizí.
- ▶ Spotřebič je připojený. První uvedení do provozu viz následující kapitola nebo návod k použití.



home.liebherr.com/fridge-manuals

cs chladnička

Datum vydání: 20251103

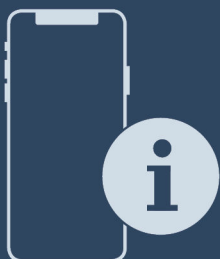
Index č. výrobku: 7086786-00

Liebherr-Hausgeräte Marica EOOD
Bezirk Plovdiv
4202 Radinovo
Bulgarien



Montážní návod

Quality, Design and Innovation



home.liebherr.com/fridge-manuals



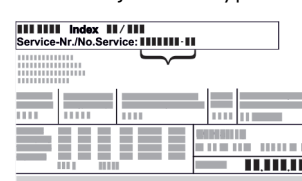






LIEBHERR

Obsah

1	Všeobecné bezpečnostní pokyny	2
2	Rozměry pro instalaci	3
3	Přeprava spotřebiče	4
3.1	Přeprava spotřebiče pro první uvedení do provozu	4
3.2	Přeprava spotřebiče po prvním uvedení do provozu.....	4
4	Instalace více spotřebičů	4
5	Montáž vedle sebe "Side-by-Side"	4

Výrobce trvale pracuje na dalším vývoji všech typů a modelů. Mějte proto laskavě pochopení pro to, že si musíme vyhradit právo na změny tvaru, vybavení a technické části.

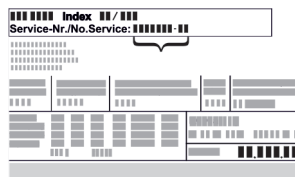
Symbol	Vysvětlení
	<p>Přečtení návodu</p> <p>Abyste se seznámili se všemi výhodami nového spotřebiče, přečtěte si prosím pozorně pokyny v tomto návodu k obsluze.</p>
	<p>Doplňující informace na internetu</p> <p>Digitální návod s dalšími informacemi a v jiných jazycích najdete online pomocí QR kódu na přední straně návodu nebo po zadání servisního čísla na home.liebherr.com/fridge-manuals.</p> <p>Servisní číslo najdete na typovém štítku:</p>  <p style="text-align: right;"><i>Fig. Zobrazení příkladu</i></p>
	<p>Kontrola přístroje</p> <p>Zkontrolujte všechny části, zda nejsou po přepravě poškozené. V případě reklamaci se obraťte na prodejce nebo zákaznický servis.</p>
	<p>Odchytky</p> <p>Tento návod je určen pro více modelů, takže jsou možné odchytky. Části návodu, které se týkají pouze některých přístrojů, jsou označeny hvězdičkou (*).</p>
	<p>Pokyny pro jednotlivé činnosti a výsledky těchto činností</p> <p>Pokyny pro jednotlivé činnosti jsou označeny ▶.</p> <p>Výsledky těchto činností jsou označeny ▷.</p>
	<p>Videa</p> <p>Videa týkající se přístrojů jsou k dispozici na kanálu YouTube Liebherr-Hausgeräte.</p>

Licence open source:




Spotřebič obsahuje softwarové komponenty, které využívají licence open source. Informace o použitých open source licencích naleznete zde: home.liebherr.com/open-source-licences

1 Všeobecné bezpečnostní pokyny

- Tento návod k montáži pečlivě uchovejte, abyste do něj mohli kdykoliv nahlédnout.
- Pokud předáte přístroj dalšímu vlastníkovi, pak mu jej předejte včetně návodu k montáži.
- Pro řádné a bezpečné použití přístroje si tento návod k montáži pečlivě přečtěte před jeho instalací a použitím. Vždy dodržujte pokyny, bezpečnostní pokyny a výstražné pokyny, které jsou v něm uvedeny. Jsou důležité, abyste mohli zařízení bezpečně a bezchybně instalovat a provozovat.
- Nejprve si přečtěte obecné bezpečnostní pokyny v **návodu k použití**, který patří k tomuto návodu k montáži, v kapitole "Všeobecné bezpečnostní pokyny" a postupujte podle nich. Pokud **návod k použití** již nemůžete nalézt, můžete si **návod k použití** stáhnout z internetu po zadání servisního čísla na stránce home.liebherr.com/fridge-manuals. Servisní číslo najdete na typovém štítku:



- **Během instalace přístroje dodržujte výstražné pokyny a další specifické pokyny uvedené v ostatních kapitolách:**

	NEBEZPEČÍ	označuje bezprostředně nebezpečnou situaci, která může mít za následek úmrtí nebo vážná tělesná zranění, pokud se jí nezamezí.
	VÝSTRAHA	označuje nebezpečnou situaci, která může mít za následek úmrtí nebo vážné tělesné zranění, pokud se jí nezamezí.
	UPOZORNĚNÍ	označuje nebezpečnou situaci, která může mít za následek lehká nebo střední tělesná zranění, pokud se jí nezamezí.
	POZOR	označuje nebezpečnou situaci, která může mít za následek věcné škody, pokud se jí nezamezí.
	Poznámka	označuje užitečné pokyny a tipy.

2 Rozměry pro instalaci

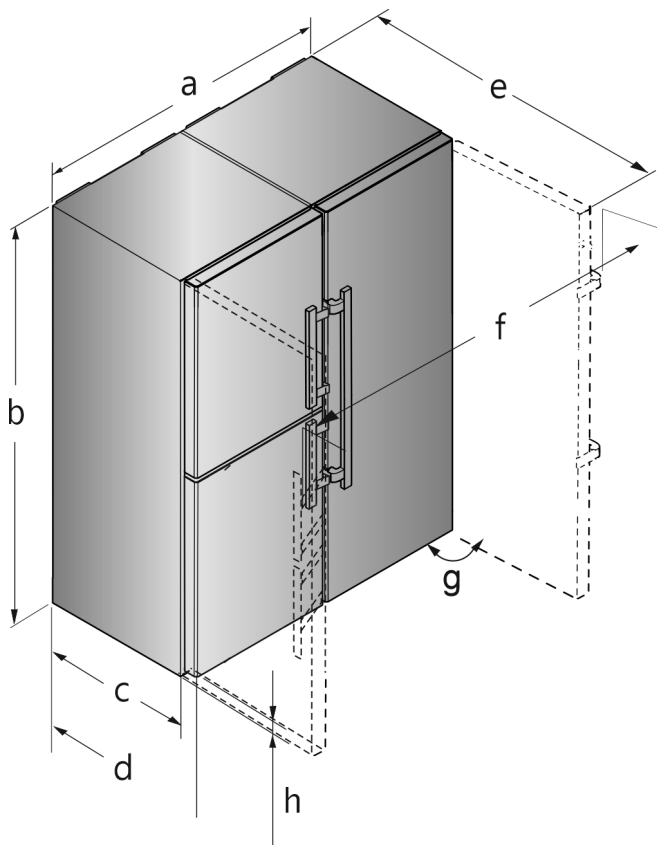


Fig. 1 Zobrazení příkladu*

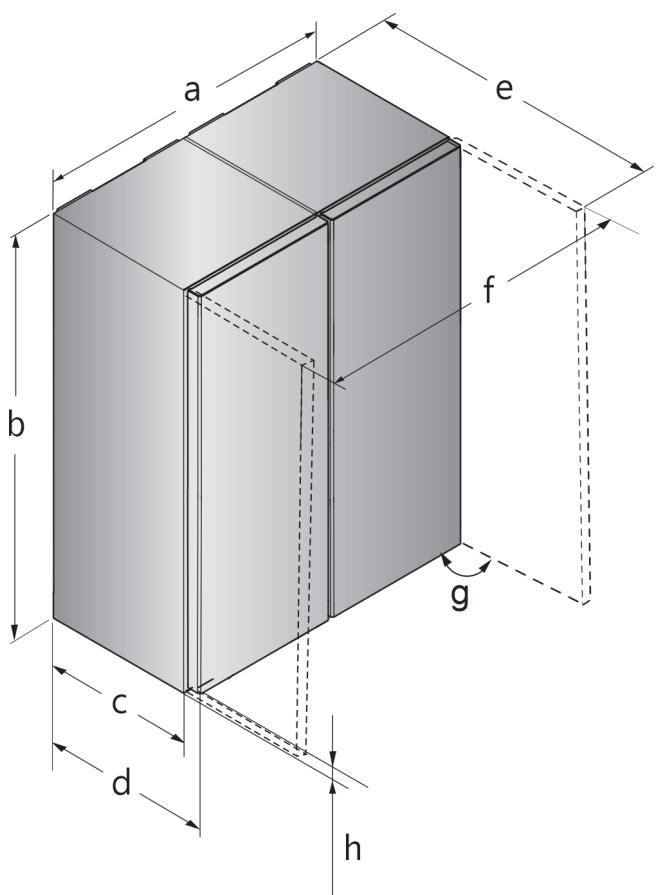


Fig. 2 Zobrazení příkladu*

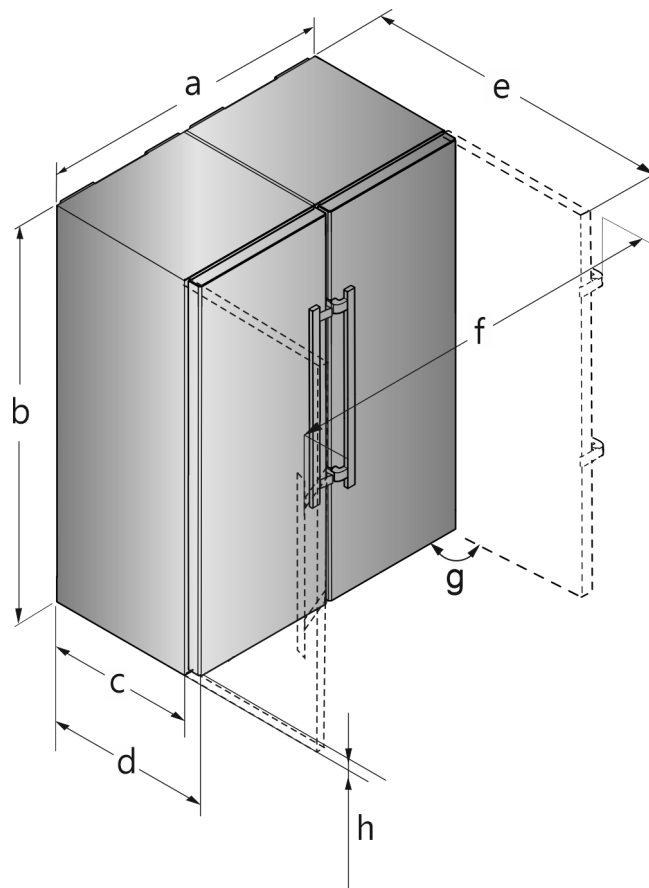


Fig. 3 Zobrazení příkladu*

XCC.. 52.. / XRC.. 52.. / XRF.. 52.. *	
a (mm)	1204
b (mm)	1855
c (mm)^x	600
d (mm)^x	675
e (mm)^x	1222
f (mm)	1318
g	90°
h (mm)	35

Přístroje s pákovou rukojetí

XRF.. 52.. *	
a (mm)	1226
b (mm)	1855
c (mm)^x	600
d (mm)^x	675
e (mm)^x	1217
f (mm)	1252
g	90°
h (mm)	35

Spotřebiče s prohlubní pro rukojeť

^x Pokud použijete vymežovače odstupů od stěny, zvětší se zadaný rozměr o 15 mm.*

e Tyto rozměry platí pro úhel otevření 90°. Rozměry f odstupů se liší podle úhlu otevření.

3 Přeprava spotřebiče

3.1 Přeprava spotřebiče pro první uvedení do provozu

Zajistěte, aby byly splněny následující předpoklady:

- Spotřebič je zabalený.
- Spotřebič stojí vzpřímeně.

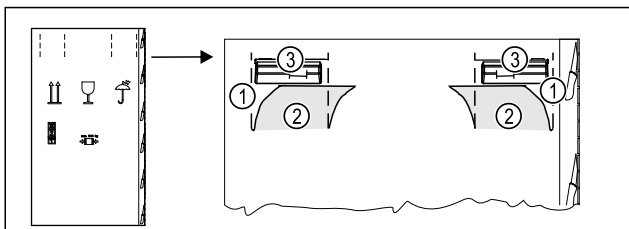


Fig. 4

- ▶ Vtlačte obalový karton nahoře na perforaci Fig. 4 (1).
- ▶ Vytáhněte vtlačené spojky Fig. 4 (2).
- ▶ Pravá a levá rukojeť Fig. 4 (3) je viditelná.
- ▶ Držte spotřebič za rukojeti Fig. 4 (3).
- ▶ Spotřebič přeppravujte pomocí dvou osob.
- ▶ Vybalte spotřebič.

3.2 Přeprava spotřebiče po prvním uvedení do provozu

Při opětovné přepravě nebo přemístění spotřebiče po prvním uvedení do provozu dodržujte následující pokyny.

Zajistěte, aby byly splněny následující předpoklady:

- Spotřebič je vyprázdněný.
- Spotřebič stojí vzpřímeně.
- Spotřebič s dveřmi: Dveře jsou zajištěné proti nechtěnému otevření.
- Spotřebič s vysouvacím vozíkem: Vysouvací vozík je zajištěný proti nechtěnému otevření.
- Spotřebič se seřizovacími nožkami: Seřizovací nožky jsou zašroubované.
- ▶ Držte spotřebič za rukojeti.
- ▶ Spotřebič přeppravujte pomocí dvou osob.

Po přepravě:

- ▶ Vyšroubujte seřizovací nožky na spotřebiči.
- ▶ Vyrovnajte spotřebič.

4 Instalace více spotřebičů

Spotřebiče jsou vyvinuty pro různé druhy instalace. Pokud chcete umístit více spotřebičů vedle sebe nebo na sebe, zajistěte, aby byly splněny následující předpoklady:

- Vedle sebe nebo na sebe umísťujte výhradně takové spotřebiče, které byly pro tento účel vyvinuty.
- Všímejte si poznámek a následující tabulky.

POZOR

Nebezpečí poškození vlivem kondenzátu!

- ▶ Spotřebič neinstalujte přímo vedle jiného chladicího nebo mrazicího přístroje.

Model	Druh instalace
všechny modely	jednotlivě

Model	Druh instalace
Modely, jejichž modelové označení začíná na S...	vedle sebe „Side-by-Side“ (SBS)
Modely bez vyhřívání boční stěny	<p>Vedle sebe: Umístěte spotřebiče od sebe ve vzdálenosti A 70 mm.</p> <p>Vedle sebe: Umístěte spotřebiče od sebe ve vzdálenosti A 100 mm.</p> <p>Pokud tuto vzdálenost nedodržíte, na bočních stěnách mezi spotřebiči se vytvoří kondenzační voda.</p> <p>Na vnější stěně: Ve vzdálenosti A proveďte umístění jako u umístění vedle sebe.</p> <p>Pokud tuto vzdálenost nedodržíte, může se na boční stěně spotřebiče vytvářet kondenzační voda.</p>

Modely a jejich druh instalace

Přístroje sestavte podle samostatných návodů k montáži.

5 Montáž vedle sebe "Side-by-Side"

POZOR

Nebezpečí poškození v důsledku kolize dveří!

Poškození spotřebičů při instalaci Side-by-Side. Nainstalujete-li dva spotřebiče vedle sebe v určitém uspořádání Side-by-Side, je dveřní doraz obou spotřebičů dán z výroby.

- ▶ Instalace Side-by-Side: Neměňte dveřní doraz.

Mrazák nebo spotřebič s mrazničkou ustavte vlevo při pohledu zepředu. Tyto přístroje mají na pravé straně vyhřívání stěny, aby se předešlo tvorbě kondenzátu.

Všechny upevňovací součástky jsou přibaleny k přístroji.

Montážní díly v příslušenství

U přístrojů s pákovou rukojetí*

Montáž vedle sebe "Side-by-Side"

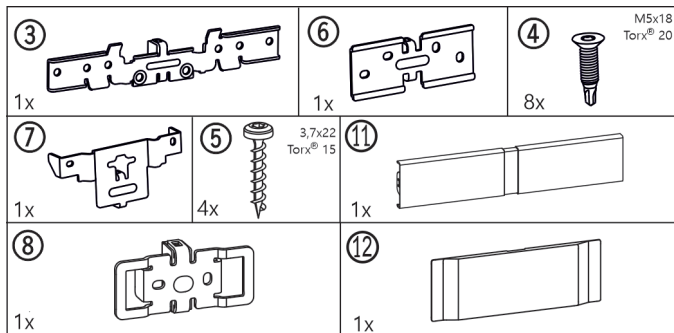


Fig. 5 *

U přístrojů s prohlubní pro rukojeť*

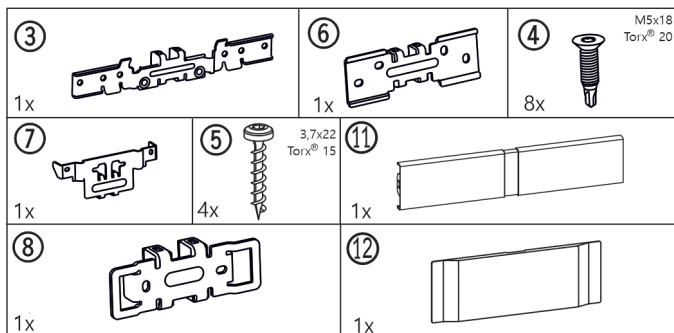


Fig. 6 *

U všech přístrojů

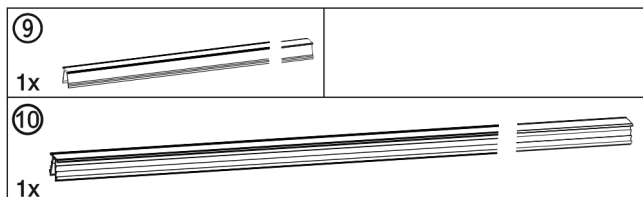


Fig. 7

U přístrojů s tlumičem zavírání dole* Soklové lišty*

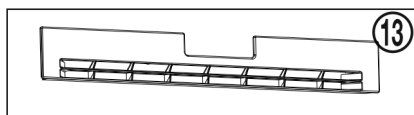


Fig. 8 *

U přístrojů bez tlumiče zavírání dole* Soklové lišty*

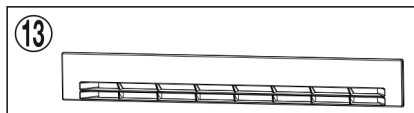


Fig. 9 *

Nástroj pro montáž

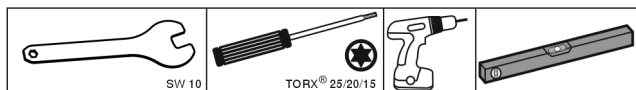


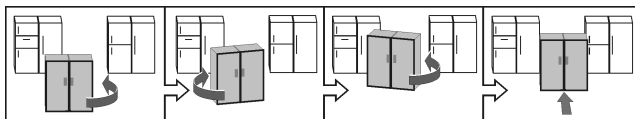
Fig. 10

Zajistěte, aby byly připraveny tyto nástroje:

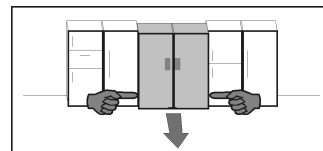
- Rozvidlený klíč 10 (přiložený)
- Šroubovák Torx® 25/20/15
- Aku šroubovák
- Vodováha

Pokyny k posouvání kombinace SBS:

- Spotřebiče před sestavením postavte co nejbližší k místu definitivního ustavení. Pro bezchybné sestavení však musí být přístroje přístupné ze všech stran.
- Po sestavení přístroje při posouvání vždy uchopte za vnější přední rohy. V žádném případě netlačte kolenem proti bočním stěnám nebo dveřím.
- Kombinace SBS se nejnadhěji posouvá v příčném směru tak, že se střídavě posouvá levý a pravý roh. Když kombinace stojí přesně před výklenkem, zasuňte ji rovně.



- Pokud se kombinace musí z výklenku zase vytáhnout, uchopte ji ve spodní třetině a táhněte rovně dopředu.



POZOR

Nebezpečí poškození při posouvání kombinace SBS! Sestavená kombinace SBS je těžká. Při neodborném posouvání se mohou vytvořit proláčky v přístroji.
► Dodržujte pokyny pro posouvání (viz výše).

- Z vnější strany pláště stáhněte všechny ochranné fólie.

Vpředu dole na přístroji:

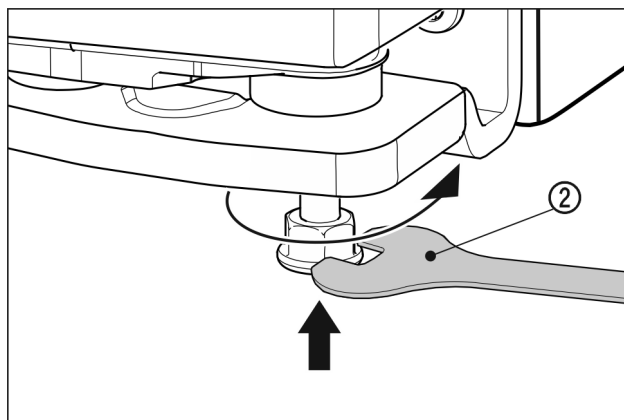


Fig. 11

- Zašroubujte vnější seřizovací nožky. Přístroje lze snadněji posouvat.

U přístrojů s pákovou rukojetí*

- Oba přístroje přisuňte k sobě na vzdálenost cca 10 mm tak, aby na přední straně byly vyrovnané v jedné řadě.*

U přístrojů s prohlubní pro rukojeť*

- Oba přístroje přisuňte k sobě na vzdálenost cca 32 mm tak, aby na přední straně byly vyrovnané v jedné řadě.*
- Oba přístroje vyrovnejte pomocí vodováhy na horní straně přístrojů.

Vpředu nahoře na přístroji:

Montáž vedle sebe "Side-by-Side"

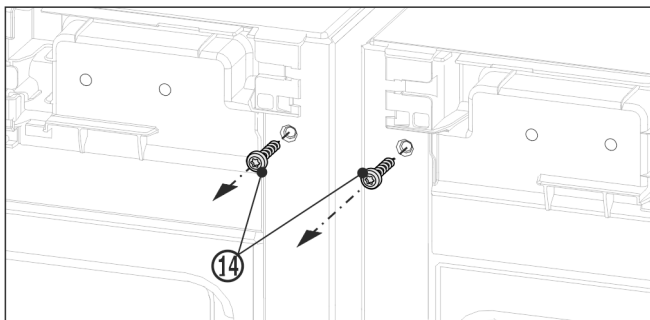


Fig. 12

- ▶ Sejměte stávající krytky.
- ▶ Před montáží horního úhelníku oba uzemňovací šrouby Fig. 12 (14) vyšroubujte.
- ▶ Uzemňovací šrouby odložte. Šrouby budou zapotřebí pro následující montáž úhelníku.

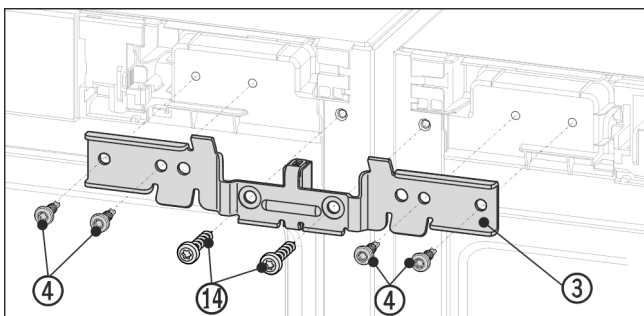


Fig. 13 Zobrazení příkladu

- ▶ Úhelník Fig. 13 (3) zasuňte rozpěrným kusem mezi přístroje na čepy. Úhelník přišroubujte čtyřmi šrouby Fig. 13 (4) a předtím vyšroubovanými uzemňovacími šrouby Fig. 13 (14) střídavě vlevo a vpravo bez utahování.
- ▶ V případě potřeby: přístroje znovu vyrovnejte pomocí vodováhy na horní straně přístrojů.

Vpředu dole na přístroji:

- ▶ Sejměte stávající krytky.

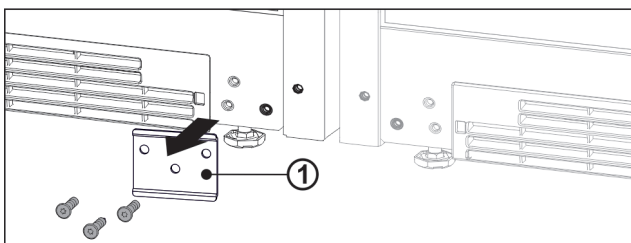


Fig. 14

- ▶ Pokud je nainstalován plech Fig. 14 (1), odšroubujte jej.

Poznámka

Pokud chcete přístroj přepravit nebo jednotlivě nainstalovat, musíte plech znovu namontovat.

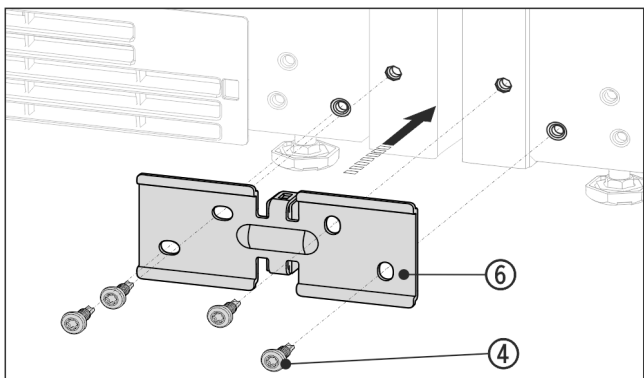


Fig. 15 Zobrazení příkladu

- ▶ Úhelník Fig. 15 (6) zasuňte rozpěrným kusem mezi přístroje a přišroubujte 4 šrouby Fig. 15 (4) bez utahování.
- ▶ V případě potřeby: vyrovnejte přístroje.
- ▶ Šrouby nahoře a dole pevně dotáhněte.

Vzadu nahoře na přístroji:

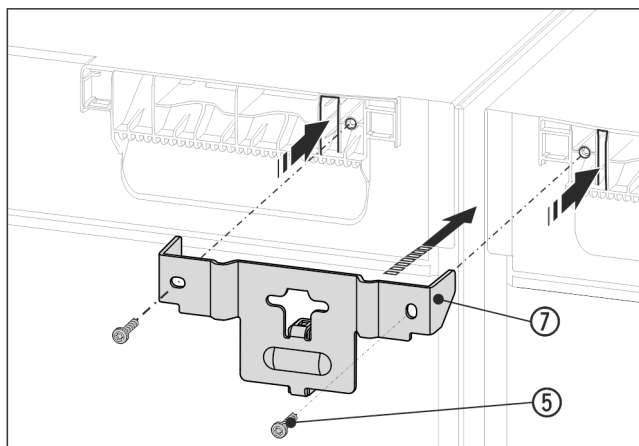


Fig. 16 Zobrazení příkladu

- ▶ Úhelník Fig. 16 (7) zasuňte rozpěrným kusem mezi přístroje a lištami do víka přístrojů. Pomocí 2 šroubů Fig. 16 (5) pevně přišroubujte.

Vzadu dole na přístroji:

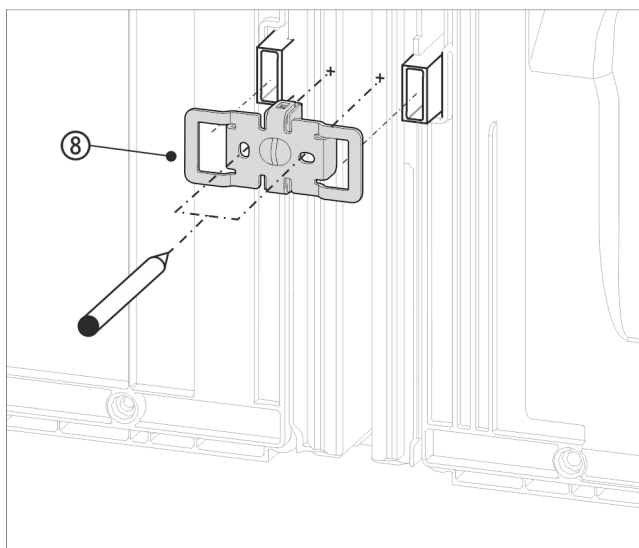


Fig. 17 Zobrazení příkladu

- ▶ Úhelník Fig. 17 (8) zasuňte vybráním přes úchyt pro vymezovač odstupů od stěny.

Poznámka

Díry pro sešroubování se musí předvrtat!

- ▶ Tužkou si označte polohu otvorů pro vrtání.
- ▶ Úhelník opět odejměte.

Poznámka

Nyní plech provrtejte! Hloubka otvoru cca 1 mm.

Montáž vedle sebe "Side-by-Side"

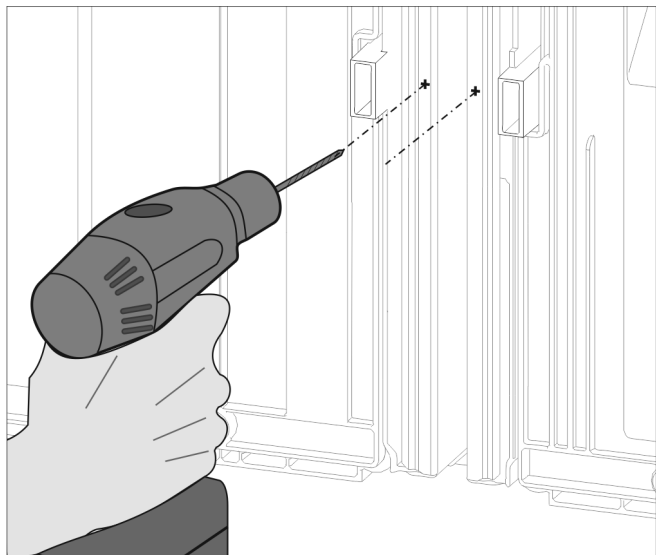


Fig. 18

- ▶ Otvory pro šrouby předvrtejte vrtákem 3 mm a zbavte otřepů.

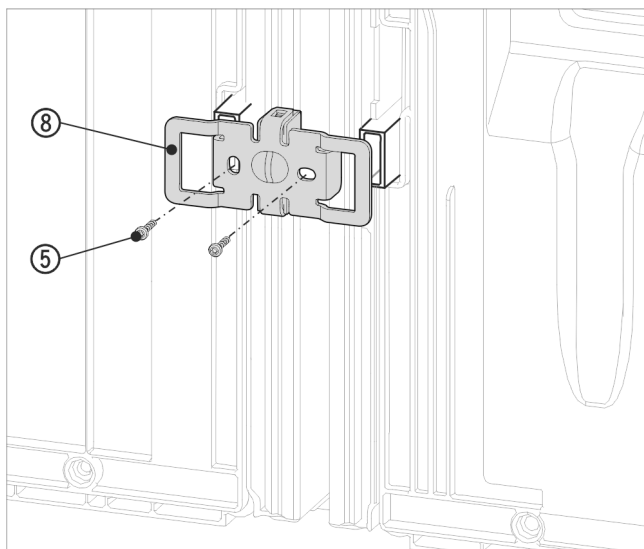


Fig. 19 Zobrazení příkladu

- ▶ Úhelník Fig. 19 (8) znovu zasuňte vybráním přes úchyt pro vymezení odstupů od stěny.
- ▶ Přišroubujte pomocí 2 šroubů Fig. 19 (5).

Před nasazením horních a předních krycích lišt oba můstky stlačte po celé délce. Lišty lze do spáry vložit snadněji. Při zatlačování lišt použijte měkkou utěrku, aby se nevytvořily proláčky v povrchu krycích lišt. Lišty zatlačte do spáry pečlivě a rovně, aby se dosáhlo optimálního spojení.

U přístrojů s pákovou rukojetí

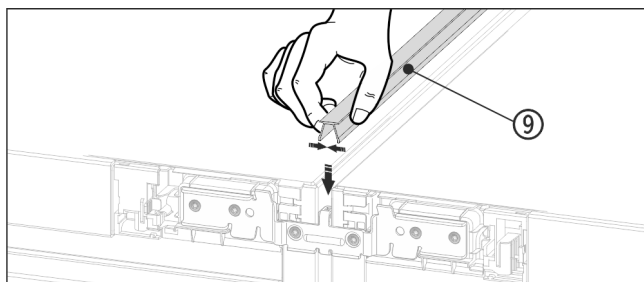


Fig. 20

- ▶ Na horní straně zatlačte krátkou krycí lištu Fig. 20 (9) do horizontální spáry.

U přístrojů s prohlubní pro rukojet*

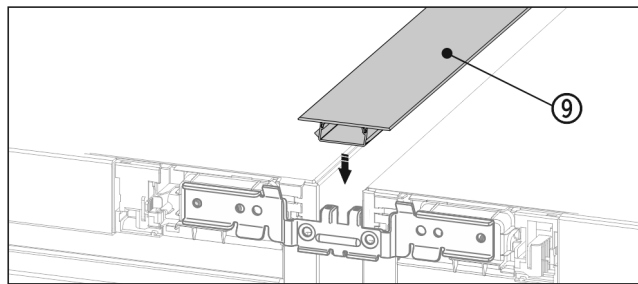


Fig. 21 *

- ▶ Na horní straně zatlačte krátkou krycí lištu Fig. 21 (9) do horizontální spáry.*

U přístrojů s pákovou rukojetí*

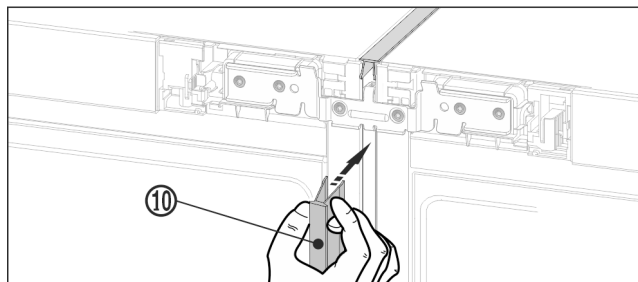


Fig. 22 *

- ▶ Na přední straně zatlačte dlouhou krycí lištu Fig. 22 (10) do svislé spáry. Dbejte na to, aby lišta stála na spojovacím plechu.*

U přístrojů s prohlubní pro rukojet*

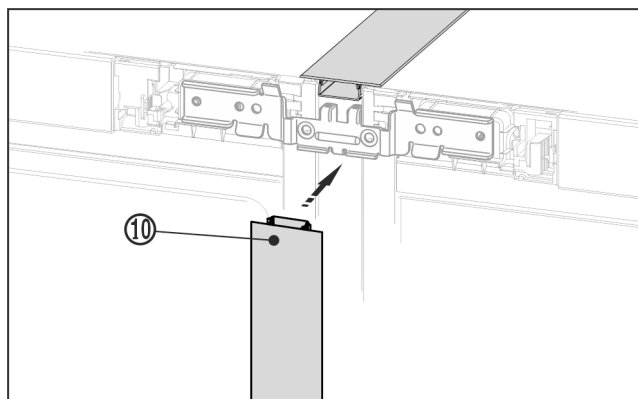


Fig. 23 *

- ▶ Na přední straně zatlačte dlouhou krycí lištu Fig. 23 (10) do svislé spáry. Dbejte na to, aby lišta stála na spojovacím plechu.*
- ▶ Z krycí lišty stáhněte ochrannou fólii.*

Vpředu nahoře na přístroji:

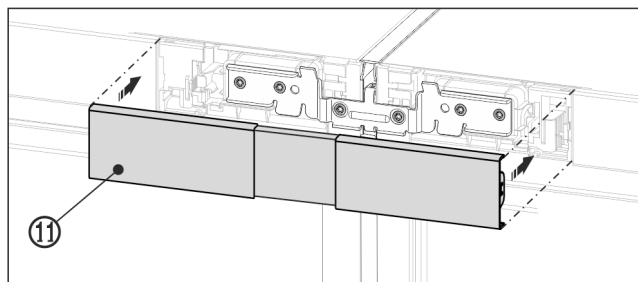


Fig. 24 Zobrazení příkladu

- ▶ Horní kryt Fig. 24 (11) zatlačte do západek ještě otevřeného prostoru mezi oběma ovládacími panely. Dbejte na to, aby vnější strany krytu lícovaly s krytkami ovládacích panelů.

Vpředu dole na přístroji

Montáž vedle sebe "Side-by-Side"

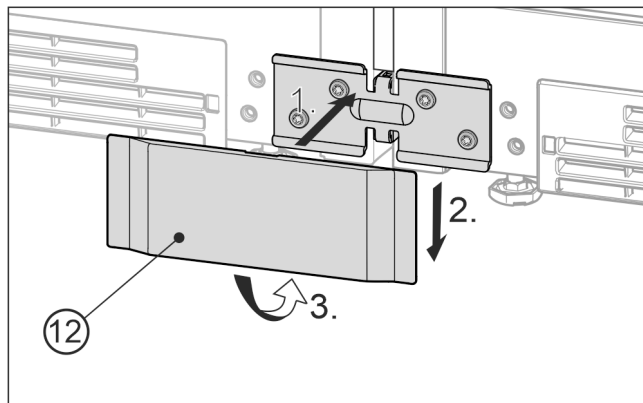


Fig. 25 Zobrazení příkladu

- ▶ Dolní kryt Fig. 25 (12) nasadíte zředu na úhelník Fig. 25 (1), zasuňte dolů Fig. 25 (2) a dole zatlačte do západek Fig. 25 (3).
- ▶ Pro demontáž krytu zasuňte šroubovák zdola bočně pod kryt a povolte oba dolní háčky. Kryt pak vykloňte nahoru.
- ▶ Proveďte elektrické připojení kombinace. Viz instalační průvodce.
Přístroje s IceMaker nebo InfinitySpring:
- ▶ Přístroj připojte na pevnou vodovodní přípojku. Viz instalační průvodce.

POZOR

Nebezpečí poškození při posouvání kombinace SBS!
Sestavená kombinace SBS je těžká. Při neodborném posouvání se mohou vytvořit proláčky v přístroji.
▶ Dodržujte pokyny pro posouvání (viz výše).

- ▶ Kombinaci SBS opatrně posuňte do stanovené polohy.
- ▶ V případě potřeby vyrovnejte kombinaci SBS seřizovací nožkami.
- ▶ Pak podepřete dvířka: vnější seřizovací nožky spusťte na stojan ložiska, až dosednou k podlaze.

Výšku dvířek lze srovnat pomocí vnějších spodních stojanů ložisek:

- ▶ Otevřete dveře na 90°.

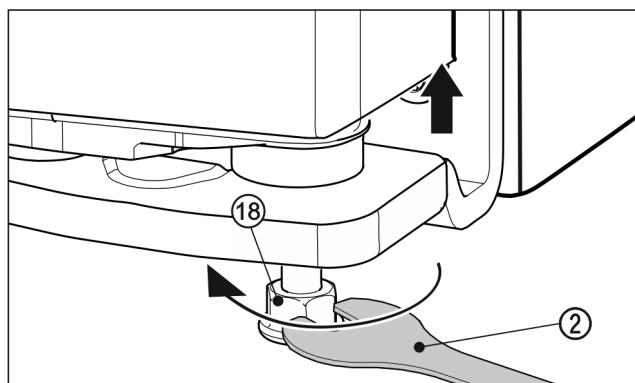


Fig. 26

- ▶ K nadzdvihnutí dvířek vyšroubujte seřizovací nožku Fig. 26 (18) přiloženým rozvidleným klíčem Fig. 26 (2) směrem doprava, až se dotkne země. Poté otáčejte dál, až budou dvířka ve správné výšce. V dodaném stavu je ložiskový čep zcela zašroubovaný.

Namontujte dekorativní clonu podstavce.*

Po sestavení a vyrovnaní přístrojů můžete namontovat clony podstavců ve spodní části přístrojů. Clony podstavců mají dekorativní funkci a nemají žádný vliv na funkci přístrojů.*

U přístrojů s tlumičem zavírání dole*

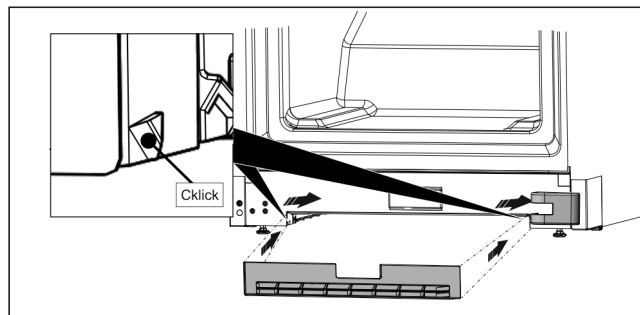


Fig. 27 *

- ▶ Připevněte soklovou lištu ve vybrání v dolní části spotřebiče.*

Poznámka

Krycí lišta musí být kousek zasunuta za kryt stojanu ložiska.*

U přístrojů bez tlumiče zavírání dole*

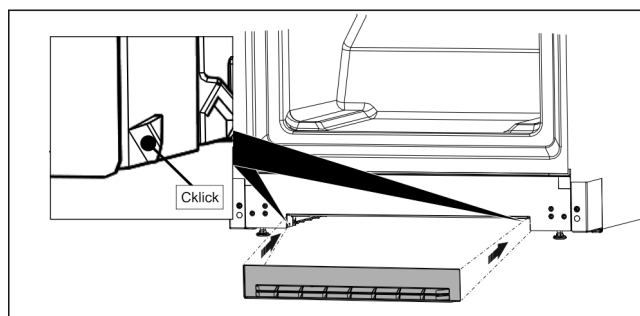
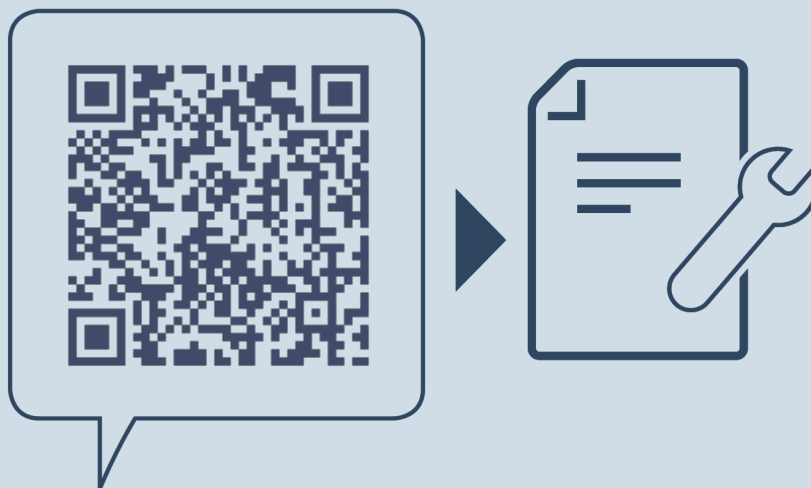


Fig. 28 *

- ▶ Připevněte clonu podstavce dole na přístroji, jak je znázorněno na obrázku.*



home.liebherr.com/fridge-manuals

cs pro Side-by-Side kombinaci

Datum vydání: 20260130

Index č. výrobku: 7086153-00

Liebherr-Hausgeräte GmbH
Memminger Straße 77-79
88416 Ochsenhausen
Deutschland